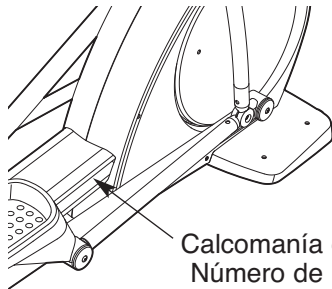


FREEMOTION[®] *elliptical e7.7*

N° de Modelo VMEL81907-INT.0
N° de Serie _____

Escriba el número de serie en el espacio de arriba.



Calcomanía con el Número de Serie

¿PREGUNTAS?

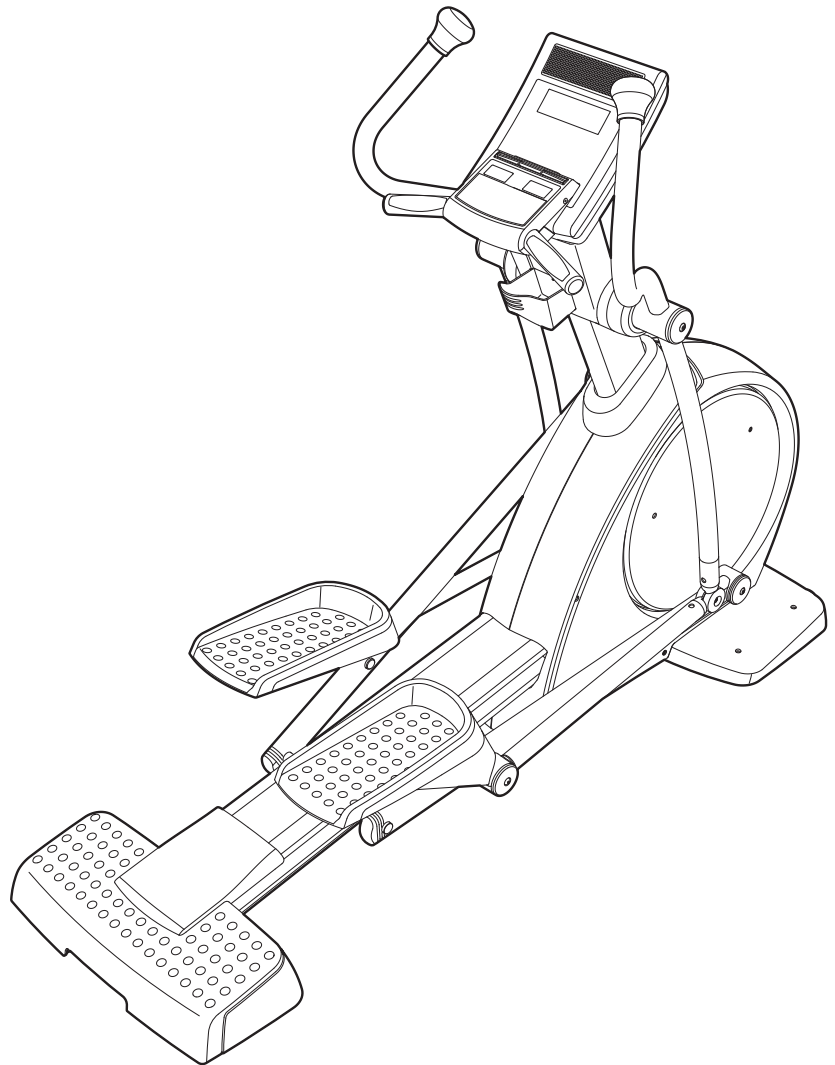
Si tiene preguntas o si faltan piezas o están dañadas, **POR FAVOR CONTACTE EL ESTABLECIMIENTO DONDE COMPRÓ ESTE PRODUCTO.**

Si no puede contactar con el establecimiento, por favor lea **CÓMO CONTACTAR CON EL SERVICIO AL CLIENTE** en la contraportada de este manual.

PRECAUCIÓN

Antes de usar el equipo, lea cuidadosamente todas las advertencias e instrucciones de este manual. Guarde el manual para futuras referencias.

MANUAL DEL USUARIO

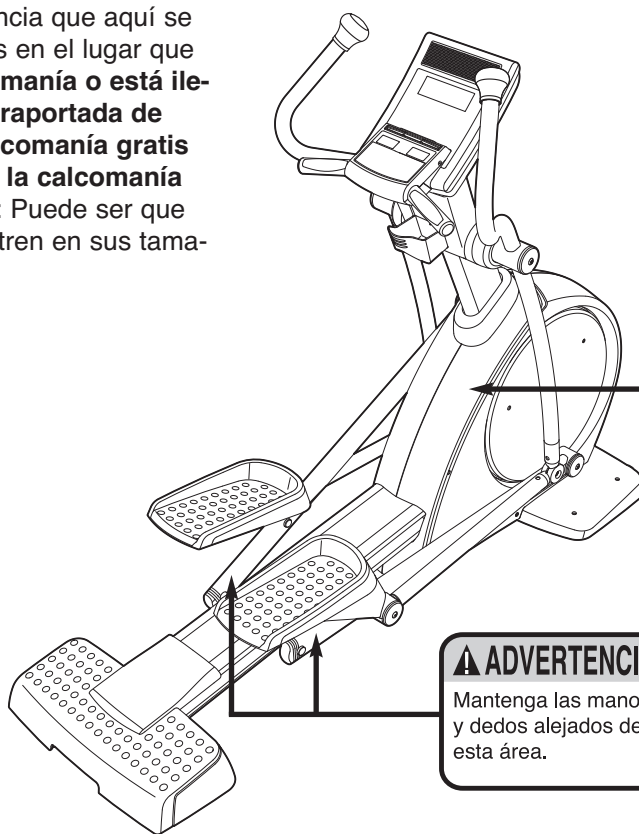


CONTENIDO

COLOCACIÓN DE LAS CALCOMANÍAS DE ADVERTENCIA	2
PRECAUCIONES IMPORTANTES	3
ANTES DE COMENZAR	4
MONTAJE	5
CÓMO USAR EL ENTRENADOR ELÍPTICO	10
MANTENIMIENTO Y PROBLEMAS	29
GUÍAS DE EJERCICIOS	30
LISTA DE LAS PIEZAS	31
DIBUJO DE LAS PIEZAS	33
CÓMO CONTACTAR EL SERVICIO AL CLIENTE	Contraportada
GARANTÍA LIMITADA	Contraportada


COLOCACIÓN DE LAS CALCOMANÍAS DE ADVERTENCIA

Las calcomanías de advertencia que aquí se muestran han sido colocadas en el lugar que se indica. **Si falta una calcomanía o está ilegible, por favor vea la contraportada de este manual y pida una calcomanía gratis para reemplazarla. Aplique la calcomanía en el lugar mostrado.** Nota: Puede ser que las calcomanías no se muestren en sus tamaños real.



⚠ ADVERTENCIA

- Mal uso de esta máquina puede resultar en graves lesiones.
- Lea el manual del usuario antes del uso y siga todas las precauciones e instrucciones.
- No deje a niños en o alrededor de la máquina.
- El peso del usuario no debe exceder 159 kg.
- Este producto siempre se debe usar en una superficie nivelada.
- No apto para uso terapéutico.
- Los pedales continúan a girar cuando usted para de empujar a los pedales.
- Los pedales al girar pueden causar heridas.
- Reduzca la velocidad de los pedales en forma controlada.
- Reemplace la calcomanía si está dañada, ilegible, o faltando.



⚠ ADVERTENCIA

Mantenga las manos y dedos alejados de esta área.

PRECAUCIONES IMPORTANTES

⚠️ ADVERTENCIA: Para reducir el riesgo de lesiones graves, lea todas las precauciones e instrucciones importantes de este manual y todas las advertencias que se observan en su entrenador elíptico, antes de utilizarla. FreeMotion Fitness no asume ninguna responsabilidad por lesiones personales o daños a la propiedad que ocurran por el uso de este producto o a través del mismo.

1. Antes de comenzar éste o cualquier programa de ejercicios, consulte a su médico. Esto es muy importante especialmente para personas mayores de 35 años o que tengan problemas de salud preexistentes.
2. Use el entrenador elíptico solamente como se describe en este manual.
3. Es la responsabilidad del propietario asegurarse que todos los usuarios del entrenador elíptico estén informados sobre todas las precauciones.
4. Guarde el entrenador elíptico en un lugar cerrado, lejos de la humedad y el polvo. No guarde el entrenador elíptico en el garaje o en un patio cubierto o cerca de agua.
5. Coloque el entrenador elíptico en una superficie nivelada con un tapete debajo para proteger el piso o la alfombra. Asegúrese de que haya por lo menos 0,9 m de espacio libre delante y detrás de su entrenador elíptico y 0,6 m de espacio libre de cada lado.
6. Inspeccione y apriete correctamente todas las piezas regularmente. Cambie inmediatamente todas las piezas desgastadas.
7. Mantenga a los niños menores de 12 años y animales domésticos lejos del entrenador elíptico a todo momento.
8. Su entrenador elíptico no debería ser usado por personas que pesen más de 159 kg.
9. Siempre vista un vestuario apropiado y zapatos deportivos cuando use el entrenador elíptico. No use ropa suelta que pueda engancharse en cualquier parte del entrenador elíptico. Siempre use zapatos deportivos para proteger sus pies.
10. Siempre sostenga el sensor de pulso del mango o las barandas cuando esté montando o desmontando el entrenador elíptico.
11. Siempre mantenga su espalda en una posición recta cuando esté usando el entrenador elíptico; no doble su espalda.
12. El sensor de pulso no es un dispositivo médico. Varios factores pueden afectar la exactitud de las lecturas del ritmo cardíaco. El sensor de pulso está diseñado únicamente como ayuda para el ejercicio, y para determinando el ritmo cardíaco en general.
13. El entrenador elíptico no tiene una rueda libre; los pedales continuarán moviéndose hasta que se detenga el volante. Reduzca su velocidad de pedaleo de forma controlada.
14. El ejercitar de más puede causar lesiones serias o incluso la muerte. Si siente dolor o experimenta mareos mientras hace ejercicios, deténgase inmediatamente y comience el enfriamiento.
15. No modifique el adaptador de corriente o use un adaptador para conectar el adaptador de corriente a un receptáculo inapropiado. Mantenga el adaptador de corriente alejado de superficies caliente. No use un cable de extensión.

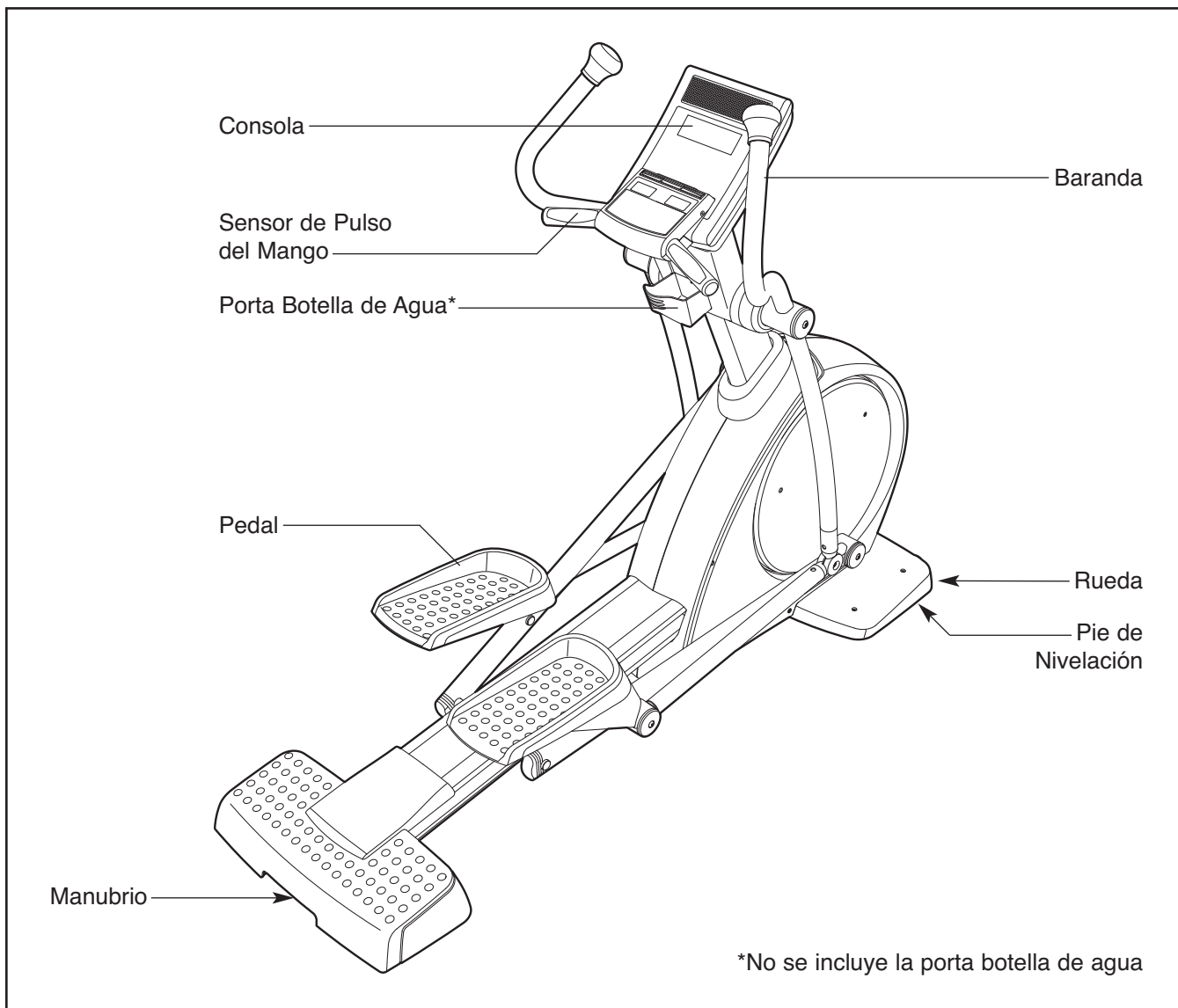
ANTES DE COMENZAR

Gracias por seleccionar el revolucionario entrenador elíptico FREEMOTION® E7.7. El entrenador elíptico E7.7 proporciona una impresionante selección de características diseñadas para que sus entrenamientos en casa sean más efectivos y agradables.

Para su beneficio, lea este manual cuidadosamente antes de usar el entrenador elíptico. Si tiene preguntas después de leer este manual, por favor vea




la contraportada de este manual. Para ayudarnos a asistirle, note el número de modelo del producto y el número de serie antes de contactarnos. Se muestra el número del modelo y el lugar donde se coloca el número de serie, en la portada de este manual.

Antes de seguir leyendo, por favor familiarícese con las piezas marcadas en el dibujo de abajo.

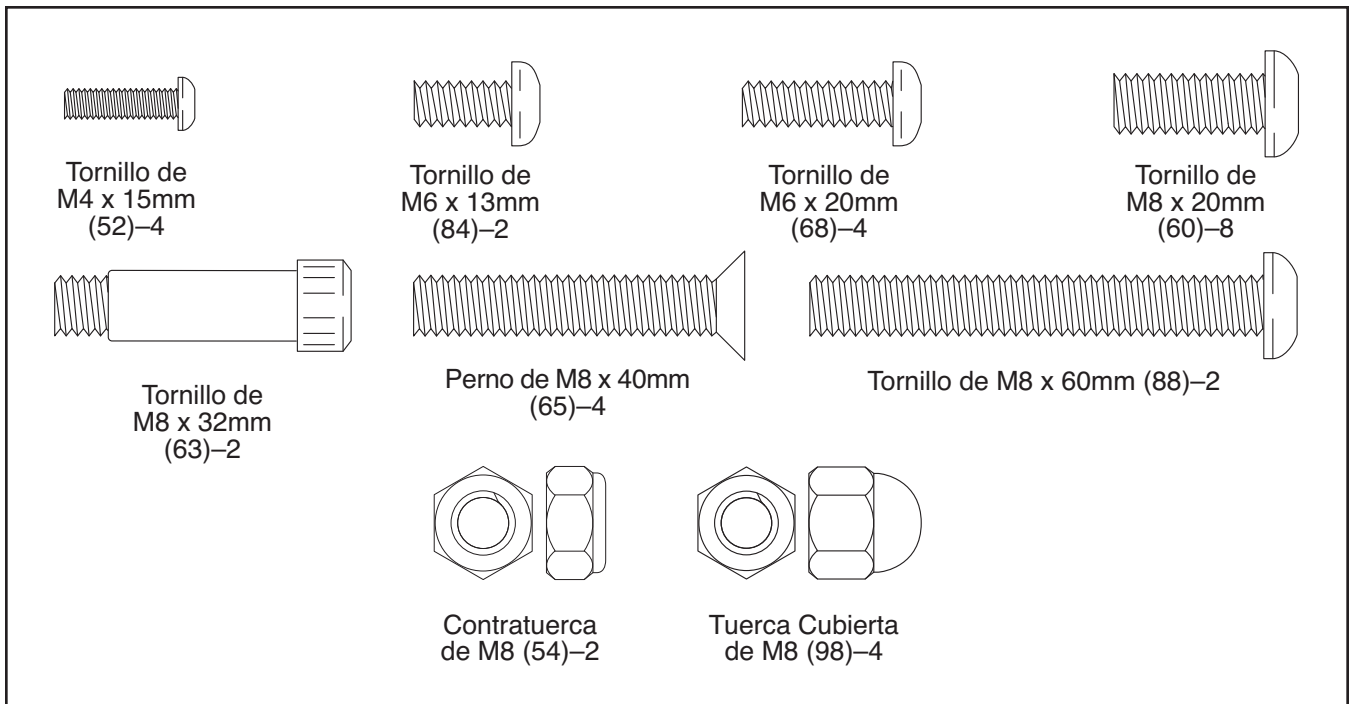


MONTAJE

El montaje requiere dos personas. Coloque todas las piezas del entrenador elíptico en una área despejada y quite los materiales de empaque. No se deshaga de los materiales de empaque hasta que el montaje se halla completado.

El montaje requiere la(s) herramienta(s) incluida(s), un desarmador de estrella  , un llave ajustable  , y un mazo de goma  .

Use este dibujo que se provee para ayudarle a identificar las piezas pequeñas mientras ensambla el entrenador elíptico. El número que se encuentra entre paréntesis debajo de cada pieza hace referencia al número de la pieza, de la LISTA DE LAS PIEZAS hacia el final de este manual. El segundo número se refiere a la cantidad que se necesita para el montaje. **Si una parte no se encuentra en la bolsa de las piezas, revise si ha sido armada previamente.**



1.

Para facilitar el montaje, lea la información que se encuentra en la página 5 antes de comenzar el montaje

Oriente la Cubierta del Protector Lateral (39) y el Montante Vertical (2) como está demostrado. Deslice la Cubierta del Protector Lateral hacia arriba sobre el Montante Vertical.

Pídale a otra persona que sostenga el Montante Vertical (2) cerca a la Armadura (1).

Vea el dibujo insertado. Ubique la atadura de los cables en el Montante Vertical (2). Amarre el extremo inferior de la atadura de cables a los cables de la armadura (A). Luego tire del extremo superior de la atadura de cables hacia arriba, sacándola por la parte superior del Montante Vertical. Luego desate la atadura de los cables y deséchela. **Clave: No permita que los extremos de los cables de la armadura caigan dentro del Montante Vertical. Utilice un trozo de cinta o una goma elástica para fijar los cables hasta llegar al paso 4.**

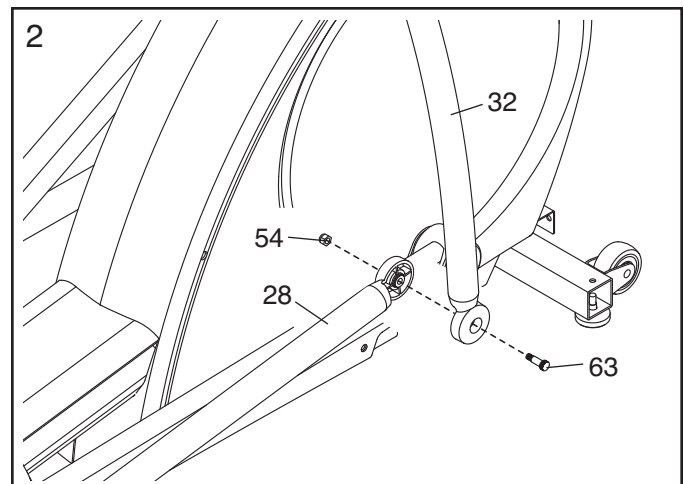
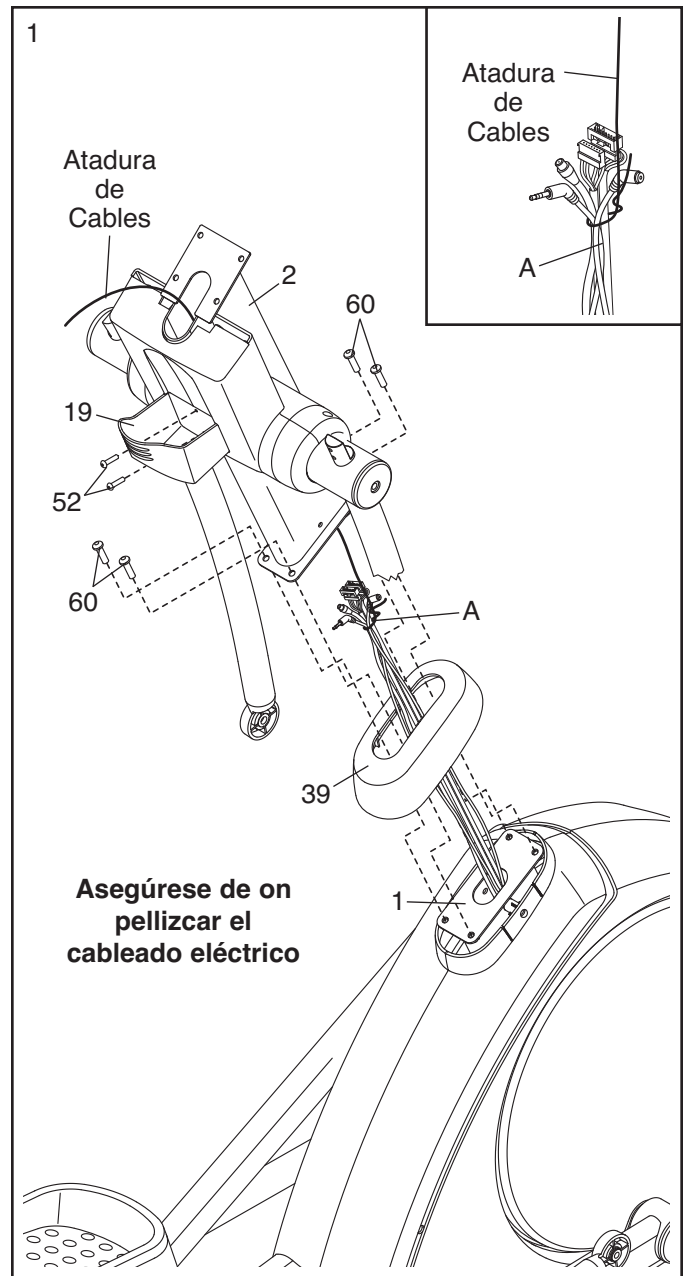
Clave: Evite pellizcar el cableado eléctrico. Conecte el Montante Vertical (2) a la Armadura (1) con cuatro de Tornillos M8 x 20mm (60). **Clave: Empiece todos los Tornillos antes de ajustar cualquiera de ellos.**

Luego, deslice la Cubierta del Protector Lateral (39) hacia abajo a la parte inferior del Montante Vertical (2).

Conecte la Porta Botella de Agua (19) al Montante Vertical (2) con dos Tornillos de M4 x 15mm (52).

2. Conecte la Pata de la Baranda Derecha (32) a la Pata del Pedal Derecho (28) con un Tornillo de M8 x 32mm (63), y una Contratuerca de M8 (54). **No ajuste la Contratuerca; la Pata del Pedal Derecho tiene que girar fácilmente.**

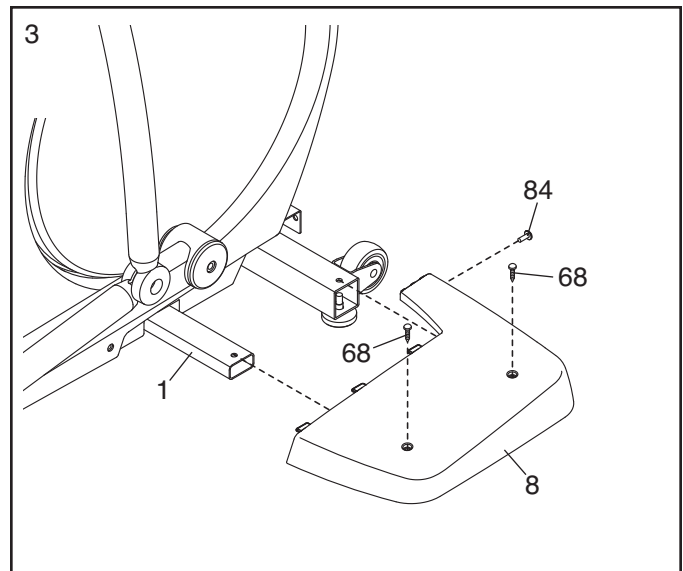
Conecte la Pata de la Baranda Izquierda (no mostrado) a la Pata del Pedal Izquierdo (no mostrado) de la misma forma.



3. Identifique la Cubierta Derecha de la Armadura (8), y oriéntela como se muestra.

Conecte la Cubierta Derecha de la Armadura (8) a la Armadura (1) con dos Tornillos de M6 x 20mm (68) y un Tornillo de M6 x 13mm (84).

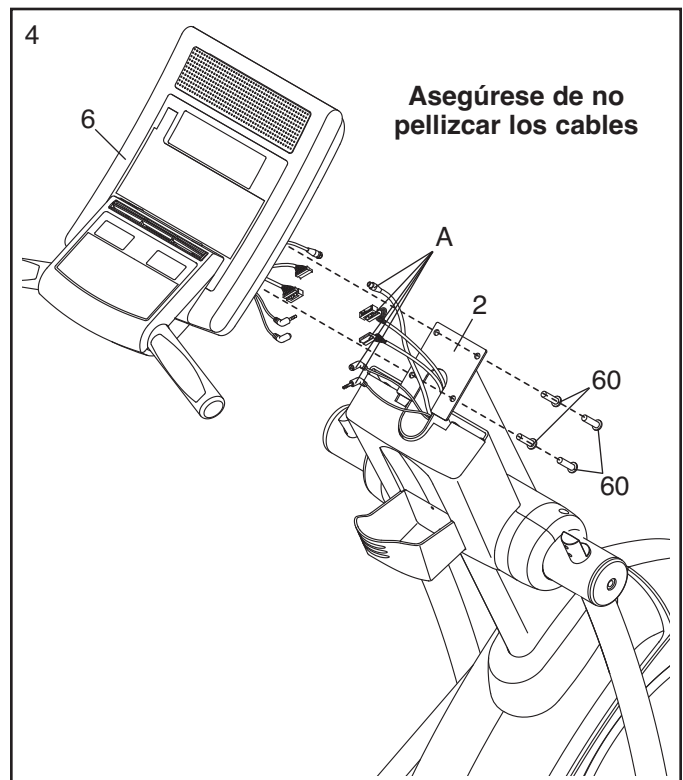
Conecte la Cubierta de la Armadura Izquierda (no mostrado) de la misma forma.



4. Mientras que otra persona sostiene la Consola (6) cerca del Montante Vertical (2), conecte los cables de la Consola a los cables de la armadura (A). Inserte el cable en exceso hacia abajo dentro del Montante Vertical.

Nota: Algunos modelos del entrenador elíptico tienen en opción una Televisión de Entrenamiento. Algunos cables son para la Televisión de Entrenamiento.

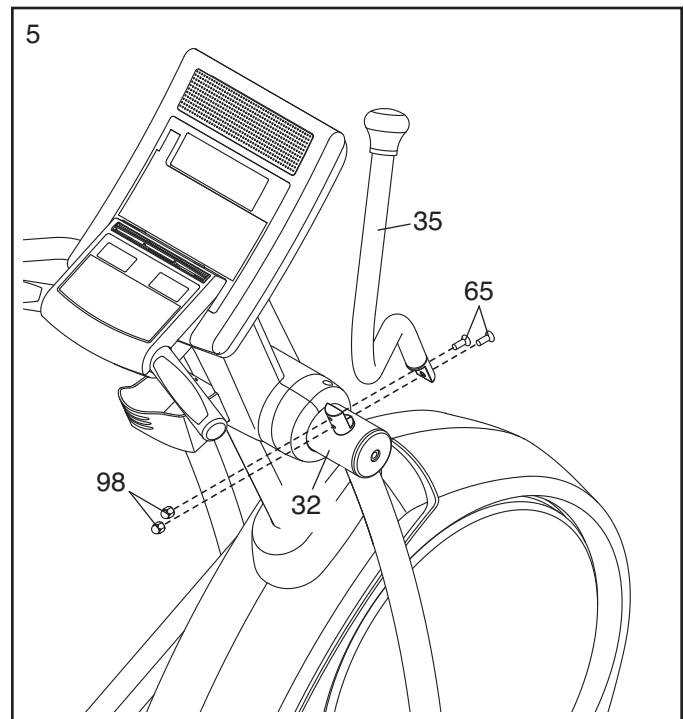
Clave: Evite pellizcar los cables. Conecte la Consola (6) al Montante Vertical (2) con cuatro Tornillos de M8 x 20mm (60).



5. Identifique la Baranda Derecha (35), que está marcada con una calcomanía "R" (*L* o *Left* indica izquierda; *R* o *Right* indica derecha).

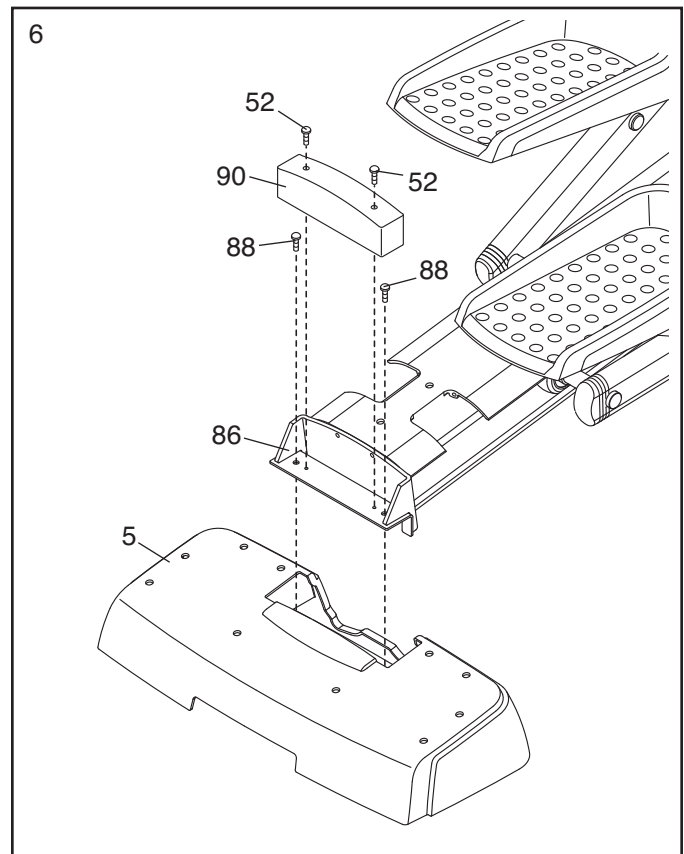
Conecte la Baranda Derecha (35) a la Pata de la Baranda Derecha (32) con dos Pernos de M8 x 40mm (65) y dos Tuercas Cubiertas de M8 (98). **Primero, apriete los Pernos completamente dentro de la Baranda Derecha y la Pata de la Baranda Derecha. Luego, apriete las Tuercas Cubiertas sobre los extremos de los Pernos.**

Conecte la Baranda Izquierda (no mostrado) a la Pata de la Baranda Izquierda (no mostrado) de la misma manera.



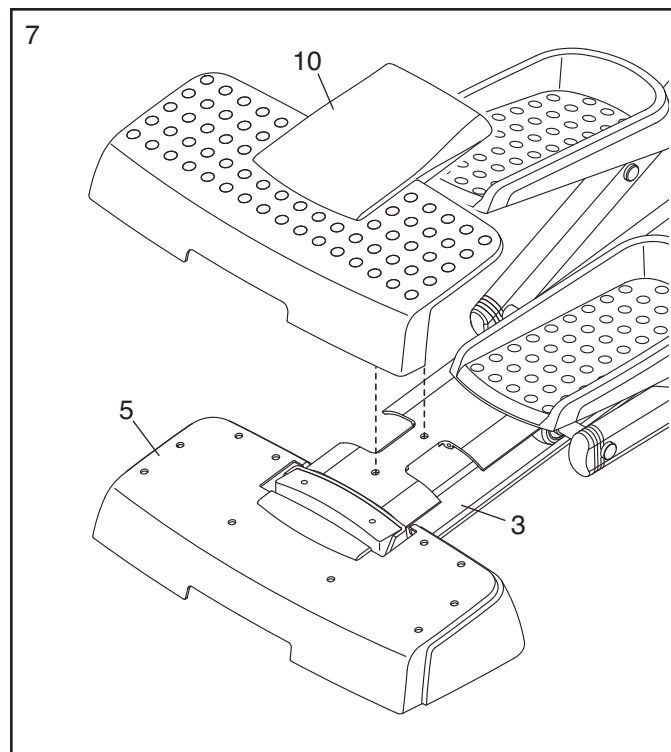
6. Conecte la Cubierta del Estabilizador Trasero (5) al Soporte del Estabilizador (86) con dos Tornillos de M8 x 60mm (88).

Conecte el Bloqueador del Estabilizador (90) al Soporte del Estabilizador (86) con dos Tornillos de M4 x 15mm (52).



7. Retire el forro adhesivo del Recubrimiento del Estabilizador Trasero (10) y de la Cubierta del Estabilizador Trasero (5).

Presione el Recubrimiento del Estabilizador Trasero (10) sobre Armadura de la Pista (3) y la Cubierta del Estabilizador Trasero (5).



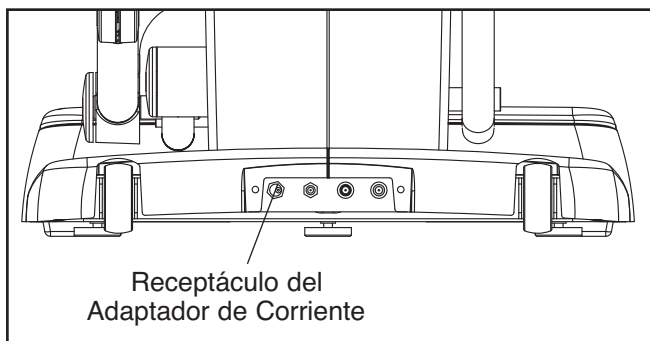
8. **Asegúrese de que todas las piezas del entrenador elíptico estén correctamente ajustadas.** Nota: Puede ser que hayan algunas piezas extras después de haber terminado el montaje. Para proteger el piso o alfombra de algún daño, ponga una estera debajo del entrenador elíptico.

CÓMO USAR EL ENTRENADOR ELÍPTICO

CÓMO ENCHUFAR EL ADAPTADOR DE CORRIENTE

IMPORTANTE: Si el entrenador elíptico ha sido expuesta a bajas temperaturas, deje que alcance la temperatura ambiente antes de encender la consola. Si no lo hace, las pantallas de la consola u otros componentes eléctricos pueden experimentar daños.

Para usar el adaptador de corriente, primero conecte un extremo del adaptador de corriente en el enchufe enfrente del entrenador elíptico. Enchufe el otro extremo del adaptador de corriente a una toma eléctrica adecuadamente instalada y que cumpla con todos los códigos y ordenanzas locales.



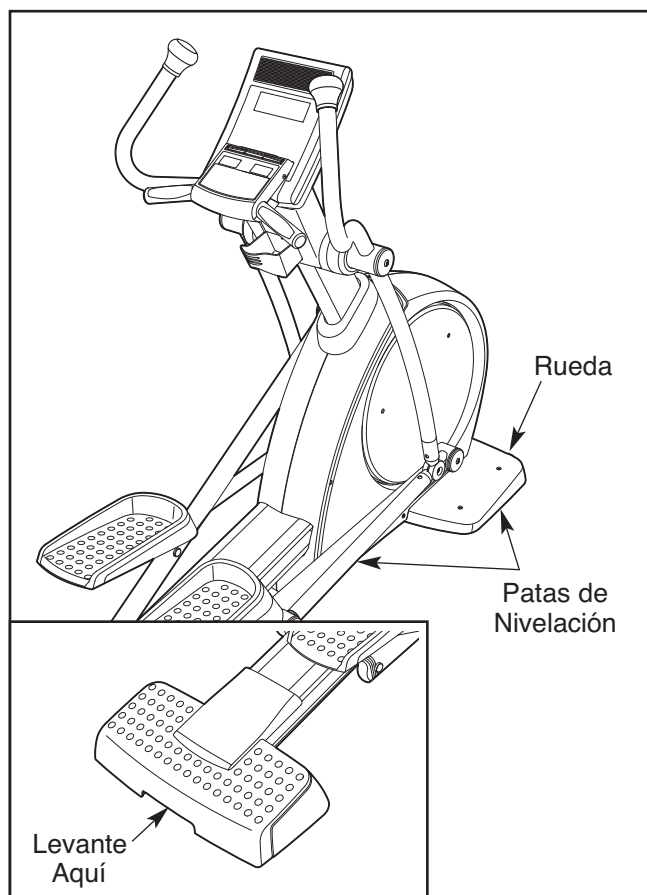
Nota: Algunos modelos del entrenador elíptico tienen en opción un monitor de entrenamiento, Workout TV. Todas las demás tomas y cables del frente del entrenador elíptico son para usar con la Workout TV.

CÓMO NIVELAR EL ENTRENADOR ELÍPTICO

Si el entrenador elíptico se mece ligeramente en el piso durante su uso, voltee uno o ambas patas de nivelación que están debajo del estabilizador delantero hasta que se elimine el movimiento (vea el dibujo a la derecha). Luego, voltee la pata de nivelación que está debajo del centro de la armadura para prevenir que la armadura se doble.

CÓMO MOVER EL ENTRENADOR ELÍPTICO

Debido al tamaño y peso del entrenador elíptico, se requiere dos personas para moverlo. Con la ayuda de dos personas levante el extremo indicado del entrenador elíptico hasta que éste se deslice sobre las ruedas delanteras. Con cuidado mueva el entrenador elíptico a la ubicación deseada y luego bájelo a una posición nivelada.



PRECAUCIÓN: Para disminuir el riesgo de lesiones, flexione las piernas y mantenga la espalda derecha. Asegúrese de flexionar las piernas y mantener la espalda derecha al levantar el entrenador elíptico. No trate de mover el entrenador elíptico sobre una superficie irregular.

CÓMO HACER EJERCICIO EN EL ENTRENADOR ELÍPTICO

Para subirse en el entrenador elíptico, agarre los manubrios y coloque un pie en el pedal que se encuentre en la posición más baja. Luego coloque el otro pie en el otro pedal. Empuje los pedales hasta que empiecen a moverse con un movimiento constante.

Nota: Los discos del pedal pueden girar en cualquier dirección. Se recomienda que usted gire los discos del pedal en la dirección que se muestra arriba; sin embargo, para variedad, usted puede girar los discos del pedal en la dirección opuesta.

Para desmontar el entrenador elíptico, espere hasta que los pedales paren por completo. **Nota: El entrenador elíptico no tiene una rueda libre; los pedales continuarán moviéndose hasta que el volante pare.** Cuando los pedales estén estacionarios, primero quite el pie del pedal más alto. Luego bájese quitando el pie del pedal más bajo.

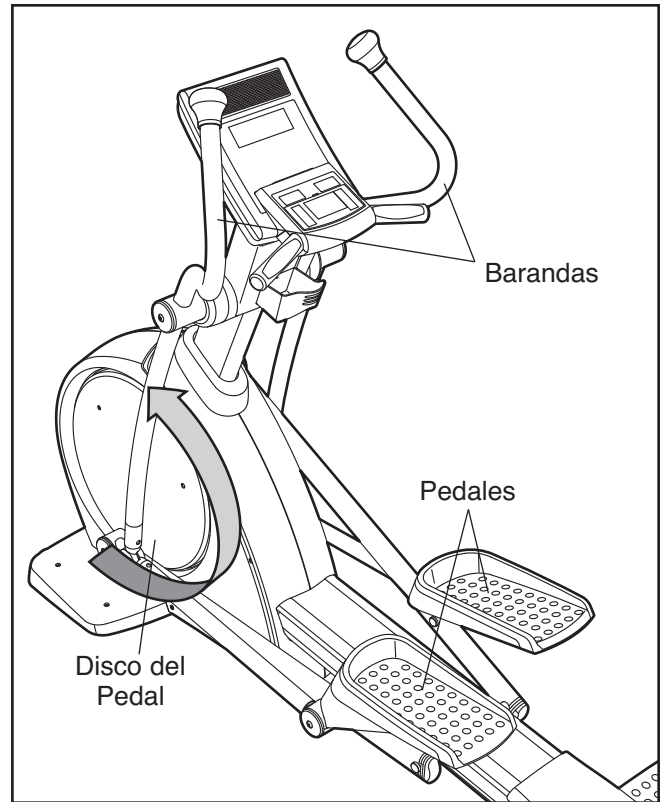
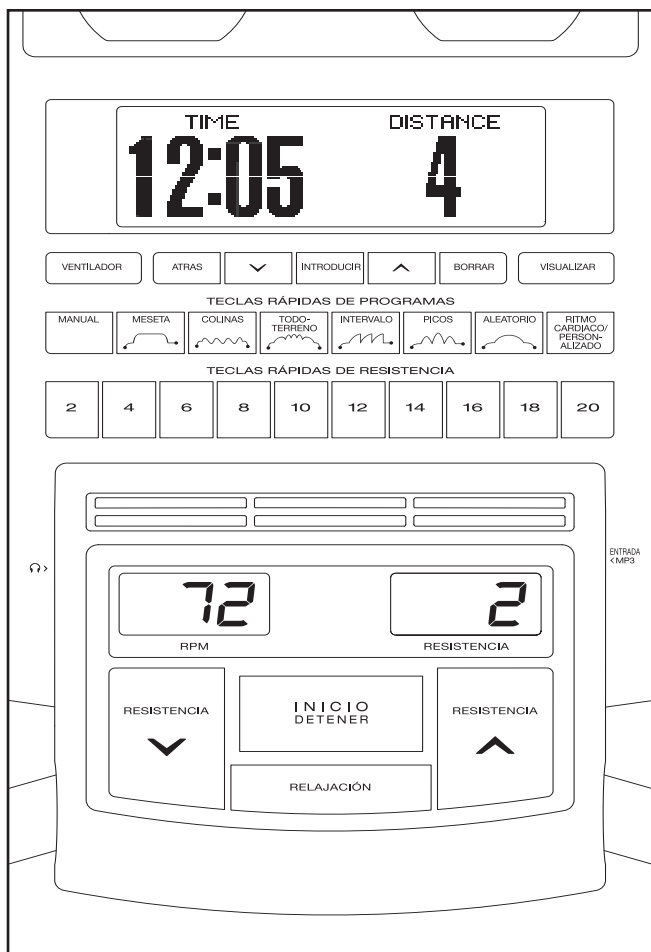


DIAGRAMA DE LA CONSOLA



CARACTERÍSTICAS DE LA CONSOLA

La consola avanzada cuenta con un grupo de funciones, diseñadas para un entrenamiento más efectivo y agradable.

Cuando utilice la función manual de inicio rápido, puede cambiar la resistencia de los pedales con sólo pulsar un botón. A medida que realiza los ejercicios, la consola proporciona una retroalimentación continua de los ejercicios. Usted puede medir su ritmo cardíaco usando el sensor de pulso del mango o el sensor de pulso opcional para el pecho.

La consola también ofrece los programas siguientes:

Veintitrés programas preseleccionados que cambian automáticamente la resistencia de los pedales y le indicará que mantenga un ritmo ideal mientras le guía durante su entrenamiento.

Los tres programas manuales que permiten fijar su propia meta de tiempo, distancia o calorías.

Dos programas personalizados le permiten crear sus propios entrenamientos y guardarlos en la memoria para un uso futuro.

Dos programas de ritmo cardíaco ajustan de forma automática la resistencia de los pedales para mantener su ritmo cardíaco cerca del nivel deseado durante sus entrenamientos.

Un programa de vatios que cambia la resistencia de los pedales para mantener su potencia de salida cerca de un nivel deseado durante su entrenamiento.

Un modo de relajación que le ayudará a recuperarse tras su entrenamiento cuando haya terminado su ejercicio.

La consola también exhibe el sistema de entrenamiento interactivo iFit que habilita a la consola para aceptar tarjetas iFit, que contienen entrenamiento diseñados para ayudarle a lograr objetivos específicos de fitness. **Para comprar tarjetas iFit vea la contraportada de este manual o visite la página Web www.iFit.com.**

También puede conectar su reproductor de MP3 o de CD al sistema de sonido de la consola, y escuchar su música favorita o sus libros parlantes mientras realiza ejercicios.

Para activar la consola, vea la página 13. **Para apagar la consola**, vea la página 13. **Para usar la función de inicio rápido de la consola**, vea la página 14. **Para utilizar un programa MANUAL**, vea la página 16. **Para usar un programa preseleccionado**, vea la página 18. **Para crear un entrenamiento PERSONALIZADO**, vea la página 20. **Para utilizar un entrenamiento PERSONALIZADO**, vea la página 21. **Para usar un programa de RITMO CARDÍACO**, vea la página 23. **Para usar un programa de VATIOS CONSTANTES**, vea la página 24. **Para utilizar la función RELAJACIÓN**, vea la página 25. **Para usar la función de mantenimiento**, vea la página 26. **Para utilizar un entrenamiento iFit**, vea la página 28. **Para usar el sistema de sonido estéreo**, vea la página 28.

CÓMO ACTIVAR LA CONSOLA

Vea **CÓMO ENCHUFAR EL ADAPTADOR DE CORRIENTE** en la página 10. Cuando el adaptador de corriente se enchufa, la pantalla principal se ilumina y la consola está lista para el uso.

IMPORTANTE: Si el entrenador elíptico se ha expuesto a temperaturas frías, permítala calentar a la temperatura del dormitorio antes de encender la consola. Si no hace esto, las pantallas de la consola o otros componentes eléctricos se pueden dañar.

CÓMO APAGAR LA CONSOLA

Si los pedales no se mueven durante un corto periodo de tiempo, la consola entrará en modo inactivo y se mostrará un refrescador de pantalla en la pantalla principal. Desenchufe el adaptador eléctrico AC cuando el entrenador elíptico no esté en uso.

CÓMO USAR LA FUNCIÓN DE INICIO RÁPIDO

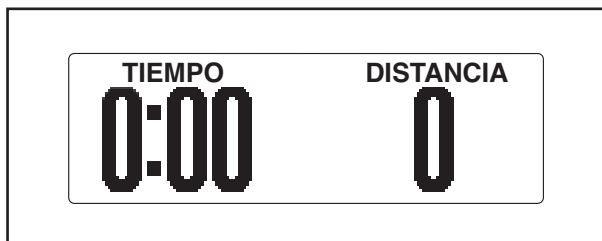
Si no piensa utilizar un programa, la función de inicio rápido le permitirá iniciar el ejercicio y ajustar la resistencia de los pedales manualmente.

1. Pulse cualquier botón o comience a pedalear para activar la consola.

Vea CÓMO ACTIVAR LA CONSOLA en la página 13.

2. Seleccione la función de inicio rápido.

Cuando se activa la consola se selecciona la función de inicio rápido. Si ha seleccionado un programa, vuelva a seleccionar la función de inicio rápido pulsando repetidamente cualquiera de los botones TECLAS RÁPIDAS DE PROGRAMAS hasta que se observen ceros en la pantalla.



3. Comience la función inicio rápido y cambie la resistencia de los pedales como le desee.

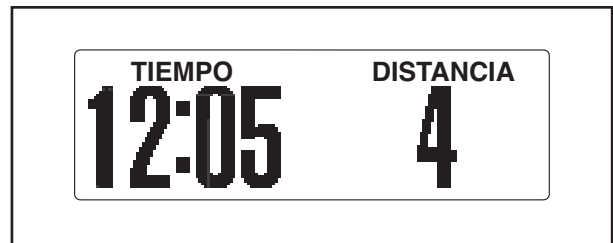
Pulse el botón INICIO para comenzar la función de inicio rápido.

A medida que padea, cambie la resistencia de los pedales pulsando los botones de incremento y reducción de la RESISTENCIA, o los botones numerados TECLAS RÁPIDAS DE RESISTENCIA. Hay veinte niveles de resistencia. Nota: Tras pulsar un botón de RESISTENCIA transcurrirán unos instantes antes de que los pedales alcancen el nivel de resistencia deseado.

4. Siga su progreso con los indicadores de la pantalla.

Pantalla principal—Esta pantalla mostrará el tiempo transcurrido y la distancia que usted ha pedaleado. Nota: Cuando un programa preajustado, un programa personalizado, o el programa de TIEMPO MANUAL se ha seleccionado, la pantalla mostrará el tiempo restante en el programa en vez del tiempo transcurrido.

La pantalla principal también mostrará su ritmo cardíaco (en latidos por minuto) cuando usted use el sensor de pulso del mango o el sensor de pulso opcional para el pecho (vea el paso 5 en la página 15).



Además, usted puede acceder a información seleccionada en un tamaño más grande. Pulse repetidamente el botón VISUALIZAR para visualizar el tiempo transcurrido, la distancia pedaleada o el número aproximado de calorías que ha quemado.

Para visualizar el tiempo transcurrido, la intensidad de sus ejercicios en mets, el número aproximado de calorías que ha quemado, la distancia pedaleada, su potencia en vatios, el número aproximado de calorías que quema por hora y su ritmo cardíaco en una misma pantalla, pulse el botón VISUALIZAR nuevamente.

Para visualizar el tiempo transcurrido, la distancia pedaleada y el número aproximado de calorías que ha quemado en una misma pantalla, pulse el botón VISUALIZAR nuevamente.

Para volver a visualizar el tiempo transcurrido y la distancia pedaleada, pulse nuevamente el botón VISUALIZAR.

Pantalla inferior izquierda—La pantalla mostrará su ritmo de pedaleo en revoluciones por minuto (rpm).



Pantalla inferior derecha—Esta pantalla mostrará el nivel de resistencia de los pedales.



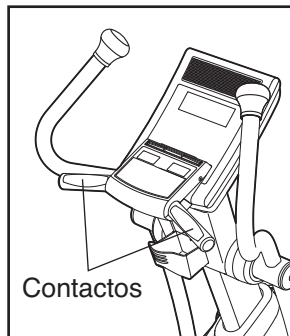
Pulse el botón DETENER para detener momentáneamente la función de inicio rápido cuando lo desee. Reanude el pedaleo o pulse el botón INICIO para reiniciar la función de inicio rápido. Pulse el botón BORRAR para poner a cero las pantallas.

Nota: La pantalla principal podría estar diseñada para mostrar los mensajes de texto en otros idiomas (vea el paso 6 en la página 27).

5. Mida su ritmo cardiaco si lo desea.

Usted puede medir su ritmo cardiaco al usar el sensor de pulso del mango que viene incluido o el sensor de pulso para el pecho (para información acerca del sensor de pulso opcional para el pecho, vea la página 28).

Si hay laminas de plástico transparente en los contactos de metal del sensor de pulso del mango, retire el plástico. Además asegúrese que sus manos estén limpias. Para medir su ritmo cardiaco, sostenga el sensor de pulso del mango con las palmas de sus manos apoyadas sobre los contactos de metal. **Evite mover sus manos o sujetar muy fuerte los contactos.**



Cuando sujeta el sensor de pulso del mango, se mostrará un pequeño símbolo de corazón en la pantalla. Luego, al detectarse el pulso, su ritmo cardiaco se mostrará en la pantalla al lado del símbolo de corazón. Para obtener una lectura más precisa del ritmo cardiaco sujete los contactos durante al menos 15 segundos.

Si no se muestra su ritmo cardiaco, asegúrese de que sus manos estén colocadas como se describe. Tenga cuidado de no mover sus manos excesivamente ni apretar los contactos de metal demasiado fuerte. Para un óptimo rendimiento, limpie los contactos de metal usando un paño suave; **nunca use alcohol, ni abrasivos, ni productos químicos para limpiar los contactos.**

6. Encienda el ventilador si lo desea.

El ventilador tiene configuraciones para alta y baja velocidad. Pulse repetidamente el botón VENTILADOR para seleccionar una velocidad o para apagar el ventilador. Nota: Si los pedales no se mueven durante aproximadamente treinta segundos, el ventilador se apagará automáticamente para no gastar las pilas.

Gire las persianas del ventilador hacia arriba o hacia abajo para dirigir el flujo de aire que sale del ventilador.

7. Cuando usted haya terminado de usar el entrenador elíptico, la consola entrará automáticamente al modo de inactividad o se apagará.

Vea CÓMO APAGAR LA CONSOLA en la página 13.

CÓMO USAR UN PROGRAMA MANUAL

El programa MANUAL le permite definir el tiempo, distancia o caloría ideal para su entrenamiento mientras controla la resistencia de los pedales.

1. Pulse cualquier botón o comience a pedalear para activar la consola.

Vea CÓMO ACTIVAR LA CONSOLA en la página 13.

2. Seleccione un programa MANUAL.

Para seleccionar uno de los programas MANUALES, primero pulse repetidamente el botón MANUAL hasta que se muestre el texto TIEMPO MANUAL, DISTANCIA MANUAL o CALORIA MANUAL en la pantalla principal. También se mostrará en pantalla un perfil de la configuración de resistencia del programa así como la meta del programa. A continuación pulse el botón INTRODUCIR para confirmar su selección.



3. Ingrese su edad.

Unos instantes tras seleccionar un programa MANUAL, el texto "REGISTRE LA EDAD" y un valor de edad de 35 destellarán en la pantalla principal. Para ingresar su edad, pulse los botones de incremento o reducción situados al lado del botón INTRODUCIR. Luego pulse el botón INTRODUCIR.



4. Registre su peso.

Seguidamente, el texto "REGISTRE EL PESO" y un valor de peso de 185 libras se mostrarán en la pantalla principal. Para ingresar su peso (1 kg = 2,2 libras), pulse los botones de incremento o reducción situados al lado del botón INTRODUCIR. Luego pulse el botón INTRODUCIR.



5. Ingresar una meta para el programa.

Si ha seleccionado el programa **TIEMPO MANUAL**, el texto "REGISTRE TIEMPO" y un valor de tiempo de 30 minutos se mostrarán en la pantalla principal. Para cambiar el tiempo de duración del programa, pulse los botones de incremento y reducción situados al lado del botón INTRODUCIR.

Si ha seleccionado el programa **DISTANCIA MANUAL**, el texto ENTRE META DE LA DISTANCIA y un valor de distancia se mostrarán en la pantalla principal. Para cambiar la meta de distancia para el programa, pulse los botones de incremento y reducción situados al lado del botón INTRODUCIR.

Si ha seleccionado el programa **CALORIA MANUAL**, el texto "REGISTRE CALORIAS" y un valor de tiempo de 300 calorías se mostrarán en la pantalla principal. Para cambiar la meta de calorías para el programa, pulse los botones de incremento y reducción situados al lado del botón INTRODUCIR.

6. Comience el programa.

Presione el botón de INICIO o comience a pedalear para empezar el programa.

Cada programa está dividido en varios segmentos de un minuto. Durante el programa, el perfil del programa le mostrará su progreso (vea el dibujo en el paso 2 en la página 16). El segmento parpadeante del perfil representa el segmento actual del programa. La altura de dicho segmento indica el nivel de resistencia para el segmento actual. Al final de cada segmento del programa se escucharán una serie de tonos y el siguiente segmento del perfil comenzará a parpadear.

A medida que pedalea, cambie la resistencia de los pedales según lo desee pulsando los botones de incremento y reducción de RESISTENCIA, o los botones numerados TECLAS RÁPIDAS DE RESISTENCIA. Hay veinte niveles de resistencia. Nota: Tras pulsar un botón de RESISTENCIA transcurrirán unos instantes antes de que los pedales alcancen el nivel de resistencia deseado. El nivel de resistencia predeterminado para los programas MANUALES es el nivel 3.

El programa continuará de esta forma hasta que el último segmento del perfil destelle. Para detener el programa cuando lo desee, deje de pedalear o pulse el botón DETENER. Para reiniciar el programa, sólo reanude el pedaleo o pulse el botón INICIO. Para salir del programa en cualquier momento, pulse el botón BORRAR.

7. Siga su progreso con los indicadores de la pantalla.

Durante un programa MANUAL, la pantalla principal mostrará el tiempo, la intensidad de sus ejercicios en mets, el número aproximado de calorías que ha quemado, el número aproximado de calorías que quema por hora y la distancia pedaleada. La pantalla principal mostrará también su ritmo cardiaco cuando usa el sensor de pulso del mango (vea el paso 5 en la página 15) o el sensor de pulso opcional para el pecho (vea la página 28).

Si ha seleccionado el programa TIEMPO MANUAL, la pantalla principal contará regresivamente el tiempo restante del programa. Si ha seleccionado el programa DISTANCIA MANUAL, la pantalla principal contará regresivamente la distancia en total de revoluciones. **Si ha seleccionado el programa CALORIA MANUAL**, la pantalla principal contará regresivamente el número aproximado de calorías que quema.

Para visualizar el tiempo, su intensidad de ejercicios en mets, y su potencia en watts, pulse el botón VISUALIZAR.

Para visualizar el tiempo transcurrido, el número aproximado de calorías que ha quemado y la distancia pedaleada, vuelva a pulsar el botón VISUALIZAR.

Para volver a visualizar el tiempo, la intensidad de sus ejercicios en mets, el número aproximado de calorías que ha quemado, el número aproximado de calorías que quema por hora y la distancia pedaleada, vuelva a pulsar el botón VISUALIZAR.

8. Mida su ritmo cardiaco si lo desea.

Vea el paso 5 en la página 15.

9. Encienda el ventilador si lo desea.

Vea el paso 6 en la página 15.

10. Cuando usted haya terminado de usar el entrenador elíptico, la consola entrará automáticamente al modo de inactividad o se apagará.

Vea CÓMO APAGAR LA CONSOLA en la página 13.

CÓMO USAR UN PROGRAMA PRE-SELECCIONADO

Un programa preseleccionado cambiará automáticamente la resistencia de los pedales y le indicará que mantenga un ritmo ideal mientras le guía durante su entrenamiento.

1. Pulse cualquier botón o comience a pedalear para activar la consola.

Vea CÓMO ACTIVAR LA CONSOLA en la página 13.

2. Seleccione un programa preseleccionado.

Para seleccionar uno de los veintitrés programas preseleccionados, primero pulse repetidamente el botón MESETA, COLINAS, TODO TERRENO, INTERVALO, PICOS o ALEATORIO hasta que se muestre el programa preseleccionado que desea en la pantalla. Un perfil de la configuración de resistencia del programa, el máximo nivel de resistencia, el tiempo del programa y el valor de rpm máximo para el programa también se mostrará en la pantalla. A continuación pulse el botón INTRODUCIR para confirmar su selección.



3. Ingrese su edad.

Unos instantes tras seleccionar un programa preseleccionado, el texto "REGISTRE LA EDAD" y un valor de edad de 35 años destellarán en la pantalla principal. Para ingresar su edad, pulse los botones de incremento o reducción al lado del botón INTRODUCIR. Luego pulse el botón INTRODUCIR.



4. Ingrese su peso.

Seguidamente, el texto "REGISTRE EL PESO" y un valor de peso de 185 libras se mostrarán en la pantalla principal. Para ingresar su peso (1 kg = 2,2 libras), pulse los botones de incremento o reducción situados al lado del botón INTRODUCIR. Luego pulse el botón INTRODUCIR.



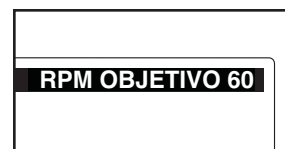
5. Comience el programa.

Presione el botón de INICIO o comience a pedalear para empezar el programa.

Cada programa está dividido en 20 ó 30 segmentos de un minuto. Un ajuste de resistencia y un ajuste de paso se programan para cada segmento. Nota: El mismo ajuste de resistencia y/o paso se puede programar para dos segmentos o más consecutivos.

Durante el programa, el perfil del programa le mostrará su progreso (vea el dibujo a la izquierda). La columna destellante del perfil representa el segmento actual del programa. La resistencia de los pedales cambiará. Al final de cada segmento del programa se escucharán una serie de tonos y el siguiente segmento del perfil comenzará a parpadear. Si se ha programado un nivel de resistencia diferente para el siguiente segmento, el nivel de resistencia aparecerá en la pantalla durante algunos segundos para informarle.

A medida que realiza los ejercicios, mantenga su ritmo de pedaleo próximo al valor de rpm ideal para el segmento actual,



que se muestra en la pantalla principal.

IMPORTANTE: La intención de los ajustes de paso es solo para proveer motivación. Su paso en realidad puede ser más lento que los ajustes de paso. Asegúrese de hacer ejercicios a un paso que sea cómodo para usted.

Si el nivel de resistencia del segmento en curso es muy alto o muy bajo, presione los botones de para omitirlo. Sin embargo, cuando el segmento actual finalice, la resistencia de los pedales se ajustará automáticamente al nivel de resistencia del próximo segmento.

El programa continuará de esta forma hasta que el último segmento del perfil destelle. Para detener el programa en cualquier momento, deje de pedalear o presione el botón DETENER. Para reiniciar el programa, simplemente vuelva a pedalear o presione el botón INICIO. Para salir del programa en cualquier momento, pulse el botón BORRAR.

6. Siga su progreso con los indicadores de la pantalla.

Durante un programa personalizado, la pantalla principal mostrará el tiempo transcurrido, la intensidad de sus ejercicios en mets, el número aproximado de calorías que ha quemado, el número aproximado de calorías que quema por hora y la distancia pedaleada. La pantalla principal mostrará también su ritmo cardíaco cuando usa el sensor de pulso del mango (vea el paso 5 en la página 15) o el sensor de pulso opcional para el pecho (vea la página 28).

Para visualizar el tiempo, su intensidad de ejercicios en mets, y su potencia en watts, pulse el botón VISUALIZAR.

Para visualizar el tiempo transcurrido, el número aproximado de calorías que ha quemado y la distancia pedaleada, vuelva a pulsar el botón VISUALIZAR.

Para volver a visualizar el tiempo, la intensidad de sus ejercicios en mets, el número aproximado de calorías que ha quemado, el número aproximado de calorías que quema por hora y la distancia pedaleada, vuelva a pulsar el botón VISUALIZAR.

7. Mida su ritmo cardíaco si lo desea.

Vea el paso 5 en la página 15.

8. Encienda el ventilador si lo desea.

Vea el paso 6 en la página 15.

9. Cuando usted haya terminado de usar el entrenador elíptico, la consola entrará automáticamente al modo de inactividad o se apagará.

Vea CÓMO APAGAR LA CONSOLA en la página 13.

CÓMO CREAR UN PROGRAMA PERSONALIZADO

Un programa personalizado le permite crear sus propios entrenamientos y guardarlos en la memoria para un uso futuro.

1. Pulse cualquier botón o comience a pedalear para activar la consola.

Vea CÓMO ACTIVAR LA CONSOLA en la página 11.

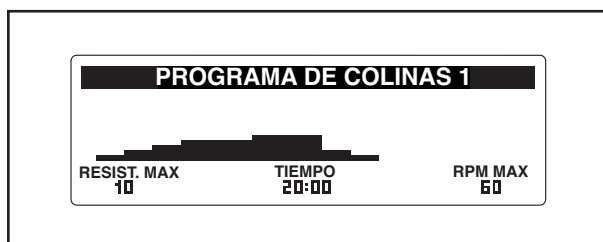
2. Seleccionar la función de mantenimiento

Mantenga pulsado el botón BORRAR y el botón INTRODUCIR simultáneamente durante unos segundos para seleccionar la función de mantenimiento. Nota: Para más información sobre la función de mantenimiento consulte la página 26.

Cuando la función de mantenimiento se seleccione, las palabras “FUNCION MANTENIMIENTO 1” aparecerán en la pantalla principal por un momento. Pulse repetidamente el botón VISUALIZAR hasta que se muestre el texto “FUNCION MANTENIMIENTO 4” y un menú de programas personalizados en la pantalla principal. Ahora puede seleccionar y cambiar la configuración para un programa personalizado.

3. Seleccione un programa a la medida.

Para seleccionar uno de los dos programas personalizados, pulse repetidamente el botón VISUALIZAR hasta que se resalte el nombre del programa personalizado deseado, y luego pulse el botón INTRODUCIR. El nombre del programa personalizado y un perfil de la configuración de resistencia para el programa se mostrarán en la pantalla principal. El nivel de resistencia, el tiempo del programa y la rpm ideal también se mostrarán en la pantalla principal.



4. Programación de la configuración deseada del programa.

Cada entrenamiento personalizado se divide en 30 segmentos de un minuto. Puede programar un nivel de resistencia y un rpm (ritmo) idóneo para cada segmento.

Para programar un nivel de resistencia para el primer segmento, ajuste el nivel de resistencia de los pedales pulsando los botones de incremento y reducción de la RESISTENCIA o los botones numerados TECLAS RÁPIDAS DE RESISTENCIA.

Para programar una configuración de rpm idónea para el primer segmento, pulse los botones de incremento y reducción situados al lado del botón INTRODUCIR. Luego pulse el botón INTRODUCIR para pasar al siguiente segmento del perfil.

Programa un nivel de resistencia y una configuración de rpm idónea para el segundo segmento como se describe arriba. Continúe programando los niveles de resistencia y las rpm idóneas hasta haber programado todos los segmentos del programa personalizado.

Nota: Mientras programa los segmentos, pulse el botón INTRODUCIR para desplazarse a la derecha en el perfil, pulse el botón ATRAS para desplazarse a la izquierda en el perfil.

5. Salga del programa personalizado y programe otros según lo desee.

Cuando programe la configuración para el último segmento del programa pulse el botón INTRODUCIR, la consola saldrá automáticamente del programa personalizado y regresará al menú de programas personalizados.

Repita los pasos 3 a 4 para seleccionar y programar otro programa personalizado si así lo desea.

6. Salir de la función de mantenimiento

Pulse repetidamente el botón VISUALIZAR para salir de la función de mantenimiento. Cuando salga de la función de mantenimiento, el programa personalizado se guardará en la memoria.

CÓMO USAR UN PROGRAMA PERSONALIZADO

1. **Presione cualquier botón en la consola o simplemente comience a pedalear para activar la consola.**

Vea CÓMO ACTIVAR LA CONSOLA en la página 13.

2. **Seleccione un programa a la medida.**

Para seleccionar uno de los dos programas PERSONALIZADOS, pulse repetidamente el botón RITMO CARDÍACO/PERSONALIZADO hasta que aparezca el nombre del programa personalizado deseado en la pantalla principal. Un perfil de la configuración de resistencia del programa, el máximo nivel de resistencia, el tiempo del programa y su valor de rpm máximo también se mostrará en la pantalla. A continuación pulse el botón INTRODUCIR para confirmar su selección.



Nota: Si solo aparece un nivel de indicadores en el perfil del programa, vea CÓMO CREAR UN PROGRAMA PERSONALIZADO en la página 20.

3. **Ingrese su edad.**

Unos instantes tras seleccionar un programa PERSONALIZADO, el texto “REGISTRE LA EDAD” y un valor de edad de 35 años destellarán en la pantalla principal. Para ingresar su edad, pulse los botones de incremento o reducción al lado del botón INTRODUCIR. Luego pulse el botón INTRODUCIR.



4. **Ingrese su peso.**

Luego, las palabras “REGISTRE EL PESO” y un valor predeterminado de un peso de 81,6 kilogramos (1 kg = 2,2 libras) aparecerá en la pantalla principal.



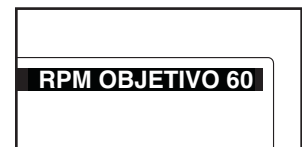
5. **Comience el programa.**

Presione el botón de INICIO o comience a pedalear para empezar el programa

Cada programa PERSONALIZADO está dividido en 30 segmentos de un minuto. Cada segmento tiene programado un valor de resistencia y un valor de rpm (ritmo) idóneo. Nota: Puede programarse la misma configuración de resistencia y/o rpm idónea para segmentos consecutivos.

Durante el programa, el perfil del programa le mostrará su progreso (vea el dibujo a la izquierda). El segmento parpadeante del perfil representa el segmento actual del programa. La altura de dicho segmento indica el nivel de resistencia para el segmento actual. Al final de cada segmento del programa se escucharán una serie de tonos y el siguiente segmento del perfil comenzará a parpadear. Si se ha programado un nivel de resistencia diferente para el siguiente segmento, el nivel de resistencia aparecerá en la pantalla durante algunos segundos para informarle. La resistencia de los pedales cambiará.

A medida que realiza los ejercicios, mantenga su ritmo de pedaleo próximo al valor de rpm ideal para el segmento actual, el



cual se muestra en la pantalla principal.

IMPORTANTE: La intención de los ajustes de paso es solo para proveer motivación. Su paso en realidad puede ser más lento que los ajustes de paso. Asegúrese de hacer ejercicios a un paso que sea cómodo para usted.

Si el nivel de resistencia del segmento en curso es muy alto o muy bajo, presione los botones de RESISTENCIA para omitirlo. Sin embargo, cuando el segmento actual finalice, la resistencia de los pedales se ajustará automáticamente al nivel de resistencia del próximo segmento.

El programa continuará de esta forma hasta que el último segmento del perfil destelle. Para detener el programa en cualquier momento, deje de pedalear o presione el botón DETENER. Para reiniciar el programa, simplemente vuelva a pedalear o presione el botón INICIO. Para salir del programa en cualquier momento, pulse el botón BORRAR. Para cambiar la configuración del programa personalizado, vea CÓMO CREAR UN PROGRAMA PERSONALIZADO en la página 20.

6. Siga su progreso con los indicadores de la pantalla.

Durante un programa PERSONALIZADO, la pantalla principal mostrará el tiempo transcurrido, la intensidad de sus ejercicios en mets, el número aproximado de calorías que ha quemado, el número aproximado de calorías que quema por hora y la distancia pedaleada. La pantalla principal mostrará también su ritmo cardiaco cuando usa el sensor de pulso del mango (vea el paso 5 en la página 15) o el sensor de pulso opcional para el pecho (vea la página 28).

Para visualizar el tiempo, su intensidad de ejercicios en mets, y su potencia en watts, pulse el botón VISUALIZAR.

Para visualizar el tiempo transcurrido, el número aproximado de calorías que ha quemado y la distancia pedaleada, vuelva a pulsar el botón VISUALIZAR.

Para volver a visualizar el tiempo, la intensidad de sus ejercicios en mets, el número aproximado de calorías que ha quemado, el número aproximado de calorías que quema por hora y la distancia pedaleada, vuelva a pulsar el botón VISUALIZAR.

7. Mida su ritmo cardiaco si lo desea.

Vea el paso 5 en la página 15.

8. Encienda el ventilador si lo desea.

Vea el paso 6 en la página 15.

9. Cuando usted haya terminado de usar el entrenador elíptico, la consola entrará automáticamente al modo de inactividad o se apagará.

Vea CÓMO APAGAR LA CONSOLA en la página 13.

CÓMO USAR UN PROGRAMA DE RITMO CARDIACO

El programa de RITMO CARDIACO CONSTANTE controlará la resistencia de los pedales automáticamente para mantener su ritmo cardiaco cerca de un nivel designado durante su entrenamiento

El programa de RITMO CARDIACO VARIABLE controlará automáticamente la resistencia de los pedales para mantener su ritmo cardiaco dentro de un rango designado durante su entrenamiento

1. Pulse cualquier botón o comience a pedalear para activar la consola.

Vea CÓMO ACTIVAR LA CONSOLA en la página 13.

2. Seleccione un programa RITMO CARDÍACO.

Para seleccionar uno de los dos programas de RITMO CARDIACO, primero pulse repetidamente el botón RITMO CARDÍACO/PERSONALIZADO hasta que aparezca el nombre del programa de ritmo cardiaco deseado en la pantalla principal. Un perfil de la configuración de resistencia del programa, el máximo nivel de resistencia, el tiempo del programa y su valor de rpm máximo también se mostrará en la pantalla. A continuación pulse el botón INTRODUCIR para confirmar su selección.

3. Ingrese un tiempo para el programa.

Un momento después de seleccionar un programa de RITMO CARDIACO, el texto “ENTRE PORCENTAJE MÁXIMO” y un valor de porcentaje de 65 destellarán en la pantalla principal. La configuración del máximo ritmo cardíaco representa un porcentaje del máximo ritmo cardíaco estimado. Nota: Su ritmo cardíaco máximo estimado se determina restando su edad de 220. Por ejemplo, si usted tiene 30 años, su ritmo cardíaco máximo estimado es 190 latidos por minuto ($220 - 30 = 190$). Por consiguiente, si usted tiene 30 años, una configuración del ritmo cardíaco designado de 50% es igual a 95 latidos por minuto (50% de 190 es 95).

Para ingresar un valor de ritmo cardiaco máximo, pulse los botones de incremento o reducción situados al lado del botón INTRODUCIR. Luego pulse el botón INTRODUCIR.

4. Comience el programa

Presione el botón de INICIO o comience a pedalear para empezar el programa.

Cada programa de RITMO CARDIACO está dividido en 30 segmentos de un minuto. Una configuración del ritmo cardiaco designado se programa para cada segmento. Nota: Si se selecciona el programa de RITMO CARDIACO CONSTANTE, la misma configuración del ritmo cardiaco designado se programa para todos los segmentos.

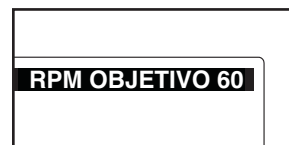
Durante el programa, el perfil del programa le mostrará su progreso. La consola comparará regularmente su ritmo cardiaco con el paso objetivo de ritmo cardiaco para el segmento actual del programa. Si su ritmo cardiaco está demasiado por debajo o por encima del paso objetivo de ritmo cardiaco, la resistencia de los pedales aumentará o disminuirá automáticamente para acercar su ritmo cardiaco a su paso objetivo. Cada vez que cambie la resistencia, el nivel de resistencia se mostrará en la pantalla durante algunos segundos para informarle.

También se le indicará que padelee a un ritmo estable de manera que pueda mantener su ritmo cardiaco ideal. A medida que realiza los

ejercicios, mantenga su ritmo de pedaleo próximo al valor de rpm ideal para el segmento actual, el cual se muestra en la pantalla principal.

IMPORTANTE: La intención de los ajustes de paso es solo para proveer motivación. Su paso en realidad puede ser más lento que los ajustes de paso. Asegúrese de hacer ejercicios a un paso que sea cómodo para usted.

El programa continuará de esta forma hasta que el último segmento del perfil destelle. Para detener el programa cuando lo desee, deje de pedalear o pulse el botón DETENER. Para continuar con el programa, reanude el pedaleo o pulse el botón INICIO. Para salir del programa en cualquier momento, pulse el botón BORRAR.



5. Siga su progreso con los indicadores de la pantalla.

Durante un programa de RITMO CARDIACO, la pantalla principal mostrará el tiempo transcurrido, la intensidad de sus ejercicios en mets, el número aproximado de calorías que ha quemado, el número aproximado de calorías que quema por hora y la distancia pedaleada. La pantalla principal mostrará también su ritmo cardiaco cuando usa el sensor de pulso del mango (vea el paso 5 en la página 15) o el sensor de pulso opcional para el pecho (vea la página 28).

Para visualizar el tiempo, su intensidad de ejercicio en mets, y su potencia en watts, pulse el botón VISUALIZAR.

Para visualizar el tiempo transcurrido, el número aproximado de calorías que ha quemado y la distancia pedaleada, vuelva a pulsar el botón VISUALIZAR.

Para volver a visualizar el tiempo, la intensidad de sus ejercicios en mets, el número aproximado de calorías que ha quemado, el número aproximado de calorías que quema por hora y la distancia pedaleada, vuelva a pulsar el botón VISUALIZAR.

6. Mida su ritmo cardiaco si lo desea.

Vea el paso 5 en la página 15.

7. Encienda el ventilador si lo desea.

Vea el paso 6 en la página 15.

8. Cuando usted haya terminado de usar el entrenador elíptico, la consola entrará automáticamente al modo de inactividad o se apagará.

Vea CÓMO APAGAR LA CONSOLA en la página 13.

CÓMO USAR EL PROGRAMA DE VATIOS CONSTANTES

1. Pulse cualquier botón o comience a pedalear para activar la consola.

Consulte CÓMO ACTIVAR LA CONSOLA en la página 13.

2. Seleccione el programa de VATIOS CONSTANTES.

Para seleccionar el programa de VATIOS CONSTANTES, pulse repetidamente el botón PERSONALIZADO/RITMO CARDIACO hasta que aparezca el nombre del programa personalizado deseado en la pantalla principal.

3. Ingrese su edad.

Unos instantes tras seleccionar un programa VATIOS CONSTANTES, el texto "REGISTRE LA EDAD" y un valor de edad de 35 destellarán en la pantalla principal. Para ingresar su edad, pulse los botones de incremento o reducción situados al lado del botón INTRODUCIR. Luego pulse el botón INTRODUCIR.

4. Registre su peso.

Seguidamente, el texto "REGISTRE EL PESO" y un valor de peso de 185 libras se mostrarán en la pantalla principal. Para ingresar su peso (1 kg = 2,2 libras), pulse los botones de incremento o reducción situados al lado del botón INTRODUCIR. Luego pulse el botón INTRODUCIR.

5. Ingrese un tiempo de programa.

Las palabras "REGISTRE EL TIEMPO DE ENTRENAMIENTO" y un valor de tiempo de 30 minutos se mostrarán en la pantalla principal. Para cambiar el tiempo de duración del programa, pulse los botones de incremento y reducción situados al lado del botón INTRODUCIR. Puede ingresar un tiempo de 10 a 90 minutos para el programa. Luego pulse el botón INTRODUCIR.

6. Introduzca un objetivo de vatios.

Luego las palabras “ENTRE EL OBJETIVO DE VATIOS” y un ajuste de watts destellarán en la pantalla.

Para ingresar un objetivo de vatios idóneo, pulse los botones de incremento o reducción situados al lado del botón INTRODUCIR. Luego pulse el botón INTRODUCIR.

7. Inicie el programa.

Pulse el botón INICIO o comience a pedalear para iniciar el programa.

El programa de VATIOS CONSTANTES se divide en nueve segmentos de un minuto.

Durante el programa, el perfil del programa mostrará sus progresos. La consola comparará regularmente su potencia de salida con el objetivo de vatios.

Si su potencia de salida está muy abajo o muy arriba del ajuste de vatios, la resistencia de los pedales aumentará o disminuirá automáticamente para acercar su potencia de salida de vatios al ajuste objetivo de vatios. Cada vez que cambie la resistencia, el nivel de resistencia se mostrará en la pantalla durante algunos segundos para informarle.

El programa continuará de esta forma hasta que el último segmento del perfil destelle. Para detener el programa cuando lo desee, deje de pedalear o pulse el botón PAUSA. Para continuar con el programa, reanude el pedaleo o pulse el botón INICIO. Para salir del programa en cualquier momento, pulse el botón BORRAR.

8. Siga su progreso en las pantallas.

Durante un programa de VATIOS CONSTANTES, la pantalla principal mostrará el tiempo transcurrido, la intensidad de sus ejercicios en METS, el número aproximado de calorías que ha quemado, el número aproximado de calorías que quema por hora y la distancia pedaleada. La pantalla principal mostrará también su ritmo cardíaco cuando usa el sensor de pulso del mango (ver el paso 5 en la página 15) o el sensor opcional de pulso en el pecho (consulte la página 28).

Para visualizar el tiempo, su intensidad de ejercicios en METS, y su potencia de salida en vatios, pulse el botón VISUALIZAR.

Para visualizar el tiempo, el número aproximado de calorías que ha quemado y la distancia pedaleada, vuelva a pulsar el botón VISUALIZAR.

Para volver a visualizar el tiempo, la intensidad de sus ejercicios en METS, el número aproximado de calorías que ha quemado, el número aproximado de calorías que quema por hora y la distancia pedaleada, vuelva a pulsar el botón VISUALIZAR.

9. Si lo desea, mida su ritmo cardíaco.

Vea el paso 5 en la página 15.

10. Encienda el ventilador si lo desea.

Vea el paso 6 en la página 15.

11. Cuando haya terminado de usar el entrenador elíptico, la consola se desactivará automáticamente o entrará en un modo inactivo.

Consulte CÓMO APAGAR LA CONSOLA en la página 13.

CÓMO UTILIZAR LA FUNCIÓN DE RELAJACIÓN

La función de RELAJACIÓN está diseñado para ayudarle a relajarse tras haber terminado de realizar los ejercicios. Pulse el botón RELAJACIÓN para utilizar la función de RELAJACIÓN.

La función de RELAJACIÓN se divide en tres segmentos de un minuto. La función de relajación funcionará de la misma manera que un programa pre-determinado (vea el paso 5 en las páginas 18 y 19).

CÓMO USAR LA FUNCIÓN DE MANTENIMIENTO

La consola ofrece una función de mantenimiento que le permite acceder información, ver y cambiar las configuraciones predefinidas.

1. Pulse cualquier botón o comience a pedalear para activar la consola.

Vea CÓMO ACTIVAR LA CONSOLA en la página 13.

2. Seleccione la función manual.

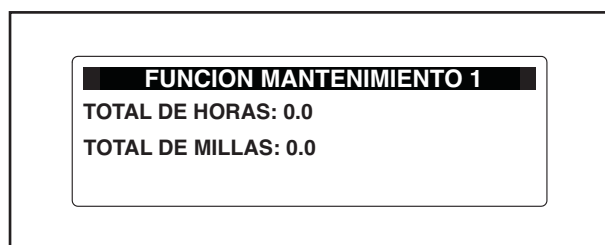
Mantenga presionados los botones BORRAR e INTRODUCIR simultáneamente durante unos segundos para seleccionar la función de mantenimiento.

Cuando la función de mantenimiento se seleccione, las palabras “FUNCION MANTENIMIENTO 1” aparecerán en la pantalla principal.

Nota: Cuando visualice las pantallas de la función de mantenimiento, pulse el botón ATRÁS en cualquier momento para regresar a la pantalla anterior.

3. Visualizar la información de uso para el entrenador elíptico.

Cuando se muestre el texto “FUNCION MANTENIMIENTO 1,” la pantalla principal mostrará el número total de horas que el entrenador elíptico ha sido utilizada y la distancia total pedaleada.



4. Cambie el valor de tiempo si lo desea.

Pulse el botón VISUALIZAR. Cuando se muestre el texto “FUNCION MANTENIMIENTO 2,” la pantalla principal le permitirá definir un tiempo máximo para los programas y un tiempo predeterminado para el intervalo de pausa.

El tiempo máximo del programa para los programas podrá ser de 10 minutos a 90 minutos. Para cambiar el tiempo máximo del programa, pulse los botones de incremento y reducción situados al lado del botón INTRODUCIR. Luego pulse el botón VISUALIZAR.

Si los pedales del entrenador elíptico no se mueven durante un periodo de tiempo determinado, ocurrirá un intervalo de pausa y la consola entrará en la función inactiva. Cuando la consola se encuentre en la función inactiva, las pantallas se pondrán a cero y se mostrará un refrescador de pantalla en la pantalla principal.

El intervalo de pausa puede ocurrir entre 1 y 5 minutos después que los pedales dejan de moverse. Para cambiar el tiempo que transcurre antes del intervalo de pausa, pulse los botones de incremento y reducción situados al lado del botón INTRODUCIR.

5. Cambie la configuración de la consola si lo desea.

Pulse nuevamente el botón VISUALIZAR. Cuando el texto “FUNCION MANTENIMIENTO 3” se muestre, la pantalla principal le permitirá definir una entrada predeterminada y un volumen predeterminado.

Usted puede definir la entrada predeterminada para la consola como MP3, TV o RCA. Para cambiar la entrada predeterminada, pulse los botones de incremento y reducción situados al lado del botón INTRODUCIR. Luego pulse el botón VISUALIZAR. Nota: Algunos modelos del entrenador elíptico tienen una Televisión de Entrenamiento opcional. Las opciones de entrada de TV y RCA son para el uso con la Televisión de Entrenamiento opcional.

La consola tiene siete niveles de volumen. Para cambiar el volumen, pulse los botones de incremento y reducción situados al lado del botón INTRODUCIR.

6. Seleccione un idioma para la pantalla principal.

Pulse nuevamente el botón VISUALIZAR. La pantalla principal puede ser diseñada para mostrar mensajes de texto en otros idiomas. Para cambiar el idioma, pulse los botones de incremento y reducción situados al lado del botón INTRODUCIR. Luego pulse el botón VISUALIZAR.

7. Cambie la configuración para un programa personalizado si lo desea.

Pulse nuevamente el botón VISUALIZAR. Cuando el texto "FUNCION MANTENIMIENTO 4" se muestre, la pantalla principal le permitirá seleccionar y cambiar la configuración para un programa personalizado.

Para cambiar la configuración del programa personalizado, vea CÓMO CREAR UN PROGRAMA PERSONALIZADO en la página 20.

8. Salga de la función de mantenimiento.

Pulse el botón VISUALIZAR para salir de la función de mantenimiento.

CÓMO USAR UN ENTRENAMIENTO IFIT

Las tarjetas iFit están disponibles separadamente.

Para comprar tarjetas iFit visite la página Web www.iFit.com o vea la contraportada de este manual. Las tarjetas iFit cards también están disponibles en tiendas selectas.

1. **Pulse cualquier botón o comience a pedalear para activar la consola.**

Vea CÓMO ACTIVAR LA CONSOLA en la página 13.

2. **Inserte una tarjeta iFit y seleccione un programa.**

Para utilizar un entrenamiento iFit, inserte una tarjeta iFit en la ranura iFit situada en la parte trasera de la consola, a mano derecha. La tarjeta iFit debe deslizarse fácilmente en la ranura. De lo contrario voltee la tarjeta iFit e intente de nuevo.

Los entrenamientos iFit funcionan de la misma forma que los entrenamientos preseleccionados. Para usar el entrenamiento, consulte los pasos 5 a 9 de las páginas 18 y 19. Nota: Algunas tarjetas iFit contienen más de un entrenamiento. Para seleccionar un entrenamiento, use los botones de incremento y reducción situados al lado del botón INTRODUCIR.

3. **Cuando haya terminado de realizar los ejercicios, retire la tarjeta iFit.**

Retire la tarjeta iFit cuando haya terminado de realizar los ejercicios. Guarde la tarjeta iFit en un lugar seguro.

CÓMO USAR EL SISTEMA DE SONIDO ESTÉREO

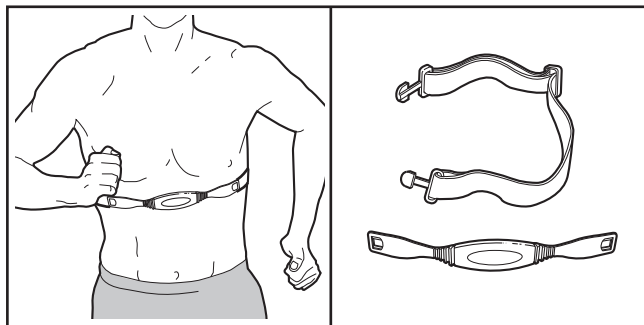
Para reproducir música o libros parlantes con el sistema de sonido estéreo de la consola mientras se ejercita, enchufe un cable de audio (no incluido) en la toma MP3 de la consola y a una toma de su reproductor de MP3 o de CD; **asegúrese de que el cable de audio se haya introducido completamente.**

Luego pulse el botón de Reproducción [PLAY] de su reproductor de MP3 o de CD. Ajuste el volumen de los altavoces usando el control de volumen de su reproductor de MP3 o de CD.

Puede usar sus propios audífonos con un entrenamiento iFit (vea CÓMO USAR UN ENTRENAMIENTO IFIT, a la izquierda). Para usar sus audífonos, enchufe la toma de éstos a la toma para audífono de la consola; **asegúrese de que la toma de los audífonos se haya introducido completamente.**

EL SENSOR DE PULSO OPCIONAL PARA EL PECHO

El sensor de pulso opcional para el pecho ofrece operación libre de manos y monitorea continuamente su ritmo cardíaco durante sus entrenamientos. **Para comprar un sensor de pulso opcional para el pecho, vea la contraportada de este manual.**



MANTENIMIENTO Y PROBLEMAS

Si tiene alguna pregunta relacionada con el mantenimiento o la solución de problemas, vea la contraportada de este manual.

Inspeccione y ajuste todas las piezas del entrenador elíptico de manera regular. Reemplace inmediatamente cualquier pieza gastada.

Para limpiar el entrenador elíptico, use un paño húmedo y una pequeña cantidad de jabón suave. Asegúrese de limpiar regularmente las ruedas de la pista y la armadura de la pista en la cual andan las ruedas de la pista. **IMPORTANTE: Para evitar daños a la consola, mantenga los líquidos lejos de ésta y evite que la consola permanezca de bajo la luz solar directa.**

PROBLEMAS CON EL SENSOR DE PULSO DEL MANGO

Si la consola no muestra su ritmo cardiaco cuando usted sostiene el sensor de pulso del mango, o si su ritmo cardiaco aparece muy alto o muy bajo, vea el paso 5 en la página 15.

CÓMO NIVELAR EL ENTRENADOR ELÍPTICO

Si el entrenador elíptico se balancea ligeramente sobre el suelo durante el uso, vea CÓMO NIVELAR EL ENTRENADOR ELÍPTICO en la página 10.

GUÍAS DE EJERCICIOS

⚠ PRECAUCIÓN: Antes de iniciar éste o cualquier programa de ejercicios consulte con su médico. Esto es especialmente importante para personas de edades superiores a 35 años, o para aquellos que hayan presentado problemas de salud.

El sensor de pulso no es un dispositivo médico. Varios factores pueden afectar la precisión de las lecturas del ritmo cardíaco. El sensor de pulso está previsto sólo como ayuda para los ejercicios, determinando las tendencias generales de su ritmo cardíaco.

Estas indicaciones le ayudarán a planificar su programa de ejercicios. Para información detallada sobre los ejercicios consiga un libro acreditado o consulte con su médico. Recuerde que una nutrición y un descanso adecuados son esenciales para obtener resultados satisfactorios.

INTENSIDAD DE LOS EJERCICIOS

Lo mismo si su objetivo es quemar grasa que si lo es fortalecer su sistema cardiovascular, la clave para alcanzar los resultados es hacer ejercicios con la intensidad adecuada. Usted puede basarse en su ritmo cardíaco para encontrar el nivel de intensidad adecuado. El esquema que se presenta más abajo muestra los ritmos cardíacos recomendados para quemar grasa y hacer ejercicios aeróbicos.

165	155	145	140	130	125	115	♥
145	138	130	125	118	110	103	♥
125	120	115	110	105	95	90	♥
20	30	40	50	60	70	80	

Para encontrar el nivel de intensidad adecuado, busque su edad en la parte inferior del esquema (las edades se redondean al múltiplo de 10 más cercano). Los tres números que se listan encima de su edad definen su “zona de entrenamiento.” El número más pequeño es el ritmo cardíaco cuando se quema grasa, el número intermedio es el ritmo cardíaco cuando se quema la máxima cantidad de grasa y el número más grande es el ritmo cardíaco cuando se realizan ejercicios aeróbicos.

Quemar Grasa—Para quemar grasa eficientemente, debe hacer ejercicios a un nivel de intensidad bajo durante un periodo de tiempo mantenido. Durante los primeros minutos de ejercicio su cuerpo utiliza las *calorías de los carbohidratos* para obtener energía. Sólo tras los primeros minutos de ejercicio su cuerpo comienza a utilizar las *calorías de grasa* almacenada para obtener energía. Si su objetivo es quemar grasa, ajuste la intensidad de sus ejercicios hasta que el ritmo cardíaco esté próximo al número más bajo de su zona de entrenamiento. Para quemar la máxima cantidad de grasa, realice los ejercicios con su ritmo cardíaco cerca del número intermedio de su zona de entrenamiento.

Ejercicios Aeróbicos—Si su objetivo es fortalecer su sistema cardiovascular, debe realizar ejercicios aeróbicos, una actividad que requiere grandes cantidades de oxígeno durante periodos de tiempo prolongados. Para realizar ejercicios aeróbicos ajuste la intensidad de sus ejercicios hasta que su ritmo cardíaco esté próximo al número más alto de su zona de entrenamiento.

GUÍAS DE ENTRENAMIENTO

Calentamiento—Comience estirando y ejercitando ligeramente los músculos entre 5 y 10 minutos. El calentamiento aumenta su temperatura corporal, su frecuencia cardíaca y su circulación, preparándole para los ejercicios.

Ejercicio en la Zona de Entrenamiento—Realice ejercicios durante 20 a 30 minutos con su ritmo cardíaco en su zona de entrenamiento. (Durante las primeras semanas de su programa de ejercicios no mantenga su ritmo cardíaco en su zona de entrenamiento durante más de 20 minutos.) Respire regularmente y profundamente mientras hace ejercicios—nunca contenga la respiración.

Relajación—Termine con estiramientos entre 5 y 10 minutos. El estiramiento aumenta la flexibilidad de sus músculos y le ayuda a evitar problemas posteriores al ejercicio.

FRECUENCIA DE EJERCICIOS

Para mantener o mejorar su forma física, complete tres sesiones de entrenamiento cada semana, con al menos un día de descanso entre sesiones. Tras algunos meses de ejercicio regular, puede completar hasta cinco sesiones de entrenamiento cada semana si lo desea. Recuerde, la clave para el éxito es hacer de los ejercicios una parte regular y agradable de su vida diaria.

LISTA DE LAS PIEZAS

Nº de Modelo VMEL81907-INT.0 R0111A

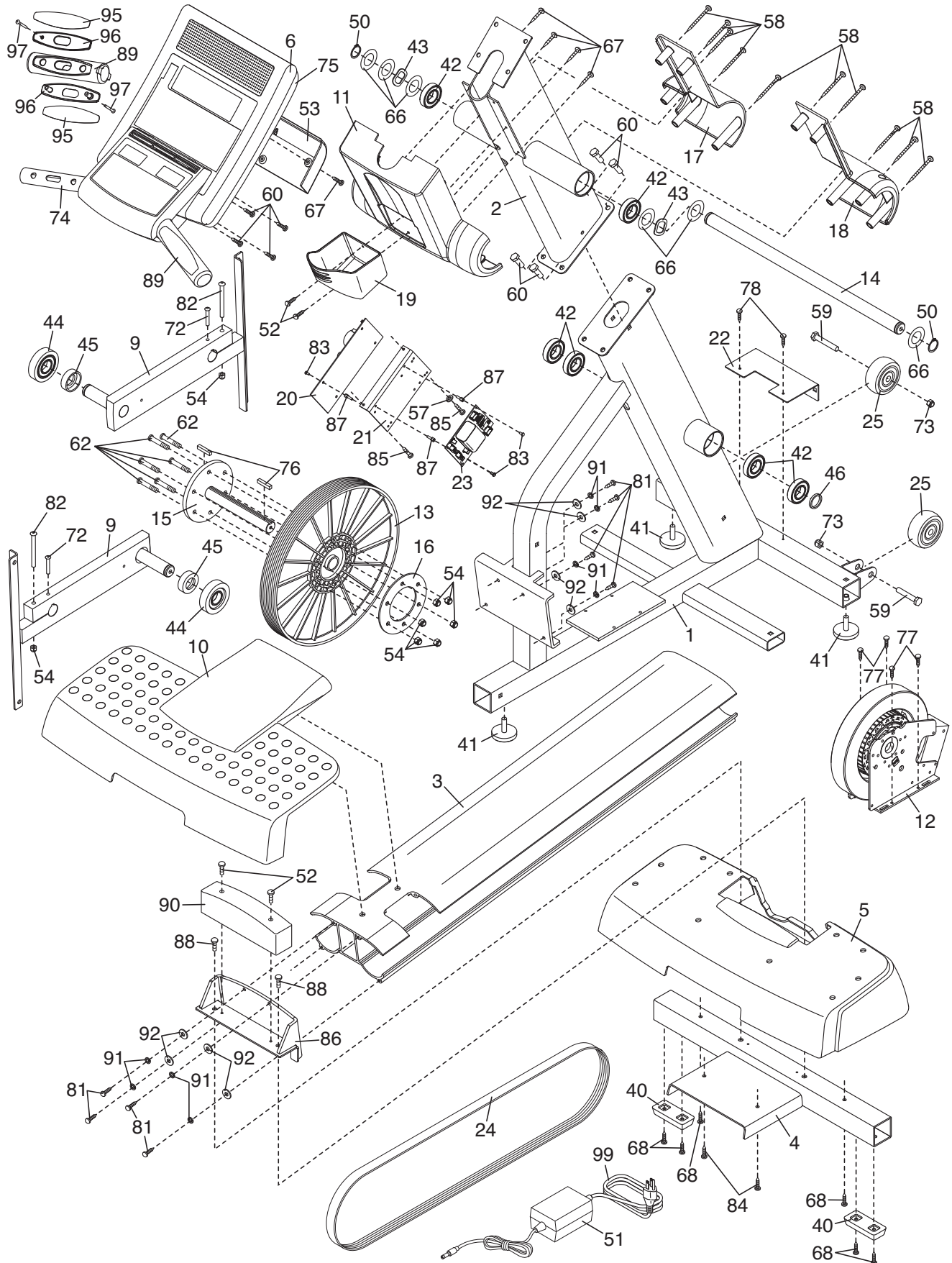
Nº	Ctd.	Descripción	Nº	Ctd.	Descripción
1	1	Armadura	48	4	Buje de Rueda
2	1	Montante Vertical	49	2	Tapa de la Baranda
3	1	Armadura de la Pista	50	10	Anillo
4	1	Estabilizador Trasero	51	1	Adaptador de Corriente
5	1	Cubierta del Estabilizador Trasero	52	6	Tornillo de M4 x 15mm
6	1	Consola	53	1	Cubierta Parte de Atrás de la Consola
7	1	Cubierta Izquierda de la Armadura			
8	1	Cubierta Derecha de la Armadura	54	10	Contratuercas de M8
9	2	Brazo de la Manivela	55	2	Tapa de Extremo de la Pista
10	1	Recubrimiento del Estabilizador Trasero	56	8	Buje de 5mm
11	1	Cubierta del Montante Vertical	57	1	Arandela de M4
12	1	Generador	58	10	Tornillo de M4 x 50mm
13	1	Polea	59	2	Perno de M12 x 60mm
14	1	Eje de la Baranda	60	8	Tornillo de M8 x 20mm
15	1	Eje de la Polea	61	2	Arandela Grande de M6
16	1	Placa del Eje	62	6	Perno de M8 x 42mm
17	1	Cubierta de la Baranda Izquierda	63	2	Tornillo de M8 x 32mm
18	1	Cubierta de la Baranda Derecha	64	6	Tornillo de M10 x 20mm
19	1	Porta Botella de Agua	65	4	Perno de M8 x 40mm
20	1	Tabla de Corriente	66	6	Arandela del Eje
21	1	Soporte del Tabla de Corriente	67	17	Tornillo de M4 x 10mm
22	1	Soporte del Cubierta de la Armadura	68	23	Tornillo de M6 x 20mm
23	1	Paquete de Baterías	69	3	Tornillo de M6 x 140mm
24	1	Correa de Manejo	70	6	Tornillo de M6 x 100mm
25	2	Rueda de Transporte	71	2	Tornillo de M6 x 40mm
26	2	Colocar la Manivela	72	2	Tornillo de M6 x 25mm
27	1	Pata del Pedal Izquierdo	73	2	Contratuercas de M12
28	1	Pata del Pedal Derecho	74	1	Baranda de la Consola
29	1	Pata de Baranda Izquierdo	75	1	Parte de Atrás de la Consola
30	1	Pedal Izquierdo	76	2	Llave
31	1	Pedal Derecho	77	4	Tornillo de M5 x 15mm
32	1	Pata de la Baranda Derecha	78	2	Tornillo de M4 x 14mm
33	2	Espuma de la Baranda	79	2	Tornillo de M6 x 60mm
34	1	Baranda Izquierda	80	2	Rueda de la Pista
35	1	Baranda Derecha	81	8	Perno Hexagonal de M6 x 30mm
36	1	Protector del Lado Derecho	82	2	Perno de M8 x 80mm
37	1	Protector del Lado Izquierdo	83	16	Tornillo de M3 x 6mm
38	2	Disco del Pedal	84	4	Tornillo de M6 x 13mm
39	1	Cubierta del Protector Lateral	85	2	Tornillo de M4 x 14mm
40	2	Pie de Estabilizador Trasero	86	1	Soporte del Estabilizador
41	3	Pie de la Armadura	87	8	Separador de M3
42	10	Embrague de 25mm	88	2	Tornillo de M8 x 60mm
43	8	Arandela Ondulatoria	89	2	Mango de Pulso
44	8	Buje	90	1	Bloqueador del Estabilizador
45	2	Espaciador de 14mm	91	8	Arandela Dividida de M6
46	1	Arandela Grande	92	8	Arandela de M6
47	6	Tapa Redonda de 11mm	93	12	Arandela de M5
			94	12	Arandela Dividida de M4
			95	4	Contacto para el Sensor de Pulso

N°	Ctd.	Descripción	N°	Ctd.	Descripción
96	4	Protector del Lado Izquierdo	*	–	Alambre de Pulso Derecho
97	4	Tornillo de M4 x 25mm	*	–	Alambre de Pulso Izquierdo
98	4	Tuerca Cubierta de M8	*	–	Cable de la Consola
99	1	Cable Eléctrico	*	–	Cable de Cierre CN-3
*	–	Manual del Usuario	*	–	Cable de Tierra
*	–	Herramienta del Montaje	*	–	Cable del Generador CN-2
*	–	Receptáculo de Corriente	*	–	Cable del Generador CN-1

Nota: Características técnicas están sujetas a cambios sin previo aviso. Vea el reverso de este manual para ordenar piezas de repuesto. *Indica una parte no ilustrada.

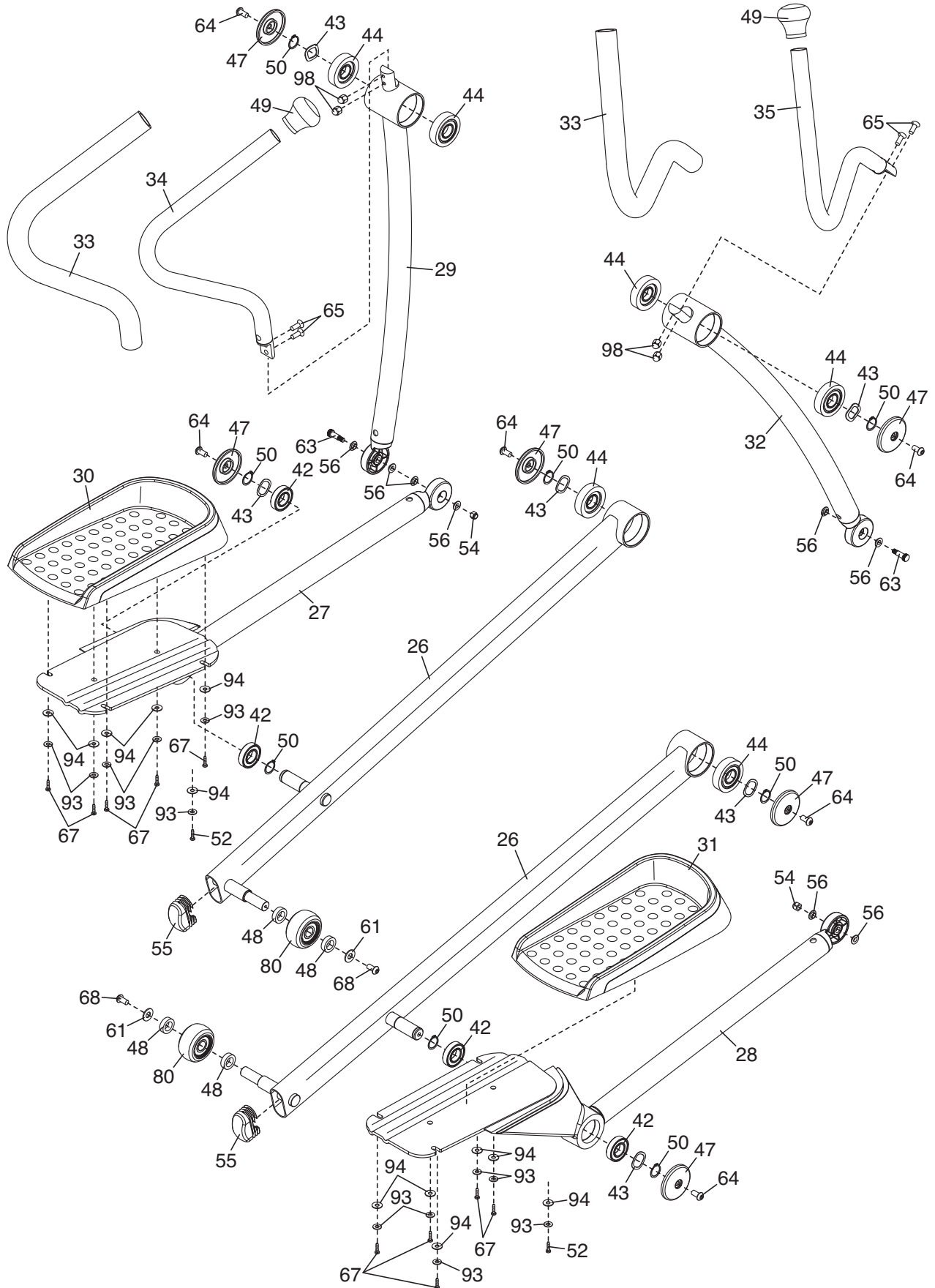
DIBUJO DE LAS PIEZAS A

Nº de Modelo VMEL81907-INT.0 R0111A



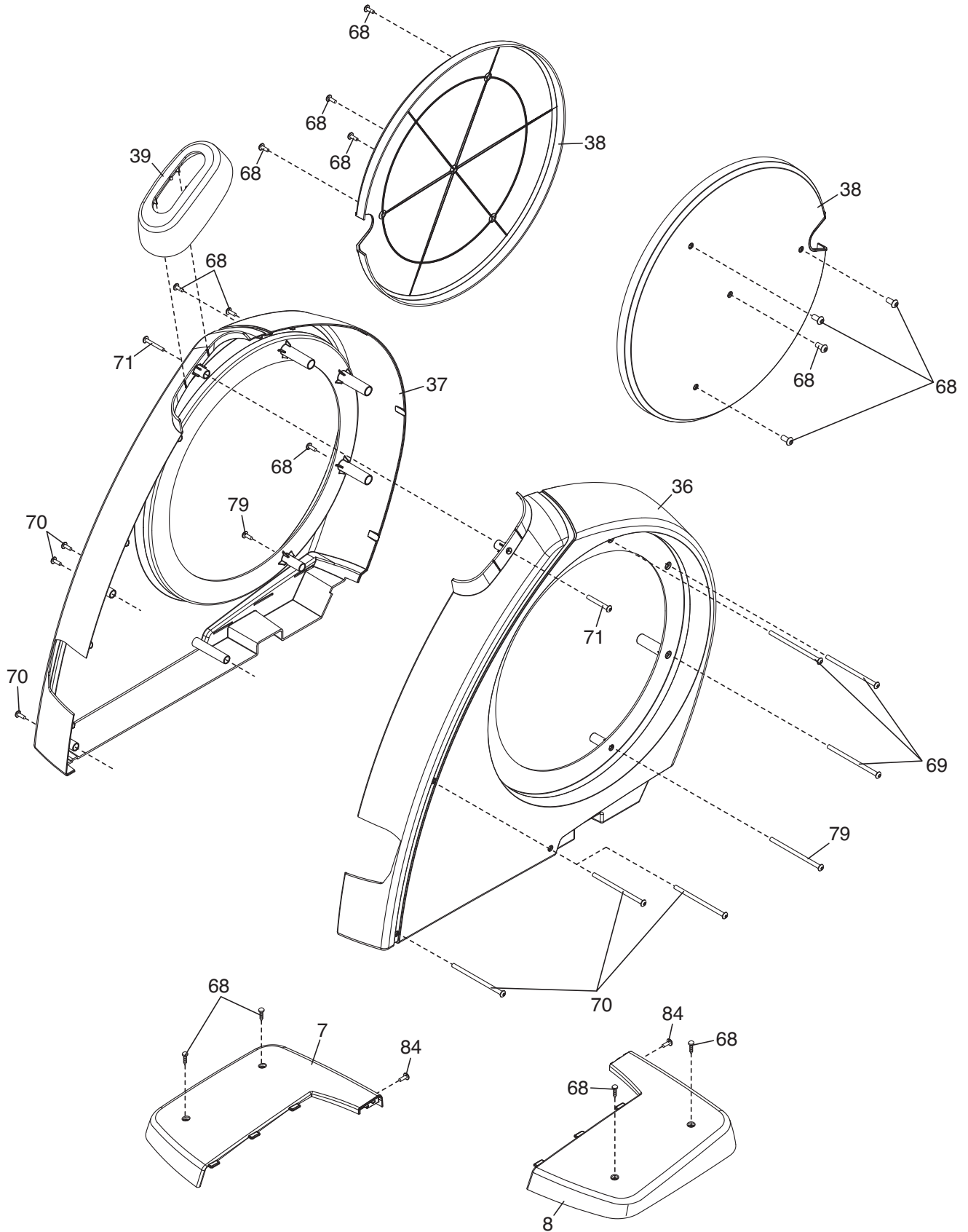
DIBUJO DE LAS PIEZAS B

Nº de Modelo VMEL81907-INT.0 R0111A



DIBUJO DE LAS PIEZAS C

Nº de Modelo VMEL81907-INT.0 R0111A



CÓMO CONTACTAR EL SERVICIO AL CLIENTE

Si tiene preguntas después de leer este manual, o si hay piezas que están dañadas o perdidas, **por favor póngase en contacto con el establecimiento donde compró este producto.** Si usted no puede ponerse en contacto con el establecimiento, contacte el Servicio al Cliente con alguno de los números de teléfono o direcciones que se muestran abajo. **Por favor anote el número de modelo, el número de serie, y el nombre del producto (vea la portada de este manual) antes de comunicarse con el Servicio al Cliente. Si está ordenando las piezas de reemplazo, por favor anote el número de la pieza y la descripción de cada pieza (vea la LISTA DE LAS PIEZAS y el DIBUJO DE LAS PIEZAS hacia el final de este manual).**

Adentro de los Estados Unidos

Llame: 1-866-799-8946, Lunes–Viernes 8 a.m.–5 p.m. MT

Correo electrónico:

fmfvcustomerservice@freemotionfitness.com

Escriba:

FreeMotion Fitness

1500 South 1000 West

Logan, UT 84321-9813

Estados Unidos

Afuera de los Estados Unidos

Llame: 001-435-786-3521

Correo electrónico:

intlcustomercare@freemotionfitness.com

GARANTÍA LIMITADA

FreeMotion Fitness garantiza que este producto está libre de defecto en la fabricación y material bajo el uso normal y las condiciones de servicio. El periodo de la garantía empieza el día de la factura de compra. Cualquier pieza reparada o reemplazada durante este periodo de garantía será garantizada por el resto del periodo original de la garantía.

PERIODOS Y COBERTURA DE LA GARANTÍA

Residencial

Armadura: por vida

Piezas: 3 años

Labor: 2 años

Comercial Ligero

Armadura: por vida

Piezas: 2 años

Labor: 1 año

El uso comercial ligero se define como un lugar institucional donde no se pagan cuotas, incluye hoteles, departamentos para una buena forma física, centros corporativos de buena forma física, estaciones de incendio/policia, y en lugares como hospitales/terapia física. Este producto no esta hecho con la intención de usarse en un lugar grande o de uso fuerte como los clubes de salud, colegios/universidades, centros sociales, o instalaciones militares. El uso de este producto en estos locales anulará la garantía.

CONDICIONES Y LIMITACIONES

Lo siguiente anulará la garantía de este producto:

1. Esta garantía solo aplica al dueño original y no es transferible.
2. La garantía de la mano de obra solamente aplica a los productos vendidos en los EE.UU. y Canadá. Comuníquese con su distribuidor de FreeMotion Fitness para los detalles de cobertura de la mano de obra en su país.
3. Cualquier maltrato, abuso, o servicio inadecuado.
4. Usuarios que pesan más de 159 kg.
5. Daño causado por mover el producto o almacenarlo inadecuadamente, incluyendo moviendo el producto o almacenarlo en su costado.
6. Usar o almacenar este producto al aire libre o en lugares de alta humedad incluyendo balnearios y piscinas públicas.

7. Daño causado por instalación eléctrica inadecuada o escasa corriente eléctrica.

Esta garantía no aplicará a lo siguiente:

1. Artículos de apariencia incluyendo mangos, calcomanías, y rótulos.
2. Recogida, envío, o gastos de transporte relacionado con la reparación.
3. Cualquier problema como resultado del montaje inadecuado o envío.

QUE HACER SI SE REQUIERE SERVICIO

El servicio de garantía de FreeMotion Fitness puede obtenerse poniéndose en contacto con el distribuido autorizado a quien usted le compró su equipo. Asegúrese de conservar su factura original y la información del número de serie. Si este producto experimenta fallas bajo los términos presentados en la garantía, FreeMotion Fitness proporcionará a su opción reparar, reemplazar, o devolver el precio de compra. FreeMotion Fitness compensa a los proveedores de servicio por los viajes de garantía dentro de su área de servicio. A usted se le puede cobrar adicionalmente por llamadas de servicio fuera de esta área de servicio.

FreeMotion Fitness no es responsable o está obligado por daños indirectos, especiales, o consecuentes a causa de o en relación con el uso o funcionamiento del producto o daños con relación a cualquier pérdida económica, pérdida de propiedad, pérdida de ingresos o ganancias, pérdida de interés o uso, costo por traslado, instalación u otros daños consecuentes. Algunos leyes locales no permiten la exclusión o limitación de daños consecuentes. Por consiguiente, la limitación ya mencionada puede que no sea aplicable para usted. Esta garantía le da derechos específicos y usted puede tener otros derechos que varían basado en leyes locales.

PARA CONTACTAR A FREEMOTION FITNESS

Vea CÓMO CONTACTAR EL SERVICIO AL CLIENTE arriba.