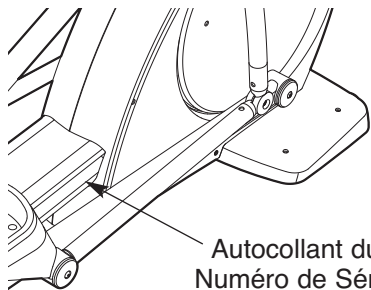


FREEMOTION[®] *elliptical e7.7*

N° du Modèle _____

N° de Série _____

Le numéro du modèle et le numéro de série se trouvent à l'endroit indiqué ci-dessous. Écrivez le numéro du modèle et le numéro de série sur la ligne ci-dessus pour références ultérieures.



QUESTIONS ?

Si vous avez des questions, ou si des pièces sont endommagées ou manquantes, **CONTACTEZ LE MAGASIN OÙ VOUS AVEZ ACHETÉ CET APPAREIL.**

Si vous ne pouvez pas entrer en contact avec le magasin, référez-vous à **COMMENT CONTACTER LE SERVICE À LA CLIENTÈLE** à la dernière page de ce manuel.

ATTENTION

Lisez toutes les précautions et les instructions contenues dans ce manuel avant d'utiliser cet appareil. Gardez ce manuel pour vous y référer ultérieurement.

MANUEL DE L'UTILISATEUR

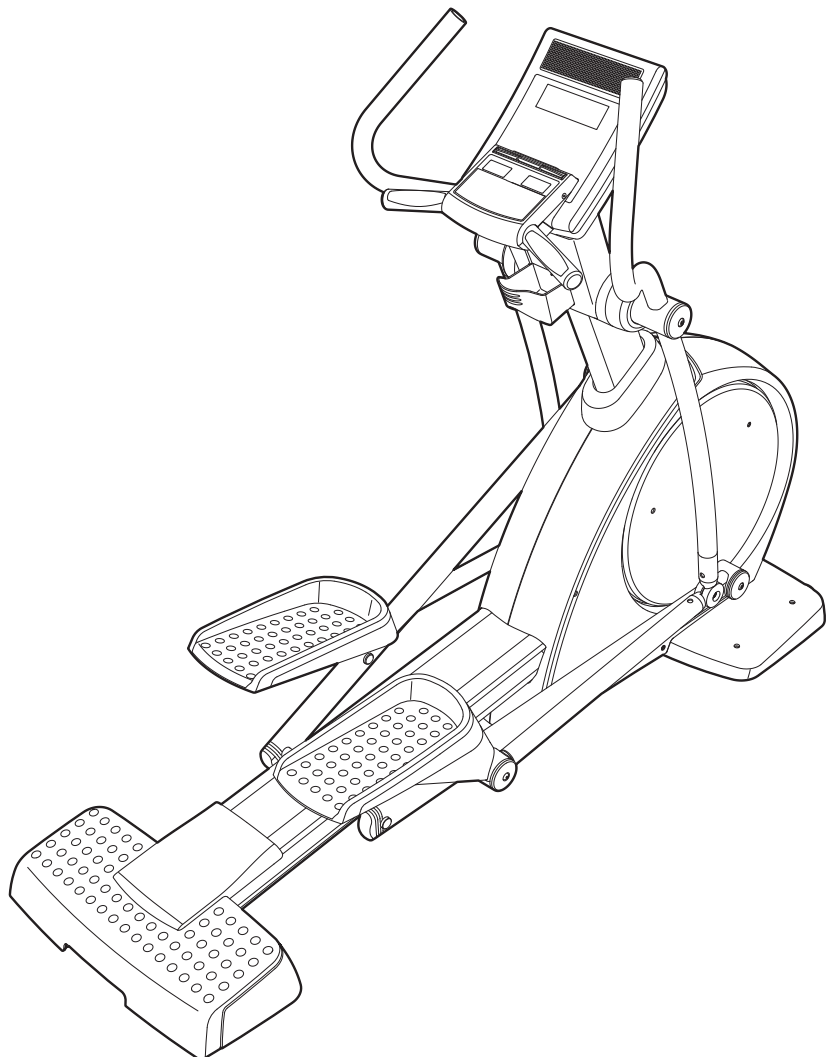


TABLE DES MATIÈRES

EMPLACEMENT DES AUTOCOLLANTS D'AVERTISSEMENT	2
PRÉCAUTIONS IMPORTANTES	3
AVANT DE COMMENCER	4
ASSEMBLAGE	5
COMMENT UTILISER L'APPAREIL ELLIPTIQUE	10
COMMENT METTRE LA CONSOLE À NIVEAU	12
ENTRETIEN ET PROBLÈMES	28
CONSEILS POUR L'EXERCICE	29
Liste des pièces	31
Schéma détaillé	33
COMMENT CONTACTER LE SERVICE À LA CLIENTÈLE	Dernière Page
GARANTIE LIMITÉE	Dernière Page


EMPLACEMENT DES AUTOCOLLANTS D'AVERTISSEMENT

L'autocollant d'avertissement illustré sur cette page est collé aux endroits indiqués. **Si l'autocollant est manquant ou illisible, appelez le numéro de téléphone sur la dernière page de couverture de ce manuel, et commandez un nouvel autocollant gratuit. Placez le nouvel autocollant à l'endroit indiqué.**

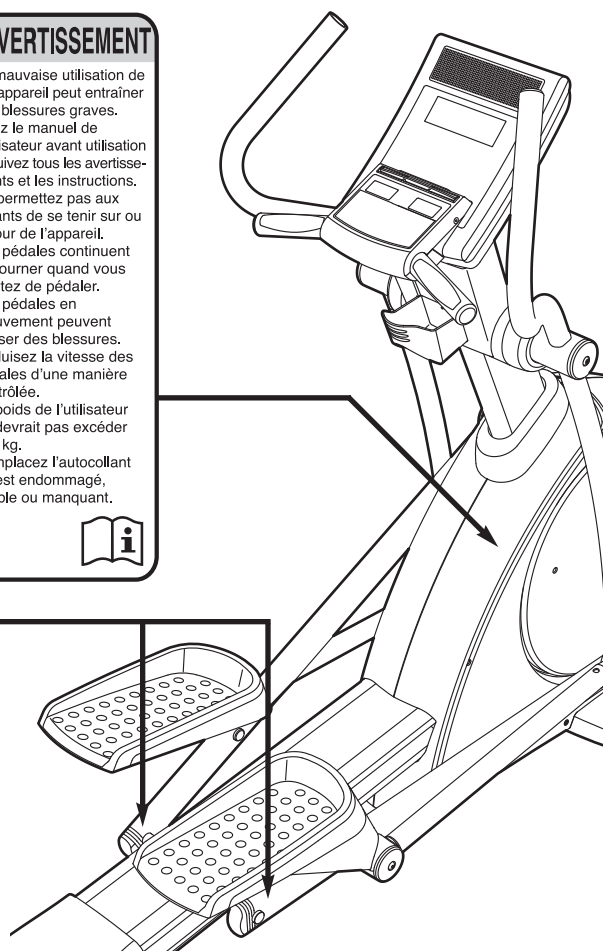
Remarque : l'autocollant n'est peut-être pas illustrés à l'échelle.

AVERTISSEMENT

- La mauvaise utilisation de cet appareil peut entraîner des blessures graves.
- Lisez le manuel de l'utilisateur avant utilisation et suivez tous les avertissements et les instructions.
- Ne permettez pas aux enfants de se tenir sur ou autour de l'appareil.
- Les pédales continuent de tourner quand vous arrêtez de pédaler.
- Les pédales en mouvement peuvent causer des blessures.
- Réduisez la vitesse des pédales d'une manière contrôlée.
- Le poids de l'utilisateur ne devrait pas excéder 159 kg.
- Remplacez l'autocollant s'il est endommagé, illisible ou manquant.



ATTENTION
Gardez vos mains et doigts éloignés de cet endroit.



PRÉCAUTIONS IMPORTANTES

⚠ ATTENTION : afin de réduire les risques de blessures graves, lisez les conseils importants dans ce manuel avant d'utiliser l'appareil elliptique. FreeMotion Fitness ne se tient aucunement responsable des blessures ou dégâts matériels résultant de l'utilisation de cet appareil.

1. Consultez votre médecin avant d'entreprendre un programme d'exercices. Ceci s'adresse plus particulièrement aux personnes âgées de plus de 35 ans ou aux personnes qui ont déjà eu des problèmes de santé.
2. Il est de la responsabilité du propriétaire de s'assurer que tous les utilisateurs du appareil elliptique sont correctement informés de toutes les précautions.
3. Utilisez et gardez l'appareil elliptique à l'intérieur, loin de l'humidité et de la poussière. Ne mettez pas l'appareil elliptique dans un garage ou une terrasse couverte, ou près d'une source d'eau.
4. Utilisez et gardez votre appareil elliptique à l'intérieur, à l'abri de l'humidité et de la poussière. Placez l'appareil elliptique sur une surface plane et sur un tapis pour protéger votre sol ou votre moquette. Assurez-vous qu'il y a au moins 0,9 mètre (3 pieds) d'espace libre devant et derrière l'appareil elliptique et 0,6 mètre (2 pieds) de chaque côté.
5. Vérifiez et serrez fréquemment toutes les pièces du appareil elliptique. Remplacez toute pièce usée immédiatement.
6. Tenez les enfants de moins de 12 ans et les animaux domestiques éloignés du appareil elliptique.
7. L'appareil elliptique ne doit jamais être utilisé par des personnes dont le poids est supérieur à 159 kg (350 livres).
8. Portez des vêtements de sport appropriés quand vous utilisez l'appareil elliptique. Ne portez pas de vêtements trop amples qui pourraient se coincer dans l'appareil elliptique. Portez toujours des chaussures de sport pour protéger les pieds.
9. Tenez le détecteur cardiaque de la poignée ou les bras pour la partie supérieure du corps quand vous montez ou descendez de l'appareil et quand vous l'utilisez.
10. Gardez toujours votre dos bien droit quand vous vous servez du appareil elliptique. N'arquez pas votre dos.
11. Le détecteur cardiaque n'est pas un appareil médical. De nombreux facteurs tel que les mouvements de l'utilisateur pendant l'exercice peuvent rendre la lecture du pouls moins sûre. Le détecteur cardiaque ne sert qu'à donner une idée approximative des fluctuations de pouls lors de l'exercice.
12. Lorsque vous arrêtez de vous entraîner, laissez les pédales ralentir jusqu'à l'arrêt.
13. Si vous ressentez des douleurs ou des étourdissements quand vous vous entraînez, arrêtez-vous immédiatement et reposez-vous.
14. Ne pas modifier l'adaptateur secteur ni utiliser un adaptateur pour brancher le cordon d'alimentation à une prise inadéquate. Maintenir l'adaptateur secteur éloigné de toute surface chauffée. Ne pas utiliser d'alonges.
15. N'utilisez l'appareil elliptique que de la manière décrite.

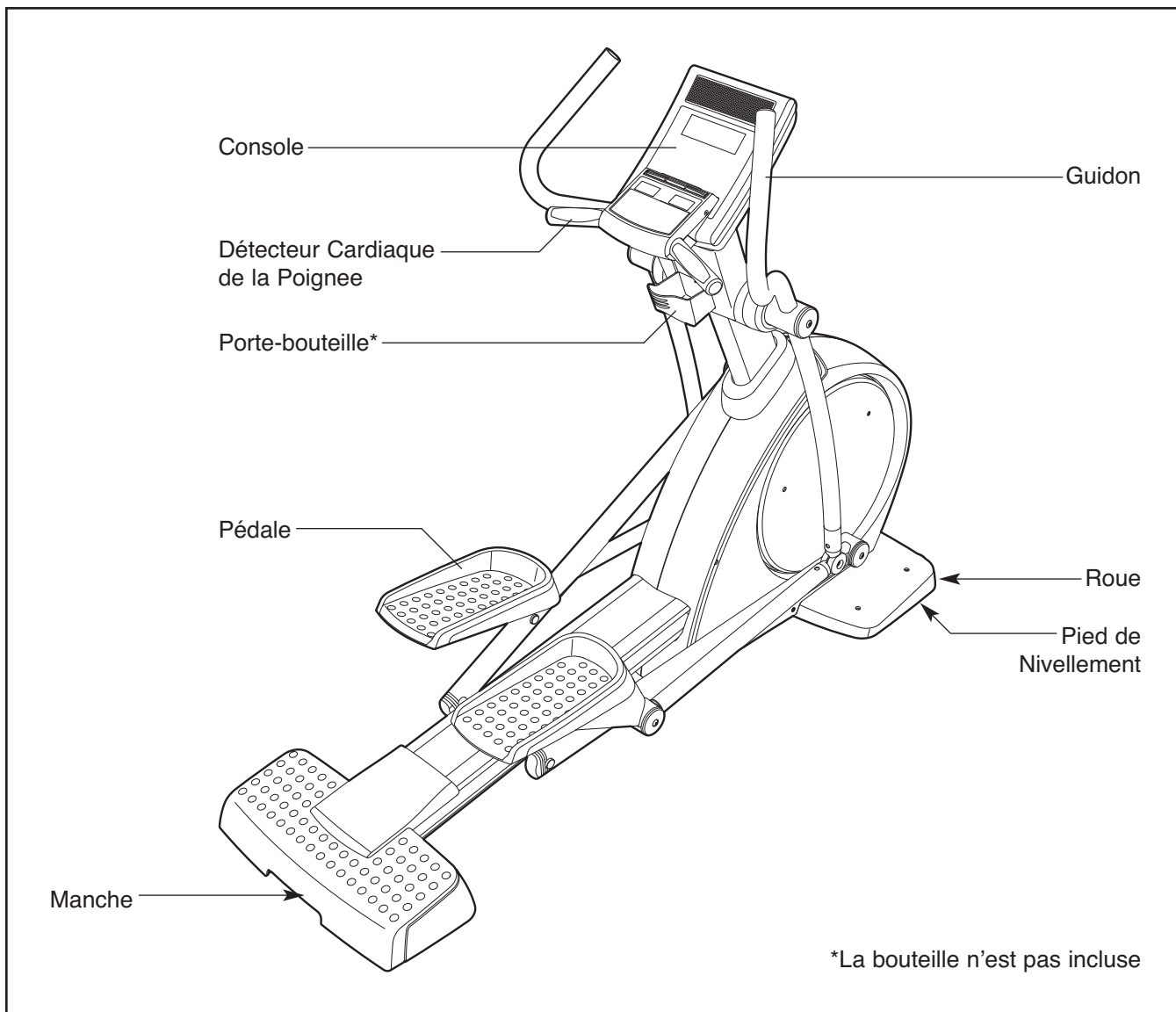
AVANT DE COMMENCER

Merci d'avoir choisi l'appareil elliptique FREEMOTION® e7.7 révolutionnaire. L'appareil elliptique e7.7 est équipé d'un choix impressionnant de fonctionnalités conçues pour rendre vos entraînements chez vous plus efficaces et plus agréables.

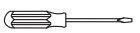


Vous vous conseillons de lire attentivement ce manuel avant d'utiliser l'appareil elliptique. Si vous avez des questions après avoir lu ce manuel, reportez-vous à la dernière page de ce manuel. Pour

nous permettre de mieux vous assister, notez le numéro du modèle et le numéro de série de l'appareil avant de communiquer avec nous. Le numéro du modèle et le numéro de série se trouvent sur l'autocollant de numéro de série. L'emplacement de l'autocollant de numéro de série est indiqué sur la page de couverture avant de ce manuel.

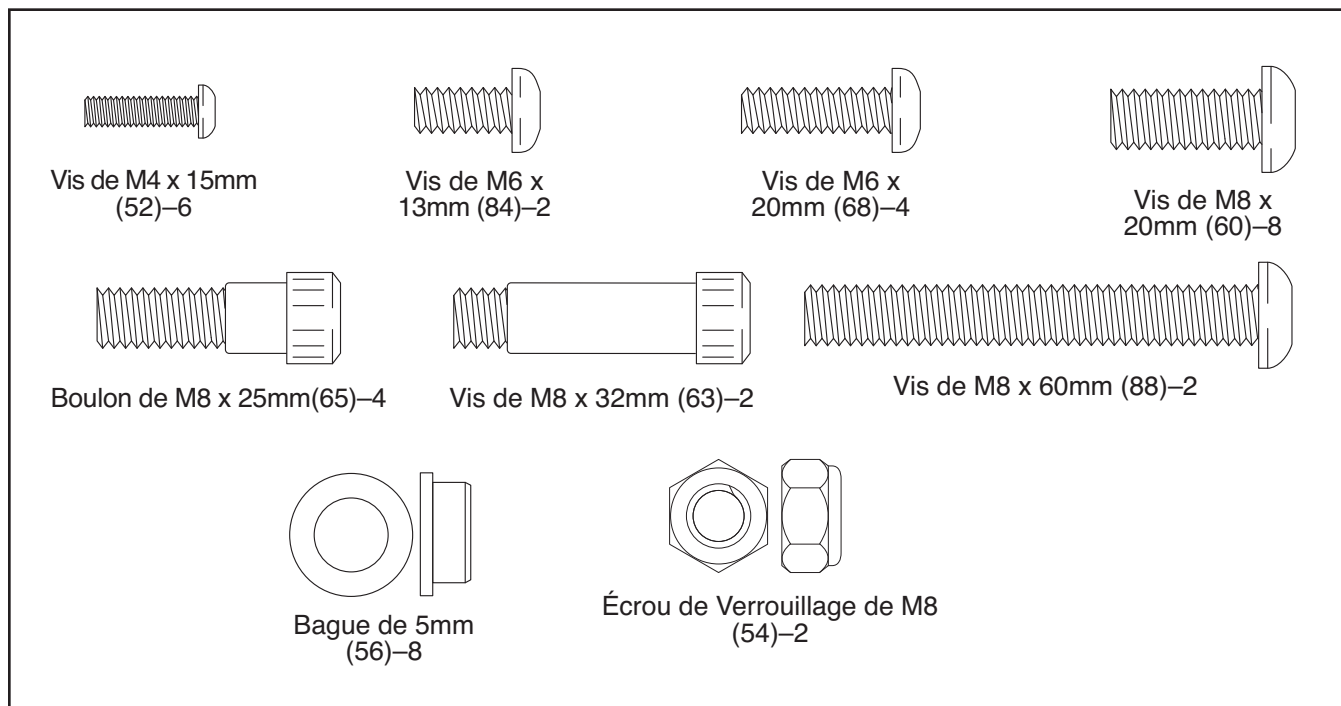
Familiarisez-vous avec les pièces sur le schéma ci-dessous avant de continuer la lecture de ce manuel.



ASSEMBLAGE

L'assemblage requiert deux personnes. Placez toutes les pièces de l'appareil elliptique sur une aire dégagée et enlevez les emballages. Ne jetez pas les emballages avant d'avoir terminé l'assemblage. **En plus des outils incluses, l'assemblage requiert un tournevis cruciforme  , une clé à molette  , et un maillet en caoutchouc  .**

Identifiez les petites pièces utilisées lors de l'assemblage. Le nombre entre parenthèses sous chaque schéma se réfère au numéro de la pièce dans la LISTE DES PIÈCES, vers la fin de ce manuel. Le nombre après la parenthèse est la quantité requise pour l'assemblage. **Remarque : certaines petites pièces ont peut-être été pré-assemblées. Si vous ne pouvez pas trouver une pièce dans le sac des pièces, vérifiez si les pièces sont déjà attachées.**



1.

Pour faciliter l'assemblage, lisez l'information page 5 avant de commencer.

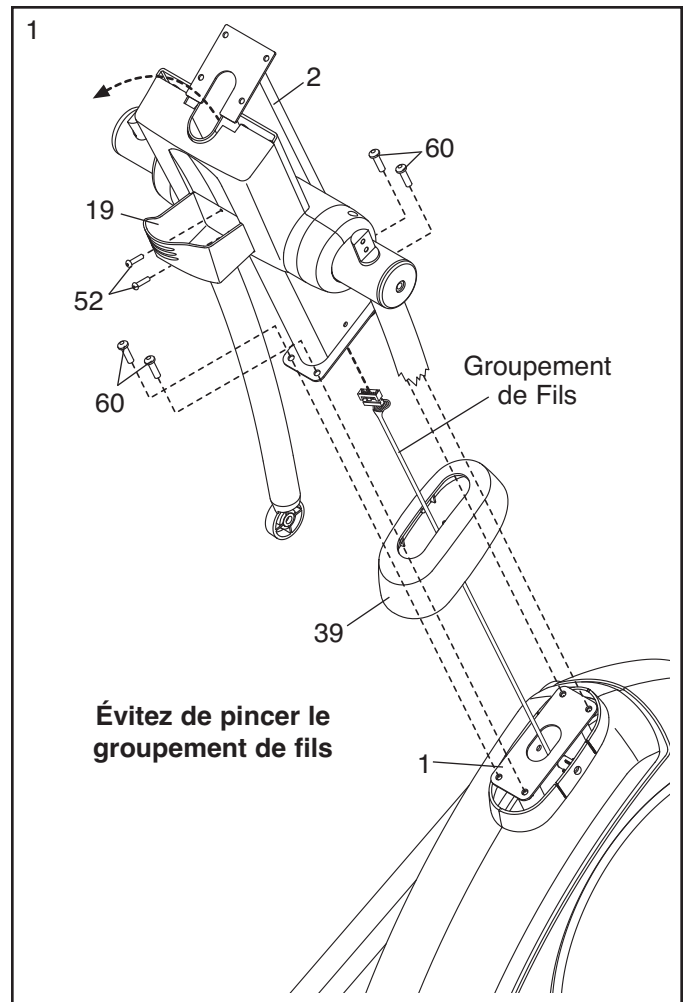
Orientez le Couvercle de l'Écran Latérale (39) et le Montant (2) comme illustré. Glissez le Couvercle de l'Écran Latérale vers le haut sur le Montant.

Pendant qu'une deuxième personne tient le Montant (2) près du Cadre (1), insérez le groupement de fils vers le haut dans le Montant. **Conseil : utilisez un élastique ou un morceau de ruban adhésif pour éviter que le bout du groupement de fils ne tombe dans le Montant.**

Conseil : faites attention de ne pas pincer le groupement de fils. Attachez le Montant (2) sur le Cadre (1) à l'aide de quatre Vis de M8 x 20mm (60). **Conseil : vissez les quatre Vis de quelques tours chacune avant de toutes les serrer.**

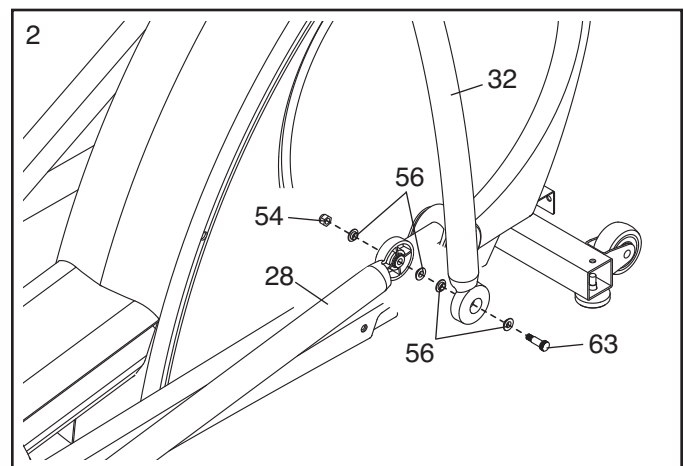
Ensuite, glissez le Couvercle de l'Écran Latérale (39) vers le bas sur la partie inférieure du Montant (2).

Attachez le Porte-bouteille (19) sur le Montant (2) à l'aide de deux Vis de M4 x 15mm (52).



2. Attachez la Jambe Droite de la Poignée Mobile (32) sur la Jambe de la Pédale Droite (28) à l'aide d'une Vis de M8 x 32mm (63), quatre Bagues de 5mm (56), et un Écrou de Verrouillage de M8 (54). **Ne serrez pas excessivement l'Écrou de Verrouillage ; la Jambe de la Pédale Droite doit pouvoir pivoter facilement.**

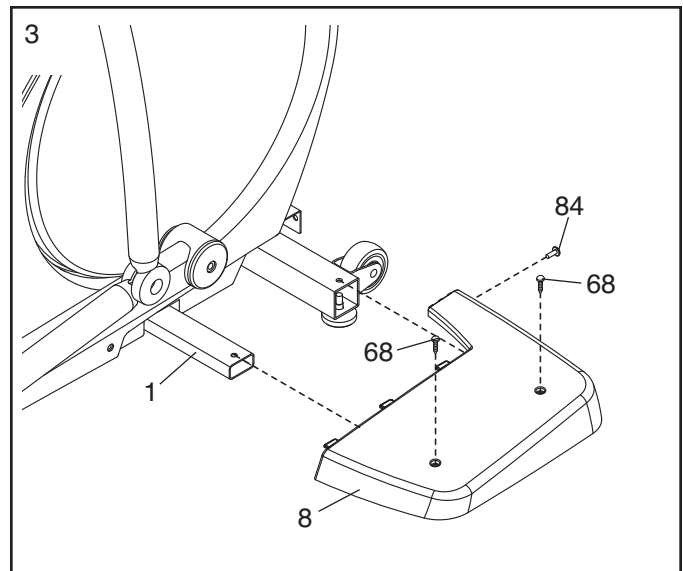
Attachez la Jambe Gauche de la Poignée Mobile (non-illustrée) sur la Jambe de la Pédale Gauche (non-illustrée) de la même manière.



3. Identifiez le Boîtier Droit du Cadre (8) et orienté-le comme sur le schéma.

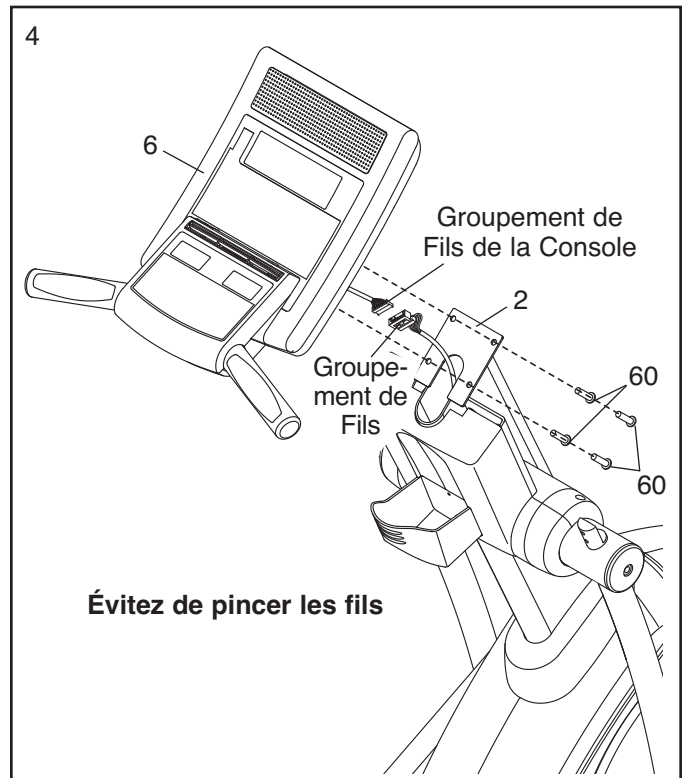
Attachez le Boîtier Droit du Cadre (8) sur le Cadre (1) à l'aide de deux Vis de M6 x 20mm (68) et une Vis de M6 x 13mm (84).

Attachez le Boîtier Gauche du Cadre (non-illustré) sur le Cadre (1) de la même manière.



4. Pendant qu'une deuxième personne tient la Console (6) près du Montant (2), branchez le groupement de fils de la console dans le groupement de fils. Enfitez l'excédent de fil vers le bas à l'intérieur du Montant.

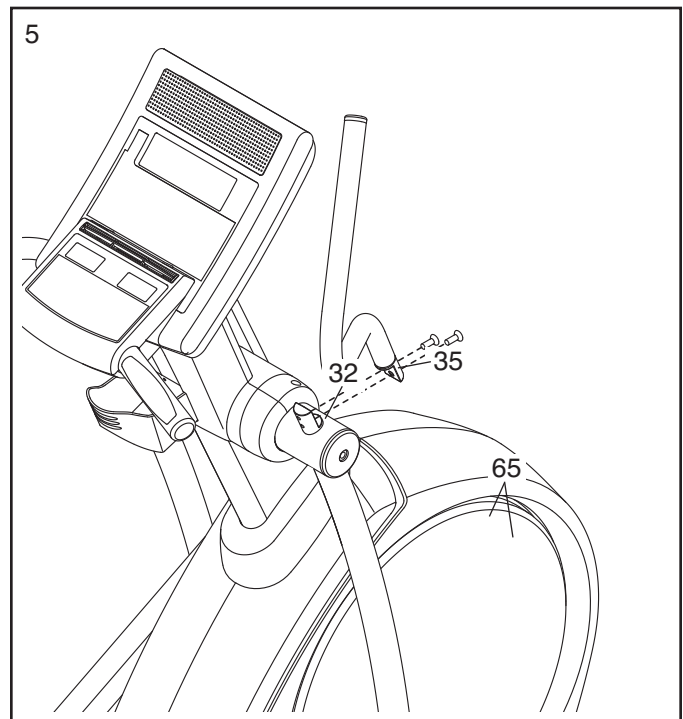
Conseil : évitez de pincer les fils. Attachez la Console (6) sur le Montant (2) à l'aide de quatre Vis de M8 x 20mm (60).



5. Identifiez la Guidon Droite (35) sur laquelle est collé un « R » ou « Right » (*R* ou *Right* indique Droite ; *L* ou *Left* indique Gauche).

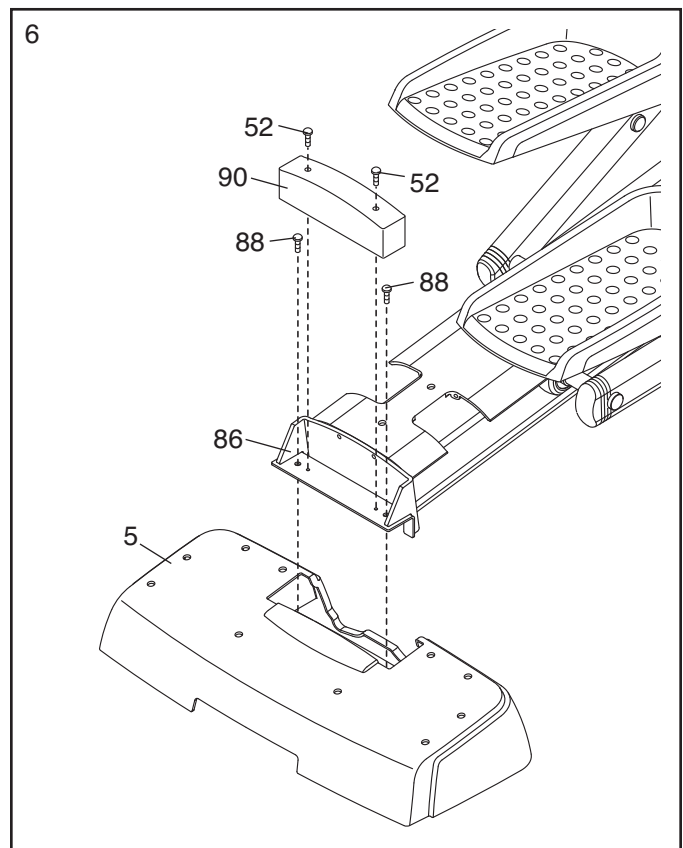
Appliquez une couche épaisse de la colle incluse sur deux Boulons de M8 x 25mm (65). Ensuite, attachez la Guidon Droite (35) sur la Jambe Droite de la Poignée Mobile (32) à l'aide de deux Boulons.

Attachez la Guidon Gauche (non-illustrée) sur la Jambe Gauche de la Poignée Mobile (non-illustrée) de la même manière.



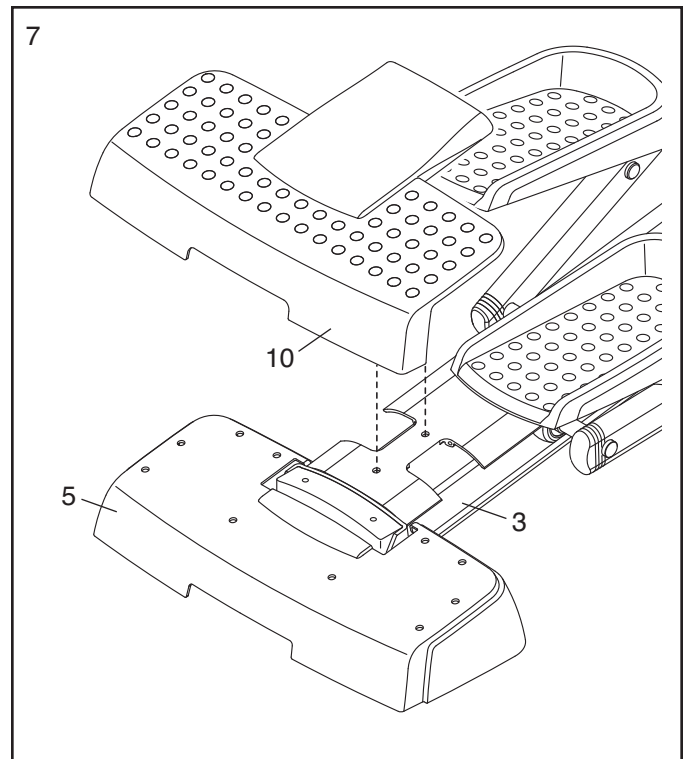
6. Attachez le Couvercle du Stabilisateur Arrière (5) sur le Support du Stabilisateur (86) à l'aide de deux Vis de M8 x 60mm (88).

Attachez le Bloc du Stabilisateur (90) sur le Support du Stabilisateur (86) à l'aide de deux Vis de M4 x 15mm (52).



7. Retirez la feuille de protection adhésive sur le Revêtement du Stabilisateur Arrière (10) et du Couvercle du Stabilisateur Arrière (5).

Appuyez le Revêtement du Stabilisateur Arrière (10) contre le Cadre du Chemin de Roulement (3) et le Couvercle du Stabilisateur Arrière (5).



8. **Assurez-vous que toutes les pièces de l'appareil elliptique sont correctement serrées.** Remarque : il est possible qu'il reste des pièces supplémentaires une fois l'assemblage terminé. Pour protéger votre sol ou votre moquette, placez un tapis sous l'appareil elliptique.

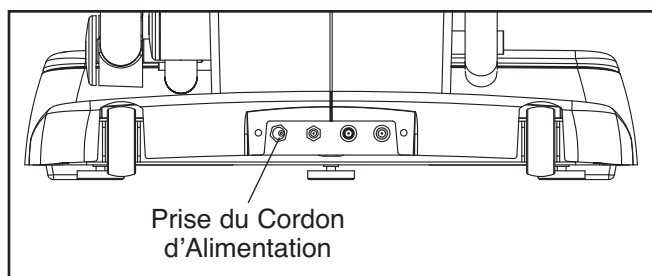
COMMENT UTILISER L'APPAREIL ELLIPTIQUE

COMMENT BRANCHER L'ADAPTATEUR DE COURANT ALTERNATIF

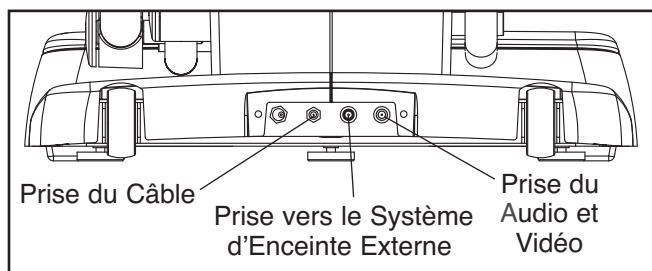
Si l'appareil elliptique est équipé d'une console de Base, elle peut fonctionner avec ou sans l'adaptateur de courant alternatif. Si l'appareil elliptique est équipé d'une console d'Entraînement avec TV, vous devez utiliser l'adaptateur de courant alternatif pour la faire fonctionner.

Pour utiliser l'adaptateur de courant alternatif, branchez tout d'abord une extrémité de l'adaptateur de courant alternatif dans la prise à l'avant de l'appareil elliptique. Branchez l'autre extrémité de l'adaptateur de courant alternatif dans une prise adéquate conforme aux lois et aux codes locaux.

COMMENT BRANCHER UN CÂBLE CATV



Si votre appareil elliptique est équipé d'une console d'Entraînement avec TV (voir COMMENT METTRE LA CONSOLE À NIVEAU à la page 12), un câble CATV doit être branché sur l'appareil elliptique pour pouvoir visionner les chaînes du câble. Localisez la prise du câble à l'avant de l'appareil elliptique. Branchez le câble CATV dans la prise du câble.

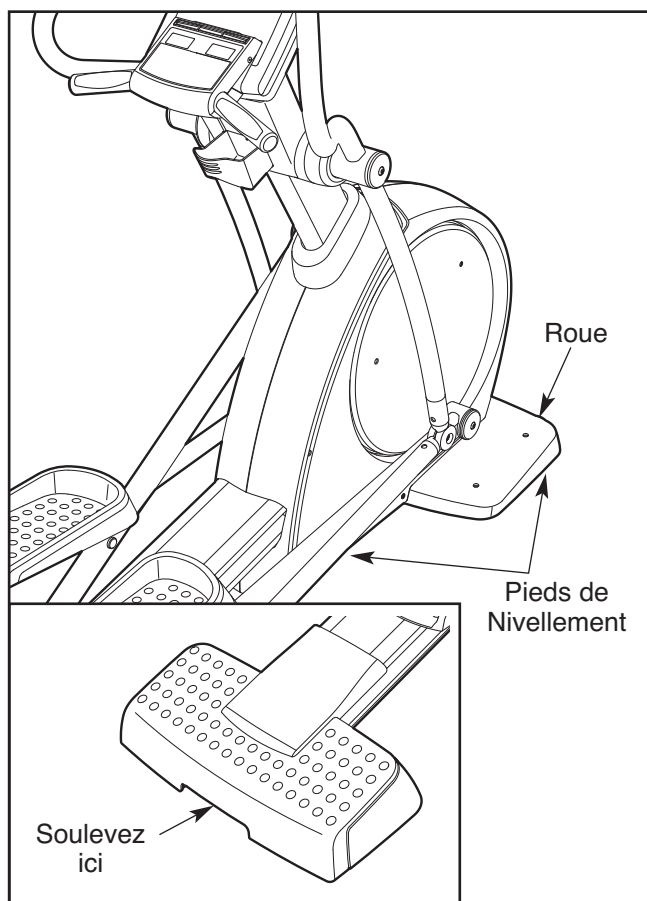


Il est également possible de brancher un récepteur satellite, un magnétoscope ou un lecteur DVD à l'appareil elliptique. Branchez un câble CATV de la sortie coaxiale de l'appareil à la prise jack du câble. Remarque : les équipements audio/vidéo sans sorties coaxiales (certains récepteurs satellites et lecteurs

DVD) nécessitent un modulateur RF pour fonctionner avec l'appareil elliptique. Des modulateurs RF et des câbles CATV externes sont disponibles auprès de FreeMotion Fitness, mais sont également vendus dans les magasins électroniques. Reportez-vous au manuel de l'utilisateur accompagnant l'équipement afin de savoir si un modulateur RF est nécessaire.

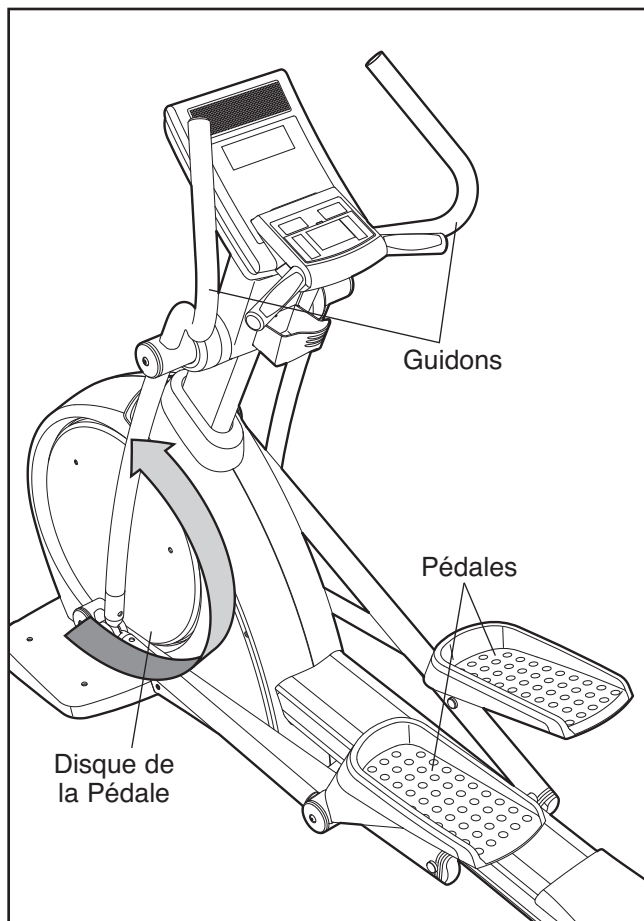
COMMENT DÉPLACER L'APPAREIL ELLIPTIQUE

De par la taille et le poids de l'appareil elliptique, deux personnes sont nécessaires pour le déplacer. Demandez à deux personnes de soulever l'extrémité indiquée et de basculer l'appareil elliptique jusqu'à ce qu'il roule sur les roues avant. Déplacez doucement l'appareil elliptique vers l'endroit désiré puis baissez-le dans sa position à plat sur le sol. **ATTENTION : pour limiter les risques de blessures, pliez les genoux et gardez le dos bien droit. Quand vous soulevez l'appareil elliptique, assurez-vous d'utiliser vos jambes plutôt que votre dos. N'essayez pas de déplacer l'appareil elliptique sur des surfaces inégales.**



COMMENT VOUS EXERCEZ SUR L'APPAREIL ELLIPTIQUE

Pour monter sur l'appareil elliptique, tenez les guidons puis, placez un pied sur la pédale la plus basse. Ensuite, mettez l'autre pied sur l'autre pédale. Poussez les pédales jusqu'à ce qu'elles bougent d'une manière continue. **Remarque : les disques des pédales peuvent tourner dans les deux sens. Il est recommandé de tourner les disques des pédales dans le sens indiqué à droite ; cependant pour varier vos exercices, vous pouvez choisir de tourner les pédales dans le sens opposé.**



Pour descendre de l'appareil elliptique, attendez l'arrêt total des pédales. **Remarque : l'appareil elliptique n'a pas de roue libre ; les pédales continuent de tourner jusqu'à ce que le volant s'arrête.** Quand les pédales sont à l'arrêt, descendez en enlevant d'abord le pied de la pédale supérieure, puis le pied de la pédale inférieure.

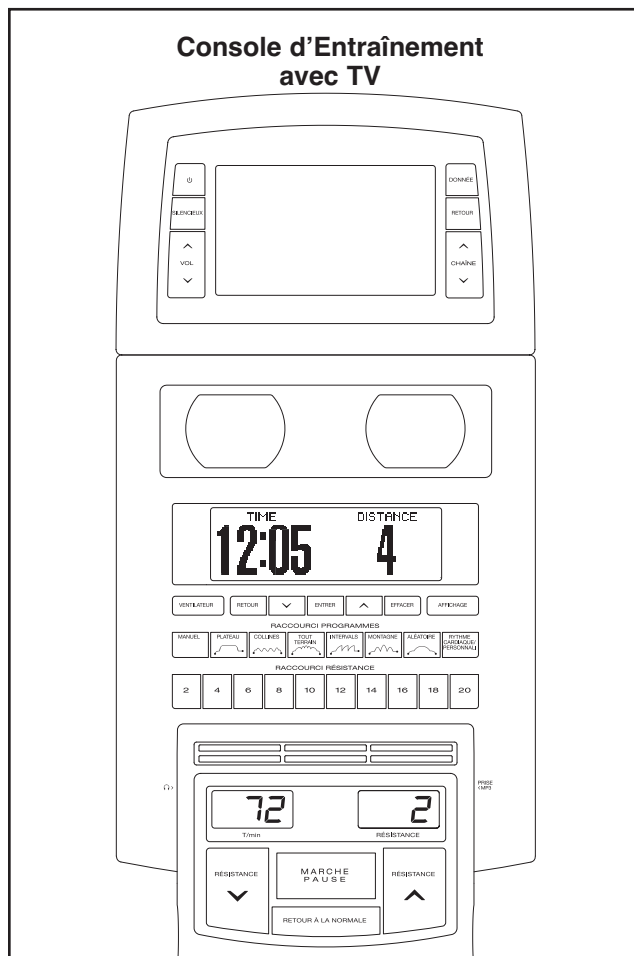
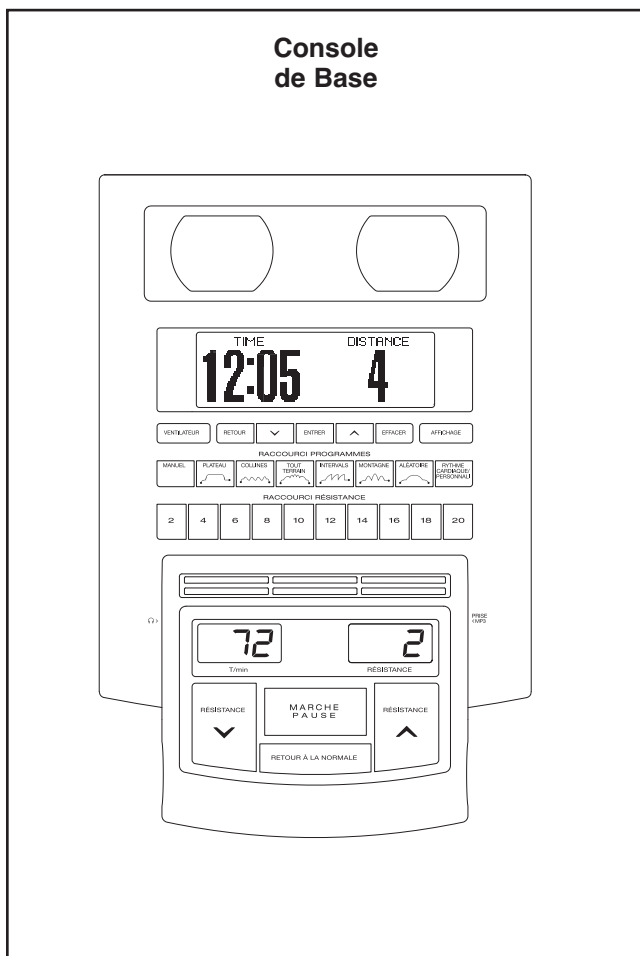
COMMENT NIVELLER L'APPAREIL ELLIPTIQUE

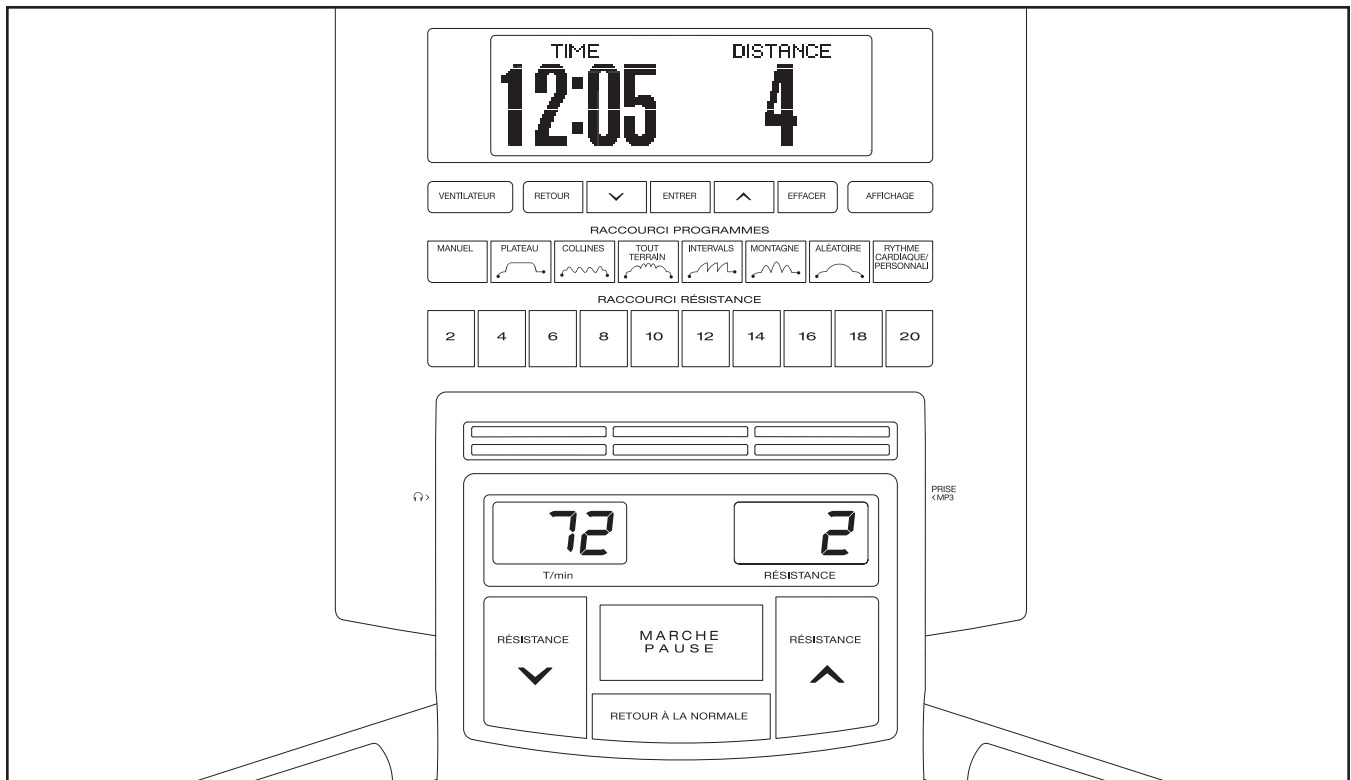
Si l'appareil elliptique est légèrement bancal durant son utilisation, tournez un ou les deux pieds de nivellement sous le stabilisateur avant pour le stabiliser. Ensuite, tournez le pied de nivellement sous la partie centrale du cadre pour éviter que le cadre ne se plie.

COMMENT METTRE LA CONSOLE À NIVEAU

Votre appareil elliptique a été configuré pour fonctionner avec la console de Base ou la console avec TV d'Entraînement (voir les schémas ci-dessous). Pour plus d'information sur les fonctionnalités de la console de Base, allez à la page 13. Pour plus d'information sur les fonctionnalités de la console avec TV d'Entraînement, consultez le manuel de l'utilisateur de la console avec TV d'Entraînement.

Pour changer de console et ajouter plus de fonctionnalités à votre appareil elliptique quand vous le désirez, veuillez vous référer au dos de ce manuel.





FONCTIONNALITÉS DE LA CONSOLE

La console de pointe offre une sélection de fonctionnalités conçus pour rendre vos exercices plus agréables et plus efficaces. Quand vous utilisez le mode de démarrage rapide de la console, vous pouvez changer la résistance des pédales d'une pression de touche. Alors que vous faites des exercices, la console vous fournit les données de vos exercices. Vous pouvez même mesurer votre rythme cardiaque à l'aide du détecteur cardiaque de la poignée ou le détecteur cardiaque du torse en option. **Remarque : pour des informations sur le capteur de rythme cardiaque du torse en option, allez à la page 27.**

La console est équipée de vingt-trois programmes pré-enregistrés. Chaque programme contrôle automatiquement la résistance des pédales et vous motive pour maintenir un objectif de cadence tout au long d'un entraînement efficace.

La console offre aussi trois programmes manuels qui vous permettent de choisir la durée, la distance ou un objectif de calories pour le programme.

De plus, deux programmes personnels vous permettent de créer vos propres entraînements et de les enregistrer dans la mémoire pour une utilisation ultérieure. Et quand vous avez terminé votre entraînement, vous pouvez utiliser le mode de retour à la normale pour vous aider à vous remettre de votre effort.

La console est aussi équipée de deux programmes de rythme cardiaque qui règlent automatiquement la résistance des pédales pour maintenir votre rythme cardiaque proche d'un objectif enregistré durant votre entraînement.

La console est pourvue du tout nouveau Système iFit d'Entraînement Interactif. Le Système iFit d'Entraînement Interactif permet à la console de lire des cartes iFit contenant des entraînements conçus pour vous aider à atteindre des objectifs spécifiques de mise en forme. Les cartes iFit sont vendues séparément. **Pour acheter des cartes iFit, allez sur le site internet www.iFit.com ou couverture de ce manuel.**

Vous pouvez même brancher votre lecteur MP3 ou lecteur de CD sur le système audio de la console pour écouter vos musiques préférés ou des livres audio pendant votre entraînement.

Pour utiliser le mode démarrage rapide, suivez les étapes décrites à la page 15. **Pour utiliser un programme MANUEL**, allez à la page 17. **Pour utiliser un programme PRÉ-ENREGISTRÉ**, allez à la page 19, **Pour créer un programme PERSONNALISÉ**, allez à la page 21. **Pour utiliser un programme PERSONNALISÉ**, allez à la page 22. **Pour utiliser un programme de RYTHME CARDIAQUE**, allez à la page 24. **Pour utiliser le mode RETOUR À LA NORMALE**, allez à la page 25. **Pour utiliser le mode d'entretien**, allez à la page 26. **Pour utiliser un programme iFit**, allez à la page 27. **Pour utiliser le système audio de la console**, allez à la page 27.

COMMENT ACTIVER LA CONSOLE

Si l'appareil elliptique est équipé d'une console de Base, vous pouvez l'utiliser avec ou sans l'adaptateur de courant alternatif. Pour acheter et utiliser l'adaptateur de courant alternatif, référez-vous à la section COMMENT BRANCHER L'ADAPTATEUR DE COURANT ALTERNATIF à la page 10. Pour utiliser l'appareil elliptique sans l'adaptateur de courant alternatif, commencez tout simplement à pédaler à une allure de 25 rotations par minute (RPM) ou plus. L'écran principal s'allume et la console est prête à l'utilisation. Alors que vous pédalez, un générateur fournit le courant nécessaire ; continuez à pédaler quand vous utilisez l'appareil elliptique.

Si l'appareil elliptique est équipé d'une TV d'Entraînement, l'adaptateur de courant alternatif inclus doit être branché pour que la TV puisse fonctionner. Voir COMMENT BRANCHER L'ADAPTATEUR DE COURANT ALTERNATIF à la page 10. Quand l'adaptateur de courant alternatif est branché, l'écran principal s'allume et la console est prête à l'emploi.

IMPORTANT : si l'appareil elliptique a été entreposé dans un endroit froid, laissez-le atteindre la température ambiante de la pièce dans laquelle vous allez l'utiliser avant d'allumer la console. Si vous ne suivez pas cette consigne, l'écran de la console ou les autres composants électroniques de l'appareil peuvent être endommagés.

COMMENT ÉTEINDRE LA CONSOLE

Si l'adaptateur de courant alternatif n'est pas utilisé, et que les pédales ne sont pas déplacées pendant une courte période de temps, la console s'éteint automatiquement.

Si vous utilisez l'adaptateur de courant alternatif, et si les pédales ne sont pas déplacées pendant quelques secondes, la console se met en mode veille et un économiseur d'écran s'active sur l'écran principal. Débranchez l'adaptateur de courant alternatif quand l'appareil elliptique n'est pas utilisé.

COMMENT UTILISER LE MODE DÉMARRAGE RAPIDE

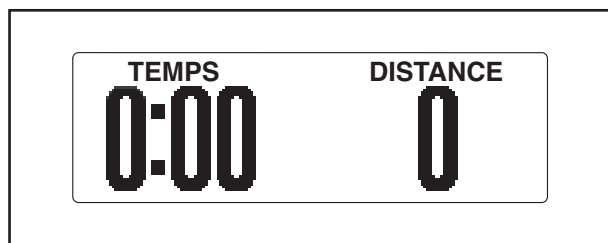
Si vous ne comptez pas utiliser un programme, le mode démarrage rapide vous permet de commencer à vous entraîner rapidement et de régler la résistance des pédales manuellement.

1. **Pour allumer la console, appuyez sur n'importe quelle touche ou commencez à pédaler.**

Référez-vous à la section COMMENT ACTIVER LA CONSOLE à la page 14.

2. **Sélectionnez le mode démarrage rapide.**

Quand vous activez la console, le mode de démarrage rapide est sélectionné automatiquement. Si vous avez sélectionné un programme, sélectionnez de nouveau le mode de démarrage rapide en appuyant sur n'importe quelle touche RACCOURCI PROGRAMMES jusqu'à ce que des zéros apparaissent sur l'écran.



3. **Appuyez sur la touche MARCHE pour lancer le mode démarrage rapide et changez la résistance des pédales comme vous le désirez.**

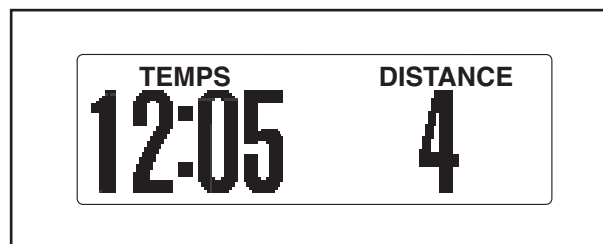
Alors que vous pédalez, changez la résistance des pédales en appuyant sur les touches d'augmentation et de diminution de la RÉSISTANCE, ou sur les touches numérotées RACCOURCI RÉSISTANCE. Il y a vingt niveaux de résistance. Remarque : quand vous appuyez sur une touche de RÉSISTANCE, les pédales prennent quelques instants pour atteindre le niveau de résistance sélectionné.

4. **Suivez vos progrès sur les écrans.**

L'écran principal—Cet écran affiche le temps écoulé et la distance parcourue en pédalant. Remarque : quand un programme pré-enregistré, un programme personnalisé ou le TEMPS MANUEL est sélectionné, l'écran affiche le temps restant avant la fin du programme plutôt que le temps écoulé.

L'écran principal affiche aussi votre rythme cardiaque (en battements par minute) lorsque vous

utilisez le détecteur cardiaque de la poignée ou le détecteur cardiaque du torse en option (voir l'étape 5 page 16).



Vous pouvez aussi voir des informations choisies dans une taille supérieure. Appuyez plusieurs fois sur la touche AFFICHAGE pour voir le temps écoulé, la distance parcourue en pédalant, la vitesse des pédales ou le nombre approximatif de calories brûlées.

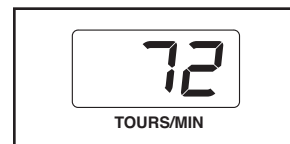
Pour voir le temps écoulé, votre intensité en mets, le nombre approximatif de calories brûlées, la distance, l'énergie que vous générez en watts, le nombre approximatif de calories brûlées par heure et votre rythme cardiaque sur un écran, appuyez de nouveau sur la touche AFFICHAGE.

Pour voir le temps écoulé, la distance parcourue en pédalant et le nombre approximatif de calories brûlées sur un écran, appuyez de nouveau sur la touche AFFICHAGE.

Pour voir le temps écoulé et la distance parcourue en pédalant appuyez de nouveau sur la touche AFFICHAGE.

L'écran inférieur gauche

—Cet écran affiche la vitesse de pédalage en rotations par minute (RPM).



L'écran inférieur droit

—Cet écran affiche le niveau de résistance des pédales.



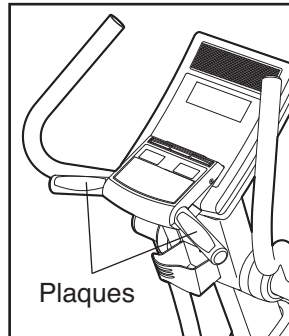
Appuyez sur la touche PAUSE pour arrêter momentanément le mode de démarrage rapide à tout moment. Recommencez simplement à pédaler ou appuyez sur la touche MARCHE pour relancer le mode de démarrage rapide. Appuyez sur la touche EFFACER pour remettre les affichages à zéros.

Remarque : l'écran principal peut afficher les messages en 6 langues (voir l'étape 6 à la page 26).

5. Mesurez votre rythme cardiaque, si désiré.

Vous pouvez mesurer votre rythme cardiaque en utilisant le détecteur cardiaque de la poignée ou le détecteur cardiaque du torse en option (pour plus d'information concernant le détecteur cardiaque du torse en option, référez-vous à la page 27).

Si les plaques métalliques du détecteur cardiaque sont recouvertes d'un film en plastique, retirez-le. De plus, assurez-vous que vos mains sont propres. Pour mesurer votre rythme cardiaque, tenez le détecteur cardiaque sur le guidon, les paumes des mains sur les plaques métalliques. **Évitez de bouger vos mains ou de trop serrer les plaques.**



Quand vous tenez le détecteur cardiaque de la poignée, un symbole en forme de cœur apparaît sur l'écran. Ensuite, quand votre rythme cardiaque est détecté, il s'affiche sur l'écran à côté du symbole en forme de cœur. Pour une lecture plus précise de votre rythme cardiaque, tenez les plaques métalliques pendant au moins 15 secondes.

Si votre rythme cardiaque ne s'affiche pas, assurez-vous que vos mains sont dans la position décrite. Faites attention de ne pas bouger vos mains ou de ne pas trop serrer les plaques métalliques. Pour de meilleures performances, nettoyez les plaques métalliques à l'aide d'un chiffon doux ; **n'utilisez jamais de l'alcool ou des détergents abrasifs ou chimiques.**

6. Allumez le ventilateur, si désiré.

Le ventilateur peut fonctionner à vitesse lente ou rapide. Appuyez plusieurs fois sur la touche VENTILATEUR pour sélectionner une vitesse ou pour éteindre le ventilateur. Remarque : si les pédales ne bougent pas pendant environ trente secondes, le ventilateur s'éteint automatiquement.

Faites pivoter le ventilateur vers le haut ou vers le bas pour diriger l'air du ventilateur.

7. Quand vous avez fini d'utiliser l'elliptical elliptique, la console s'éteindra automatiquement en mode veille ou s'éteint.

Référez-vous à la section COMMENT ÉTEINDRE LA CONSOLE à la page 14.

COMMENT UTILISER UN PROGRAMME MANUEL

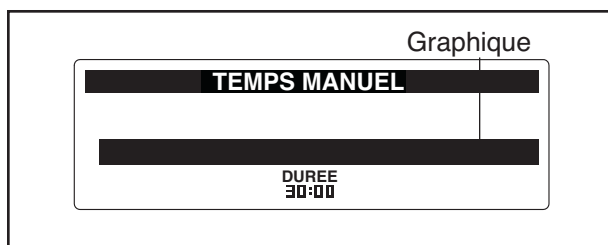
Les programmes MANUEL vous permettent de choisir une durée, une distance ou un objectif de calorie pour votre programme alors que vous contrôlez la résistance des pédales.

1. Pour allumer la console, appuyez sur n'importe quelle touche ou commencez à pédaler.

Référez-vous à la section COMMENT ACTIVER LA CONSOLE à la page 14.

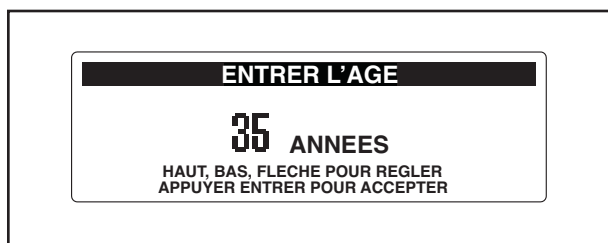
2. Sélectionnez un programme MANUEL.

Pour sélectionner un des trois programmes MANUELS, appuyez sur la touche MANUEL jusqu'à ce que les mots TEMPS MANUEL, DISTANCE MANUELLE ou CALORIE MANUELLE apparaissent sur l'écran principal. Un graphique de la résistance programmée apparaît alors sur l'écran. Ensuite, appuyez sur la touche ENTRER pour confirmer votre sélection.



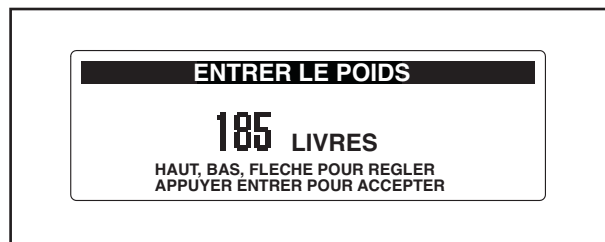
3. Enregistrez votre âge.

Quelques instants après avoir sélectionné un programme MANUEL, les mots « ENTRER L'ÂGE » et une valeur de 35 clignote sur l'écran principal. Pour entrer votre âge, appuyez sur les touches d'augmentation et de diminution à côté de la touche ENTRER. Appuyez enfin sur la touche ENTRER.



4. Enregistrez votre poids.

Les mots « ENTRER LE POIDS » et un poids de 185 livres apparaissent ensuite sur l'écran principal. Pour entrer votre poids (1 kg = 2,2 livres), appuyez sur les touches d'augmentation et de diminution à côté de la touche ENTRER. Appuyez enfin sur la touche ENTRER.



5. Entrez un objectif pour le programme.

Si vous avez sélectionné le programme TEMPS MANUEL, les mots « ENTRER LA DURÉE DU PROGRAMME » et une valeur de 30 minutes apparaissent sur l'écran principal. Pour changer la durée du programme, appuyez sur les touches d'augmentation et de diminution à côté de la touche ENTRER.

Si vous avez sélectionné le programme DISTANCE MANUELLE, les mots « ENTRER UN BUT DE DISTANCE » et une valeur apparaissent sur l'écran principal. Pour changer l'objectif de distance pour le programme, appuyez sur les touches d'augmentation et de diminution à côté de la touche ENTRER.

Si vous sélectionnez le programme CALORIE MANUEL, les mots « ENTRER NBR CAL POUR PROGRE » et une valeur de 300 calories apparaissent sur l'écran principal. Pour changer l'objectif de calories pour le programme, appuyez sur les touches d'augmentation et de diminution à côté de la touche ENTRER.

6. Appuyez sur la touche MARCHE ou commencez à pédaler pour lancer le programme.

Chaque programme est divisé en plusieurs segments d'une minute. Pendant le programme, le graphique illustre votre progression (voir le schéma à l'étape 2 page 17). La colonne qui clignote sur le graphique représente le segment en cours du programme. La hauteur de la colonne qui clignote représente la résistance programmée pour le segment en cours. À la fin de chaque segment, une série de tonalités se fait entendre et le segment suivant du graphique se met à clignoter.

Alors que vous pédalez, changez la résistance des pédales comme vous le désirez en appuyant sur les touches d'augmentation et de diminution de la RÉSISTANCE ou les touches numérotées RACCOURCI RÉSISTANCE. Il y a vingt niveaux de résistance. Remarque : quand vous appuyez sur une touche de RÉSISTANCE, les pédales prennent quelques instants pour atteindre le niveau de résistance sélectionné. La résistance pré-enregistrée pour les programmes MANUELS est le niveau 3.

Le programme continue de cette manière jusqu'à ce que le dernier segment du graphique se mette à clignoter. Pour arrêter le programme à tout moment, arrêtez de pédaler ou appuyez sur la touche PAUSE. Pour relancer le programme, recommencez à pédaler ou appuyez sur la touche MARCHE. Pour sortir du programme à tout moment, appuyez sur la touche EFFACER.

7. Suivez vos progrès sur les écrans.

Durant un programme MANUEL, l'écran principal affiche le temps, l'intensité en mets, le nombre approximatif de calories brûlées, le nombre approximatif de calories brûlées par heure et la distance parcourue en pédalant. L'écran principal affiche aussi votre rythme cardiaque quand vous utilisez le détecteur cardiaque de la poignée (voir l'étape 5 à la page 16) ou le détecteur cardiaque du torse en option (voir page 27).

Si vous avez sélectionné le programme TEMPS MANUEL, l'écran principal affiche un compte à rebours du temps restant avant la fin du programme. **Si vous sélectionnez le programme DISTANCE MANUELLE**, l'écran principal affiche un compte à rebours de la distance à effectuer en nombre total de tours. **Si vous avez sélectionné le programme CALORIE MANUELLE**, l'écran principal affiche un compte à rebours du nombre approximatif de calories à brûler.

Pour voir le temps, votre intensité en mets et l'énergie que vous générez en watts, appuyez sur la touche AFFICHAGE.

Pour voir le temps, le nombre approximatif de calories brûlées et la distance parcourue en pédalant, appuyez de nouveau sur la touche AFFICHAGE.

Pour voir de nouveau le temps, votre intensité en mets, le nombre approximatif de calories brûlées, le nombre approximatif de calories brûlées par heure et la distance parcourue en pédalant, appuyez de nouveau sur la touche AFFICHAGE.

8. Mesurez votre rythme cardiaque, si désiré.

Voir l'étape 5 page 16.

9. Allumez le ventilateur, si désiré.

Voir l'étape 6 à la page 16.

10. Quand vous avez fini d'utiliser l'appareil elliptique, la console entre automatiquement en mode veille ou s'éteint.

Référez-vous à la section COMMENT ÉTEINDRE LA CONSOLE à la page 14.

COMMENT UTILISER UN PROGRAMME PRÉ-ENREGISTRÉ

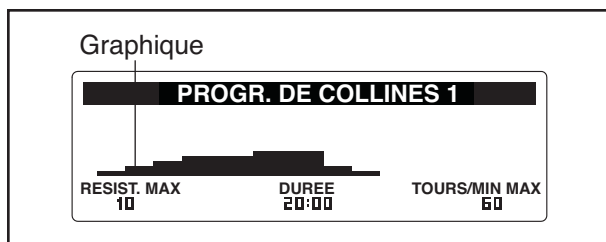
Les programmes pré-enregistrés contrôlent automatiquement la résistance des pédales et vous motivent pour maintenir un objectif de cadence tout en vous guidant tout au long du programme.

1. Pour allumer la console, appuyez sur n'importe quelle touche ou commencez à pédaler.

Référez-vous à la section COMMENT ACTIVER LA CONSOLE à la page 14.

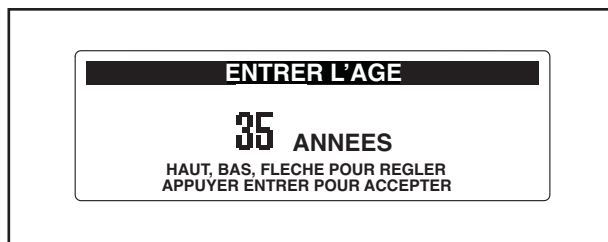
2. Sélectionnez un programme pré-enregistré.

Pour sélectionner un des vingt-trois programmes pré-enregistrés, appuyez sur la touche PLATEAU, COLLINES, TOUT TERRAIN, INTERVALS, MONTAGE ou ALÉATOIRE jusqu'à ce que le nom du programme désiré apparaisse sur l'écran principal. Un graphique des niveaux de résistance pour le programme, le niveau maximal de résistance, la durée du programme et le nombre maximal de tours par minutes pour le programme apparaissent sur l'écran. Ensuite, appuyez sur la touche ENTRER pour confirmer votre sélection.



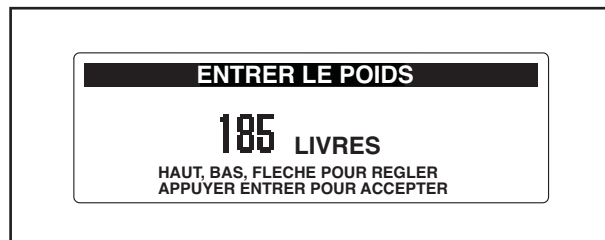
3. Enregistrez votre âge.

Quelques instants après avoir sélectionné un programme pré-enregistré, les mots « ENTRER L'ÂGE » et une valeur de 35 se mettent à clignoter sur l'écran principal. Pour entrer votre âge, appuyez sur les touches d'augmentation et de diminution à côté de la touche ENTRER. Appuyez enfin sur la touche ENTRER.



4. Enregistrez votre poids.

Les mots « ENTRER LE POIDS » et un poids de 185 livres apparaissent ensuite sur l'écran principal. Pour entrer votre poids (1 kg = 2,2 livres), appuyez sur les touches d'augmentation et de diminution à côté de la touche ENTRER. Appuyez enfin sur la touche ENTRER.



5. Appuyez sur la touche MARCHÉ ou commencez à pédaler pour lancer le programme.

Les programmes sont divisés en 20 ou 30 segments d'une minute. Une résistance et une cadence sont programmées pour chaque segment. Remarque : la même résistance et/ou le même objectif de tours par minute peuvent être programmés pour des segments consécutifs.

Pendant le programme, le graphique illustre votre progression (voir le schéma ci-dessus). La colonne qui clignote sur le graphique représente le segment en cours du programme. La hauteur de la colonne qui clignote représente la résistance programmée pour le segment en cours. À la fin de chaque segment, une série de tonalités se fait entendre et le segment suivant du graphique se met à clignoter. Si une résistance différente est programmée pour le segment suivant, la résistance apparaît sur l'écran pendant quelques secondes pour vous avertir. La résistance des pédales change alors.

Alors que vous vous entraînez, maintenez votre cadence proche de l'objectif en tours par minute programmé pour le segment en cours, qui est affiché sur l'écran principal.



IMPORTANT : les cadences programmées sont uniquement des outils pour vous motiver. Vous pouvez maintenir une cadence plus lente que la cadence programmée. Il est indispensable de s'entraîner à une cadence confortable.

Si le niveau de résistance pour le segment en cours est trop haut ou trop bas, vous pouvez changer la résistance en appuyant sur les touche de RÉSISTANCE. Cependant à la fin du segment en cours, les pédales se régleront automatiquement sur la résistance programmée pour le segment suivant.

Le programme continue ainsi jusqu'à ce que le dernier segment sur le graphique clignote. Pour arrêter le programme à tout moment, arrêtez de pédaler ou appuyez sur la touche PAUSE. Pour relancer le programme, recommencez à pédaler ou appuyez sur la touche MARCHÉ. Pour sortir du programme à tout moment, appuyez sur la touche EFFACER.

6. Suivez vos progrès sur les écrans.

Durant un programme pré-enregistré, l'écran principal affiche le temps écoulé, votre intensité en mets, le nombre approximatif de calories brûlées, le nombre approximatif de calories brûlées par heure et la distance parcourue en pédalant. L'écran principal affiche aussi votre rythme cardiaque quand vous utilisez le détecteur cardiaque de la poignée (voir l'étape 5 page 16) ou le détecteur cardiaque du torse en option (voir page 27).

Pour voir le temps, votre intensité en mets et l'énergie que vous générez en watts, appuyez sur la touche AFFICHAGE.

Pour voir le temps, le nombre approximatif de calories brûlées et la distance parcourue en pédalant, appuyez de nouveau sur la touche AFFICHAGE.

Pour voir de nouveau le temps, votre intensité en mets, le nombre approximatif de calories brûlées, le nombre approximatif de calories brûlées par heure et la distance parcourue en pédalant, appuyez de nouveau sur la touche AFFICHAGE.

7. Mesurez votre rythme cardiaque, si désiré.

Voir l'étape 5 page 16.

8. Allumez le ventilateur, si désiré.

Voir l'étape 6 à la page 16.

9. Quand vous avez fini d'utiliser l'appareil elliptique, la console entre automatiquement en mode veille ou s'éteint.

Référez-vous à la section COMMENT ÉTEINDRE LA CONSOLE à la page 14.

COMMENT CREER UN PROGRAMME PERSONNALISÉ

Les programmes personnalisés vous permettent de créer vos propres entraînements et de les enregistrer dans la mémoire de la console pour une utilisation ultérieure.

1. Pour allumer la console, appuyez sur n'importe quelle touche ou commencez à pédaler.

Référez-vous à la section COMMENT ACTIVER LA CONSOLE à la page 14.

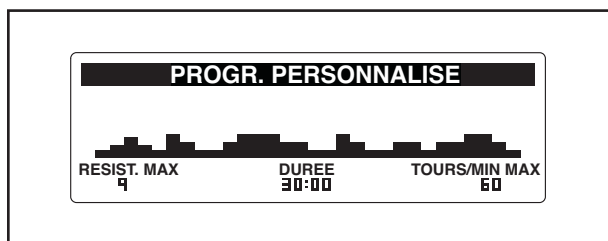
2. Sélectionner le mode d'entretien.

Appuyez sur les touches EFFACER et ENTRER en même temps pendant quelques secondes pour sélectionner le mode d'entretien. Remarque : pour plus d'information sur le mode d'entretien, allez à la page 26.

Quand le mode d'entretien est sélectionné, les mots « ÉCRAN DU MODE ENTRETIEN 1 » apparaissent sur l'écran principal. Appuyez sur la touche AFFICHAGE jusqu'à ce que les mots « ÉCRAN DU MODE ENTRETIEN 4 » et un menu des programmes personnalisés apparaissent sur l'écran principal. Vous pouvez alors sélectionner et changer les données d'un programme personnalisé.

3. Sélectionnez un programme personnalisé.

Pour sélectionner un des deux programmes personnalisés, appuyez sur la touche AFFICHAGE jusqu'à ce que le nom du programme désiré soit surligné puis, appuyez sur la touche ENTRER. Le nom du programme personnalisé et un graphique des niveaux de résistance programmées apparaissent alors sur l'écran principal. Le niveau de résistance, la durée du programme et un objectif en tours par minute apparaissent sur l'écran principal.



4. Programmez les données du programme désiré.

Chaque programme personnalisé est divisé en 30 segments d'une minute. Vous pouvez programmer un niveau de résistance et une cadence d'objectif pour chaque segment.

Pour programmer un niveau de résistance pour le premier segment, réglez tout simplement la résistance des pédales en appuyant sur les touches d'augmentation et de diminution de la RÉSISTANCE ou sur les touches numérotées RACCOURCI RÉSISTANCE.

Pour programmer un objectif en tours par minute pour le premier segment, appuyez sur les touches d'augmentation et de diminution à côté de la touche ENTRER. Ensuite, appuyez sur la touche ENTRER pour aller au segment suivant sur le graphique.

Programmez un niveau de résistance et un objectif en tours par minute pour le deuxième segment comme décrit ci-dessus. Continuez à programmer les niveaux de résistance et les objectifs en tours par minute jusqu'à ce que tous les segments du programme personnalisé aient été programmés.

Remarque : alors que vous programmez les segments, appuyez sur la touche ENTRER pour aller vers la droite sur le graphique ; appuyez sur la touche RETOUR pour aller vers la gauche sur le graphique.

5. Sortez du programme personnalisé et programmez d'autres programmes personnalisés comme vous le désirez.

Quand vous programmez les données pour le dernier segment du programme et que vous appuyez sur la touche ENTRER, la console sort automatiquement du programme personnalisé et revient au menu des programmes personnalisés.

Répétez les étapes 3 et 4 pour sélectionner et programmer un autre programme personnalisé, si désiré.

6. Sortir du mode d'entretien.

Appuyez plusieurs fois sur la touche AFFICHAGE pour sortir du mode d'entretien. Quand vous sortez du mode d'entretien, le programme personnalisé est enregistré dans la mémoire de la console.

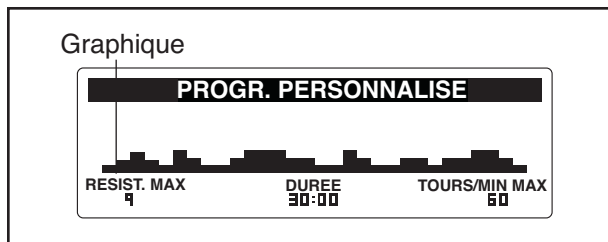
COMMENT UTILISER UN PROGRAMME PERSONNALISÉ

1. Pour activer la console, appuyez sur n'importe quelle touche ou commencez à pédaler.

Référez-vous à la section COMMENT ACTIVER LA CONSOLE à la page 14.

2. Sélectionnez un programme personnalisé.

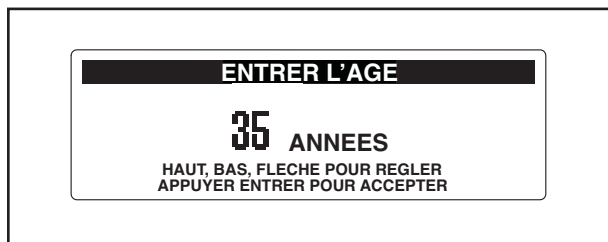
Pour sélectionner un des deux programmes PERSONNALISÉS, appuyez sur la touche RYTHME CARDIAQUE/PERSONNALI jusqu'à ce que le nom du programme personnalisé désiré apparaisse sur l'écran principal. Un graphique des niveaux de résistance du programme, le niveau maximal de résistance, la durée du programme et le nombre maximal de tours par minute pour le programme apparaissent sur l'écran. Ensuite, appuyez sur la touche ENTRER pour confirmer votre sélection.



Remarque : si seule une rangée d'indicateurs apparaît sur le graphique du programme, référez-vous à COMMENT CRÉER UN PROGRAMME PERSONNALISÉ à la page 21.

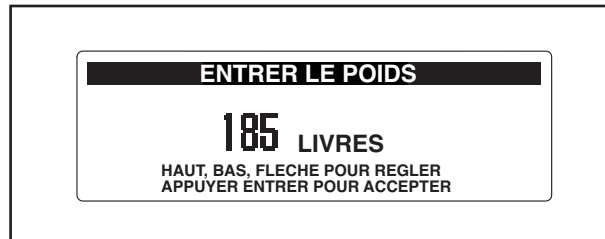
3. Enregistrez votre âge.

Un moment après avoir sélectionné un programme PERSONNALISÉ, les mots « ENTRER L'ÂGE » et une valeur de 35 clignotent sur l'écran principal. Pour entrer votre âge, appuyez sur les touches d'augmentation et de diminution à côté de la touche ENTRER. Appuyez enfin sur la touche ENTRER.



4. Enregistrez votre poids.

Les mots « ENTRER LE POIDS » et un poids de 185 livres apparaissent ensuite sur l'écran principal. Pour entrer votre poids (1 kg = 2,2 livres), appuyez sur les touches d'augmentation et de diminution à côté de la touche ENTRER. Appuyez enfin sur la touche ENTRER.



5. Appuyez sur la touche MARCHÉ ou commencez à pédaler pour lancer le programme.

Chaque programme PERSONNALISÉ est divisé en 30 segments d'une minute. Une résistance et une cadence RPM (en tours par minute) sont programmées pour chaque segment. Remarque : la même résistance et/ou cadence peut être programmée pour deux segments consécutifs ou plus.

Pendant le programme, le graphique illustre votre progression (référez-vous au dessin à gauche). La colonne qui clignote sur le graphique représente le segment en cours du programme. La hauteur de la colonne qui clignote représente la résistance programmée pour le segment en cours. À la fin de chaque segment, une série de tonalités se fait entendre et le segment suivant du graphique se met à clignoter. Si une résistance différente est programmée pour le segment suivant, la résistance apparaît sur l'écran pendant quelques secondes pour vous avertir. La résistance des pédales change alors.

Alors que vous vous entraînez, maintenez votre cadence proche de votre objectif en tours par minute pour le segment en cours,



qui est affiché sur l'écran principal. **IMPORTANT : les cadences programmées sont uniquement des outils pour vous motiver. Vous pouvez maintenir une cadence plus lente que la cadence programmée. Il est indispensable de s'entraîner à une cadence confortable.**

Si le niveau de résistance pour le segment en cours est trop élevé ou trop faible, vous pouvez le modifier manuellement en appuyant sur les touches de la RÉSISTANCE. Cependant à la fin du segment en cours, les pédales se régleront automatiquement sur la résistance programmée pour le segment suivant.

Le programme continue ainsi jusqu'à ce que le dernier segment du graphique clignote. Pour arrêter le programme à tout moment, arrêtez de pédaler ou appuyez sur la touche PAUSE. Pour relancer le programme, recommencez à pédaler ou appuyez sur la touche MARCHÉ. Pour sortir du programme à tout moment, appuyez sur la touche EFFACER. Pour changer les données du programme personnalisé, référez-vous à la section COMMENT CREER UN PROGRAMME PERSONNALISÉ à la page 21.

6. Suivez vos progrès sur les écrans.

Durant un programme PERSONNALISÉ, l'écran principal affiche le temps écoulé, l'intensité en mets, le nombre approximatif de calories brûlées, le nombre approximatif de calories brûlées par heure et la distance parcourue en pédalant. L'écran principal affiche aussi votre rythme cardiaque quand vous utilisez le détecteur cardiaque de la poignée (voir l'étape 5 page 16) ou le détecteur cardiaque du torse en option (voir page 27).

Pour voir le temps, votre intensité en mets et l'énergie que vous générez en watts, appuyez sur la touche AFFICHAGE.

Pour voir le temps, le nombre approximatif de calories brûlées et la distance parcourue en pédalant, appuyez de nouveau sur la touche AFFICHAGE.

Pour voir de nouveau le temps, votre intensité en mets, le nombre approximatif de calories brûlées, le nombre approximatif de calories brûlées par heure et la distance parcourue en pédalant, appuyez encore une fois sur la touche AFFICHAGE.

7. Mesurez votre rythme cardiaque, si désiré.

Voir l'étape 5 page 16.

8. Allumez le ventilateur, si désiré.

Voir l'étape 6 à la page 16.

9. Quand vous avez fini d'utiliser l'appareil elliptique, la console entre automatiquement en mode veille ou s'éteint.

Référez-vous à la section COMMENT ÉTEINDRE LA CONSOLE à la page 14.

COMMENT UTILISER UN PROGRAMME DE RYTHME CARDIAQUE

Le programme RYTHME CARDIAQUE CONSTANT contrôle automatiquement la résistance des pédales pour maintenir votre pouls près de votre rythme cardiaque d'objectif durant votre entraînement.

Le programme RYTHME CARDIAQUE VARIABLE contrôle automatiquement la résistance des pédales pour maintenir votre pouls près de votre rythme cardiaque d'objectif durant votre entraînement.

1. Pour allumer la console, appuyez sur n'importe quelle touche ou commencez à pédaler.

Référez-vous à la section COMMENT ACTIVER LA CONSOLE à la page 14.

2. Sélectionnez un programme de RYTHME CARDIAQUE.

Pour sélectionner un des programmes de RYTHME CARDIAQUE, appuyez sur la touche RYTHME CARDIAQUE/PERSONNALI jusqu'à ce que le nom du programme de rythme cardiaque apparaisse sur l'écran principal. Un graphique des niveaux de résistance du programme, le niveau maximal de résistance, la durée du programme et le nombre maximal de tours par minutes apparaissent aussi sur l'écran principal. Ensuite, appuyez sur la touche ENTRER pour confirmer votre sélection.

3. Enregistrez la durée du programme.

Quelques instants après avoir sélectionné un programme de RYTHME CARDIAQUE, les mots « ENTRER LE POURCENTAGE MAX ». et une valeur de 65 se mettent à clignoter sur l'écran principal. Le rythme cardiaque maximal représente *un pourcentage de votre rythme cardiaque maximal*. Remarque : votre pouls maximum calculé est déterminé en soustrayant votre âge de 220. Par exemple, si vous avez 30 ans, votre pouls maximum calculé est de 190 battements à la minute ($220 - 30 = 190$). Donc, si vous avez 30 ans, un rythme cardiaque d'objectif de 50% correspond à 95 battements par minute (50% de 190 est égal à 95).

Pour entrer un rythme cardiaque maximal, appuyez sur les touches d'augmentation et de diminution à côté de la touche ENTRER. Appuyez enfin sur la touche ENTRER.

4. Appuyez sur la touche MARCHÉ ou commencez à pédaler pour lancer le programme.

Chaque programme de RYTHME CARDIAQUE est divisé en 30 segments d'une minute. Un rythme cardiaque d'objectif est programmé pour chaque segment. Remarque : si vous avez sélectionné le programme RYTHME CARDIAQUE CONSTANT, le même rythme cardiaque est programmé pour tous les segments.

Pendant le programme, le graphique illustre votre progression. La console compare régulièrement votre rythme cardiaque au rythme cardiaque d'objectif programmé pour le segment en cours. Si votre rythme cardiaque est trop lent ou trop rapide par rapport au rythme cardiaque d'objectif, la résistance des pédales augmente ou diminue automatiquement pour rapprocher votre rythme cardiaque du rythme cardiaque d'objectif programmé. Chaque fois que la résistance change, le niveau de résistance apparaît à l'écran pour quelques seconds pour vous avertir.

Le programme vous invite aussi à pédaler à une vitesse constante.

Alors que vous vous entraînez, maintenez votre cadence proche de l'objectif en tours par minute pour le segment en cours, qui est affiché sur l'écran principal. **IMPORTANT : les cadences programmées sont uniquement des outils pour vous motiver. Vous pouvez maintenir une cadence plus lente que la cadence programmée. Assurez-vous de vous entraîner à une cadence qui vous est agréable.**



Le programme continue ainsi jusqu'à la fin du dernier segment. Pour arrêter le programme à tout moment, arrêtez de pédaler ou appuyez sur la touche PAUSE. Pour relancer le programme, recommencez tout simplement à pédaler ou appuyez sur la touche MARCHÉ. Pour sortir du programme à tout moment, appuyez sur la touche EFFACER.

5. Suivez vos progrès sur les écrans.

Durant un programme de RYTHME CARDIAQUE, l'écran principal affiche le temps écoulé, votre intensité en mets, le nombre approximatif de calories brûlées, le nombre approximatif de calories brûlées par heure et la distance parcourue en pédalant. L'écran principal affiche aussi votre rythme cardiaque quand vous utilisez le détecteur cardiaque manuel (voir l'étape 5 page 16) ou le détecteur cardiaque du torse en option (voir page 27).

Pour voir le temps, votre intensité en mets et l'énergie que vous générez en watts, appuyez sur la touche AFFICHAGE.

Pour voir le temps écoulé, la quantité approximative de calories que vous avez brûlées, et la distance pédalée, appuyez de nouveau sur la touche AFFICHAGE.

Pour voir de nouveau le temps, votre intensité en mets, le nombre approximatif de calories brûlées, le nombre approximatif de calories brûlées par heure et la distance parcourue en pédalant, appuyez encore une fois sur la touche AFFICHAGE.

6. Mesurez votre rythme cardiaque, si désiré.

Voir l'étape 5 page 16.

7. Allumez le ventilateur, si désiré.

Voir l'étape 6 à la page 16.

8. Quand vous avez fini d'utiliser l'appareil elliptique, la console entre automatiquement en mode veille ou s'éteint.

Référez-vous à la section COMMENT ÉTEINDRE LA CONSOLE à la page 14.

COMMENT UTILISER LE MODE DE RETOUR À LA NORMALE

Le mode RETOUR À LA NORMALE est conçu pour aider votre corps à revenir à la normale après l'effort. Appuyez sur la touche RETOUR À LA NORMALE pour utiliser le mode RETOUR À LA NORMALE.

Le mode RETOUR À LA NORMALE est divisé en trois segments d'une minute. Le mode RETOUR À LA NORMALE fonctionne de la même manière que les programmes pré-enregistrés (voir l'étape 5 pages 19 et 20).

COMMENT UTILISER LE MODE D'ENTRETIEN

La console est équipée d'un mode d'entretien qui vous permet d'accéder à des informations ainsi que de voir et changer les données programmées par défaut.

1. Pour allumer la console, appuyez sur n'importe quelle touche ou commencez à pédaler.

Référez-vous à la section COMMENT ACTIVER LA CONSOLE à la page 14.

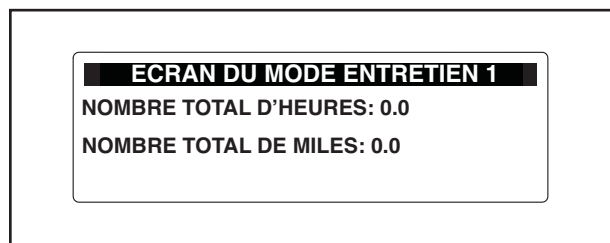
2. Appuyez sur les touches EFFACER et ENTRER en même temps pendant quelques secondes pour sélectionner le mode d'entretien.

Quand le mode d'entretien est sélectionné, les mots « ÉCRAN MODE ENTRETIEN 1 » apparaissent sur l'écran principal pendant quelques instants.

Remarque : alors que vous consultez les écrans du mode d'entretien, appuyez sur la touche RETOUR à tout moment pour revenir à l'écran précédent.

3. Comment voir l'information utilisateur pour l'appareil elliptique.

Quand les mots « ÉCRAN DU MODE ENTRETIEN 1 » apparaissent, l'écran principal affiche le nombre d'heures d'utilisation de l'appareil elliptique et la distance totale parcourue sur l'appareil elliptique.



4. Appuyez sur la touche AFFICHAGE et changez les données de temps, si désiré.

Quand les mots « ÉCRAN DU MODE ENTRETIEN 2 » apparaissent, l'écran principal vous permet de régler une durée maximale pour les programmes et la durée du compte à rebours avant la mise en veille.

La durée maximale pour les programmes peut aller de 10 à 90 minutes. Pour changer la durée maximale des programmes, appuyez sur les touches d'augmentation et de diminution à côté de la touche ENTRER. Ensuite, appuyez sur la touche AFFICHAGE.

Si les pédales de l'appareil elliptique ne sont pas déplacées pendant un certain temps, la console commence un compte à rebours avant de se mettre en mode veille. Quand la console est en mode veille, les affichages se remettent à zéro et un économiseur d'écran s'allume sur l'écran principal.

Le compte à rebours avant le mode veille peut être programmé pour durer entre 1 et 5 minutes. Pour changer la durée du compte à rebours avant le mode veille, appuyez sur les touches d'augmentation et de diminution à côté de la touche ENTRER.

5. Appuyez sur la touche AFFICHAGE et changez les données de la console, si désiré.

Quand les mots « ÉCRAN DU MODE ENTRETIEN 3 » apparaissent, l'écran principal vous permet de régler le signal d'entrée par défaut et un volume sonore par défaut.

Vous pouvez régler le signal d'entrée par défaut de la console sur MP3, TV ou RCA. Pour changer le signal d'entrée par défaut, appuyez sur les touches d'augmentation et de diminution à côté de la touche ENTRER. Ensuite, appuyez sur la touche AFFICHAGE. Remarque : les options d'entrée TV et RCA sont conçues pour la console avec la TV d'entraînement en option (voir page 12).

La console est équipée de sept niveaux sonores. Pour changer le volume, appuyez sur les touches d'augmentation et de diminution à côté de la touche ENTRER.

6. Appuyez sur la touche AFFICHAGE une nouvelle fois et sélectionnez une langue pour l'écran principal.

L'écran principal peut afficher les messages en anglais, anglais international, allemand, espagnol, italien ou français. Pour changer la langue, appuyez sur la touche d'augmentation et de diminution à côté de la touche ENTRER. Ensuite, appuyez sur la touche AFFICHAGE.

- 7. Appuyez de nouveau sur la touche AFFICHAGE et changez les données d'un programme personnalisé, si désiré.**

Quand les mots « ÉCRAN DU MODE D'ENTRETIEN 4 » apparaît, l'écran principal vous permet de sélectionner et de changer les données pour un programme personnalisé.

Pour changer les réglages d'un programme personnalisé, référez-vous à la section COMMENT CRÉER UN PROGRAMME PERSONNALISÉ à la page 21.

- 8. Appuyez sur la touche AFFICHAGE pour sortir du mode d'entretien.**

COMMENT UTILISER UN PROGRAMME IFIT

Pour acheter des cartes iFit, allez sur le site Internet www.iFit.com ou voir la dernière page de ce manuel. Les cartes iFit sont également disponibles dans des magasins spécialisés.

- 1. Pour allumer la console, appuyez sur n'importe quelle touche ou commencez à pédaler.**

Référez-vous à la section COMMENT ACTIVER LA CONSOLE à la page 14.

- 2. Insérez une carte iFit et sélectionnez un entraînement.**

Pour utiliser un programme iFit, insérez une carte iFit dans la fente iFit au dos de la console sur la droite. La carte iFit devrait glisser facilement dans la fente. Si ce n'est pas le cas, tournez la carte iFit et recommencez.

Les programmes iFit fonctionnent de la même manière que les programmes pré-enregistrés. Pour utiliser le programme, référez-vous aux étapes 5 à 9 aux pages 19 à 20. Remarque : certaines cartes iFit contiennent plus d'un programme. Pour sélectionner un des programmes, utilisez les touches d'augmentation et de diminution à côté de la touche ENTRER.

- 3. Quand vous terminez les exercices, enlevez la carte d'iFit.**

Enlevez la carte d'iFit, quand vous terminez les exercices. Rangez la carte d'iFit dans un endroit sûr.

COMMENT UTILISER LE SYSTÈME AUDIO

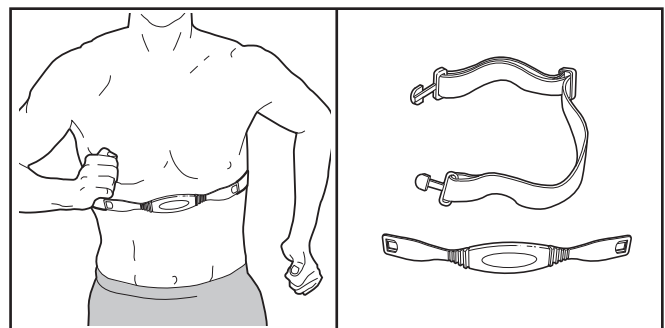
Pour jouer de la musique ou des livres audio sur le système stéréo de la console alors que vous vous entraînez, branchez un câble audio (non-inclus) dans la prise MP3 sur la console et dans la prise sur votre lecteur MP3 ou de votre lecteur de CD ; **assurez-vous que le câble audio est complètement enfoncé.**

Ensuite, appuyez sur la touche Marche [PLAY] de votre lecteur MP3 ou lecteur de CD. Réglez le volume des enceintes à l'aide du bouton de volume sur votre lecteur MP3 ou lecteur de CD.

Vous pouvez utiliser vos écouteurs avec la TV d'Entraînement en option (voir page 12) ou avec un programme iFit (voir COMMENT UTILISER UN PROGRAMME IFIT à gauche). Pour utiliser vos écouteurs, branchez la prise de vos écouteurs dans la prise des écouteurs sur la console ; **assurez-vous que les écouteurs sont complètement enfoncés.**

LE DÉTECTEUR CARDIAQUE DU TORSE EN OPTION

Le détecteur cardiaque du torse en option permet de vous entraîner avec les mains libres et enregistre votre rythme cardiaque tout au long de votre entraînement. **Pour acheter le détecteur cardiaque du torse en option, référez-vous à la dernière page de ce manuel.**



ENTRETIEN ET PROBLÈMES

Si vous avez besoin de plus d'assistance, référez-vous à la dernière page de ce manuel.

Inspectez et serrez toutes les pièces de l'appareil elliptique régulièrement. Remplacez les pièces usées immédiatement.

Pour nettoyer l'appareil elliptique, utilisez un chiffon humide et une petite quantité de savon doux. Veillez à nettoyer régulièrement les roues du chemin de roulement ainsi que le cadre du chemin de roulement sur lequel celles-ci évoluent. **IMPORTANT : pour éviter d'endommager la console, gardez la console à l'abri des liquides et des rayons directs du soleil.**

RÉSOLUTION DE PROBLÈMES AVEC LE DÉTECTEUR CARDIAQUE DE LA POIGNÉE

Si la console n'affiche pas votre fréquence cardiaque lorsque vous tenez le détecteur cardiaque de la poignée, ou si la fréquence cardiaque affichée est trop élevée ou trop faible, voir à l'étape 5 à la page 16.

COMMENT NIVELLER L'APPAREIL ELLIPTIQUE

Si l'appareil elliptique est légèrement bancal durant son utilisation, référez-vous à la section COMMENT NIVELLER L'APPAREIL ELLIPTIQUE à la page 11.

CONSEILS POUR L'EXERCICE

ATTENTION : consultez votre médecin avant de commencer ce programme, ou tout autre programme d'exercice. Ceci est tout particulièrement important pour les personnes de plus de 35 ans ou les personnes ayant des problèmes de santé.

Le détecteur cardiaque n'est pas un appareil médical. Divers facteurs peuvent rendre la lecture du rythme cardiaque moins précise. Le détecteur cardiaque est un outil pour l'exercice conçu pour vous fournir une idée générale des fluctuations de votre rythme cardiaque.

Les conseils suivants vous aideront à planifier votre programme d'exercice. Pour plus de détails sur l'exercice, procurez-vous un livre réputé sur le sujet, ou consultez votre médecin. Une alimentation équilibrée et un repos adéquat sont aussi essentiels pour la réussite de votre programme.

INTENSITÉ DES EXERCICES

Que votre objectif soit de brûler de la graisse ou de renforcer votre système cardio-vasculaire, la clé de la réussite est de s'entraîner à la bonne intensité. Vous pouvez utiliser votre rythme cardiaque comme repère pour trouver le niveau d'intensité approprié. Le tableau ci-dessous indique les rythmes cardiaques recommandés pour brûler de la graisse, pour brûler un maximum de graisse et pour des exercices aérobics.

165	155	145	140	130	125	115	♥
145	138	130	125	118	110	103	♥
125	120	115	110	105	95	90	♥
<hr/>							
20	30	40	50	60	70	80	

Pour déterminer le niveau d'intensité approprié, trouvez votre âge en bas du tableau (les âges sont arrondis à la dizaine supérieure). Les trois nombres au-dessus de votre âge définissent votre « zone d'entraînement ». Le nombre du bas est le rythme cardiaque approprié pour brûler de la graisse. Le nombre du milieu est le rythme cardiaque approprié pour brûler un maximum de graisse, et le nombre du haut est le rythme cardiaque pour des exercices aérobics.

Brûler de la Graisse—Pour brûler efficacement de la graisse, vous devez vous entraîner à une intensité

modérée pendant une période de temps soutenue. Durant les premières minutes d'effort, votre corps utilise des calories de glucide pour générer de l'énergie. Il faut plusieurs minutes d'effort pour que votre corps commence à puiser dans ses calories de graisse pour générer de l'énergie. Si votre objectif est de brûler de la graisse, réglez l'intensité de vos exercices pour que votre rythme cardiaque soit proche du nombre du bas dans votre zone d'entraînement. Pour brûler un maximum de graisse, entraînez-vous de manière à ce que votre rythme cardiaque soit proche du nombre du milieu dans votre zone d'entraînement.

Des Exercices Aérobics—Si votre objectif est de renforcer votre système cardio-vasculaire, vous devez effectuer des exercices aérobics, une activité qui requiert de grandes quantités d'oxygène pendant une période de temps soutenue. Pour des exercices aérobics, réglez l'intensité de vos exercices jusqu'à ce que votre rythme cardiaque soit proche du nombre du haut dans votre zone d'entraînement.

ENTRAÎNEMENT CONSEILLÉ

Un échauffement—Commencez votre entraînement par 5 à 10 minutes d'étirements et d'exercices légers. L'échauffement fait monter la température de votre corps, accélère votre rythme cardiaque et votre circulation pour vous préparer à l'effort.

Des exercices dans votre zone d'entraînement—Entraînez-vous pendant 20 à 30 minutes en maintenant votre rythme cardiaque dans votre zone d'entraînement. (Durant les premières semaines de votre programme d'exercice, ne maintenez pas votre rythme cardiaque dans votre zone d'entraînement pendant plus de 20 minutes.) Respirez profondément et de manière régulière pendant vos exercices—ne retenez jamais votre souffle.

Le retour à la normale—Finissez votre entraînement avec 5 à 10 minutes d'étirements. Les étirements augmentent la flexibilité de vos muscles et aident à prévenir les maux qui surviennent après l'exercice.

FREQUENCE DES EXERCICES

Pour maintenir ou améliorer votre forme physique, effectuez trois entraînements par semaine, avec au moins un jour de repos entre chaque entraînement. Après quelques mois d'exercice régulier, vous pourrez effectuer jusqu'à cinq entraînements par semaine, si vous le désirez. Souvenez-vous que la clé du succès est de faire de vos exercices un élément régulier et agréable de votre vie de tous les jours.

EXERCICES D'ÉTIREMENTS CONSEILLÉS

La position correcte pour plusieurs étirements est montrée ci-dessous. Bougez lentement quand vous vous étirez—ne vous étirez jamais par à-coups.

1. Exercices d'étirement en touchant vos pieds

Tenez-vous debout avec vos genoux légèrement pliés et baissez-vous lentement en avant à la hauteur de la taille. Laissez votre dos et vos épaules se relaxer alors que vous touchez vos orteils aussi loin que possible. Comptez jusqu'à 15 puis détendez-vous. Répétez l'exercice 3 fois. Régions sollicitées : tendons des mollets, partie arrière des genoux et dos.

2. Exercices d'étirement des tendons des mollets

Asseyez-vous sur le sol avec une jambe tendue. Ramenez l'autre jambe vers vous et posez votre plante de pieds contre l'intérieur de la cuisse de la jambe qui est tendue. Touchez vos orteils aussi loin que possible. Comptez jusqu'à 15 puis détendez-vous. Répétez l'exercice 3 fois pour chaque jambe. Régions sollicitées : tendons des mollets, bas du dos et aine.

3. Exercices d'étirement du tendon d'Achille

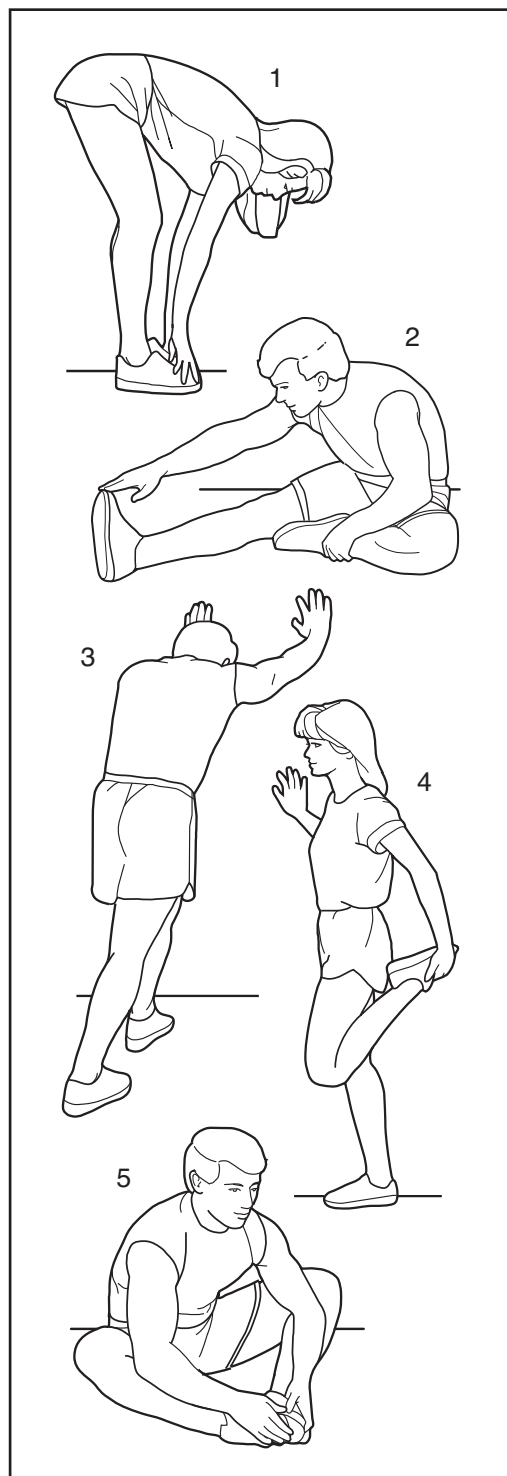
Avec une jambe devant l'autre, penchez-vous vers l'avant et placez vos mains contre un mur. Gardez votre jambe arrière tendue et votre pied arrière à plat sur le sol. Pliez votre jambe avant. Penchez-vous en avant et déplacez vos hanches en direction du mur. Comptez jusqu'à 15 puis détendez-vous. Répétez l'exercice 3 fois pour chaque jambe. Si vous souhaitez un assouplissement plus accentué du tendon d'Achille, pliez également votre jambe arrière. Régions sollicitées : mollets, tendon d'Achille et chevilles.

4. Exercices d'étirement des quadriceps

Avec une main contre le mur pour garder votre équilibre, prenez votre pied (par l'arrière) avec votre main libre. Amenez votre talon aussi près que possible de votre fessier. Comptez jusqu'à 15 puis détendez-vous. Répétez l'exercice 3 fois pour chaque jambe. Régions sollicitées : quadriceps et muscles des hanches.

5. Exercices d'étirement de l'intérieur des cuisses

Asseyez-vous avec les plantes de pieds l'une contre l'autre et vos genoux dirigés vers l'extérieur. Ramenez vos pieds aussi près que possible de la région de l'aine. Comptez jusqu'à 15 puis détendez-vous. Répétez l'exercice 3 fois. Régions sollicitées : quadriceps et muscles des hanches.



LISTE DES PIÈCES

R0409A

N°.	Qté.	Description	N°.	Qté.	Description
1	1	Cadre	44	8	Bague
2	1	Montant	45	2	Bague d'Espacement de 14mm
3	1	Cadre du Chemin de Roulement	46	1	Grande Rondelle
4	1	Stabilisateur Arrière	47	6	Embout Ronde de 11mm
5	1	Couvercle du Stabilisateur Arrière	48	4	Bague de la Roue
6	1	Console	49	2	Embout du Guidon
7	1	Boîtier Gauche du Cadre	50	10	Bague Attache
8	1	Boîtier Droit du Cadre	51	1	Petite Panneau du Contrôleur
9	2	Bras du Pédalier	52	6	Vis de M4 x 15mm
10	1	Revêtement du Stabilisateur Arrière	53	1	Vis du Dos de la Console
11	1	Couvercle du Montant	54	10	Écrou de Verrouillage de M8
12	1	Générateur	55	2	Embout de la Rail
13	1	Poulie	56	8	Bague de 5mm
14	1	l'Essieu de la Poignée	57	1	Rondelle de M4
15	1	Essieu de la Poulie	58	10	Vis de M4 x 50mm
16	1	Axle Plate	59	2	Boulon de M12 x 60mm
17	1	Revêtement du Guidon Gauche	60	8	Vis de M8 x 20mm
18	1	Revêtement du Guidon Droit	61	2	Grande Rondelle de M6
19	1	Porte-bouteille	62	6	Boulon de M8 x 42mm
20	1	Tableau Electrique	63	2	Vis de M8 x 32mm
21	1	Support du Tableau Electrique	64	6	Vis de M10 x 20mm
22	1	Support du Boîtier du Cadre	65	4	Boulon de M8 x 25mm
23	1	Unité de la Pile	66	2	Vis de M6 x 20mm
24	1	Courroie de Traction	67	17	Vis de M4 x 10mm
25	2	Roue de Transport	68	23	Vis de M6 x 20mm
26	2	Bras du Pédalier	69	3	Vis de M6 x 140mm
27	1	Jambe de la Pédale Gauche	70	6	Vis de M6 x 100mm
28	1	Jambe de la Pédale Droite	71	2	Vis de M6 x 40mm
29	1	Jambe du Guidon Gauche	72	2	Vis de M6 x 25mm
30	1	Pédale Gauche	73	2	Écrou de Verrouillage de M12
31	1	Pédale Droite	74	1	Guidon de la Console
32	1	Jambe Droit de la Poignée Mobile	75	1	Dos de la Console
33	2	Tube en Mousse de la Poignée Mobile	76	2	Clé
			77	4	Vis de M5 x 15mm
34	1	Guidon Gauche	78	2	Vis de M4 x 14mm
35	1	Guidon Droit	79	2	Vis de M6 x 60mm
36	1	Panneau Latéral Droit	80	2	Roue de la Rail
37	1	Panneau Latéral Gauche	81	8	Boulon Hexagonal de M6 x 30mm
38	2	Disque de la Pédale	82	2	Boulon de M8 x 80mm
39	1	Couvercle de l'Écran Latérale	83	24	Vis de M3 x 6mm
40	2	Pied de Stabilisateur Arrière	84	4	Vis de M6 x 13mm
41	3	Pied du Cadre	85	2	Vis de M4 x 14mm
42	10	Roulement de 25mm	86	1	Support du Stabilisateur
43	8	Rondelle Ondulée	87	12	Tampons de M3

N°.	Qté.	Description	N°.	Qté.	Description
88	2	Vis de M8 x 60mm	*	—	Câble de Sortie Audio
89	2	Poignée du Détecteur Cardiaque	*	—	Câble Coaxial
90	1	Bloc du Stabilisateur	*	—	Fil Droit du Détecteur Cardiaque
91	8	Rondelle Fendue de M6	*	—	Fil Gauche du Détecteur Cardiaque
92	8	Rondelle de M6	*	—	Manuel de l'Utilisateur
93	12	Rondelle de M5	*	—	Sachet de Colle
94	12	Rondelle Fendue de M4	*	—	Fil de la Console de 40"
95	4	Contact du Détecteur Cardiaque	*	—	Fil Cavalier de 7" ECA
96	4	Bouchon de la Poignée	*	—	Fil Cavalier de 6" CN-3
97	4	Vis de M4 x 25mm	*	—	Fil de Terre de 10"
98	1	Adaptateur de Courant Alternatif	*	—	Fil du Générateur CN-2
*	—	Prise Électrique	*	—	Fil du Générateur CN-1
*	—	Câble A/V			

Remarque : les spécifications peuvent être modifiées sans notification. Référez-vous au dos de ce manuel pour commander des pièces de rechange. *Indique qu'une pièce n'est pas illustrée.

SCHÉMA DÉTAILLÉ A

R0409A

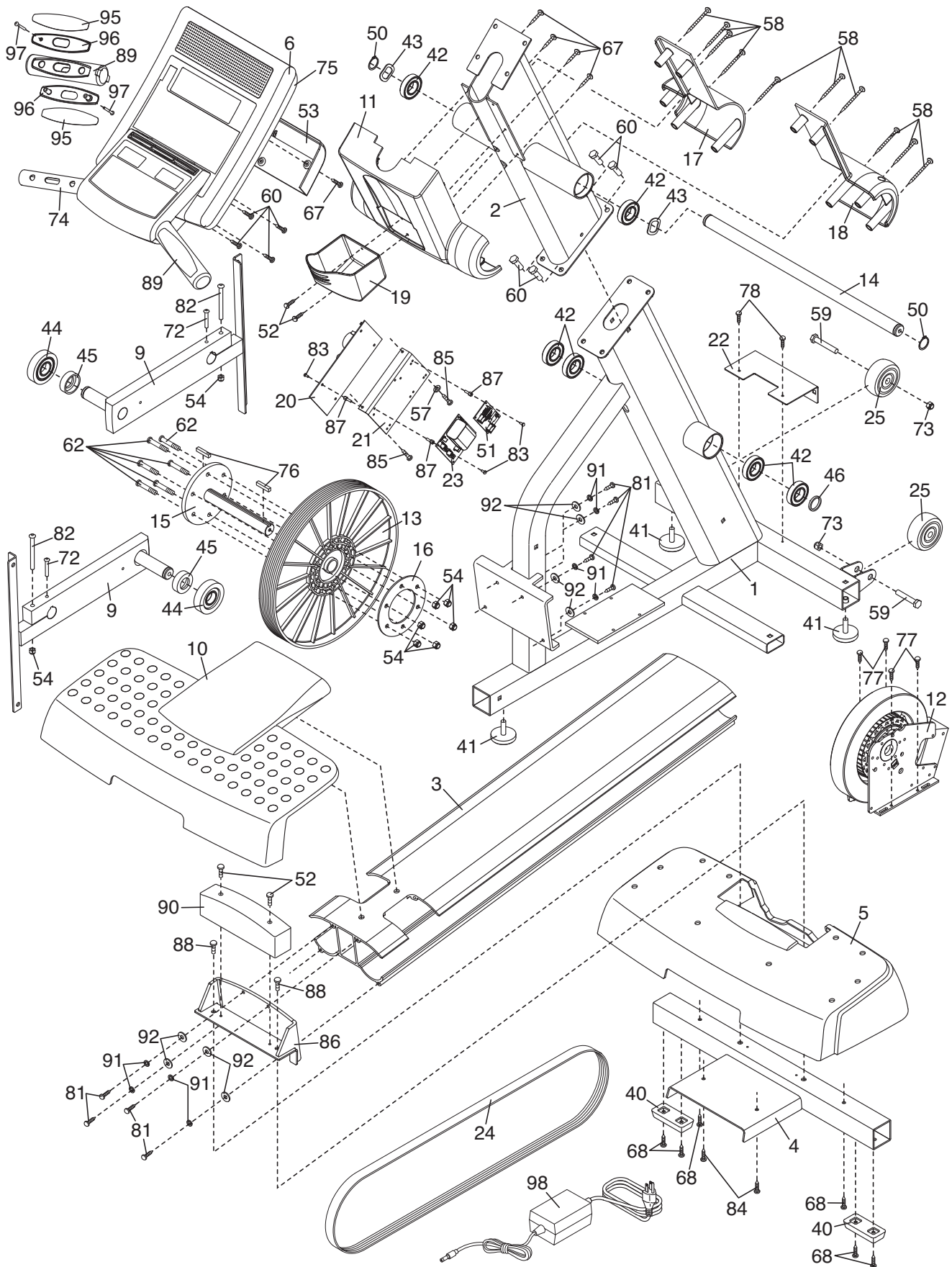


SCHÉMA DÉTAILLÉ B

R0409A

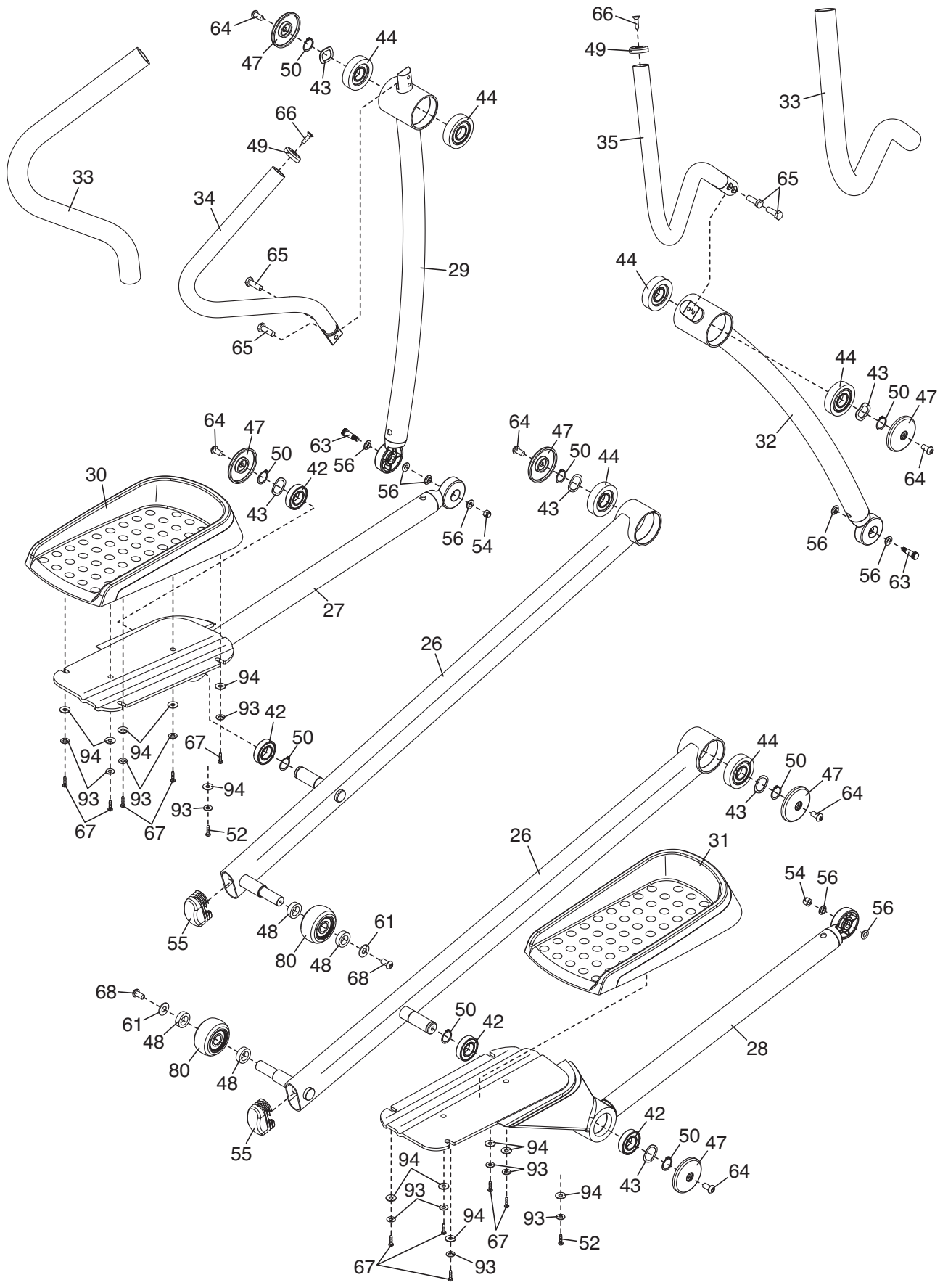
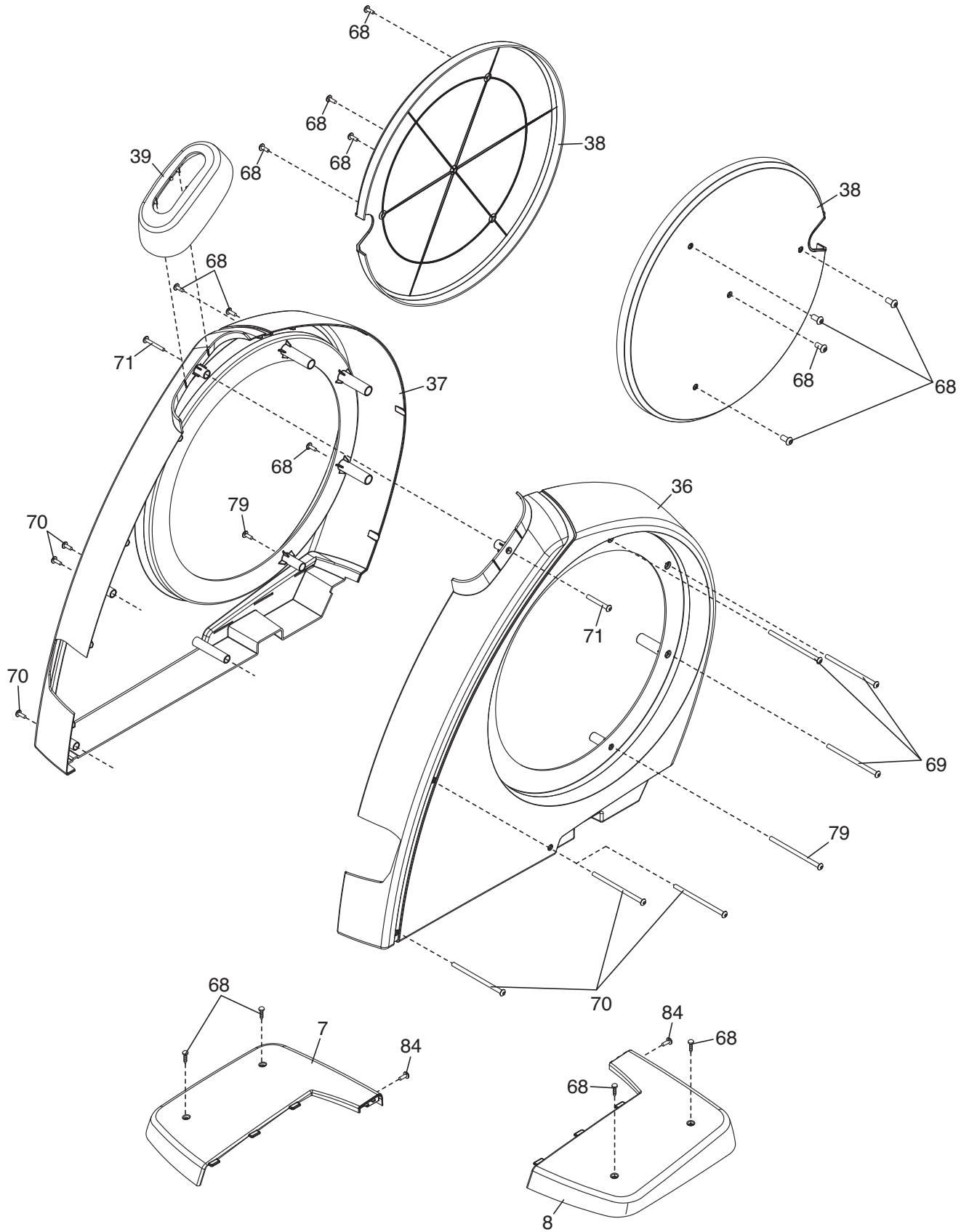


SCHÉMA DÉTAILLÉ C

R0409A



COMMENT CONTACTER LE SERVICE À LA CLIENTÈLE

Si vous avez des questions après avoir lu ce manuel, ou si des pièces sont endommagées ou manquantes, **veuillez contactez le magasin où vous avez acheté cet appareil**. Si vous ne pouvez pas joindre le magasin, contactez le Service à la Clientèle aux numéros de téléphone ou adresse ci-dessous. **Veuillez noter le numéro du modèle, le numéro de série et le nom de l'appareil (voir la page de couverture de ce manuel) avant de contacter le Service à la Clientèle. Si vous commandez des pièces de rechange, veuillez noter le numéro de la pièce et la description de chaque pièce (référez-vous à la LISTE DES PIÈCES et au SCHÉMA DÉTAILLÉ à la fin de ce manuel).**

Appel gratuitement : 1-866-799-8946, Lun.–Ven. 8 a.m.–5 p.m. TM

De l'étranger : +1-719-533-2911

Etats-Unis : fmfvcustomerservice@freemotionfitness.com

De l'étranger : intlcustomercare@freemotionfitness.com

Écrivez : FreeMotion Fitness, 1500 S. 1000 W., Logan, UT 84321-9813

GARANTIE LIMITÉE

FreeMotion Fitness garantit que cet appareil est exempt de tout vice de fabrication et de défaut dans des conditions normales d'utilisation et d'entretien. La garantie commence à la date d'achat. Toutes les pièces réparées ou remplacées pendant la durée de validité de la garantie seront couvertes durant la durée initiale de la garantie.

DURÉE DE LA GARANTIE ET COUVERTURE

Utilisation Résidentielle Utilisation Institutionnelle légère

Cadre : à vie

Cadre : à vie

Pièces : 3 ans

Pièces : 2 ans

Main d'œuvre : 2 ans

Main d'œuvre : 1 an

L'utilisation institutionnelle légère est définie comme une utilisation dans un lieu qui ne requiert pas de droits d'entrée ou de location, et qui inclut les hôtels, centres de remise en forme dans une résidence, centres de remise en forme dans des bureaux, casernes de pompiers et commissariats, et centres hospitaliers ou de thérapie. Cet appareil n'est pas conçu pour une utilisation institutionnelle lourde comme les salles publiques de remise en forme, les universités, les centres communautaires ou les installations sportives militaires. L'utilisation de cet appareil dans de tels lieux annule la garantie.

CONDITIONS ET LIMITATIONS

Les conditions suivantes annulent la garantie :

1. Cette garantie s'applique uniquement à l'acquéreur initial et n'est pas transférable.
2. La garantie pour la main d'œuvre s'applique uniquement aux appareils vendus aux États-Unis et au Canada. Contactez votre revendeur FreeMotion pour plus d'information sur la couverture de la main d'œuvre dans votre pays.
3. Toute utilisation inappropriée ou abusive ou toute réparation non-autorisée.
4. Les utilisateurs dont le poids dépasse 159 kg (350 livres).
5. Les dommages causés par le transport de l'appareil ou un mauvais entreposage, ce qui inclut le transport et l'entreposage de l'appareil sur son côté.
6. L'utilisation ou l'entreposage de cet appareil à l'extérieur ou dans un environnement à forte humidité, ce qui inclut les spas et les piscines.
7. Les dommages causés par un mauvais branchement ou un courant électrique insuffisant.

Cette garantie ne couvre pas :

1. Les pièces cosmétiques, ce qui inclut les poignées, les autocollants et les étiquettes.
2. Les frais de prise en charge, la livraison et le transport dans le cas d'une réparation.
3. Tout problème résultant d'un mauvais assemblage ou livraison.

QUE FAIRE SI UNE RÉPARATION EST NÉCESSAIRE

FreeMotion Fitness n'est pas responsable et ne peut être tenu responsable des dommages indirects, particuliers ou consécutifs survenant ou en relation avec l'utilisation ou le fonctionnement de l'équipement ; ou des dommages résultants de pertes économiques, de pertes de propriétés, de pertes de revenus ou de profits, de perte de jouissance ou d'utilisation ou de coûts de retrait et d'installation ; ou de tout autre dommage indirect de quelque nature que ce soit. Certains états n'autorisent pas l'exclusion ou la limitation des dommages accessoires ou indirects. Par conséquent, les limitations mentionnées ci-dessus peuvent ne pas vous concerner. La présente garantie vous accorde des droits spécifiques reconnus par la loi. Vous pouvez également avoir d'autres droits qui varient d'une province à l'autre.

FreeMotion Fitness n'est pas responsable et ne peut être tenu responsable des dommages indirects, particuliers ou consécutifs survenant ou en relation avec l'utilisation ou le fonctionnement de l'équipement ; ou des dommages résultants de pertes économiques, de pertes de propriétés, de pertes de revenus ou de profits, de perte de jouissance ou d'utilisation ou de coûts de retrait et d'installation ; ou de tout autre dommage indirect de quelque nature que ce soit. Certains états n'autorisent pas l'exclusion ou la limitation des dommages accessoires ou indirects. Par conséquent, les limitations mentionnées ci-dessus peuvent ne pas vous concerner. La présente garantie vous accorde des droits spécifiques reconnus par la loi. Vous pouvez également avoir d'autres droits qui varient d'une province à l'autre.

POUR CONTACTER FREEMOTION FITNESS

Référez-vous à COMMENT CONTACTER LE SERVICE À LA CLIENTÈLE ci-dessus.