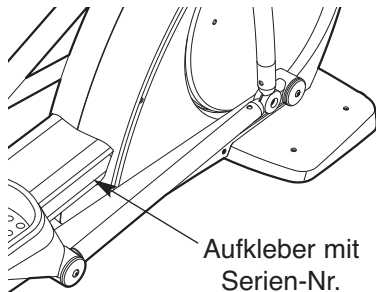


# FREEMOTION<sup>®</sup> *elliptical e7.7*

Modell-Nr. \_\_\_\_\_

Serien-Nr. \_\_\_\_\_

Die Modellnummer und die Seriennummer finden Sie an der unten angedeuteten Stelle. Schreiben Sie die Modellnummer und die Seriennummer in den oben dafür freigelassenen Platz, falls sie in Zukunft gebraucht werden sollte.



## FRAGEN?

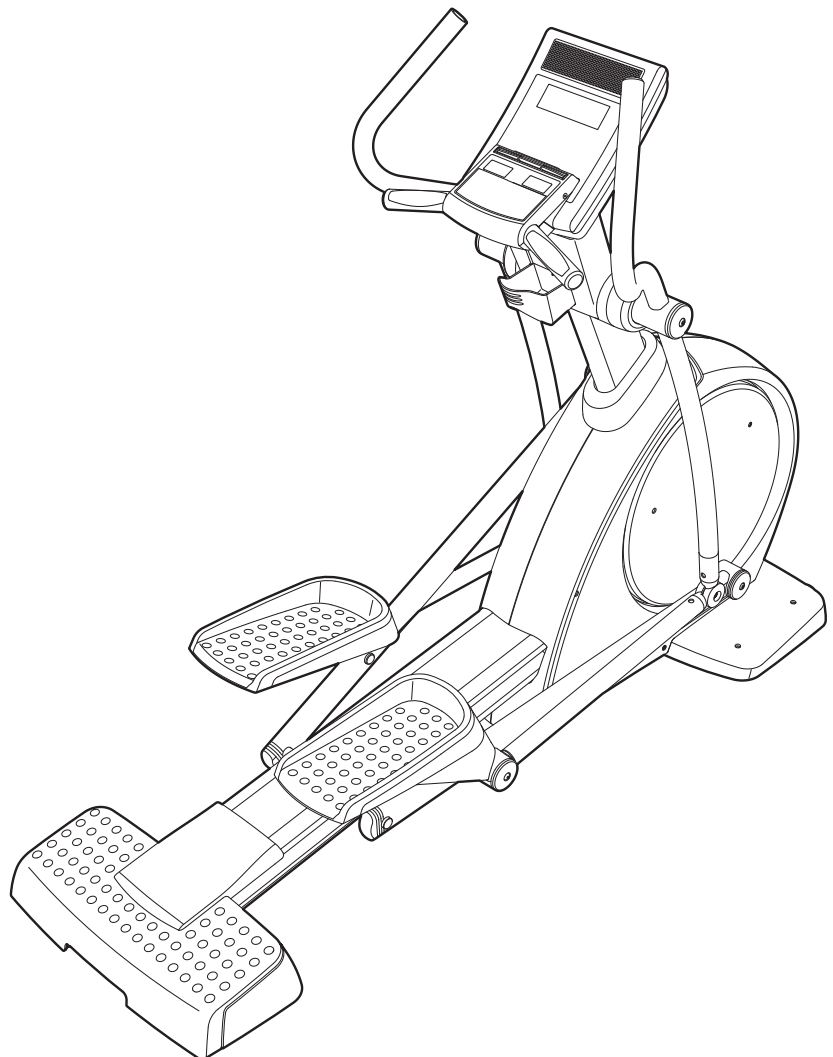
Sollten Sie Fragen haben oder sollten Teile fehlen oder beschädigt sein, **SETZEN SIE SICH MIT DEM GESCHÄFT IN VERBINDUNG, WO SIE DAS GERÄT GEKAUFT HABEN.**

Sollten Sie das Geschäft nicht erreichen können, kontaktieren Sie unseren Kundendienst. Die Kontaktinformation finden Sie im Abschnitt **SICH MIT DEM KUNDENDIENST IN VERBINDUNG SETZEN** auf der Rückseite dieser Bedienungsanleitung.

## VORSICHT

Lesen Sie bitte aufmerksam alle Anleitungen, bevor Sie dieses Gerät in Betrieb nehmen. Heben Sie diese Anleitung für späteren Gebrauch auf.

## BEDIENUNGSANLEITUNG



# INHALTSVERZEICHNIS

WARNUNGS-AUFKLEBER ANBRINGEN .....	2
WICHTIGE VORSICHTSMASSNAHMEN .....	3
BEVOR SIE ANFANGEN .....	4
MONTAGE .....	5
BENUTZUNG DES ELLIPSETRAINERS .....	10
DAS COMPUTER-UPGRADE .....	12
WARTUNG UND FEHLERSUCHE .....	28
TRAININGSRICHTLINIEN .....	29
TEILELISTE .....	31
DETAILZEICHNUNG .....	33
SICH MIT DEM KUNDENDIENST IN VERBINDUNG SETZEN .....	Rückseite
GARANTIEBESTIMMUNGEN .....	Rückseite

## WARNUNGS-AUFKLEBER ANBRINGEN

Die hier abgebildeten Warnungsaufkleber wurden an den angezeigten Stellen angebracht. **Sollte ein Aufkleber fehlen oder unlesbar sein, kontaktieren Sie den Kundendienst auf der Rückseite dieser Bedienungsanleitung, um einen kostenlosen Ersatzaufkleber anzufordern. Kleben Sie den Aufkleber dann an die angezeigte Stelle.** Anmerkung: Die Aufkleber sind nicht unbedingt in wahrer Größe abgebildet.

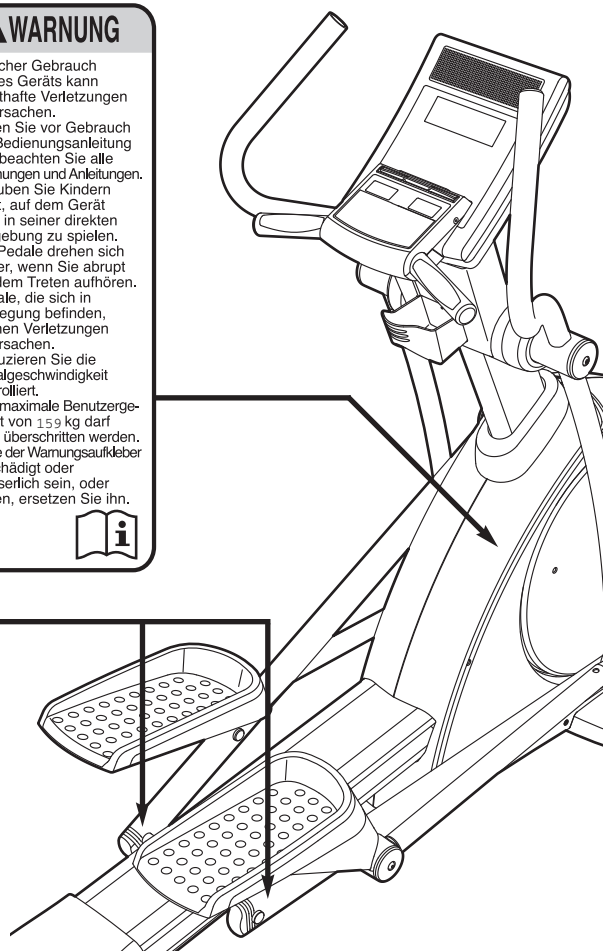
### ⚠ WARNUNG

- Falscher Gebrauch dieses Geräts kann ernsthafte Verletzungen verursachen.
- Lesen Sie vor Gebrauch die Bedienungsanleitung und beachten Sie alle Warnungen und Anleitungen.
- Erlauben Sie Kindern nicht, auf dem Gerät oder in seiner direkten Umgebung zu spielen.
- Die Pedale drehen sich weiter, wenn Sie abrupt mit dem Treten aufhören.
- Pedale, die sich in Bewegung befinden, können Verletzungen verursachen.
- Reduzieren Sie die Pedalgeschwindigkeit kontrolliert.
- Das maximale Benutzergewicht von 159 kg darf nicht überschritten werden.
- Sollte der Warnungsaufkleber beschädigt oder unleserlich sein, oder fehlen, ersetzen Sie ihn.



### ⚠ WARNUNG

Halten Sie Hände und Finger von dieser Gegend fern.



# WICHTIGE VORSICHTSMASSNAHMEN

**⚠️ WARNUNG:** Um ernsthafte Verletzungen zu vermeiden, lesen Sie bitte alle wichtigen Vorsichtsmaßnahmen und Anleitungen in dieser Bedienungsanleitung und alle Warnungen, die auf dem Ellipsentrainer angebracht wurden, bevor Sie dieses Gerät benutzen. FreeMotion Fitness übernimmt keine Verantwortung für persönliche Verletzungen oder Sachschäden, die durch Verwendung des Produktes oder am Produkt entstanden sind.

1. Bevor Sie mit der irgendeinem anderen Trainingsprogramm beginnen, konsultieren Sie bitte zunächst Ihren Hausarzt. Dies ist besonders wichtig für diejenigen Personen, die über 35 Jahre alt sind oder gesundheitliche Probleme haben oder hatten.
2. Der Besitzer dieses Ellipsentrainers ist dafür verantwortlich, dass alle Benutzer derselben genauestens über alle Vorsichtsmaßnahmen informiert sind.
3. Benutzen Sie den Ellipsentrainer nur im Haus und halten Sie ihn vor Feuchtigkeit und Staub fern. Verwenden Sie Ihren Ellipsentrainer nur so, wie es in dieser Anleitung beschrieben wird.
4. Stellen Sie den Ellipsentrainer auf eine ebene Fläche und zum Schutz des Bodens oder des Teppichs auf eine Unterlage. Lassen Sie mindestens 0,9 m Platz vor und hinter dem Ellipsentrainer und 0,6 m auf beiden Seiten.
5. Inspizieren Sie regelmäßig alle Teile und ziehen Sie sie, wenn notwendig, nach. Abgenutzte Teile müssen sofort ersetzt werden.
6. Kinder unter 12 Jahren und Haustiere müssen jederzeit vom Ellipsentrainer ferngehalten werden.
7. Der Ellipsentrainer ist nur für Personen unter 159 kg Körpergewicht zugelassen.
8. Tragen Sie angemessene Kleidung während Sie trainieren; tragen Sie keine zu lose Kleidung, die sich im Ellipsentrainer verfangen könnte. Nicht im Gerät verfangen kann und ausschließlich mit Sportschuhen.
9. Halten Sie sich beim Auf- oder Absteigen oder während Sie auf dem Ellipsentrainer trainieren immer am Handgriffpulsmesser oder an den Haltestangen fest.
10. Halten Sie Ihren Rücken immer gerade, wenn Sie auf dem Ellipsentrainer trainieren; krümmen Sie Ihren Rücken nicht.
11. Die Pulsmessern sind keine medizinische Instrumenten. Verschiedene Faktoren, inklusive der Bewegungen des Benutzers, können die Herzfrequenzwerte verändern. Die Pulsmesser sollen Ihnen nur als Trainingshilfe dienen, indem sie Ihre durchschnittliche Herzfrequenz angeben.
12. Wenn Sie mit dem Training fertig sind, lassen Sie die Pedale langsam auslaufen, bis sie sich nicht mehr bewegen.
13. Sollten Sie während des Trainings jemals Schmerz empfinden oder sollte Ihnen dabei schwindelig werden, beenden Sie das Training sofort und kühlen Sie ab.
14. Ändern Sie den Adapter keinesfalls ab. Verwenden Sie keinen weiteren Adapter, um den Strom-Adapter in eine nicht dafür zugelassene Steckdose zu stecken. Halten Sie den Strom-Adapter von heißen Oberflächen fern. Verwenden Sie kein Verlängerungskabel.
15. Verwenden Sie Ihren Ellipsentrainer nur so, wie es in dieser Anleitung beschrieben wird.

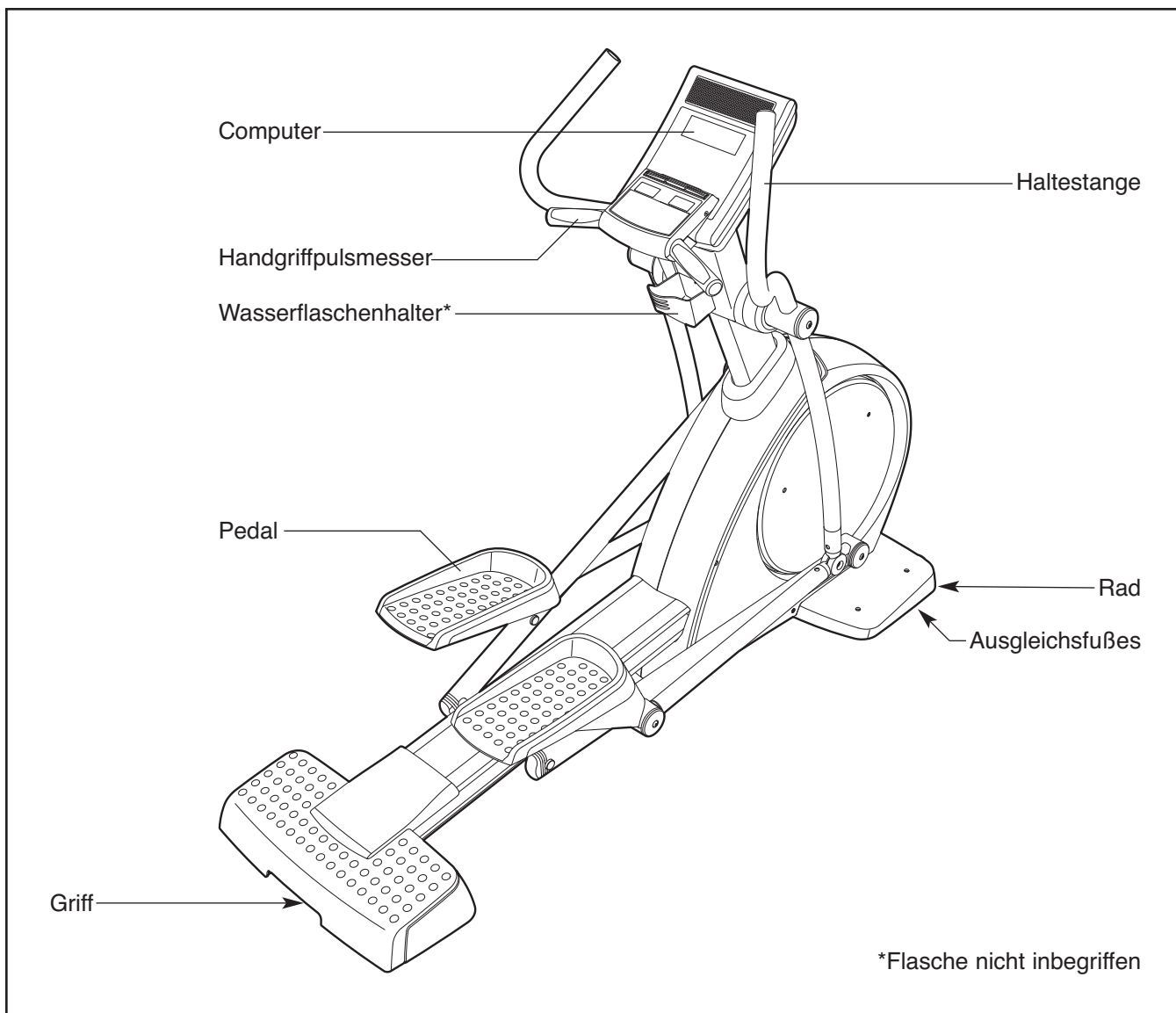
# BEVOR SIE ANFANGEN

Vielen Dank für Ihre Wahl des revolutionären FREEMOTION® e7.7 Ellipsentrainers. Der e7.7 Ellipsentrainer bietet eine beeindruckende Anzahl von Funktionen an, welche Ihr Training zu Hause angenehmer und effektiver machen werden.

**Lesen Sie bitte zu Ihrem eigenen Vorteil diese Bedienungsanleitung genauestens durch, bevor Sie den Ellipsentrainer in Betrieb nehmen.** Sollten Sie nach der Lektüre dieser Bedienungsanleitung noch Fragen haben, beziehen Sie sich bitte auf die

Rückseite dieser Bedienungsanleitung. Damit wir Ihnen schneller helfen können, halten Sie bitte die Produktmodellnummer und die Seriennummer bereit, bevor Sie mit uns in Kontakt treten. Die Modellnummer und die Seriennummer befinden sich auf einem Aufkleber. Die Stelle, wo dieser Aufkleber angebracht ist, finden Sie auf der Vorderseite der Bedienungsanleitung.

Bevor Sie weiterlesen, werfen Sie bitte zuerst einen Blick auf die unte.

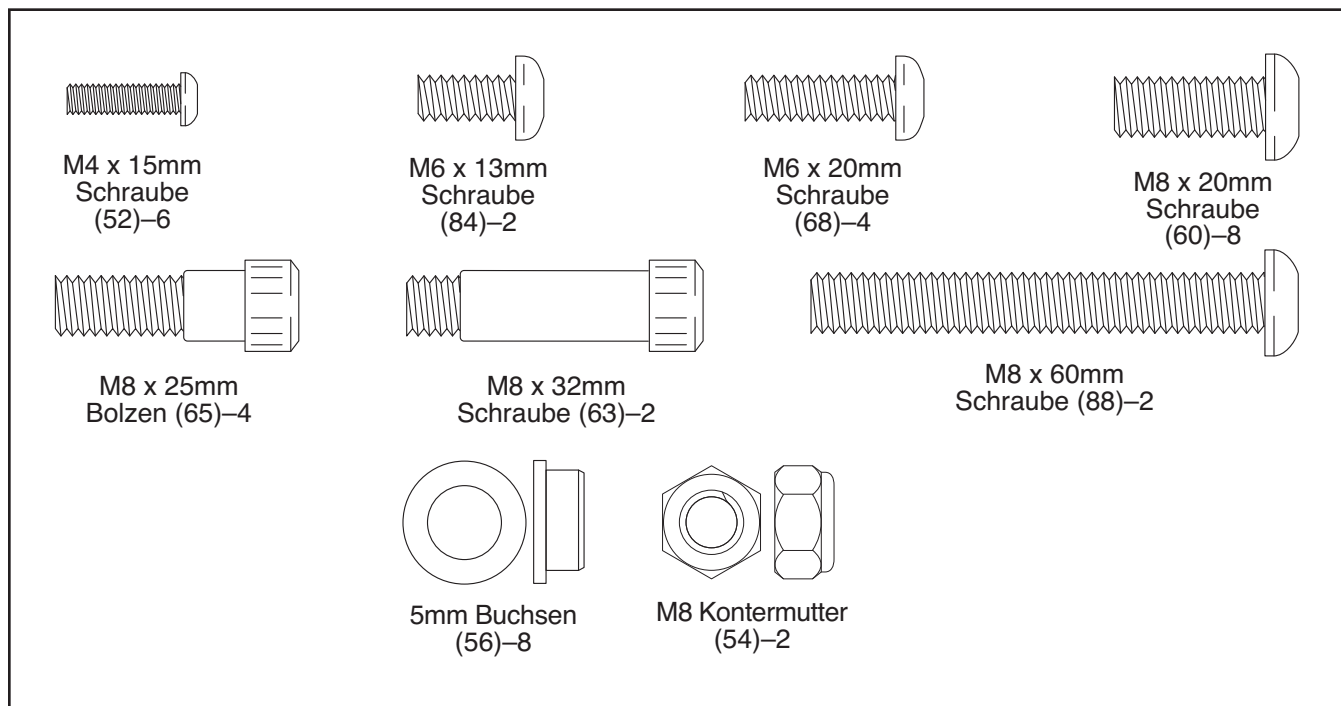


# MONTAGE

Zur Montage braucht man zwei Personen. Legen Sie alle Teile des Ellipsentrainer auf einer dafür freigemachten Fläche aus und entfernen Sie alle Verpackungsmaterialien.

Zur Montage braucht man einen Kreuzschraubenzieher , eine verstellbare Schraubenschlüssel , und einen Gummihammer zu den beigelegten Inbusschlüsseln .

Benutzen Sie die unten stehende Teilzeichnung, um die kleinen Teile, die in der Montage benutzt werden, zu identifizieren. Die Zahl in Klammern unter jeder Zeichnung bezieht sich auf die Bestellnummer in der TEILELISTE am Ende dieser Bedienungsanleitung. Die zweite Zahl bezieht sich auf die Stückzahl, die für die Montage gebraucht wird. **Anmerkung: Einige kleine Teile sind eventuell schon für den Transport angebracht. Falls ein Teil nicht im Teilebeutel ist, sehen Sie nach, ob es schon befestigt ist.**



1.

**Um die Montage zu erleichtern, lesen sie die Information auf Seite 5, bevor Sie beginnen.**

Richten Sie die Seitenschutzabdeckung (39) und den Pfosten (2) so aus, wie abgebildet. Schieben Sie die Seitenschutzabdeckung nach oben auf den Pfosten.

Eine zweite Person soll den Pfosten (2) an den Rahmen (1) hinhalten, während Sie den Kabelpfosten von unten nach oben durch den Pfosten schieben. **Tipp: Verwenden Sie ein Gummiband oder ein Klebeband, um ein Zurückrutschen des Kabelbaums in den Pfosten zu verhindern.**

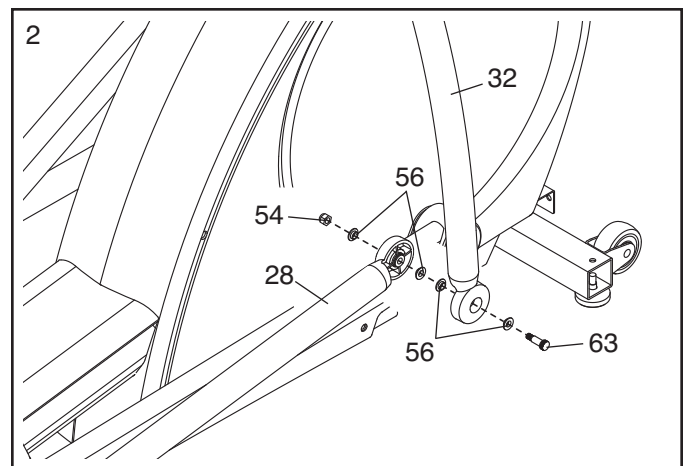
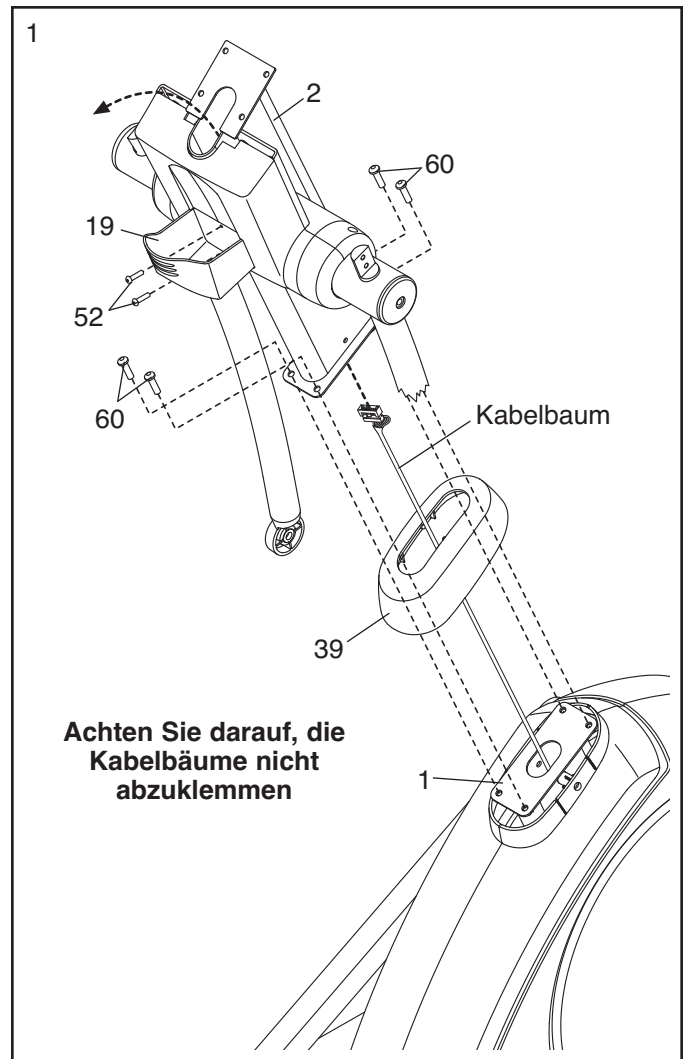
**Tipp: Achten Sie darauf, die Kabelbäume nicht abzuklemmen** Befestigen Sie den Pfosten (2) mit vier M8 x 20mm Schrauben (60) am Rahmen (1). **Tipp: Ziehen Sie alle Schrauben erst leicht an, bevor Sie irgendeine davon richtig festziehen.**

Schieben Sie dann die Seitenschutzabdeckung (39) von oben nach unten bis zum unteren Ende des Pfostens (2).

Befestigen Sie die Flaschenhalterung (19) mit zwei M4 x 15mm Schrauben (52) am Pfosten (2).

2. Befestigen Sie die rechte Haltestangenverlängerung (32) am rechten Pedalbein (28) mit einer M8 x 32mm Schraube (63), vier 5mm Buchsen (56) und einer M8 Kontermutter (54). **Ziehen Sie die Kontermutter nicht zu fest an; das rechte Pedalbein muss sich leicht bewegen lassen.**

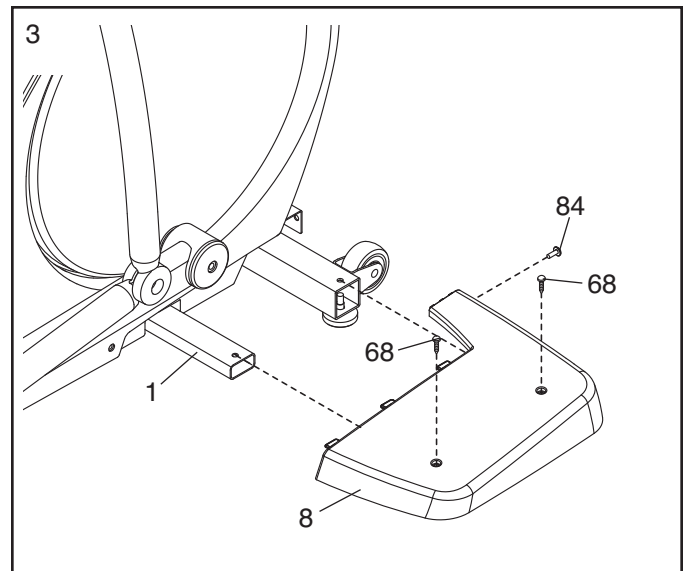
**Befestigen Sie die linke Haltestangenverlängerung (nicht abgebildet) am linken Pedalbein (nicht abgebildet) auf die gleiche Weise.**



3. Finden Sie die rechte Rahmenabdeckung (8), Richten Sie sie dann so aus, wie angegeben.

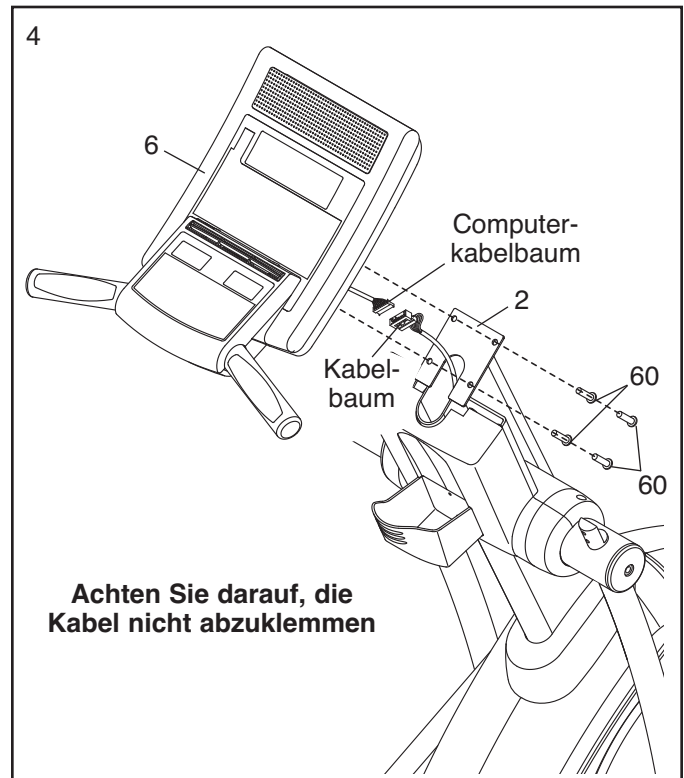
Befestigen Sie die rechte Rahmenabdeckung (8) mit zwei M6 x 20mm Schrauben (68) und einer M6 x 13mm Schraube (84) am Rahmen (1).

**Befestigen Sie die linke Rahmenabdeckung (nicht abgebildet) auf die gleiche Weise am Rahmen (1).**



4. Während eine zweite Person den Computer (6) an den Pfosten (2) hält, stecken Sie den Computerkabelbaum mit dem Kabelbaum zusammen. Schieben Sie überschüssigen Draht von oben nach unten in den Pfosten hinein.

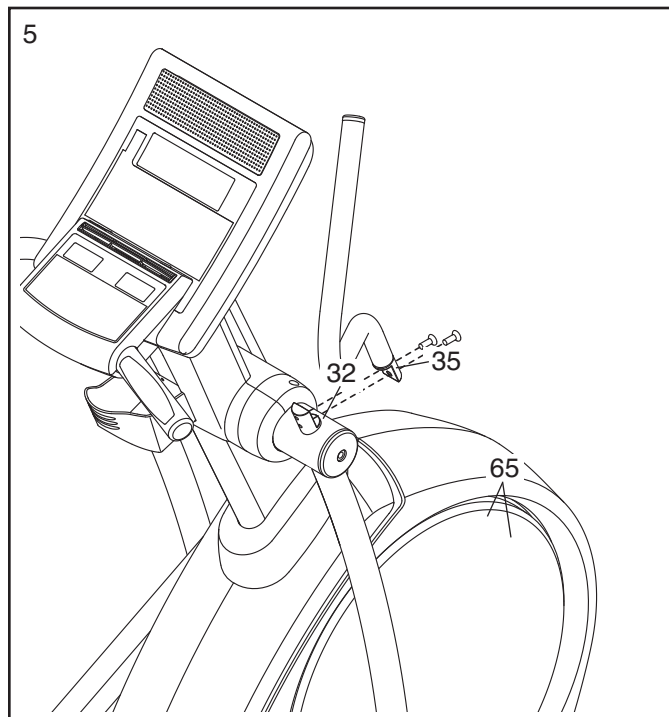
**Tipp: Achten Sie darauf, die Kabel nicht abzuklemmen.** Befestigen Sie den Computer (6) mit vier M8 x 20mm Schrauben (60) am Pfosten (2).



5. Finden Sie die rechte Haltestange (35), welche durch einen Aufkleber mit dem Buchstaben „R“ (Rechter) markiert ist (*L* oder *Left* bedeutet links; *R* oder *Right* bedeutet rechts).

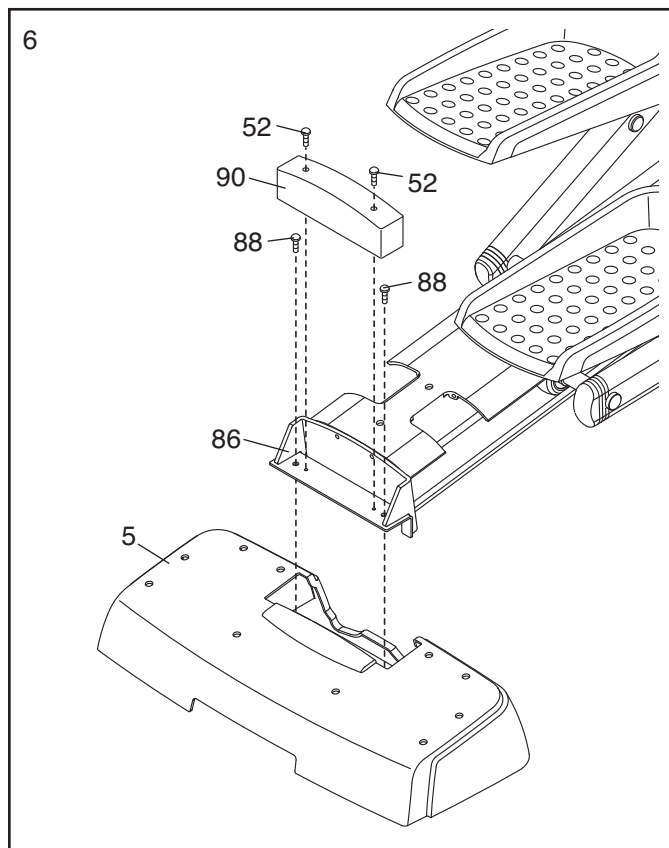
Geben Sie eine großzügige Menge des beigelegten Befestigungsklebers auf zwei M8 x 25mm Bolzen (65). Befestigen Sie dann die rechte Haltestange (35) an der rechten Haltestangenverlängerung (32) mit den zwei Bolzen.

**Befestigen Sie die linke Haltestange (nicht abgebildet) auf die gleiche Weise an der linken Haltestangenverlängerung (nicht abgebildet).**



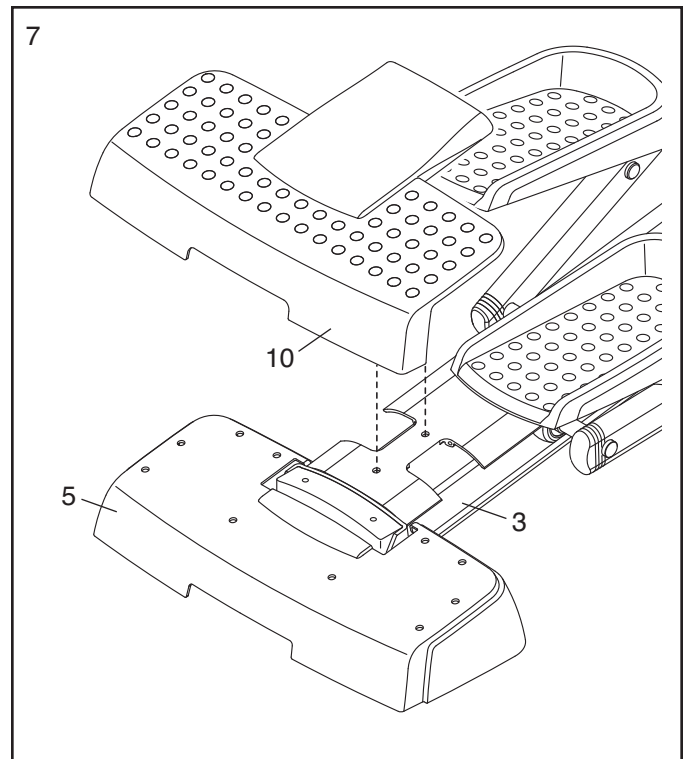
6. Befestigen Sie die hintere Stabilisatorabdeckung (5) mit zwei M8 x 60mm Schrauben (88) an der Stabilisatorenklammer (86).

Befestigen Sie als nächstes das Stabilisatorquerstück (90) mit zwei M4 x 15mm Schrauben (52) an der Stabilisatorenklammer (86).



7. Entfernen Sie das Abziehblatt der Klebefolie vom hinteren Stabilisator-Overlay (10) und von der hinteren Stabilisatorabdeckung (5).

Pressen Sie das hintere Stabilisator-Overlay (10) auf die Schienenrahmen (3) und die hintere Stabilisatorabdeckung (5).



8. **Achten Sie darauf, dass alle Teile fest angezogen sind, bevor Sie den Ellipsentrainer benutzen.**  
Anmerkung: Einige Teile könnten übrig bleiben, nachdem der Aufbau fertig ist. Legen Sie zum Schutz des Bodens oder des Teppichs eine Unterlage unter den Ellipsentrainer.

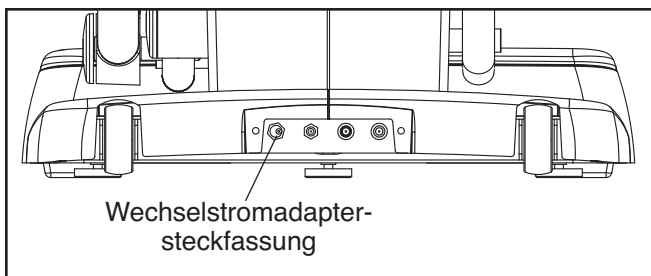
# BENUTZUNG DES ELLIPSETRAINERS

## STECKEN SIE DEN WECHSELSTROMADAPTER

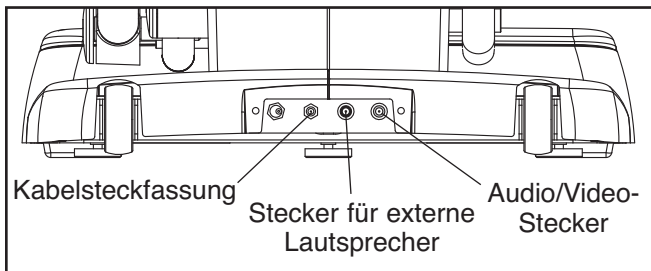
Wenn Ihr Ellipsentrainer einen Computer mit Grundfunktionen hat, kann man ihn mit oder ohne beigelegtes Wechselstromadapter benutzen. Wenn Ihr Recumbentbike eine Workout-Fernseh-Konsole hat, muss man den Wechselstromadapter verwenden, um den Fernseher zu benutzen.

Zur Verwendung des Wechselstromadapter stecken Sie ein Ende des Wechselstromadapter in die Steckfassung an der Vorderseite des Ellipsentrainer. Stecken Sie das andere Ende des Wechselstromadapter in eine passende Steckdose, die ordnungsgemäß installiert ist und allen örtlichen Bestimmungen entspricht.

## ANSCHLUSS EINES CATV-KABELS



Wenn Ihr Ellipsentrainer über eine Trainings-Fernsehkonsole verfügt (siehe DAS COMPUTER-UPGRADE auf Seite 12), muss ein CATV-Kabel angeschlossen werden, um Kabelfernsehkablen empfangen zu können. Die Kabelsteckfassung befindet sich an der Vorderseite des Ellipsentrainers. Verbinden Sie das CATV-Kabel mit der Kabelsteckfassung.

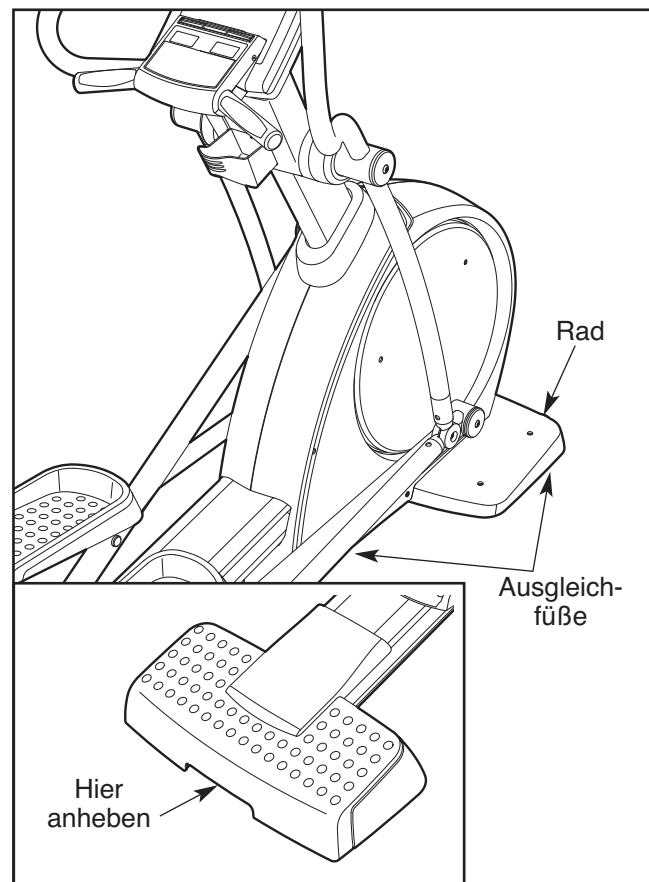


Man kann auch einen Satellitenempfänger, einen Videorekorder oder DVD-Player am Ellipsentrainer anschließen. Stecken Sie ein CATV-Kabel vom Koaxial-Output an Ihrem Gerät in den Kabelstecker. Anmerkung: Diejenigen Audio/Video-Geräte, die keinen Koaxial-Output haben (verschiedene Satellitenempfänger und DVD-Player) brauchen einen

HF-Modulator zur Verwendung mit dem Ellipsentrainer. HF-Modulatoren und externe CATV-Kabel sind nicht von FreeMotion Fitness erhältlich, können aber bei Elektrogeschäften erworben werden. Siehe die Bedienungsanleitung, die mit dem Gerät, das Sie anstecken wollen, mitgeliefert wurde, um festzustellen, ob ein HF-Modulator gebraucht wird.

## TRANSPORT DES ELLIPSETRAINERS

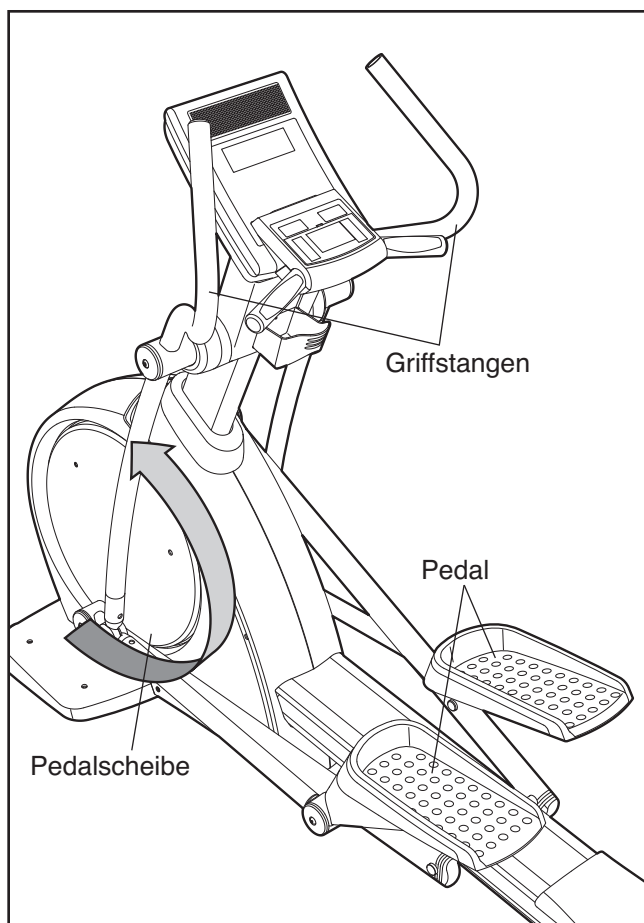
**Aufgrund der Größe und des Gewichts des Ellipsentrainers bedarf es zweier Personen, um das Gerät zu bewegen.** Zwei Personen heben das Gerät am gezeigten Ende an und kippen den Ellipsentrainer nach vorne, bis er auf den Vorderrädern rollt. Schieben Sie den Ellipsentrainer vorsichtig an den gewünschten Ort und lassen Sie ihn auf den Boden herunter. **VORSICHT: Beugen Sie die Knie und halten Sie den Rücken gerade, um das Verletzungsrisiko zu verringern. Achten Sie darauf, dass Sie den Ellipsentrainer mit der Kraft aus den Beinen anheben, nicht aus dem Rücken. Versuchen Sie nicht, den Ellipsentrainer über unebenen Boden zu bewegen.**



## MIT DEM ELLIPSETRAINER TRAINIEREN

Um auf den Ellipsentrainer aufzusteigen, halten Sie sich an den Griffstangen fest und steigen Sie auf das Pedal, das sich in der niedrigeren Position befindet. Dann steigen Sie mit dem anderen Fuß auf das andere Pedal. Bewegen Sie die Pedale, sodass sie sich mit einer durchgehenden Bewegung bewegen.

**Anmerkung: Die Pedallaufäder lassen sich in beide Richtungen bewegen. Es wird empfohlen, die Laufräder meistens in der Richtung zu bewegen, die unten durch einen Pfeil angedeutet ist; zur Abwechslung kann man die Laufräder aber auch hin und wieder in die andere Richtung bewegen.**



Um vom Ellipsentrainer abzustiegen, warten Sie, bis die Pedale aufgehört haben, sich zu bewegen.

**Anmerkung: Der Ellipsentrainer hat kein Freilaufad; dadurch laufen die Pedale weiter bis das Schwungrad zu stehen kommt.** Wenn sich die Pedale nicht mehr bewegen, steigen Sie vom höheren Pedal zuerst herunter, dann vom niedrigeren.

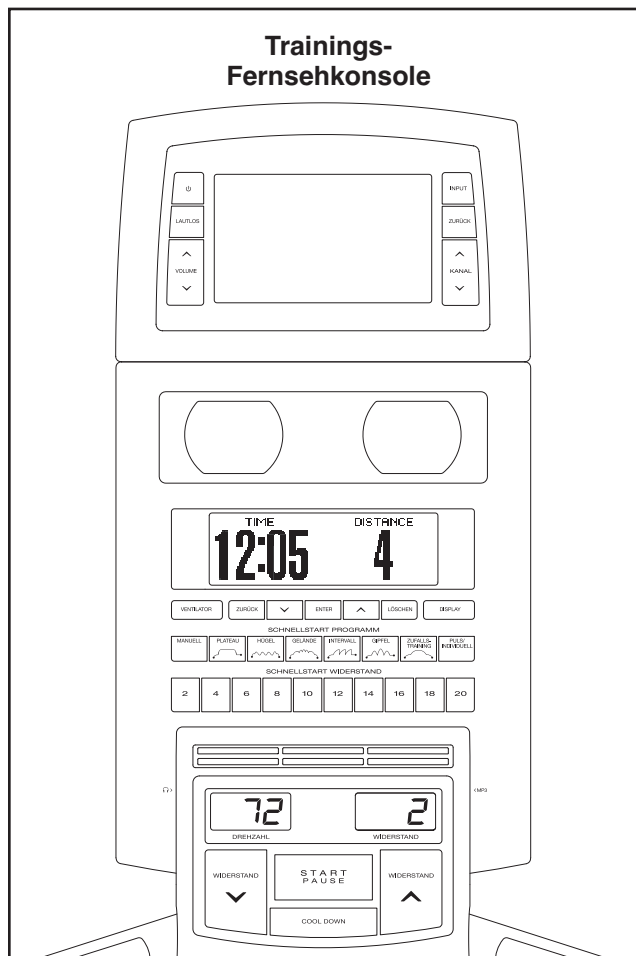
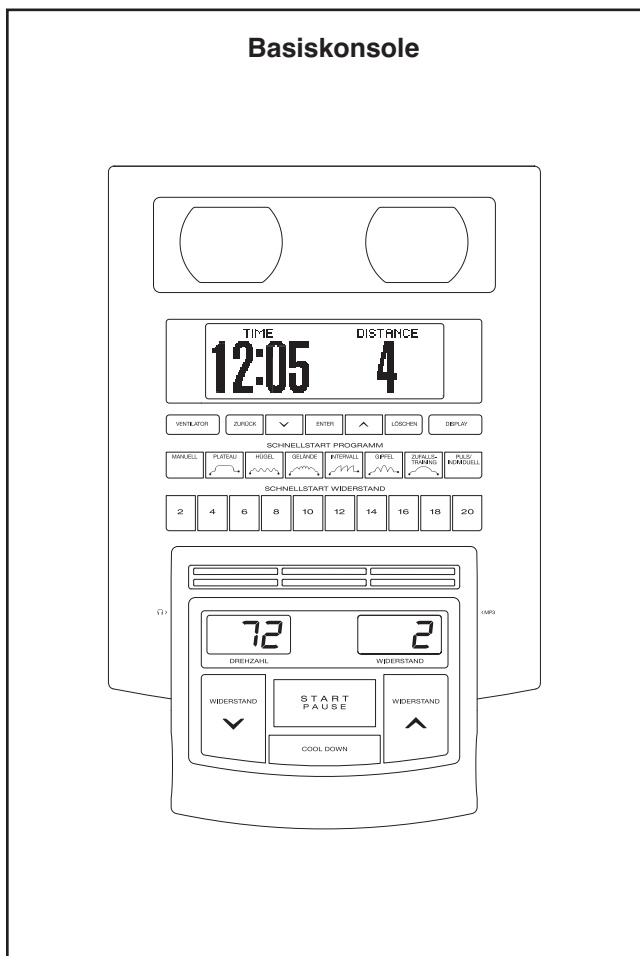
## AUSRICHTEN DES ELLIPSETRAINERS

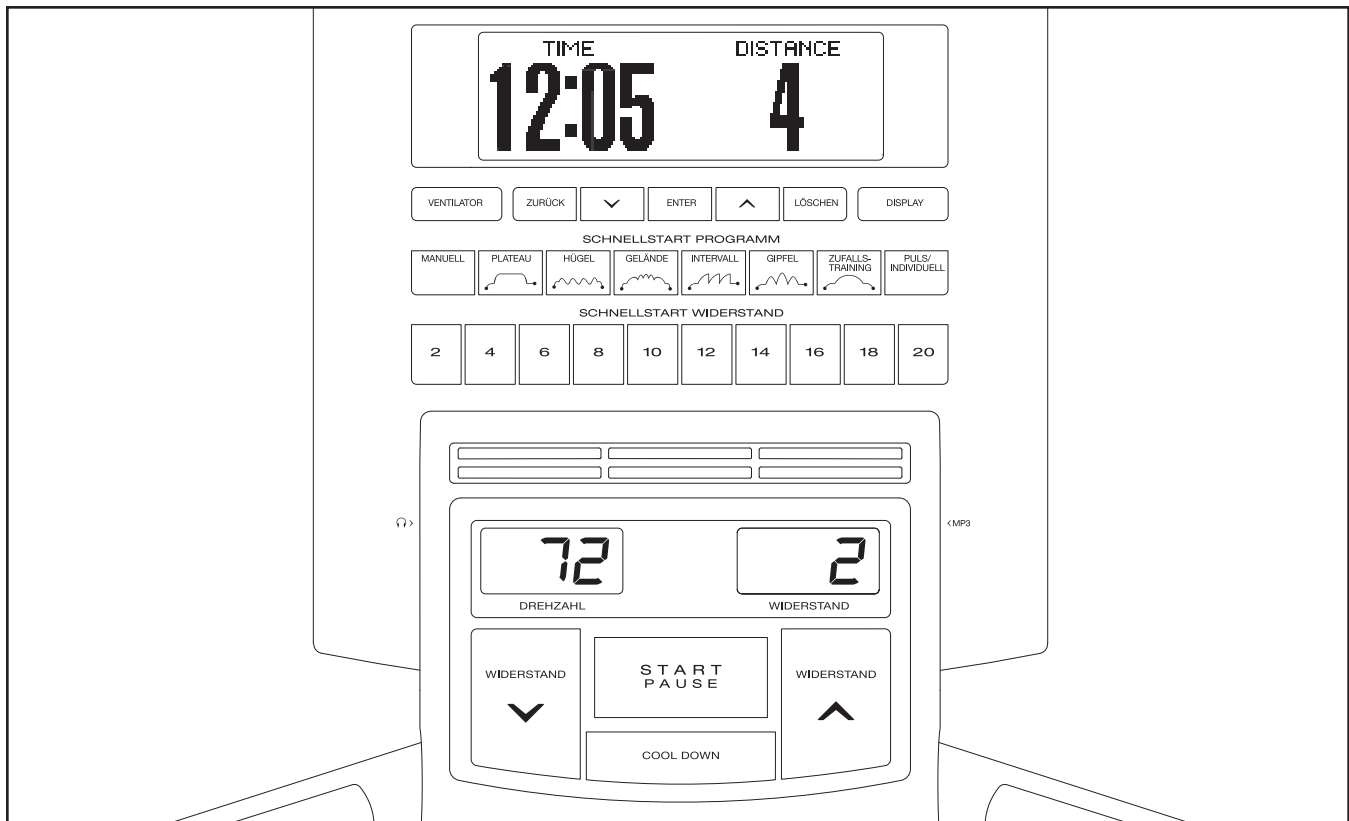
Sollte der Ellipsentrainer bei der Verwendung leicht Schaukeln, drehen Sie einen oder beide Ausgleichsfüße unterhalb des vorderen Stabilisators, bis das Schaukeln aufhört. Drehen Sie dann auch den Fuß in der Mitte des Rahmens, um ein Durchbiegen in der Mitte zu vermeiden.

# DAS COMPUTER-UPGRADE

Ihr Ellipsentrainer kann mit dem Computer mit Grundfunktionen oder mit der Trainings-Fernsehkonzole (siehe Abb. unten) verwendet werden. Die Grundfunktionen des Computers werden auf Seite 13 erläutert. Die Erklärungen zu den Funktionen der Trainings-Fernsehkonzole finden Sie in der Bedienungsanleitung, die mit der Trainings-Fernsehkonzole mitgeliefert wurde.

**Um Ihren Computer auf den neuesten Stand zu bringen und die Funktionen Ihres Ellipsentrainers zu erweitern, sehen Sie bitte die Rückseite dieser Bedienungsanleitung.**





## FUNKTIONEN DER KONSOLE

Der Computer bietet zahlreiche Funktionen, die Ihr Training zu Hause effektiver und angenehmer gestalten. Wenn man den Schnell-Startmodus am Computer benutzt, kann man den Widerstand der Pedale auf Knopfdruck verändern. Während Sie trainieren, wird der Computer fortlaufend Trainingsinformationen anzeigen. Sie können sogar Ihre Herzfrequenz messen, indem Sie den Handgriff-Pulsmesser oder den als zusätzlich erhältlichen Brustgurt-pulsmesser verwenden. **Anmerkung: Für Information über den zusätzlich erhältlicher Brustgurt-Pulsmesser beziehen Sie sich bitte auf Seite 27.**

Der Computer bietet 23 voreingestellte Programme an. Jedes Programm verändert automatisch den Widerstand der Pedale und fordert Sie dazu auf, ihr Zieltempo einzuhalten, wobei Sie durch ein wirksames Training geführt werden.

Der Computer bietet auch drei manuelle Programme an, welche einem erlauben, die Zeit, Distanz und ein Kalorienverbrauchsziel für ein Workout einzustellen. Außerdem gibt es zwei individuelle Programme, bei denen man seine eigenen Workouts programmieren und für späteren Gebrauch einspeichern kann. Zudem kann man den Abkühlmodus verwenden, nachdem man mit dem Training fertig ist, um sich schneller von der Anstrengung zu erholen.

Der Computer bietet auch zwei Herzfrequenzprogramme an, welche automatisch den Widerstand der Pedale so verändern, dass Ihr Puls nahe der Zielherzfrequenz bleibt.

Der Computer bietet das neue Interaktive iFit-Trainings-system an. Dadurch kann der Computer iFit-Karten lesen, welche Programme enthalten, die auf spezielle Fitnessziele abgestimmt sind. iFit-Karten stehen zur Verfügung getrennt. **Um iFit-Karten zu kaufen, konsultieren Sie bitte die Vorderseite dieser Bedienungsanleitung oder besuchen Sie [www.iFit.com](http://www.iFit.com).**

Man kann auch seinen MP3-Player oder CD-Player am Audiosystem des Computers anstecken und dann während des Trainings seine Lieblingsmusik oder Hörbücher anhören.

**Zur Verwendung des QUICK-START-Modus, siehe Seite 15. Zur Verwendung des MANUELL-Programms, siehe Seite 17. Um ein voreingestelltes Programm zu verwenden, siehe Seite 19. Um ein Custom-Programm zu erstellen und zu verwenden, siehe Seite 21. Um ein INDIVIDUELLES Programm zu benutzen, siehe Seite 22. Um ein Herzfrequenzprogramm zu verwenden, siehe Seite 24. Um den Abkühl-Modus zu benutzen, siehe Seite 25. Zur Verwendung des Wartungsmodus, siehe Seite 26. Um ein iFit-Programm zu benutzen, siehe Seite 27. Anleitungen zur Verwendung des Audiosystems finden Sie auf Seite 27.**

## AKTIVIERUNG DER KONSOLE

Wenn das Ellipsentrainer über eine Basiskonsole verfügt, kann er mit oder ohne Wechselstromadapter verwendet werden. Zur Verwendung oder Bestellung eines Wechselstromadapter, lesen Sie STECKEN SIE DEN WECHSELSTROMADAPTER auf Seite 10. Um das Ellipsentrainer ohne ein Wechselstromadapter zu verwenden, beginnen Sie einfach, mit einer Trittfrequenz von 25 Umdrehungen pro Minute (UPM) oder schneller zu treten. Das Hauptdisplay wird aufleuchten und der Computer ist zur Benutzung bereit. Während man die Pedale bewegt, wird Strom durch einen Generator erzeugt; vergessen Sie während der Benutzung des Ellipsentrainer nicht, die Pedale zu bewegen.

**Hat das Ellipsentrainer eine Workout-Fernsehtastatur**, muss man das beigelegte Wechselstromadapter verwenden, um den Fernseher zu benutzen. Siehe STECKEN SIE DEN WECHSELSTROMADAPTER auf Seite 10. Sobald der Wechselstromadapter eingesteckt ist, wird das Hauptdisplay aufleuchten und der Computer ist zur Benutzung bereit.

**WICHTIG:** Sollte der Ellipsentrainer kalten Temperaturen ausgesetzt worden sein, dann müssen Sie ihn auf Raumtemperatur aufwärmen lassen, bevor Sie die Batterien in den Computer einlegen. Folgt man diesem Hinweis nicht, dann können die elektronischen Teile beschädigt werden.

## AUSSCHALTEN DER KONSOLE

Wenn der Wechselstromadapter nicht verwendet wird und die Pedalen für kurze Zeit nicht bewegt werden, schaltet sich die Konsole automatisch aus.

Wenn man der Wechselstromadapter benutzt und die Pedale für eine kurze Zeit nicht bewegt, begibt sich der Computer in einen Leerlauf-Modus und ein Bildschirmschoner erscheint am Hauptdisplay. Ziehen Sie den Stecker des Wechselstromadapter heraus, wenn das Ellipsentrainer nicht in Gebrauch ist.

## VERWENDUNG DES QUICK-START-MODUS

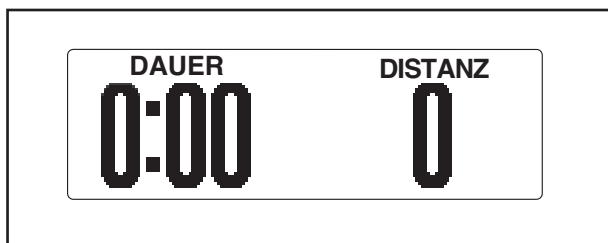
Wenn Sie kein Programm verwenden möchten, können Sie im quick-start-Modus einfach mit dem Training beginnen und den Pedalenwiderstand manuell einstellen.

1. **Um den Computer einzuschalten, kann man jede beliebige Taste drücken oder die Pedale bewegen.**

Siehe AKTIVIERUNG DER KONSOLE auf Seite 14.

2. **Wählen Sie den quick-start-Modus.**

Beim Einschalten des Computers ist der Schnellstart-Modus eingeschaltet. Wenn Sie ein Programm gewählt haben, können Sie den Schnellstart-Modus erreichen, indem Sie irgend eine der Tasten der SCHNELLSTART PROGRAMM mehrmals drücken, bis am Display nur noch Nullen aufscheinen.



3. **Drücken Sie die START-Taste, um den Schnellstart-Modus zu beginnen und verändern Sie auf Wunsch den Widerstand der Pedale.**

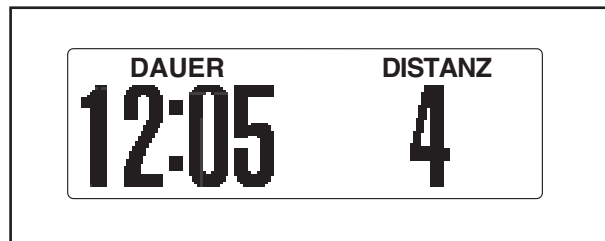
Während Sie die Pedale bewegen, können Sie den Widerstand der Pedale durch Drücken der WIDERSTAND-Auf- und der WIDERSTAND-Ab-Tasten oder der nummerierten Tasten der SCHNELLSTART WIDERSTAND verändern. Es gibt zwanzig Widerstandsgrade. Anmerkung: Nachdem man eine WIDERSTAND-Taste gedrückt hat, dauert es einen Moment, bevor sich die Pedale auf den gewünschten Widerstandsgrad einstellen.

4. **Verfolgen Sie mithilfe der Displays Ihren Fortschritt.**

**Das Hauptdisplay**—Dieses Display gibt die vergangene Zeit und die Distanz an, die man hinter sich gebracht hat. Anmerkung: Wenn ein vorprogrammiertes Programm, ein individuell erstelltes Programm oder ein MANUELLE ZEITEINTEL-

LUNG gewählt wurde, gibt das Display die im Programm verbleibende Zeit statt der vergangenen Zeit an.

Wenn Sie den Handgriffpulssensor oder den als Zusätzlich erhältlicher Brustgurt-pulsmesser verwenden (sehen Sie sich Schritt 5 auf Seite 16 an), wird im Display auch Ihre Herzfrequenz angezeigt.



Man kann verschiedene Informationen auch vergrößert sehen. Drücken Sie die DISPLAY-Taste mehrmals, um die vergangene Zeit, die Distanz, die man hinter sich gebracht hat, oder die ungefähre Anzahl verbrannter Kalorien zu sehen.

Um die vergangene Zeit, Ihre Übungsintensität in METs, die ungefähre Anzahl verbrannter Kalorien, die Distanz, die Leistungskraft in Watt, den ungefähren Kalorienverbrauch pro Stunde und Ihren Puls auf einem Display zu verfolgen, drücken Sie die DISPLAY-Taste noch einmal.

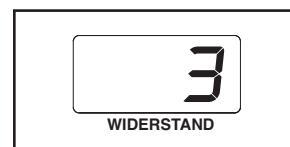
Um die vergangene Zeit, die Distanz, die man hinter sich gebracht hat, und die ungefähre Anzahl verbrannter Kalorien auf einem Display zu sehen, drücken Sie die DISPLAY-Taste noch einmal.

Um wieder die vergangene Zeit und die Distanz, die man hinter sich gebracht hat, zu sehen, drücken Sie die DISPLAY-Taste noch einmal.

**Das linke, untere Display**—Dieses Display gibt das Tempo in Umdrehungen pro Minute (Um/min = rpm) an.



**Das rechte, untere Display**—Dieses Display zeigt die Widerstandsstufe der Pedale an.



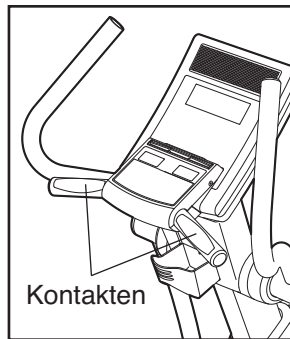
Durch Drücken auf die PAUSE-Taste kann man den Schnell-Startmodus jederzeit erreichen. Bewegen Sie einfach die Pedale wieder oder drücken Sie die START-Taste, um den Schnell-Startmodus wieder zu beginnen. Drücken Sie die LÖSCHEN, um die Displays auf die ursprüngliche Einstellung zu bringen.

Anmerkung: Das Hauptdisplay kann vielleicht den Text auf sechs Sprachen angeben (siehe Schritt 6 auf Seite 26).

## 5. Herzfrequenz auf Wunsch messen.

Mithilfe des Handgriffpulsmessers oder des zusätzlich erhältlichen Brustgurt-pulsmessers kann man auch seinen Puls messen (auf Seite 2 finden Sie mehr Information über den zusätzlich erhältlichen Brustgurt-pulsmesser).

**Sollten sich durchsichtige Plastikfolien auf den Metallkontakten der Handgriffpulsmessern befinden, entfernen Sie diese. Zusätzlich, der Ihre Hände sauber sind.** Um Ihre Herzfrequenz nun zu messen, halten Sie die Handgriffpulsmessern, wobei die Handflächen auf den Metallkontakten aufliegen sollen. **Bewegen Sie die Hände dabei nicht und umklammern Sie die Kontakte nicht zu fest.**



Wenn man den Handgriffpulsmesser festhält, erscheint ein kleines Herz am Display. Wenn Ihr Puls entdeckt wird, erscheint neben dem Herzen Ihre Herzfrequenz. Zur besten Ablesung der Herzfrequenz, soll man die Kontakte mindestens 15 Sekunden lang festhalten.

Euchtet Ihr Puls nicht auf, sollten Sie sich vergewissern, dass Ihr Hände wie beschrieben auf den Kontakten aufliegen. Achten Sie darauf, die Hände nicht zu viel zu bewegen und die Kontakte nicht zu fest zu umklammern. Säubern Sie die Metallkontakte öfters mit einem weichen Tuch. **Verwenden Sie niemals Alkohol, Scheuermittel oder Chemikalien beim Reinigen der Kontakte.**

## 6. Den Ventilator auf Wunsch einschalten.

Den Ventilator kann man auf schnell oder langsam einstellen. Durch mehrmaliges Drücken der VENTILATOR-Taste kann man die Geschwindigkeit einstellen oder den Ventilator abschalten. Anmerkung: Wenn man die Pedale mehr als 30 Sekunden lang nicht bewegt, dann stellt sich der Ventilator von selbst ab.

Mithilfe der Ventilatorklappen kann man die Luft des Ventilators in die gewünschte Richtung leiten.

## 7. Wenn Sie Ihr Training mit das Ellipsentrainer beendet haben, schaltet sich die Konsole automatisch aus oder in einen Untätigkeits-Modus.

Siehe AUSSCHALTEN DER KONSOLE auf Seite 14.

## BENUTZEN EINS MANUELLEN PROGRAMMS

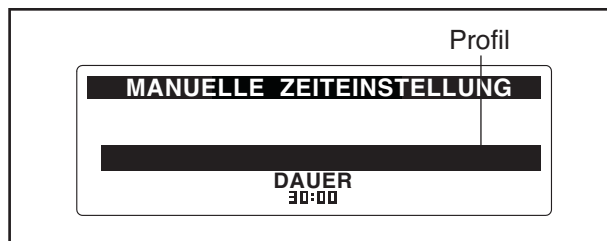
Mit einem MANUELLEN Programm kann man die Länge, die Distanz, das Ziel des Kalorienverbrauchs eines Workouts selbst bestimmen, indem man den Widerstand der Pedale kontrolliert.

### 1. Drücken Sie irgendeine Taste oder bewegen Sie die Pedale, um den Computer einzuschalten.

Siehe AKTIVIERUNG DER KONSOLE auf Seite 14.

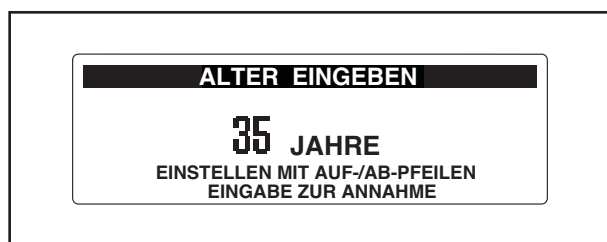
### 2. Wählen Sie ein MANUELLES Programm.

Um eines der drei MANUELLEN Programme zu wählen, drücken Sie zuerst die Taste MANUELL mehrmals, bis die Worte MANUELLE ZEITEINSTELLUNG, MANUELLE DISTANZEINSTELLUNG oder MANUELLE KALORIEN am Hauptdisplay erscheinen. Ein Querschnitt der Widerstandseinstellungen des Programms und das Programmziel werden auch am Display erscheinen. Drücken Sie dann die ENTER-Taste, um die Wahl zu bestätigen.



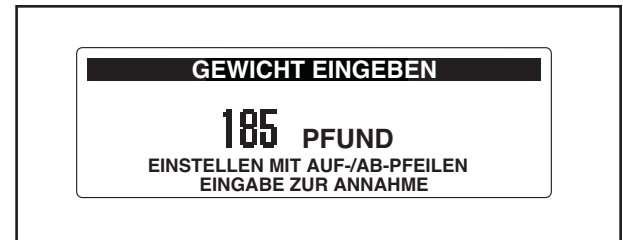
### 3. Geben Sie Ihr Alter ein.

Einen Moment nachdem man ein MANUELLES Programm gewählt hat, erscheinen die Worte „ALTER EINGEBEN“ und eine Alterseingabe von 35 wird am Hauptdisplay blinken. Um Ihr Alter einzugeben, drücken Sie die Auf- und Ab-Tasten neben der ENTER-Taste. Drücken Sie dann die ENTER-Taste.



### 4. Geben Sie Ihr Gewicht ein.

Als nächstes erscheinen die Worte „GEWICHT EINGEBEN“ und eine Gewichtseingabe von 185 amerikanischen Pfund (168 dt. Pfund) werden am Display erscheinen. Um Ihr Gewicht einzugeben (1 kg = 2,2 amerikanischen Pfund), drücken Sie die Auf- und Ab-Tasten neben der ENTER-Taste. Drücken Sie dann die ENTER-Taste.



### 5. Geben Sie ein Ziel für das Programm ein.

**Wenn Sie das Programm MANUELLE ZEITEINSTELLUNG gewählt haben,** dann erscheinen die Worte „PROGRAMM LANGE EINGEBEN“ und eine Zeiteinstellung von 30 Minuten wird am Hauptdisplay erscheinen. Um diese Zeiteinstellung zu verändern, drücken Sie die Auf- und Ab-Tasten neben der ENTER-Taste.

**Wenn Sie das Programm MANUELLE DISTANZEINSTELLUNG gewählt haben,** erscheinen die Worte „Distanzziel eingeben“ und eine Distanzeinstellung wird am Hauptdisplay erscheinen. Um das Distanzziel für das Programm zu verändern, drücken Sie die Auf- und Ab-Tasten neben der ENTER-Taste.

**Wenn Sie das Programm MANUELLE KALORIEN gewählt haben,** erscheinen die Worte „Kalorienverbrauch eingeben“ und eine Kalorieneingabe von 300 wird am Hauptdisplay erscheinen. Um dieses Kalorienziel zu verändern, drücken Sie die Auf- und Ab-Tasten neben der ENTER-Taste.

## 6. Drücken Sie die START-Taste oder fangen Sie an zu treten, um das Programm zu starten.

Jedes Programm ist in mehrere ein-Minuten-lange Segmente eingeteilt. Während des Programms gibt der Programmquerschnitt Ihren Fortschritt an (siehe Abb. oben in Schritt 2 auf Seite 17). Der blinkende Abschnitt des Querschnitts stellt den laufenden Abschnitt des Programms dar. Die Höhe des blinkenden Abschnitts gibt die Herzfrequenzeinstellung des laufenden Abschnitts an. Am Ende jeden Abschnitts wird eine Serie von Tönen hörbar und der nächste Abschnitt des Querschnitts wird anfangen zu blinken.

Während man die Pedale bewegt, kann man den Widerstand der Pedale auf Wunsch durch Drücken der WIDERSTANDZunahme- oder -abnahme-Tasten oder der mit Zahlen versehenen SCHNELLSTART WIDERSTAND-Tasten verändern. Es gibt zwanzig Widerstandsgrade. Anmerkung: Nachdem man eine WIDERSTAND-taste betätigt hat, dauert es einen Moment, bevor die Pedale den gewünschten Widerstandsgrad erreichen. Der vorprogrammierte Widerstandsgrad für die MANUELLEN Programme ist Grad 3.

Das Programm wird auf diese Weise weitergehen, bis der letzte Abschnitt des Querschnitts blinkt. Das Programm kann jederzeit angehalten werden, indem man aufhört, die Pedale zu bewegen oder indem man auf die PAUSE-Taste drückt. Um das Programm wieder aufzunehmen, bewegen Sie einfach wieder die Pedale oder drücken Sie die START-Taste. Durch Betätigen der LÖSCHEN kann man aus dem Programm jederzeit aussteigen.

## 7. Verfolgen Sie mithilfe der Displays Ihren Fortschritt.

Während eines MANUELLEN Programmes, gibt das Hauptdisplay die Zeit, Übungsintensität in mets, die ungefähre Anzahl verbrannter Kalorien, die ungefähre Anzahl des Kalorienverbrauchs pro Stunde und die Distanz, die man zurückgelegt hat, an. Das Hauptdisplay wird auch Ihren Puls

angeben, wenn Sie den Handgriffpulsmesser (siehe Schritt 5 auf Seite 16) oder den zusätzlich erhältlichen Brustgurt-pulsmesser (siehe Seite 27) tragen.

**Wenn Sie das Programm MANUELLE ZEITEINSTELLUNG gewählt haben,** zählt das Hauptdisplay die im Programm verbleibende Zeit rückwärts. **Wenn Sie das Programm MANUELLE DISTANZEINSTELLUNG gewählt haben,** zählt das Display die Distanz in Umdrehungen in umgekehrter Richtung. **Wenn Sie das Programm MANUELLE KALORIEN gewählt haben,** zählt das Display die ungefähre Anzahl der Kalorien, die Sie verbrauchen, in umgekehrter Richtung.

Um die Zeit, Ihre Trainingsintensität in mets und Ihre Leistungskraft in Watt zu sehen, drücken Sie auf die DISPLAY-Taste.

Um die Zeit, die ungefähre Anzahl verbrannter Kalorien und die zurückgelegte Distanz zu sehen, drücken Sie nochmals auf die DISPLAY-Taste.

Um dann wieder die Zeit, Ihre Trainingsintensität in mets, die ungefähre Anzahl verbrannter Kalorien, den ungefähren Kalorienverbrauch pro Stunde und die zurückgelegte Distanz zu sehen, drücken Sie nochmals auf die DISPLAY-Taste.

## 8. Herzfrequenz auf Wunsch messen.

Siehe Schritt 5 auf Seite 16.

## 9. Den Ventilator auf Wunsch einschalten.

Siehe Schritt 6 auf Seite 16.

## 10. Wenn Sie Ihr Training mit dem Ellipsentrainer beendet haben, schaltet sich die Konsole automatisch aus oder in einen Untätigkeits-Modus.

Siehe AUSSCHALTEN DER KONSOLE auf Seite 14.

## VERWENDEN EINES VOREINGESTELLTEN PROGRAMMS

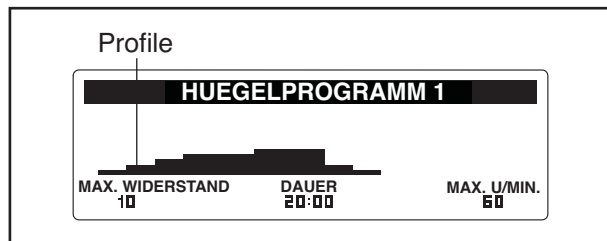
Ein voreingestelltes Programm wird automatisch den Widerstand der Pedale verstellen und Sie dazu auffordern, Ihr Zieltempo beizubehalten, wobei Sie durch Ihr Workout geführt werden.

### 1. Drücken Sie irgendeine Taste oder bewegen Sie die Pedale, um den Computer einzuschalten.

Siehe AKTIVIERUNG DER KONSOLE auf Seite 14.

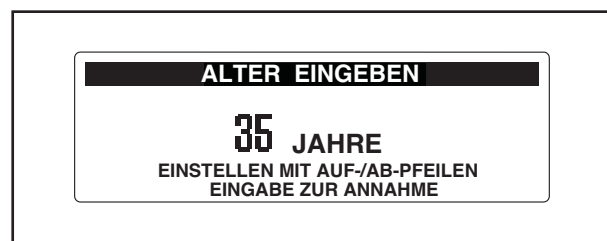
### 2. Aussuchen eines voreingestellten Programms.

Um eines der dreiundzwanzig voreingestellten Programme zu wählen, drücken Sie zuerst mehrmals eine der Tasten PLATEAU, HÜGEL, GELÄNDE, INTERVALL, GIPFEL oder ZUFÄLLS-TRAINING bis der Name des gewünschten, voreingestellten Programms am Hauptdisplay erscheint. Ein Querschnitt der Widerstandseinstellungen für dieses Programm, der maximale Widerstandsgrad, die Dauer des Workouts und die maximale Einstellung der Umdrehungen pro Minute werden ebenfalls am Display erscheinen. Drücken Sie dann die ENTER-Taste, um die Wahl zu bestätigen.



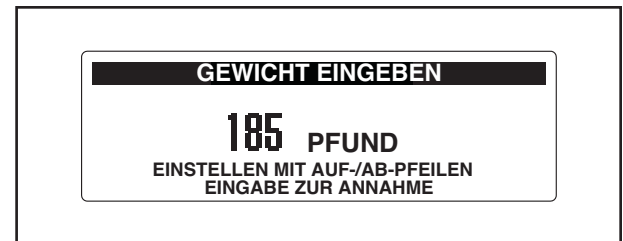
### 3. Geben Sie Ihr Alter ein.

Einen Moment nachdem man ein voreingestelltes Programm gewählt hat, erscheinen die Worte „ALTER EINGEBEN“ und eine Alterseingabe von 35 wird am Hauptdisplay blinken. Um Ihr Alter einzugeben, drücken Sie die Auf- und Ab-Tasten neben der ENTER-Taste. Drücken Sie dann die ENTER-Taste.



### 4. Geben Sie Ihr Gewicht ein.

Danach erscheint „GEWICHT EINGEBEN“ und eine Gewichtseinstellung von 185 amerikanischen Pfund in der Hauptanzeige. Um Ihr Gewicht einzugeben (1 kg = 2,2 amerikanische Pfund), drücken Sie die Auf- und Ab-Tasten neben der ENTER-Taste. Drücken Sie dann die ENTER-Taste.

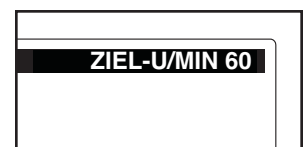


### 5. Drücken Sie die START-Taste oder fangen Sie an zu treten, um das Programm zu starten.

Jedes Programm ist in 20 oder 30 ein-minuten-lange Abschnitte eingeteilt. Ein Widerstandsgrad und eine Zieltempoeinstellung sind für jeden Abschnitt vorprogrammiert. Anmerkung: Die gleiche Widerstandseinstellung und/oder das gleiche Zieltempo kann für mehrere aufeinanderfolgende Abschnitte vorprogrammiert sein.

Während des Workouts gibt der Workoutquerschnitt Ihren Fortschritt an (siehe Abb. oben). Die blinkende Spalte des Querschnitts stellt den laufenden Abschnitt dar. Die Höhe der blinkenden Spalte deutet den Widerstandsgrad im laufenden Abschnitt an. Am Ende jedes Abschnitts erklingt eine Serie von Tönen und die nächste Spalte im Querschnitt beginnt zu blinken. Wenn für den nächsten Abschnitt ein anderer Widerstandsgrad vorprogrammiert ist, dann erscheint der neue Widerstandsgrad ein paar Sekunden lang am Display, um Sie auf die Veränderung aufmerksam zu machen. Erst dann ändert sich der Widerstand der Pedale.

Während des Trainings sollten Sie Ihr Tempo so nahe wie möglich am Zieltempo des laufenden Abschnitts, welches am



Hauptdisplay angezeigt wird, halten. **WICHTIG: Die Tempoeinstellungen sollten Sie nur motivieren. Ihr tatsächliches Tempo kann langsamer sein als die Tempoeinstellung. Halten Sie ein Tempo ein, das Sie angenehm finden.**

Sollte der Widerstandsgrad des laufenden Abschnitts zu hoch oder zu niedrig sein, können Sie ihn durch Drücken der WIDERSTAND-Tasten manuell verstellen. Wenn aber der laufende Abschnitt zu Ende kommt, stellen sich die Pedale automatisch auf den vorprogrammierten Widerstandsgrad des nächsten Abschnitts ein.

Das Programm wird auf diese Weise weitergehen, bis der letzte Abschnitt des Querschnitts blinkt. Das Programm kann jederzeit angehalten werden, indem man aufhört, die Pedale zu bewegen oder auf die PAUSE-Taste drückt. Um das Programm wieder aufzunehmen, bewegen Sie einfach wieder die Pedale oder drücken Sie die START-Taste. Durch Betätigen der LÖSCHEN kann man aus dem Programm jederzeit aussteigen.

#### **6. Verfolgen Sie mithilfe der Displays Ihren Fortschritt.**

Während eines voreingestellten Programms gibt das Hauptdisplay die vergangene Zeit, Ihre Trainingsintensität in METs, die ungefähre Anzahl verbrannter Kalorien, den ungefähren Kalorienverbrauch pro Stunde und die zurückgelegte Distanz an. Das Hauptdisplay wird auch Ihren Puls angeben, wenn Sie den Handgriffpulsmesser (siehe Schritt 5 auf Seite 16) oder den zusätzlich erhältlichen Brustgurt-pulsmesser (siehe Seite 27) benutzen.

Um die Zeit, Ihre Trainingsintensität in mets und Ihre Leistungskraft in Watt zu sehen, drücken Sie auf die DISPLAY-Taste.

Um die Zeit, die ungefähre Anzahl verbrannter Kalorien und die zurückgelegte Distanz zu sehen, drücken Sie nochmals auf die DISPLAY-Taste.

Um dann wieder die Zeit, Ihre Trainingsintensität in mets, die ungefähre Anzahl verbrannter Kalorien, den ungefähren Kalorienverbrauch pro Stunde und die zurückgelegte Distanz zu sehen, drücken Sie nochmals auf die DISPLAY-Taste.

#### **7. Herzfrequenz auf Wunsch messen.**

Siehe Schritt 5 auf Seite 16.

#### **8. Den Ventilator auf Wunsch einschalten.**

Siehe Schritt 6 auf Seite 16.

#### **9. Wenn Sie Ihr Training mit dem Ellipsentrainer beendet haben, schaltet sich die Konsole automatisch aus oder in einen Untätigkeits-Modus.**

Siehe AUSSCHALTEN DER KONSOLE auf Seite 14.

## ERSTELLEN EINES INDIVIDUELLEN PROGRAMMS

Ein individuelles Programm erlaubt das Programmieren eines Workouts, das man für späteren Gebrauch speichern kann.

### 1. Drücken Sie irgendeine Taste oder bewegen Sie die Pedale, um den Computer einzuschalten.

Siehe AKTIVIERUNG DER KONSOLE auf Seite 14.

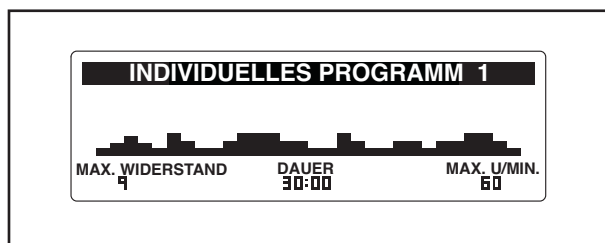
### 2. Den Wartungsmodus auszuwählen.

Halten Sie die LÖSCHEN-Taste und die ENTER-Taste gleichzeitig für einige Sekunden gedrückt, um den Wartungsmodus auszuwählen. Anmerkung: Mehr Information über den Wartungsmodus finden Sie auf Seite 26.

Wenn Sie den Wartungsmodus wählen, erscheint für einen Moment das Wort „WARTUNGSMODUS ANZEIGE 1“ in der Hauptanzeige. Drücken Sie die DISPLAY-Taste mehrmals, bis die Worte „WARTUNGSMODUS ANZEIGE 4“ und ein Menü von individuell gestalteten Programmen am Hauptdisplay erscheinen. Man kann nun ein solches Programm wählen und seine Einstellungen verändern.

### 3. Wählen sie ein Custom-Programm.

Um eines der zwei individuell gestalteten Programme zu wählen, drücken Sie mehrmals auf die DISPLAY-Taste, bis der Name des gewünschten individuell gestalteten Programms markiert ist; dann drücken Sie die ENTER-Taste. Der Name des individuell gestalteten Programms und der Querschnitt seiner Widerstandseinstellungen wird am Hauptdisplay aufscheinen. Ebenso werden Widerstandsgrad, Programmdauer und die Zahl der Zielumdrehungen des Programms am Hauptdisplay erscheinen.



### 4. Programmieren der gewünschten Einstellungen.

Jedes Programm ist in 30 ein Minuten lange Abschnitte eingeteilt. Man kann einen Widerstandsgrad und ein Ziel für die Zahl der Umdrehungen pro Minute (Tempo) pro Abschnitt einprogrammieren.

Um den Widerstandsgrad für den ersten Abschnitt einzugeben, stellen Sie einfach den Widerstand der Pedale ein, indem Sie die WIDERSTANDZunahme- oder -Abnahme-Tasten oder die nummerierten SCHNELLSTART WIDERSTAND-tasten betätigen.

Um ein Ziel für die Umdrehungsanzahl des ersten Abschnitts einzugeben, drücken Sie die Auf- und Ab-Tasten neben der ENTER-Taste. Dann drücken Sie auf die ENTER-Taste, um zum nächsten Abschnitt des Querschnitts zu gelangen.

Geben Sie nun einen Widerstandsgrad und ein Ziel für die Umdrehungsanzahl für den zweiten Abschnitt ein, wie es oben beschrieben wurde. Machen Sie so weiter, bis alle Abschnitte des Programms vorprogrammiert sind.

Anmerkung: Während man Abschnitte programmiert, benutzt man die ENTER-Taste, um im Querschnitt nach rechts zu rücken; mithilfe der ZURÜCK-Taste kann man im Querschnitt nach links rücken.

### 5. Steigen Sie aus dem individuell gestalteten Programm aus und programmieren Sie andere individuellen Programme, wenn Sie wünschen.

Wenn man den letzten Abschnitt eines Programms eingegeben hat und auf die ENTER-Taste, drückt, verlässt der Bildschirm automatisch das individuell erstellte Programm und kehrt zum Menü der individuell gestalteten Programme zurück.

Wiederholen Sie Schritte 3 und 4, um ein anderes, individuelles Programm zu wählen und zu programmieren, wenn Sie wünschen.

### 6. Steigen Sie aus dem Wartungsmodus aus.

Drücken Sie mehrmals die DISPLAY-Taste, um aus dem Wartungsmodus auszusteigen. Wenn man aus dem Wartungsmodus aussteigt, wird das individualisierte Programm gespeichert.

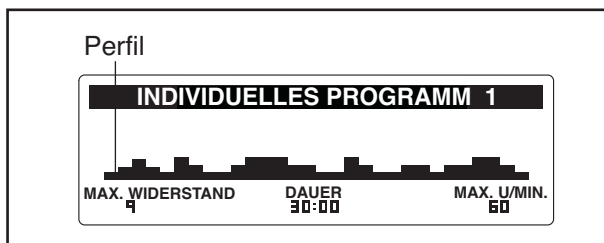
## BENUTZEN EINES INDIVIDUELL GESTALTETEN PROGRAMMS

1. **Drücken Sie irgendeine Taste oder bewegen Sie die Pedale, um den Computer einzuschalten.**

Siehe AKTIVIERUNG DER KONSOLE auf Seite 14.

2. **Wählen Sie ein individuell gestaltetes Programm.**

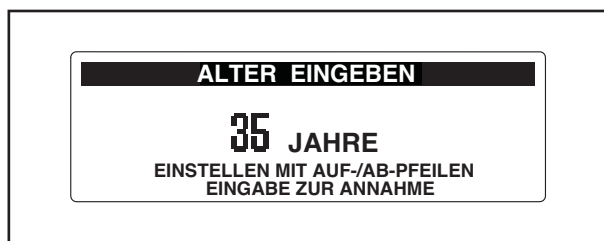
Um eines der zwei INDIVIDUELL gestalteten Programme zu wählen, drücken Sie erst mehrmals auf die Taste PULS/INDIVIDUELL, bis der Name des gewünschten Programms am Hauptdisplay erscheint. Ein Querschnitt der Widerstandseinstellungen, der maximale Widerstandsgrad, die Programmdauer und die maximale Einstellung der Umdrehungen/min. werden ebenfalls am Display erscheinen. Drücken Sie dann die ENTER-Taste, um Ihre Wahl zu bestätigen.



**Anmerkung: Wenn eine Reihe von Indikatoren von gleicher Höhe im Querschnitt erscheint, siehe ERSTELLEN EINES INDIVIDUELLEN PROGRAMMS auf Seite 21.**

3. **Geben Sie Ihr Alter ein.**

Einen Moment nachdem man ein INDIVIDUELL erstelltes Programm gewählt hat, erscheinen die Worte „ALTER EINGEBEN“ und eine Alterseingabe von 35 wird am Hauptdisplay blinken. Um Ihr Alter einzugeben, drücken Sie die Auf- und Ab-Tasten neben der ENTER-Taste. Drücken Sie dann die ENTER-Taste.



4. **Geben Sie Ihr Gewicht ein.**

Danach erscheint „GEWICHT EINGEBEN“ und eine Gewichtseinstellung von 185 amerikanische Pfund in der Hauptanzeige. Um Ihr Gewicht einzugeben (1 kg = 2.2 amerikanische Pfund), drücken Sie die Auf- und Ab-Tasten neben der ENTER-Taste. Drücken Sie dann die ENTER-Taste.

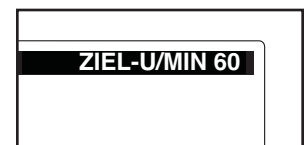


5. **Drücken Sie die START-Taste oder fangen Sie an zu treten, um das Programm zu starten.**

Jedes INDIVIDUELL Programm ist in 30 ein-minütige Abschnitte unterteilt. Eine Widerstandsstufe und ein Zieltempo sind für jeden Abschnitt vorprogrammiert. Anmerkung: Es kann für aufeinanderfolgende Segmente die gleiche Widerstandseinstellung und/oder das gleiche Zieltempo programmiert sein.

Während des Programms gibt der Programmquerschnitt Ihren Fortschritt an (siehe zeichnung links). Der blinkende Abschnitt des Querschnitts stellt den laufenden Abschnitt des Programms dar. Die Höhe der blinkenden Spalte deutet den Widerstandsgrad im laufenden Abschnitt an. Am Ende jedes Abschnitts erklingt eine Serie von Tönen und die nächste Spalte im Querschnitt beginnt zu blinken. Wenn für den nächsten Abschnitt ein anderer Widerstandsgrad vorprogrammiert ist, dann erscheint der neue Widerstandsgrad ein paar Sekunden lang am Display, um Sie auf die Veränderung aufmerksam zu machen. Erst dann ändert sich der Widerstand der Pedale.

Während des Trainings soll man sein Tempo nahe der



Zieleinstellung für die Umdrehungen/min. für den laufenden Abschnitt halten, welche am Hauptdisplay angezeigt wird. **WICHTIG: Die Tempoeinstellungen sollten Sie nur motivieren. Ihr tatsächliches Tempo kann langsamer sein als die Tempoeinstellung. Halten Sie ein Tempo ein, das Sie angenehm finden.**

Wenn der Widerstandsgrad des laufenden Abschnitts zu hoch oder zu niedrig ist, kann man ihn durch Drücken der WIDERSTANDtasten verstellen. Wenn aber der nächste Abschnitt des Workouts beginnt, stellt sich der Widerstand der Pedale wieder automatisch auf den Widerstandsgrad des nächsten Abschnitts ein.

Das Programm wird auf diese Weise weitergehen, bis der letzte Abschnitt des Querschnitts blinkt. Das Programm kann jederzeit angehalten werden, indem man aufhört, die Pedale zu bewegen oder indem man auf die PAUSE-Taste drückt. Um das Programm wieder aufzunehmen, bewegen Sie einfach wieder die Pedale oder drücken Sie die START-Taste. Durch Betätigen der LÖSCHEN kann man aus dem Programm jederzeit aussteigen. Um die Einstellungen eines individuell gestalteten Pro-gramms zu verändern, siehe ERSTELLEN EINES INDIVIDUELLEN PROGRAMMS auf Seite 21.

## **6. Verfolgen Sie mithilfe der Displays Ihren Fortschritt.**

Während eines INDIVIDUELL gestalteten Programms gibt das Hauptdisplay die vergangene Zeit, Ihre Trainingsintensität in METs, die ungefähre Anzahl verbrannter Kalorien, den ungefähren Kalorienverbrauch pro Stunde und die zurückgelegte Distanz an. Das Hauptdisplay wird auch Ihren Puls angeben, wenn Sie den Handgriffpulsmesser (siehe Schritt 5 auf Seite 16)

oder den zusätzlich erhältlichen Brustgurt-pulsmesser (siehe Seite 27) verwenden.

Um die Zeit, Ihre Trainingsintensität in mets und Ihre Leistungskraft in Watt zu sehen, drücken Sie auf die DISPLAY-Taste.

Um die Zeit, die ungefähre Anzahl verbrannter Kalorien und die zurückgelegte Distanz zu sehen, drücken Sie nochmals auf die DISPLAY-Taste.

Um dann wieder die Zeit, Ihre Trainingsintensität in mets, die ungefähre Anzahl verbrannter Kalorien, den ungefähren Kalorienverbrauch pro Stunde und die zurückgelegte Distanz zu sehen, drücken Sie nochmals auf die DISPLAY-Taste.

## **7. Herzfrequenz auf Wunsch messen.**

Siehe Schritt 5 auf Seite 16.

## **8. Den Ventilator auf Wunsch einschalten.**

Siehe Schritt 6 auf Seite 16.

## **9. Wenn Sie Ihr Training mit dem Ellipsentrainer beendet haben, schaltet sich die Konsole automatisch aus oder in einen Untätigkeits-Modus.**

Siehe AUSSCHALTEN DER KONSOLE auf Seite 14.

## BENUTZEN EINES HERZFREQUENZPROGRAMMS

Das Programm KONSTANTE HERZFREQUENZ passt den Pedalen-widerstand automatisch an, um Ihre Herzfrequenz während des Trainings auf einem Zielniveau zu halten.

Das Programm VARIABLE HERZFREQUENZ passt den Pedalen-widerstand automatisch an, um Ihre Herzfrequenz während des Trainings innerhalb eines Zielbereichs zu halten.

### 1. Drücken Sie irgendeine Taste oder bewegen Sie die Pedale, um den Computer einzuschalten.

Siehe AKTIVIERUNG DER KONSOLE auf Seite 14.

### 2. Ein Pulsprogramm wählen.

Um eines der zwei PULSPROGRAMME zu wählen, drücken Sie erst mehrmals auf die Taste PULS/INDIVIDUELL, bis der Name des gewünschten Herzfrequenzprogramms am Hauptdisplay erscheint. Ein Querschnitt der Widerstandseinstellungen für dieses Programm, der maximale Widerstandsgrad, die Dauer des Workouts und die maximale Einstellung der Umdrehungen pro Minute werden ebenfalls am Display erscheinen. Drücken Sie dann die ENTER-Taste, um die Wahl zu bestätigen.

### 3. Geben Sie eine Programmdauer ein.

Einen Moment nachdem man ein PULSprogramm gewählt hat, erscheinen die Worte „MAX. PROZENTSATZ EINGEBEN“ und ein Prozentsatz von 65 beginnt, am Hauptdisplay zu blinken. Die maximale Herzfrequenzeinstellung stellt einen geschätzten Prozentsatz Ihrer maximalen Herzfrequenz dar. Anmerkung: Ihre eingeschätzte, maximale Herzfrequenz ist durch Subtrahieren Ihres Alters von 220 festgestellt. Zum Beispiel, wenn Sie 30 Jahre alt sind, beträgt Ihre eingeschätzte, maximale Herzfrequenz 190 Schläge pro Minute ( $220 - 30 = 190$ ). Wenn Sie 30 Jahre alt sind, entspricht eine Zielherzfrequenzeinstellung von 50% etwa 95 Schlägen pro Minute (50% von 190 ist 95).

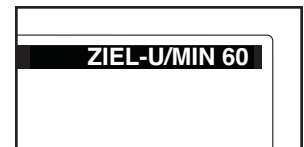
Um Ihre eigene maximale Pulseinstellung einzugeben, drücken Sie die Auf- und Ab-Tasten neben der ENTER-Taste. Dann drücken Sie die ENTER-Taste.

### 4. Drücken Sie die START-Taste oder fangen Sie an zu treten, um das Programm zu starten.

Jedes PULSprogramm ist in 30 ein-minuten-lange Abschnitte eingeteilt. Für jedes Segment ist eine KONSTANTE HERZFREQUENZ programmiert.

Während beider Programme vergleicht der Computer regelmäßig Ihre Herzfrequenz mit der Zielherzfrequenzeinstellung des laufenden Abschnitts. Sollte Ihr Puls viel zu sehr unter oder über der Zielherzfrequenz liegen, dann verstellt sich der Widerstand der Pedale automatisch, um Ihren Puls näher an die Zielherzfrequenz heranzubringen. Jedesmal, wenn sich der Widerstand verändert, erscheint der Widerstandsgrad ein paar Sekunden lang am Display, um Sie auf die Veränderung aufmerksam zu machen.

Während des Trainings werden Sie dazu aufgefordert werden, Ihr Pedaltempo gleich zu halten, um Ihre Zielherzfrequenz



beizubehalten. Halten Sie Ihr Tempo nahe der Einstellung der Zielumdrehung des laufenden Abschnitts, welche am Hauptdisplay gezeigt wird. **WICHTIG: Die Tempoeinstellungen sollten Sie nur motivieren. Ihr tatsächliches Tempo kann langsamer sein als die Tempoeinstellung. Halten Sie ein Tempo ein, das Sie angenehm finden.**

Das Programm wird auf diese Weise weitergehen, bis der letzte Abschnitt des Querschnitts blinkt. Das Programm kann jederzeit angehalten werden, indem man aufhört, die Pedale zu bewegen oder indem man auf die PAUSE-Taste drückt. Um das Programm wieder aufzunehmen, bewegen Sie einfach wieder die Pedale oder drücken Sie die START-Taste. Durch Betätigen der LÖSCHEN kann man aus dem Programm jederzeit aussteigen.

**5. Verfolgen Sie mithilfe der Displays Ihren Fortschritt.**

Während eines HERZFREQUENZprogramms gibt das Hauptdisplay die vergangene Zeit, Ihre Trainingsintensität in METs, die ungefähre Anzahl verbrannter Kalorien, den ungefähren Kalorienverbrauch pro Stunde und die zurückgelegte Distanz an. Das Hauptdisplay wird auch Ihren Puls angeben, wenn Sie den Handgriffpulssensor (siehe Schritt 5 auf Seite 16) oder den zusätzlich erhältlichen Brustgurt-pulsmesser (siehe Seite 27) verwenden.

Um die Zeit, Ihre Trainingsintensität in METs und Ihre Leistungskraft in Watt zu sehen, drücken Sie auf die DISPLAY-Taste.

Um die Zeit, die ungefähre Anzahl verbrannter Kalorien und die zurückgelegte Distanz zu sehen, drücken Sie nochmals auf die DISPLAY-Taste.

Um dann wieder die Zeit, Ihre Trainingsintensität in METs, die ungefähre Anzahl verbrannter Kalorien, den ungefähren Kalorienverbrauch pro Stunde und die zurückgelegte Distanz zu sehen, drücken Sie nochmals auf die DISPLAY-Taste.

**6. Herzfrequenz auf Wunsch messen.**

Siehe Schritt 5 auf Seite 16.

**7. Den Ventilator auf Wunsch einschalten.**

Siehe Schritt 6 auf Seite 16.

**8. Wenn Sie Ihr Training mit dem Ellipsentrainer beendet haben, schaltet sich die Konsole automatisch aus oder in einen Untätigkeits-Modus.**

Siehe AUSSCHALTEN DER KONSOLE auf Seite 14.

**BENUTZEN DES ABKÜHLMODUS [COOL DOWN]**

Der ABKÜHLmodus hilft beim Abkühlen, wenn man mit dem Training fertig ist. Drücken Sie die Taste COOL DOWN zur Benutzung des ABKÜHLmodus.

Der ABKÜHLmodus wurde in drei ein Minuten lange Abschnitte unterteilt. Der ABKÜHLmodus funktioniert auf die gleiche Weise wie ein voreingestelltes Programm (siehe Schritt 5 auf Seiten 19 und 20).

## VERWENDUNG DES WARTUNGSMODUS

Die Konsole verfügt über einen Wartungsmodus, mit dem man auf Daten zugreifen und die Standardeinstellungen überprüfen und ändern kann.

1. **Drücken Sie irgendeine Taste oder bewegen Sie die Pedale, um den Computer einzuschalten.**

Siehe AKTIVIERUNG DER KONSOLE auf Seite 14.

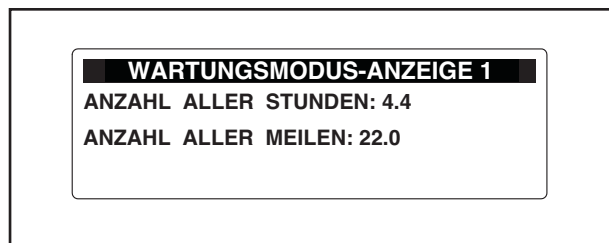
2. **Halten Sie die LÖSCHEN-Taste und die ENTER-Taste gleichzeitig für einige Sekunden gedrückt, um den Wartungsmodus auszuwählen.**

Wenn Sie den Wartungsmodus wählen, erscheint für einen Moment das Wort „WARTUNGSMODUS-ANZEIGE“ in der Hauptanzeige.

Anmerkung: Wenn man die Bildschirme des Wartungsmodus abrufen, kann man durch Drücken der ZURÜCK-Taste jederzeit zum vorhergehenden Bildschirm gelangen.

3. **Benutzerinformation des ELLIPSENTRAINER abrufen.**

Wenn die Worte „WARTUNGSMODUS-ANZEIGE 1“ erscheinen, dann gibt das Hauptdisplay die Anzahl der Stunden an, welche das Ellipsentrainer verwendet worden ist, und die Distanz, die man auf dem Ellipsentrainer zurückgelegt hat.



4. **Drücken Sie die DISPLAY-Taste und verändern Sie auf Wunsch die Zeiteinstellungen.**

Wenn die Worte „WARTUNGSMODUS-ANZEIGE 2“ erscheinen, kann man am Hauptdisplay die maximale Dauer der Programme und die Standardlänge der Pausen einstellen.

Die maximale Programmdauer der Programme kann 10 bis 90 Minuten betragen. Um die maximale Programmdauer zu verändern, drücken Sie die Auf- und Ab-Tasten neben der ENTER-Taste. Drücken Sie dann auf die DISPLAY-Taste.

Wenn die Pedale am Ellipsentrainer eine Zeit lang nicht bewegt werden, tritt eine Pause ein und der Computer wird sich im Leerlauf-Modus befinden. Wenn sich der Computer im Leerlauf-Modus befindet, werden die Displays auf Null zurückgesetzt und ein Bildschirmschoner erscheint am Display.

Die Pause kann 1 bis 5 Minuten, nachdem man aufgehört hat, die Pedale zu bewegen, eintreten. Um die Länge der Zeit, bevor die Pause eintritt, zu verändern, drücken Sie die Auf- und Ab-Tasten neben der ENTER-Taste.

5. **Drücken Sie die DISPLAY-Taste nochmals und ändern Sie auf Wunsch die Konsoleinstellungen.**

Wenn die Worte „WARTUNGSMODUS-ANZEIGE 3“ erscheinen, dann kann man am Hauptdisplay den Standardinput und die Standardlautstärke einstellen.

Man kann den Standardinput am Computer auf MP3, TV oder RCA [Audio/Video mit Cinchstecker] einstellen. Um den Standardinput zu verändern, drücken Sie die Auf- und Ab-Tasten neben der ENTER-Taste. Dann drücken Sie auf die DISPLAY-Taste. Anmerkung: Mit dem zusätzlich erhältlichen Workout-Fernseher (siehe Seite 12) verwendet man die Optionen „TV“ und „RCA“.

Man kann sieben Lautstärkegrade einstellen. Um die Lautstärke zu verändern, drücken Sie die Auf- und Ab-Tasten neben der ENTER-Taste.

6. **Drücken Sie die DISPLAY-Taste noch einmal und wählen Sie eine Sprache für das Display.**

Möglicherweise kann das Hauptdisplay auf English, British Englisch, Deutsch, Spanisch, Italienisch oder Französisch eingestellt werden. Um die Sprache zu verändern, drücken Sie die Auf- und Ab-Tasten neben der ENTER-Taste. Und drücken Sie dann auf die DISPLAY-Taste.

- 7. Drücken Sie die DISPLAY-Taste nochmals und verändern Sie auf Wunsch die Einstellungen an einem individuell gestaltetem Programm.**

Wenn die Worte „WARTUNGSMODUS-ANZEIGE 4“ erscheinen, kann man am Hauptdisplay ein individuell erstelltes Programm wählen und seine Einstellungen verändern.

Um die Einstellungen eines individuell gestalteten Programms zu verändern, siehe ERSTELLEN EINES INDIVIDUELLEN PROGRAMMS auf Seite 21.

- 8. Drücken Sie die DISPLAY-Taste, um aus dem Wartungsmodus auszusteigen.**

### **BENUTZEN EINES IFIT-PROGRAMMS**

iFit-Karten sind separat erhältlich. Man kann iFit-Karten auf [www.iFit.com](http://www.iFit.com) erwerben. Weitere Informationen erhalten Sie auf der Rückseite dieser Bedienungsanleitung. iFit-Karten sind auch in Fachgeschäften erhältlich.

- 1. Drücken Sie irgendeine Taste oder bewegen Sie die Pedale, um den Computer einzuschalten.**

Siehe AKTIVIERUNG DER KONSOLE auf Seite 14.

- 2. Eine iFit-Karte einstecken und ein Programm auswählen.**

Um ein iFit-Programm zu wählen, schieben Sie eine iFit-Karte in den iFit-Schlitz, welcher sich auf der rechten, hinteren Seite des Computers befindet, hinein. Die iFit-Karte sollte sich leicht in den Schlitz einführen lassen. Ist das nicht der Fall, drehen Sie die iFit-Karte um und versuchen Sie es noch einmal.

iFit-Programme funktionieren genauso wie voreingestellte Programme. Um ein Workout zu verwenden, siehe Schritte 5 bis 9 auf den Seiten 19 und 20. Anmerkung: Manche iFit-Karten haben mehr als ein Programme gespeichert. Um ein Workout davon auszuwählen, benutzen Sie die Auf- und Ab-Tasten neben der ENTER-Taste.

- 3. Wenn Sie mit dem Training fertig sind, entfernen Sie die iFit-Karte.**

Entfernen Sie die iFit-Karte nach Beendigung des Trainings. Bewahren Sie die iFit-Karte an einem sicheren Ort auf.

### **BENUTZEN DER STEREOANLAGE**

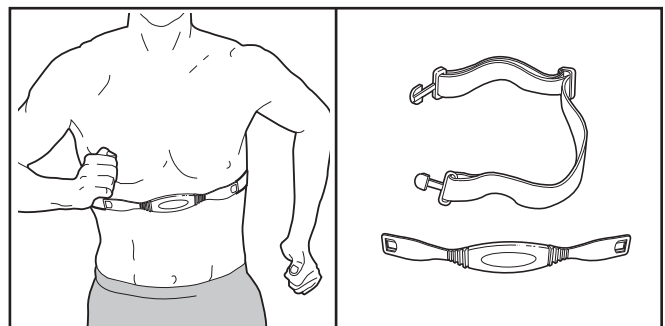
Um Musik oder Hörbücher durch die Stereoanlage des Computers zu hören während man trainiert, steckt man einfach ein Audiokabel (nicht beinhaltet) in den Stecker am Computer und in den Stecker eines MP3-Players oder eines CD-Players. **Vergewissern Sie sich, dass das Kabel ganz eingesteckt ist.**

Verwenden Sie die Tasten an Ihrem MP3- oder CD-Player, um das Gerät einzuschalten und die Lautstärke zu regulieren.

Mit dem zusätzlich erhältlichen Workout-Fernseher (siehe Seite 12) oder mit einem iFit-Programm (siehe VERWENDEN EINES IFIT-PROGRAMMS links) kann man auch seine eigenen Kopfhörer verwenden. Um Ihre Kopfhörer zu benutzen, stecken Sie den Stecker Ihrer Kopfhörer in den Kopfhörerstecker am Computer. **Achten Sie darauf, dass der Stecker ganz eingesteckt ist.**

### **DER ZUSÄTZLICH ERHÄLTLICHER BRUSTGURT-PULSMESSER**

Ein Brustgurt-pulsmesser, der als Zubehör erhältlich ist, erlaubt eine Inbetriebnahme ohne Zuhilfenehmen der Hände und misst während des Trainings fortlaufend Ihre Herzfrequenz. **Zum Ankauf des separat zusätzlich erhältlicher Brustgurt-pulsmessers rufen Sie bitte die Service-Telefonnummer auf der Rückseite der Bedienungsanleitung an.**



---

# WARTUNG UND FEHLERSUCHE

**Sollten Sie Fragen über Wartung oder Fehlersuche haben, treten Sie mit dem Kontakt auf der Rückseite dieser Bedienungsanleitung in Verbindung.**

Inspizieren Sie regelmäßig alle Teile des Ellipsentrainers und ziehen Sie sie nach, wenn notwendig.

Abgenutzte Teile müssen sofort ersetzt werden.

Um den Ellipsentrainer zu säubern, verwenden Sie ein feuchtes Tuch und ein wenig von einem milden Reinigungsmittel. Reinigen Sie regelmäßig die Räder und die Schienen, in denen die Räder verlaufen.

**WICHTIG: Halten Sie Flüssigkeiten vom Computer fern, um diesen nicht zu beschädigen. Und halten Sie ihn auch fern von Sonnenlicht.**

## FEHLERSUCHE AM HANDGRIFFPULSMESSER

Wenn der Computer Ihre Herzfrequenz nicht anzeigt, wenn Sie den Handgriff-Pulsmesser umfassen, oder wenn Ihnen die angezeigte Herzfrequenz zu hoch oder zu niedrig erscheint, siehe Schritt 5 auf Seite 16.

## DAS ELLIPSETRAINER WAAGRECHT AUSRICHTEN

Sollte Ihr Ellipsentrainer während der Trainings leicht am Boden wackeln, siehe AUSRICHTEN DES ELLIPSETRAINERS auf Seite 11.

# TRAININGSRICHTLINIEN

**⚠️ WARNUNG:** Bevor man ein Sportprogramm beginnt, soll man einen Arzt konsultieren. Das ist besonders wichtig für Personen über 35 oder für Personen mit Gesundheitsproblemen.

Die Pulssensoren sind keine medizinischen Instrumente. Verschiedene Faktoren können die Herzfrequenzwerte verändern. Die Pulssensoren sollen Ihnen nur als Trainingshilfe dienen, indem sie Ihre durchschnittliche Herzfrequenz angeben.

Die folgenden Richtlinien werden Ihnen dabei helfen, ein Sportprogramm zu erstellen. Für detailliertere Informationen, kaufen Sie sich ein Buch von angesehenem Wert oder konsultieren Sie Ihren Arzt.

## ÜBUNGSINTENSITÄT

Ob es Ihr Ziel ist, Fett zu verbrennen oder Ihr Herz-Kreislauf-System zu stärken, der Schlüssel zum Erfolg ist die richtige Übungsintensität. Den angemessenen Intensitätsgrad kann man mithilfe der Herzfrequenz finden. Die Tabelle unten gibt Herzfrequenzen zur Fettverbrennung und für aerobes Training an.

165	155	145	140	130	125	115	❤️
145	138	130	125	118	110	103	❤️
125	120	115	110	105	95	90	❤️
<hr/>							
20	30	40	50	60	70	80	

Um die für Sie angemessene Herzfrequenz zu finden, suchen Sie Ihr Alter am unteren Teil der Tabelle (Alter ist auf das nächstliegende Jahrzehnt auf- oder abzurunden). Betrachten Sie dann die drei Zahlen über Ihrem Alter. Diese drei Zahlen geben Ihre „Trainingszone“ an. Die unteren zwei Zahlen werden zur Fettverbrennung empfohlen; die höhere Zahl wird für aerobes Training empfohlen.

**Fettverbrennung**—Um Fett wirksam verbrennen zu können, muss man bei einem relativ niedrigen Intensitätsgrad über einen längeren Zeitraum hin trainieren. Während der ersten paar Minuten eines Trainings verbrennt der Körper leicht erreichbare *Kohlehydratkalorien*. Erst danach beginnt der Körper auf *Fett* zur Kalorienverbrennung zurückzugreifen. Wenn es Ihr Ziel ist, Fett zu verbrennen, dann sollten

Sie die Geschwindigkeit und die Neigung des Ellipsentrainers so einstellen, dass sich Ihre Herzfrequenzrate nahe der untersten Zahl in Ihrer Trainingszone befindet. Zur maximalen Fettverbrennung stellen Sie die Geschwindigkeit und Neigung des Ellipsentrainers so ein, dass sich Ihre Herzfrequenz nahe der mittleren Zahl Ihrer Trainingszone befindet.

**Aerobes Training**—Wenn es Ihr Ziel ist, das Herz-Kreislauf-System zu stärken, dann muss ihr Training aerob sein. Aerobes Training ist jede Aktivität, die über längere Zeitabschnitte hin große Mengen von Sauerstoff verbraucht. Dadurch wird der Anspruch ans Herz, mehr Blut in die Muskeln zu pumpen, und an die Lungen, mehr Sauerstoff an das Blut abzugeben, erhöht. Für aerobes Training müssen Sie die Geschwindigkeit und die Neigung des Lauftrainers so einstellen, dass sich Ihre Herzfrequenz nahe der höchsten Zahl Ihrer Trainingszone befindet.

## WORKOUT-RICHTLINIEN

**Aufwärmen**—Fangen Sie jedes Workout mit 5 bis 10 Minuten Stretching und leichten Übungen an. Ein richtiges Aufwärmen erhöht die Körpertemperatur, die Herzfrequenz und die Zirkulation in Vorbereitung auf das Training.

**Üben innerhalb der Trainingszone**—Nach dem Aufwärmen intensivieren Sie Ihre Übungen bis sich Ihr Puls in der Trainingszone befindet und halten Sie ihn dort 20 bis 30 Minuten lang. (Während der ersten paar Wochen Ihres Trainingsprogramms sollten Sie Ihren Puls nicht länger als 20 Minuten in der Trainingszone halten.) Atmen Sie während des Workouts regelmäßig und tief—halten Sie den Atem niemals an.

**Abkühlen**—Beenden Sie jedes Workout zur Abkühlung mit 5 bis 10 Minuten Stretching. Dadurch erhöhen Sie die Flexibilität der Muskeln und Sie verhindern Probleme, die nach einem Training auftauchen können.

## TRAININGSHÄUFIGKEIT

Um Ihre Kondition zu erhalten oder zu verbessern, trainieren Sie dreimal pro Woche, wobei zwischen den Workouts mindestens ein Tag liegen soll. Nach ein paar Monaten können Sie, wenn Sie wollen, bis zu fünf Workouts pro Woche ausführen. Der Schlüssel zum Erfolg liegt darin, Sport zu einem regelmäßigen und angenehmen Teil Ihres täglichen Lebens zu machen.

## EMPFOHLENE DEHNÜBUNGEN

Folgende Übungen eignen sich gut für Aufwärm oder Abkühlphasen. Dehnen Sie sich immer nur langsam—nie ruckartig.

### 1. Rumpfbeugen

Aus dem Stand, mit leicht gebeugten Knien, langsam aus der Hüfte heraus nach vorn beugen. Entspannen Sie den Rücken und die Schultern, während Sie die Hände zu den Zehen strecken. So tief wie möglich gehen, halten, bis 15 zählen, dann entspannen. Dreimal wiederholen. Dehnt Kniesehnen, Beinbizeps und Rücken.

### 2. Kniesehnen-Dehnübung

Setzen Sie sich auf den Boden, strecken Sie ein Bein aus und ziehen Sie die Sohle des anderen an die gegenüberliegende Schenkelinnenseite. Beugen Sie den Oberkörper in gestreckter Haltung vor, bis die ausgestreckte Hand die Fußspitze berührt. Halten und bis 15 zählen, dann entspannen. Mit beiden Beinen dreimal wiederholen. Dehnt Kniesehnen, den unteren Rücken und die Beckenmuskulatur.

### 3. Strecken der Waden und der Achillessehne

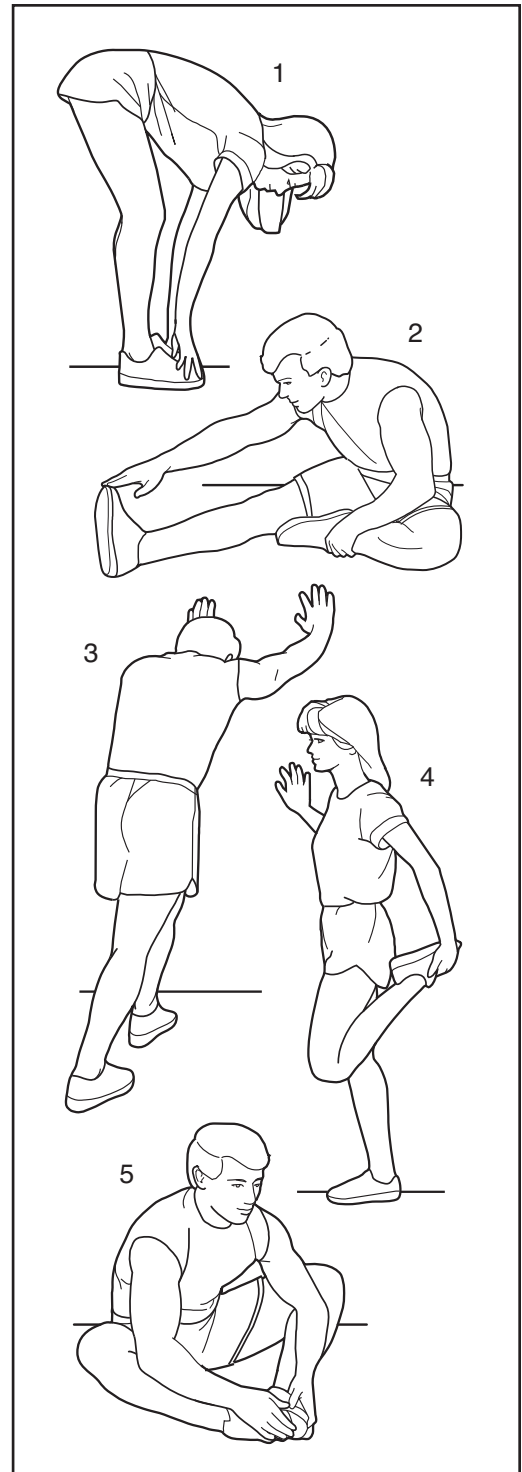
Stellen Sie die Füße hintereinander und stützen Sie sich mit ausgestreckten Armen an einer Wand ab. Lassen Sie das hintere Bein gestreckt und den Fuß fest auf dem Boden. Beugen Sie das vordere Bein und den Oberkörper aus der Hüfte heraus nach vorn. Halten, dann bis 15 zählen und entspannen. Wiederholen Sie das für beide Beine je drei mal. Wenn Sie die Achillessehnen noch stärker dehnen möchten, beugen Sie auch das hintere Bein ein wenig. Dehnt Waden, die Achillessehnen und die Fesseln.

### 4. Dehnübung für die vordere Oberschenkel Muskulatur

Stützen Sie sich mit einer Hand an der Wand ab und ziehen Sie einen Fuß so nah wie möglich an Ihr Gesäß. Halten, langsam bis 15 zählen, dann los lassen. Mit jedem Bein drei mal wiederholen. Dehnt Oberschenkel- und Hüftmuskulatur.

### 5. Dehnen der Schenkelinnenseiten

Setzen Sie sich auf den Boden und ziehen Sie beide Fußsohlen aneinander. Die Knie zeigen nach außen. Ziehen Sie die Füße so nahe wie möglich an den Körper heran. Langsam bis 15 zählen, dann entspannen. Dreimal wiederholen. Dehnt Oberschenkel und Hüftmuskeln.



Nr.	Anzahl	Beschreibung	Nr.	Anzahl	Beschreibung
1	1	Rahmen	45	2	14mm Abstandhalter
2	1	Pfosten	46	1	große Scheibe
3	1	Schienenrahmen	47	6	11mm runde Kappe
4	1	hintere Stabilisator	48	4	Radbuchse
5	1	hintere Stabilisatorabdeckung	49	2	Haltestangenkappe
6	1	Computer	50	10	Sprengring
7	1	Linke Rahmenabdeckung	51	1	kleine Kontrollplatte
8	1	Rechte Rahmenabdeckung	52	6	M4 x 15mm Schraube
9	2	Kurbelarm	53	1	Computerrückseite Abdeckung
10	1	hinteren Stabilisator-Overlay	54	10	M8 Kontermutter
11	1	Pfostenabdeckung	55	2	Schienen-Endkappe
12	1	Generator	56	8	5mm Buchsen
13	1	Rolle	57	1	M4 Scheibe
14	1	Haltestangenachse	58	10	M4 x 50mm Schraube
15	1	Rollenachse	59	2	M12 x 60mm Bolzen
16	1	Achsenplatte	60	8	M8 x 20mm Schraube
17	1	Linke Haltestangenabdeckung	61	2	M6 große Scheibe
18	1	Rechte Haltestangenabdeckung	62	6	M8 x 42mm Bolzen
19	1	Wasserflaschenhalter	63	2	M8 x 32mm Schraube
20	1	Netzteilkarte	64	6	M10 x 20mm Schraube
21	1	Netzteilkarteklammer	65	4	M8 x 25mm Bolzen
22	1	Rahmenabdeckungsklammer	66	2	M6 x 20mm Schraube
23	1	Akku	67	17	M4 x 10mm Schraube
24	1	Antriebsriemen	68	23	M6 x 20mm Schraube
25	2	Transportrad	69	3	M6 x 140mm Schraube
26	2	Schienenarm	70	6	M6 x 100mm Schraube
27	1	linken Pedalfuß	71	2	M6 x 40mm Schraube
28	1	rechte Pedalfuß	72	2	M6 x 25mm Schraube
29	1	linken Haltestangenbeins	73	2	M12 Mutter mit Klemmteil
30	1	linke Pedal	74	1	Computerhaltestange
31	1	rechten Pedal	75	1	Computerrückseite
32	1	rechte Haltestangenverlängerung	76	2	Schlüssel
33	2	Haltestangenschaumstoff	77	4	M5 x 15mm Schraube
34	1	Linke Haltestangen	78	2	M4 x 14mm Schraube
35	1	rechten Haltestangen	79	2	M6 x 60mm Schraube
36	1	Rechte Seitenschutzplatte	80	2	Schienenrolle
37	1	Linke Seitenschutzplatte	81	8	M6 x 30mm Sechskantschraube
38	2	Pedalscheibe	82	2	M8 x 80mm Bolzen
39	1	Seitenschutzabdeckung	83	24	M3 x 6mm Schraube
40	2	hintere Stützstange Füße	84	4	M6 x 13mm Schraube
41	3	Rahmenfuß	85	2	M4 x 14mm Schraube
42	10	25mm Lager	86	1	Stabilisatorklammer
43	8	Wellenförmige Scheibe	87	12	M3 Isolierungshalter
44	8	Buchse	88	2	M8 x 60mm Schraube

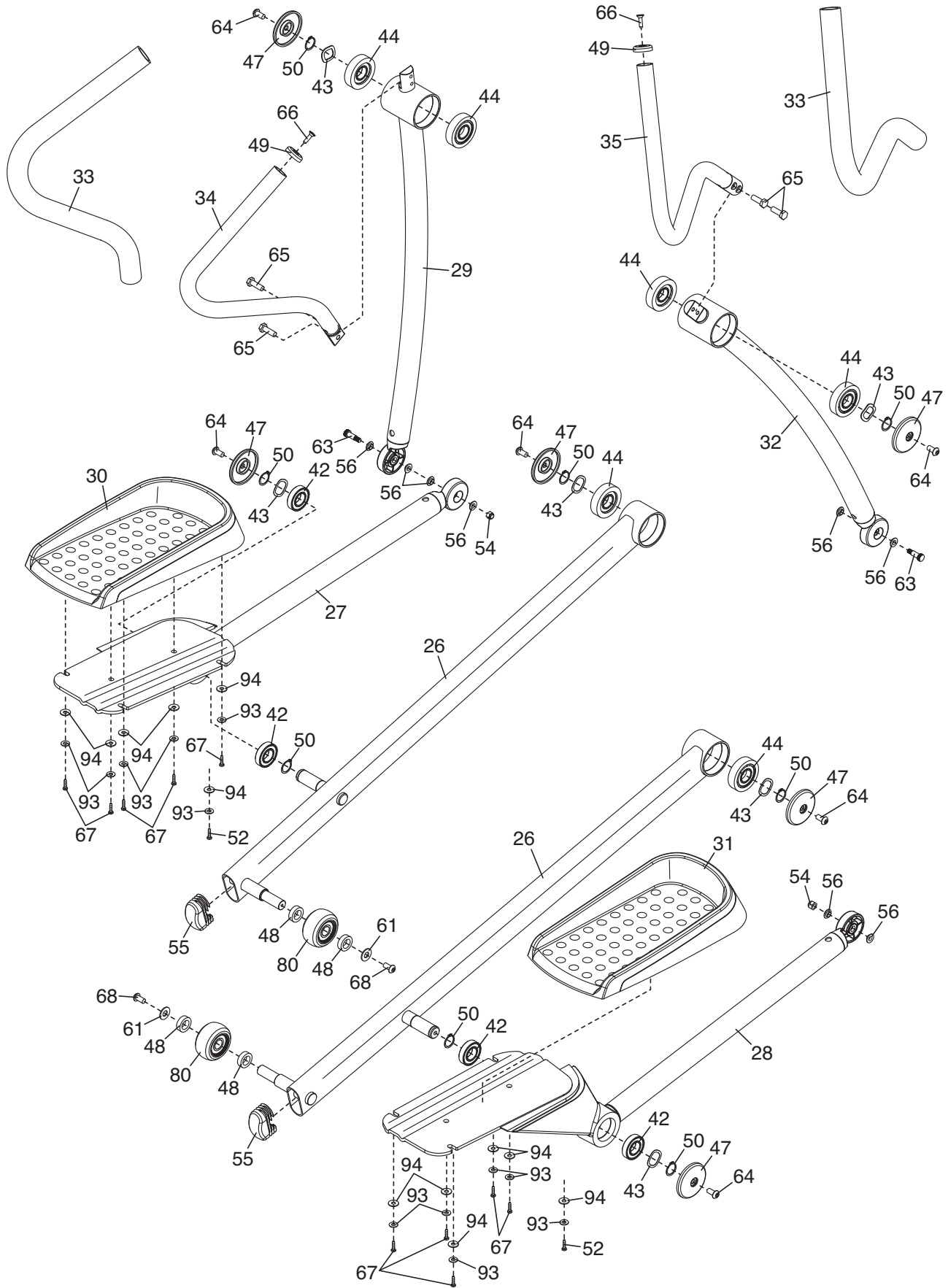
<b>Nr.</b>	<b>Anzahl</b>	<b>Beschreibung</b>	<b>Nr.</b>	<b>Anzahl</b>	<b>Beschreibung</b>
89	2	Pulsgriff	*	–	Audio-Out-Draht
90	1	Stabilisatorenquestück	*	–	Koaxialdraht
91	8	M6 Federring	*	–	Rechter Pulsdraht
92	8	M6 Scheibe	*	–	Linker Pulsdraht
93	12	M5 Scheibe	*	–	Bedienungsanleitung
94	12	M4 Federring	*	–	Paket mit Befestigungskleber
95	4	Pulssensorkontakt	*	–	40" Computerkabelbaum
96	4	Griffeinlage	*	–	7" ECA Überbrückungsdraht
97	4	M4 x 25mm Schraube	*	–	6" CN-3 Überbrückungsdraht
98	1	Wechselstromadapter	*	–	10" Erdungsdraht
*	–	Steckdose	*	–	CN-2 Generatordraht
*	–	A/V-Draht	*	–	CN-1 Generatordraht

Anmerkung: Änderung vorbehalten. Beziehen Sie sich auf die Rückseite dieser Anleitung, um eine Ersatzteilbestellung zu unternehmen. \*Weist auf ein nicht-abgebildetes Teil hin.



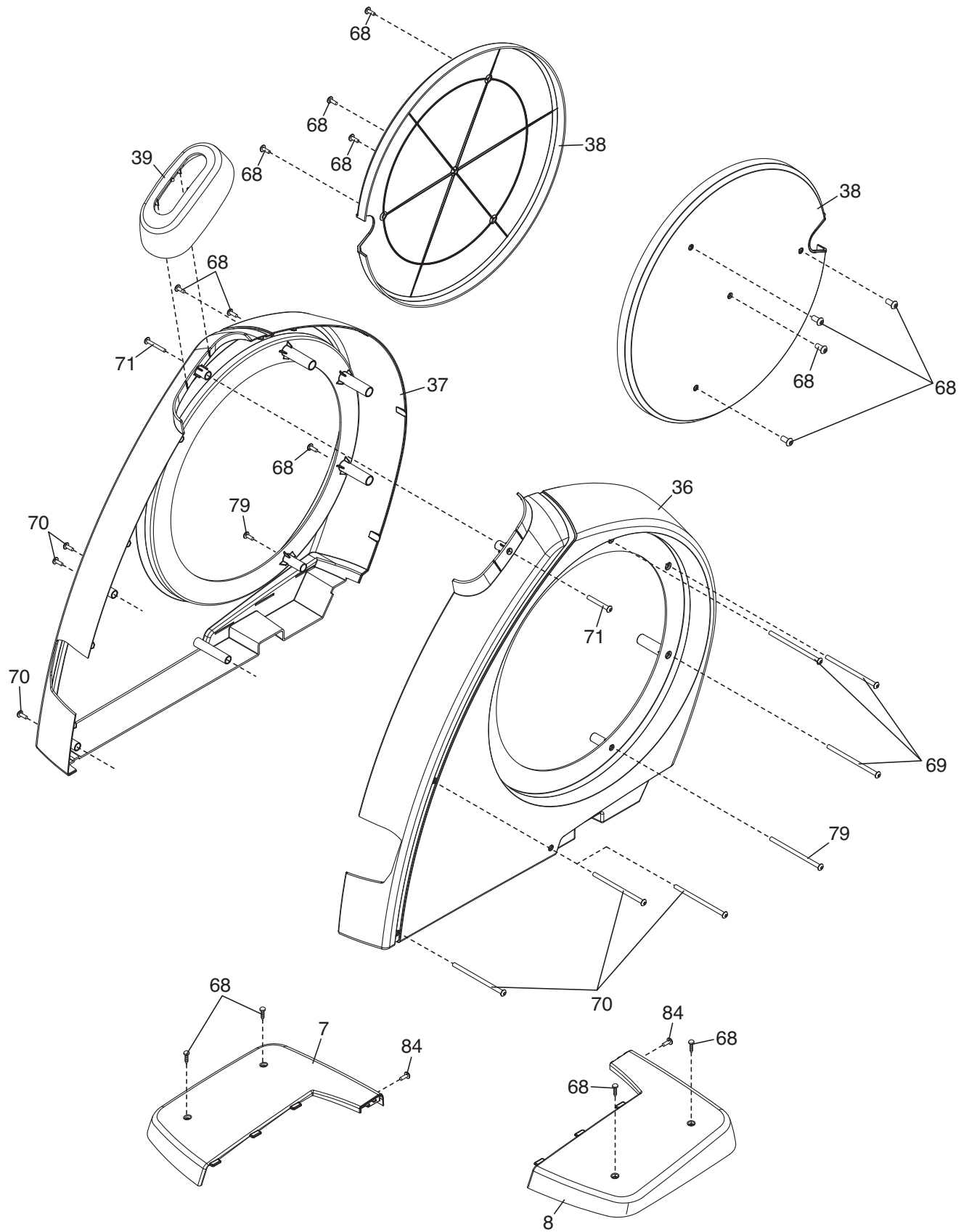
# DETAILZEICHNUNG B

R0509A



# DETAILZEICHNUNG C

R0509A



# SICH MIT DEM KUNDENDIENST IN VERBINDUNG SETZEN

Sollten Sie nach der Lektüre dieser Bedienungsanleitung noch Fragen haben, oder sollten Teile defekt sein oder fehlen, **treten Sie mit dem Geschäft in Verbindung, wo Sie das Gerät gekauft haben.** Sollten Sie das Geschäft nicht erreichen können, setzen Sie sich mit unserem Kundendienst unter der nachfolgenden Telefonnummer oder der unten angeführten Adresse in Verbindung. **Halten Sie bitte die Modellnummer, die Seriennummer und den Namen des Produktes (siehe Vorderseite dieser Bedienungsanleitung) bereit. Sollten Sie Ersatzteile bestellen, halten Sie bitte auch die Bestellnummer und die Beschreibung (siehe TEILELISTE und DETAILZEICHNUNG am Ende dieser Bedienungsanleitung) bereit.**

**Innerhalb der USA,** rufen Sie kostenlos 1-866-799-8946, Montag–Freitag 8:00–17:00 MDT

**Außerhalb der USA,** rufen Sie +1-719-533-2911

**US E-Mail:** fmfvmcustomerservice@freemotionfitness.com

**Internationales E-Mail:** intlcustomercare@freemotionfitness.com

**Postanschrift:** 1500 S. 1000 W., Logan, UT 84321-9813, USA

## GARANTIEBESTIMMUNGEN

FreeMotion Fitness garantiert, dass dieses Produkt bei normaler Benutzung und normalen Betriebsbedingungen frei von Material- oder Fertigungsfehlern ist. Die Garantieperiode beginnt mit dem Kaufdatum auf dem Kassenbon. Teile, welche innerhalb dieser Garantierperiode repariert oder ersetzt werden, sind dann bis zum Ende der ursprünglichen Garantieperiode garantiert.

### GARANTIEPERIODEN UND GÜLTIGKEIT

<b>Eigengebrauch</b>	<b>Leicht gewerblicher Gebrauch</b>
Rahmen—auf Lebenszeit	Rahmen—auf Lebenszeit
Teile—3 Jahre	Teile—2 Jahre
Arbeitskosten—2 Jahre	Arbeitskosten—1 Jahre

Leicht-gewerbliche Benutzung ist folgendermaßen definiert: im institutionellen Rahmen, wobei keine Mitgliedsbeiträge bezahlt werden, wie z. B. in einem Hotel, einem Wohnhaus-Fitnesscenter, dem Fitnesscenter in einem Bürogebäude, einer Feuerwehr- oder Polizeistation und in Therapieräumen von Spitälern oder Physiotherapeuten. Dieses Produkt ist nicht für die Verwendung in großen, viel-benutzten Räumlichkeiten wie in Health Clubs, Universitäten, Gemeindezentren oder militärischen Installationen vorgesehen. Bei Benutzung dieses Gerätes in solchen Einrichtungen wird die Garantie als ungültig erklärt.

### CONDITIONS AND LIMITATIONS

The following will void the warranty on this product:

1. Diese Garantie ist nur für den ursprünglichen Besitzer gültig und kann nicht auf einen weiteren Besitzer übertragen werden.
2. Die Garantie für Arbeitskosten gilt nur für Produkte, die in den USA oder in Kanada verkauft wurden. Kontaktieren Sie einen autorisierten FreeMotion Fitness Händler für Details an Arbeitskosten in Ihrem Land.
3. Jegliche Zweckentfremdung, Missbrauch oder unsachgemäßer Service.
4. Benutzer mit über 159 kg (318 Pfund) Körpergewicht.
5. Schäden, die durch Transport des Produkts entstanden sind oder durch falsche Lagerung, inklusive Lagerung des Produktes auf der Seite.

6. Benutzung oder Lagerung des Produktes im Freien oder in sehr feuchten Räumlichkeiten wie Spas oder Schwimmbädern.
7. Schäden, die durch falsche Drahtanschlüsse oder zu geringe Stromspannung entstanden sind.

Diese Garantie ist nicht gültig für:

1. kosmetische Teile inklusive Griffe, Aufkleber und Etiketten.
2. Abholen und Zustellen oder Frachtkosten, welche mit einer Reparatur zusammenhängen.
3. jegliche Probleme, welche durch falsche Montage oder Zustellung entstanden sind.

### WAS TUN, WENN MAN SERVICE BRAUCHT

FreeMotion Fitness Garantieleistungen kann man erhalten, indem man den Vertreter, von dem man das Gerät gekauft hat, kontaktiert. Der Original-Kaufbeleg und die Seriennummer werden dazu gebraucht. Sollte dieses Gerät unter den Garantiebestimmungen versagen, dann wird FreeMotion Fitness nach Ermessen das Gerät reparieren, ersetzen oder den Kaufpreis erstatten. FreeMotion Fitness ersetzt Kundendiensten die Fahrt innerhalb ihres Servicebereichs. Wenn Sie nicht in einem Servicebereich liegen, sind Sie für die Kosten außerhalb des Servicebereichs selbst verantwortlich.

FreeMotion Fitness ist nicht verantwortlich oder haftbar für indirekte, spezielle oder sich aus anderen Gründen ergebende Schäden, welche durch die Benutzung oder die Leistung des Produkts entstanden sind oder Schäden, die mit wirtschaftlichem Verlust, Verlust von Eigentum, Verlust von Einkommen oder Profit, Verlust von Freude an der Benutzung, Kosten von Abtransport, Installation oder anderer Folgeschäden zusammenhängen. Verschiedene Staaten erlauben einen Haftungsausschluss von Folgeschäden nicht. Deshalb mögen diese Haftungsausschlüsse auf Sie nicht zutreffen. Diese Garantie gibt Ihnen spezielle Rechte und in verschiedenen Staaten stehen dem Konsumenten weitere Rechte zu.

### MIT FREEMOTION FITNESS IN KONTAKT TRETEN

Siehe SICH MIT DEM KUNDENDIENST IN VERBINDUNG TRETEN oben.