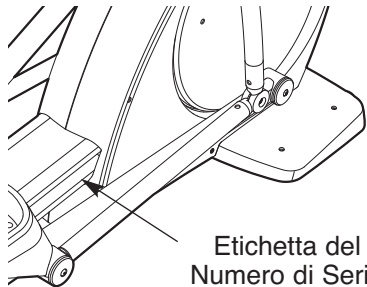


FREEMOTION[®] *elliptical e7.7*

N° del Modello _____

N° di Serie _____

Il numero del modello e il numero di serie si trovano nella posizione indicata di seguito. Riportare il numero del modello e il numero di serie nello spazio soprastante per eventuali comunicazioni future.



DOMANDE?

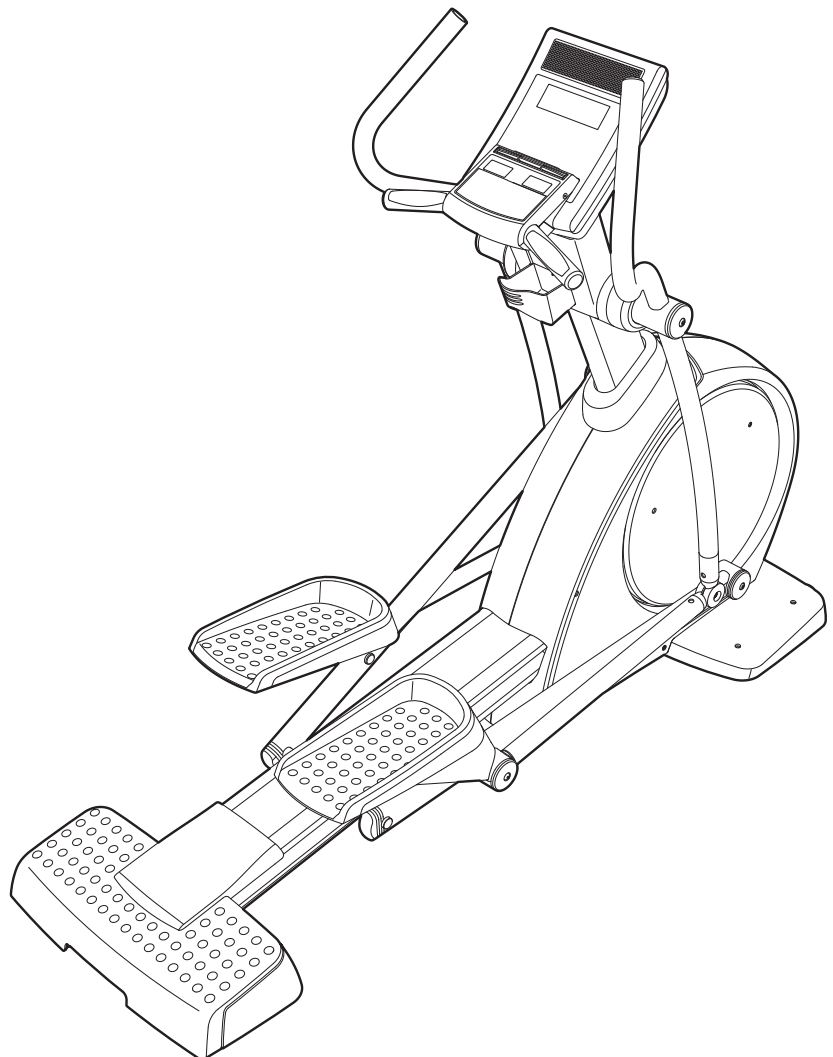
Per qualsiasi domanda relativa ai contenuti del presente manuale o se alcuni pezzi fossero andati persi o risultassero danneggiati, **SI PREGA DI CONTATTARE IL RIVENDITORE DOVE È STATO ACQUISTATO IL PRODOTTO.**

Nel caso in cui non riuscite a contattare il rivenditore, consultare la sezione **CONTATTARE IL SERVIZIO ASSISTENZA CLIENTI** nella retrocopertina del presente manuale.

ATTENZIONE

Leggere tutte le istruzioni e precauzioni elencate in questo manuale prima di utilizzare questa attrezzatura. Conservare il manuale per future referenze.

MANUALE D'ISTRUZIONI



INDICE

POSIZIONE DELLE ETICHETTE DI AVVERTENZA	2
PRECAUZIONI IMPORTANTI	3
PRIMA DI INIZIARE	4
MONTAGGIO	5
USO DELL'ATTREZZO ELLITTICO	10
COME AGGIORNARE LA CONSOLLE	12
MANUTENZIONE E LOCALIZZAZIONE GUASTI	28
GUIDA AGLI ESERCIZI	29
ELENCO PEZZI	31
DISEGNO ESPLOSO	33
CONTATTARE IL SERVIZIO ASSISTENZA CLIENTIRetrocopertina
GARANZIA LIMITATARetrocopertina

POSIZIONE DELLE ETICHETTE DI AVVERTENZA

Questi disegni mostra la posizione delle etichette di avvertenza. **Se un'etichetta è mancante o illeggibile, consultare la retrocopertina del presente manuale e richiederne gratuitamente una in sostituzione. Applicare l'etichetta nella posizione indicata.** Nota: queste etichette potrebbero non essere raffigurate a grandezza naturale.

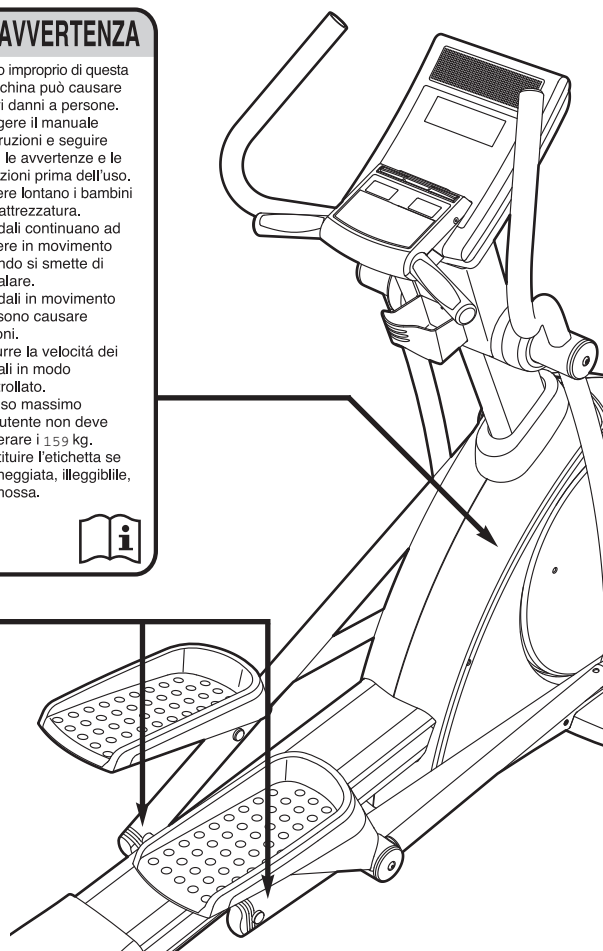
AVVERTENZA

- L'uso improprio di questa macchina può causare gravi danni a persone.
- Leggere il manuale d'istruzioni e seguire tutte le avvertenze e le istruzioni prima dell'uso.
- Tenere lontano i bambini dall'attrezzatura.
- I pedali continuano ad essere in movimento quando si smette di pedalare.
- I pedali in movimento possono causare lesioni.
- Ridurre la velocità dei pedali in modo controllato.
- Il peso massimo dell'utente non deve superare i 159 kg.
- Sostituire l'etichetta se danneggiata, illeggibile, o rimossa.



AVVERTENZA

Tenere le mani e le dita lontano da quest'area.



PRECAUZIONI IMPORTANTI

⚠ AVVERTENZA: per ridurre il rischio di incidenti gravi, leggere tutte le precauzioni e le istruzioni importanti contenute nel presente manuale nonché tutte le avvertenze riportate l'attrezzo ellittico prima di iniziare a utilizzarlo. FreeMotion Fitness declina ogni responsabilità per lesioni personali o danni a beni subiti a causa o mediante l'uso di questo prodotto.

1. Consultare un medico prima di iniziare qualsiasi programma di esercizio fisico. Questa precauzione è di particolare importanza per persone oltre i 35 anni di età o con problemi di salute preesistenti.
2. Il proprietario dell'attrezzatura è tenuto a comunicare, a tutti coloro che usano l'attrezzo ellittico, le avvertenze contenute nel presente manuale.
3. Tenere l'attrezzo ellittico al riparo, lontano da umidità e polvere. Non mettere l'attrezzo ellittico in un garage, in terrazza, o vicino a fonti d'acqua.
4. Posizionare l'attrezzo ellittico su una superficie piana, e posizionarvi un tappetino al di sotto per proteggere il pavimento. Accertarsi che ci sia almeno 0,9 m di spazio davanti e dietro l'attrezzo ellittico e 0,6 m da ogni lato.
5. Ispezionare e stringere tutte le parti regolarmente. Sostituire immediatamente qualsiasi parte logorata.
6. Tenere sempre i bambini di un'età inferiore ai 12 anni ed gli animali domestici lontano dall'attrezzo ellittico.
7. L'attrezzo ellittico non deve essere usato da persone con peso superiore a 159 kg.
8. Indossare un abbigliamento appropriato durante l'uso dell'attrezzo ellittico. Non indossare abiti troppo larghi o che potrebbero impigliarsi nell'attrezzo ellittico. Indossare sempre scarpe da ginnastica per proteggere i piedi.
9. Tenersi sempre alle sensore pulsazioni impugnatura o ai manubri mentre si monta, si smonta, o si usa l'attrezzo ellittico.
10. Tenere sempre la schiena eretta durante l'uso dell'attrezzo ellittico. Non inarcarsi.
11. Il sensore pulsazioni non è un dispositivo medico. Vari fattori possono influenzare l'accuratezza dei dati della frequenza cardiaca. Il sensore pulsazioni è indicato quale supporto per l'allenamento nella determinazione dell'andamento generale della frequenza cardiaca.
12. Quando si smette di pedalare, lasciare che i pedali si fermino lentamente.
13. In caso di giramenti di testa o dolori di qualsiasi tipo durante l'allenamento, fermarsi immediatamente ed incominciare il raffreddamento.
14. Non modificare il cavo di alimentazione e non usare un adattatore per collegare il cavo di alimentazione a una presa inadeguata. Tenere lontano il cavo di alimentazione da superfici surriscaldate. Non utilizzare una prolunga.
15. Utilizzare l'attrezzo ellittico esclusivamente seguendo le istruzioni contenute nel presente manuale.

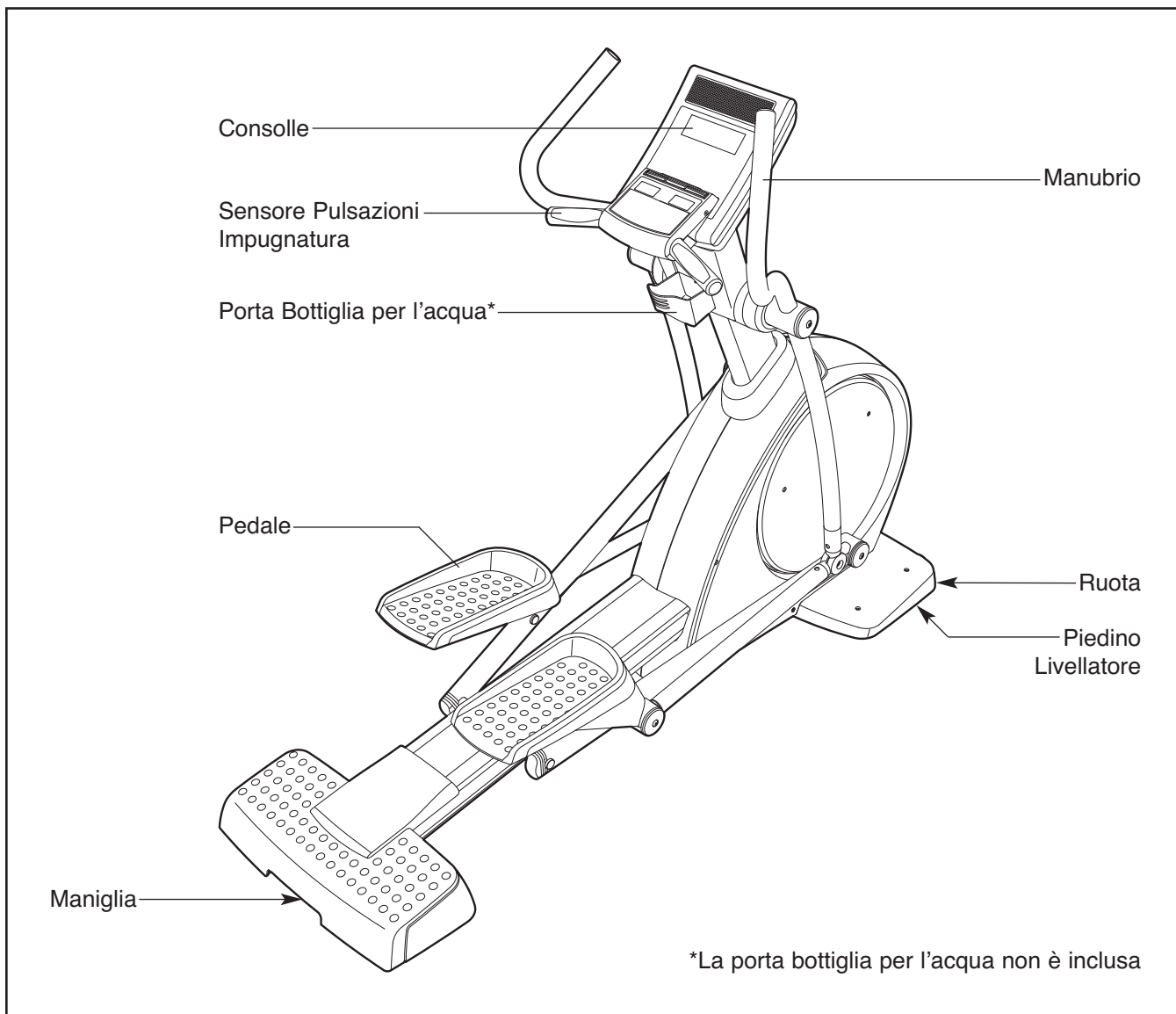
PRIMA DI INIZIARE

Grazie per aver scelto il rivoluzionario attrezzo ellittico FREEMOTION® e7.7. L'attrezzo ellittico e7.7 offre una vasta gamma di funzioni realizzate per rendere i vostri esercizi a casa più piacevoli ed efficaci.

Onde evitare problemi, si consiglia di leggere attentamente il presente manuale prima di utilizzare l'attrezzo ellittico. Per qualsiasi domanda relativa al contenuto del presente manuale, si prega di consultare la retrocopertina del manuale. Per poter sod-

disfare rapidamente ogni eventuale richiesta, prima di contattarci è necessario munirsi del numero del prodotto e del numero di serie. Il numero del prodotto e il numero di serie sono trovati sull'apposita etichetta. La posizione di tale etichetta è riportata sulla copertina del presente manuale.

Prima di proseguire ulteriormente si prega di osservare il grafico sottostante per poter familiarizzare con le parti contrassegnate.

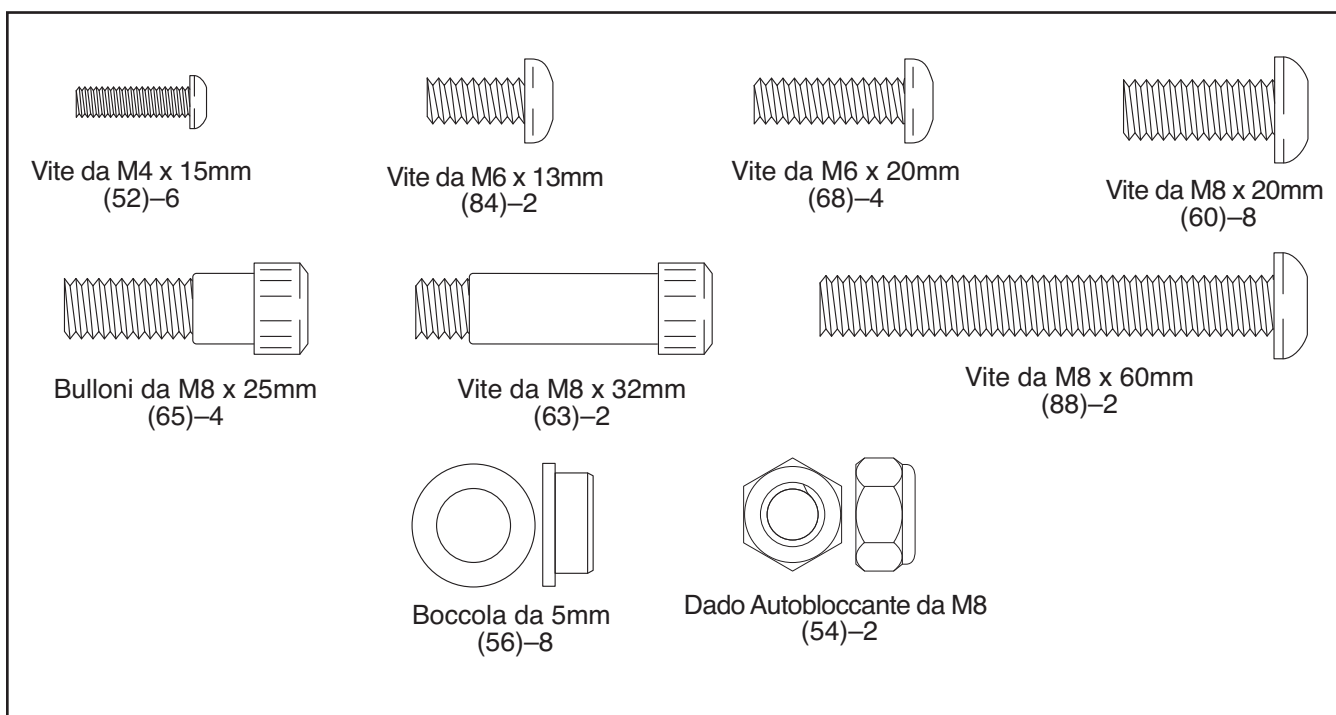


MONTAGGIO

Il montaggio richiede due persone. Mettere tutte le parti dell'attrezzo ellittico in una zona libera e rimuovere il materiale d'imballaggio. Non gettare il materiale d'imballaggio fino a quando il montaggio sia completato.

Oltre gli attrezzi inclusi, il montaggio richiede un cacciavite a stella  , una chiave regolabile  , e un maglio di gomma  .

Utilizzare i disegni delle parti sottostanti per identificare le parti piccole utilizzate nel montaggio. Il numero in parentesi sotto ciascun disegno fa riferimento al numero pezzo della parte, dalla ELENCO PEZZI verso la fine del presente manuale. Il secondo numero fa riferimento alla quantità necessaria per il montaggio. **Nota: alcune parti piccole potrebbero essere state pre-montate per la spedizione. Se una parte non fosse nel sacchetto delle parti, controllare che non sia stata pre-montata.**



1.

Per facilitare le fasi di montaggio leggere le informazioni a pagina 5 prima di iniziare.

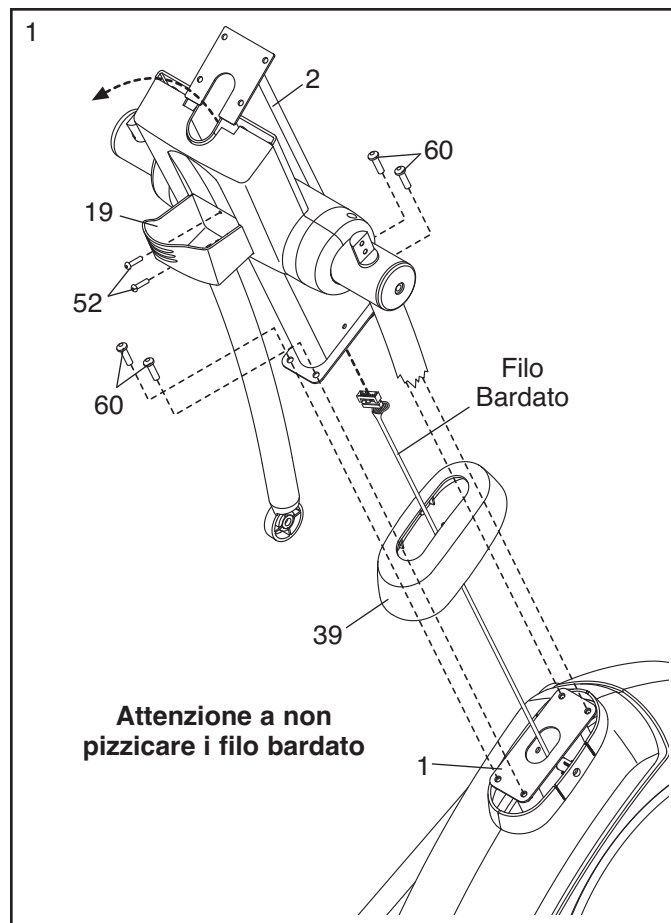
Orientare il Copri Pannello Laterale (39) e il Montante (2) nel modo indicato. Infilare il Copri Pannello Laterale verso l'alto sul Montante.

Mentre un'altra persona regge il Montante (2) vicino al Telaio (1), inserire filo bardato nel Montante verso l'alto. **Suggerimento: utilizzare un elastico o un pezzo di nastro per evitare che il filo bardato cada all'interno del Montante.**

Suggerimento: evitare di pizzicare il filo bardato. Fissare il Montante (2) al Telaio (1) con quattro Viti M8 x 20mm (60). **Suggerimento: inserire tutte le viti prima di iniziare a serrarle.**

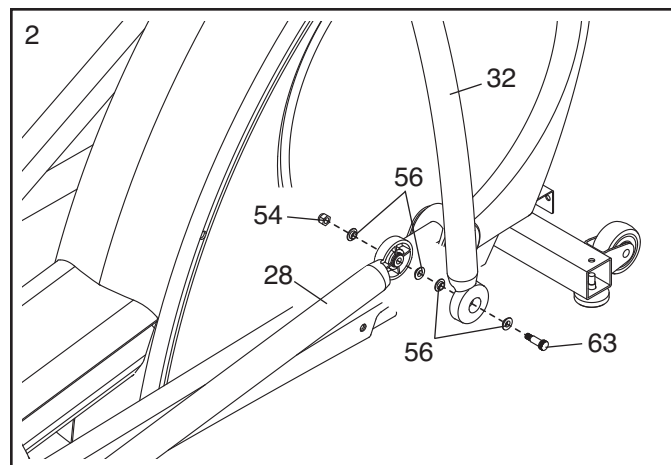
Quindi, infilare il Copri Pannello Laterale (39) verso il basso, fino a raggiungere il fondo del Montante (2).

Fissare il Porta Bottiglia per l'acqua (19) al Montante (2) con due Viti M4 x 15mm (52).



2. Fissare la Gamba Manubrio Destro (32) all'Asta Pedale Destro (28) con una vite M8 x 32mm (63), quattro Boccole da 5mm (56) e un Dado Autobloccante da M8 (54). **Non serrare eccessivamente il Dado Autobloccante; la Gamba Pedale Destro deve poter ruotare liberamente.**

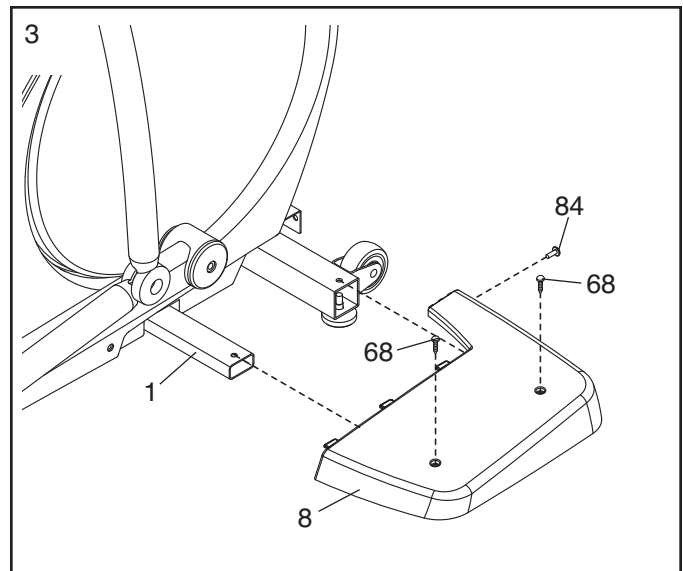
Fissare la Gamba Manubrio Sinistro (non mostrata) alla Gamba Pedale Sinistro (non mostrato) nel medesimo modo.



3. Localizzare il Coperchio Telaio Destro (8), e orientarlo nel modo indicato.

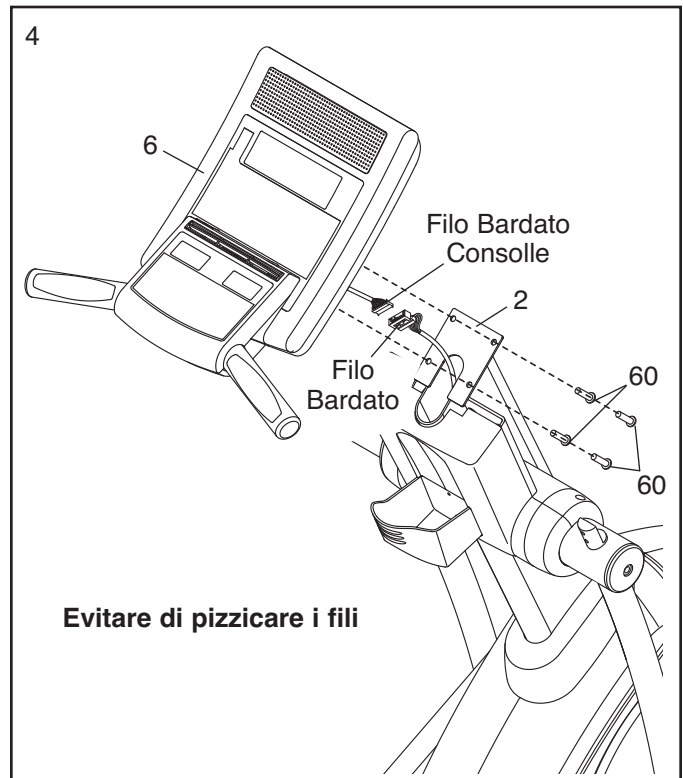
Fissare il Coperchio Telaio Destro (8) al Telaio (1) con due Viti M6 x 20mm (68) e una Vite M6 x 13mm (84).

Fissare il Coperchio Telaio Sinistro (non mostrato) al Telaio (1) nel medesimo modo.



4. Mentre un'altra persona regge la Consolle (6) vicino al Montante (2), collegare filo bardato consolle al filo bardato. Inserire il filo in eccesso verso il basso nel Montante.

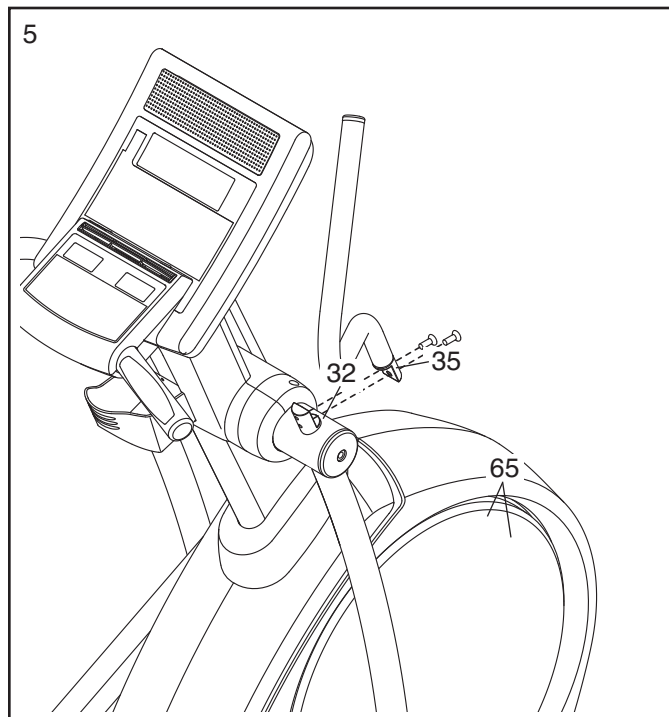
Suggerimento: evitare di pizzicare i fili.
Fissare la Consolle (6) al Montante (2) con quattro Viti M8 x 20mm (60).



5. Localizzare il Manubrio Destro (35) contrassegnato con l'adesivo « R » o « Right » (« L » o « Left » indicano la sinistra; « R » o « Right » indicano la destra).

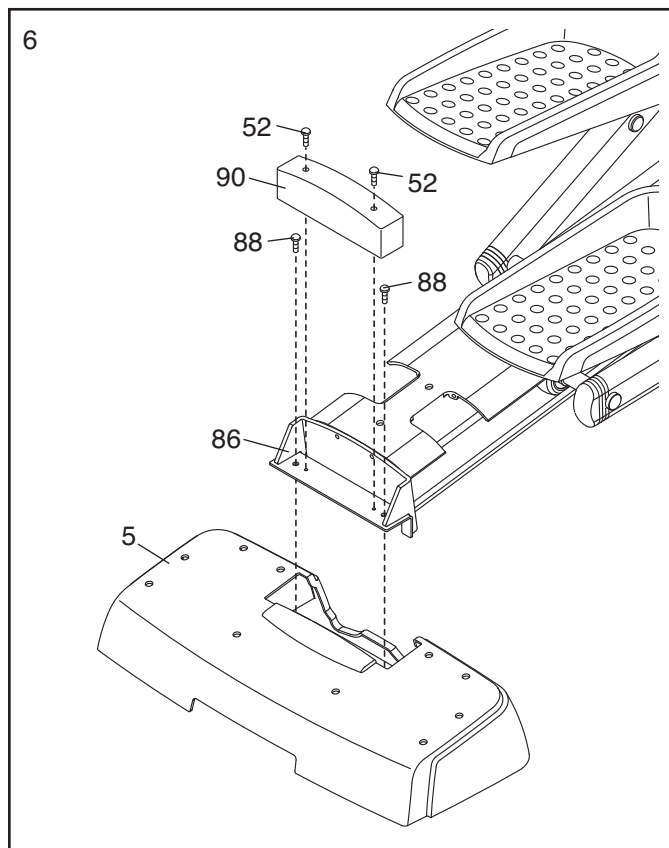
Applicare abbondante adesivo di fissaggio a due Bulloni M8 x 25mm (65). Quindi, fissare il Manubrio Destro (35) alla Gamba Manubrio Destro (32) con i due Bulloni.

Fissare il Manubrio Sinistro (non mostrato) alla Gamba Manubrio Sinistro (non mostrato) nel medesimo modo.



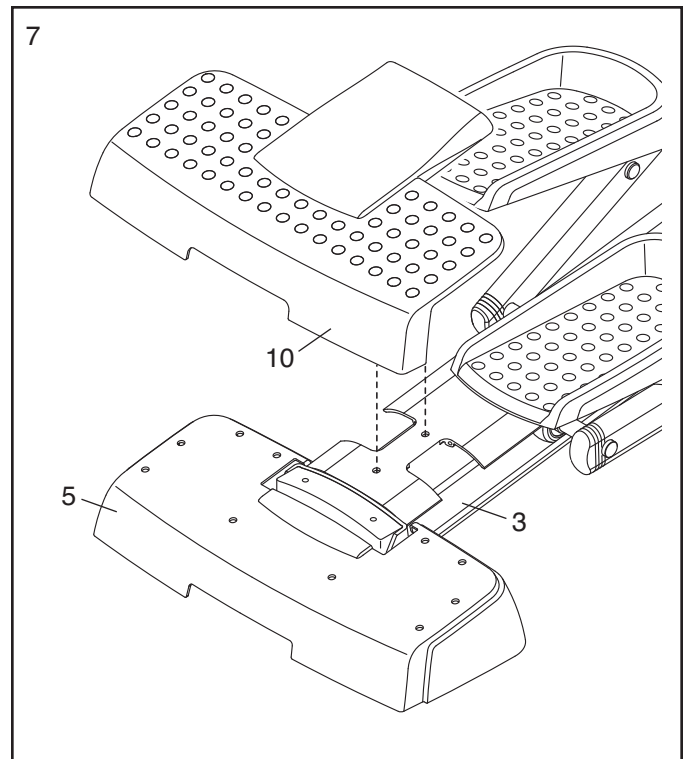
6. Fissare il Coperchio Stabilizzatore Posteriore (5) alla Staffa Stabilizzatore (86) con due Viti M8 x 60mm (88).

Fissare il Blocco Stabilizzatore (90) alla Staffa Stabilizzatore (86) con due Viti M4 x 15mm (52).



7. Rimuovere la protezione adesiva dall'Etichetta Stabilizzatore Posteriore (10) e dal Coperchio Stabilizzatore Posteriore (5).

Premere l'Etichetta Stabilizzatore Posteriore (10) sul Telaio Binario (3) e sul Coperchio Stabilizzatore Posteriore (5).



8. **Accertare che tutti i pezzi dell'attrezzo ellittico siano opportunamente serrati.** Nota: una volta ultimato il montaggio, potranno rimanere alcuni pezzi. Posizionare un tappetino sotto l'attrezzo ellittico, al fine di proteggere il pavimento o la moquette.

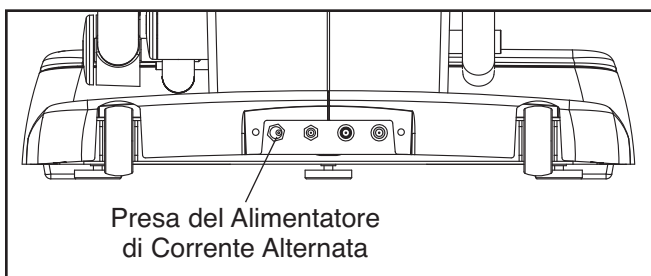
USO DELL'ATTREZZO ELLITTICO

COME INSERIRE IL ALIMENTATORE DI CORRENTE ALTERNATA

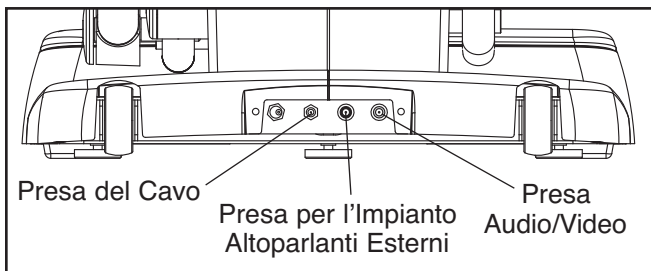
Qualora l'attrezzo ellittico sdraio sia dotato di consolle Base, potrà essere utilizzato con o senza il alimentatore di corrente alternata. Qualora l'attrezzo ellittico sia dotato di consolle Workout TV, per il funzionamento della TV sarà necessario un alimentatore di corrente alternata.

Per utilizzare il alimentatore di corrente alternata, per prima cosa inserire un'estremità del alimentatore di corrente alternata nella presa sul lato anteriore dell'attrezzo ellittico. Inserire l'altra estremità del alimentatore di corrente alternata nella presa di alimentazione opportunamente installata in conformità con tutte le normative e regolamenti locali.

COLLEGAMENTO DI UN CAVO CATV



Qualora l'attrezzo ellittico sia dotato di consolle Workout TV, (vedere COME AGGIORNARE LA CONSOLLE a pagina 12) per il funzionamento delle stazioni televisive via cavo sarà necessario un cavo CATV. Individuare la presa per il cavo sul lato anteriore dell'attrezzo ellittico. Collegare il cavo CATV alla presa del cavo.

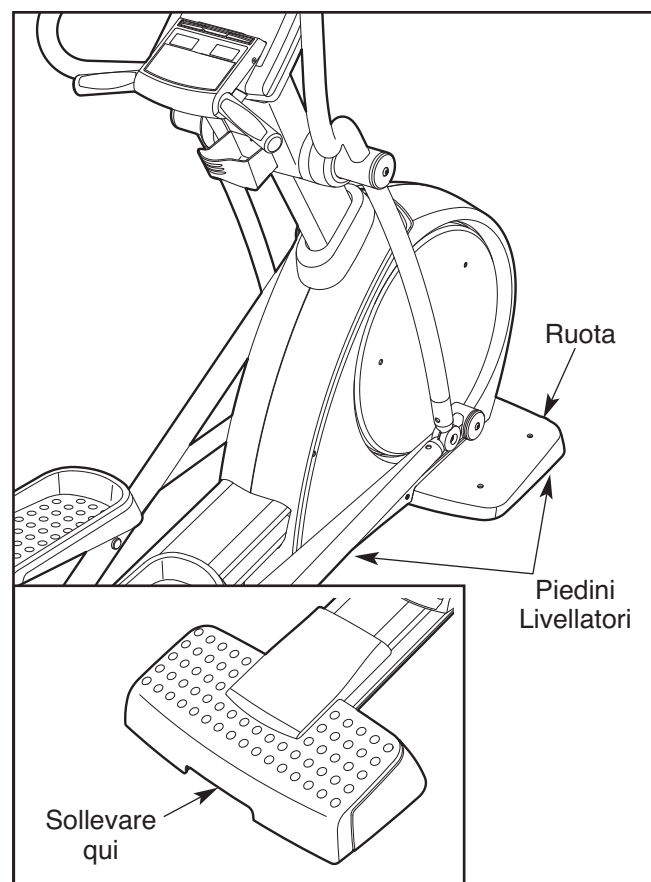


Inoltre, all'attrezzo ellittico è possibile collegare un ricevitore satellitare, un videoregistratore o un lettore DVD. Collegare un cavo CATV dalla presa coassiale sull'apparecchiatura alla presa del cavo. Nota: le apparecchiature audio/video non dotate di prese coassiali (alcuni ricevitori satellitari e lettori DVD) necessitano di un modulatore RF per il funzionamento con

l'attrezzo ellittico. Modulatori RF e cavi CATV esterni non sono disponibili presso FreeMotion Fitness, ma presso i negozi di componenti elettronici. Consultare il manuale d'uso in dotazione con le apparecchiature che si desidera collegare per verificare se è necessario un modulatore RF.

SPOSTAMENTO DELL'ATTREZZO ELLITTICO

A causa delle dimensioni e del peso dell'attrezzo ellittico, lo spostamento richiede la presenza di due persone. Due persone dovranno sollevare l'estremità indicata e inclinare l'attrezzo ellittico in avanti fino a quando non gira sulle ruote anteriori. Portare con cautela l'attrezzo ellittico nel punto desiderato, quindi riabbassarlo in posizione piana. **ATTENZIONE: al fine di ridurre il rischio di infortunio, piegare le gambe e mantenere la schiena dritta. Durante il sollevamento dell'attrezzo ellittico, accertare di fare forza sulle gambe e non sulla schiena. Non tentare di spostare l'attrezzo ellittico sopra superfici irregolari.**



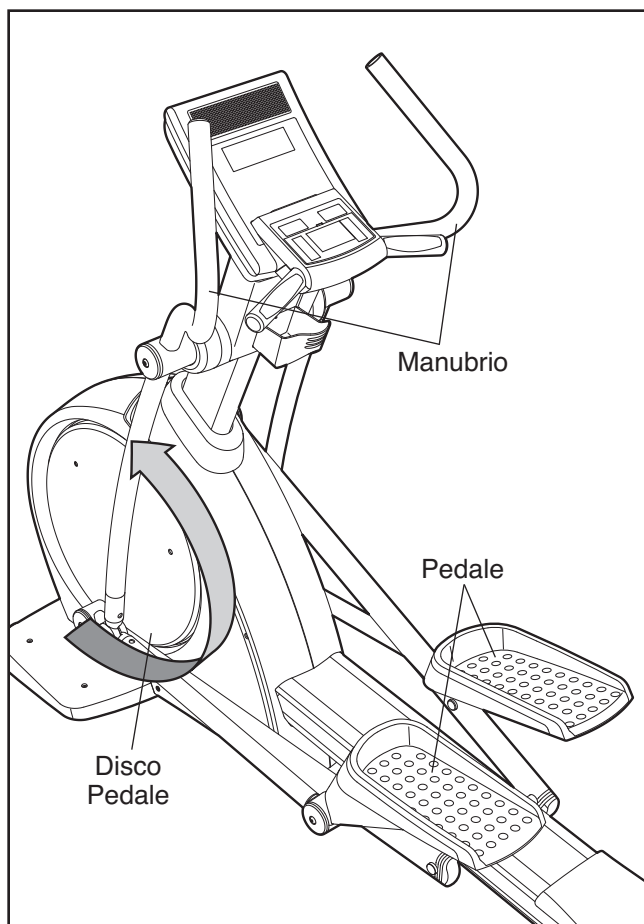
COME ALLENARSI SULL'ATTREZZO ELLITTICO

Per salire sull'attrezzo ellittico, poggiare un piede sul pedale più basso tenendosi ai manubri. Quindi poggiare l'altro piede sull'altro pedale. Spingere sui pedali fino a quando iniziano a muoversi con movimento continuo. **Nota: i dischi del pedale possono girare in qualsiasi direzione. Si consiglia di far girare i dischi del pedale nella direzione indicata dalla freccia sotto; tuttavia, per cambiare, si possono fare girare i dischi del pedale in senso contrario.**

Per scendere dall'attrezzo ellittico, attendere fino a quando i pedali saranno completamente fermi. **Nota: l'attrezzo ellittico non è dotato di ruota libera; i pedali continueranno a muoversi fino all'arresto del volano.** Quando i pedali sono fermi, scendere in primo luogo dal pedale più alto. Quindi scendere da quello più basso.

LIVELLAMENTO DELL'ATTREZZO ELLITTICO

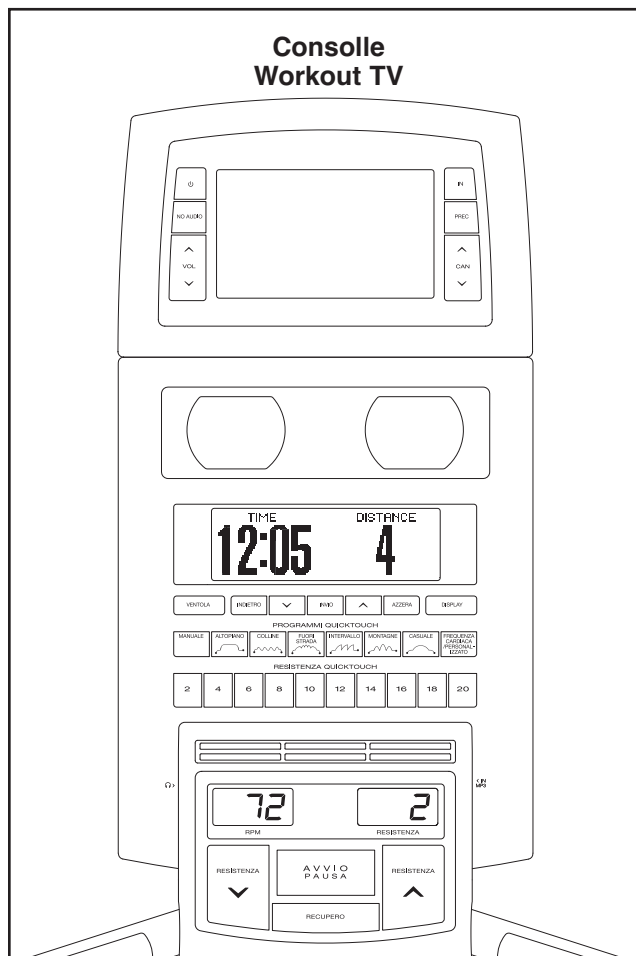
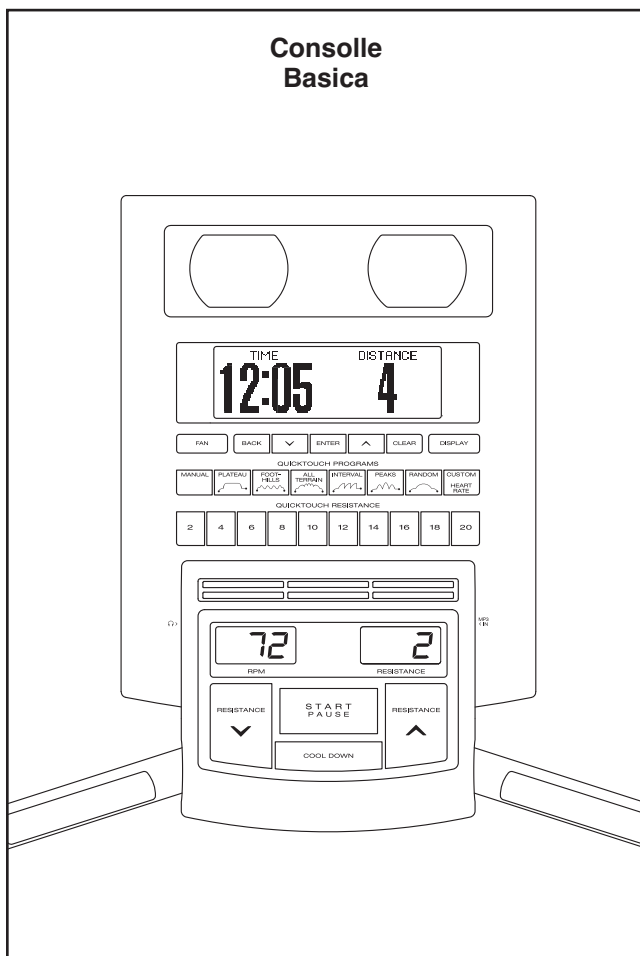
Qualora l'attrezzo ellittico oscilli leggermente sul pavimento durante l'uso, ruotare uno o entrambi i piedini livellatori sotto lo stabilizzatore anteriore fino a quando l'oscillazione scompare. Quindi, ruotare il piedino livellatore sotto il centro del telaio per evitare che il telaio si fletta.

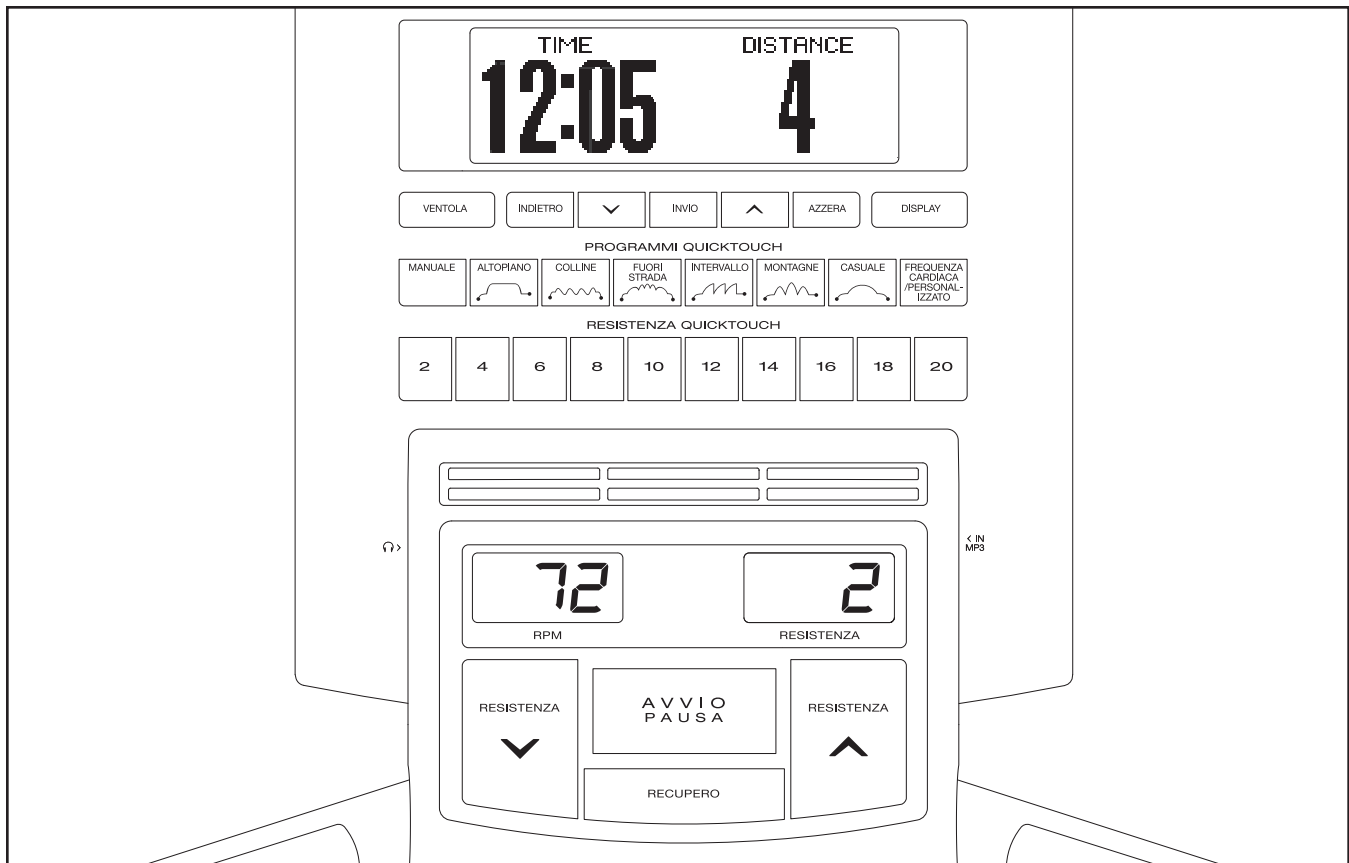


COME AGGIORNARE LA CONSOLLE

L'attrezzo ellittico è stato preconfigurato per il funzionamento con una consolle Base e con una consolle Workout TV (vedere i disegni di seguito). Per ulteriori informazioni sulle funzioni della consolle Base, vedere pagina 13. Per ulteriori informazioni sulle funzioni della consolle Workout TV, consultare il manuale d'uso in dotazione con la consolle Workout TV.

Per aggiornare in qualsiasi momento la consolle o espandere le caratteristiche dell'attrezzo ellittico, si prega di consultare la retrocopertina del presente manuale.





FUNZIONI DELLA CONSOLLE

La consolle offre una gamma di funzioni realizzate per rendere i vostri esercizi a casa più piacevoli ed efficaci. Qualora sia stata selezionata la modalità di avvio rapido della consolle, la resistenza dei pedali potrà essere modificata premendo un pulsante. Durante l'esercizio, la consolle mostrerà un continuo aggiornamento dell'esercizio stesso. Voi potete persino misurare la vostra frequenza cardiaca usando e l'incorporato sensore pulsazioni impugnatura o il cardiofrequenzimetro a torace opzionale. **Nota: per informazioni riguardanti il cardiofrequenzimetro a torace opzionale, far riferimento a pagina 27.**

La consolle offre ventitre programmi predefiniti. Ogni programma modifica automaticamente la resistenza dei pedali e suggerisce all'utente di mantenere una velocità prefissata, mentre lo guida nel corso di un efficace allenamento.

La consolle offre inoltre tre programmi manuali che consentono di impostare valori personalizzati per durata, distanza o calorie per l'allenamento. La consolle offre inoltre due programmi personalizzati che consentono all'utente di creare allenamenti individuali e salvarli in memoria per l'uso in futuro. Inoltre, al termine dell'allenamento, è possibile utilizzare la modalità recupero per riprendere fiato dopo l'allenamento. La consolle offre inoltre due programmi frequenza car-

diaca che regolano automaticamente la resistenza dei pedali in modo da mantenere la frequenza cardiaca al livello desiderato durante l'allenamento.

La consolle presenta il nuovo sistema iFit Interactive Workout. Il sistema iFit Interactive Workout consente alla consolle di accettare schede iFit contenenti programmi di allenamento studiati per agevolare il raggiungimento di obiettivi fitness specifici. Le schede iFit sono disponibili a parte. **Per acquistare schede iFit, vedere la prima di copertina del presente manuale oppure visitare il sito web www.iFit.com.**

È possibile collegare il lettore MP3 o il lettore CD all'impianto audio della consolle e ascoltare la musica preferita o audio libri durante l'allenamento.

Per utilizzare la modalità avvio rapido, seguire le fasi a partire da pagina 15. **Per utilizzare un programma MANUALE**, vedere pagina 17. **Per utilizzare un programma predefinito**, vedere pagina 19. **Per creare un programma personalizzato**, vedere pagina 21. **Per utilizzare un programma PERSONALIZZATO**, vedere pagina 22. **Per utilizzare un programma FREQUENZA CARDIACA**, vedere pagina 24. **Per utilizzare la modalità RECUPERO**, vedere pagina 25. **Per utilizzare la modalità manutenzione**, vedere pagina 26. **Per utilizzare un allenamento iFit**, vedere pagina 27. **Per utilizzare l'impianto stereo**, vedere pagina 27.

ATTIVAZIONE DELLA CONSOLLE

Qualora l'attrezzo ellittico sia dotata di consolle Base, potrà essere utilizzata con o senza il alimentatore di corrente alternata in dotazione. Per utilizzare il alimentatore di corrente alternata, consultare la sezione COME INSERIRE IL ALIMENTATORE DI CORRENTE ALTERNATA a pagina 10. Per utilizzare l'attrezzo ellittico senza alimentatore di corrente alternata, è sufficiente iniziare a pedalare con una velocità di circa 25 giri al minuto o superiore. Il display principale si accenderà e la consolle sarà pronta per l'uso. Mentre si pedala, l'alimentazione verrà fornita da un generatore. Ricordare di continuare a pedalare durante l'uso dell'attrezzo ellittico.

Qualora l'attrezzo ellittico sia dotata di consolle Workout TV, per il funzionamento della TV sarà necessario il alimentatore di corrente alternata in dotazione. Vedere la sezione COME INSERIRE IL ALIMENTATORE DI CORRENTE ALTERNATA a pagina 10. Una volta inserito il alimentatore di corrente alternata, il display principale si accenderà e la consolle sarà pronta per l'uso.

IMPORTANTE: qualora l'attrezzo ellittico sia stata esposta a basse temperature, lasciare che ritorni a temperatura ambiente prima di accendere la consolle. Se non si esegue questa operazione, i display della consolle o altri componenti elettronici potrebbero danneggiarsi.

SPEGNIMENTO DELLA CONSOLLE

Qualora non venga utilizzato il alimentatore di corrente alternata, e se i pedali rimangono fermi per un breve periodo di tempo, la consolle si spegnerà automaticamente.

Qualora si utilizzi il alimentatore di corrente alternata, e se i pedali non vengono spostati per un breve periodo di tempo, la consolle entrerà in pausa e sul display principale comparirà un salvaschermo. Disinserire il alimentatore di corrente alternata quando l'attrezzo ellittico non viene utilizzata.

USO DELLA MODALITÀ AVVIO RAPIDO

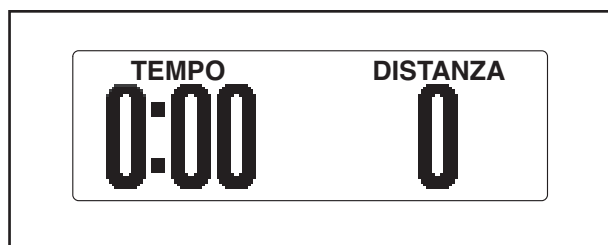
Se non si desidera utilizzare un programma, la modalità avvio rapido consente di iniziare l'allenamento e di regolare la resistenza dei pedali manualmente.

1. **Per accendere la consolle, premere un pulsante qualsiasi o iniziare a pedalare.**

Vedere ATTIVAZIONE DELLA CONSOLLE a pagina 14.

2. **Selezionare la modalità avvio rapido.**

Attivando la consolle, verrà selezionata la modalità avvio rapido. Qualora sia stato selezionato un programma, rifelezionare la modalità avvio rapido premendo ripetutamente uno dei pulsanti PROGRAMMI QUICKTOUCH fino a quando sul display compaiono degli zeri.



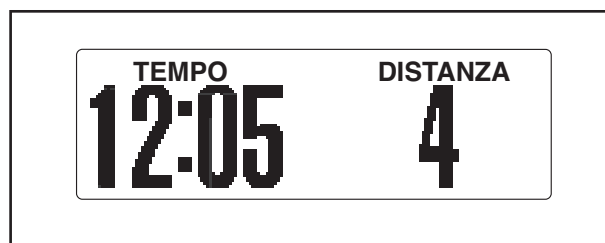
3. **Premere il pulsante AVVIO per avviare la modalità di avvio rapido e modificare la resistenza dei pedali nel modo desiderato.**

Mentre si pedala, modificare la resistenza dei pedali nel modo desiderato premendo i pulsanti di aumento e diminuzione RESISTENZA oppure i pulsanti RESISTENZA QUICKTOUCH numerati. Sono disponibili venti livelli di resistenza. Nota: dopo avere premuto un pulsante RESISTENZA, trascorreranno alcuni secondi prima che i pedali raggiungano il livello di resistenza selezionato.

4. **Seguire la progressione sui display**

Display principale—Questo display visualizzerà il tempo trascorso e la distanza percorsa. Nota: qualora sia stato selezionato un programma personalizzato o il programma TEMPO MANUALE, il display visualizzerà il tempo rimanente nel programma invece del tempo trascorso.

Il display mostrerà anche la frequenza cardiaca (in battiti al minuto) quando si usa il sensore pulsazioni impugnatura o il cardiofrequenzimetro a torace opzionale (vedere fase 5 a pagina 16).



È possibile visualizzare le informazioni selezionate con una dimensione maggiore. Premere ripetutamente il pulsante DISPLAY per visualizzare il tempo trascorso, la distanza percorsa o la quantità approssimativa di calorie bruciate.

Per visualizzare il tempo trascorso, l'intensità dell'esercizio in met, la quantità approssimativa di calorie bruciate, la distanza percorsa, la potenza sviluppata in watt, la quantità approssimativa di calorie che si stanno bruciando all'ora e la frequenza cardiaca in un display, premere nuovamente il pulsante DISPLAY.

Premere nuovamente il pulsante DISPLAY per visualizzare il tempo trascorso, la distanza percorsa e la quantità approssimativa di calorie bruciate in un display.

Premere nuovamente il pulsante DISPLAY per visualizzare ancora il tempo trascorso e la distanza percorsa.

Display inferiore sinistro—Questo display visualizzerà la velocità della pedalata in giri al minuto.



Display inferiore destro—Questo display visualizzerà il livello di resistenza dei pedali.



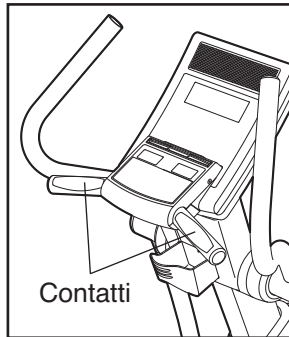
Premere il pulsante PAUSA per mettere in pausa la modalità avvio rapido in qualsiasi momento. Per riavviare la modalità avvio rapido riprendere semplicemente a pedalare o premere il pulsante AVVIO. Premere il pulsante AZZERA per azzerare il display.

Nota: il display principale può visualizzare messaggi di testo in sei lingue (vedere la fase 6 a pagina 26).

5. Se lo si desidera, misurare la frequenza cardiaca.

È possibile misurare le pulsazioni cardiache utilizzando il sensore pulsazioni impugnatura o il cardiofrequenzimetro a torace opzionale (per informazioni riguardo il cardiofrequenzimetro a torace opzionale, vedere a pagina 27).

Qualora sui contatti metallici del sensore pulsazioni impugnatura fosse presente una pellicola in plastica trasparente, rimuoverla. Inoltre, accertare di avere le mani pulite. Per misurare la frequenza cardiaca, impugnare il sensore pulsazioni impugnatura, tenendo i palmi delle mani appoggiati ai contatti metallici. **Evitare di muovere le mani o di comprimere troppo i contatti.**



Afferrando il sensore pulsazioni impugnatura, sul display compare un cuoricino. Una volta rilevato il polso, verrà visualizzata la frequenza cardiaca sul display a fianco del simbolo del cuore. Per una lettura più accurata della frequenza cardiaca, impugnare i contatti per almeno 15 secondi.

Qualora la frequenza cardiaca non venga visualizzata, accertare che le mani siano posizionate nel modo descritto. Prestare attenzione a non muovere eccessivamente le mani o schiacciare troppo i contatti metallici. Per ottenere prestazioni ottimali, pulire i contatti metallici utilizzando un panno morbido; **non utilizzare alcol, sostanze abrasive o prodotti chimici per pulire i contatti.**

6. Se lo si desidera, attivare il ventilatore.

Il ventilatore presenta impostazioni di velocità alta e bassa. Premere ripetutamente il pulsante VENTOLA per selezionare la velocità del ventilatore o per spegnerlo. Nota: se i pedali non vengono spostati per circa trenta secondi, il ventilatore si spegnerà automaticamente.

Inclinare le alette del ventilatore verso l'alto o verso il basso per orientare il flusso dell'aria proveniente dal ventilatore.

7. Una volta terminato l'utilizzo dell'attrezzo ellittico, la consolle entrerà automaticamente in standby o si spegnerà.

Vedere SPEGNIMENTO DELLA CONSOLLE a pagina 14.

USO DI UN PROGRAMMA MANUALE

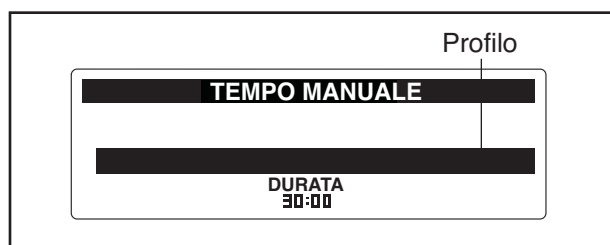
Un programma MANUALE consente di impostare i parametri di tempo, distanza o calorie per l'allenamento mentre si controlla la resistenza dei pedali.

1. Per accendere la consolle, premere un pulsante qualsiasi o iniziare a pedalare.

Vedere ATTIVAZIONE DELLA CONSOLLE a pagina 14.

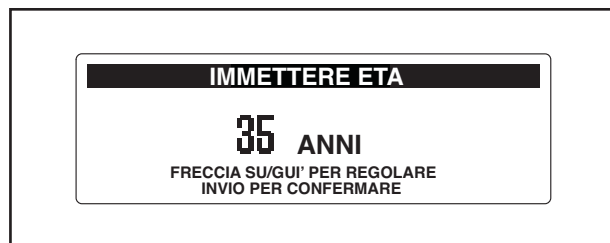
2. Selezionare un programma MANUALE.

Per selezionare uno dei tre programmi MANUALI, innanzitutto premere ripetutamente il pulsante MANUALE fino a quando sul display principale compare il messaggio TEMPO MANUALE, DISTANZA MANUALE, o CALORIE MANUALE. Sul display comparirà inoltre un profilo delle impostazioni di resistenza del programma e l'obiettivo del programma. Quindi, premere il pulsante INVIO per confermare la selezione.



3. Inserire l'età.

Un istante dopo avere selezionato un programma MANUALE, sul display principale lampeggeranno il messaggio « IMMETTERE ETÀ » e l'impostazione 35. Per immettere l'età, premere i pulsanti di aumento e diminuzione a lato del pulsante INVIO. Quindi, premere il pulsante INVIO.



4. Inserire il peso.

Quindi, sul display principale compariranno il messaggio « IMMETTERE PESO » e l'impostazione 185 libbre. Per immettere il peso (1 kilogram = 2.2 libbre), premere i pulsanti di aumento e diminuzione a lato del pulsante INVIO. Quindi, premere il pulsante INVIO.



5. Immettere un obiettivo per il programma.

Qualora sia stato selezionato il programma TEMPO MANUALE, sul display principale compariranno il messaggio « IMMETTERE TEMPO » e l'impostazione 30 minuti. Per modificare la durata del programma, premere i pulsanti di aumento e diminuzione a lato del pulsante INVIO.

Qualora sia stato selezionato il programma DISTANZA MANUALE, sul display principale compariranno il messaggio « IMMETTERE OBIETTIVO DISTANZA » e un'impostazione per la distanza. Per modificare l'obiettivo di distanza per il programma, premere i pulsanti di aumento e diminuzione a lato del pulsante INVIO.

Qualora sia stato selezionato il programma CALORIE MANUALE, sul display principale compariranno il messaggio « IMMETTERE CAL ALLENAMENTO » e l'impostazione di 300 calorie. Per modificare l'obiettivo di calorie per il programma, premere i pulsanti di aumento e diminuzione a lato del pulsante INVIO.

6. Per avviare il programma, premere il pulsante AVVIO o iniziare a pedalare.

Ogni programma è diviso in vari segmenti da un minuto. Durante il programma, il profilo del programma visualizzerà la progressione (vedere il disegno nella fase 2 da pagina 17). Il segmento lampeggiante del profilo rappresenta il segmento corrente del programma. L'altezza del segmento lampeggiante indica il livello di resistenza del segmento corrente. Alla fine di ogni segmento del programma, verrà emessa una serie di segnali acustici e il segmento successivo del profilo inizierà a lampeggiare.

Mentre si pedala, modificare la resistenza dei pedali nel modo desiderato premendo i pulsanti di aumento e diminuzione RESISTENZA oppure i pulsanti RESISTENZA QUICKTOUCH numerati. Sono disponibili venti livelli di resistenza. Nota: dopo avere premuto un pulsante RESISTENZA, trascorreranno alcuni secondi prima che i pedali raggiungano il livello di resistenza selezionato. Il livello di resistenza predefinito per i programmi MANUALI è 3.

Il programma continuerà in questo modo fino a quando lampeggerà l'ultimo segmento del profilo. Per terminare il programma in qualsiasi momento, smettere di pedalare o premere il pulsante PAUSA. Per riavviare il programma, riprendere semplicemente a pedalare o premere il pulsante AVVIO. Per uscire dal programma in qualsiasi momento, premere il pulsante AZZERA.

7. Seguire la progressione sui display.

Durante un programma MANUALE, il display principale visualizzerà il tempo, l'intensità dell'esercizio in met, la quantità approssimativa di calorie bruciate, la quantità approssimativa di calorie che si stanno bruciando all'ora e la distanza percorsa. Il display principale visualizzerà inoltre la frequenza cardiaca se si utilizza il sensore pulsazioni a impugnatura (vedere la fase 5 a pagina 16) o il cardiofrequenzimetro a torace opzionale (vedere pagina 27).

Qualora sia stato selezionato il programma TEMPO MANUALE, il display principale effettuerà il conto alla rovescia del tempo rimanente nel programma. **Qualora sia stato selezionato il programma DISTANZA MANUALE**, il display principale effettuerà il conto alla rovescia della distanza in giri complessivi. **Qualora sia stato selezionato il programma CALORIE MANUALE**, il display principale effettuerà il conto alla rovescia della quantità approssimativa di calorie che si stanno bruciando.

Per visualizzare il tempo, l'intensità dell'esercizio in met e la potenza sviluppata in watt, premere il pulsante DISPLAY.

Premere nuovamente il pulsante DISPLAY per visualizzare il tempo, la quantità approssimativa di calorie bruciate e la distanza percorsa.

Per visualizzare il tempo, l'intensità dell'esercizio in met, la quantità approssimativa di calorie bruciate, la quantità approssimativa di calorie che si stanno bruciando all'ora e la distanza percorsa, premere nuovamente il pulsante DISPLAY.

8. Se lo si desidera, misurare la frequenza cardiaca.

Vedere fase 5 a pagina 16.

9. Se lo si desidera, attivare il ventilatore.

Vedere la fase 6 a pagina 16.

10. Una volta terminato l'utilizzo dell'attrezza ellittico, la consolle entrerà automaticamente in standby o si spegnerà.

Vedere SPEGNIMENTO DELLA CONSOLLE a pagina 14.

USO DI UN PROGRAMMA PREDEFINITO

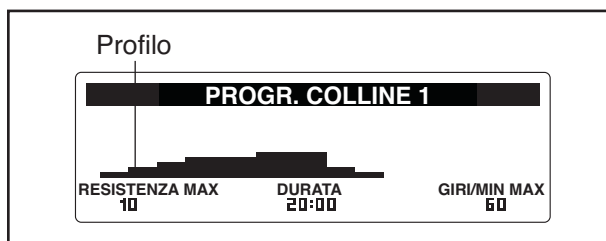
Un programma predefinito modifica automaticamente la resistenza dei pedali e invita l'utente a mantenere una velocità impostata guidandolo nel corso dell'allenamento.

1. Per accendere la consolle, premere un pulsante qualsiasi o iniziare a pedalare.

Vedere ATTIVAZIONE DELLA CONSOLLE a pagina 14.

2. Selezionare un programma predefinito.

Per selezionare uno dei ventitre programmi predefiniti, premere ripetutamente il pulsante ALTOPIANO, COLLINE, FUORI STRADA, INTERVALLO, MONTAGNE o CASUALE fino a quando sul display principale comparirà il nome del programma predefinito desiderato. Sul display compariranno inoltre un profilo delle impostazioni di resistenza del programma, il livello massimo di resistenza, la durata del programma e l'impostazione dei giri massimi per il programma. Quindi, premere il pulsante INVIO per confermare la selezione.



3. Inserire l'età.

Un istante dopo avere selezionato un programma predefinito, sul display principale lampeggeranno il messaggio « IMMETTERE ETÀ » e l'impostazione 35. Per immettere l'età, premere i pulsanti di aumento e diminuzione a lato del pulsante INVIO. Quindi, premere il pulsante INVIO.



4. Inserire il peso.

Quindi, sul display principale compariranno il messaggio « IMMETTERE PESO » e l'impostazione 185 libbre. Per immettere il peso (1 kilogram = 2,2 libbre), premere i pulsanti di aumento e diminuzione a lato del pulsante INVIO. Quindi premere il pulsante INVIO.

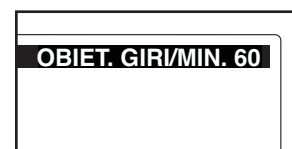


5. Per avviare il programma, premere il pulsante AVVIO o iniziare a pedalare.

Ogni programma è diviso in 20 o 30 segmenti da un minuto. Ogni programma è diviso in vari segmenti da un minuto. Ogni segmento ha una resistenza e un ritmo preimpostati. Nota: la stessa resistenza e/o ritmo possono essere programmati per due o più segmenti consecutivi.

Durante il programma, il profilo del programma visualizzerà la progressione (vedere il disegno al sinistro). La colonna lampeggiante del profilo rappresenta il segmento in corso del programma di allenamento. L'altezza della colonna lampeggiante indica la resistenza impostata per il segmento in corso. Alla fine di ogni segmento del programma, verrà emessa una serie di segnali acustici e il segmento successivo del profilo inizierà a lampeggiare. Qualora per il segmento successivo sia programmato un livello di resistenza diverso, il livello di resistenza comparirà per alcuni secondi sul display per avvertire l'utente. Quindi la resistenza dei pedali verrà modificata.

Durante l'allenamento, mantenere la velocità della pedalata vicina all'impostazione dei giri/minuto per il segmento corrente, che viene visualizzata sul display principale.



IMPORTANTE: le impostazioni del ritmo sono destinate solo a motivare. Il ritmo attuale può essere inferiore a quello impostato. Verificare che il ritmo di allenamento sia quello più appropriato.

Se l'impostazione della resistenza per il segmento corrente è troppo alta o troppo bassa è possibile sovrascrivere l'impostazione manualmente premendo i pulsanti RESISTENZA. Tuttavia, al termine del segmento corrente, la resistenza dei pedali verrà regolata automaticamente al livello impostato per il segmento successivo.

Il programma continuerà in questo modo fino a quando lampeggerà l'ultimo segmento del profilo. Per terminare il programma in qualsiasi momento, smettere di pedalare o premere il pulsante PAUSA. Per riavviare il programma, riprendere semplicemente a pedalare o premere il pulsante AVVIO. Per uscire dal programma in qualsiasi momento, premere il pulsante AZZERA.

6. Seguire la progressione sui display.

Durante un programma predefinito, il display principale visualizzerà il tempo trascorso, l'intensità dell'esercizio in met, la quantità approssimativa di calorie bruciate, la quantità approssimativa di calorie che si stanno bruciando all'ora e la distanza percorsa. Il display principale visualizzerà inoltre la frequenza cardiaca se si utilizza il sensore pulsazioni a impugnatura (vedere la fase 5 a pagina 16) o il cardiofrequenzimetro a torace opzionale (vedere pagina 27).

Per visualizzare il tempo, l'intensità dell'esercizio in met e la potenza sviluppata in watt, premere il pulsante DISPLAY.

Premere nuovamente il pulsante DISPLAY per visualizzare il tempo, la quantità approssimativa di calorie bruciate e la distanza percorsa.

Per visualizzare il tempo, l'intensità dell'esercizio in met, la quantità approssimativa di calorie bruciate, la quantità approssimativa di calorie che si stanno bruciando all'ora e la distanza percorsa, premere nuovamente il pulsante DISPLAY.

7. Se lo si desidera, misurare la frequenza cardiaca.

Vedere fase 5 a pagina 16.

8. Se lo si desidera, attivare il ventilatore.

Vedere la fase 6 a pagina 16.

9. Una volta terminato l'utilizzo dell'attrezzo ellittico, la consolle entrerà automaticamente in standby o si spegnerà.

Vedere SPEGNIMENTO DELLA CONSOLLE a pagina 14.

CREAZIONE DI UN PROGRAMMA PERSONALIZZATO

Un programma personalizzato consente all'utente di creare allenamenti individuali e memorizzarli per l'uso in futuro.

1. Per accendere la consolle, premere un pulsante qualsiasi o iniziare a pedalare.

Vedere ATTIVAZIONE DELLA CONSOLLE a pagina 14.

2. Selezionare la modalità manutenzione.

Per selezionare la modalità manutenzione, tenere premuti i pulsanti AZZERA e INVIO contemporaneamente per alcuni secondi. Nota: per ulteriori informazioni sulla modalità manutenzione, vedere pagina 26.

Una volta selezionata la modalità manutenzione, sul display principale comparirà il messaggio « MODALITÀ MANUTENZIONE 1 ». Premere ripetutamente il pulsante DISPLAY fino a quando sul display principale compaiono il messaggio « MODALITÀ MANUTENZIONE 4 » e un menu di programmi personalizzati. Ora è possibile selezionare e modificare le impostazioni per un programma personalizzato.

3. Selezionare un programma personalizzato.

Per selezionare uno dei due programmi personalizzati, premere ripetutamente il pulsante DISPLAY fino a quando viene evidenziato il nome del programma personalizzato desiderato e quindi premere il pulsante INVIO. Sul display principale comparirà quindi il nome del programma personalizzato e un profilo delle impostazioni di resistenza per il programma. Sul display principale compariranno inoltre il livello di resistenza, la durata del programma e l'impostazione dei giri/minuto desiderata.



4. Inserire le impostazioni desiderate per il programma.

Ogni allenamento personalizzato è suddiviso in 30 segmenti da 1 minuto ciascuno. Per ogni segmento è possibile programmare un'impostazione per il livello di resistenza e per i giri/minuto (velocità) desiderati.

Per programmare un livello di resistenza per il primo segmento, regolare semplicemente la resistenza dei pedali premendo i pulsanti di aumento e diminuzione RESISTENZA o i pulsanti RESISTENZA QUICKTOUCH numerati.

Per programmare un'impostazione di giri/minuto desiderati per il primo segmento, premere i pulsanti di aumento e diminuzione a lato del pulsante INVIO. Quindi, premere il pulsante INVIO per passare al segmento successivo del profilo.

Programmare un livello di resistenza e un'impostazione di giri/minuto desiderata per il secondo segmento come descritto in precedenza. Continuare a programmare le impostazioni per il livello di resistenza e i giri/minuto desiderati fino a completare tutti i segmenti del programma personalizzato.

Nota: durante la programmazione dei segmenti, premere il pulsante INVIO per spostarsi verso destra nel profilo; premere il pulsante INDIETRO per spostarsi verso sinistra nel profilo.

5. Uscire dal programma personalizzato e impostare altri programmi personalizzati nel modo desiderato.

Una volta programmate le impostazioni per l'ultimo segmento del programma e premuto il pulsante INVIO, la consolle uscirà automaticamente dal programma personalizzato e ritornerà al menu dei programmi personalizzati.

Se lo si desidera, ripetere le fasi 3 e 4 per selezionare e programmare altri programmi personalizzati.

6. Uscire dalla modalità manutenzione.

Premere ripetutamente il pulsante DISPLAY per uscire dalla modalità manutenzione. Uscendo dalla modalità manutenzione, il programma personalizzato verrà memorizzato.

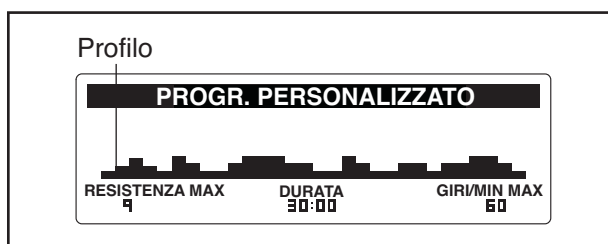
USO DI UN PROGRAMMA PERSONALIZZATO

1. **Per accendere la consolle, premere un pulsante qualsiasi o iniziare a pedalare.**

Vedere ATTIVAZIONE DELLA CONSOLLE a pagina 14.

2. **Selezionare un programma personalizzato.**

Per selezionare uno dei due programmi PERSONALIZZATI, prima di tutto premere ripetutamente il pulsante FREQUENZA CARDIACA/PERSONALIZZATO fino a quando il nome del programma personalizzato desiderato compare sul display principale. Sul display compariranno inoltre un profilo delle impostazioni di resistenza del programma, il livello massimo di resistenza, la durata del programma e l'impostazione dei giri massimi per il programma. Quindi, premere il pulsante INVIO per confermare la selezione.



Nota: qualora nel profilo del programma compaia una singola fila di indicatori, consultare la sezione CREAZIONE DI UN PROGRAMMA PERSONALIZZATO a pagina 21.

3. **Inserire l'età.**

Un istante dopo avere selezionato un programma PERSONALIZZATO, sul display principale lampeggeranno il messaggio « IMMETTERE ETÀ » e l'impostazione 35. Per immettere l'età, premere i pulsanti di aumento e diminuzione a lato del pulsante INVIO. Quindi, premere il pulsante INVIO.



4. **Inserire il peso.**

Quindi, sul display principale compariranno il messaggio « IMMETTERE PESO » e l'impostazione 185 libbre (84 kg). Per immettere il peso (1 kilogram = 2.2 libbre), premere i pulsanti di aumento e diminuzione a lato del pulsante INVIO. Quindi premere il pulsante INVIO.

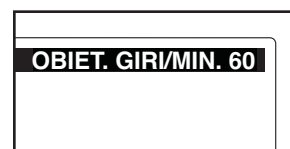


5. **Per avviare il programma, premere il pulsante AVVIO o iniziare a pedalare.**

Ogni programma PERSONALIZZATO è suddiviso in 30 segmenti da 1 minuto. Per ogni segmento è stato impostato un livello di resistenza e uno di ritmo. Nota: è possibile che per due o più segmenti consecutivi sia programmata la medesima impostazione di resistenza.

Durante il programma, il profilo del programma visualizzerà la progressione (vedere il disegno al sinistro). La colonna lampeggiante del profilo rappresenta il segmento in corso del programma di allenamento. L'altezza della colonna lampeggiante indica la resistenza impostata per il segmento in corso. Alla fine di ogni segmento del programma, verranno emessi una serie di suoni e il segmento successivo del profilo comincerà a lampeggiare. Se si imposta una resistenza diversa per il segmento successivo, l'impostazione di resistenza verrà visualizzata sul display per alcuni secondi per avvisarvi. Poi la resistenza dei pedali cambierà.

Durante l'allenamento, mantenere la velocità della pedalata vicina all'impostazione dei giri/minuto per il segmento corrente, che viene visualizzata sul display principale.



IMPORTANTE: le impostazioni del ritmo sono destinate solo a motivare. Il ritmo attuale può essere inferiore a quello impostato. Verificare che il ritmo di allenamento sia quello più appropriato.

Se l'impostazione della resistenza per il segmento corrente è troppo alta o troppo bassa è possibile sovrascrivere l'impostazione manualmente premendo i pulsanti RESISTENZA. Tuttavia, al termine del segmento corrente, la resistenza dei pedali verrà regolata automaticamente al livello impostato per il segmento successivo.

Il programma continuerà in questo modo fino a quando lampeggerà l'ultimo segmento del profilo. Per arrestare il programma in qualsiasi momento smettere di pedalare o premere il pulsante PAUSA. Per riavviare il programma, è sufficiente riprendere a pedalare o premere il pulsante AVVIO. Per uscire dal programma in qualsiasi momento, premere il pulsante AZZERA. Per modificare le impostazioni del programma personalizzato, vedere la sezione CREAZIONE DI UN PROGRAMMA PERSONALIZZATO a pagina 21.

6. Seguire la progressione sui display.

Durante un programma PERSONALIZZATO, il display principale visualizzerà il tempo trascorso, l'intensità dell'esercizio in met, la quantità approssimativa di calorie bruciate, la quantità approssimativa di calorie che si stanno bruciando all'ora e la distanza percorsa. Il display principale visualizzerà inoltre la frequenza cardiaca se si utilizza il sensore pulsazioni impugnatura (vedere la fase 5 a pagina 16) o il cardiofrequenzimetro a torace opzionale (vedere pagina 27).

Per visualizzare il tempo, l'intensità dell'esercizio in met e la potenza sviluppata in watt, premere il pulsante DISPLAY.

Premere nuovamente il pulsante DISPLAY per visualizzare il tempo, la quantità approssimativa di calorie bruciate e la distanza percorsa.

Per visualizzare il tempo, l'intensità dell'esercizio in met, la quantità approssimativa di calorie bruciate, la quantità approssimativa di calorie che si stanno bruciando all'ora e la distanza percorsa, premere nuovamente il pulsante DISPLAY.

7. Se lo si desidera, misurare la frequenza cardiaca.

Vedere fase 5 a pagina 16.

8. Se lo si desidera, attivare il ventilatore.

Vedere la fase 6 a pagina 16.

9. Una volta terminato l'utilizzo dell'attrezzo ellittico, la consolle entrerà automaticamente in standby o si spegnerà.

Vedere SPEGNIMENTO DELLA CONSOLLE a pagina 14.

USO DI UN PROGRAMMA FREQUENZA CARDIACA

Il programma FREQUENZA CARDIACA COSTANTE regolerà automaticamente la resistenza dei pedali in modo da mantenere la frequenza cardiaca al livello desiderato durante l'allenamento.

Il programma FREQUENZA CARDIACA VARIABILE regolerà automaticamente la resistenza dei pedali in modo da mantenere la frequenza cardiaca nell'ambito dell'intervallo desiderato durante l'allenamento.

1. Per accendere la consolle, premere un pulsante qualsiasi o iniziare a pedalare.

Vedere ATTIVAZIONE DELLA CONSOLLE a pagina 14.

2. Selezionare un programma FREQUENZA CARDIACA.

Per selezionare uno dei due programmi FREQUENZA CARDIACA, prima di tutto premere ripetutamente il pulsante FREQUENZA CARDIACA/PERSONALIZZATO fino a quando il nome del programma personalizzato desiderato compare sul display principale. Sul display compariranno inoltre un profilo delle impostazioni di resistenza del programma, il livello massimo di resistenza, la durata del programma e l'impostazione dei giri massimi per il programma. Quindi, premere il pulsante INVIO per confermare la selezione.

3. Inserire un'impostazione di frequenza cardiaca massima.

Un istante dopo avere selezionato un programma FREQUENZA CARDIACA, sul display principale lampeggeranno il messaggio « IMMETTERE PERCENTUALE MAX. » e l'impostazione percentuale 65. L'impostazione di frequenza cardiaca massima rappresenta una percentuale della frequenza cardiaca massima considerata. Nota: la vostra frequenza cardiaca massima valutata viene determinata sottraendo la vostra età da 220. Per esempio, se avete 30 anni, la vostra frequenza cardiaca massima valutata è di 190 battiti per minuto ($220 - 30 = 190$). Pertanto, se l'utente ha 30 anni, un'impostazione di frequenza cardiaca selezionata pari al 50% equivale a 95 battiti al minuto (il 50% di 190 è 95).

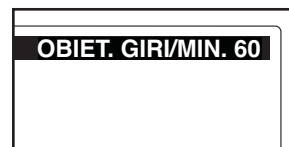
Per inserire un'impostazione di frequenza cardiaca massima, premere i pulsanti di aumento e diminuzione a lato del pulsante INVIO. Quindi, premere il pulsante INVIO.

4. Per avviare il programma, premere il pulsante AVVIO o iniziare a pedalare.

Ogni programma FREQUENZA CARDIACA è suddiviso in segmenti da 30 secondi ciascuno. Per ogni segmento è programmata un'impostazione di frequenza cardiaca. Nota: qualora sia stato selezionato il programma FREQUENZA CARDIACA COSTANTE, per tutti i segmenti è programmata la medesima frequenza cardiaca.

Durante entrambi i programmi, la consolle effettuerà un regolare confronto tra la frequenza cardiaca dell'utente e quella impostata per il segmento corrente del programma. Qualora la frequenza cardiaca dell'utente sia eccessivamente inferiore o superiore a quella impostata, la resistenza dei pedali aumenterà o diminuirà automaticamente per fare avvicinare il valore a quello impostato. Ogni volta che la resistenza viene modificata, il livello di resistenza comparirà per alcuni secondi sul display per avvertire l'utente.

Inoltre verrà richiesto all'utente di pedalare a una velocità costante in modo da mantenere la frequenza cardiaca desiderata. Durante



l'allenamento, mantenere la velocità della pedalata vicina all'impostazione dei giri/minuto per il segmento corrente, che viene visualizzata sul display principale. **IMPORTANTE: le impostazioni del ritmo sono destinate solo a motivare. Il ritmo attuale può essere inferiore a quello impostato. Verificare che il ritmo di allenamento sia quello più appropriato.**

Il programma continuerà in questo modo fino a quando lampeggerà l'ultimo segmento del profilo. Per terminare il programma in qualsiasi momento, smettere di pedalare o premere il pulsante PAUSA. Per riavviare il programma, riprendere semplicemente a pedalare o premere il pulsante AVVIO. Per uscire dal programma in qualsiasi momento, premere il pulsante AZZERA.

5. Seguire la progressione sui display.

Durante un programma FREQUENZA CARDIACA, il display principale visualizzerà il tempo trascorso, l'intensità dell'esercizio in met, la quantità approssimativa di calorie bruciate, la quantità approssimativa di calorie che si stanno bruciando all'ora e la distanza percorsa. Il display principale visualizzerà inoltre la frequenza cardiaca se si utilizza il sensore pulsazioni impugnatura (vedere la fase 5 a pagina 16) o il cardiofrequenzimetro a torace opzionale (vedere pagina 27).

Per visualizzare il tempo, l'intensità dell'esercizio in met e la potenza sviluppata in watt, premere il pulsante DISPLAY.

Premere nuovamente il pulsante DISPLAY per visualizzare il tempo, la quantità approssimativa di calorie bruciate e la distanza percorsa.

Per visualizzare il tempo, l'intensità dell'esercizio in met, la quantità approssimativa di calorie bruciate, la quantità approssimativa di calorie che si stanno bruciando all'ora e la distanza percorsa, premere nuovamente il pulsante DISPLAY.

6. Se lo si desidera, misurare la frequenza cardiaca.

Vedere fase 5 a pagina 16.

7. Se lo si desidera, attivare il ventilatore.

Vedere la fase 6 a pagina 16.

8. Una volta terminato l'utilizzo dell'attrezzo ellittico, la consolle entrerà automaticamente in standby o si spegnerà.

Vedere SPEGNIMENTO DELLA CONSOLLE a pagina 14.

USO DELLA MODALITÀ RECUPERO

La modalità RECUPERO è realizzata per agevolare il recupero dell'utente al termine dell'allenamento. Per utilizzare la modalità RECUPERO, premere il pulsante RECUPERO.

La modalità RECUPERO è suddivisa in tre segmenti da un minuto. La modalità RECUPERO funziona analogamente a un programma predefinito (vedere la fase 5 alle pagine 19 e 20).

USO DELLA MODALITÀ MANUTENZIONE

La consolle presenta una modalità manutenzione che consente di accedere a una serie di informazioni e di visualizzare e modificare le impostazioni predefinite.

1. **Per accendere la consolle, premere un pulsante qualsiasi o iniziare a pedalare.**

Vedere ATTIVAZIONE DELLA CONSOLLE a pagina 14.

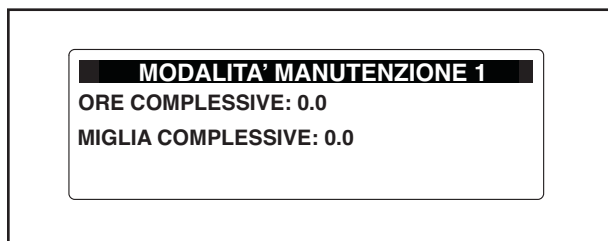
2. **Per selezionare la modalità manutenzione, tenere premuti i pulsanti AZZERA e INVIO contemporaneamente per alcuni secondi.**

Una volta selezionata la modalità manutenzione, sul display principale comparirà per un istante il messaggio « MODALITÀ MANUTENZIONE 1 ».

Nota: durante la visualizzazione delle schermate in modalità manutenzione, premere il pulsante INDIETRO per ritornare alla schermata precedente in qualsiasi momento.

3. **Visualizzare le informazioni d'uso per l'attrezzo ellittico.**

Quando compare il messaggio « MODALITÀ MANUTENZIONE 1 », sul display verrà visualizzato il numero complessivo di ore di utilizzo dell'attrezzo ellittico e la distanza complessiva percorsa.



4. **Premere il pulsante DISPLAY e, se lo si desidera, modificare le impostazioni dell'ora.**

Quando compare il messaggio « MODALITÀ MANUTENZIONE 2 », il display consente di impostare la durata massima dei programmi e una durata predefinita per la pausa.

Il tempo massimo per i programmi può variare da 10 a 90 minuti. Per modificare la durata massima del programma, premere i pulsanti di aumento e diminuzione a lato del pulsante INVIO. Quindi, premere il pulsante DISPLAY.

Qualora i pedali dell'attrezzo ellittico non vengano spostati per un periodo di tempo, il sistema entrerà in pausa e la consolle entrerà in standby. Quando

la consolle si trova in modalità standby, i display vengono azzerati e sul display principale compare un salvaschermo.

La pausa può entrare in funzione da 1 a 5 minuti dopo l'arresto dei pedali. Per modificare il periodo di tempo che intercorre prima dell'entrata in funzione della pausa, premere i pulsanti di aumento e diminuzione a lato del pulsante INVIO.

5. **Premere nuovamente il pulsante DISPLAY e, se lo si desidera, modificare le impostazioni della consolle.**

Quando compare il messaggio « MODALITÀ MANUTENZIONE 3 », il display principale consente di impostare l'ingresso e il livello di volume predefiniti.

È possibile impostare l'ingresso predefinito per la consolle come MP3, TV o RCA. Per modificare l'ingresso predefinito, premere i pulsanti di aumento e diminuzione a lato del pulsante INVIO. Quindi, premere il pulsante DISPLAY. Nota: gli ingressi TV e RCA sono destinati all'uso con la Workout TV opzionale (vedere pagina 12).

La consolle presenta sette livelli di volume. Per modificare il livello del volume, premere i pulsanti di aumento e diminuzione a lato del pulsante INVIO.

6. **Premere nuovamente il pulsante DISPLAY e selezionare una lingua per il display principale.**

Il display principale può visualizzare messaggi di testo in inglese, inglese internazionale, tedesco, spagnolo, italiano o francese. Per modificare la lingua, premere i pulsanti di aumento e diminuzione a lato del pulsante INVIO. Quindi, premere il pulsante DISPLAY.

7. **Premere nuovamente il pulsante DISPLAY e, se lo si desidera, modificare le impostazioni dei programmi personalizzati.**

Quando compare il messaggio « MODALITÀ MANUTENZIONE 4 », il display principale consente di selezionare e modificare le impostazioni dei programmi personalizzati.

Per modificare le impostazioni di un programma personalizzato, consultare la sezione CREAZIONE DI UN PROGRAMMA PERSONALIZZATO a pagina 21.

8. **Premere il pulsante DISPLAY per uscire dalla modalità manutenzione.**

USO DI UN ALLENAMENTO iFIT

Per acquistare le schede iFIT, visitare il sito web www.iFIT.com o telefonare al numero indicato sulla retrocopertina del presente manuale. Le Schede iFIT sono disponibili anche presso negozi selezionati.

1. Per accendere la consolle, premere un pulsante qualsiasi o iniziare a pedalare.

Vedere ATTIVAZIONE DELLA CONSOLLE a pagina 14.

2. Inserire una scheda iFit e selezionare un programma.

Per utilizzare un allenamento iFit, inserire una scheda iFit nello slot iFit, situato sul lato posteriore destro della consolle. La scheda iFit dovrebbe inserirsi agevolmente nello slot. In caso contrario, capovolgere la scheda iFit e riprovare.

Gli allenamenti iFit funzionano in modo analogo agli allenamenti predefiniti. Per utilizzare l'allenamento, vedere le fasi 5–9 alle pagine 19 e 20.

Nota: alcune schede iFit contengono più di un allenamento. Per selezionare un allenamento, utilizzare i pulsanti di aumento e diminuzione a lato del pulsante INVIO.

3. Quando finite di allenarvi, rimuova la scheda.

Rimuova la scheda iFit finite di allenarvi. Immagazzini la scheda iFit in un posto sicuro.

USO DELLO STEREO

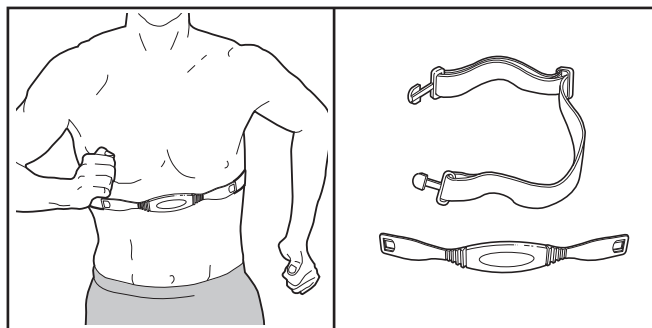
Per riprodurre musica o libri audio con lo stereo della consolle mentre ci si allena, collegare un cavo audio (non incluso) nella presa della consolle e nella presa del vostro MP3 o lettore CD; **verificare che il cavo audio sia collegato correttamente.**

Quindi, premere il pulsante di riproduzione sul lettore MP3 o sul lettore CD. Regolare il volume degli altoparlanti utilizzando il comando del volume sul lettore MP3 o sul lettore CD.

È possibile utilizzare le cuffie con la Workout TV opzionale (vedere pagina 12) o con un allenamento iFit (vedere la sezione USO DI UN ALLENAMENTO iFIT a sinistra). Per utilizzare le cuffie, inserire lo spinotto delle cuffie nella presa cuffie sulla consolle; **accertare che lo spinotto delle cuffie sia completamente inserito.**

IL CARDIOFREQUENZIMETRO A TORACE OPZIONALE

Il cardiofrequenzimetro a torace opzionale permette di avere le mani libere durante l'allenamento e registra continuamente la vostra frequenza cardiaca durante l'esercizio. **Per acquistare il cardiofrequenzimetro a torace opzionale, consultare la retrocopertina del manuale.**



MANUTENZIONE E LOCALIZZAZIONE GUASTI

Qualora si rendesse necessaria ulteriore assistenza, vedere la retrocopertina del manuale.

Controllare e serrare tutti i pezzi dell'attrezzo ellittico regolarmente. Sostituire immediatamente tutti i pezzi usurati.

Per pulire l'attrezzo ellittico, utilizzare un panno umido e una piccola quantità di sapone delicato. Pulire regolarmente le ruote e il telaio del binario su cui scorrono le ruote. **IMPORTANTE: per evitare di danneggiare la consolle, tenere lontani i liquidi e non esporre la consolle alla luce diretta del sole.**

RISOLUZIONE GUASTI SENSORE PULSAZIONI IMPUGNATURA

Qualora la consolle non visualizzi la frequenza cardiaca impugnando il sensore pulsazioni impugnatura o qualora la frequenza cardiaca desiderata sembri eccessiva o insufficiente, vedere la fase 5 a pagina 16.

COME LIVELLARE L'ATTREZZO ELLITTICO

Qualora l'attrezzo ellittico oscilli leggermente sul pavimento durante l'uso, consultare la sezione LIVELLAMENTO DELL'ATTREZZO ELLITTICO a pagina 11.

GUIDA AGLI ESERCIZI

⚠ AVVERTENZA: prima di iniziare questo programma di esercizi o altri, consultare il medico. In particolare coloro che hanno un'età superiore ai 35 anni o che hanno comprovati problemi di salute.

Il sensore pulsazioni non è uno strumento medico. Esistono vari fattori, ivi incluso il vostro movimento, che possono inficiare la precisione della rilevazione della frequenza cardiaca. Il sensore pulsazioni è solo uno strumento di supporto per l'allenamento per determinare la tendenza della frequenza cardiaca in generale.

I consigli che seguono sono un supporto per pianificare il programma di esercizi. Per informazioni più dettagliate relative agli esercizi, si consiglia di acquistare un libro specializzato o di consultare il proprio medico.

INTENSITÀ ESERCIZIO

Qualunque sia l'obiettivo, bruciare grassi o potenziare il sistema cardiovascolare, la chiave per raggiungere i risultati desiderati è allenarsi a un livello di intensità corretto. È possibile determinare il livello di intensità corretto prendendo come punto di riferimento la propria frequenza cardiaca. La tabella sottostante mostra le frequenze cardiache consigliate per bruciare i grassi o per un allenamento aerobico.

165	155	145	140	130	125	115	❤
145	138	130	125	118	110	103	❤
125	120	115	110	105	95	90	❤
<hr/>							
20	30	40	50	60	70	80	

Per determinare la frequenza cardiaca più adatta al proprio fisico, individuare la propria età in fondo alla tabella (le età sono arrotondate alla decina più prossima). Successivamente individuare i tre numeri sopra all'età impostata. I tre numeri definiscono la « zona di allenamento ». I due numeri più bassi rappresentano le frequenze cardiache indicate per bruciare i grassi; il numero più alto è la frequenza cardiaca consigliata per l'allenamento aerobico.

Brucia Grassi—Per bruciare i grassi in modo efficace, è necessario eseguire un allenamento a un livello di inten-

sità relativamente basso per parecchi minuti. Durante i primi minuti di allenamento, il corpo brucia i *carboidrati* semplici. Solo dopo i primi minuti il corpo brucia i *grassi* accumulati. Se l'obiettivo è quello di bruciare grassi, regolare la velocità e l'inclinazione del attrezzo elliptico fino a quanto la frequenza cardiaca si avvicina al numero più basso della propria zona di allenamento. Per bruciare il massimo dei grassi, regolare la velocità e l'inclinazione del attrezzo elliptico fino a quando la frequenza cardiaca raggiunge il numero medio della propria zona di allenamento.

Allenamento Aerobico—Se l'obiettivo è il potenziamento del sistema cardiovascolare, l'allenamento deve essere « aerobico ». L'allenamento aerobico è un'attività che richiede un apporto di ossigeno elevato per periodi prolungati. In questo modo il cuore pompa una quantità maggiore di sangue ai muscoli e i polmoni lavorano maggiormente per ossigenare il sangue. Per l'allenamento aerobico, regolare la velocità e l'inclinazione del attrezzo elliptico fino a quando la frequenza cardiaca raggiunge il numero massimo della propria zona di allenamento.

CONSIGLI PER L'ALLENAMENTO

Riscaldamento—Iniziare l'allenamento con 5/10 minuti di stretching ed esercizi leggeri. Un riscaldamento corretto aumenta la temperatura del corpo, la frequenza cardiaca e la circolazione in preparazione all'esercizio.

Esercizio Zona di Allenamento—Dopo il riscaldamento, aumentare l'intensità dell'esercizio fino a quando le pulsazioni arrivano nella zona di allenamento e continuare per 20/30 minuti. (Durante le prime settimane del programma di esercizi, non mantenere le pulsazioni nella zona di allenamento per più di 20 minuti.) Durante l'esercizio respirare regolarmente e profondamente, senza mai trattenere il respiro.

Defaticamento—Terminare ogni sessione di allenamento con 5/10 minuti di stretching per rilassarsi. Questo aumenterà la flessibilità dei muscoli ed eviterà problemi post allenamento.

FREQUENZA ESERCIZI

Per mantenere o migliorare la propria condizione, eseguire tre allenamenti alla settimana, rispettando almeno un giorno di riposo tra ogni sessione. Dopo alcuni mesi, sarà possibile anche eseguire cinque allenamenti alla settimana. La chiave del successo è rendere l'esercizio una parte costante e divertente della vita di tutti i giorni.

STIRAMENTI SUGGERITI

I seguenti esercizi possono provvedere a un buon riscaldamento o raffreddamento. Muoversi lentamente durante lo stiramento senza mai saltare.

1. Stiramento Toccando la Punta dei Piedi

Piedi uniti con le ginocchia leggermente piegate, piegarsi lentamente in avanti fino a toccare la punta dei piedi cercando di rilassare la schiena e le spalle. Mantenere questa posizione per 15 secondi e poi rilassare senza tornare in posizione eretta. Ripetere 3 volte. Questo esercizio aiuta ad allungare i muscoli posteriori delle gambe, il retro delle ginocchia e della schiena.

2. Stiramento dei Muscoli delle Cosce

Sedersi con una gamba estesa in avanti. Portare la pianta del piede opposto verso l'interno della gamba estesa. Piegarsi in avanti verso i piedi il più possibile. Mantenere questa posizione per 15 secondi e poi rilassare senza erigere il busto. Ripetere 3 volte per ogni gamba. Questo esercizio aiuta ad allungare i muscoli posteriori delle gambe, dell'inguine e la parte bassa della schiena.

3. Stiramento dei Polpacci e del Tallone d'Achille

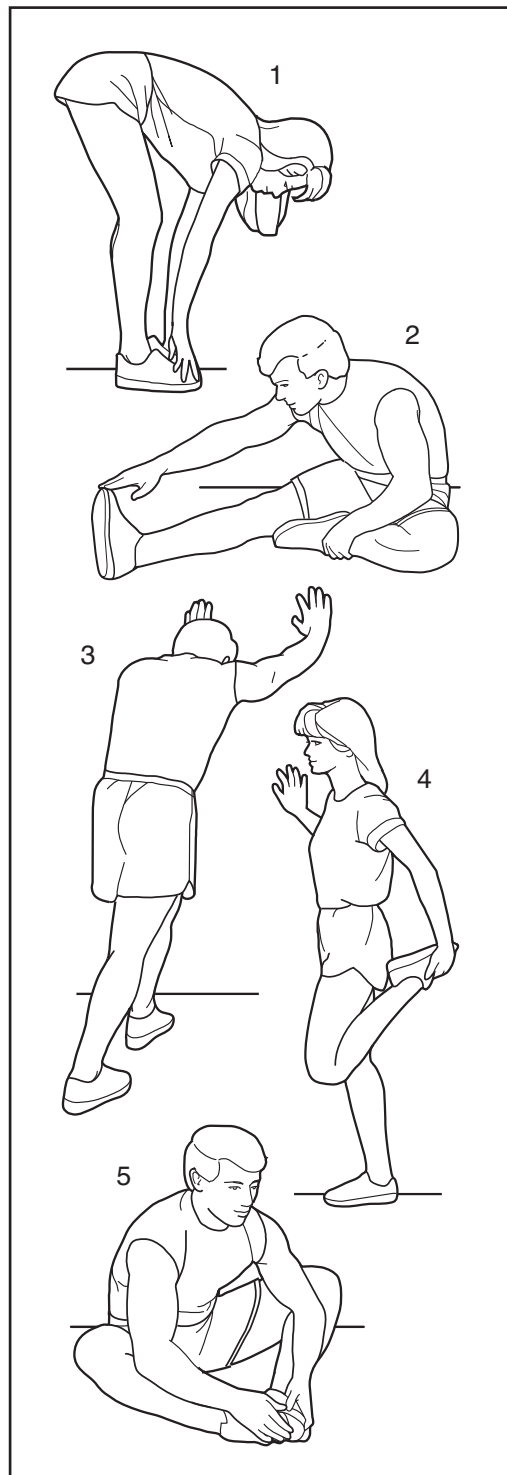
Con una gamba di fronte all'altra, inclinarsi in avanti appoggiando le mani contro una parete. Tenere la gamba dietro dritta, con la pianta del piede ben aderente al pavimento. Piegare leggermente la gamba davanti cercando di spingere il bacino in avanti verso la parete. Mantenere questa posizione per 15 secondi e poi rilassare. Ripetere 3 volte per ciascuna gamba. Per allungare maggiormente il tallone d'Achille piegare anche la gamba dietro. Questo esercizio aiuta ad allungare i polpacci, il tallone d'Achille e le caviglie.

4. Stiramento dei Quadricipiti

Per mantenere l'equilibrio, appoggiarsi contro una parete, quindi afferrare dal dietro un piede cercando di avvicinarlo il più possibile ai glutei. Mantenere la posizione per 15 secondi e poi rilassare. Ripetere 3 volte per ciascuna gamba. Questo esercizio aiuta ad allungare i quadricipiti ed i muscoli del bacino.

5. Stiramento dell'Interno delle Cosce

Sedetevi con le piante dei piedi unite e le ginocchia aperte, tirare i piedi verso la zona dell'inguine il più possibile. Mantenete la posizione per 15 secondi e poi rilassatevi. Ripetere 3 volte. Questo esercizio aiuta a stirare i quadricipiti ed i muscoli dei fianchi.



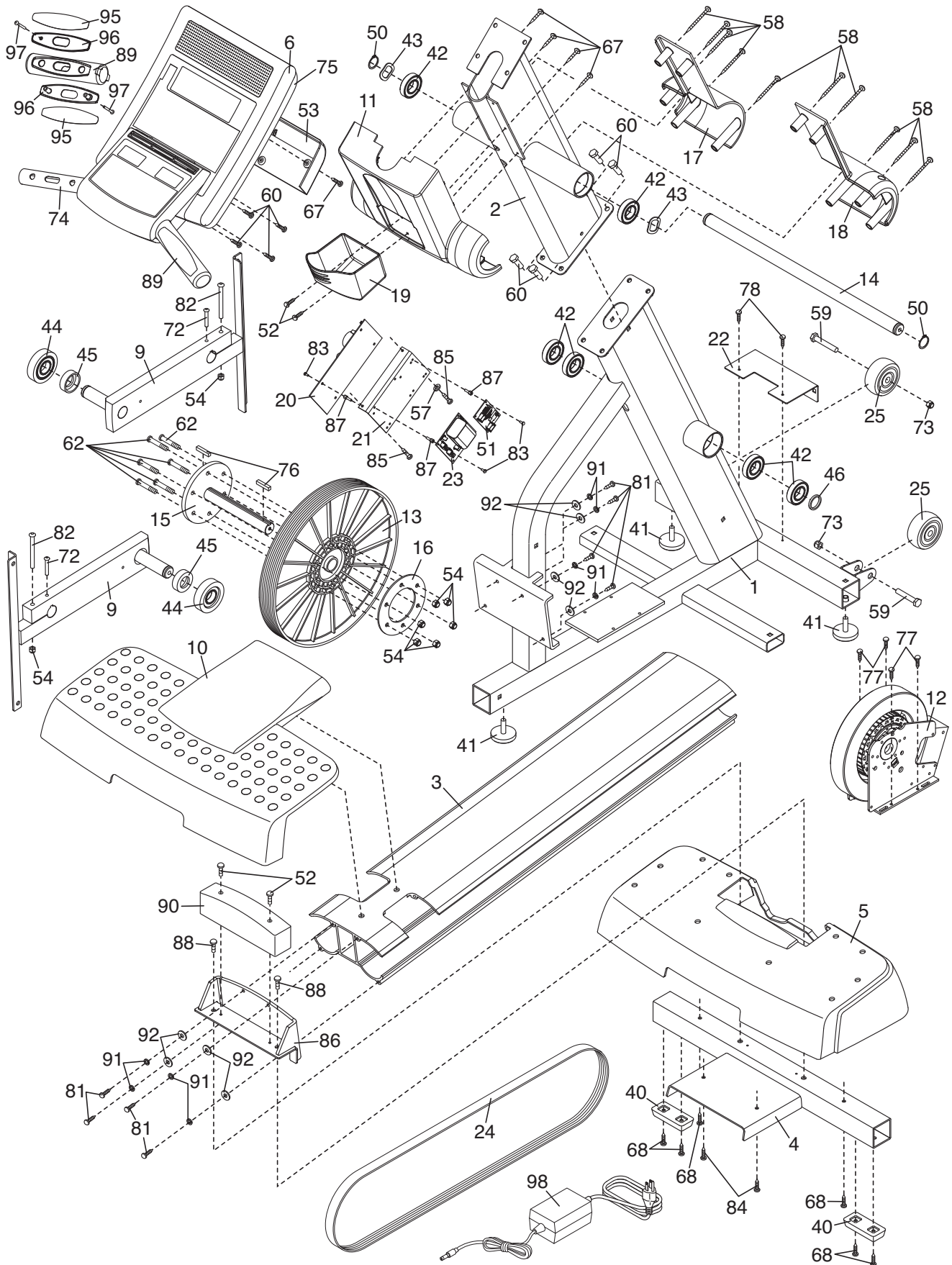
N°	Qtà.	Descrizione	N°	Qtà.	Descrizione
1	1	Telaio	45	2	Spaziatore da 14mm
2	1	Montante	46	1	Rondella Grande
3	1	Telaio Binario	47	6	Cappuccio Rotondo da 11mm
4	1	Stabilizzatore Posteriore	48	4	Boccola Ruota
5	1	Coperchio Stabilizzatore Posteriore	49	2	Cappuccio Manubrio
6	1	Consolle	50	10	Anello di Sicurezza
7	1	Coperchio Telaio Sinistro	51	1	Piccola Pannello di Controllo
8	1	Coperchio Telaio Destro	52	6	Vite da M4 x 15mm
9	2	Braccio Manovella	53	1	Coperchio Posteriore Consolle
10	1	Etichetta Stabilizzatore Posteriore	54	10	Dado Autobloccante da M8
11	1	Copri Montante	55	2	Cappuccio Binario
12	1	Generatore	56	8	Boccola da 5mm
13	1	Puleggia	57	1	Rondella da M4
14	1	Asse Manubrio	58	10	Vite da M4 x 50mm
15	1	Asse Puleggia	59	2	Bulloni da M12 x 60mm
16	1	Piastra Asse	60	8	Vite da M8 x 20mm
17	1	Coprimanubrio Sinistro	61	2	M6 Rondella Grande
18	1	Coprimanubrio Destro	62	6	Bulloni da M8 x 42mm
19	1	Porta Bottiglia per l'acqua	63	2	Vite da M8 x 32mm
20	1	Quadro Alimentazione	64	6	Vite da M10 x 20mm
21	1	Staffa Quadro Alimentazione	65	4	Bulloni da M8 x 25mm
22	1	Staffa Copri Telaio	66	2	Vite da M6 x 20mm
23	1	Pacco Batteria	67	17	Vite da M4 x 10mm
24	1	Cinghia Guida	68	23	Vite da M6 x 20mm
25	2	Ruota Trasporto	69	3	Vite da M6 x 140mm
26	2	Braccio Binario	70	6	Vite da M6 x 100mm
27	1	Gambe Pedale Sinistro	71	2	Vite da M6 x 40mm
28	1	Gambe Pedale Destro	72	2	Vite da M6 x 25mm
29	1	Gamba Manubrio Sinistra	73	2	Dado Autobloccante da M12
30	1	Pedale Sinistro	74	1	Manubrio della Consolle
31	1	Pedale Destro	75	1	Retro Consolle
32	1	Gamba Manubrio Destro	76	2	Chiave
33	2	Gommapiuma Manubrio	77	4	Vite da M5 x 15mm
34	1	Manubrio Sinistro	78	2	Vite da M4 x 14mm
35	1	Manubrio Destro	79	2	Vite da M6 x 60mm
36	1	Pannello Laterale Destro	80	2	Ruota Binario
37	1	Pannello Laterale Sinistro	81	8	Bullone Esagonale da M6 x 30mm
38	2	Disco Pedale	82	2	Bullone da M8 x 80mm
39	1	Copri Pannello Laterale	83	24	Vite da M3 x 6mm
40	2	Stabilizzatore Posteriore Piedi	84	4	Vite da M6 x 13mm
41	3	Piedino Telaio	85	2	Vite da M4 x 14mm
42	10	Cuscinetto da 25mm	86	1	Staffa Stabilizzatore
43	8	Rondella Ondulata	87	12	Separatore da M3
44	8	Boccola	88	2	Vite da M8 x 60mm

N°	Qtà.	Descrizione	N°	Qtà.	Descrizione
89	2	Impugnatura Sensore Pulsazioni	*	–	Cavo Coassiale
90	1	Blocco Stabilizzatore	*	–	Cavo Sensore Pulsazioni Destro
91	8	Rondella Spaccata da M6	*	–	Cavo Sensore Pulsazioni Sinistro
92	8	Rondella da M6	*	–	Manuale d'Istruzioni
93	12	Rondella da M5	*	–	Confezione Adesivo di Fissaggio
94	12	Rondella Spaccata da M4	*	–	Filo Console da 40"
95	4	Contatto Sensore Pulsazioni	*	–	Cavo Ponticello ECA da 7"
96	4	Inserto Impugnatura	*	–	Cavo Ponticello CN-3 da 6"
97	4	Vite da M4 x 25mm	*	–	Filo Messa a Terra da 10"
98	1	Alimentatore di Corrente Alternata	*	–	Cavo Generatore CN-2
*	–	Presa di Corrente	*	–	Cavo Generatore CN-1
*	–	Cavo A/V			
*	–	Cavo Audio d'Uscita			

Nota: le specifiche sono soggette a cambiamento senza preavviso. Si veda la retrocopertina del presente manuale d'istruzioni per informazioni relative all'ordine di pezzi di ricambio. *Indica una parte non-illustrata.

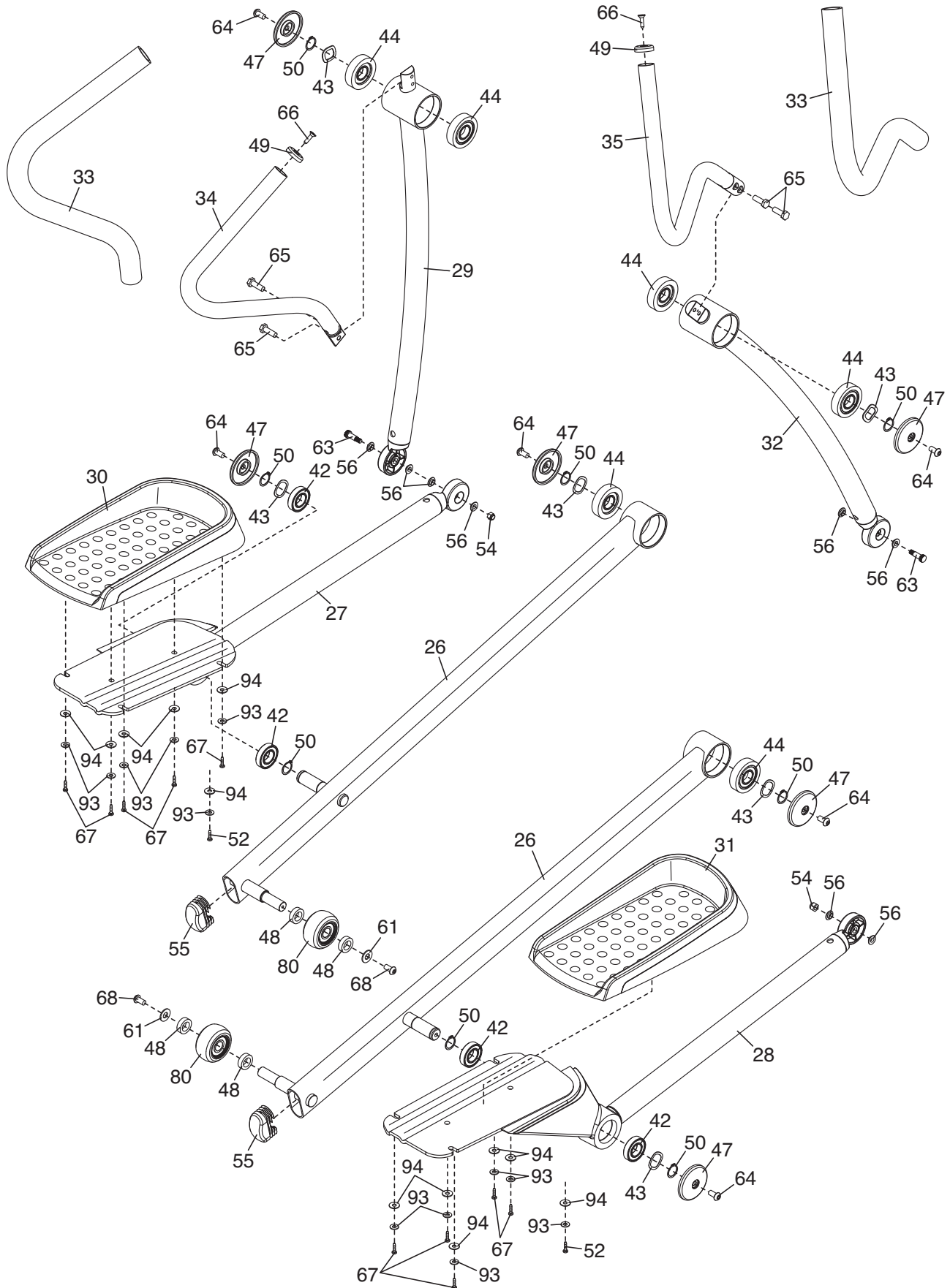
DISEGNO ESPLOSO A

R0509A



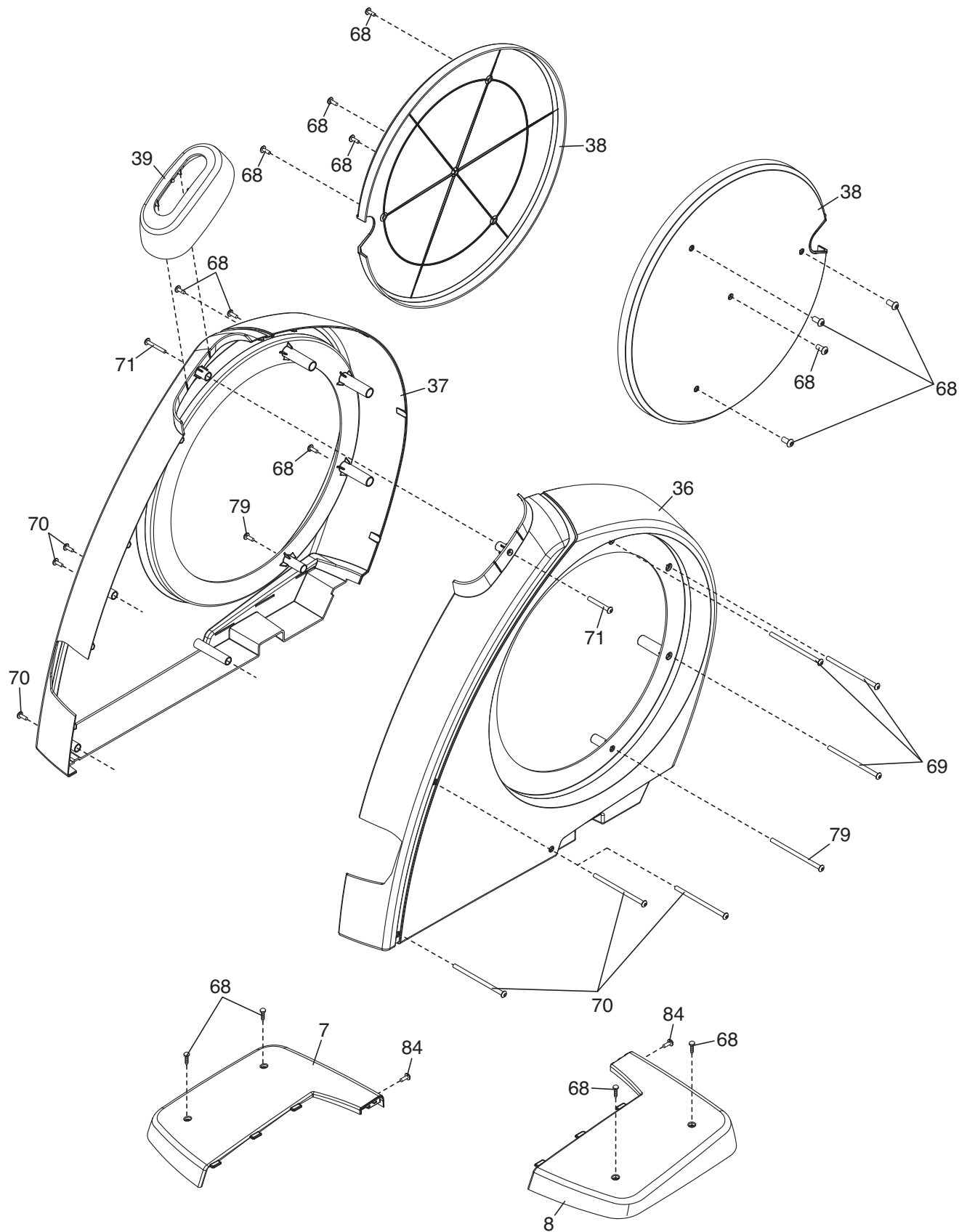
DISEGNO ESPLOSO B

R0509A



DISEGNO ESPLOSO C

R0509A



CONTATTARE IL SERVIZIO ASSISTENZA CLIENTI

Per qualsiasi domanda relativa ai contenuti del presente manuale o se alcuni pezzi fossero andati persi o risultassero danneggiati, **si prega di contattare il rivenditore dove è stato acquistato il prodotto**. Nel caso in cui non riusciste a contattare il rivenditore, contattare il Servizio Assistenza Clienti agli indirizzi o numeri di telefono sotto indicati. **Prima di contattare il Servizio Assistenza Clienti munirsi del numero del modello, del numero di serie e del nome del prodotto (vedere copertina del presente manuale). Se si desidera ordinare un pezzo di ricambio, si prega di fornire il numero pezzo e la relativa descrizione (vedere il ELENCO PEZZI e il DISEGNO ESPLOSO posti alla fine del presente manuale).**

Negli USA chiamare il numero verde: 1-866-799-8946, Lun.– Ven. dalle 8.00 alle 17.00 GMT -7 (GMT -6 ora legale)

Dall'estero chiamare il numero: +1-719-533-2911

e-mail USA: fmfvmcustomerservice@freemotionfitness.com

e-mail internazionale: intlcustomercare@freemotionfitness.com

Scrivere a: 1500 S. 1000 W., Logan, UT 84321-9813

GARANZIA LIMITATA

FreeMotion Fitness garantisce questo prodotto da difetti di lavorazione e materiali in caso di uso e manutenzione normali. La garanzia decorre dalla data riportata sulla fattura di acquisto. Eventuali pezzi riparati o sostituiti durante il periodo di garanzia saranno garantiti per il periodo rimanente della garanzia originale.

DURATA E COPERTURA DELLA GARANZIA

Uso domestico	Uso commerciale
Telaio: A vita	Telaio: A vita
Pezzi: 3 anni	Pezzi: 2 anni
Assistenza: 2 anni	Assistenza: 1 anni

Con uso commerciale interno si intendono tutti quei luoghi (hotel, condomini, aziende, stazioni di polizia o dei vigili del fuoco, ospedali o centri di riabilitazione) dove viene allestita una sala fitness non a pagamento. Questo prodotto non è stato concepito per l'uso in grandi centri fitness, nei licei o università, nei centri pubblici o in strutture dell'esercito. La garanzia decade se il prodotto sarà utilizzato in una delle summenzionate strutture.

CONDIZIONI E LIMITAZIONI

La garanzia del prodotto decade se sopraggiungono le seguenti condizioni:

1. La presente garanzia è personale e si applica solo all'originario acquirente.
2. La garanzia relativa di assistenza è valida solo per i prodotti venduti in USA e Canada. Rivolgersi al proprio rivenditore autorizzato FreeMotion Fitness per i dettagli sulla copertura degli interventi di assistenza nel proprio paese.
3. Eventuale manomissione, negligenza o manutenzione impropria.
4. Utenti di peso superiore a 159 kg.
5. Danni provocati dallo spostamento del prodotto o da una conservazione impropria, dallo spostamento o conservazione del prodotto su un lato.
6. Uso o conservazione del prodotto all'esterno o in ambienti a elevata umidità, compresi complessi termali e piscine.

7. Danni provocati da collegamenti impropri o alimentazione elettrica insufficiente.

La presente garanzia non si applica a:

1. Accessori ornamentali comprese impugnature, sedili, adesivi ed etichette.
2. Spese di spedizione per il ritiro e la consegna in caso di riparazione.
3. Eventuali problemi derivanti da errato montaggio o consegna.

IN CASO DI NECESSITÀ DI ASSISTENZA

L'assistenza in garanzia di FreeMotion Fitness può essere richiesta rivolgendosi al rivenditore autorizzato presso il quale è stato acquistato il prodotto. Conservare la fattura originale e il numero di matricola. Qualora il presente prodotto presenti un guasto coperto dai termini di garanzia, FreeMotion Fitness potrà decidere se procedere alla riparazione, sostituzione o rimborso del prezzo di acquisto. FreeMotion Fitness rimborsa ai tecnici dell'assistenza le spese di viaggio entro la rispettiva area di competenza per servizi in garanzia. Per servizi oltre l'area di competenza potranno essere addebitati costi aggiuntivi.

FreeMotion Fitness non è responsabile per danni indiretti, speciali o conseguenti derivanti da o correlati all'uso o alle prestazioni del prodotto o danni per eventuali perdite economiche, perdite di beni, perdite di utili o profitti, perdite di sfruttamento o uso, costi di rimozione, installazione o altri danni conseguenti. Alcuni stati non consentono esclusioni o limitazioni di danni indiretti. Pertanto la limitazione di cui sopra potrebbe non applicarsi all'utente. La presente garanzia accorda diritti specifici; è possibile che sussistano altri diritti che variano da stato a stato.

PER CONTATTARE FREEMOTION FITNESS

Consultare la sezione precedente: CONTATTARE IL SERVIZIO ASSISTENZA CLIENTI.