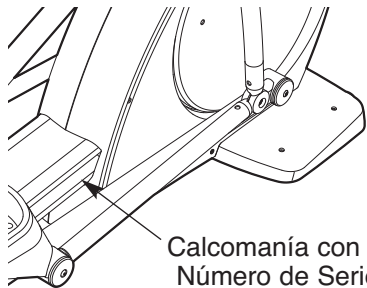


FREEMOTION[®] *elliptical e7.7*

N° de Modelo _____

N° de Serie _____

Se encuentran el número de modelo y el número de serie en el lugar que se muestra abajo. Escriba el número de modelo y el número de serie en el espacio de arriba para futuras referencias.



¿PREGUNTAS?

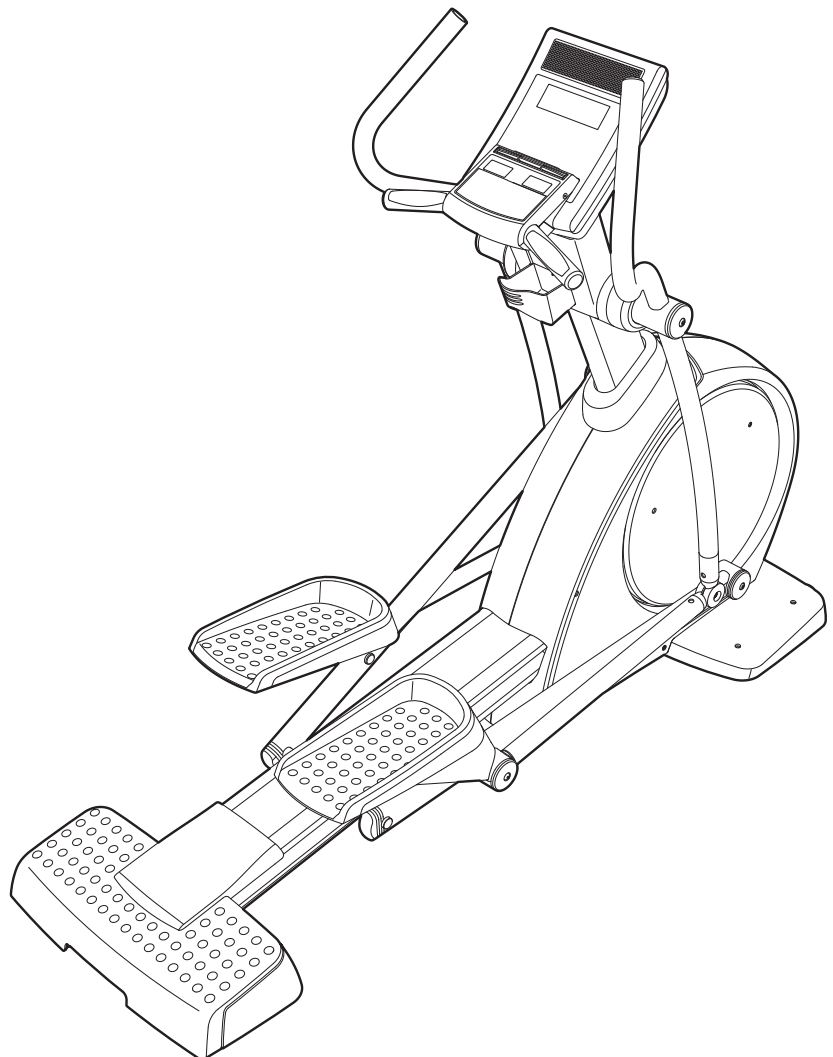
Si tiene preguntas, o si hay piezas dañadas o faltan piezas,
COMUNÍQUESE CON EL ESTABLECIMIENTO DONDE COMPRÓ ESTE PRODUCTO.

Si no puede comunicarse con el establecimiento, por favor vea **CÓMO CONTACTAR EL SERVICIO AL CLIENTE** en la contraportada de este manual.

PRECAUCIÓN

Antes de usar el equipo, lea cuidadosamente todas las advertencias e instrucciones de este manual. Guarde el manual para futuras referencias.

MANUAL DEL USUARIO



CONTENIDO


| | |
|--|---------------|
| COLOCACIÓN DE LAS CALCOMANÍAS DE ADVERTENCIA | 2 |
| PRECAUCIONES IMPORTANTES..... | 3 |
| ANTES DE COMENZAR | 4 |
| MONTAJE..... | 5 |
| CÓMO USAR EL ENTRENADOR ELÍPTICO..... | 10 |
| CÓMO ACTUALIZAR LA CONSOLA | 12 |
| MANTENIMIENTO Y PROBLEMAS | 28 |
| GUÍAS DE EJERCICIOS | 29 |
| LISTA DE LAS PIEZAS..... | 31 |
| DIBUJO DE LAS PIEZAS..... | 33 |
| CÓMO CONTACTAR EL SERVICIO AL CLIENTE | Contraportada |
| GARANTÍA LIMITADA | Contraportada |

COLOCACIÓN DE LAS CALCOMANÍAS DE ADVERTENCIA

Este dibujo muestra las ubicaciones de las calcomanías de advertencia. **Si falta una calcomanía o ésta es ilegible, vea la contraportada de este manual y solicite una nueva calcomanía de reemplazo gratuita. Péguela en el lugar indicado.** Nota: Puede ser que las calcomanías no se muestre a su tamaño real.

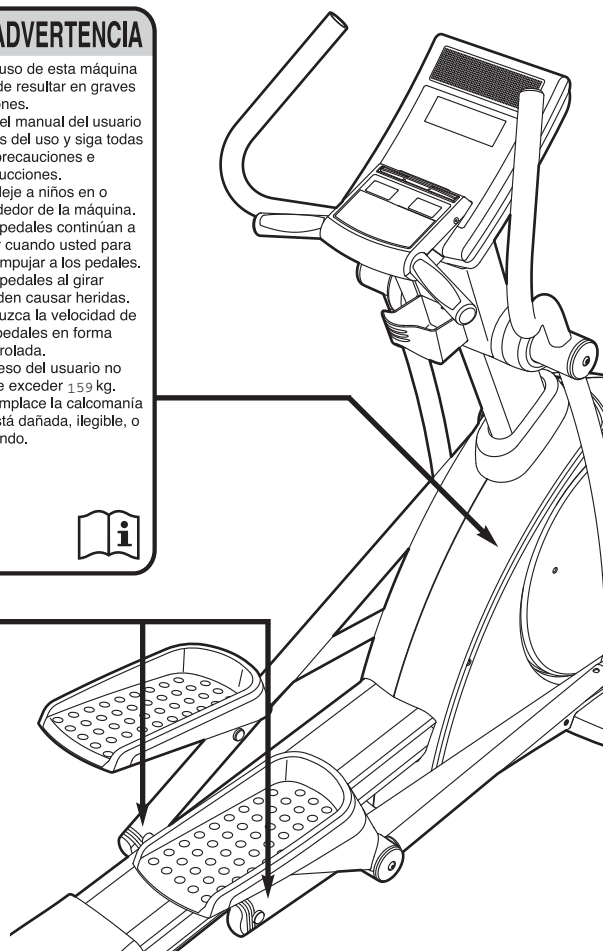
ADVERTENCIA

- Mal uso de esta máquina puede resultar en graves lesiones.
- Lea el manual del usuario antes del uso y siga todas las precauciones e instrucciones.
- No deje a niños en o alrededor de la máquina.
- Los pedales continúan a girar cuando usted para de empujar a los pedales.
- Los pedales al girar pueden causar heridas.
- Reduzca la velocidad de los pedales en forma controlada.
- El peso del usuario no debe exceder 159 kg.
- Reemplace la calcomanía si está dañada, ilegible, o faltando.



ADVERTENCIA

Mantenga las manos y dedos alejados de esta área.



PRECAUCIONES IMPORTANTES

⚠️ ADVERTENCIA: Para reducir el riesgo de lesiones graves, lea todas las precauciones e instrucciones importantes de este manual y todas las advertencias que se observan en su entrenador elíptico, antes de utilizarla. FreeMotion Fitness no asume ninguna responsabilidad por lesiones personales o daños a la propiedad que ocurran por el uso de este producto o a través del mismo.

1. Antes de comenzar éste o cualquier programa de ejercicios, consulte a su médico. Esto es muy importante especialmente para personas mayores de 35 años o que tengan problemas de salud preexistentes.
2. Es la responsabilidad del propietario asegurarse que todos los usuarios del entrenador elíptico estén informados sobre todas las precauciones.
3. Guarde el entrenador elíptico en un lugar cerrado, lejos de la humedad y el polvo. No guarde el entrenador elíptico en el garaje o en un patio cubierto o cerca de agua.
4. Coloque el entrenador elíptico en una superficie nivelada con un tapete debajo para proteger el piso o la alfombra. Asegúrese de que haya por lo menos 0,9 m de espacio libre delante y detrás de su entrenador elíptico y 0,6 m de espacio libre de cada lado.
5. Inspeccione y apriete correctamente todas las piezas regularmente. Cambie inmediatamente todas las piezas desgastadas.
6. Mantenga a los niños menores de 12 años y animales domésticos lejos del entrenador elíptico a todo momento.
7. Su entrenador elíptico no debería ser usado por personas que pesen más de 159 kg.
8. Siempre vista un vestuario apropiado y zapatos deportivos cuando use el entrenador elíptico. No use ropa suelta que pueda engancharse en cualquier parte del entrenador elíptico. Siempre use zapatos deportivos para proteger sus pies.
9. Siempre sostenga el sensor de pulso del mango o las barandas cuando esté montando o desmontando el entrenador elíptico.
10. Siempre mantenga su espalda en una posición recta cuando esté usando el entrenador elíptico; no doble su espalda.
11. El sensor de pulso no es un dispositivo médico. Varios factores pueden afectar la exactitud de las lecturas del ritmo cardíaco. El sensor de pulso está diseñado únicamente como ayuda para el ejercicio, y para determinando el ritmo cardíaco en general.
12. Cuando pare de hacer sus ejercicios, permita que los pedales se paren lentamente.
13. Si siente dolor o mareos mientras hace ejercicios, pare inmediatamente y comience el enfriamiento.
14. No modifique el adaptador de corriente o use un adaptador para conectar el adaptador de corriente a un receptáculo inapropiado. Mantenga el adaptador de corriente alejado de superficies caliente. No use un cable de extensión.
15. Use el entrenador elíptico solamente como se describe en este manual.

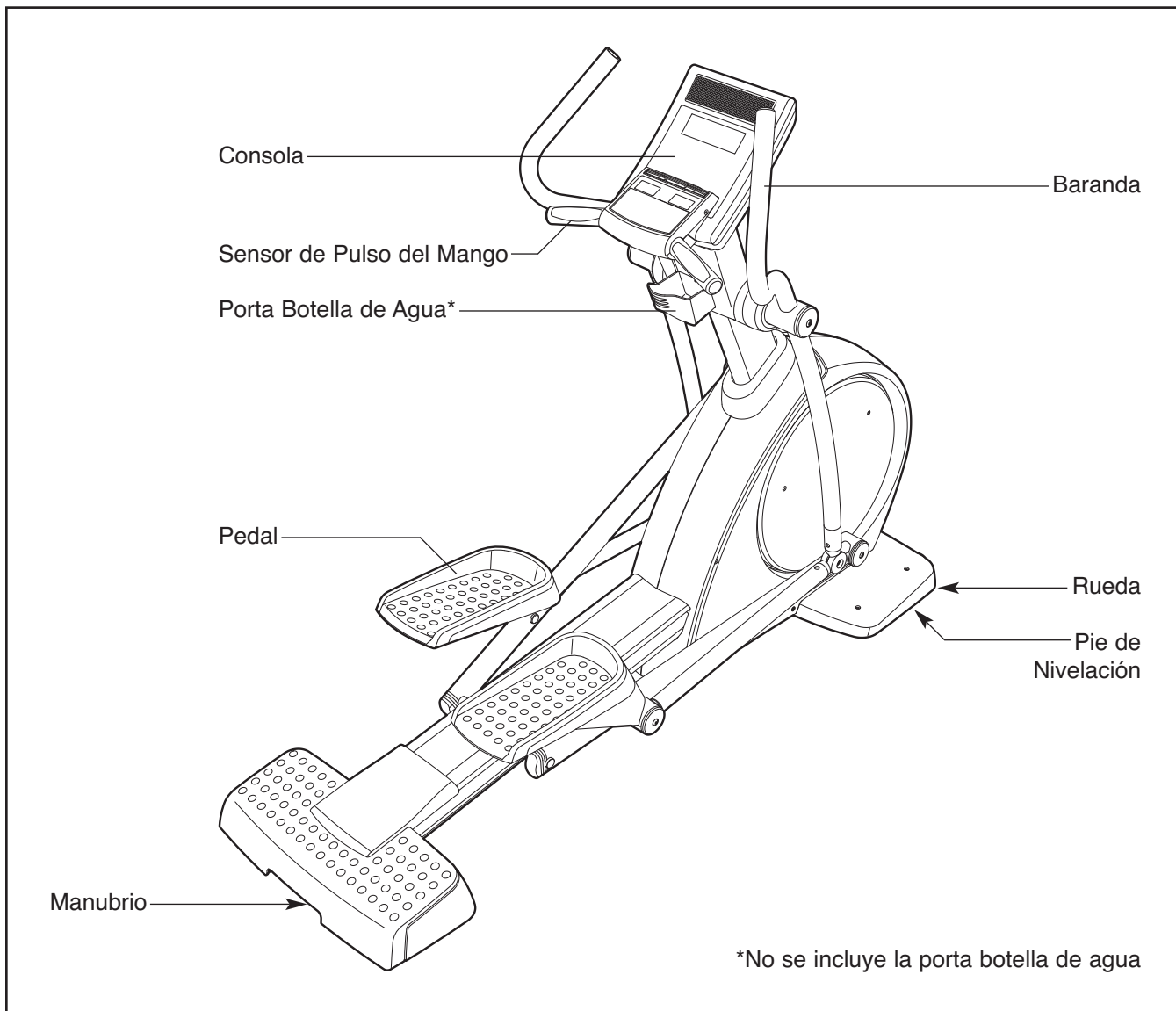
ANTES DE COMENZAR

Gracias por seleccionar el revolucionario entrenador elíptico FREEMOTION® e7.5. El entrenador elíptico e7.5 proporciona una impresionante selección de características diseñadas para que sus entrenamientos en casa sean más efectivos y agradables.

Para su propio bien, lea atentamente este manual antes de usar el entrenador elíptico. Si tiene preguntas después de leer este manual, vea la contraportada de este manual. Para ayudarnos a asistirlos,

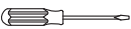


anote el número del producto y el número de serie antes de contactarnos. El número del modelo y el número de serie se encuentran en la calcomanía con el número de serie. La localización de la calcomanía con el número de serie se encuentra en la portada de este manual.

Antes de seguir leyendo, por favor estudie el dibujo abajo y familiarícese con las piezas y sus nombres.

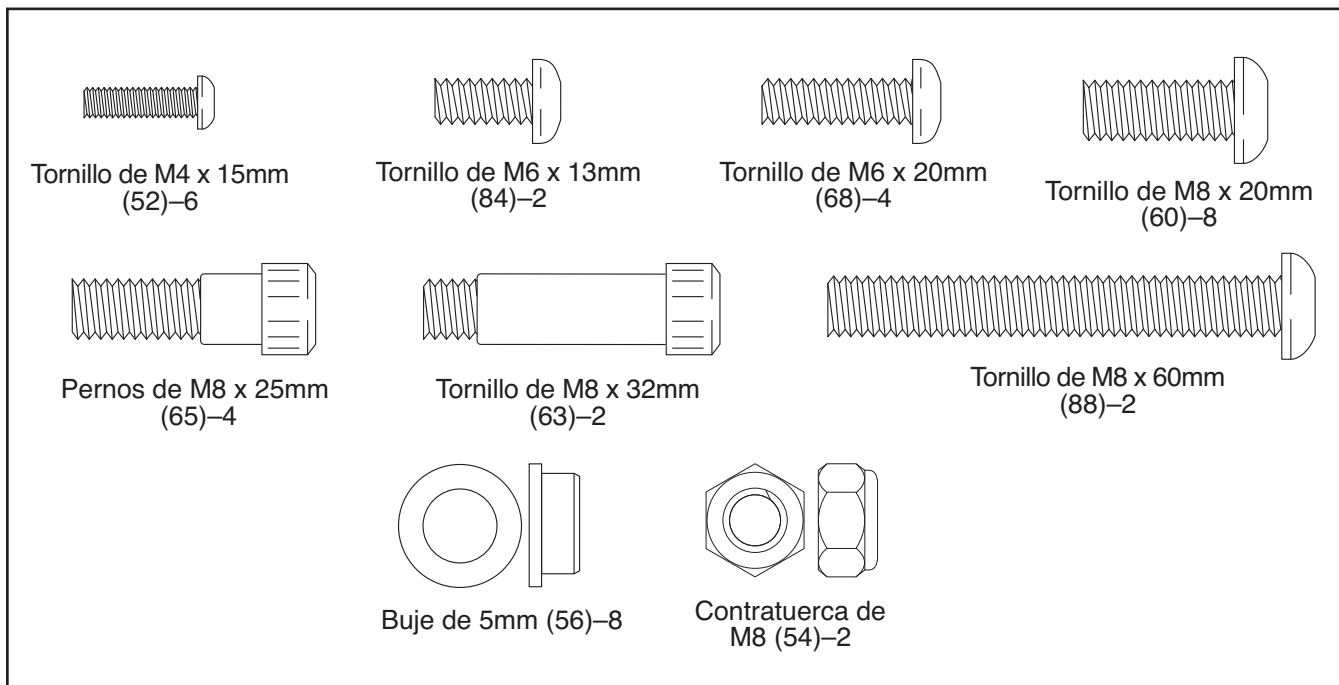


MONTAJE

El montaje requiere dos personas. Coloque todas las piezas del entrenador elíptico en una área despejada y quite los materiales de empaque. No se deshaga de los materiales de empaque hasta que el montaje se halla completado.

El montaje requiere la(s) herramienta(s) incluida(s), un desarmador de estrella  , un llave ajustable  , y un mazo  .

Use este dibujo que se provee para ayudarle a identificar las piezas pequeñas mientras ensambla el entrenador elíptico. El número que se encuentra entre paréntesis debajo de cada pieza hace referencia al número de la pieza, de la LISTA DE LAS PIEZAS hacia el final de este manual. El segundo número se refiere a la cantidad que se necesita para el montaje. **Nota: Algunas piezas pequeñas pueden haber sido armadas previamente. Si una parte no se encuentra en la bolsa de las piezas, revise si ha sido armada previamente.**



1.

Para facilitar el montaje, lea la información que se encuentra en la página 5 antes de comenzar el montaje

Orienté la Cubierta del Protector Lateral (39) y el Montante Vertical (2) como está demostrado. Deslice la Cubierta del Protector Lateral hacia arriba sobre el Montante Vertical.

Mientras que una segunda persona sostiene el Montante Vertical (2) cerca a la Armadura (1), inserte el cableado eléctrico hacia arriba dentro del Montante Vertical. **Clave: Use una goma elástica o un pedazo de cinta para evitar que la parte superior del cableado eléctrico se caiga dentro del Montante Vertical.**

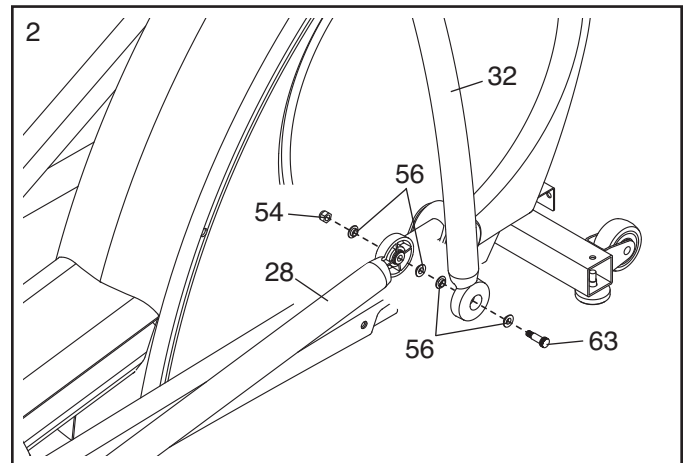
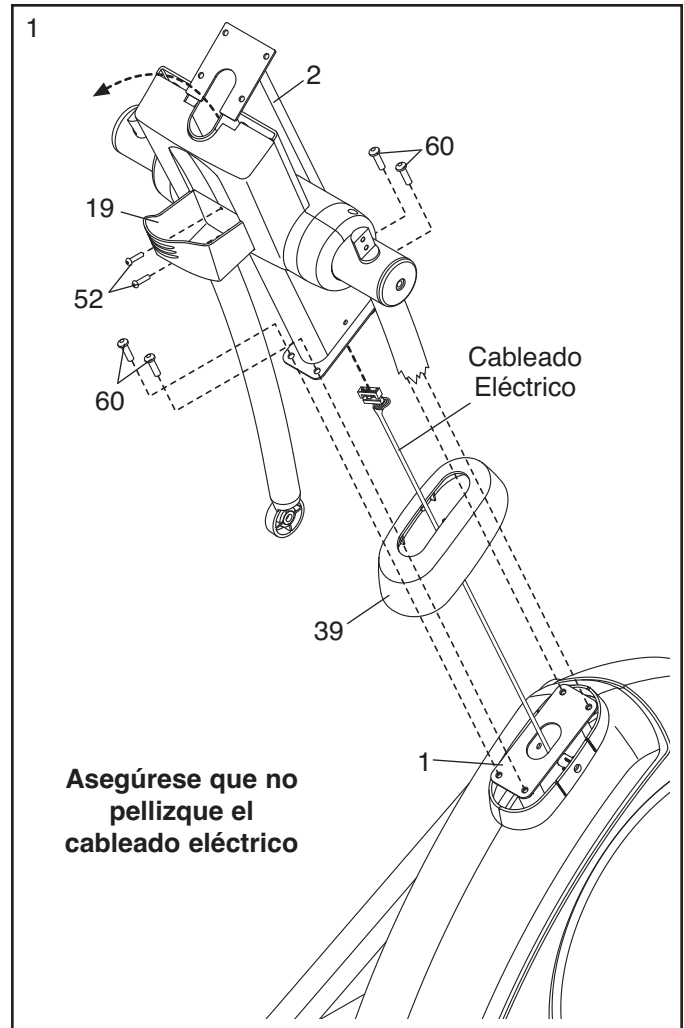
Clave: Evite pellizcar el cableado eléctrico. Conecte el Montante Vertical (2) a la Armadura (1) con cuatro de Tornillos M8 x 20mm (60). **Clave: Empiece todos los Tornillos antes de ajustar cualquiera de ellos.**

Luego, deslice la Cubierta del Protector Lateral (39) hacia abajo a la parte inferior del Montante Vertical (2).

Conecte la Porta Botella de Agua (19) al Montante Vertical (2) con dos Tornillos de M4 x 15mm (52).

2. Conecte la Pata de la Baranda Derecha (32) a la Pata del Pedal Derecho (28) con un Tornillo de M8 x 32mm (63), cuatro Bujes de 5mm (56), y una Contratuerca de M8 (54) **No ajuste la Contratuerca; la Pata del Pedal Derecho tiene que girar fácilmente.**

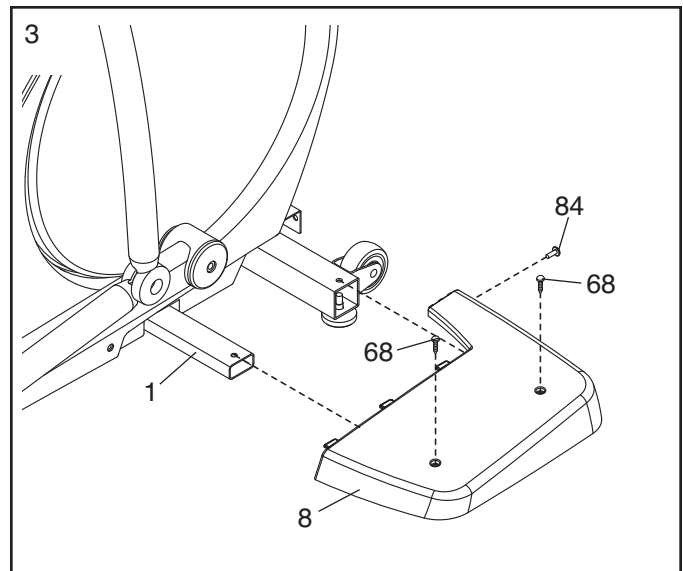
Conecte la Pata de la Baranda Izquierda (no mostrado) a la Pata del Pedal Izquierdo (no mostrado) de la misma forma.



3. Identifique la Cubierta Derecha de la Armadura (8), y oriéntela como se muestra.

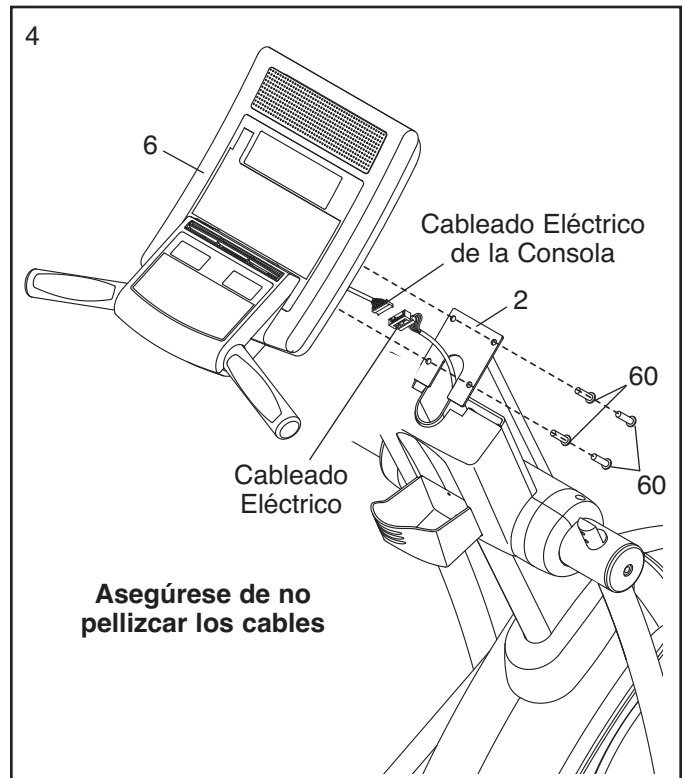
Conecte la Cubierta Derecha de la Armadura (8) a la Armadura (1) con dos Tornillos de M6 x 20mm (68) y un Tornillo de M6 x 13mm (84).

Conecte la Cubierta de la Armadura Izquierda (no mostrado) a la Armadura (1) de la misma forma.



4. Mientras que otra persona sostiene la Consola (6) cerca del Montante Vertical (2), conecte el cableado eléctrico de la consola al cableado eléctrico. Inserte el cable en exceso hacia abajo dentro del Montante Vertical.

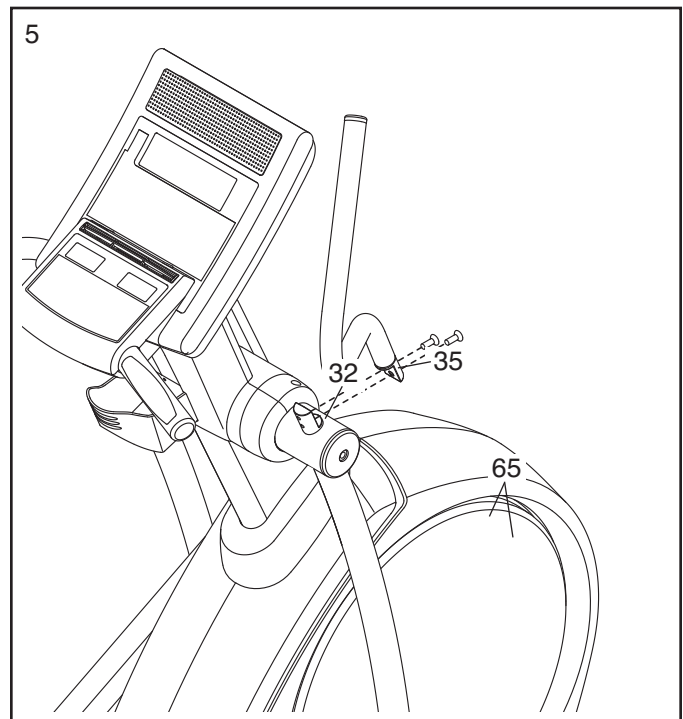
Clave: Evite pellizcar los cables. Conecte la Consola (6) al Montante Vertical (2) con cuatro Tornillos de M8 x 20mm (60).



5. Identifique la Baranda Derecha (35), que está marcada con una calcomanía "R" ("L" o "Left" indica izquierda; "R" o "Right" indica derecha).

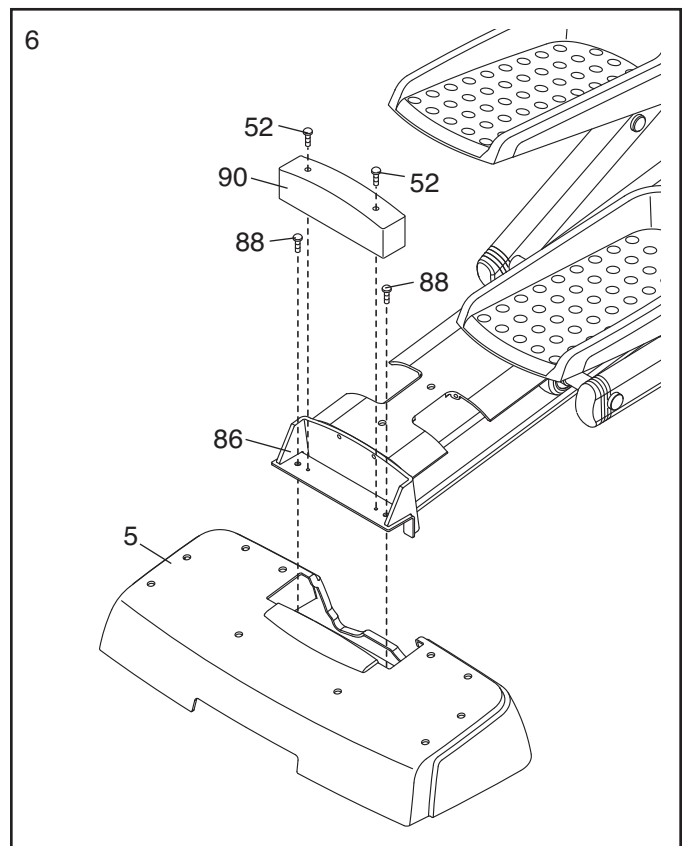
Aplique una cantidad generosa de pegamento del sujetador que está incluido a dos Pernos de M8 x 25mm (65). Luego, conecte la Baranda Derecha (35) a la Pata de la Baranda Derecha (32) con los dos Pernos.

Conecte la Baranda Izquierda (no mostrado) a la Pata de la Baranda Izquierda (no mostrado) de la misma manera.



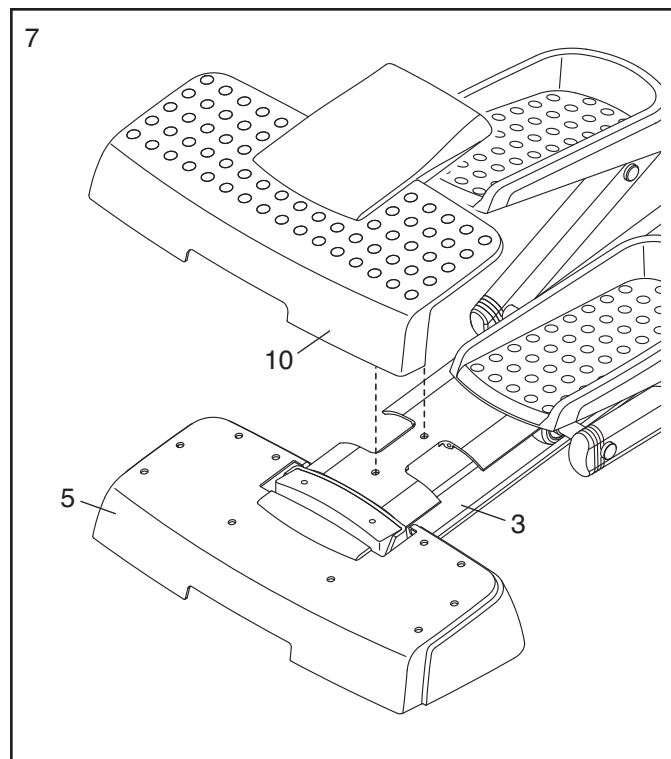
6. Conecte la Cubierta del Estabilizador Trasero (5) al Soporte del Estabilizador (86) con dos Tornillos de M8 x 60mm (88).

Conecte el Bloqueador del Estabilizador (90) al Soporte del Estabilizador (86) con dos Tornillos de M4 x 15mm (52).



7. Retire el forro adhesivo del Recubrimiento del Estabilizador Trasero (10) y de la Cubierta del Estabilizador Trasero (5).

Presione el Recubrimiento del Estabilizador Trasero (10) sobre Armadura de la Pista (3) y la Cubierta del Estabilizador Trasero (5).



8. **Asegúrese de que todas las piezas del entrenador elíptico estén correctamente ajustadas.** Nota: Puede ser que hayan algunas piezas extras después de haber terminado el montaje. Para proteger el piso o alfombra de algún daño, ponga una estera debajo del entrenador elíptico.

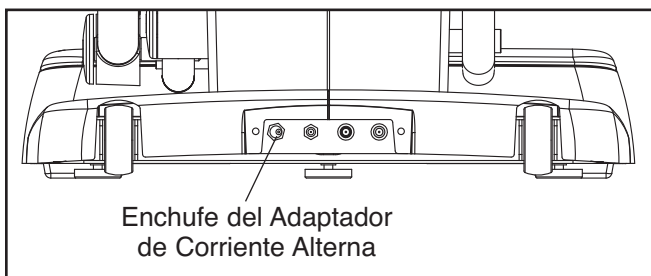
CÓMO USAR EL ENTRENADOR ELÍPTICO

CÓMO ENCHUFAR EL ADAPTADOR DE CORRIENTE ALTERNA

Si el entrenador elíptico tiene una consola Básica, ésta puede utilizarse con el adaptador de corriente alterna incluido, o sin éste. Si el entrenador elíptico tiene una consola con Televisión para Entrenamiento, el adaptador de corriente alterna debe utilizarse para que funcione la televisión.

Para usar el adaptador de corriente alterna, primero conecte un extremo del adaptador de corriente alterna en el enchufe enfrente de el entrenador elíptico. Conecte el otro extremo del adaptador de corriente alterna en un tomacorriente apropiado que esté instalado adecuadamente de acuerdo a todos los códigos y decretos locales.

CÓMO CONECTAR UN CABLE DE CATV



Si su entrenador elíptico tiene una consola con Televisión para Entrenamiento (vea CÓMO ACTUALIZAR LA CONSOLA a pagina 12), deberá conectarse un cable de CATV al entrenador elíptico para que puedan verse las estaciones de televisión por cable. Localice el enchufe del cable enfrente de el entrenador elíptico. Conecte el cable de CATV al enchufe del cable.



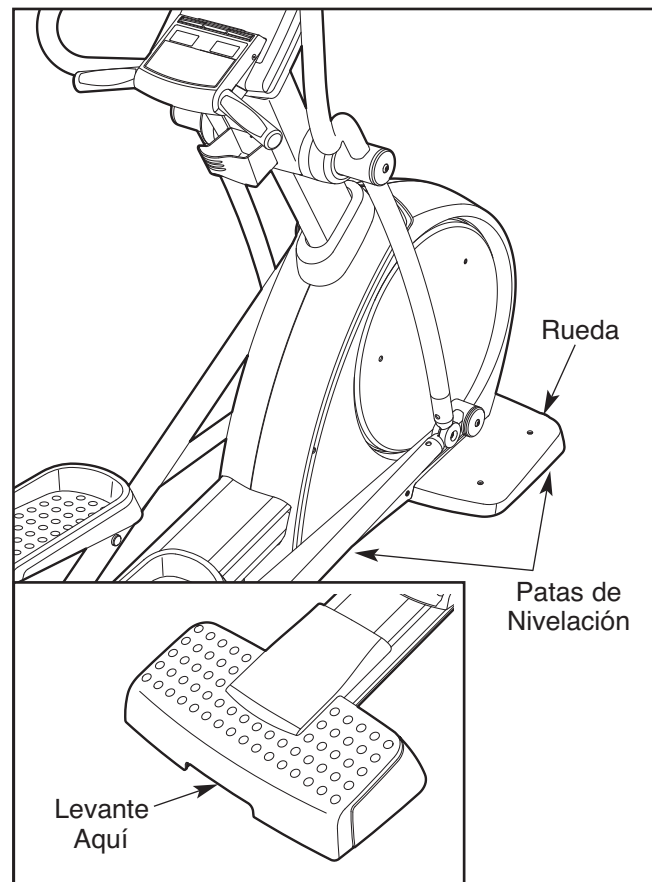
Un receptor del satélite, o un reproductor de VCR o DVD pueden también ser conectados al entrenador elíptico. Conecte un cable de CATV de la salida coaxial de su equipo al tomacorriente del cable. Nota: El equipo de Audio/Video sin salidas coaxiales (algunos receptores del satélite y reproductores de DVD)

requerirán un modulador RF para operar el entrenador elíptico. Moduladores RF y cables externos CATV no están disponibles de FreeMotion Fitness, pero están disponibles en tiendas electrónicas. Vea el manual del usuario que está incluido con el equipo que usted desea conectar para ver si se necesita un modulador RF.

CÓMO MOVER EL ENTRENADOR ELÍPTICO

Debido al tamaño y peso del entrenador elíptico, se requiere de dos personas para moverlo. Haga que dos personas levanten el extremo indicado del entrenador elíptico hacia adelante hasta que rueda en las ruedas delanteras. Cuidadosamente mueva al entrenador elíptico a la localización deseada y luego bájelo de regreso a la posición nivelada.

PRECAUCIÓN: Para disminuir el riesgo de lesiones, doble sus piernas y mantenga su espalda recta. A medida que levante al entrenador elíptico, asegúrese de levantarlo con sus piernas en lugar de su espalda. No intente mover al entrenador elíptico sobre superficies desiguales.



CÓMO HACER EJERCICIO EN EL ENTRENADOR ELÍPTICO

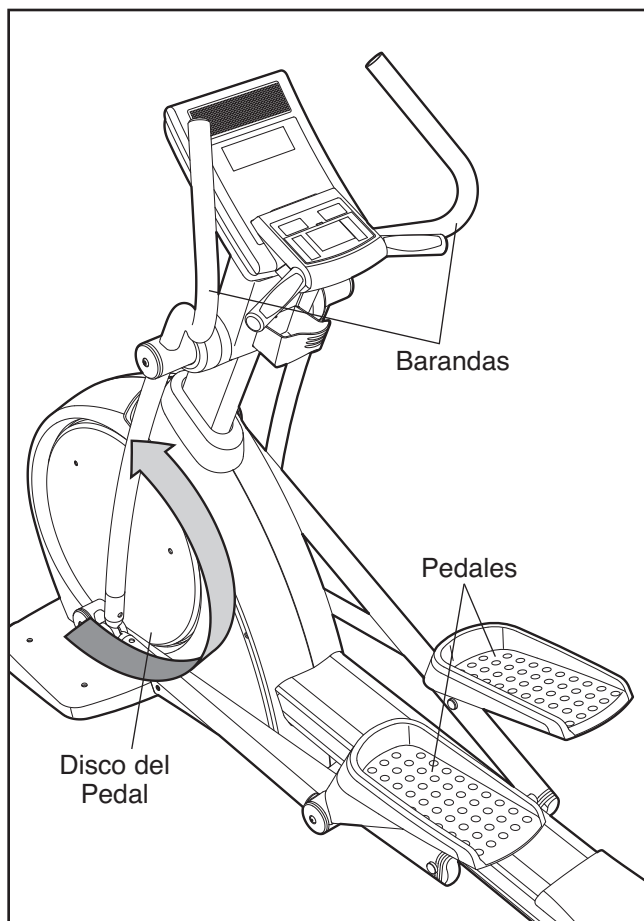
Para subirse en el entrenador elíptico, agarre los manubrios y coloque un pie en el pedal que se encuentre en la posición más baja. Luego coloque el otro pie en el otro pedal. Empuje los pedales hasta que empiecen a moverse con un movimiento constante.

Nota: Los discos del pedal pueden girar en cualquier dirección. Se recomienda que usted gire los discos del pedal en la dirección que se muestra arriba; sin embargo, para variedad, usted puede girar los discos del pedal en la dirección opuesta.

Para desmontar el entrenador elíptico, espere hasta que los pedales paren por completo. **Nota: El entrenador elíptico no tiene una rueda libre; los pedales continuarán moviéndose hasta que el volante pare.** Cuando los pedales estén estacionarios, primero quite el pie del pedal más alto. Luego bájese quitando el pie del pedal más bajo.

CÓMO NIVELAR EL ENTRENADOR ELÍPTICO

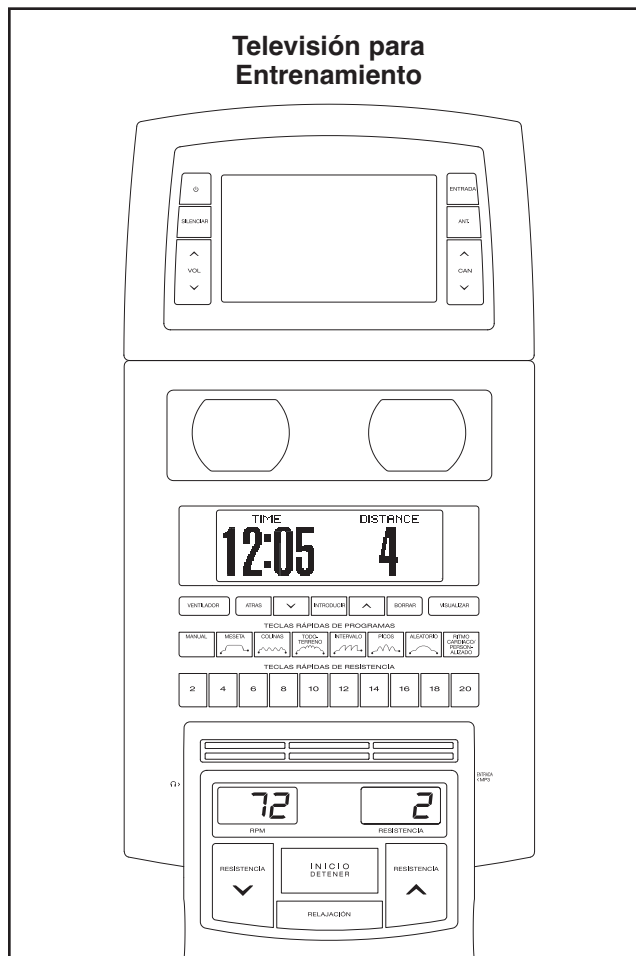
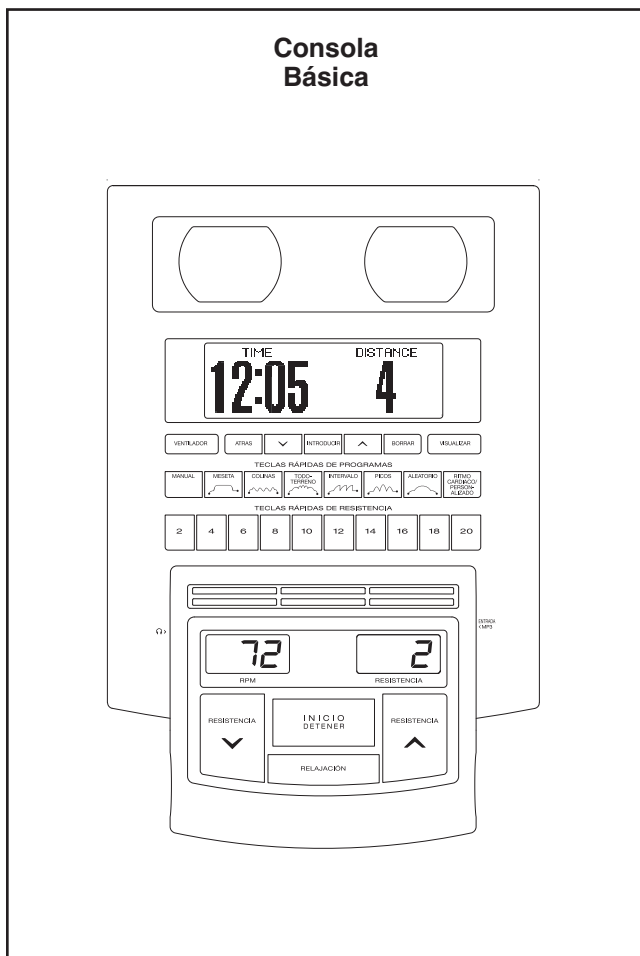
Si el entrenador elíptico se mece ligeramente en el piso durante su uso, voltee uno o ambas patas de nivelación que están debajo del estabilizador delantero hasta que se elimine el movimiento. Luego, voltee la pata de nivelación que está debajo del centro de la armadura para prevenir que la armadura se doble.

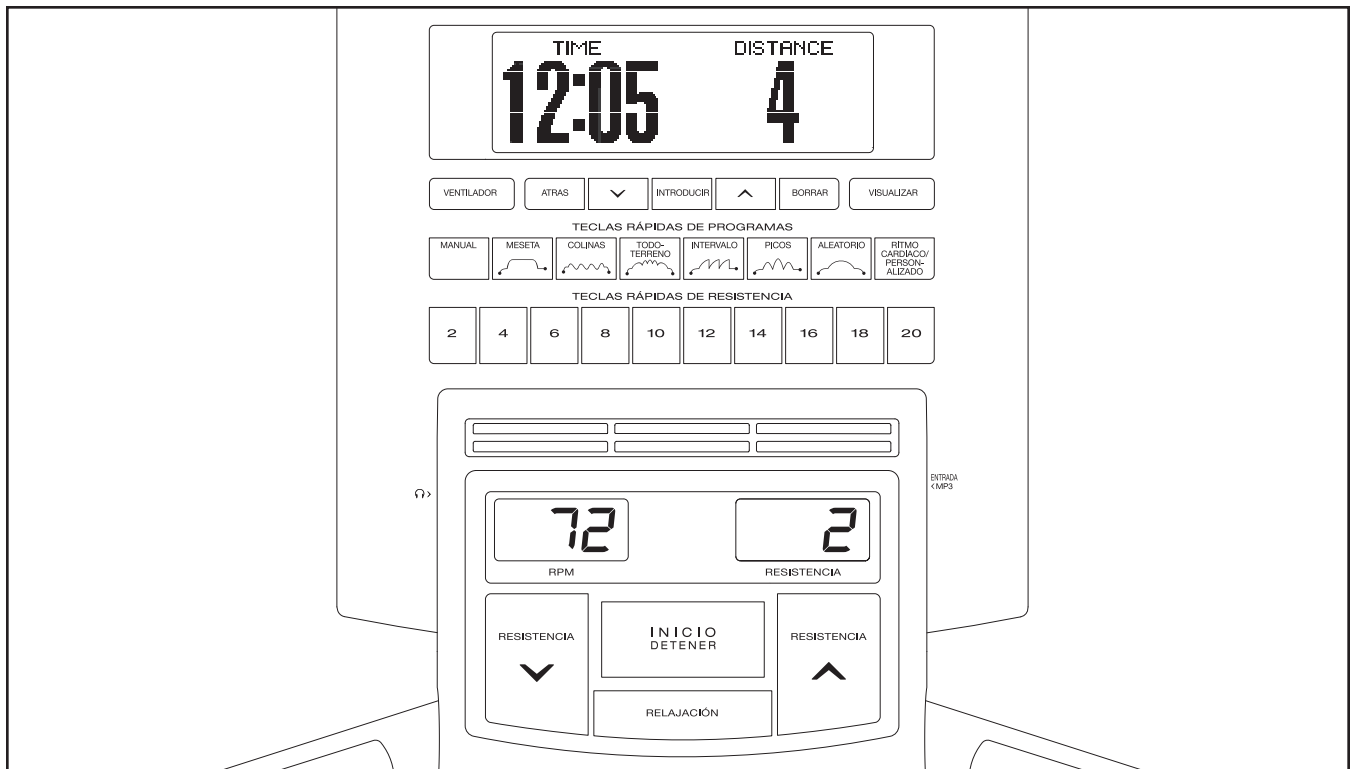


CÓMO ACTUALIZAR LA CONSOLA

Su entrenador elíptico ha sido preconfigurado para funcionar con la consola Básica o con la consola con Televisión para Entrenamientos (ver los dibujos que se muestran abajo). Para obtener información sobre las características de la consola Básica, vea la página 13. Para obtener información sobre la consola con Televisión para Entrenamientos, consulte el manual del usuario incluido con la consola con Televisión para Entrenamientos.

Para mejorar su consola y expandir las capacidades del entrenador elíptico cuando lo desee, consulte la contraportada de este manual.





CARACTERÍSTICAS DE LA CONSOLA

La consola avanzada cuenta con un grupo de funciones, diseñadas para un entrenamiento más efectivo y agradable. Cuando utilice el modo manual de inicio rápido, puede cambiar la resistencia de los pedales con sólo pulsar un botón. A medida que realiza los ejercicios, la consola proporciona una retroalimentación continua de los ejercicios. Usted puede medir su ritmo cardíaco usando el sensor de pulso del mango o el sensor de pulso opcional para el pecho. **Nota: Para información acerca del sensor de pulso opcional para el pecho, vea la página 27.**

La consola cuenta con veintitrés programas preseleccionados. Cada programa cambia automáticamente la resistencia de los pedales y le indica que mantenga un paso idóneo, guiándole a través de un entrenamiento efectivo.

La consola también cuenta con tres programas que le permiten especificar su propia meta de tiempo, de distancia y de calorías para el entrenamiento.

Además, también cuenta con dos programas personalizados que le permiten crear sus propios entrenamientos y guardarlos en la memoria para un uso futuro. Cuando haya terminado de hacer ejercicios, puede usar el modo de relajación que le ayudará a recuperarse tras su entrenamiento.

La consola cuenta también con dos programas de ritmo cardíaco, que ajustan automáticamente la resis-

tencia de los pedales para mantener su ritmo cardíaco próximo al nivel idóneo durante sus entrenamientos.

La consola exhibe el nuevo Sistema de Entrenamiento Interactivo (iFit). El Sistema de Entrenamiento Interactivo iFit habilita a la consola para aceptar tarjetas iFit, que contienen entrenamientos diseñados para ayudarle a lograr objetivos específicos de fitness. Las tarjetas iFit están disponibles por separado. **Para comprar tarjetas iFit vea la contraportada de este manual o visite la web www.iFit.com.**

También puede conectar su reproductor de MP3 o de CD al sistema de sonido de la consola, y escuchar su música favorita o sus libros parlantes mientras realiza ejercicios.

Para usar el modo de inicio rápido, consulte la página 15. **Para utilizar un programa MANUAL**, consulte la página 17. **Para usar un programa preseleccionado**, vea la página 19. **Para crear un entrenamiento PERSONALIZADO**, consulte la página 21. **Para utilizar un entrenamiento PERSONALIZADO**, consulte la página 22. **Para usar un programa RITMO CARDÍACO**, vea la página 24. **Para utilizar el modo RELAJACIÓN**, consulte la página 25. **Para usar el modo de mantenimiento**, vea la página 26. **Para utilizar un entrenamiento iFit**, consulte la página 27. **Para usar el sistema de sonido estéreo**, vea la página 27.

CÓMO ACTIVAR LA CONSOLA

Si el entrenador elíptico tiene una consola Básica, ésta puede utilizarse con el adaptador de corriente alterna incluido o sin éste. Para usar el adaptador de corriente alterna, vea **CÓMO ENCHUFAR EL ADAPTADOR DE CORRIENTE ALTERNA** en la página 10. Para usar el entrenador elíptico sin el adaptador de corriente alterna, comience a pedalear a un ritmo de 25 o más revoluciones por minuto (rpm). La pantalla principal se iluminará y la consola estará lista para el uso. A medida que pedalea la energía será suministrada por el generador, recuerde mantenerse pedaleando mientras usa el entrenador elíptico.

Si el entrenador elíptico tiene una consola con Televisión para Entrenamiento, el adaptador de corriente alterna incluido debe utilizarse para que funcione la tele. Ver **CÓMO ENCHUFAR EL ADAPTADOR DE CORRIENTE ALTERNA** en la página 10. Cuando el adaptador de corriente alterna es enchufado, la pantalla principal se ilumina y la consola está lista para el uso.

IMPORTANTE: Si el entrenador elíptico ha sido expuesta a bajas temperaturas, deje que alcance la temperatura ambiente antes de encender la consola. Si no lo hace, las pantallas de la consola u otros componentes eléctricos pueden experimentar daños.

CÓMO APAGAR LA CONSOLA

Si el adaptador de corriente alterna no se está usando, y si los pedales no se mueven por un corto período de tiempo, la consola se apagará automáticamente.

Si está utilizando el adaptador de corriente alterna, y los pedales no se mueven durante un corto periodo de tiempo, la consola entrará en modo inactivo y se mostrará un refrescador de pantalla en la pantalla principal. Desenchufe el adaptador de corriente alterna cuando el entrenador elíptico no esté en uso.

CÓMO USAR LA FUNCIÓN DE INICIO RÁPIDO

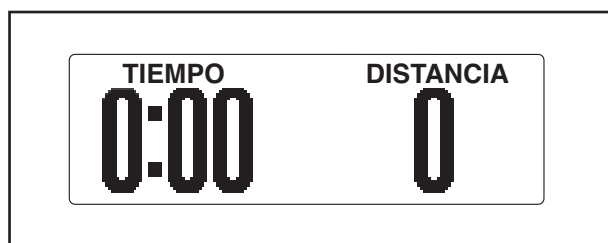
Si no piensa utilizar un programa, el modo de inicio rápido le permitirá iniciar el ejercicio y ajustar la resistencia de los pedales manualmente.

1. Pulse cualquier botón o comience a pedalear para activar la consola.

Vea CÓMO ACTIVAR LA CONSOLA en la página 14.

2. Seleccione la función de inicio rápido.

Cuando se activa la consola se selecciona el modo de inicio rápido. Si ha seleccionado un programa, vuelva a seleccionar el modo de inicio rápido pulsando repetidamente cualquiera de los botones TECLAS RÁPIDAS DE PROGRAMAS hasta que se observen ceros en la pantalla.



3. Pulse el botón INICIO para entrar en el modo de inicio rápido y cambiar la resistencia de los pedales según lo desee.

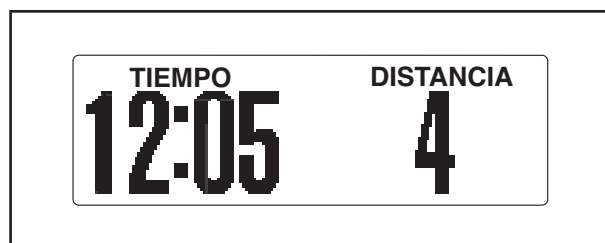
A medida que padea, cambie la resistencia de los pedales pulsando los botones de incremento y reducción de la RESISTENCIA, o los botones numerados TECLAS RÁPIDAS DE RESISTENCIA. Hay veinte niveles de resistencia. Nota: Tras pulsar un botón de RESISTENCIA transcurrirán unos instantes antes de que los pedales alcancen el nivel de resistencia deseado.

4. Siga su progreso con los indicadores de la pantalla.

Pantalla principal—La pantalla mostrará el tiempo transcurrido y la distancia que ha pedaleado.

Nota: Cuando se inicia un programa preseleccionado, un programa personalizado o el programa TIEMPO MANUAL, la pantalla mostrará el tiempo restante del programa en lugar del tiempo transcurrido.

La pantalla también muestra su ritmo cardíaco (en latidos por minuto) cuando está usando el sensor de pulso del mango o el sensor de pulso opcional para el pecho (vea el paso 5 en la página 16).



Además, usted puede acceder a información seleccionada en un tamaño más grande. Pulse repetidamente el botón VISUALIZAR para visualizar el tiempo transcurrido, la distancia pedaleada o el número aproximado de calorías que ha quemado.

Para visualizar el tiempo transcurrido, la intensidad de sus ejercicios en mets, el número aproximado de calorías que ha quemado, la distancia pedaleada, su potencia en watts, el número aproximado de calorías que quema por hora y su ritmo cardíaco en una misma pantalla, pulse el botón VISUALIZAR nuevamente.

Para visualizar el tiempo transcurrido, la distancia pedaleada y el número aproximado de calorías que ha quemado en una misma pantalla, pulse el botón VISUALIZAR nuevamente.

Para volver a visualizar el tiempo transcurrido y la distancia pedaleada, pulse nuevamente el botón VISUALIZAR.

Pantalla inferior izquierda

—La pantalla mostrará su ritmo de pedaleo en revoluciones por minuto (rpm).



Pantalla inferior derecha

—Esta pantalla mostrará el nivel de resistencia de los pedales.



Pulse el botón DETENER para detener momentáneamente el modo de inicio rápido cuando lo desee. Reanude el pedaleo o pulse el botón INICIO para reiniciar el modo de inicio rápido. Pulse el botón BORRAR para poner a cero las pantallas.

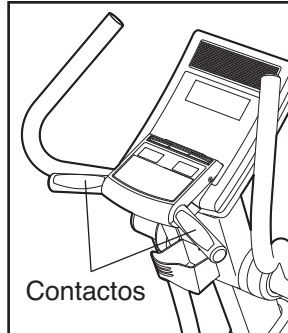
Nota: La pantalla principal podría estar diseñada para mostrar los mensajes de texto en seis idiomas posibles (ver paso 6 en la página 26).

5. Mida su ritmo cardiaco si lo desea.

Usted puede medir su ritmo cardiaco al usar el sensor de pulso del mango que viene incluido o el sensor de pulso para el pecho opcional (Para información acerca del sensor de pulso opcional para el pecho, vea la página 27).

Si hay laminas de plástico transparente en los contactos de metal del sensor de pulso del mango, retire el plástico.

Para medir su ritmo cardiaco, sostenga el sensor de pulso del mango con las palmas de sus manos apoyadas sobre los contactos de metal. **Evite mover sus manos o sujetar muy fuerte los contactos.**



Cuando sujeta el sensor de pulso del mango, se mostrará un pequeño símbolo de corazón en la pantalla. Luego, al detectarse el pulso, su ritmo cardiaco se mostrará en la pantalla al lado del símbolo de corazón. Para obtener una lectura más precisa del ritmo cardiaco sujete los contactos durante al menos 15 segundos.

Si no se muestra su ritmo cardiaco, asegúrese de que sus manos estén colocadas como se describe. Tenga cuidado de no mover sus manos excesivamente ni apretar los contactos de metal demasiado fuerte. Para un óptimo rendimiento, limpie los contactos de metal usando un paño suave; **nunca use alcohol, ni abrasivos, ni productos químicos para limpiar los contactos.**

6. Encienda el ventilador si lo desea.

El ventilador tiene configuraciones para alta y baja velocidad. Pulse repetidamente el botón VENTILADOR para seleccionar una velocidad o para apagar el ventilador. Nota: Si los pedales no se mueven durante aproximadamente treinta segundos, el ventilador se apagará automáticamente para no gastar las pilas.

Gire las persianas del ventilador hacia arriba o hacia abajo para dirigir el flujo de aire que sale del ventilador.

7. Cuando usted haya terminado de usar la entrenador elíptico, la consola entrará automáticamente al modo de inactividad o se apagará.

Vea CÓMO APAGAR LA CONSOLA en la página 14.

CÓMO USAR UN PROGRAMA MANUAL

El programa MANUAL le permite definir el tiempo, distancia o caloría ideal para su entrenamiento mientras controla la resistencia de los pedales.

1. Pulse cualquier botón o comience a pedalear para activar la consola.

Vea CÓMO ACTIVAR LA CONSOLA en la página 14.

2. Seleccione un programa MANUAL.

Para seleccionar uno de los tres programas MANUALES, primero pulse repetidamente el botón MANUAL hasta que se muestre el texto TIEMPO MANUAL, DISTANCIA MANUAL o CALORIA MANUAL en la pantalla principal. También se mostrará en pantalla un perfil de la configuración de resistencia del programa así como la meta del programa. A continuación pulse el botón INTRODUCIR para confirmar su selección.



3. Ingrese su edad.

Unos instantes tras seleccionar un programa MANUAL, el texto "REGISTRE LA EDAD" y un valor de edad de 35 destellarán en la pantalla principal. Para ingresar su edad, pulse los botones de incremento o reducción situados al lado del botón INTRODUCIR. Luego pulse el botón INTRODUCIR.



4. Ingrese su peso.

Seguidamente, el texto "REGISTRE EL PESO" y un valor de peso de 185 libras se mostrarán en la pantalla principal. Para ingresar su peso (1 kilogramo = 2,2 libras), pulse los botones de incremento o reducción situados al lado del botón INTRODUCIR. Luego pulse el botón INTRODUCIR.



5. Ingresar una meta para el programa.

Si ha seleccionado el programa TIEMPO MANUAL, el texto "REGISTRE TIEMPO" y un valor de tiempo de 30 minutos se mostrarán en la pantalla principal. Para cambiar el tiempo de duración del programa, pulse los botones de incremento y reducción situados al lado del botón INTRODUCIR.

Si ha seleccionado el programa DISTANCIA MANUAL, el texto "ENTRE META DE LA DISTANCIA" y un ajuste de distancia aparecerá en la pantalla principal. Para cambiar la meta de distancia para el programa, pulse los botones de incremento y reducción situados al lado del botón INTRODUCIR.

Si ha seleccionado el programa CALORIA MANUAL, el texto "REGISTRE CALORIAS" y un valor de tiempo de 300 calorías se mostrarán en la pantalla principal. Para cambiar la meta de calorías para el programa, pulse los botones de incremento y reducción situados al lado del botón INTRODUCIR.

6. Presione el botón INICIO o comience a pedalear para empezar el programa.

Cada programa está dividido en varios segmentos de un minuto. Durante el programa, el perfil del programa le mostrará su progreso (vea el dibujo en el paso 2 en la página 17). El segmento parpadeante del perfil representa el segmento actual del programa. La altura de dicho segmento indica el nivel de resistencia para el segmento actual. Al final de cada segmento del programa se escucharán una serie de tonos y el siguiente segmento del perfil comenzará a parpadear.

A medida que pedalea, cambie la resistencia de lo pedales según lo desee pulsando los botones de incremento y reducción de RESISTENCIA, o los botones numerados TECLAS RÁPIDAS DE RESISTENCIA. Hay veinte niveles de resistencia. Nota: Tras pulsar un botón de RESISTENCIA transcurrirán unos instantes antes de que los pedales alcancen el nivel de resistencia deseado. El nivel de resistencia predeterminado para los programas MANUALES es el nivel 3.

El programa continuará de esta forma hasta que el último segmento del perfil destelle. Para detener el programa cuando lo desee, deje de pedalear o pulse el botón DETENER. Para reiniciar el programa, sólo reanude el pedaleo o pulse el botón INICIO. Para salir del programa en cualquier momento, pulse el botón BORRAR.

7. Siga su progreso con los indicadores de la pantalla.

Durante un programa MANUAL, la pantalla principal mostrará el tiempo, la intensidad de sus ejercicios en mets, el número aproximado de calorías que ha quemado, el número aproximado de calorías que quema por hora y la distancia pedaleada. La pantalla principal mostrará también su ritmo cardíaco cuando usa el sensor de pulso del mango (ver el paso 5 en la página 16) o el sensor de pulso opcional para el pecho (vea la página 27).

Si ha seleccionado el programa TIEMPO MANUAL, la pantalla principal contará regresivamente el tiempo restante del programa. **Si ha seleccionado el programa DISTANCIA MANUAL**, la pantalla principal contará regresivamente la distancia en total de revoluciones. **Si ha seleccionado el programa CALORIA MANUAL**, la pantalla principal contará regresivamente el número aproximado de calorías que quema.

Para visualizar el tiempo, su intensidad de ejercicios en mets, y su potencia en watts, pulse el botón VISUALIZAR.

Para visualizar el tiempo transcurrido, el número aproximado de calorías que ha quemado y la distancia pedaleada, vuelva a pulsar el botón VISUALIZAR.

Para volver a visualizar el tiempo, la intensidad de sus ejercicios en mets, el número aproximado de calorías que ha quemado, el número aproximado de calorías que quema por hora y la distancia pedaleada, vuelva a pulsar el botón VISUALIZAR.

8. Mida su ritmo cardíaco si lo desea.

Vea el paso 5 en la página 16.

9. Encienda el ventilador si lo desea.

Vea el paso 6 en la página 16.

10. Cuando usted haya terminado de usar la entrenador elíptico, la consola entrará automáticamente al modo de inactividad o se apagará.

Vea CÓMO APAGAR LA CONSOLA en la página 14.

CÓMO USAR UN PROGRAMA PRE-SELECCIONADO

Un programa preseleccionado cambiará automáticamente la resistencia de los pedales y le indicará que mantenga un ritmo ideal mientras le guía durante su entrenamiento.

1. Pulse cualquier botón o comience a pedalear para activar la consola.

Vea CÓMO ACTIVAR LA CONSOLA en la página 14.

2. Seleccione un programa preseleccionado.

Para seleccionar uno de los veintitrés programas preseleccionados, primero pulse repetidamente el botón MESETA, COLINAS, TODO TERRENO, INTERVALO, PICOS o ALEATORIO hasta que se muestre el programa preseleccionado que desea en la pantalla. Un perfil de la configuración de resistencia del programa, el máximo nivel de resistencia, el tiempo del programa y el valor de rpm máximo para el programa también se mostrará en la pantalla. A continuación pulse el botón INTRODUCIR para confirmar su selección.



3. Ingrese su edad.

Unos instantes tras seleccionar un programa preseleccionado, el texto "REGISTRE LA EDAD" y un valor de edad de 35 años destellarán en la pantalla principal. Para ingresar su edad, pulse los botones de incremento o reducción al lado del botón INTRODUCIR. Luego pulse el botón INTRODUCIR.



4. Ingrese su peso.

Seguidamente, el texto "REGISTRE EL PESO" y un valor de peso de 185 libras se mostrarán en la pantalla principal. Para ingresar su peso (1 kg = 2,2 libras) pulse los botones de incremento o reducción situados al lado del botón INTRODUCIR. Luego pulse el botón INTRODUCIR.

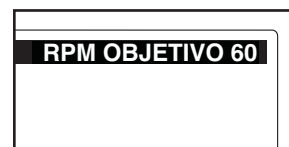


5. Presione el botón de INICIO o comience a pedalear para empezar el programa.

Cada programa está dividido en 20 ó 30 segmentos de un minuto. Un ajuste de resistencia y un ajuste de paso se programan para cada segmento. Nota: El mismo ajuste de resistencia y/o paso se puede programar para dos segmentos o más consecutivos.

Durante el programa, el perfil del programa le mostrará su progreso (vea el dibujo a la izquierda). La columna destellante del perfil representa el segmento actual del programa. La resistencia de los pedales cambiará. Al final de cada segmento del programa se escucharán una serie de tonos y el siguiente segmento del perfil comenzará a parpadear. Si se ha programado un nivel de resistencia diferente para el siguiente segmento, el nivel de resistencia aparecerá en la pantalla durante algunos segundos para informarle.

A medida que realiza los ejercicios, mantenga su ritmo de pedaleo próximo al valor de rpm ideal para el segmento actual, que se



muestra en la pantalla principal. **IMPORTANTE: La intención de los ajustes de paso es solo para proveer motivación. Su paso en realidad puede ser más lento que los ajustes de paso. Asegúrese de hacer ejercicios a un paso que sea cómodo para usted.**

Si el nivel de resistencia del segmento en curso es muy alto o muy bajo, presione los botones de RESISTENCIA para omitirlo. Sin embargo, cuando el segmento actual finalice, los pedales se ajustará automáticamente al nivel de resistencia del próximo segmento.

El programa continúa de esta manera hasta que el último segmento termina. Para detener el programa en cualquier momento, deje de pedalear o presione el botón DETENER. Para continuar con el programa, reanude el pedaleo o pulse el botón INICIO. Para salir del programa en cualquier momento, pulse el botón BORRAR.

6. Siga su progreso con los indicadores de la pantalla.

Durante un programa preseleccionado, la pantalla principal mostrará el tiempo transcurrido, la intensidad de sus ejercicios en mets, el número aproximado de calorías que ha quemado, el número aproximado de calorías que quema por hora y la distancia pedaleada. La pantalla principal mostrará también su ritmo cardíaco cuando usa el sensor de pulso del mango (ver el paso 5 en la página 16) o el sensor de pulso opcional para el pecho (vea la página 27).

Para visualizar el tiempo, su intensidad de ejercicio en mets, y su potencia en watts, pulse el botón VISUALIZAR.

Para visualizar el tiempo transcurrido, el número aproximado de calorías que ha quemado y la distancia pedaleada, vuelva a pulsar el botón VISUALIZAR.

Para volver a visualizar el tiempo, la intensidad de sus ejercicios en mets, el número aproximado de calorías que ha quemado, el número aproximado de calorías que quema por hora y la distancia pedaleada, vuelva a pulsar el botón VISUALIZAR.

7. Mida su ritmo cardíaco si lo desea.

Vea el paso 5 en la página 16.

8. Encienda el ventilador si lo desea.

Vea el paso 6 en la página 16.

9. Cuando usted haya terminado de usar la entrenador elíptico, la consola entrará automáticamente al modo de inactividad o se apagará.

Vea CÓMO APAGAR LA CONSOLA en la página 14.

CÓMO USAR UN PROGRAMA PERSONALIZADO

Un programa personalizado le permite crear sus propios entrenamientos y guardarlos en la memoria para un uso futuro.

1. Pulse cualquier botón o comience a pedalear para activar la consola.

Vea CÓMO ACTIVAR LA CONSOLA en la página 14.

2. Seleccionar el modo de mantenimiento

Mantenga pulsado el botón BORRAR y el botón INTRODUCIR simultáneamente durante unos segundos para seleccionar el modo de mantenimiento. Nota: Para más información sobre el modo de mantenimiento consulte la página 25.

Cuando el modo de mantenimiento se seleccione, las palabras “FUNCION MANTENIMIENTO 1” aparecerán en la pantalla principal por un momento. Pulse repetidamente el botón VISUALIZAR hasta que se muestre el texto “FUNCION MANTENIMIENTO 4” y un menú de programas personalizados en la pantalla principal. Ahora puede seleccionar y cambiar la configuración para un programa personalizado.

3. Seleccione un programa a la medida.

Para seleccionar uno de los dos programas personalizados, pulse repetidamente el botón VISUALIZAR hasta que se resalte el nombre del programa personalizado deseado, y luego pulse el botón INTRODUCIR. El nombre del programa personalizado y un perfil de la configuración de resistencia para el programa se mostrarán en la pantalla principal. El nivel de resistencia, el tiempo del programa y la rpm ideal también se mostrarán en la pantalla principal.



4. Programación de la configuración deseada del programa.

Cada entrenamiento personalizado se divide en 30 segmentos de un minuto. Puede programar un nivel de resistencia y un rpm (ritmo) idóneo para cada segmento.

Para programar un nivel de resistencia para el primer segmento, ajuste el nivel de resistencia de los pedales pulsando los botones de incremento y reducción de la RESISTENCIA o los botones numerados TECLAS RÁPIDAS DE RESISTENCIA.

Para programar una configuración de rpm idónea para el primer segmento, pulse los botones de incremento y reducción situados al lado del botón INTRODUCIR. Luego pulse el botón INTRODUCIR para pasar al siguiente segmento del perfil.

Programa un nivel de resistencia y una configuración de rpm idónea para el segundo segmento como se describe arriba. Continúe programando los niveles de resistencia y las rpm idóneas hasta haber programado todos los segmentos del programa personalizado.

Nota: Mientras programa los segmentos, pulse el botón INTRODUCIR para desplazarse a la derecha en el perfil, pulse el botón ATRÁS para desplazarse a la izquierda en el perfil.

5. Salga del programa personalizado y programe otros según lo desee.

Cuando programe la configuración para el último segmento del programa pulse el botón INTRODUCIR, la consola saldrá automáticamente del programa personalizado y regresará al menú de programas personalizados.

Repita los pasos 3 a 4 para seleccionar y programar otro programa personalizado si así lo desea.

6. Salir del modo de mantenimiento.

Pulse repetidamente el botón VISUALIZAR para salir del modo de mantenimiento. Cuando salga del modo de mantenimiento, el programa personalizado se guardará en la memoria.

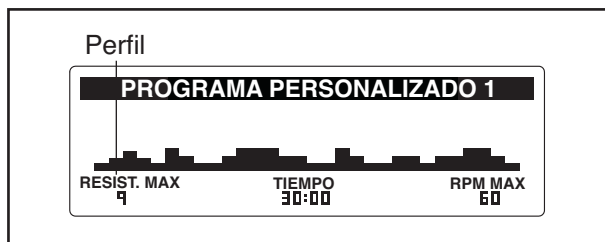
CÓMO USAR UN PROGRAMA PERSONALIZADO

1. **Presione cualquier botón en la consola o simplemente comience a pedalear para activar la consola.**

Vea CÓMO ACTIVAR LA CONSOLA en la página 14.

2. **Seleccione un programa a la medida.**

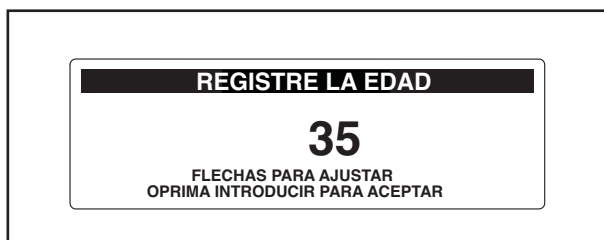
Para seleccionar uno de los dos programas PERSONALIZADOS, pulse repetidamente el botón RITMO CARDÍACO/PERSONALIZADO hasta que aparezca el nombre del programa personalizado deseado en la pantalla principal. Un perfil de la configuración de resistencia del programa, el máximo nivel de resistencia, el tiempo del programa y su valor de rpm máximo también se mostrará en la pantalla. A continuación pulse el botón INTRODUCIR para confirmar su selección.



Nota: Si solo aparece un nivel de indicadores en el perfil del programa, vea CÓMO CREAR UN PROGRAMA PERSONALIZADO en la página 21.

3. **Ingrese su edad.**

Unos instantes tras seleccionar un programa PERSONALIZADO, el texto “REGISTRE LA EDAD” y un valor de edad de 35 años destellarán en la pantalla principal. Para ingresar su edad, pulse los botones de incremento o reducción al lado del botón INTRODUCIR. Luego pulse el botón INTRODUCIR.



4. **Ingrese su peso.**

Luego, las palabras “REGISTRE EL PESO” y un valor predeterminado de un peso de 185 libras (81,6 kilogramos) aparecerá en la pantalla principal. Para registrar su peso (1 kilogramo=2,2 libras), presione los botones para aumentar y disminuir al lado del botón INTRODUCIR. Luego, presione el botón INTRODUCIR.

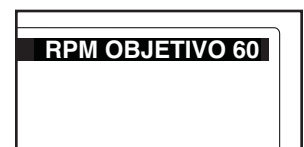


5. **Presione el botón de INICIO o comience a pedalear para empezar el programa**

Cada programa está dividido en 30 segmentos de un minuto. Cada segmento tiene programado un valor de resistencia y un valor de rpm (ritmo) idóneo. Nota: Puede programarse la misma configuración de resistencia y/o rpm idónea para segmentos consecutivos.

Durante el programa, el perfil del programa le mostrará su progreso (vea el dibujo a la izquierda). El segmento parpadeante del perfil representa el segmento actual del programa. La altura de dicho segmento indica el nivel de resistencia para el segmento actual. Al final de cada segmento del programa se escucharán una serie de tonos y el siguiente segmento del perfil comenzará a parpadear. Si se ha programado un nivel de resistencia diferente para el siguiente segmento, el nivel de resistencia aparecerá en la pantalla durante algunos segundos para informarle. La resistencia de los pedales cambiará.

A medida que realiza los ejercicios, mantenga su ritmo de pedaleo próximo al valor de rpm ideal para el segmento actual, el cual se muestra en la pantalla principal.



IMPORTANTE: La intención de los ajustes de paso es solo para proveer motivación. Su paso en realidad puede ser más lento que los ajustes de paso. Asegúrese de hacer ejercicios a un paso que sea cómodo para usted.

Si el nivel de resistencia del segmento en curso es muy alto o muy bajo, presione los botones de Resistencia para omitirlo. Sin embargo, cuando el segmento actual finalice, la resistencia de los pedales se ajustará automáticamente al nivel de resistencia del próximo segmento.

El programa continuará de esta forma hasta que el último segmento del perfil destelle. Para detener el programa en cualquier momento, deje de pedalear o presione el botón DETENER. Para reiniciar el programa, simplemente vuelva a pedalear o presione el botón INICIO. Para salir del programa en cualquier momento, pulse el botón BORRAR. Para cambiar la configuración del programa personalizado, vea CÓMO CREAR UN PROGRAMA PERSONALIZADO en la página 21.

6. Siga su progreso con los indicadores de la pantalla.

Durante un programa PERSONALIZADO, la pantalla principal mostrará el tiempo transcurrido, la intensidad de sus ejercicios en mets, el número aproximado de calorías que ha quemado, el número aproximado de calorías que quema por hora y la distancia pedaleada. La pantalla principal mostrará también su ritmo cardíaco cuando usa el sensor de pulso del mango (ver paso 5 en la página 16) o el sensor de pulso opcional para el pecho (vea la página 27).

Para visualizar el tiempo, su intensidad de ejercicios en mets, y su potencia en watts, pulse el botón VISUALIZAR.

Para visualizar el tiempo transcurrido, el número aproximado de calorías que ha quemado y la distancia pedaleada, vuelva a pulsar el botón VISUALIZAR.

Para volver a visualizar el tiempo, la intensidad de sus ejercicios en mets, el número aproximado de calorías que ha quemado, el número aproximado de calorías que quema por hora y la distancia pedaleada, vuelva a pulsar el botón VISUALIZAR.

7. Mida su ritmo cardíaco si lo desea.

Vea el paso 5 en la página 16.

8. Encienda el ventilador si lo desea.

vea el paso 6 en la página 16.

9. Cuando usted haya terminado de usar el entrenador elíptico, la consola entrará automáticamente al modo de inactividad o se apagará.

Vea CÓMO APAGAR LA CONSOLA en la página 14.

CÓMO USAR UN PROGRAMA DE RITMO CARDIACO

El programa de RITMO CARDIACO CONSTANTE controlará la resistencia de los pedales automáticamente para mantener su ritmo cardiaco cerca de un nivel designado durante su entrenamiento.

El programa de RITMO CARDIACO VARIABLE controlará automáticamente la resistencia de los pedales para mantener su ritmo cardiaco dentro de un rango designado durante su entrenamiento.

1. Pulse cualquier botón o comience a pedalear para activar la consola.

Vea CÓMO ACTIVAR LA CONSOLA en la página 14.

2. Seleccione un programa RITMO CARDÍACO.

Para seleccionar uno de los dos programas de RITMO CARDÍACO, primero pulse repetidamente el botón RITMO CARDÍACO/PERSONALIZADO hasta que aparezca el nombre del programa de ritmo cardiaco deseado en la pantalla principal. Un perfil de la configuración de resistencia del programa, el máximo nivel de resistencia, el tiempo del programa y su valor de rpm máximo también se mostrará en la pantalla. A continuación pulse el botón INTRODUCIR para confirmar su selección.

3. Ingrese un tiempo para el programa.

Un momento después de seleccionar un programa de RITMO CARDIACO, el texto “ENTRE PORCENTAJE MÁXIMO” y un valor de porcentaje de 65 destellarán en la pantalla principal. La configuración del máximo ritmo cardiaco representa un porcentaje del máximo ritmo cardiaco estimado. Nota: Su ritmo cardiaco máximo estimado se determina restando su edad de 220. Por ejemplo, si usted tiene 30 años, su ritmo cardiaco máximo estimado es 190 latidos por minuto ($220 - 30 = 190$). Por consiguiente, si usted tiene 30 años, una configuración del ritmo cardiaco designado de 50% es igual a 95 latidos por minuto (50% de 190 es 95).

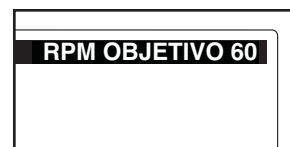
Para ingresar un valor de ritmo cardiaco máximo, pulse los botones de incremento o reducción situados al lado del botón INTRODUCIR. Luego pulse el botón INTRODUCIR.

4. Presione el botón de INICIO o comience a pedalear para empezar el programa.

Cada programa de RITMO CARDÍACO está dividido en 30 segmentos de un minuto. Una configuración del ritmo cardiaco designado se programa para cada segmento. Nota: Si se selecciona el programa de RITMO CARDÍACO CONSTANTE, la misma configuración del ritmo cardiaco designado se programa para todos los segmentos.

Durante el programa, el perfil del programa le mostrará su progreso. La consola comparará regularmente su ritmo cardiaco con el paso objetivo de ritmo cardiaco para el segmento actual del programa. Si su ritmo cardiaco está demasiado por debajo o por encima del paso objetivo de ritmo cardiaco, la resistencia de los pedales aumentará o disminuirá automáticamente para acercar su ritmo cardiaco a su paso objetivo. Cada vez que cambie la resistencia, el nivel de resistencia se mostrará en la pantalla durante algunos segundos para informarle.

También se le indicará que padelee a un ritmo estable de manera que pueda mantener su ritmo cardiaco ideal. A medida que realiza los ejercicios, mantenga su ritmo de pedaleo próximo al valor de rpm ideal para el segmento actual, el cual se muestra en la pantalla principal.



IMPORTANTE: La intención de los ajustes de paso es solo para proveer motivación. Su paso en realidad puede ser más lento que los ajustes de paso. Asegúrese de hacer ejercicios a un paso que sea cómodo para usted.

El programa continuará de esta forma hasta que el último segmento del perfil destelle. Para detener el programa cuando lo desee, deje de pedalear o pulse el botón DETENER. Para continuar con el programa, reanude el pedaleo o pulse el botón INICIO. Para salir del programa en cualquier momento, pulse el botón BORRAR.

5. Siga su progreso con los indicadores de la pantalla.

Durante un programa de RITMO CARDIACO, la pantalla principal mostrará el tiempo transcurrido, la intensidad de sus ejercicios en mets, el número aproximado de calorías que ha quemado, el número aproximado de calorías que quema por hora y la distancia pedaleada. La pantalla principal mostrará también su ritmo cardiaco cuando usa el sensor de pulso del mango (vea el paso 5 en la página 16) o el sensor de pulso opcional para el pecho (vea la página 27).

Para visualizar el tiempo, su intensidad de ejercicio en mets, y su potencia en watts, pulse el botón VISUALIZAR.

Para visualizar el tiempo transcurrido, el número aproximado de calorías que ha quemado y la distancia pedaleada, vuelva a pulsar el botón VISUALIZAR.

Para volver a visualizar el tiempo, la intensidad de sus ejercicios en mets, el número aproximado de calorías que ha quemado, el número aproximado de calorías que quema por hora y la distancia pedaleada, vuelva a pulsar el botón VISUALIZAR.

6. Mida su ritmo cardiaco si lo desea.

Vea el paso 5 en la página 16.

7. Encienda el ventilador si lo desea.

Vea el paso 6 en la página 16.

8. Cuando usted haya terminado de usar la entrenador elítico, la consola entrará automáticamente al modo de inactividad o se apagará.

Vea CÓMO APAGAR LA CONSOLA en la página 14.

CÓMO UTILIZAR EL MODO DE RELAJACIÓN

El modo de RELAJACIÓN está diseñado para ayudarle a relajarse tras haber terminado de realizar los ejercicios. Pulse el botón RELAJACIÓN para utilizar el modo de RELAJACIÓN.

El modo de RELAJACIÓN se divide en tres segmentos de un minuto. El modo de RELAJACIÓN funcionará de la misma manera que un programa predeterminado (ver paso 5 en las páginas 19 y 20).

CÓMO USAR EL MODO MANTENIMIENTO

La consola ofrece un modo de mantenimiento que le permite acceder información, ver y cambiar las configuraciones predefinidas.

1. Pulse cualquier botón o comience a pedalear para activar la consola.

Vea CÓMO ACTIVAR LA CONSOLA en la página 14.

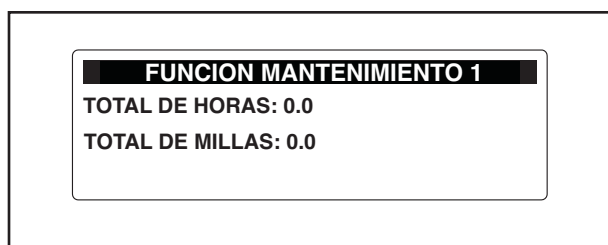
2. Mantenga presionados los botones BORRAR e INTRODUCIR simultáneamente durante unos segundos para seleccionar el modo de mantenimiento.

Cuando el modo de mantenimiento se seleccione, las palabras "FUNCION MANTENIMIENTO 1" aparecerán en la pantalla principal por un momento.

Nota: Cuando visualice las pantallas del modo de mantenimiento, pulse el botón ATRÁS en cualquier momento para regresar a la pantalla anterior.

3. Visualizar la información de uso para el entrenador elíptico.

Cuando se muestre el texto "FUNCION MANTENIMIENTO 1," la pantalla principal mostrará el número total de horas que el entrenador elíptico ha sido utilizada y la distancia total pedaleada.



4. Pulse el botón VISUALIZAR y cambie el valor de tiempo si lo desea.

Cuando se muestre el texto "FUNCION MANTENIMIENTO 2," la pantalla principal le permitirá definir un tiempo máximo para los programas y un tiempo predeterminado para el intervalo de pausa.

El tiempo máximo del programa para los programas podrá ser de 10 minutos a 90 minutos. Para

cambiar el tiempo máximo del programa, pulse los botones de incremento y reducción situados al lado del botón INTRODUCIR. Luego pulse el botón VISUALIZAR.

Si los pedales de la entrenador elíptico no se mueven durante un periodo de tiempo determinado, ocurrirá un intervalo de pausa y la consola entrará en el modo inactivo. Cuando la consola se encuentre en el modo inactivo, las pantallas se pondrán a cero y se mostrará un refrescador de pantalla en la pantalla principal.

El intervalo de pausa puede ocurrir entre 1 y 5 minutos después que los pedales dejan de moverse. Para cambiar el tiempo que transcurre antes del intervalo de pausa, pulse los botones de incremento y reducción situados al lado del botón INTRODUCIR.

5. Pulse el botón VISUALIZAR y cambie la configuración de la consola si lo desea.

Cuando el texto "FUNCIÓN MANTENIMIENTO 3" se muestre, la pantalla principal le permitirá definir una entrada predeterminada y un volumen predeterminado.

Usted puede definir la entrada predeterminada para la consola como MP3, TV o RCA. Para cambiar la entrada predeterminada, pulse los botones de incremento y reducción situados al lado del botón INTRODUCIR. Luego pulse el botón VISUALIZAR. Nota: Las opciones de entrada de TV y RCA son para el uso con la consola con Televisión para Entrenamiento opcional (vea la página 12).

La consola tiene siete niveles de volumen. Para cambiar el volumen, pulse los botones de incremento y reducción situados al lado del botón INTRODUCIR.

6. Pulse nuevamente el botón VISUALIZAR y seleccione un idioma para la pantalla principal.

La pantalla principal puede ser diseñada para mostrar mensajes de texto en inglés, inglés internacional, alemán, español, italiano o francés. Para cambiar el idioma, pulse los botones de incremento y reducción situados al lado del botón INTRODUCIR. Luego pulse el botón VISUALIZAR.

7. **Pulse nuevamente el botón VISUALIZAR y cambie la configuración para un programa personalizado si lo desea.**

Las tarjetas iFit están disponibles por separado. Para comprar tarjetas iFit visite la web www.iFit.com o vea la contra portada de este manual. Las tarjetas iFit también están disponibles en tiendas seleccionadas.

Cuando el texto "FUNCION MANTENIMIENTO 4" se muestre, la pantalla principal le permitirá seleccionar y cambiar la configuración para un programa personalizado.

Para cambiar la configuración del programa personalizado, vea CÓMO CREAR UN PROGRAMA PERSONALIZADO en la página 21.

8. **Pulse el botón VISUALIZAR para salir del modo de mantenimiento.**

CÓMO USAR UN ENTRENAMIENTO IFIT

Las tarjetas iFit están disponibles separadamente. Para comprar tarjetas iFit, vaya al www.iFit.com o vea la contraportada de este manual. También se encuentran tarjetas iFit en algunas tiendas.

1. **Pulse cualquier botón o comience a pedalear para activar la consola.**

Vea CÓMO ACTIVAR LA CONSOLA en la página 14.

2. **Introduzca una tarjeta iFit y seleccione un programa.**

Para utilizar un entrenamiento iFit, introduzca una tarjeta iFit en la ranura iFit situada en la parte trasera de la consola, a mano derecha. La tarjeta iFit debe deslizarse fácilmente en la ranura. De lo contrario voltee la tarjeta iFit e intente de nuevo.

Los entrenamientos iFit funcionan de la misma forma que los entrenamientos preseleccionados. Para usar el entrenamiento, consulte los pasos 5 a 9 de las páginas 19 y 20. Nota: Algunas tarjetas iFit contienen más de un entrenamiento. Para seleccionar un entrenamiento, use los botones de incremento y reducción situados al lado del botón INTRODUCIR.

3. **Cuando termine de hacer ejercicios, retire la tarjeta iFit.**

Retire la tarjeta iFit cuando termine de hacer ejercicios. Guarde la tarjeta iFit en un lugar seguro.

CÓMO USAR EL SISTEMA DE SONIDO ESTÉREO

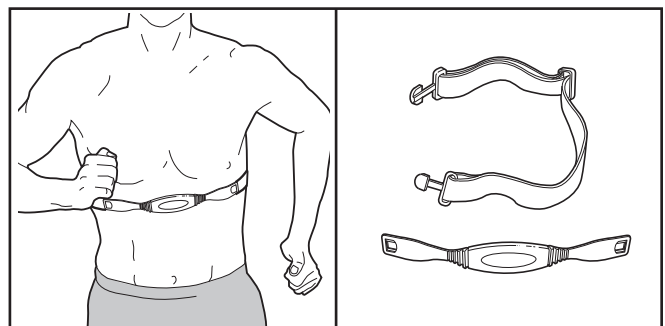
Para reproducir música o libros parlantes con el sistema de sonido estéreo de la consola mientras se ejercita, enchufe un cable de audio (no incluido) en la toma MP3 de la consola y a una toma de su reproductor de MP3 o de CD; **asegúrese de que el cable de audio se haya introducido completamente.**

Luego pulse el botón de reproducción de su reproductor de MP3 o de CD. Ajuste el volumen de los altavoces usando el control de volumen de su reproductor de MP3 o de CD.

Puede usar sus propios audífonos con la consola con Televisión para Entrenamiento opcional (vea página 12) o con un entrenamiento iFit (ver CÓMO USAR UN ENTRENAMIENTO IFIT, a la izquierda). Para usar sus audífonos, enchufe la toma de éstos a la toma para audífono de la consola; **asegúrese de que la toma de los audífonos se haya introducido completamente.**

EL SENSOR DE PULSO OPCIONAL PARA EL PECHO

El sensor de pulso opcional para el pecho ofrece operación libre de manos y monitorea continuamente su ritmo cardíaco durante sus entrenamientos. **Para comprar un sensor de pulso opcional para el pecho, vea la contraportada de este manual.**



MANTENIMIENTO Y PROBLEMAS

Si tiene alguna pregunta relacionada con el mantenimiento o la solución de problemas, vea la contraportada de este manual.

Inspeccione y ajuste todas las piezas del entrenador elíptico de manera regular. Reemplace inmediatamente cualquier pieza gastada.

Para limpiar el entrenador elíptico, use un paño húmedo y una pequeña cantidad de jabón suave. Asegúrese de limpiar regularmente las ruedas de la pista y la armadura de la pista en la cual andan las ruedas de la pista. **IMPORTANTE: Para evitar daños a la consola, mantenga los líquidos lejos de ésta y evite que la consola permanezca de bajo la luz solar directa.**

PROBLEMAS CON EL SENSOR DE PULSO DEL MANGO

Si la consola no muestra su ritmo cardiaco cuando usted sostiene el sensor de pulso del mango, o si su ritmo cardiaco aparece muy alto o muy bajo, vea el paso 5 en la página 16.

CÓMO NIVELAR EL ENTRENADOR ELÍPTICO

Si el entrenador elíptico se balancea ligeramente sobre el suelo durante el uso, vea CÓMO NIVELAR EL ENTRENADOR ELÍPTICO en la página 11.

GUÍAS DE EJERCICIOS

⚠️ ADVERTENCIA: Antes de iniciar éste o cualquier programa de ejercicios consulte con su médico. Esto es especialmente importante para individuos con edades superiores a 35 años o para aquellos con problemas previos de salud.

El sensor de pulso no es un aparato médico. Varios factores pueden afectar la exactitud de las lecturas del ritmo cardíaco. El sensor de pulso tiene la intención de ayudar solamente con el ejercicio en determinar por lo general la dirección del pulso cardíaco.

Las siguientes indicaciones le ayudarán a planificar su programa de ejercicios. Para información más detallada sobre los ejercicios consiga un libro acreditado o consulte con su médico.

INTENSIDAD DE LOS EJERCICIOS

Ya que su objetivo sea quemar grasa fortalecer su sistema cardiovascular, la clave para alcanzar los resultados deseados es hacer ejercicios con la intensidad adecuada. El nivel de intensidad adecuado puede encontrarse tomando como guía su ritmo cardíaco. El esquema que se presenta más abajo muestra los ritmos cardíacos recomendados para quemar grasas y hacer ejercicios aeróbicos.

| | | | | | | | |
|-------|-----|-----|-----|-----|-----|-----|---|
| 165 | 155 | 145 | 140 | 130 | 125 | 115 | ♥ |
| 145 | 138 | 130 | 125 | 118 | 110 | 103 | ♥ |
| 125 | 120 | 115 | 110 | 105 | 95 | 90 | ♥ |
| <hr/> | | | | | | | |
| 20 | 30 | 40 | 50 | 60 | 70 | 80 | |

Para encontrar el ritmo cardíaco adecuado para usted, primero busque su edad cerca de la parte inferior del esquema (las edades se redondean al múltiplo de 10 más cercano). Luego busque los tres números por encima de su edad. Los tres números definen su “zona de entrenamiento.” Los dos números por debajo constituyen los ritmos cardíacos recomendados para quemar grasa, el número más alto es el ritmo cardíaco recomendado para realizar ejercicios aeróbicos.

Quemar Grasa—Para quemar grasas eficientemente usted debe hacer ejercicios a un nivel de intensidad relativamente bajo, durante un periodo de tiempo

mantenido. Durante los primeros minutos de ejercicio su cuerpo utiliza las *calorías fácilmente accesibles de los carbohidratos* para obtener energía. Sólo tras los primeros minutos su cuerpo comienza a utilizar las *calorías de las grasas* almacenadas para obtener energía. Si su objetivo es quemar grasas, ajuste la intensidad de su ejercicio hasta que el ritmo cardíaco esté próximo al número más bajo de su zona de entrenamiento. Para quemar grasas de manera óptima, ajuste la intensidad de su ejercicio hasta que su ritmo cardíaco esté próximo al número intermedio de su zona de entrenamiento.

Ejercicios Aeróbicos—Si su objetivo es fortalecer su sistema cardiovascular, sus ejercicios deben ser “aeróbicos.” Los ejercicios aeróbicos constituyen una actividad que requiere grandes cantidades de oxígeno durante periodos de tiempo prolongados. Para realizar ejercicios aeróbicos ajuste la intensidad de su ejercicio hasta que su ritmo cardíaco esté próximo al número más alto de su zona de entrenamiento.

GUÍA DE ENTRENAMIENTO

Calentamiento—Inicie cada sesión de entrenamiento estirando y ejercitando ligeramente los músculos durante 5 a 10 minutos. Un calentamiento adecuado aumenta su temperatura corporal, su frecuencia cardíaca y su circulación, preparándole para los ejercicios.

Ejercicios en la Zona de Entrenamiento—Tras el calentamiento aumente la intensidad de sus ejercicios hasta que su pulso se encuentre en su zona de entrenamiento durante 20 a 30 minutos. (Durante las primeras semanas de su programa de ejercicios no mantenga su pulso en su zona de entrenamiento durante más de 20 minutos.) Respire de manera regular y profundamente mientras hace ejercicios—nunca contenga la respiración.

Relajación—Termine cada sesión de entrenamiento con estiramientos de relajación durante 5 a 10 minutos. Esto aumentará la flexibilidad de sus músculos y le ayudará a evitar problemas posteriores al ejercicio.

FRECUENCIA DE EJERCICIOS

Para mantener o mejorar su forma física, complete tres sesiones de entrenamiento cada semana, con al menos un día de descanso entre sesiones. Tras algunos meses puede completar hasta cinco sesiones de entrenamiento cada semana si lo desea. Recuerde, la clave para el éxito es hacer de los ejercicios una parte regular y agradable de su vida diaria.

SUGERENCIAS PARA ESTIRAMIENTO

La forma correcta para algunos estiramientos básicos está mostrada en los dibujos de abajo. Hágalos despacio—manténgase quieto en cada posición.

1. Extensiones Tocando las Puntas de los Pies

Párese con las rodillas ligeramente dobladas y doble la cintura lentamente hacia el frente. Deje que su espalda y brazos se relajen mientras se estira al máximo hasta tocar las puntas de sus pies. Sostenga la posición contando hasta 15, relájese. Repita 3 veces. Estira: Tendón de la corva, la espalda y la parte trasera de las rodillas.

2. Extensión de Tendón de las Corvas

Siéntese con una pierna extendida. Doble la suela del otro pie hacia usted y póngala contra el interior de la pierna extendida. Dóblese tratando de tocar los dedos del pie extendido o tanto como pueda. Sostenga la posición contando hasta 15, relájese. Repita 3 veces. Estira: Tendón de la corva, la parte baja de la espalda y la ingle.

3. Extensiones de Tendón de Aquiles y Pantorrillas

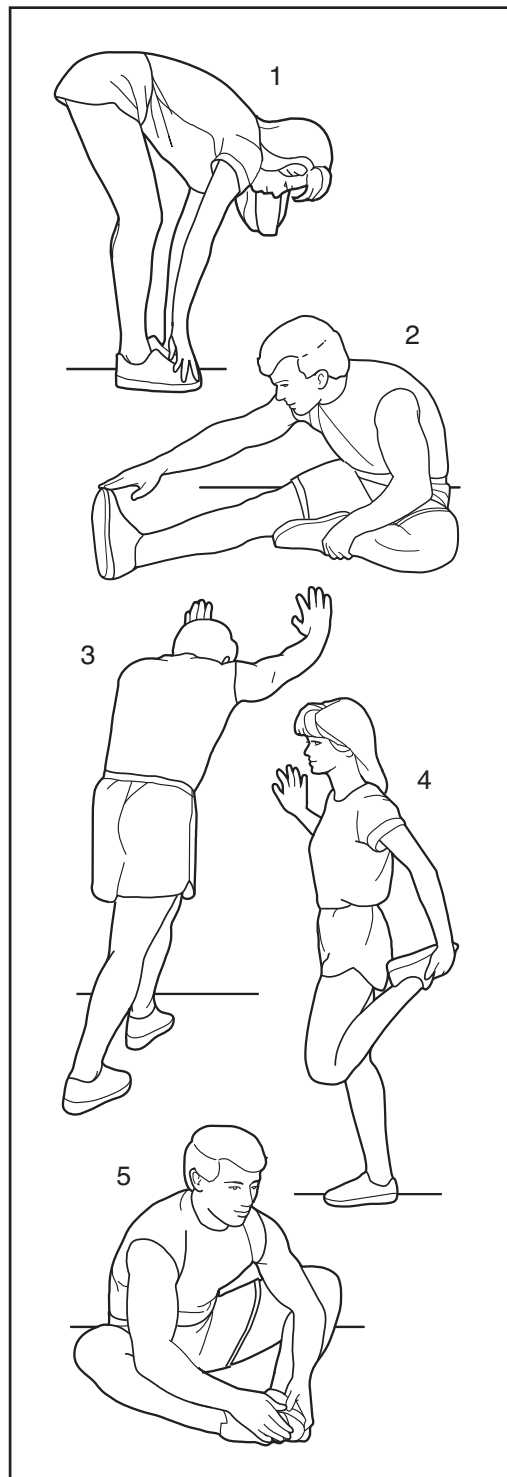
Con una pierna enfrente de la otra, réclinese hacia adelante y coloque las manos contra la pared. Mantenga la pierna de atrás estirada y el pie de la misma pierna tocando el suelo completamente. Doble la pierna de enfrente réclinese hacia adelante y empuje con la cadera en dirección a la pared. Sostenga la posición contando hasta 15, relájese. Repita 3 veces con ambas piernas. Para un mayor estiramiento del tendón de aquiles doble la pierna de atrás. Estira: Pantorrillas tendón de aquiles y tobillos.

4. Extensiones de los Cuadriceps

Sosteniéndose con una mano en la pared, con la otra mano agarre uno de sus pies. Acérquelo lo más que se pueda a sus glúteos. Sostenga la posición contando hasta 15, relájese. Repita 3 veces con ambas piernas. Estira: Cuadriceps y músculos de la cadera.

5. Estiramiento de los Muslos Internos de la Cadera

Siéntese con las piernas dobladas y con las plantas de los pies tocando una contra la otra. Tire de los pies juntos hacia adentro lo más que se pueda. Sostenga la posición contando hasta 15, relájese. Repita 3 veces. Estira: Cuadriceps y músculos de la cadera.



LISTA DE LAS PIEZAS

R0509A

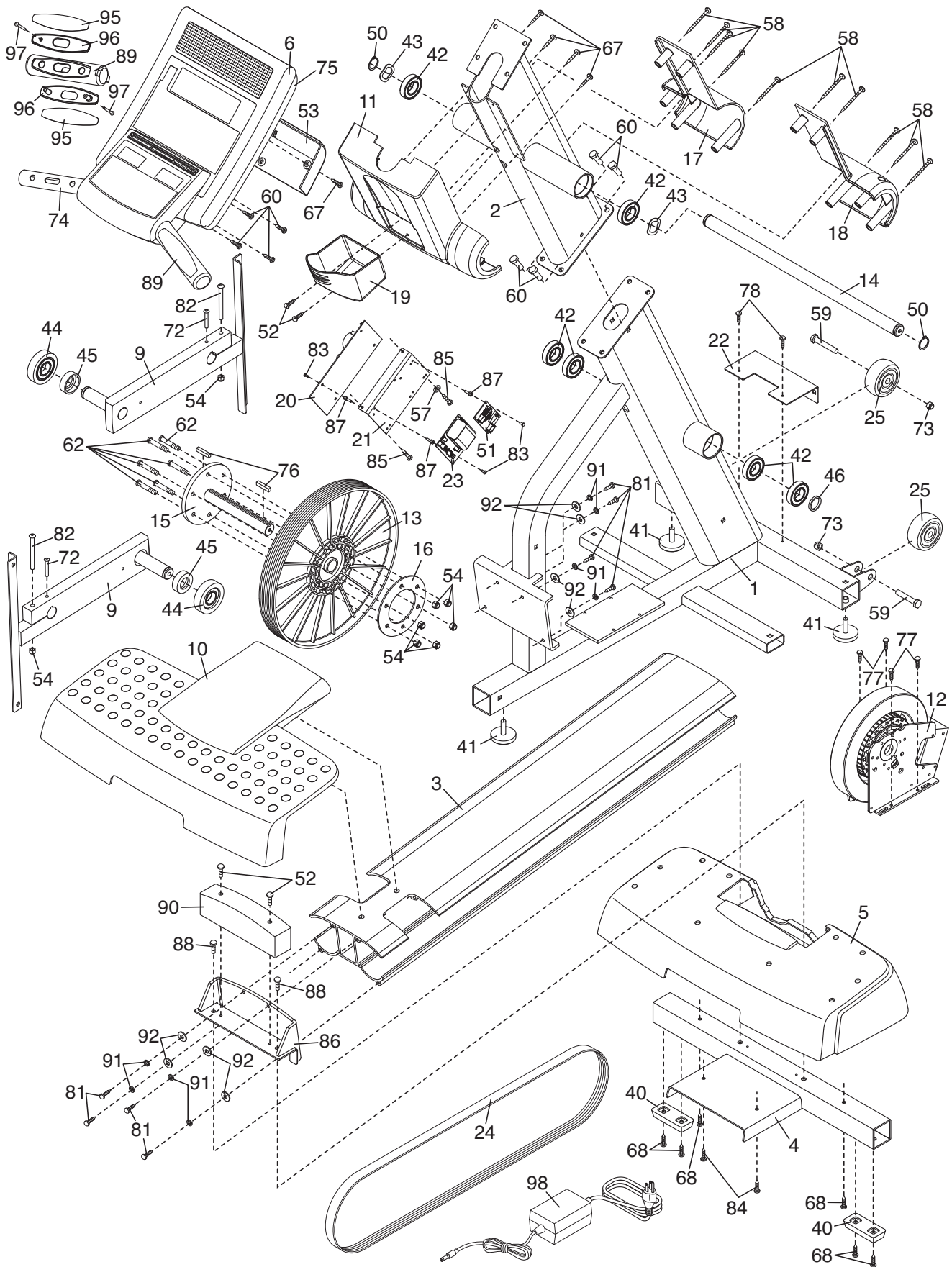
| N° | Ctd. | Descripción | N° | Ctd. | Descripción |
|----|------|---|----|------|---------------------------------------|
| 1 | 1 | Armadura | 43 | 8 | Arandela Ondulatoria |
| 2 | 1 | Montante Vertical | 44 | 8 | Buje de |
| 3 | 1 | Armadura de la Pista | 45 | 2 | Espaciador de 14mm |
| 4 | 1 | Estabilizador Trasero | 46 | 1 | Arandela Grande |
| 5 | 1 | Cubierta del Estabilizador Trasero | 47 | 6 | Tapa Redonda de 11mm |
| 6 | 1 | Consola | 48 | 4 | Buje de Rueda |
| 7 | 1 | Cubierta Izquierda de la Armadura | 49 | 2 | Tapa de la Baranda |
| 8 | 1 | Cubierta Derecha de la Armadura | 50 | 10 | Anillo |
| 9 | 2 | Brazo de la Manivela | 51 | 1 | Tabla de Control Pequeñas |
| 10 | 1 | Recubrimiento del Estabilizador Trasero | 52 | 6 | Tornillo de M4 x 15mm |
| 11 | 1 | Cubierta del Montante Vertical | 53 | 1 | Cubierta Parte de Atrás de la Consola |
| 12 | 1 | Generador | 54 | 10 | Contratuerca de M8 |
| 13 | 1 | Polea | 55 | 2 | Tapa de Extremo de la Pista |
| 14 | 1 | Eje de la Baranda | 56 | 8 | Buje de 5mm |
| 15 | 1 | Eje de la Polea | 57 | 1 | Arandela de M4 |
| 16 | 1 | Placa del Eje | 58 | 10 | Tornillo de M4 x 50mm |
| 17 | 1 | Cubierta de la Baranda Izquierda | 59 | 2 | Pernos de M12 x 60mm |
| 18 | 1 | Cubierta de la Baranda Derecha | 60 | 8 | Tornillo de M8 x 20mm |
| 19 | 1 | Porta Botella de Agua | 61 | 2 | Arandela Grande de M6 |
| 20 | 1 | Tabla de Corriente | 62 | 6 | Pernos de M8 x 42mm |
| 21 | 1 | Soporte del Tabla de Corriente | 63 | 2 | Tornillo de M8 x 32mm |
| 22 | 1 | Soporte del Cubierta de la Armadura | 64 | 6 | Tornillo de M10 x 20mm |
| 23 | 1 | Paquete de Baterías | 65 | 4 | Pernos de M8 x 25mm |
| 24 | 1 | Correa de Manejo | 66 | 2 | Tornillo de M6 x 20mm |
| 25 | 2 | Rueda de Transporte | 67 | 17 | Tornillo de M4 x 10mm |
| 26 | 2 | Colocar la Manivela | 68 | 23 | Tornillo de M6 x 20mm |
| 27 | 1 | Pata del Pedal Izquierdo | 69 | 3 | Tornillo de M6 x 140mm |
| 28 | 1 | Pata del Pedal Derecho | 70 | 6 | Tornillo de M6 x 100mm |
| 29 | 1 | Pata de Baranda Izquierdo | 71 | 2 | Tornillo de M6 x 40mm |
| 30 | 1 | Pedal Izquierdo | 72 | 2 | Tornillo de M6 x 25mm |
| 31 | 1 | Pedal Derecho | 73 | 2 | Contratuerca de M12 |
| 32 | 1 | Pata de la Baranda Derecha | 74 | 1 | Baranda de la Consola |
| 33 | 2 | Espuma de la Baranda | 75 | 1 | Parte de Atrás de la Consola |
| 34 | 1 | Baranda Izquierda | 76 | 2 | Llave |
| 35 | 1 | Baranda Derecha | 77 | 4 | Tornillo de M5 x 15mm |
| 36 | 1 | Protector del Lado Derecho | 78 | 2 | Tornillo de M4 x 14mm |
| 37 | 1 | Protector del Lado Izquierdo | 79 | 2 | Tornillo de M6 x 60mm |
| 38 | 2 | Disco del Pedal | 80 | 2 | Rueda de la Pista |
| 39 | 1 | Cubierta del Protector Lateral | 81 | 8 | Perno Hexagonal de M6 x 30mm |
| 40 | 2 | Pie de Estabilizador Trasero | 82 | 2 | Perno de M8 x 80mm |
| 41 | 3 | Pie de la Armadura | 83 | 24 | Tornillo de M3 x 6mm |
| 42 | 10 | Embrague de 25mm | 84 | 4 | Tornillo de M6 x 13mm |
| | | | 85 | 2 | Tornillo de M4 x 14mm |

| N° | Ctd. | Descripción | N° | Ctd. | Descripción |
|----|------|----------------------------------|----|------|------------------------------------|
| 86 | 1 | Soporte del Estabilizador | * | — | Cable A/V |
| 87 | 12 | Separador de M3 | * | — | Cable para Salida de Audio |
| 88 | 2 | Tornillo de M8 x 60mm | * | — | Cable Coaxial |
| 89 | 2 | Mango de Pulso | * | — | Alambre de Pulso Derecho |
| 90 | 1 | Bloqueador del Estabilizador | * | — | Alambre de Pulso Izquierdo |
| 91 | 8 | Arandela Dividida de M6 | * | — | Manual del Usuario |
| 92 | 8 | Arandela de M6 | * | — | Paquete de Pegamento del Sujetador |
| 93 | 12 | Arandela de M5 | * | — | Cable de la Consola de 40" |
| 94 | 12 | Arandela Dividida de M4 | * | — | Cable de Cierre ECA 7" |
| 95 | 4 | Contacto para el Sensor de Pulso | * | — | Cable de Cierre CN-3 6" |
| 96 | 4 | Protector del Lado Izquierdo | * | — | Cable de Tierra de 10" |
| 97 | 4 | Tornillo de M4 x 25mm | * | — | Cable del Generador CN-2 |
| 98 | 1 | Adaptador de Corriente Alterna | * | — | Cable del Generador CN-1 |
| * | — | Receptáculo de Corriente | * | — | |

Nota: Características técnicas están sujetas a cambios sin previo aviso. Vea el reverso de este manual para ordenar piezas de repuesto. *Indica una parte no ilustrada.

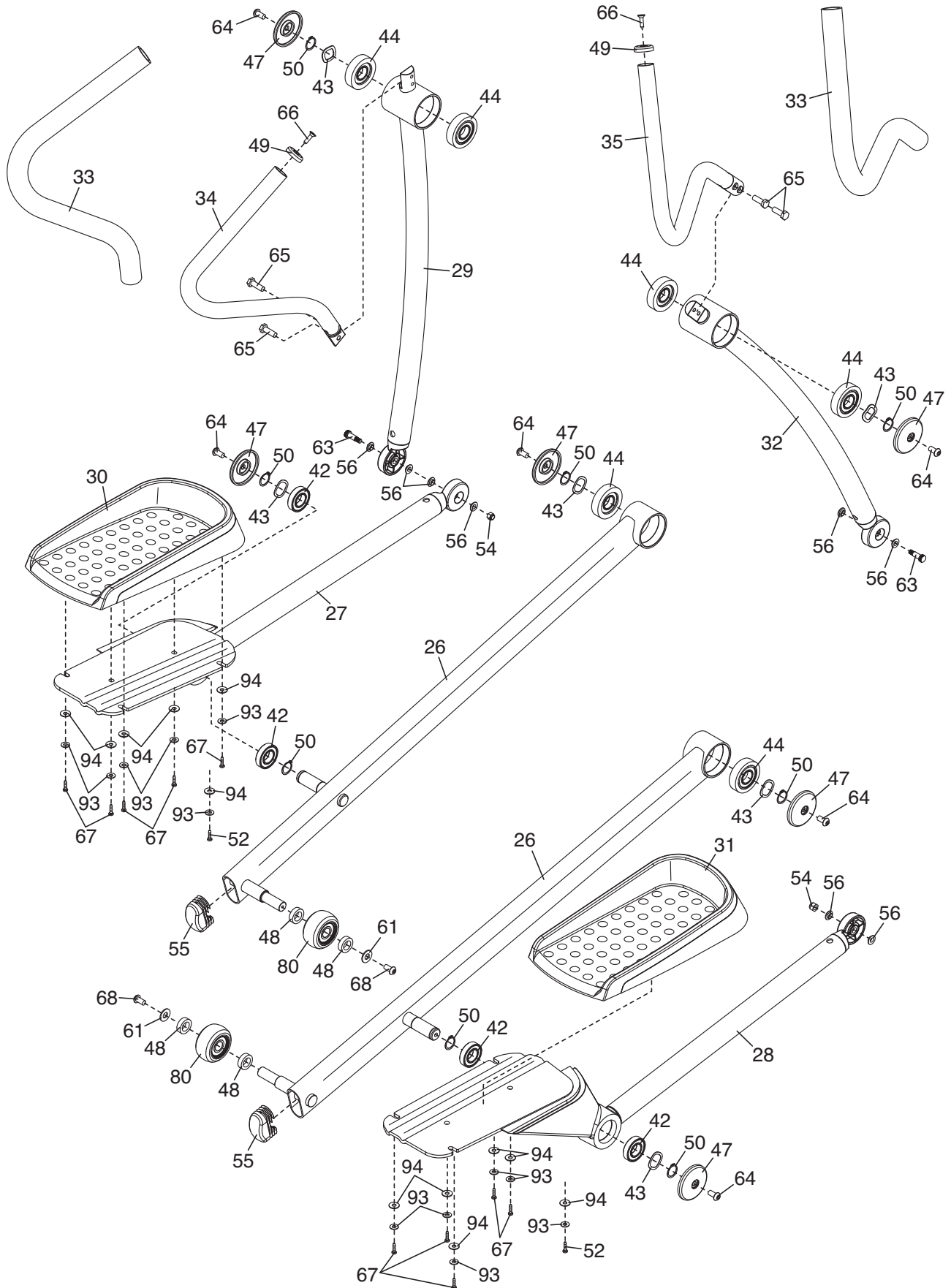
DIBUJO DE LAS PIEZAS A

R0509A



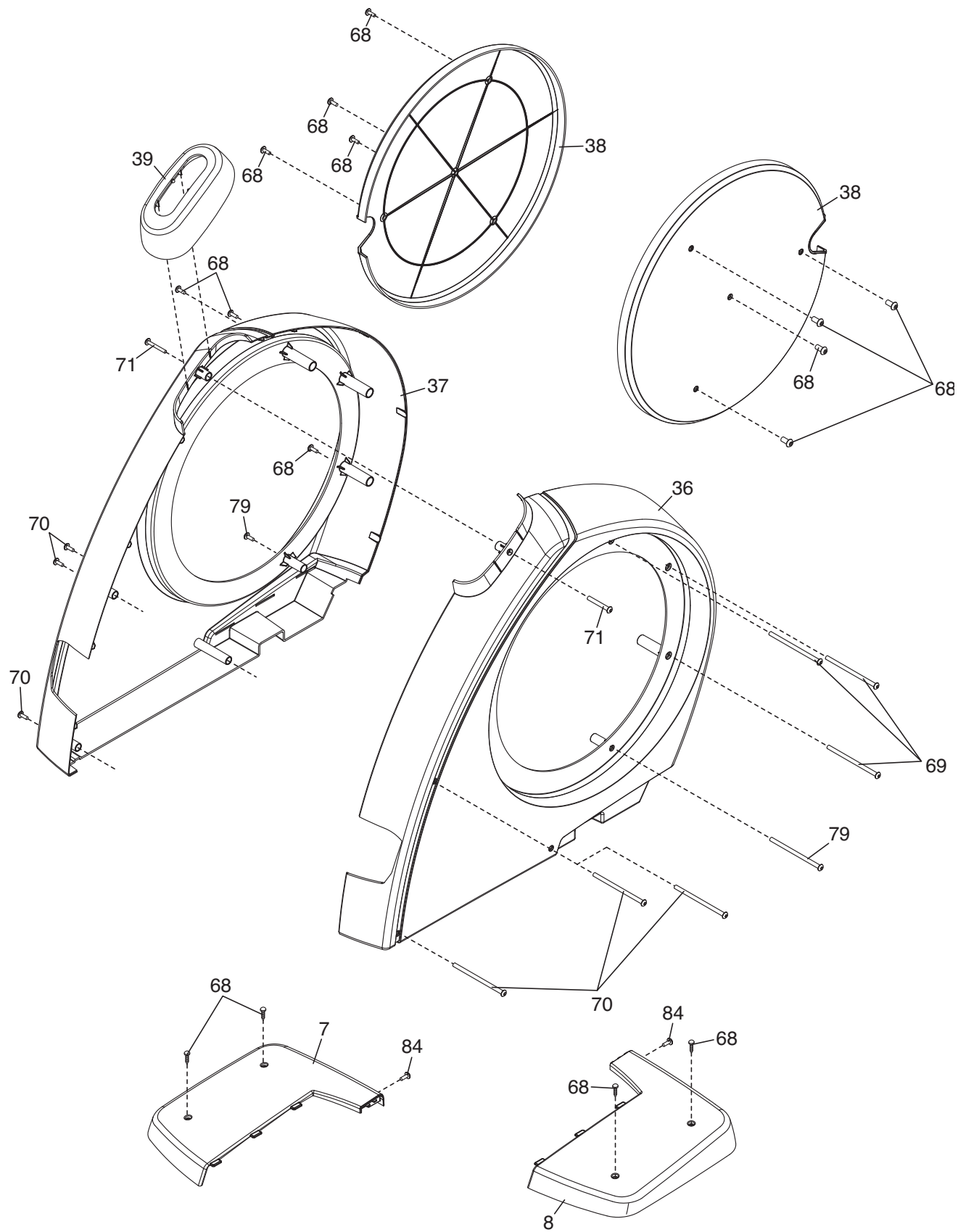
DIBUJO DE LAS PIEZAS B

R0509A



DIBUJO DE LAS PIEZAS C

R0509A



CÓMO CONTACTAR EL SERVICIO AL CLIENTE

Si tiene preguntas después de leer este manual, o si faltan piezas o hay piezas dañadas, **por favor comuníquese con la tienda donde compró este producto.** Si no puede comunicarse con la tienda, contacte el Servicio al Cliente con alguno de los números de teléfono o direcciones que se muestran abajo. **Por favor anote el número de modelo, el número de serie, y el número del producto (vea la portada de este manual) antes de comunicarse con el Servicio al Cliente. Si está ordenando las piezas de reemplazo, por favor anote el número de la pieza y la descripción de cada pieza (vea la LISTA DE LAS PIEZAS y el DIBUJO DE LAS PIEZAS hacia el final de este manual).**

Adentro de los Estados Unidos, llame gratis: 1-866-799-8946, Lunes–Viernes 8 a.m.–5 p.m. MT
Afuera de los Estados Unidos, llame: +1-719-533-2911

Correo electrónico en los Estados Unidos: fmfvcustomerservice@freemotionfitness.com
Correo electrónico Internacional: intlcustomercare@freemotionfitness.com

Escriba: FreeMotion Fitness, 1500 S. 1000 W., Logan, UT 84321-9813

GARANTÍA LIMITADA

FreeMotion Fitness garantiza que este producto no tiene defectos materiales ni de fabricación, bajo uso y condiciones de servicio normales. El periodo de garantía comienza en la fecha de compra indicada en la factura. Todos los componentes reparados o sustituidos durante este periodo de garantía se garantizarán por el resto del periodo original de garantía.

PERIODOS DE GARANTÍA Y COBERTURA

| Residencial | Comercial Ligera |
|-----------------------|-----------------------|
| Armadura: De por vida | Armadura: De por vida |
| Piezas: 3 años | Piezas: 2 años |
| Mano de obra: 2 años | Mano de obra: 1 año |

El uso comercial ligero se define como un marco institucional sin pago de cuotas, que incluye hoteles, centros de ejercicios en apartamentos, centros de ejercicios en empresas, estaciones policiales o de bomberos y centros hospitalarios o de fisioterapia. Este producto no está previsto para ser utilizado en centros grandes o de uso intenso, como gimnasios, universidades, centros comunitarios o instalaciones militares. El uso de este producto en tales instalaciones anulará esta garantía.

CONDICIONES Y LIMITACIONES

Lo siguiente cancelará la garantía de este product.

1. Esta garantía se aplica sólo al propietario original y es intransferible.
2. La garantía de mano de obra sólo se aplica a los productos vendidos en Estados Unidos y Canadá. Contacte con su vendedor autorizado de FreeMotion Fitness para información sobre la cobertura para mano de obra en su país.
3. Cualquier mal uso, abuso o servicio inadecuado
4. Usuarios con un peso superior a 350 libras (159 kg).
5. Daño causado al mover el producto o por un almacenamiento inadecuado, incluyendo mover o almacenar el producto de costado.
6. Uso o almacenamiento del producto a la intemperie o en ambientes de alta humedad, incluyendo balnearios y piscinas.

7. Daño causado por un cableado incorrecto o corriente eléctrica insuficiente.

Esta garantía no se aplicará a:

1. Artículos estéticos, incluyéndose asideros, calcomanías y etiquetas.
2. Gastos en transporte de recogida y entrega relacionados con una reparación.
3. Cualquier problema que resulte de un ensamblaje o entrega inadecuados.

QUÉ HACER SI NECESITA SERVICIO

Para el servicio de garantía de FreeMotion Fitness puede contactar con el vendedor autorizado que le vendió su equipo. Asegúrese de conservar su información original de factura y número de serie. Si este producto tiene un fallo cubierto por los términos de garantía especificados, FreeMotion Fitness efectuará, a su elección, la reparación, la sustitución o el reintegro del precio de compra. FreeMotion Fitness compensa a los proveedores de servicio por viajes relacionados con la garantía dentro de su área de servicio. Puede cobrarse un recargo adicional por llamadas de servicio fuera de esta área de servicio.

FreeMotion Fitness no es responsable de los daños indirectos, especiales o consecuentes que resulten del uso o funcionamiento del producto, o en conexión con ello; o de daños relacionados con alguna pérdida económica, pérdida de propiedad, pérdida de ingresos o ganancias, pérdida de disfrute o de uso, costes de retirada, instalación u otros daños consecuentes. Algunos estados no permiten la exclusión o limitación de daños consecuentes. Por consiguiente, la limitación anterior podría no aplicarse a usted. Esta garantía le otorga derechos específicos, y usted podría tener otros derechos que varían de un estado a otro.

PARA CONTACTAR A FREEMOTION FITNESS

Vea arriba CÓMO CONTACTAR EL SERVICIO AL CLIENTE.