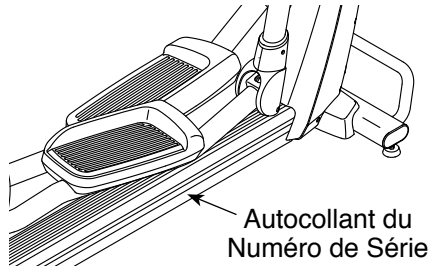


Freemotion® e8.5

N°. du Modèle VMEL81914.0

N°. de Série _____

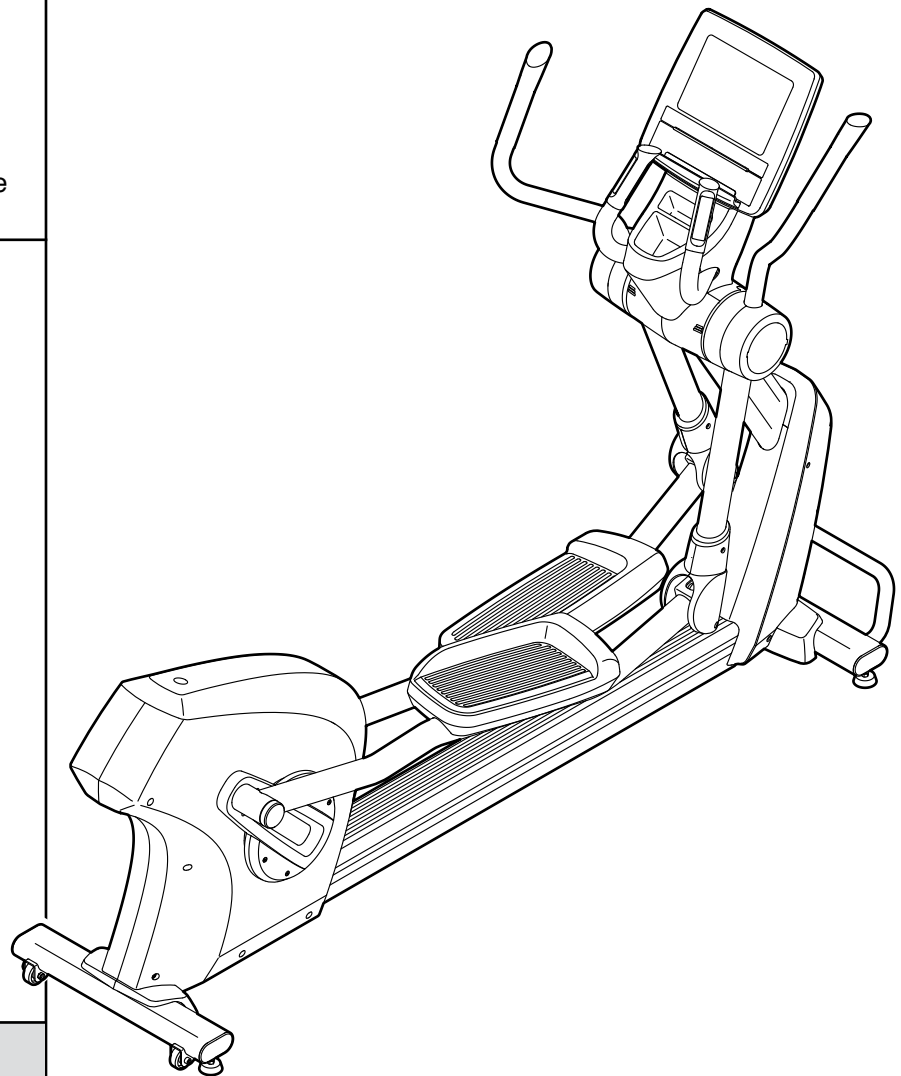
Écrivez le numéro de série sur la ligne ci-dessus pour référence.



MANUEL DE L'UTILISATEUR

QUESTIONS ?

Si vous avez des questions ou si des pièces sont endommagées ou manquantes, veuillez vous reporter à la section COMMENT CONTACTER LE SERVICE À LA CLIENTÈLE en dernière page de ce manuel.



⚠ ATTENTION

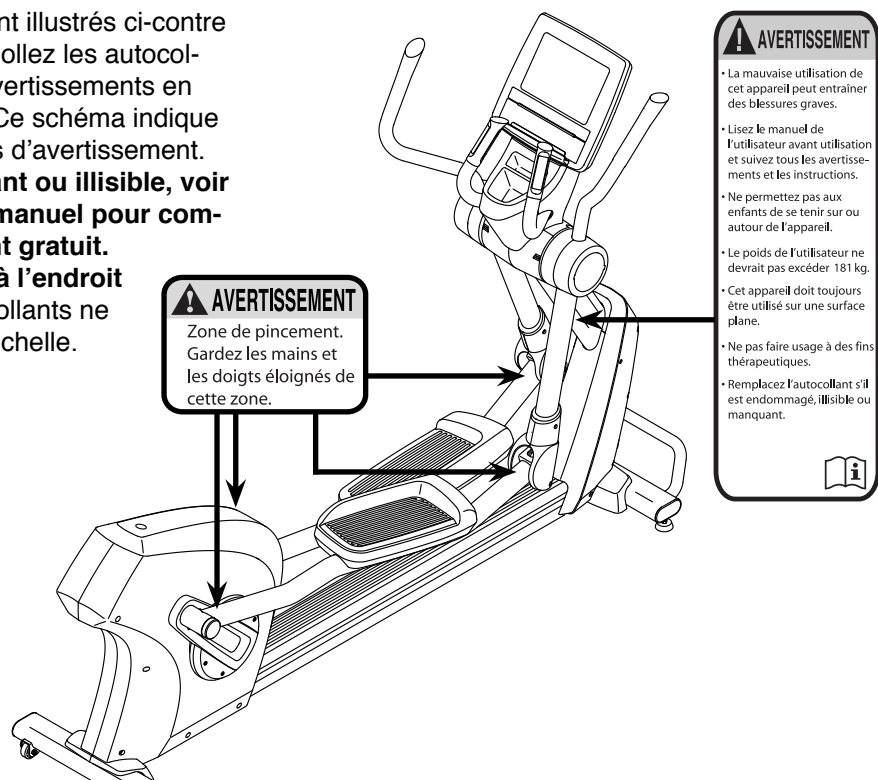
Lisez toutes les précautions et les instructions contenues dans ce manuel avant d'utiliser cet appareil. Gardez ce manuel pour vous y référer ultérieurement.

TABLE DES MATIÈRES

EMPLACEMENT DES AUTOCOLLANTS D'AVERTISSEMENT.....	2
PRÉCAUTIONS IMPORTANTES	3
AVANT DE COMMENCER	4
TABLEAU D'IDENTIFICATION DES PIÈCES.....	5
ASSEMBLAGE	6
COMMENT CHANGER DE MODÈLE DE CONSOLE	10
COMMENT UTILISER L'ELLIPTIQUE	11
ENTRETIEN ET RÉOLUTION DES PROBLÈMES	27
CONSEILS POUR L'EXERCICE.....	29
LISTE DES PIÈCES	31
SCHÉMA DÉTAILLÉ	33
COMMENT CONTACTER LE SERVICE À LA CLIENTÈLE	Dernière Page
GARANTIE LIMITÉE	Dernière Page

EMPLACEMENT DES AUTOCOLLANTS D'AVERTISSEMENT

Les autocollants d'avertissement illustrés ci-contre sont inclus avec cet appareil. Collez les autocollants d'avertissement sur les avertissements en anglais aux endroits indiqués. Ce schéma indique l'emplacement des autocollants d'avertissement. **Si un autocollant est manquant ou illisible, voir la page de couverture de ce manuel pour commander un nouvel autocollant gratuit. Placez le nouvel autocollant à l'endroit indiqué.** Remarque : les autocollants ne sont peut-être pas illustrés à l'échelle.



PRÉCAUTIONS IMPORTANTES

⚠ AVERTISSEMENT : pour réduire les risques de blessures graves, lisez toutes les précautions importantes et les instructions contenues dans ce manuel, ainsi que les avertissements se trouvant sur l'appareil, avant d'utiliser votre elliptique. FreeMotion Fitness ne peut être tenu responsable de toute blessure ou tout dégât matériel résultant directement ou indirectement de l'utilisation de cet appareil.

1. Le propriétaire est responsable de s'assurer que tous les utilisateurs de l'elliptique sont correctement informés de toutes les précautions.
2. Consultez votre médecin avant de commencer tout programme d'exercices. Ceci est particulièrement important pour les personnes de plus de 35 ans et celles ayant des problèmes de santé.
3. Utilisez uniquement l'elliptique de la manière décrite dans ce manuel.
4. Gardez l'elliptique à l'intérieur, à l'abri de l'humidité et de la poussière. N'installez pas l'elliptique dans un garage, sur un patio couvert, ou près d'une source d'eau.
5. Installez l'elliptique sur une surface plane, avec au moins 0,9 m d'espace à l'avant et à l'arrière de l'appareil, et 0,6 m de chaque côté. Pour protéger votre sol ou votre moquette, placez un tapis sous l'elliptique.
6. Inspectez et serrez correctement toutes les pièces de l'appareil régulièrement. Remplacez immédiatement toute pièce usée.
7. Gardez les enfants de moins de 12 ans et les animaux domestiques à l'écart de l'elliptique en tout temps.
8. L'elliptique ne doit pas être utilisé par des personnes dont le poids est supérieur à 181 kg.
9. Portez des vêtements de sport quand vous faites de l'exercice ; ne portez pas des vêtements amples qui pourraient se coincer dans l'elliptique. Portez toujours des chaussures de sport pour protéger vos pieds quand vous faites de l'exercice.
10. Tenez le guidon ou les bras pour la partie supérieure du corps (PSC) lorsque vous montez et descendez de l'elliptique, et quand vous l'utilisez.
11. Le détecteur du rythme cardiaque n'est pas un dispositif médical. De nombreux facteurs peuvent rendre la lecture du rythme cardiaque moins précise. Le détecteur du rythme cardiaque ne sert qu'à donner une idée approximative des fluctuations du rythme cardiaque pendant l'exercice.
12. L'elliptique n'est pas équipé d'une roue libre ; les pédales continueront de tourner jusqu'à l'arrêt de la roue d'inertie. Réduisez votre vitesse de pédalage de manière contrôlée.
13. Maintenez votre dos bien droit quand vous utilisez l'elliptique ; ne vous cambrez pas.
14. Un excès d'exercice peut entraîner des blessures graves, voire le décès. Si vous vous sentez mal, si vous manquez de souffle ou si vous éprouvez de la douleur, cessez immédiatement l'exercice et détendez-vous.

GARDEZ CES INSTRUCTIONS

AVANT DE COMMENCER

Merci d'avoir choisi l'elliptique révolutionnaire FREEMOTION® E 8.5. L'elliptique E 8.5 offre un éventail de fonctionnalités conçues pour rendre vos exercices chez vous plus agréables et plus efficaces.

Nous vous conseillons de lire attentivement ce manuel avant d'utiliser l'elliptique. Si vous avez des questions après avoir lu ce manuel, veuillez voir la dernière page de ce manuel pour nous contacter.

Pour nous permettre de mieux vous assister, notez le numéro du modèle et le numéro de série de l'appareil avant de nous appeler. Le numéro du modèle et l'emplacement de l'autocollant du numéro de série sont indiqués sur la page de couverture de ce manuel.

Familiarisez-vous avec les pièces sur le schéma ci-dessous avant de continuer la lecture de ce manuel.

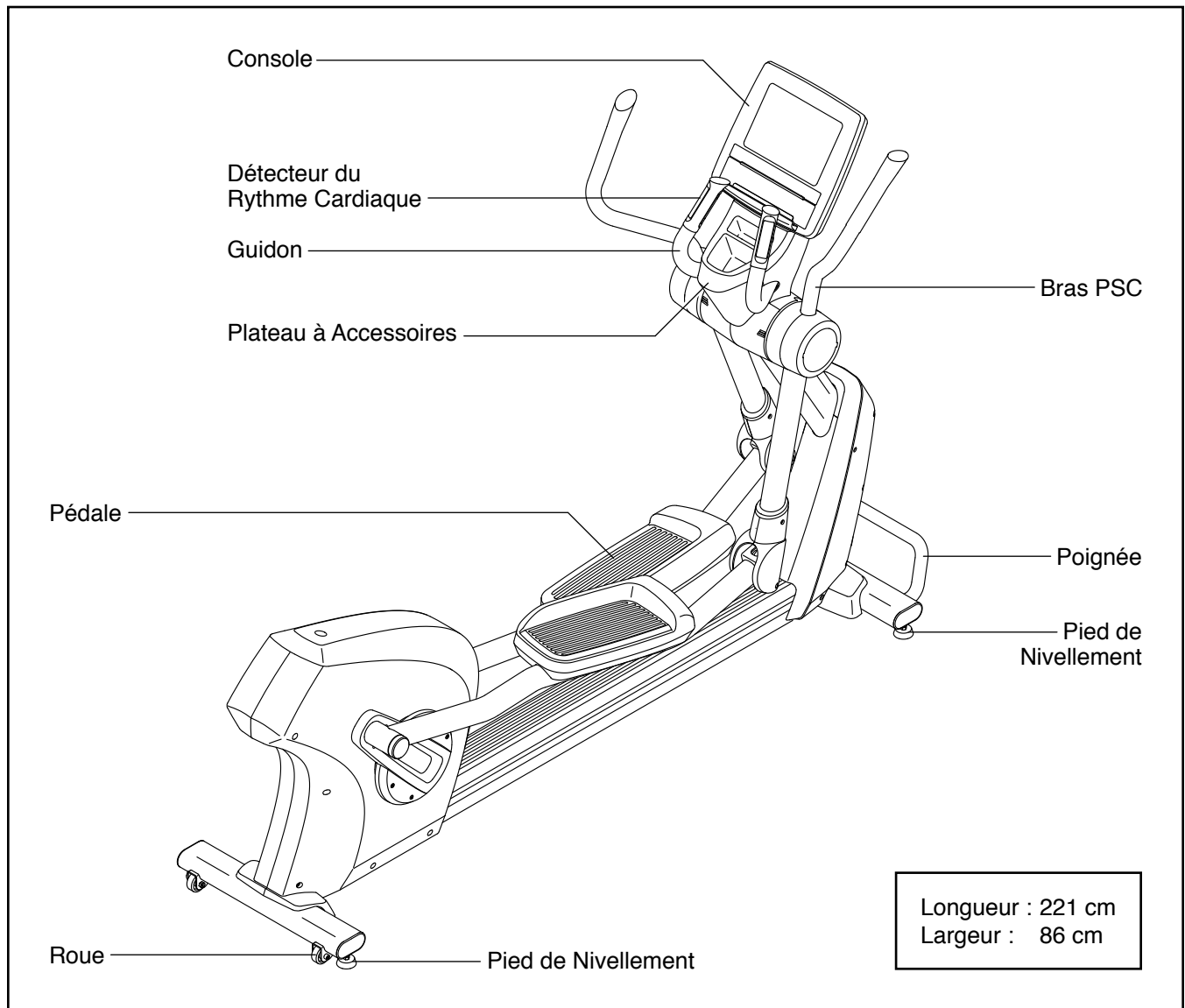
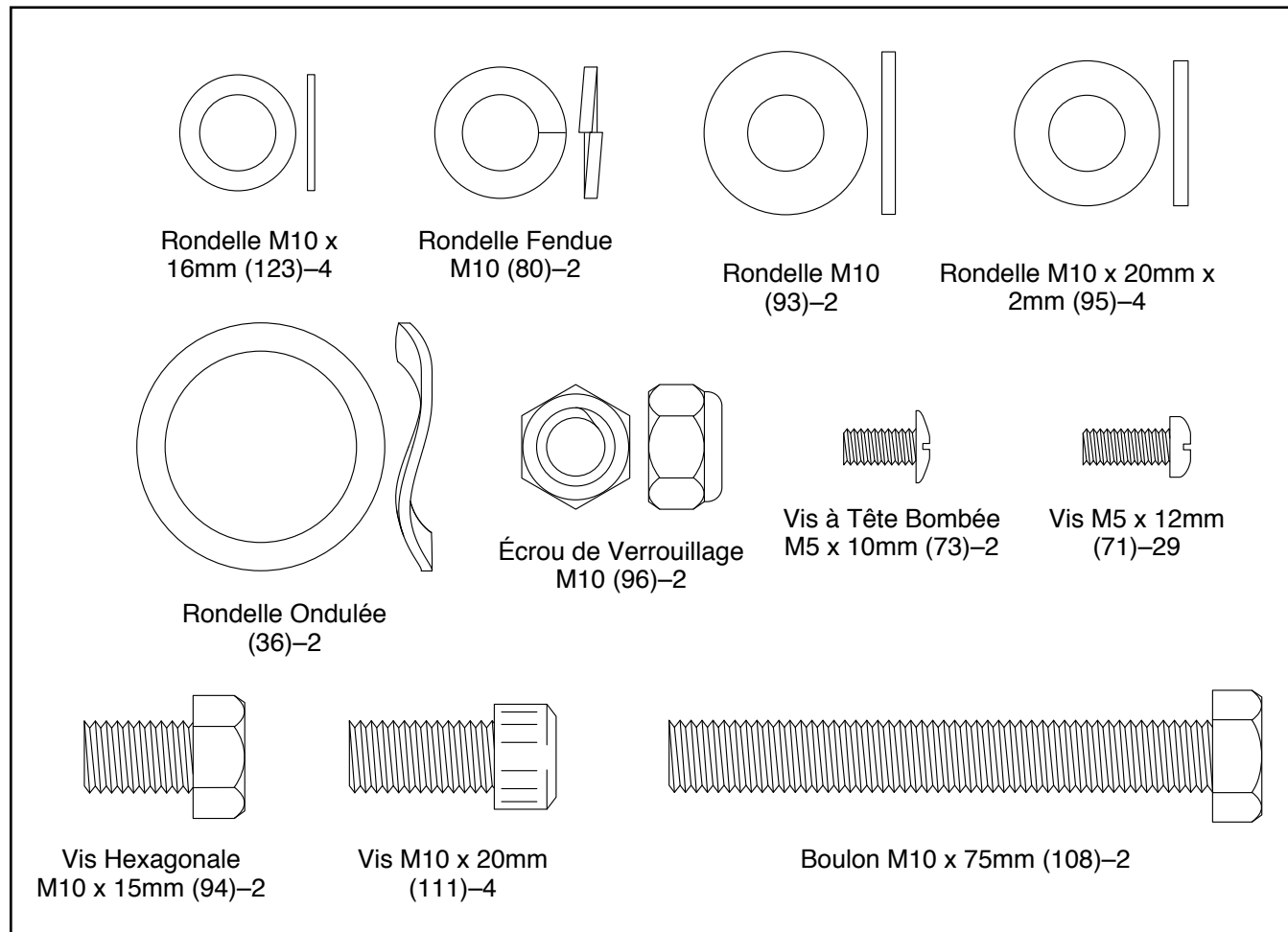


TABLEAU D'IDENTIFICATION DES PIÈCES

Voir les schémas ci-dessous pour identifier les petites pièces utilisées lors de l'assemblage. Le nombre entre parenthèses à côté de chaque schéma fait référence au numéro de la pièce sur la LISTE DES PIÈCES, vers la fin de ce manuel. Le nombre après les parenthèses est la quantité nécessaire à l'assemblage. **Remarque : si une pièce n'est pas dans le sac des pièces, vérifiez qu'elle n'est pas pré-assemblée. Des pièces de rechange peuvent être incluses.**

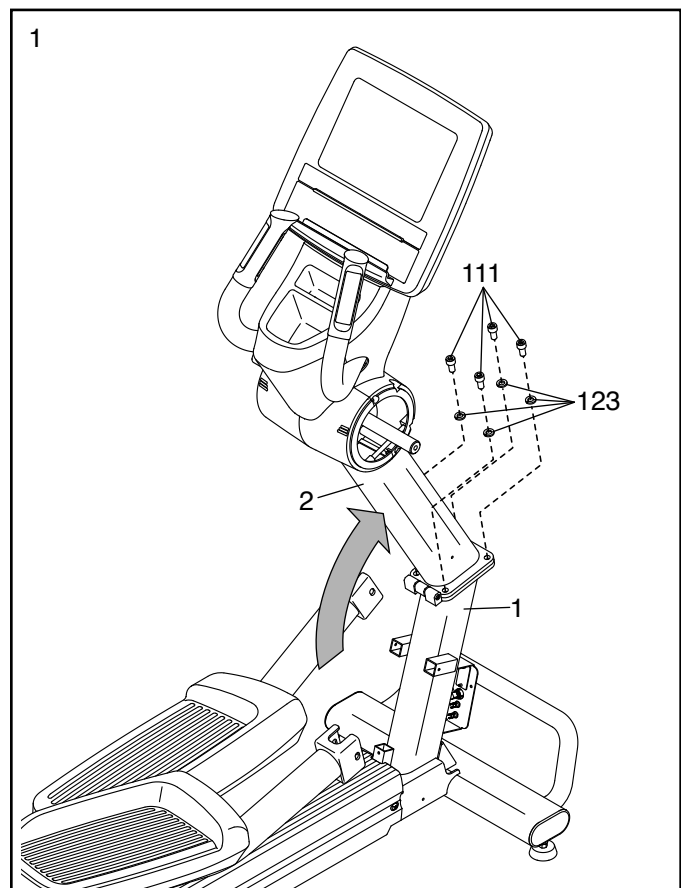


ASSEMBLAGE

- Il faut être deux personnes pour assembler l'appareil.
- Placez toutes les pièces sur un espace dégagé et retirez tout le matériel d'emballage. Ne jetez pas le matériel d'emballage avant d'avoir terminé toutes les étapes de l'assemblage.
- Les pièces gauche portent l'indication « L » ou « Left » et les pièces droite portent l'indication « R » ou « Right ».
- Pour identifier les petites pièces, voir la page 5.
- Les outils suivants sont nécessaire pour l'assemblage :
Un jeu de clés peut faciliter l'assemblage. Pour ne pas abîmer les pièces, n'utilisez pas d'outils électriques.

1. Conseil : faites attention de ne pas pincer les fils à l'intérieur du Montant (2).

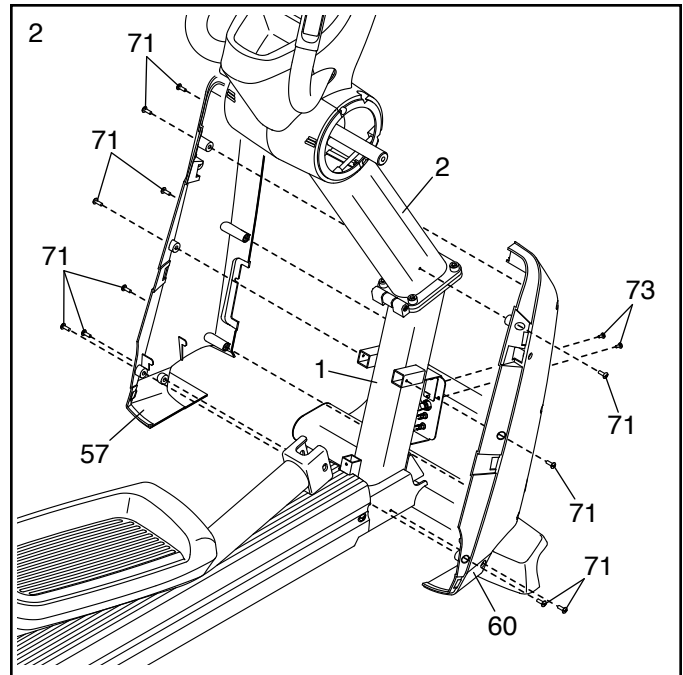
Soulevez le Montant (2) jusqu'à la position indiquée. Attachez le Montant sur le Cadre (1) à l'aide de quatre Vis M10 x 20mm (111) et quatre Rondelles M10 x 16mm (123) ; **vissez chacune des Vis de quelques tours avant de toutes les serrer.**



2. Identifiez les Boîtiers Gauche et Droit du Cadre (57, 60) et orientez-les comme sur le schéma.

Tenez les Boîtiers Gauche et Droit du Cadre (57, 60) ensemble autour du Cadre (1) et du Montant (2).

Attachez les Boîtiers Gauche et Droit du Cadre (57, 60) à l'aide de onze Vis M5 x 12mm (71) et deux Vis à Tête Bombée M5 x 10 à mm (73) : **vissez les Vis de quelques tours chacune avant de toutes les serrer.**



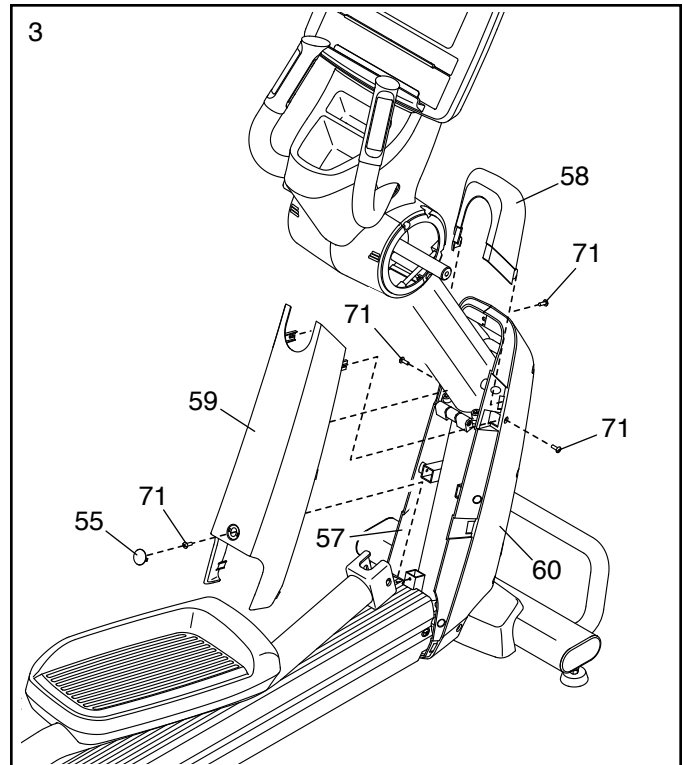
3. Attachez le Boîtier Supérieur du Cadre (58) sur les Boîtiers Gauche et Droit du Cadre (57, 60) à l'aide d'une Vis M5 x 12mm (71).

Ensuite, enfoncez le Boîtier Central du Cadre (59) dans les Boîtiers Gauche et Droit du Cadre (57, 60).

Retirez le Capuchon de la Vis (55) du Boîtier Central du Cadre (59).

Attachez le Boîtier Central du Cadre (59) à l'aide de trois Vis M5 x 12mm (71) ; **vissez les Vis de quelques tours chacune avant de toutes les serrer.**

Ensuite, remplacez le Capuchon de la Vis (55) dans le Boîtier Central du Cadre (59).

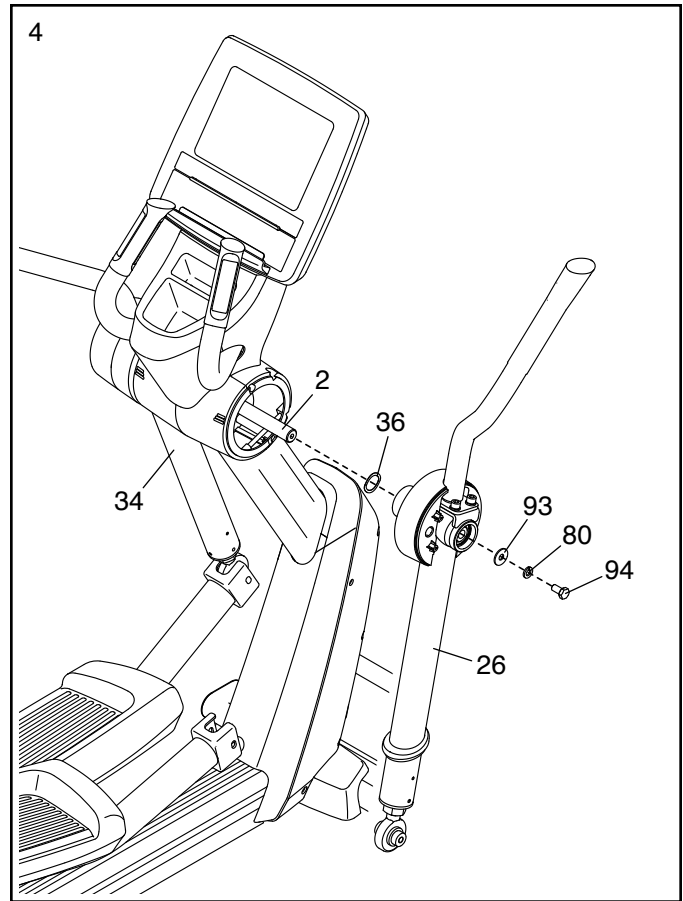


4. Orientez l'assemblage de la Jambe PSC Droite (26) comme sur le schéma.

Faites glisser une Rondelle Ondulée (36) sur l'essieu droit du Montant (2). Ensuite, faites glisser la Jambe PSC Droite (26) sur l'essieu droit.

Attachez la Jambe PSC Droite (26) à l'aide d'une Vis Hexagonale M10 x 15mm (94), une Rondelle Fendue M10 (80) et une Rondelle M10 (93).

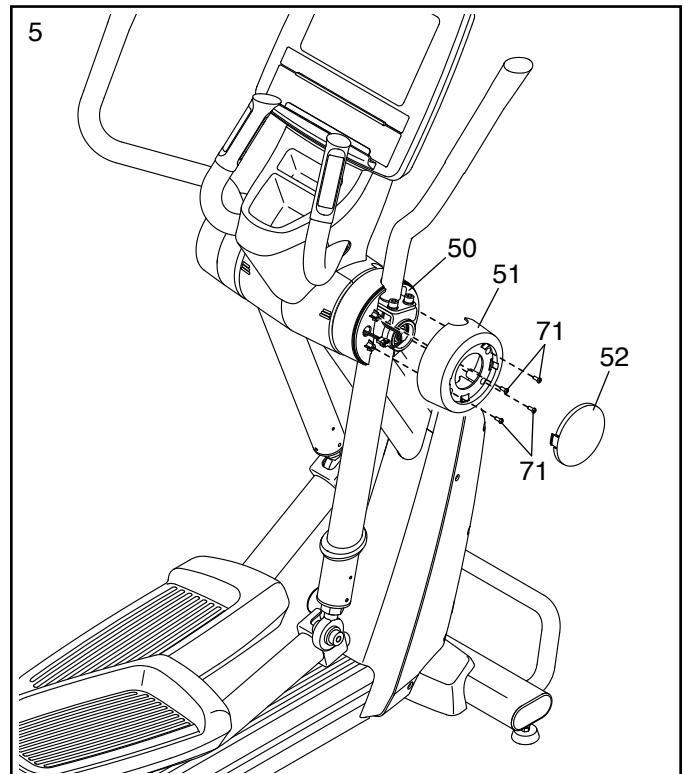
Attachez l'assemblage de la Jambe PSC Gauche (34) de la même manière.



5. Attachez le Boîtier Extérieur du Pivot (51) sur le Boîtier Intérieur du Pivot (50) droit à l'aide de quatre Vis M5 x 12mm (71) ; **vissez les Vis de quelques tours chacune avant de toutes les serrer.**

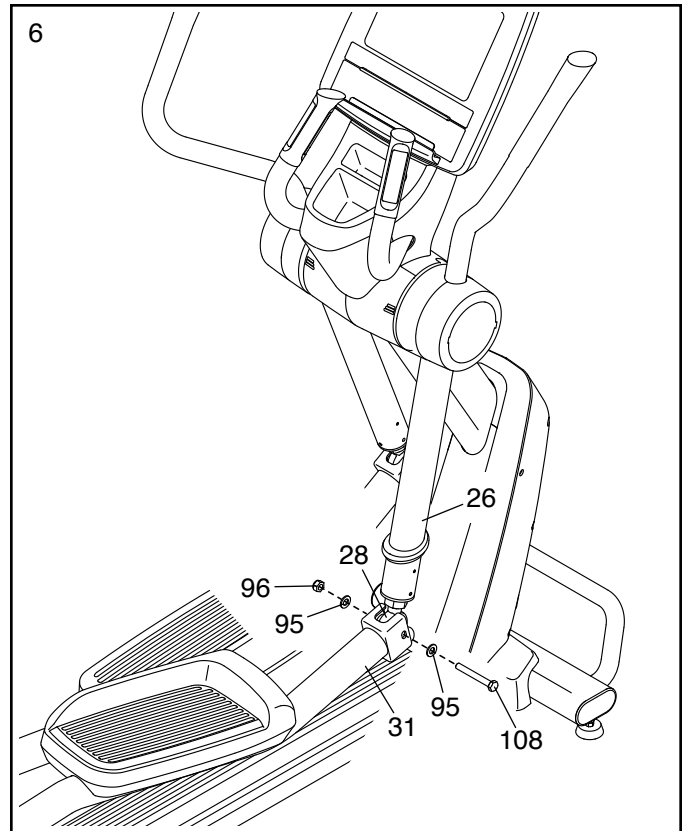
Ensuite, enfoncez le Boîtier du Pivot (52) dans le Boîtier Extérieur du Pivot (51).

Répétez cette étape sur le côté gauche de l'elliptique.



6. Attachez le Roulement à Billes d'Articulation (28) se trouvant sur la partie inférieure de la Jambe PSC Droite (26) sur le Bras de la Pédale Droite (31), à l'aide d'un Boulon M10 x 75mm (108), deux Rondelles M10 x 20mm x 2mm (95), et un Écrou de Verrouillage M10 (96).

Répétez cette étape sur le côté gauche de l'elliptique.

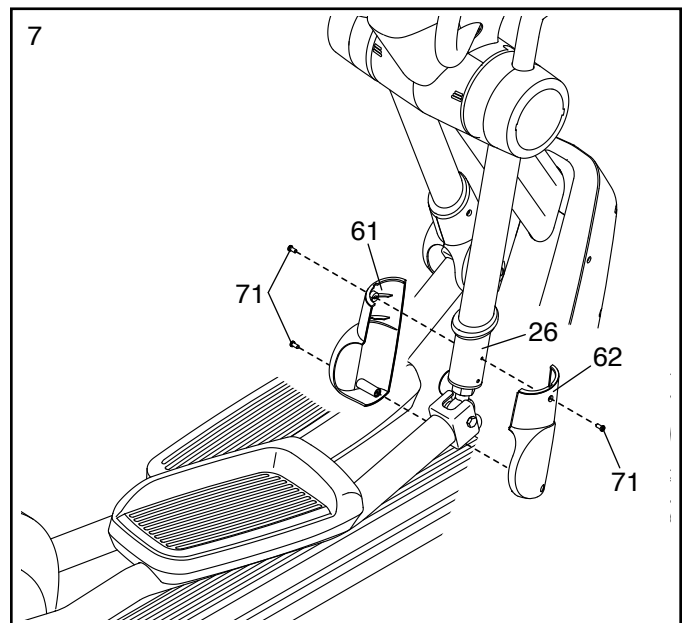


7. Identifiez un Boîtier Gauche du Pivot (61) et un Boîtier Droit du Pivot (62), puis orientez-les comme sur le schéma.

Tenez les Boîtiers Gauche et Droit du Pivot (61, 62) autour de la Jambe PSC Droite (26) comme sur le schéma.

Attachez les Boîtiers Gauche et Droit du Pivot (61, 62) à l'aide de trois Vis M5 x 12mm (71) ; **vissez chacune des Vis de quelques tours avant de toutes les serrer.**

Répétez cette étape sur le côté gauche de l'elliptique.



8. **Assurez-vous que toutes les pièces sont correctement serrées avant d'utiliser l'elliptique.** Remarque : des pièces supplémentaires sont peut-être incluses. Placez un tapis sous l'elliptique pour protéger le sol.

COMMENT CHANGER DE MODÈLE DE CONSOLE

La console a été pré-configurée pour fonctionner avec un téléviseur numérique en option.

Pour en savoir plus sur les caractéristiques de la console de base, voir la page 14. **Pour en savoir plus sur les caractéristiques du téléviseur numérique**, voir le manuel de l'utilisateur accompagnant le téléviseur. La console de base n'est pas équipée d'une TV.

Pour changer de console quand vous le souhaitez, veuillez vous voir le dos de ce manuel pour contacter notre Service à la Clientèle.

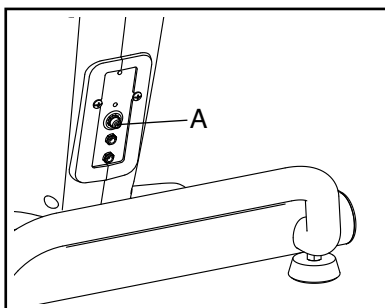
COMMENT UTILISER L'ELLIPTIQUE

COMMENT BRANCHER LE BLOC D'ALIMENTATION

Vous devez utiliser le bloc d'alimentation inclus pour faire fonctionner l'elliptique.

IMPORTANT : si l'elliptique a été exposé à des températures froides, laissez-le se réchauffer à la température ambiante avant de l'allumer. Si vous ne suivez pas cette précaution, vous risquez d'endommager l'écran de la console ou d'autres composants électriques.

Branchez le bloc d'alimentation dans la prise d'alimentation électrique **inférieure** (A) sur le cadre de l'elliptique. Ensuite, branchez le bloc d'alimentation dans une prise de courant conforme à la réglementation locale.

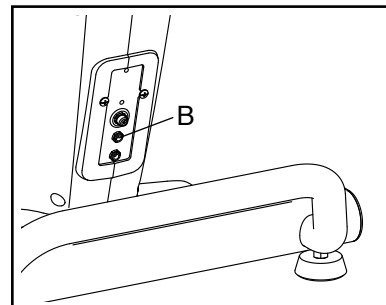


COMMENT BRANCHER LE BLOC D'ALIMENTATION DU TELEVISEUR NUMERIQUE

Si l'elliptique est équipé d'un téléviseur numérique en option, vous devez utiliser le bloc d'alimentation fourni avec le téléviseur pour le faire fonctionner.

IMPORTANT : si l'elliptique a été exposé à des températures froides, laissez-le se réchauffer à la température ambiante avant de l'allumer. Si vous ne suivez pas cette précaution, vous risquez d'endommager l'écran de la console ou d'autres composants électriques.

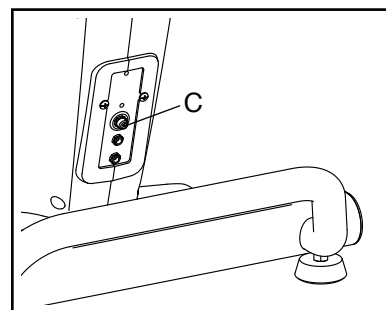
Branchez le bloc d'alimentation du téléviseur numérique en option dans la prise d'alimentation **supérieure** (B) sur le cadre de l'elliptique. Ensuite, branchez le bloc d'alimentation dans une prise de courant conforme à la réglementation locale.



COMMENT BRANCHER UN CÂBLE COAXIAL SUR LE VELO ELLIPTIQUE

Si l'elliptique est équipé d'un téléviseur numérique en option, vous devez brancher un câble coaxial sur l'elliptique pour regarder les stations de la TV câblée.

Trouvez la prise du câble coaxial (C) située sur le cadre de l'elliptique. Branchez le câble coaxial dans la prise du câble coaxial. Placez le câble coaxial de manière à ce qu'il ne puisse pas être pincé ni écrasé par l'elliptique.

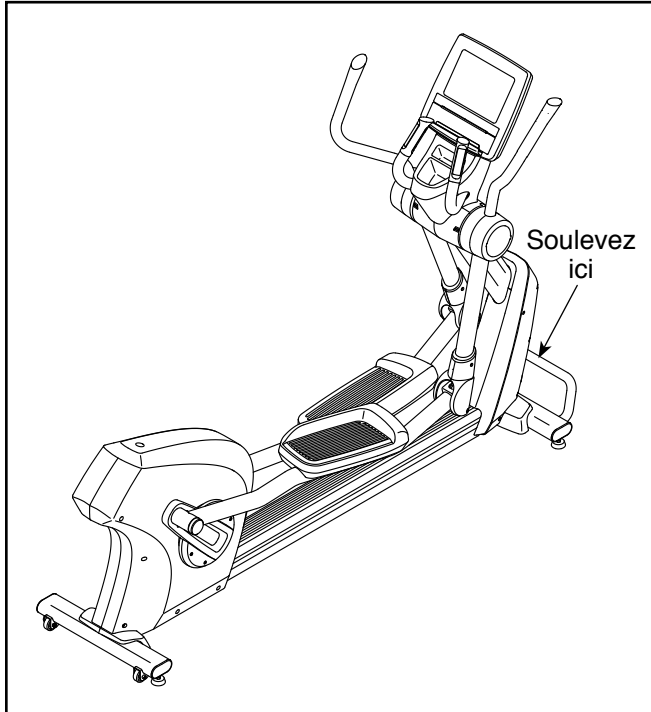


Vous pouvez également relier un décodeur satellite, un magnétoscope ou un lecteur DVD à l'elliptique. Branchez une extrémité du câble coaxial dans la sortie coaxiale de votre appareil (habituellement indiquée par TV OUT ou RF OUT), et l'autre extrémité dans la prise coaxiale (C) dans le cadre de l'elliptique.

Remarque : vous pouvez brancher des appareils audio/vidéo sans sortie coaxiale directement sur le téléviseur numérique en option ; il est équipé de différentes prises d'entrée.

COMMENT DÉPLACER L'ELLIPTIQUE

À cause de la taille et du poids de l'elliptique, il faut être deux pour le déplacer. Placez-vous derrière l'elliptique et soulevez la poignée jusqu'à ce que l'elliptique commence à rouler sur les roues. Déplacez doucement l'elliptique jusqu'à l'emplacement souhaité, puis baissez-le jusqu'au sol.

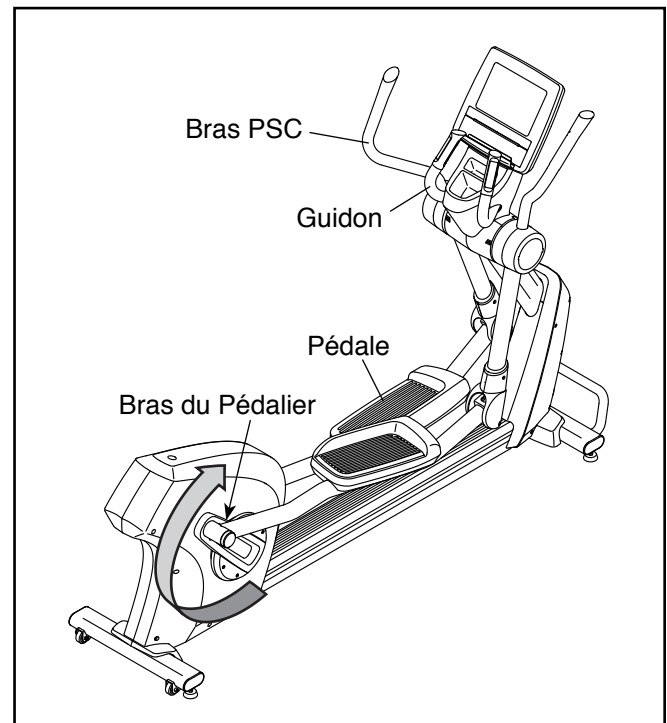


COMMENT NIVELER L'ELLIPTIQUE

Si l'elliptique est légèrement bancal durant son utilisation, tournez un ou les deux pieds de nivellement sous le stabilisateur arrière jusqu'à ce que l'appareil soit stable.

COMMENT S'ENTRAÎNER SUR L'ELLIPTIQUE

Pour monter sur l'elliptique, tenez les bras pour la partie supérieure de corps (PSC) ou le guidon, et posez un pied sur la pédale la plus basse. Ensuite, posez l'autre pied sur l'autre pédale. Appuyez sur les pédales jusqu'à ce qu'elles tournent en effectuant un mouvement continu. **Remarque : les bras du pédalier peuvent tourner dans les deux sens. Il est recommandé de tourner les bras du pédalier dans le sens indiqué par la flèche ; cependant, pour varier les exercices, vous pouvez tourner les bras du pédalier dans le sens inverse.**

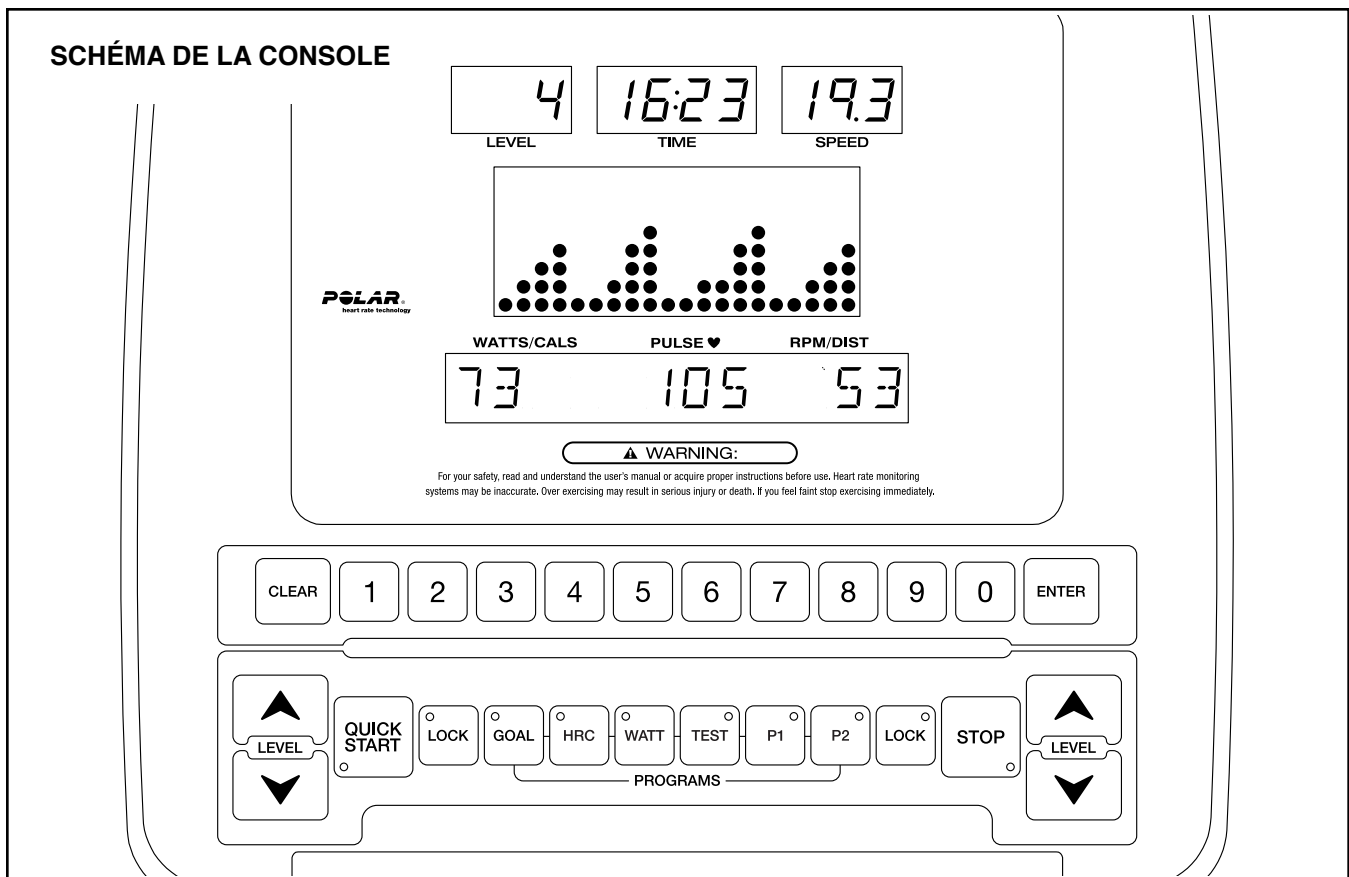


Pour descendre de l'elliptique, attendez que les pédales soient complètement immobiles. **Remarque : l'elliptique n'est pas équipé d'une roue libre ; les pédales continueront à tourner jusqu'à l'arrêt complet de la roue d'inertie.** Lorsque les pédales sont immobiles, descendez d'abord de la pédale la plus haute. Ensuite, descendez de la pédale la plus basse.

INFORMATION SUR LA GARANTIE

La garantie de cet appareil ne couvre pas les dommages ou les pannes causés par un équipement électrique non conforme aux codes électriques ou aux spécifications contenues dans ce manuel, ou un manquement aux procédures d'entretien raisonnables et nécessaires décrites dans ce manuel. Toute panne ou tout dommage causé par des réparations non autorisées ; un mauvais usage ; un accident ; la négligence ; un assemblage ou une installation non conforme ; tout débris résultant d'une activité de destruction à proximité de l'appareil ; la rouille ou la corrosion résultant de l'emplacement de l'appareil ; toute modification ou altération sans permissions écrites ; ou tout manquement de votre part à utiliser, faire fonctionner et entretenir l'appareil comme décrit dans ce manuel annulera la garantie.

Tous les termes de cette garantie seront annulés si l'appareil est déplacé hors des frontières continentales des États-Unis d'Amérique (à l'exclusion de l'Alaska, d'Hawaï et du Canada) et sont dans cette éventualité remplacés par les termes fixés par le représentant autorisé de FreeMotion Fitness, Inc. dans le pays concerné.



CARACTÉRISTIQUES DE LA CONSOLE

La console offre un choix impressionnant de fonctionnalités conçues pour rendre vos entraînements plus efficaces et plus agréables.

La console est également équipée d'un choix de programmes intégrés. Certains programmes contrôlent automatiquement la résistance des pédales tout en vous guidant lors d'un entraînement efficace. D'autres programmes vous permettent de définir des objectifs personnalisés ou de tester votre niveau de forme physique.

Quand vous utilisez le mode de démarrage rapide, vous pouvez changer la résistance des pédales d'une simple pression de touche.

Alors que vous vous entraînez, la console affiche des données instantanées sur votre entraînement. Vous pouvez également mesurer votre rythme cardiaque à l'aide du détecteur du rythme cardiaque intégré sur le guidon, ou d'une ceinture cardiaque compatible Polar®.

Grâce au port de chargement sur la console, vous pouvez aussi charger vos appareils compatibles USB pendant vos entraînements.

Pour activer la console, voir la page 15. Pour éteindre la console, voir la page 15. Pour utiliser le port de chargement, voir la page 15.

Pour utiliser le mode de démarrage rapide, voir la page 15. Pour utiliser un programme intégré, voir la page 18. Pour utiliser le programme à objectifs, voir la page 19. Pour utiliser un programme avec contrôle du rythme cardiaque, voir la page 21. Pour utiliser le programme de watts, voir la page 23. Pour utiliser le test de forme physique, voir la page 24. Pour changer les réglages de la console, voir la page 26.

Remarque : si l'écran est recouvert d'un film en plastique transparent, retirez le film.

Remarque : la console peut afficher la vitesse et la distance en miles et miles par heure, ou en kilomètres et kilomètres par heure. Pour savoir quelle unité de mesure est sélectionnée, voir l'étape 4 à la page 26.

COMMENT ACTIVER LA CONSOLE

Vous devez utiliser le bloc d'alimentation pour faire fonctionner l'elliptique. Voir la section COMMENT BRANCHER LE BLOC D'ALIMENTATION à la page 11. Quand vous branchez le bloc d'alimentation, les écrans et les indicateurs s'allument, un signal sonore retenti, et les mots SÉLECTIONNEZ PROGRAMME OU QUICK START défilent sur les écrans inférieurs.

COMMENT ÉTEINDRE LA CONSOLE

Si les pédales ne sont pas déplacées et si aucune touche n'est pressée pendant quelques minutes, la console s'éteint automatiquement.

Lorsque vous avez terminé votre entraînement, débranchez le bloc d'alimentation. **IMPORTANT : si vous ne suivez pas cette précaution, les composants électriques de l'elliptique risquent de s'user prématurément.**

COMMENT UTILISER LE PORT DE CHARGEMENT

La console est équipée d'un port de chargement que vous pouvez utiliser pour charger des appareils compatibles USB, comme les smartphones, pendant que vous vous entraînez.

Pour utiliser le port de chargement, branchez un câble de chargement USB (non inclus) dans le port de chargement situé sur le côté de la console et dans une prise de votre appareil ; **assurez-vous que le câble de chargement USB est bien branché.** Remarque : vous ne pouvez pas utiliser le port de chargement pour afficher ou pour transférer des données, ni pour jouer de la musique sur le système audio de la console.

COMMENT UTILISER LE MODE DE DÉMARRAGE RAPIDE

1. Allumez la console.

Voir la section COMMENT ACTIVER LA CONSOLE à gauche.

2. Sélectionnez le mode de démarrage rapide.

Pour sélectionner le mode de démarrage rapide, appuyez sur la touche Quick Start (démarrage rapide).

3. Changez la résistance des pédales comme vous le désirez.

Alors que vous pédalez, vous pouvez changer la résistance des pédales. Pour changer la résistance des pédales, appuyez sur les touches d'augmentation et de diminution de Level (niveau).

Remarque : quand vous appuyez sur une touche, les pédales prennent quelques instants pour atteindre la résistance sélectionnée.

4. Suivez votre progression.

Les écrans peuvent afficher les informations suivantes sur votre entraînement :

Matrice : cet écran affiche un graphique des niveaux de résistance de l'entraînement ou du programme. Cet écran affiche également divers messages.

Bandeau de Messages : cet écran affiche divers messages sous forme de texte qui défile.

Level (niveau) : cet écran affiche le niveau de résistance des pédales.

Time (temps) : cet écran affiche la durée du programme. Lorsque le mode de démarrage rapide est sélectionné, cet écran affiche le temps écoulé. Lorsqu'un programme est sélectionné, cet écran affiche le temps restant avant la fin du programme.

Speed (vitesse) : cet écran affiche votre vitesse de pédalage, en miles par heure ou en kilomètres par heure.

Remarque : la console peut afficher la vitesse en miles par heure ou en kilomètres par heure. Pour savoir quelle unité de mesure est sélectionnée, voir l'étape 4 à la page 26.

Watts/Cals (watts et calories) : cet écran affiche l'énergie générée en watts, et le nombre approximatif de calories brûlées, l'un après l'autre en boucle.

Pulse (rythme cardiaque) : cet écran affiche votre rythme cardiaque lorsque vous utilisez le détecteur du rythme cardiaque sur le guidon ou une ceinture cardiaque compatible Polar (voir l'étape 5).

RPM/Dist (tours/minute et distance) : cet écran affiche la vitesse de pédalage en tours/minutes (RPM) et la distance parcourue en miles ou en kilomètres.

Remarque : la console peut afficher la vitesse et la distance en miles ou en kilomètres. Pour savoir quelle unité de mesure est sélectionnée, voir l'étape 4 à la page 26.

Pour verrouiller ou déverrouiller les données de l'entraînement affichées sur les écrans inférieurs, appuyez plusieurs fois sur l'un des touches Lock (verrouillage).

Quand les écrans inférieurs sont verrouillés, l'indicateur sur la touche Lock est allumé et seules les données de l'entraînement sélectionnée sont affichées.

Quand les écrans inférieurs sont déverrouillés, les données de l'entraînement sont affichées l'une après l'autre, en boucle.

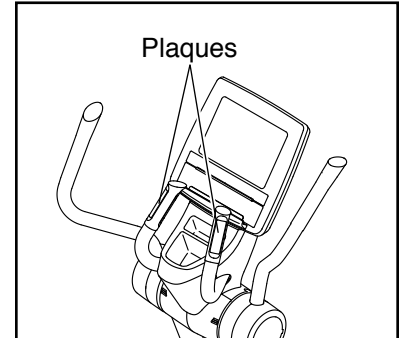
5. Mesurez votre rythme cardiaque, si désiré.

Vous pouvez porter une ceinture cardiaque compatible avec la technologie Polar (non incluse), ou utiliser le détecteur du rythme cardiaque sur le guidon pour mesurer votre rythme cardiaque.

IMPORTANT : si vous utilisez le détecteur du guidon et la ceinture cardiaque en même temps, la console ne pourra pas afficher votre rythme cardiaque de façon exacte.

Pour utiliser le détecteur du rythme cardiaque sur le guidon, suivez les instructions ci-dessous.

Si les plaques métalliques du détecteur du rythme cardiaque sur le guidon sont recouvertes d'un film en plastique transparent,



retirez le film. Pour mesurer votre rythme cardiaque, tenez le détecteur du rythme cardiaque sur le guidon en plaçant la paume de vos mains contre les plaques. **Évitez de bouger les mains de manière excessive ou de trop serrer les plaques.**

Lorsque votre pouls est détecté, votre rythme cardiaque s'affiche sur l'écran. **Pour une lecture plus précise de votre rythme cardiaque, tenez les plaques pendant au moins 15 secondes.**

Si votre rythme cardiaque ne s'affiche pas, assurez-vous que vos mains sont placées comme décrit. Évitez de trop bouger les mains ou de trop serrer les plaques. Pour obtenir les meilleurs résultats, nettoyez les plaques à l'aide d'un chiffon doux ; **ne nettoyez jamais les plaques avec de l'alcool ou des produits abrasifs ou chimiques.**

6. Mettez la console en pause, si désiré.

Pour mettre la console en pause, appuyez sur la touche Stop (arrêt). Remarque : si les pédales ne sont pas déplacées et si aucune touche n'est pressée pendant un certain temps, la console quittera le mode de démarrage rapide ou le programme.

Pour reprendre l'entraînement, appuyez sur la touche Quick Start.

7. Terminez l'entraînement et affichez le résumé.

Lorsque vous avez terminé votre entraînement, appuyez sur la touche Stop (arrêt).

Le résumé des entraînements apparaît alors sur les écrans inférieurs, en boucle. Les informations suivantes seront affichées :

Durée de L'exercice : cet écran affiche la durée totale de vos entraînements en heures, minutes et secondes (HHMMSS).

Distance Parcourue : cet écran affiche la distance totale parcourue en pédalant en miles (ML) ou en kilomètres (KM).

Moyenne de Vitesse : cet écran affiche votre vitesse de pédalage moyenne en miles par heure (MLH) ou en kilomètres par heure (KMH).

Calories Brûlées : cet écran affiche le nombre approximatif de calories brûlées (KCAL).

Moyenne de Watts : cet écran affiche l'énergie moyenne générée en watts.

Moyenne de Mets : cet écran affiche votre dépense d'énergie approximative en MET (équivalent métabolique).

8. Quittez le résumé des entraînements.

Pour quitter le résumé des entraînements, appuyez sur la touche Stop.

Remarque : après quelques instants, la console quitte le résumé des entraînements automatiquement.

9. Éteignez la console.

Voir la section COMMENT ÉTEINDRE LA CONSOLE à la page 15.

COMMENT UTILISER UN PROGRAMME INTÉGRÉ

1. Allumez la console.

Voir la section COMMENT ACTIVER LA CONSOLE à la page 15.

2. Sélectionnez un programme.

Pour sélectionner un programme, appuyez d'abord sur la touche P1 ou la touche P2. Ensuite, appuyez sur les touches d'augmentation et de diminution de Level (niveau) jusqu'à ce que le graphique souhaité apparaisse sur la matrice. Appuyez ensuite sur la touche Enter (entrer).

3. Enregistrez votre poids.

Les mots ENTREZ VOTRE POIDS défilent à travers les écrans inférieurs. Appuyez sur les touches numérotées pour entrer votre poids. Si nécessaire, appuyez sur la touche Clear (effacer) pour annuler votre entrée. Dès que votre poids a été entré, appuyez sur la touche Enter.

4. Entrez la durée du programme.

Les mots ENTREZ LA DURÉE DE L'EXERCICE défilent sur les écrans inférieurs. Appuyez sur les touches numérotées pour entrer la durée de votre choix pour le programme. Si nécessaire, appuyez sur la touche Clear pour annuler votre entrée. Dès que la durée a été entrée, appuyez sur la touche Enter. Le programme peut alors commencer.

5. Commencez à vous entraîner.

Le programme est divisé en segments. Un niveau de résistance est programmé pour chaque segment. Remarque : le même niveau de résistance peut être programmé pour des segments consécutifs.

Durant le programme, le graphique sur la matrice affiche votre progression. Le segment du graphique qui clignote correspond au segment en cours du programme. La hauteur du segment qui clignote indique le niveau de résistance du segment en cours.

Si le niveau de résistance du segment en cours est trop élevé ou trop faible, vous pouvez le changer manuellement en appuyant sur les touches de la résistance.

Le programme continuera ainsi jusqu'à la fin du dernier segment.

6. Suivez votre progression.

Voir l'étape 4 à la page 15.

7. Mesurez votre rythme cardiaque, si désiré.

Voir l'étape 5 à la page 16.

8. Mettez la console en pause, si désiré.

Voir l'étape 6 à la page 17.

9. Terminez l'entraînement et affichez le résumé.

Voir l'étape 7 à la page 17.

10. Quittez le résumé des entraînements.

Voir l'étape 8 à la page 17.

11. Éteignez la console.

Voir la section COMMENT ÉTEINDRE LA CONSOLE à la page 15.

COMMENT UTILISER LE PROGRAMME À OBJECTIFS

1. Allumez la console.

Voir la section COMMENT ACTIVER LA CONSOLE à la page 15.

2. Sélectionnez le programme à objectifs.

Pour sélectionner le programme à objectifs, appuyez sur la touche Goal (objectif).

3. Sélectionnez un type d'objectif.

Les mots DURÉE, DISTANCE, et CALORIES défilent sur les écrans inférieurs. Appuyez sur la touche 1 pour sélectionner un objectif de durée, appuyez sur la touche 2 pour sélectionner un objectif de distance, ou appuyez sur la touche 3 pour sélectionner un objectif de calories. Appuyez ensuite sur la touche Enter (entrer).

4. Entrez votre âge.

Les mots ENTREZ VOTRE ÂGE défilent sur les écrans inférieurs. Appuyez sur les touches numérotées pour entrer votre âge. Si nécessaire, appuyez sur la touche Clear (effacer) pour annuler votre entrée. Dès que votre âge a été entré, appuyez sur la touche Enter.

5. Enregistrez votre poids.

Les mots ENTREZ VOTRE POIDS défilent à travers les écrans inférieurs. Appuyez sur les touches numérotées pour entrer votre poids. Si nécessaire, appuyez sur la touche Clear pour annuler votre entrée. Dès que votre poids a été entré, appuyez sur la touche Enter.

6. Entrez l'objectif de votre choix.

Si vous avez sélectionné un objectif de durée, les mots ENTREZ LA DURÉE DE L'EXERCICE défilent sur les écrans inférieurs. Appuyez sur les touches numérotées pour entrer l'objectif de durée de votre choix. Si nécessaire, appuyez sur la touche Clear pour annuler votre entrée. Dès que votre objectif de durée a été entré, appuyez sur la touche Enter. Le programme peut alors commencer.

Si vous avez sélectionné un objectif de distance, les mots ENTREZ LA DISTANCE défilent sur les écrans inférieurs. Appuyez sur les touches numérotées pour entrer l'objectif de distance de votre choix pour le programme. Si nécessaire, appuyez sur la touche Clear pour annuler votre entrée. Dès que votre objectif de distance a été entré, appuyez sur la touche Enter. Le programme peut alors commencer.

Si vous avez sélectionné un objectif de calories, les mots ENTREZ LE NOMBRE DE CALORIES défilent sur les écrans inférieurs. Appuyez sur les touches numérotées pour entrer l'objectif de calories de votre choix pour le programme. Si nécessaire, appuyez sur la touche Clear pour annuler votre entrée. Dès que votre objectif de calories a été entré, appuyez sur la touche Enter. Le programme peut alors commencer.

Remarque : l'objectif de calories est une estimation du nombre de calories que vous brûlerez durant l'entraînement. Le nombre réel de calories que vous brûlerez dépendra de divers facteurs, dont votre poids.

7. Commencez à pédaler et changez la résistance des pédales comme vous le désirez.

Le programme est divisé en segments. Durant le programme, le graphique sur la matrice affiche votre progression. Le segment du graphique qui clignote correspond au segment en cours du programme. La hauteur du segment qui clignote indique le niveau de résistance du segment en cours.

Alors que vous pédalez, changez la résistance des pédales comme vous le désirez (voir l'étape 3 à la page 15).

Le programme continuera ainsi jusqu'à la fin du dernier segment.

8. Suivez votre progression.

Si vous avez sélectionné un objectif de durée, l'écran de la durée affiche un compte à rebours jusqu'à ce que votre objectif de durée soit atteint.

Si vous avez sélectionné un objectif de distance, l'écran de la distance affiche un compte à rebours jusqu'à ce que votre objectif de distance soit atteint.

Si vous avez sélectionné un objectif de calories, l'écran de calories affiche un compte à rebours jusqu'à ce que votre objectif de calories soit atteint.

Voir l'étape 4 à la page 15.

9. Mesurez votre rythme cardiaque, si désiré.

Voir l'étape 5 à la page 16.

10. Mettez la console en pause, si désiré.

Voir l'étape 6 à la page 17.

11. Terminez l'entraînement et affichez le résumé.

Voir l'étape 7 à la page 17.

12. Quittez le résumé des entraînements.

Voir l'étape 8 à la page 17.

13. Éteignez la console.

Voir la section COMMENT ÉTEINDRE LA CONSOLE à la page 15.

COMMENT UTILISER LE PROGRAMME AVEC CONTRÔLE DU RYTHME CARDIAQUE

1. Allumez la console.

Voir la section COMMENT ACTIVER LA CONSOLE à la page 15.

2. Portez une ceinture cardiaque compatible Polar.

Pour une lecture plus précise de votre pouls, il est recommandé de porter une ceinture cardiaque compatible avec la technologie Polar quand vous utilisez un programme de rythme cardiaque (HRC).

Vous pouvez également tenir le détecteur du rythme cardiaque sur le guidon durant le programme de rythme cardiaque.

3. Sélectionnez un programme avec contrôle du rythme cardiaque.

Pour sélectionner le programme avec contrôle du rythme cardiaque, appuyez sur la touche HRC. Appuyez ensuite sur la touche Enter (entrer).

4. Sélectionnez l'objectif de rythme cardiaque de votre choix.

Le programme avec contrôle du rythme cardiaque possède plusieurs objectifs de rythme cardiaque, qui sont des pourcentages de votre rythme cardiaque maximal.

Remarque : votre rythme cardiaque maximal est calculé en soustrayant votre âge de 220. Par exemple, si vous avez 30 ans, votre rythme cardiaque maximum correspond à 190 battements par minute ($220 - 30 = 190$). Donc, si vous avez 30 ans, un objectif de rythme cardiaque de 60 % correspond à 114 battements par minute (60 % de 190 équivaut à 114). Pour déterminer votre objectif de rythme cardiaque, consultez votre médecin ou lisez de la documentation sur le sujet conseillée par votre médecin.

Ensuite, appuyez sur les touches d'augmentation et de diminution de Level (niveau) jusqu'à ce que l'objectif de rythme cardiaque de votre choix apparaisse sur la matrice. Appuyez ensuite sur la touche Enter.

5. Entrez votre âge.

Les mots ENTREZ VOTRE ÂGE défilent sur les écrans inférieurs. Appuyez sur les touches numérotées pour entrer votre âge. Si nécessaire, appuyez sur la touche Clear (effacer) pour annuler votre entrée. Dès que votre âge a été entré, appuyez sur la touche Enter.

6. Entrez la durée du programme.

Les mots ENTREZ LA DURÉE DE L'EXERCICE défilent sur les écrans inférieurs. Appuyez sur les touches numérotées pour entrer la durée de votre choix pour le programme. Si nécessaire, appuyez sur la touche Clear pour annuler votre entrée. Dès que la durée a été entrée, appuyez sur la touche Enter. Le programme peut alors commencer.

7. Commencez à vous entraîner.

Le programme est divisé en segments. Durant le programme, le graphique sur la matrice affiche votre progression. Le segment du graphique qui clignote correspond au segment en cours du programme. La hauteur du segment qui clignote indique le niveau de résistance du segment en cours.

Durant le programme, la console compare régulièrement votre rythme cardiaque réel à l'objectif de rythme cardiaque.

Pour maintenir votre rythme cardiaque réel proche de l'objectif de rythme cardiaque, la console réglera automatiquement la résistance des pédales. La console peut également vous inviter à augmenter votre vitesse de pédalage. **Lorsqu'une flèche pointant vers le haut s'affiche sur l'écran, accélérez.**

IMPORTANT : l'objectif de rythme cardiaque est uniquement un outil de motivation. Il est important de vous entraîner à une intensité qui vous semble confortable.

IMPORTANT : vous ne pouvez pas régler la résistance des pédales manuellement durant le programme avec contrôle du rythme cardiaque.

Le programme continuera ainsi jusqu'à la fin du dernier segment.

8. Suivez votre progression.

Voir l'étape 4 à la page 15.

9. Mettez la console en pause, si désiré.

Voir l'étape 6 à la page 17.

10. Terminez l'entraînement et affichez le résumé.

Voir l'étape 7 à la page 17.

11. Quittez le résumé des entraînements.

Voir l'étape 8 à la page 17.

12. Éteignez la console.

Voir la section COMMENT ÉTEINDRE LA CONSOLE à la page 15.

COMMENT UTILISER LE PROGRAMME DE WATTS

1. Allumez la console.

Voir la section COMMENT ACTIVER LA CONSOLE à la page 15.

2. Sélectionnez le programme de watts.

Pour sélectionner le programme de watts, appuyez sur la touche Watt. Appuyez ensuite sur la touche Enter (entrer).

3. Entrez l'objectif de watts de votre choix.

Les mots ENTREZ LE NOMBRE DE WATTS défilent sur les écrans inférieurs. Appuyez sur les touches numérotées pour entrer l'objectif de watts de votre choix. Si nécessaire, appuyez sur la touche Clear (effacer) pour annuler votre entrée. Dès que votre objectif de watts a été entré, appuyez sur la touche Enter.

4. Entrez la durée du programme.

Les mots ENTREZ LA DURÉE DE L'EXERCICE défilent sur les écrans inférieurs. Appuyez sur les touches numérotées pour entrer la durée de votre choix pour le programme. Si nécessaire, appuyez sur la touche Clear pour annuler votre entrée. Dès que la durée a été entrée, appuyez sur la touche Enter. Le programme peut alors commencer.

5. Commencez à vous entraîner.

Le programme est divisé en segments. Durant le programme, le graphique sur la matrice affiche votre progression. Le segment du graphique qui clignote correspond au segment en cours du programme. La hauteur du segment qui clignote indique le niveau de résistance du segment en cours.

Pour maintenir votre puissance réelle en watts proche de l'objectif de watts, la console réglera automatiquement la résistance des pédales et vous invitera à augmenter ou à réduire votre vitesse de pédalage. **Quand une flèche pointant vers le haut s'affiche sur la matrice, accélérez ; quand une flèche pointant vers le bas s'affiche, ralentissez.**

IMPORTANT : l'objectif de rythme cardiaque est uniquement un outil de motivation. Il est important de vous entraîner à une intensité qui vous semble confortable.

Si le niveau de résistance du segment en cours est trop élevé ou trop faible, vous pouvez le changer manuellement en appuyant sur les touches de Level (niveau). **IMPORTANT : le niveau de résistance se réglera automatiquement à la fin de chaque segment.**

Le programme continuera ainsi jusqu'à la fin du dernier segment.

6. Suivez votre progression.

Voir l'étape 4 à la page 15.

7. Mesurez votre rythme cardiaque, si désiré.

Voir l'étape 5 à la page 16.

8. Mettez la console en pause, si désiré.

Voir l'étape 6 à la page 17.

9. Terminez l'entraînement et affichez le résumé.

Voir l'étape 7 à la page 17.

10. Quittez le résumé des entraînements.

Voir l'étape 8 à la page 17.

11. Éteignez la console.

Voir la section COMMENT ÉTEINDRE LA CONSOLE à la page 15.

COMMENT UTILISER LE TEST DE FORME PHYSIQUE

1. Allumez la console.

Voir la section COMMENT ACTIVER LA CONSOLE à la page 15.

2. Portez une ceinture cardiaque compatible Polar.

Pour une lecture plus précise de votre pouls, il est recommandé de porter une ceinture cardiaque compatible avec la technologie Polar quand vous utilisez un test de fitness.

Vous pouvez également tenir le détecteur du rythme cardiaque sur le guidon durant le test de forme physique.

3. Sélectionnez le test de forme physique.

Pour sélectionner le test de forme physique, appuyez sur la touche Test.

4. Sélectionnez votre sexe.

Appuyez sur les touches d'augmentation et de diminution de Level (niveau) jusqu'à ce que le sexe approprié apparaisse sur la matrice. Appuyez ensuite sur la touche Enter (entrer).

5. Entrez votre âge.

Les mots ENTREZ VOTRE ÂGEw défilent sur les écrans inférieurs. Appuyez sur les touches numérotées pour entrer votre âge. Si nécessaire, appuyez sur la touche Clear (effacer) pour annuler votre entrée. Dès que votre âge a été entré, appuyez sur la touche Enter. Le test de forme physique peut alors commencer.

6. Commencez à vous entraîner.

Le test de forme physique est divisé en segments. Durant le test, le graphique sur la matrice affiche votre progression. Le segment du graphique qui clignote correspond au segment en cours du test de forme physique. La hauteur du segment qui clignote indique le niveau de résistance du segment en cours.

Durant le test de forme physique, la console réglera automatiquement la résistance des pédales.

IMPORTANT : vous ne pourrez pas changer manuellement la résistance des pédales durant le test.

Le programme continuera ainsi jusqu'à la fin du dernier segment.

7. Suivez votre progression.

Voir l'étape 4 à la page 15.

8. Mettez la console en pause, si désiré.

Voir l'étape 6 à la page 17.

9. Affichez le résultat du test et le résumé des entraînements.

Le résultat du test apparaît sur la matrice. Voir les TABLEAUX DES RÉSULTATS DU TEST DE FORME PHYSIQUE à la page 25 pour comprendre votre résultat du test.

Ensuite, le résumé des entraînements apparaît sur les écrans inférieurs (voir l'étape 7 à la page 17).

10. Quittez le résumé des entraînements.

Voir l'étape 8 à la page 17.

11. Éteignez la console.

Voir la section COMMENT ÉTEINDRE LA CONSOLE à la page 15.

TABLEAUX DES RÉSULTATS DU TEST DE FORME PHYSIQUE

Test pour les Hommes

Résultats	5	4	3	2	1
	Excellent	Bon	Moyen	Passable	Médiocre

Test pour les Femmes

Résultats	5	4	3	2	1
	Excellent	Bon	Moyen	Passable	Médiocre

COMMENT MODIFIER LES RÉGLAGES DE LA CONSOLE

1. Allumez la console.

Voir la section COMMENT ACTIVER LA CONSOLE à la page 15.

2. Sélectionnez le menu des réglages.

Pour sélectionner le menu des réglages, maintenez enfoncées la touches Clear (effacer) et la touche 0 pendant quelques secondes.

3. Apprenez à parcourir les menus des réglages.

Pour sélectionner une option d'un menu, appuyez d'abord sur les touches d'augmentation et de diminution de Level (niveau) jusqu'à ce que l'option désirée du menu apparaisse sur les écrans inférieurs. Ensuite, appuyez sur la touche Enter (entrer) pour sélectionner l'option du menu ; le réglage actuel pour l'option du menu apparaît sur les écrans.

Pour changer le réglage pour l'option sélectionnée, appuyez sur la touche d'augmentation ou de diminution de Level jusqu'à ce que le réglage désiré apparaisse sur les écrans. Enfin, appuyez sur la touche Enter pour sélectionner le réglage et revenir au menu des réglages.

4. Changez les réglages comme vous le désirez.

Les réglages suivants peuvent être changés :

La langue : la langue sélectionnée apparaît sur les écrans. La console affiche des messages dans la langue sélectionnée.

Le mode veille : le réglage pour le mode veille sélectionné apparaît sur les écrans. Pour maintenir la console allumée continuellement, sélectionnez l'option ON (activé). Pour que la console s'éteigne lorsque les pédales ne sont pas bougées et qu'aucune touche n'est pressée pendant quelques minutes, sélectionnez l'option OFF (désactivé).

L'unité de mesure : l'unité de mesure sélectionnée apparaît sur les écrans. Pour afficher la distance et la vitesse en miles et miles par heure, sélectionnez l'option ENGLISH (anglais). Pour afficher la distance et la vitesse en kilomètres et kilomètres par heure, sélectionnez l'option METRIC (métrique).

Remarque : d'autres réglages peuvent apparaître sur le menu des réglages ; cependant, il n'est pas recommandé de changer ces réglages.

5. Quittez le menu des réglages.

Pour quitter le menu des réglages, appuyez sur la touche Stop (arrêt).

ENTRETIEN ET RÉOLUTION DES PROBLÈMES

ENTRETIEN

Inspectez et serrez régulièrement toutes les pièces de l'elliptique. Remplacez immédiatement toute pièce usée.

Nettoyez l'elliptique avec un chiffon humide et un peu de savon doux. **IMPORTANT : pour ne pas endommager la console, gardez-la à l'écart de tout liquide et protégez-la des rayons directs du soleil.**

RÉSOLUTION DES PROBLÈMES DE CONSOLE

Si la console n'affiche pas votre rythme cardiaque lorsque vous tenez le détecteur du rythme cardiaque sur le guidon, ou si le rythme cardiaque affiché semble trop rapide ou trop lent, voir l'étape 5 à la page 16.

Si vous avez besoin d'un nouveau bloc d'alimentation, appelez notre Service à la Clientèle au numéro de téléphone indiqué sur la couverture du manuel. **IMPORTANT : pour ne pas endommager la console, utilisez uniquement un bloc d'alimentation fournis par le fabricant.**

LUBRICATION DES ROULEMENTS À BILLES D'ARTICULATION

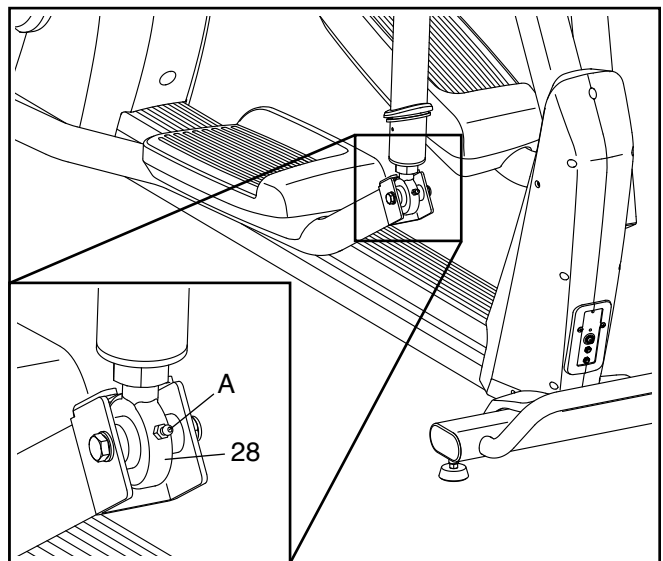
Pour que l'elliptique puisse fonctionner correctement, les roulements à billes d'articulation doivent être lubrifiés tous les trois mois.

Avant de lubrifier les roulements à billes d'articulation, débranchez le bloc d'alimentation.

Voir l'étape 7 de l'assemblage à la page 9. Retirez les Boîtiers Gauche et Droit du Pivot (61, 62) des Jambes PSC Droite et Gauche (26, 34).

Ensuite, chargez un pistolet à lubrifiant (non inclus) avec un lubrifiant tout usage de type extrême-pression (EP) de bonne qualité (non incluse).

Ensuite, attachez le coupleur du pistolet sur le raccord de lubrification (A) sur le Roulement à Billes d'Articulation (28) ; pompez du lubrifiant dans le Roulement à Billes d'Articulation jusqu'à ce que vous voyez du lubrifiant sortir des bords du Roulement à Billes d'Articulation.

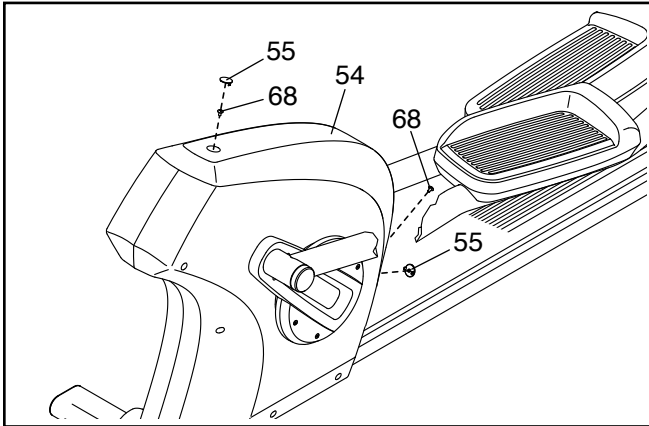


Retirez le coupleur du raccord de lubrification. **Répétez cette opération pour lubrifier l'autre Roulement à Billes d'Articulation (28).** Ensuite, essuyez les Roulements à Billes d'Articulation avec un chiffon, et réinstallez les pièces que vous avez enlevées.

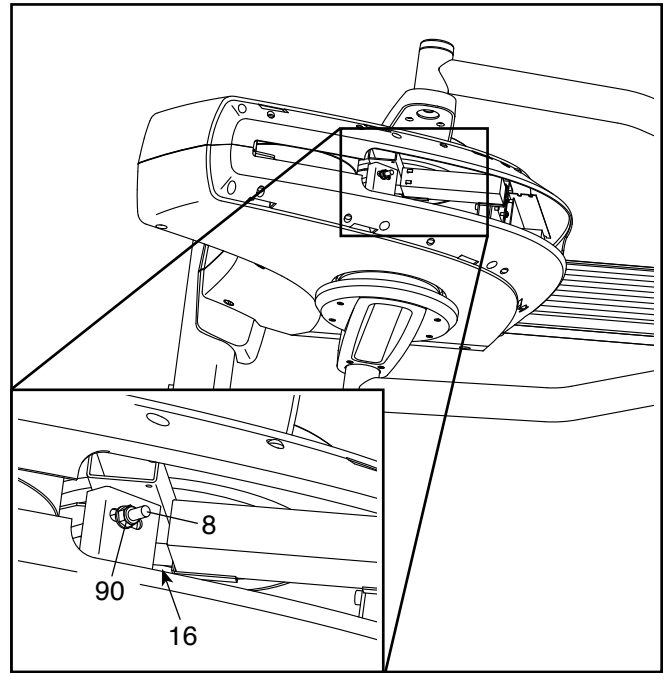
COMMENT AJUSTER LA COURROIE DE TRACTION

Si les pédales glissent quand vous les utilisez, même lorsque la résistance est réglée sur le niveau le plus élevé, la courroie de traction a peut-être besoin d'un ajustement. **Avant d'ajuster la courroie de traction, débranchez le bloc d'alimentation.**

Retirez les Capuchons des Vis (55) du Boîtier du Capot (54). Ensuite, retirez les deux Vis à Tête Bombée M5 x 12mm indiquées (68). Retirez le Boîtier du Capot.



Ensuite, localisez l'Écrou de Verrouillage M8 (90) et le Boulon à Œillet (8). Serrez l'Écrou de Verrouillage jusqu'à ce que la Courroie de Traction (16) soit tendue.



Dès que la courroie de traction est correctement tendue, réinstallez les pièces que vous aviez retirées.

CONSEILS POUR L'EXERCICE

⚠️ AVERTISSEMENT : avant de commencer ce programme d'exercice ou tout autre programme, consultez votre médecin. Ceci est particulièrement important pour les personnes de plus de 35 ans ou les personnes ayant des problèmes de santé.

Le détecteur cardiaque n'est pas un appareil médical. De nombreux facteurs peuvent affecter la lecture du rythme cardiaque. Le détecteur cardiaque est uniquement un outil pour l'exercice pour déterminer les fluctuations générales du rythme cardiaque.

Ces conseils pour l'exercice vous aideront à planifier votre programme d'exercice. Pour plus de détails sur l'exercice, procurez-vous un livre réputé sur le sujet ou consultez votre médecin. Gardez en tête qu'une alimentation équilibrée et un repos adéquat sont essentiels pour de bons résultats.

INTENSITÉ DE L'EXERCICE

Que votre but soit de brûler de la graisse ou de fortifier votre système cardio-vasculaire, la clé pour obtenir des résultats est de s'entraîner à la bonne intensité. Vous pouvez utiliser votre rythme cardiaque comme repère pour trouver le niveau d'intensité adapté à vos objectifs. Le tableau ci-dessous indique les rythmes cardiaques recommandés pour brûler de la graisse et pour des exercices aérobics.

165	155	145	140	130	125	115	👉
145	138	130	125	118	110	103	👉
125	120	115	110	105	95	90	👉
<hr/>							
20	30	40	50	60	70	80	

Pour trouver le niveau d'intensité correct, trouvez votre âge en bas du tableau (les âges sont arrondis à la dizaine). Les trois nombres listés au-dessus de votre âge définissent votre « zone d'entraînement ». Le nombre le plus bas est le rythme cardiaque pour brûler de la graisse, le nombre du milieu est le rythme cardiaque pour brûler un maximum de graisse, et le nombre le plus haut est le rythme cardiaque pour des exercices aérobics.

Brûler de la Graisse — pour brûler efficacement de la graisse, vous devez vous entraîner à une intensité faible pendant une longue période de temps. Durant les premières minutes d'exercice, votre corps utilise des *calories de glucide* comme carburant. Votre corps ne commence à puiser dans ses *réserves de graisse* qu'après plusieurs minutes d'effort. Si votre but est de brûler de la graisse, réglez l'intensité de votre exercice jusqu'à ce que votre rythme cardiaque soit proche du nombre le plus bas de votre zone d'entraînement. Pour brûler un maximum de graisse, entraînez-vous avec votre rythme cardiaque proche du nombre du milieu de votre zone d'entraînement.

Exercices Aérobics — si votre but est de renforcer votre système cardio-vasculaire, vous devez faire des exercices aérobics, ce qui veut dire de l'exercice qui requiert de grandes quantités d'oxygène pendant une période de temps prolongée. Pour des exercices aérobics, réglez votre intensité jusqu'à ce que votre rythme cardiaque soit proche du nombre le plus haut dans votre zone d'entraînement.

CONSEILS POUR L'ENTRAÎNEMENT

Échauffement — commencez avec 5 à 10 minutes d'étirements et d'exercices légers. L'échauffement fait monter la température de votre corps, augmente les battements de votre cœur, et accélère votre circulation pour vous préparer à l'effort.

Exercices dans la Zone d'Entraînement — entraînez-vous pendant 20 à 30 minutes avec votre rythme cardiaque dans votre zone d'entraînement. (Durant les premières semaines de votre programme d'exercice, ne maintenez pas votre rythme cardiaque dans votre zone d'entraînement pendant plus de 20 minutes.) Respirez profondément et de manière régulière quand vous vous entraînez ; ne retenez jamais votre souffle.

Retour à la Normale — finissez avec 5 à 10 minutes d'étirements. Les étirements rendent vos muscles plus flexibles et aident à prévenir les problèmes qui surviennent après l'entraînement.

FRÉQUENCE DE L'EXERCICE

Pour maintenir ou améliorer votre forme physique, effectuez trois entraînements par semaine, avec au moins un jour de repos entre chaque entraînement. Après quelques mois d'exercice régulier, vous pouvez effectuer jusqu'à cinq entraînements par semaine, si désiré. Gardez à l'esprit que la clé du succès est de faire de vos entraînements un élément agréable et régulier de votre vie de tous les jours.

REMARQUES

LISTE DES PIÈCES

N°. du Modèle VMEL81914.0 R0315A

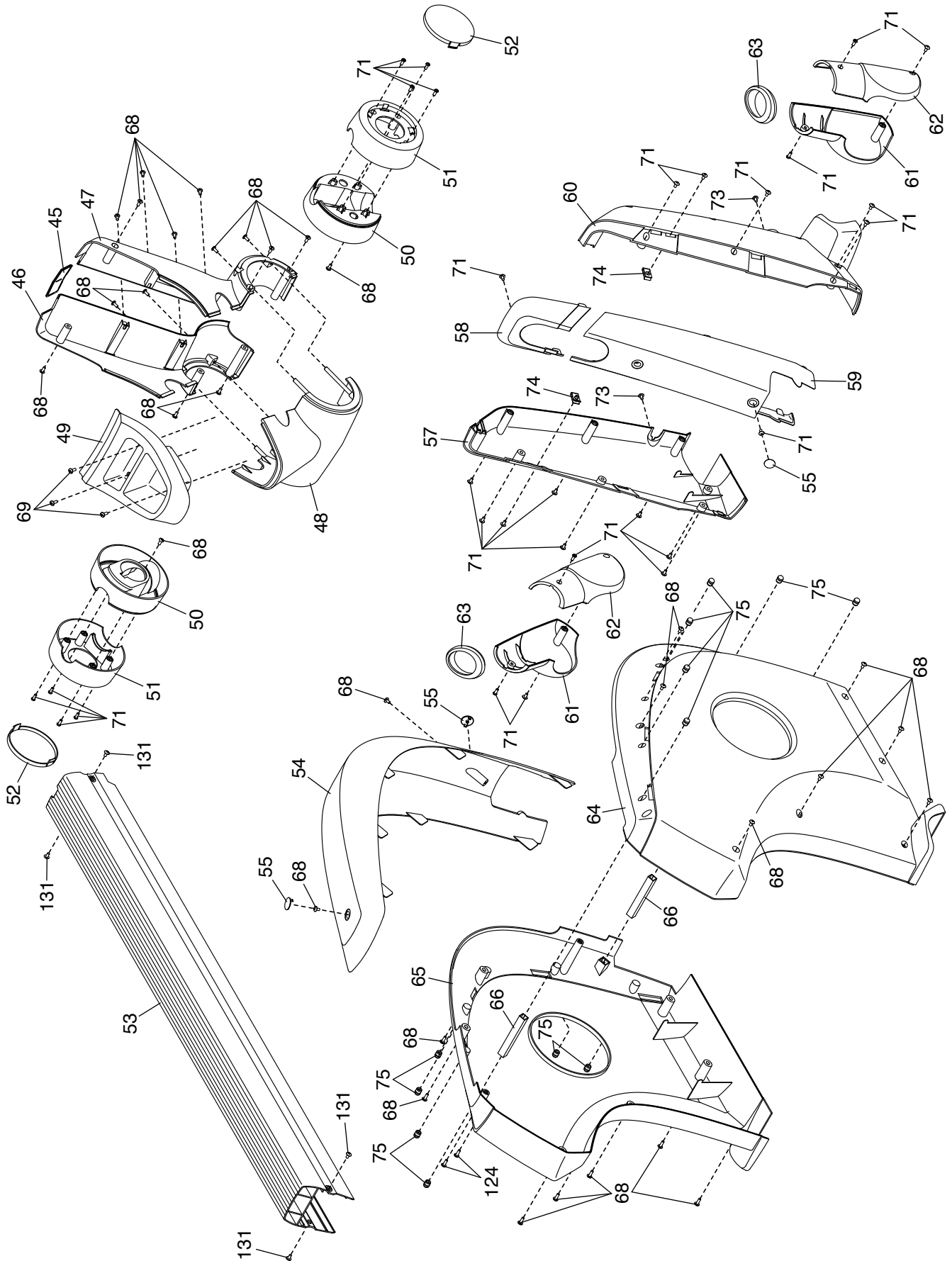
N°.	Qté.	Description	N°.	Qté.	Description
1	1	Cadre	49	1	Plateau à Accessoires
2	1	Montant	50	2	Boîtier Intérieur du Pivot
3	1	Assemblage de la Console	51	2	Boîtier Extérieur du Pivot
4	1	Plaquette de Recharge USB	52	2	Boîtier du Pivot
5	1	Tableau de Contrôle	53	1	Boîtier d'Usure
6	1	Support du Tableau	54	1	Boîtier du Capot
7	1	Mécanisme Tourbillonnaire	55	3	Capuchon de la Vis
8	1	Boulon à Œillet	56	1	Pédale Inférieure Gauche
9	1	Support du Tendeur	57	1	Boîtier Gauche du Cadre
10	2	Poignée en Mousse Courte	58	1	Boîtier Supérieur du Cadre
11	2	Poignée du Détecteur	59	1	Boîtier Central du Cadre
12	2	Plaque du Détecteur pour les Paumes	60	1	Boîtier Droit du Cadre
13	2	Plaque du Détecteur pour les Doigts	61	2	Boîtier Gauche du Pivot
14	1	Goupille de Pivot	62	2	Boîtier Droit du Pivot
15	4	Embout du Cadre	63	2	Boîtier de l'Anneau
16	1	Courroie de Traction	64	1	Capot Droit
17	4	Pied de Nivellement	65	1	Capot Gauche
18	2	Roue	66	2	Support du Capot
19	1	Bras PSC Droit	67	1	Fil du Bloc d'Alimentation
20	2	Longue Poignée en Mousse	68	33	Vis à Tête Bombée M5 x 12mm
21	3	Vis Mécanique M8 x 8mm	69	3	Vis à Tête Bombée M5 x 15mm
22	2	Embout du Guidon	70	1	Fil d'Alimentation/Prise
23	1	Capteur Magnétique	71	29	Vis M5 x 12mm
24	1	Pince	72	1	Aimant
25	1	Pédale Supérieure Droite	73	9	Vis à Tête Bombée M5 x 10mm
26	1	Jambe PSC Droite	74	2	Écrou de la Pince
27	2	Écrou de Réglage	75	12	Amortisseur
28	2	Roulement à Billes d'Articulation	76	8	Vis à Tête Plate M5 x 30mm
29	1	Pédale Inférieure Droite	77	4	Vis à Tête Plate M5 x 15mm
30	4	Bague-attache de 47mm	78	8	Vis M5 x 10mm
31	1	Bras de la Pédale Droite	79	8	Vis M10 x 15mm
32	1	Bras PSC Gauche	80	12	Rondelle Fendue M10
33	4	Bague d'Articulation	81	4	Vis M8 x 10mm
34	1	Jambe PSC Gauche	82	4	Vis M3 x 25mm
35	1	Pédale Supérieure Gauche	83	4	Vis à Collerette M4 x 15mm
36	2	Rondelle Ondulée	84	2	Vis M6 x 35mm
37	1	Bras de la Pédale Gauche	85	1	Fil de Terre
38	2	Boîtier Intérieur du Bras du Pédalier	86	2	Rondelle M6
39	2	Bras du Pédalier	87	4	Écrou M10
40	2	Boîtier Extérieur du Bras du Pédalier	88	2	Boulon M10 x 90mm
41	2	Bague d'Espacement	89	2	Boulon M8 x 50mm
42	8	Roulement à Billes 6005ZZ	90	3	Écrou de Verrouillage M8
43	2	Embout du Pédalier	91	4	Écrou M8
44	2	Roulement à Billes du Tendeur	92	1	Fil Inférieur de la Poignée du Détecteur
45	1	Capuchon du Boîtier de la Console	93	6	Rondelle M10
46	1	Boîtier Gauche du Montant	94	6	Vis Hexagonale M10 x 15mm
47	1	Boîtier Droit du Montant	95	8	Rondelle M10 x 20mm x 2mm
48	1	Boîtier Arrière du Montant	96	10	Écrou de Verrouillage M10
			97	2	Boulon M10 x 80mm

N°.	Qté.	Description	N°.	Qté.	Description
98	3	Bague-attache de 25mm	125	8	Vis M4 x 12mm
99	4	Boulon M10 x 100mm	126	4	Rondelle M10 x 20mm x 1mm
100	4	Rondelle Fendue M10	127	4	Coussin en Mousse
101	3	Vis à Tête Plate M5 x 15mm	128	1	Tableau de la Console
102	1	Bague-attache de 20mm	129	15	Vis M3 x 12mm
103	2	Tableau RJ45	130	1	Câble Coaxial du Téléviseur
104	1	Rondelle M8	131	4	Vis M6 x 12mm
105	12	Vis M6 x 25mm	132	1	Vis Hexagonale M6 x 15mm
106	12	Rondelle Fendue M8	133	1	Fil d'Alimentation du Téléviseur
107	1	Connecteur USB	134	1	Bloc/Fil d'Alimentation
108	2	Boulon M10 x 75mm	135	2	Vis #8 x 5/8"
109	1	Plaque du Boîtier	136	2	Écrou de Verrouillage M10 12T
110	3	Bloc du Tendeur	137	3	Vis M4 x 16mm
111	4	Vis M10 x 20mm	138	1	Revêtement Inférieur de la Console
112	1	Récepteur du Détecteur du Rythme Cardiaque	139	1	Support USB
113	1	Réceptacle de la Prise	140	1	Plaque de Prise
114	2	Bloc du Roulement à Billes	141	1	Rail pour Smartphone
115	2	Plaque du Bloc	142	1	Avant de la Console
116	1	Fil Inférieur des Commandes	143	1	Dos de la Console
117	1	Poulie	144	1	Porte-tablette
118	1	Fil A de la Commande Magnétique	145	1	Cadre LED
119	1	Bague-attache	146	2	Prise RJ45
120	1	Tableau du Détecteur	147	1	Prise USB
121	2	Vis M4 x 8mm	148	1	Écran
122	2	Vis Hexagonale M5 x 8mm	149	1	Revêtement Supérieur de la Console
123	12	Rondelle M10 x 16mm	150	10	Vis M3 x 8mm
124	12	Vis M4 x 20mm	*	–	Manuel de l'Utilisateur
			*	–	Outil d'Assemblage

Remarque : les spécifications sont sujettes à des changements sans notification. Voir le dos de ce manuel pour commander des pièces de rechange. *Indique qu'une pièce n'est pas illustrée.

SCHÉMA DÉTAILLÉ C

N°. du Modèle VMEL81914.0 R0415A



COMMENT CONTACTER LE SERVICE À LA CLIENTÈLE

Si vous avez des questions après avoir lu ce manuel, ou si des pièces sont endommagées ou manquantes, veuillez contacter notre Service à la Clientèle à l'adresse ou au numéro de téléphone ci-dessous. **Veillez noter le numéro du modèle, le numéro de série et le nom de l'appareil (voir la page de couverture de ce manuel) avant de contacter le Service à la Clientèle. Si vous commandez des pièces de rechange, veuillez noter le numéro de la pièce et la description de chaque pièce (voir la LISTE DES PIÈCES et le SCHÉMA DÉTAILLÉ à la fin de ce manuel).**

Dans les États-Unis et Canada

Appelez : 1-800-201-2109, Lun.–Ven. 6 a.m.–6 p.m. TM
Courriel : customercare@freemotionfitness.com

Écrivez :

FreeMotion Fitness
1500 South 1000 West
Logan, UT 84321-9813
États-Unis

Hors des États-Unis et Canada

Appelez : 001-800-527-5417 ou 001-435-786-3521
Lun.–Ven. 6 a.m.–3 p.m. TM
Courriel : intlcustomercare@freemotionfitness.com

GARANTIE LIMITÉE

Cet appareil est garanti pour une utilisation dans des lieux dont l'accès ne nécessite pas de frais d'inscription, ce qui inclut les salles de sport dans les hôtels, les immeubles d'habitation, les bureaux, les casernes de pompiers, les postes de police, et les salles de rééducation dans les hôpitaux et les cabinets de kinésithérapie. Cet appareil n'est pas garanti dans le cadre d'une utilisation intensive comme dans un club de sport, une université, un centre de loisirs ou des équipements militaires ; toute utilisation dans de tels lieux ou une utilisation de plus de 6 heures par jour annule cette garantie.

ÉTENDUE ET DURÉE DE LA GARANTIE

FreeMotion Fitness garantit cet appareil contre tout défaut de fabrication et de matériaux sous des conditions normales d'utilisation. Les pièces et la main d'œuvre sont garanties pendant un (1) an, sauf mention différente sur la facture.

La garantie commence à la date d'achat de l'appareil, justifiée par un ticket de caisse. Toutes les pièces réparées ou remplacées durant la période de garantie seront garanties pour la durée de la garantie d'origine.

CONDITIONS ET LIMITATIONS

La garantie sera annulée dans les cas suivants :

1. La garantie est valable uniquement lors du premier achat et n'est pas transférable aux propriétaires suivants.
2. La garantie sur la main d'œuvre s'applique uniquement aux appareils vendus aux États-Unis et au Canada. Contactez votre vendeur autorisé FreeMotion Fitness pour obtenir des détails sur la garantie sur la main d'œuvre applicable dans votre pays.
3. Toute mauvaise utilisation, abus ou réparation non-autorisée.
4. Les utilisateurs dont le poids est supérieur au poids maximal indiqué dans le manuel.
5. Tout dommage causé par le déplacement ou un mauvais entreposage de l'appareil, ce qui comprend déplacer ou entreposer l'appareil sur son côté.
6. L'utilisation ou l'entreposage de l'appareil à l'extérieur ou dans un environnement humide, dont tout emplacement à proximité d'un spa ou d'une piscine.

7. Tout dommage causé par une mauvaise installation électrique ou un courant électrique insuffisant. Remarque : cet appareil n'est peut-être pas électrique.

Cette garantie ne couvre pas les cas suivants :

1. Les pièces cosmétiques comme les poignées, autocollants ou étiquettes.
2. La prise en charge et la livraison, ou les frais de transport, en rapport avec une réparation.
3. Tout problème résultant d'un mauvais assemblage ou livraison.

QUE FAIRE SI UNE RÉPARATION EST NÉCESSAIRE

FreeMotion Fitness garantit que les réparations seront obtenues en contactant le vendeur autorisé qui vous a vendu l'appareil. Assurez-vous de garder votre ticket de caisse et les informations du numéro de série. Si cet appareil nécessite une réparation couverte par les termes de la présente garantie, FreeMotion Fitness s'engage à fournir, à sa discrétion, un service de réparation, un remplacement ou un remboursement du montant de l'achat. FreeMotion Fitness rembourse les fournisseurs de service pour les frais de déplacement dans leur zone de service. Vous pourriez être facturé pour les déplacements en dehors de cette zone de service.

FreeMotion Fitness n'est pas responsable des dommages indirects résultants de ou en rapport avec l'utilisation de l'appareil ; ou des dommages résultants d'une perte financière, perte de bien, perte de revenus ou de profits, perte de jouissance ou d'utilisation ; ou des frais d'enlèvement ou d'installation ; ou tout autre dommage indirect. Certaines régions ne permettent pas l'exclusion ou la limitation des dommages indirects. Par conséquent, les limitations mentionnées ci-dessus peuvent ne pas vous concerner. Cette garantie vous donne des droits spécifiques et vous pouvez avoir d'autres droits qui varient d'une région à l'autre.

POUR CONTACTER FREEMOTION FITNESS

Voir la section COMMENT CONTACTER LE SERVICE À LA CLIENTÈLE ci-dessus.