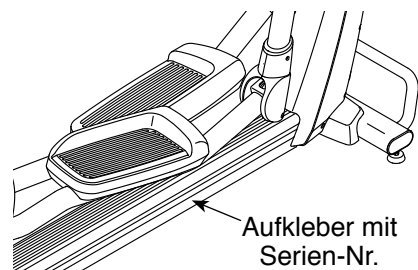


FREEMOTION® **e8.5**

Modell-Nr. VMEL81914.0
Serien-Nr. _____

Schreiben Sie die Seriennummer für späteren Gebrauch an die freie Stelle oben.



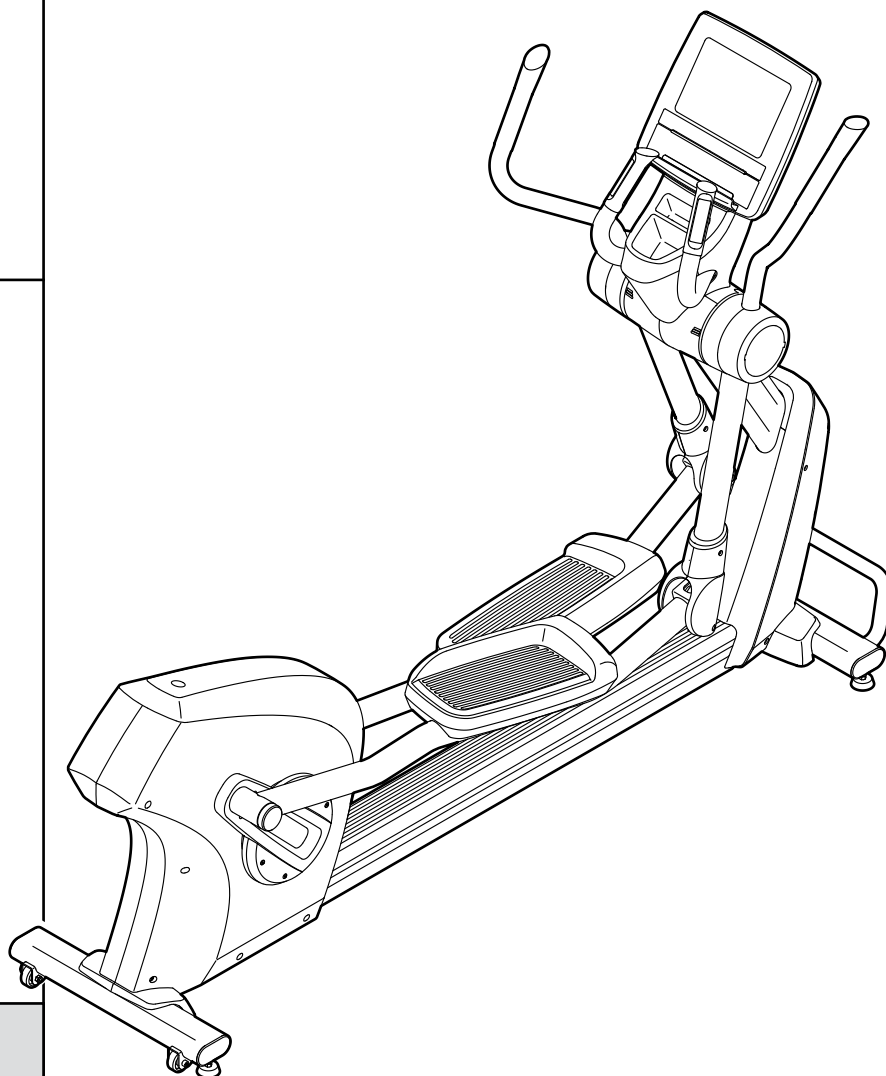
FRAGEN?

Wenn Sie Fragen haben oder wenn Teile beschädigt sind oder fehlen, sehen Sie bitte unter **SICH MIT DEM KUNDENDIENST IN VERBINDUNG SETZEN** auf der Rückseite dieser Bedienungsanleitung nach.

VORSICHT

Lesen Sie bitte aufmerksam alle Anleitungen, bevor Sie dieses Gerät in Betrieb nehmen. Verwahren Sie diese Bedienungsanleitung für späteren Gebrauch.

BEDIENUNGSANLEITUNG

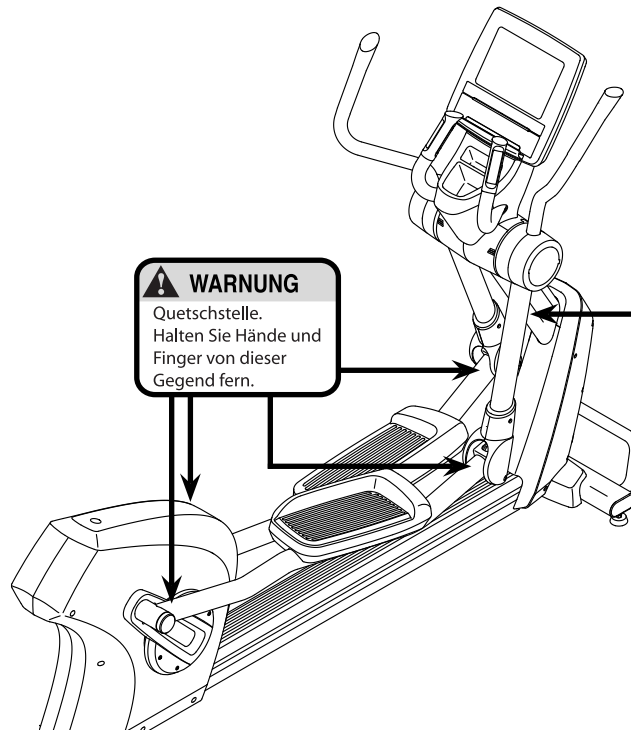


INHALTSVERZEICHNIS

WARNUNGSaufkleber ANBRINGEN	2
WICHTIGE VORSICHTSMASSNAHMEN	3
BEVOR SIE ANFANGEN	4
DIAGRAMM FÜR DIE IDENTIFIZIERUNG DER TEILE	5
MONTAGE	6
DEN TRAININGSCOMPUTER AUFWERTEN	10
BENUTZUNG DES ELLIPSENTRAINERS	11
WARTUNG UND FEHLERSUCHE	27
TRAININGSRICHTLINIEN	29
TEILELISTE	31
DETAILZEICHNUNG	33
SICH MIT DEM KUNDENDIENST IN VERBINDUNG SETZEN	Rückseite
BESCHRÄNKTE GARANTIE	Rückseite

WARNUNGSaufkleber ANBRINGEN

Die hier abgebildeten Warnungsaufkleber sind im Lieferumfang enthalten. Kleben Sie diese so auf die englischen Aufkleber, dass die deutschen Aufkleber die englischen überdecken. Die hier abgebildeten Warnungsaufkleber werden an den angezeigten Stellen angebracht. **Sollte ein Aufkleber fehlen oder unleserlich sein, rufen Sie die Telefonnummer auf der Rückseite dieser Bedienungsanleitung an und fordern Sie einen kostenlosen Ersatzaufkleber an. Kleben Sie den Aufkleber dann an die angezeigte Stelle.** Anmerkung: Die Aufkleber sind nicht unbedingt in wahrer Größe abgebildet.



! WARNUNG
Quetschstelle.
Halten Sie Hände und Finger von dieser Gegend fern.

! WARNUNG

- Falscher Gebrauch dieses Geräts kann ernsthafte Verletzungen verursachen.
- Lesen Sie vor Gebrauch die Bedienungsanleitung und beachten Sie alle Warnungen und Anleitungen.
- Erlauben Sie Kindern nicht, auf dem Gerät oder in seiner direkten Umgebung zu spielen.
- Das maximale Benutzergewicht von 181 kg darf nicht überschritten werden.
- Nicht für therapeutischen Gebrauch.
- Stellen Sie dieses Produkt nur auf einer ebenen Fläche auf.
- Sollte der Warnungsaufkleber beschädigt oder unleserlich sein, oder fehlen, ersetzen Sie ihn.

WICHTIGE VORSICHTSMASSNAHMEN

⚠️ WARNUNG: Um das Risiko von Verbrennungen, Bränden, Elektroschocks und Verletzungen zu vermeiden, lesen Sie bitte alle wichtigen Vorsorgemaßnahmen und Anleitungen in dieser Bedienungsanleitung und alle Warnungen, die auf dem Ellipsentrainer angebracht wurden, bevor Sie diesen in Betrieb nehmen. FreeMotion Fitness übernimmt keinerlei Haftung für Personen- oder Sachschäden, welche durch dieses Gerät oder durch seine Benutzung verursacht wurden.

1. Der Eigentümer ist dafür verantwortlich, dass alle Benutzer des Ellipsentrainers hinreichend über alle Vorsichtsmaßnahmen informiert sind.
2. Bevor Sie mit diesem oder irgendeinem anderen Trainingsprogramm beginnen, konsultieren Sie bitte zunächst Ihren Arzt. Dies ist besonders für Personen über 35 Jahre oder für Personen mit Gesundheitsproblemen wichtig.
3. Verwenden Sie Ihren Ellipsentrainer nur so, wie es in dieser Anleitung beschrieben wird.
4. Bewahren Sie den Ellipsentrainer im Haus auf und halten Sie ihn von Feuchtigkeit und Staub fern. Stellen Sie den Ellipsentrainer auf keinen Fall in einer Garage, auf einer überdachten Terrasse oder in der Nähe von Wasser auf.
5. Stellen Sie den Ellipsentrainer auf eine ebene Fläche mit einem Freiraum von mindestens 0,9 m vorne und hinten und je 0,6 m auf beiden Seiten. Legen Sie zum Schutz des Bodens oder eines Teppichs eine Unterlage unter den Ellipsentrainer.
6. Inspizieren Sie regelmäßig alle Teile und ziehen Sie sie, wenn notwendig, nach. Abgenutzte Teile müssen sofort ersetzt werden.
7. Kinder unter 12 Jahren und Haustiere müssen jederzeit vom Ellipsentrainer ferngehalten werden.
8. Der Ellipsentrainer sollte nur von Personen mit weniger als 181 kg Körpergewicht benutzt werden.
9. Tragen Sie keine zu weite Kleidung, die sich im Ellipsentrainer verfangen kann. Zum Schutz Ihrer Füße sollten Sie immer Sportschuhe tragen.
10. Halten Sie sich beim Aufsteigen, Absteigen und beim Benutzen des Ellipsentrainers immer an den Haltegriffen oder an den Oberkörperstangen fest.
11. Der Pulsmesser ist kein medizinisches Instrument. Verschiedene Faktoren können die Herzfrequenzwerte beeinflussen. Der Pulsmesser ist nur als Trainingshilfe gedacht, um die Herzfrequenz-Trends im Allgemeinen zu beobachten.
12. Der Ellipsentrainer hat kein Freilaufgrad. Daher werden die Pedale so lange in Bewegung bleiben, bis das Schwungrad zum Stillstand kommt. Reduzieren Sie Ihre Geschwindigkeit auf kontrollierte Weise.
13. Halten Sie Ihren Rücken immer gerade, wenn Sie auf dem Ellipsentrainer trainieren. Drücken Sie den Rücken keinesfalls durch.
14. Überanstrengung beim Training kann zu ernsthaften Verletzungen oder sogar zum Tod führen. Wenn Sie sich einer Ohnmacht nahe fühlen, in Atemnot geraten oder während des Trainings Schmerzen verspüren, beenden Sie das Training sofort und ruhen Sie sich aus.

VERWAHREN SIE DIESE ANLEITUNGEN

BEVOR SIE ANFANGEN

Vielen Dank, dass Sie sich für den revolutionären FREEMOTION® E 8.5 Ellipsentrainer entschieden haben. Der E 8.5 Ellipsentrainer besitzt eine beeindruckende Auswahl an Funktionen, die Ihre Workouts wirkungsvoller und angenehmer gestalten werden.

Zu Ihrem eigenen Vorteil lesen Sie bitte diese Bedienungsanleitung genauestens durch, bevor Sie den Ellipsentrainer in Betrieb nehmen. Sollten Sie nach der Lektüre dieser Bedienungsanleitung noch Fragen haben, wenden Sie sich bitte an die

Kontaktnummer auf der Rückseite der Anleitung. Halten Sie die Produktmodellnummer und die Seriennummer bereit, damit wir Ihnen besser helfen können. Auf der Vorderseite dieser Bedienungsanleitung finden Sie die Modellnummer und die Stelle, an der der Aufkleber mit der Seriennummer angebracht ist.

Bevor Sie weiterlesen, werfen Sie bitte zuerst einen Blick auf die unten abgebildete Zeichnung und machen Sie sich mit den gekennzeichneten Einzelteilen vertraut.

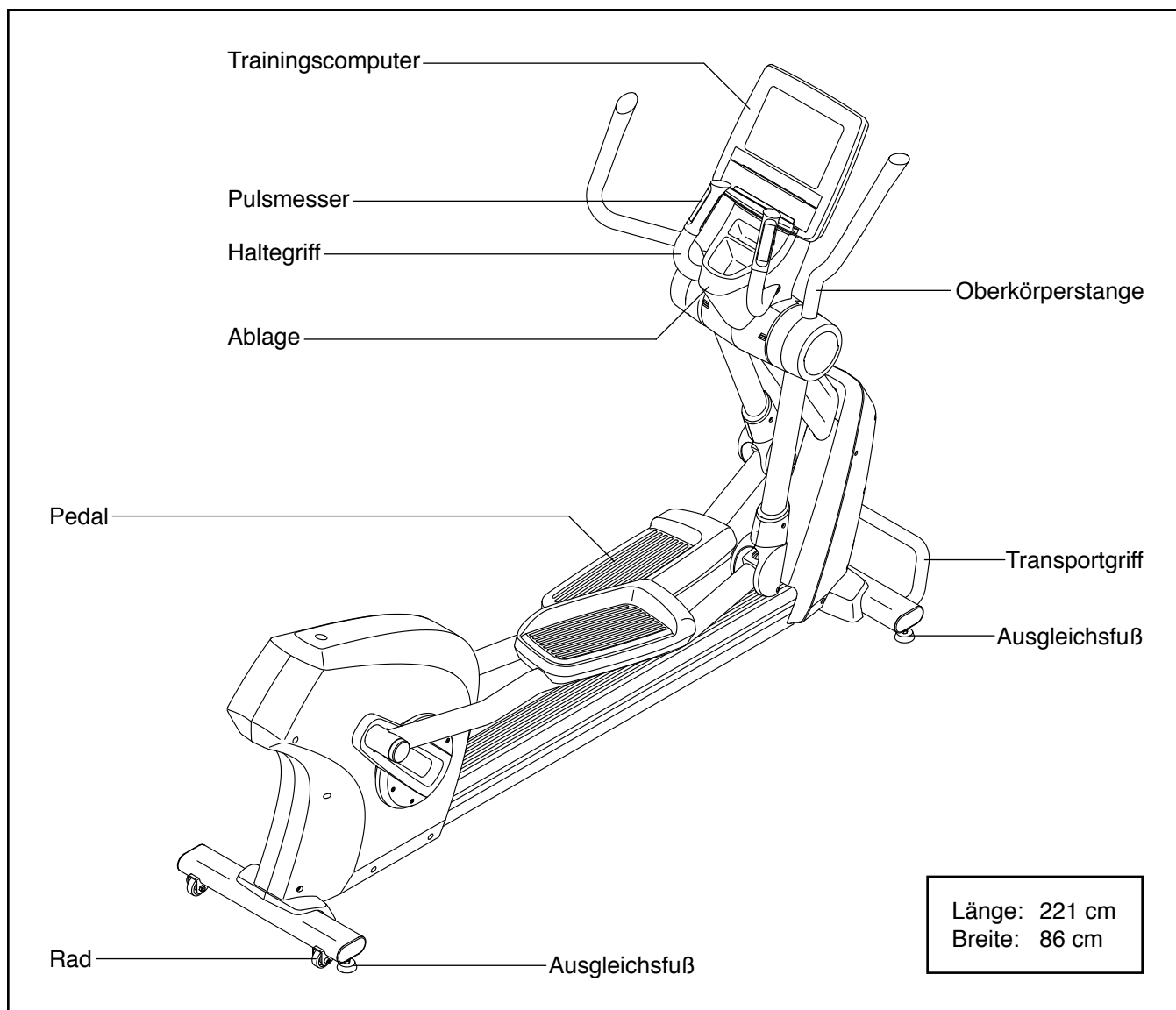
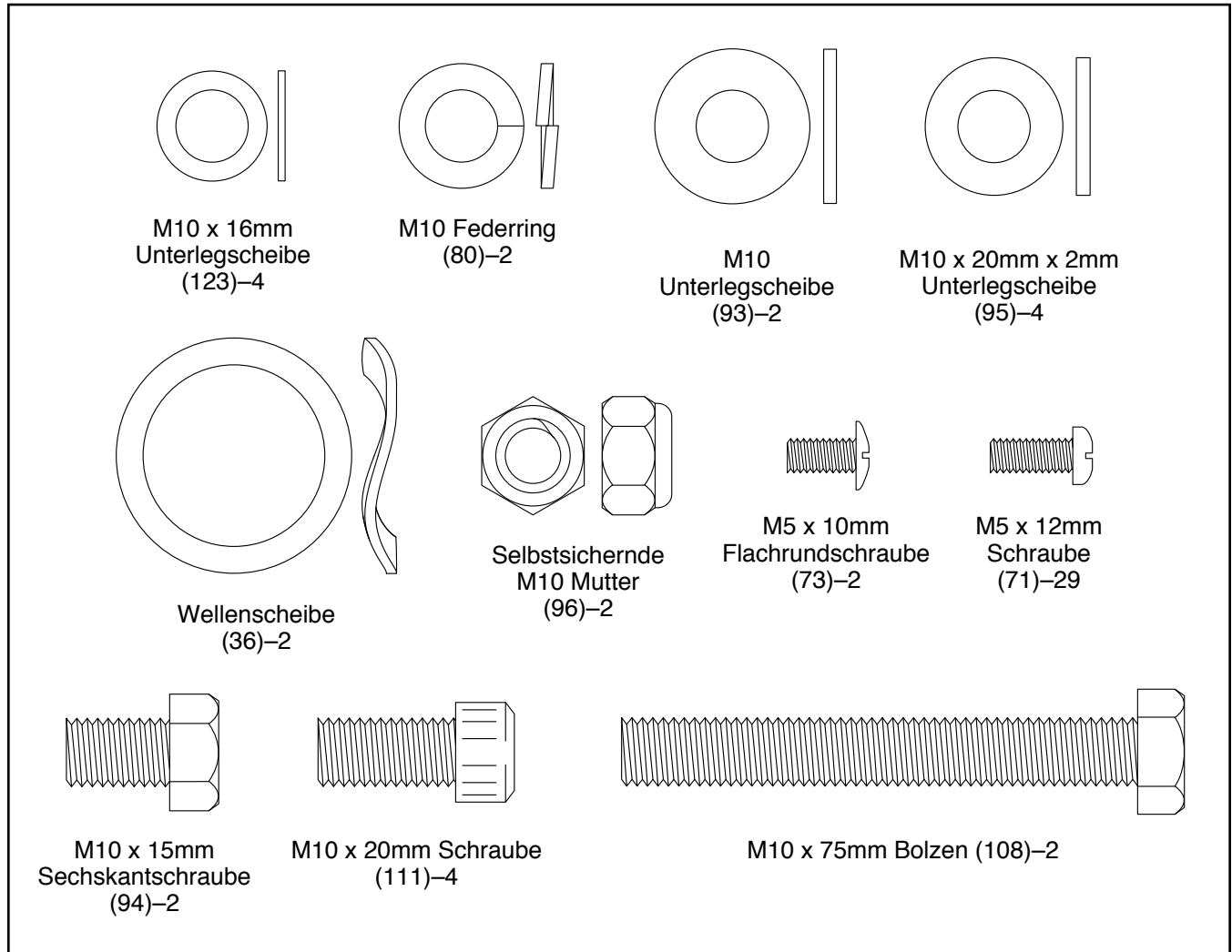


DIAGRAMM FÜR DIE IDENTIFIZIERUNG DER TEILE

Beziehen Sie sich auf die Abbildungen unten, um die kleinen Teile, die in der Montage verwendet werden, zu identifizieren. Die Zahlen in Klammern sind die Bestellnummern, welche mit den Zahlen der TEILELISTE am Ende dieser Bedienungsanleitung übereinstimmen. Die Zahl hinter der Klammer gibt an, wieviele solche Teile bei der Montage gebraucht werden. **Anmerkung: Sollte sich ein Teil nicht im Teilesack befinden, sehen Sie erst nach, ob es nicht schon angebracht worden ist. Möglicherweise sind auch einige Extrateile beigelegt worden.**

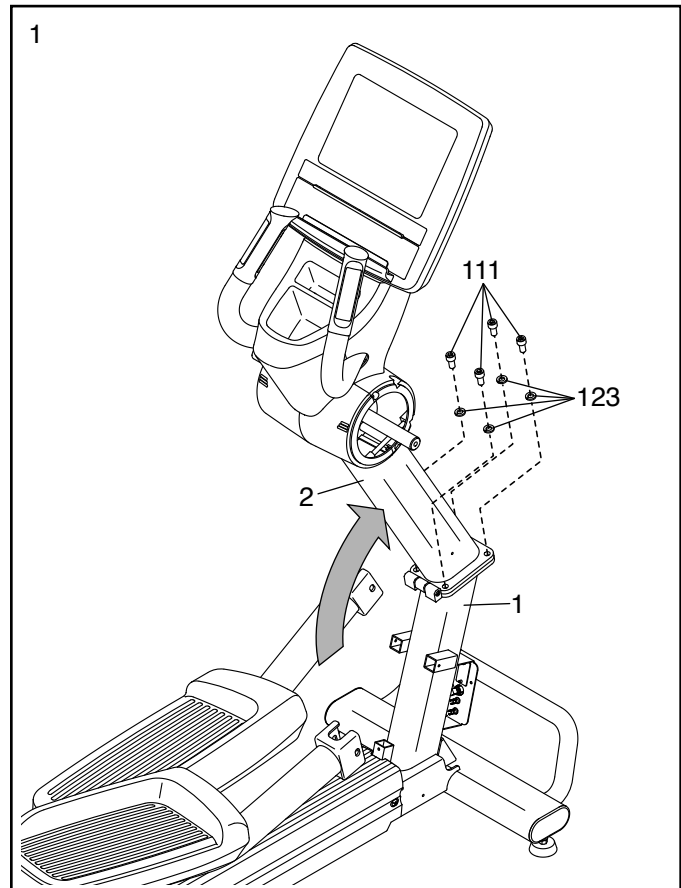


MONTAGE

- Zur Montage braucht man zwei Personen.
 - Legen Sie alle Teile auf einen dafür freigeräumten Platz und entfernen Sie die Verpackungsmaterialien. Werfen Sie diese jedoch erst weg, wenn die Montage komplett fertiggestellt ist.
 - Die linken Teile sind mit einem „L“ oder mit „Left“ markiert und die rechten Teile mit einem „R“ oder mit „Right“.
 - Um kleine Teile zu identifizieren, siehe Seite 5.
 - Man kann die Montage mithilfe der im Lieferumfang enthaltenen Werkzeuge ausführen.
- Die Montage wird jedoch erleichtert, wenn man einen Schlüsselsatz besitzt. Um ein Beschädigen der Teile zu vermeiden, benutzen Sie keine Elektrowerkzeuge.

1. **Tipp: Vermeiden Sie ein Abklemmen der Drähte innerhalb des Pfostens (2).**

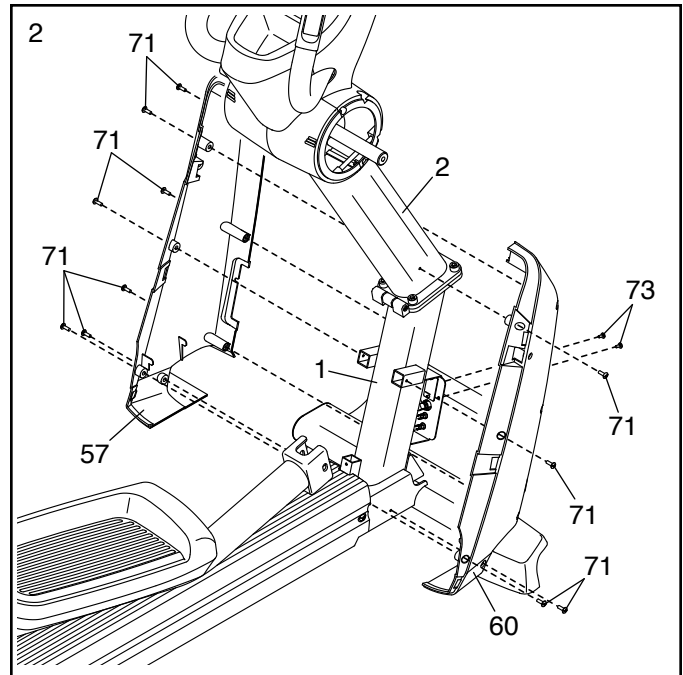
Heben Sie den Pfosten (2) zur abgebildeten Position an. Befestigen Sie den Pfosten mit vier M10 x 20mm Schrauben (111) und vier M10 x 16mm Unterlegscheiben (123) am Rahmen (1). **Drehen Sie alle Schrauben leicht ein bevor Sie eine davon richtig festziehen.**



2. Richten Sie die linke und die rechte Rahmenabdeckung (57, 60) so aus, wie hier angezeigt.

Halten Sie gleichzeitig die linke und die rechte Rahmenabdeckung (57, 60) um den Rahmen (1) und um den Pfosten (2).

Befestigen Sie die linke und die rechte Rahmenabdeckung (57, 60) mit elf M5 x 12mm Schrauben (71) und zwei M5 x 10mm Flachrundschrauben (73). **Drehen Sie alle Schrauben leicht ein bevor Sie eine davon richtig festziehen.**



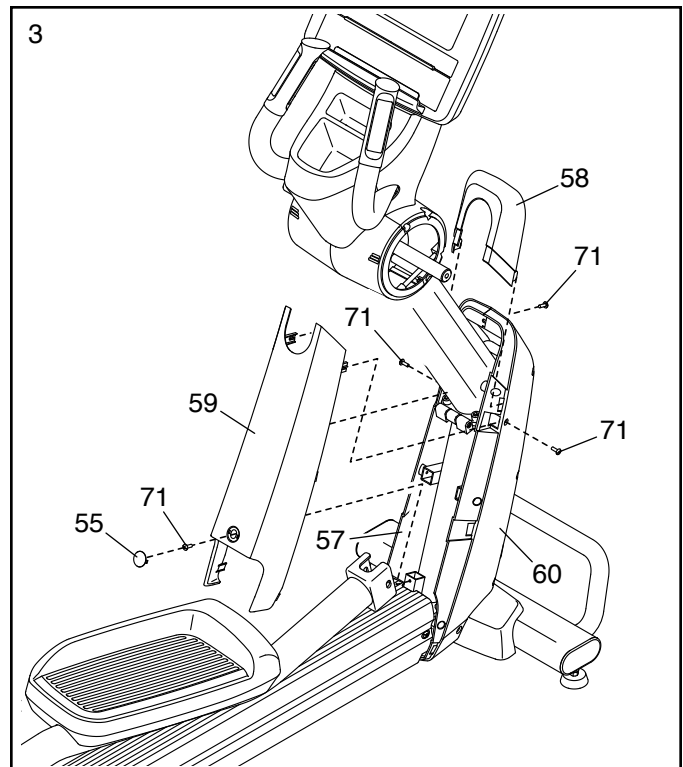
3. Befestigen Sie die obere Rahmenabdeckung (58) mit einer M5 x 12mm Schraube (71) an der linken und an der rechten Rahmenabdeckung (57, 60).

Drücken Sie dann die mittlere Rahmenabdeckung (59) auf die linke und auf die rechte Rahmenabdeckung (57, 60).

Entfernen Sie die Schraubenkappe (55) von der mittleren Rahmenabdeckung (59).

Befestigen Sie die mittlere Rahmenabdeckung (59) mit drei M5 x 12mm Schrauben (71). **Drehen Sie zuerst alle vier Schrauben ein bevor Sie sie festziehen.**

Drücken Sie dann die Schraubenkappe (55) wieder auf die mittlere Rahmenabdeckung (59).

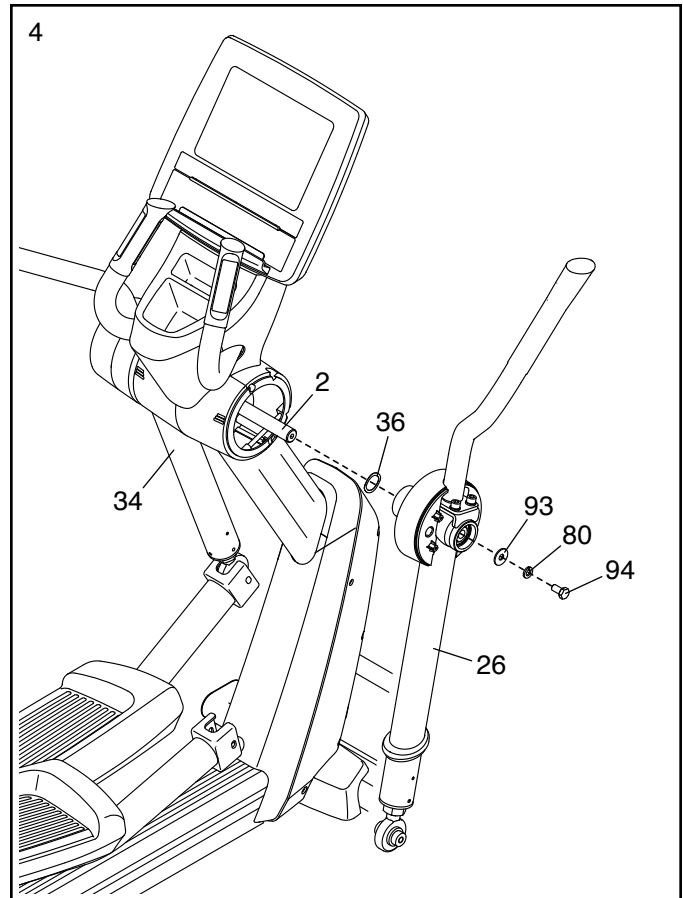


4. Richten Sie den rechten, unteren Teil der Oberkörperstange (26) wie abgebildet aus.

Schieben Sie eine Wellenscheibe (36) auf die rechte Achse des Pfostens (2) auf. Schieben Sie dann den unteren Teil der rechten Oberkörperstange (26) auf die rechte Achse.

Befestigen Sie den unteren Teil der rechten Oberkörperstange (26) mit einer M10 x 15mm Sechskantschraube (94), einem M10 Federring (80) und einer M10 Unterlegscheibe (93).

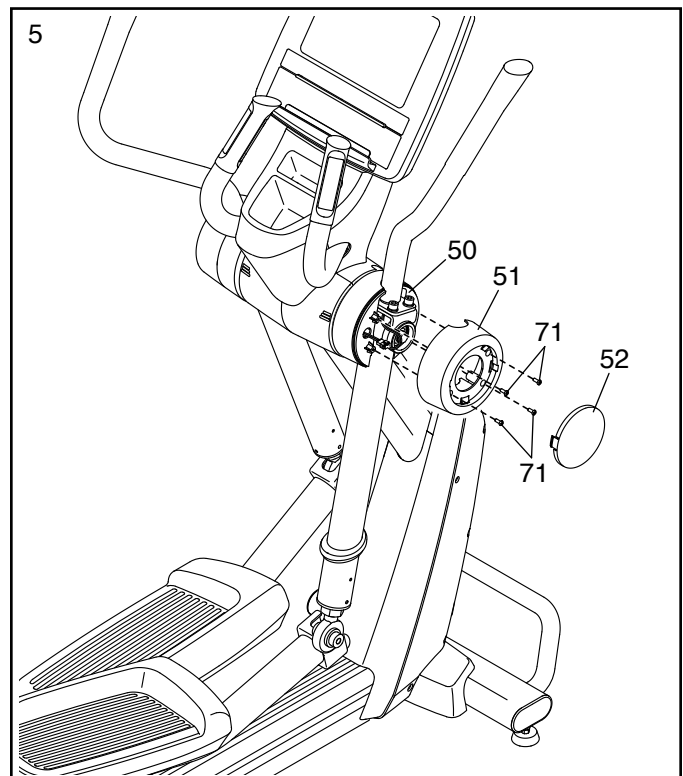
Befestigen Sie den zusammengebauten unteren Teil der linken Oberkörperstange (34) auf die gleiche Weise.



5. Befestigen Sie eine äußere Drehabdeckung (51) mit vier M5 x 12mm Schrauben (71) an der rechten, inneren Drehabdeckung (50). **Drehen Sie alle Schrauben leicht an bevor Sie sie festziehen.**

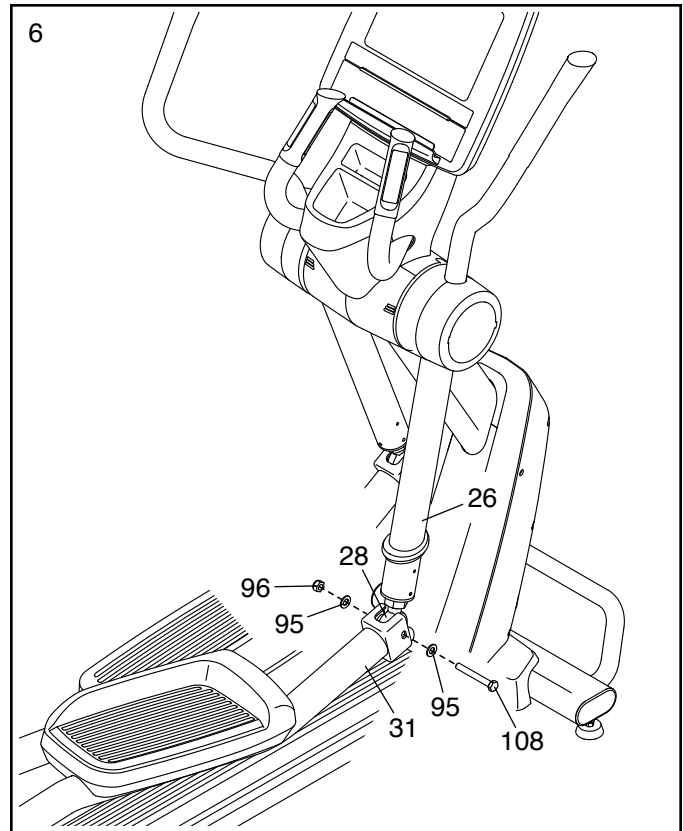
Dann drücken Sie einen Drehdeckel (52) auf die äußere Drehabdeckung (51).

Wiederholen Sie diesen Schritt auf der linken Seite des Ellipsentrainers.



6. Befestigen Sie das Gelenklager (28) am unteren Ende des unteren Teils der rechten Oberkörperstange (26) mit einem M10 x 75mm Bolzen (108), zwei M10 x 20mm x 2mm Unterlegscheiben (95) und einer selbstsichernden M10 Mutter (96) an der rechten Pedalschiene (31).

Wiederholen Sie diesen Schritt auf der linken Seite des Ellipsentrainers.

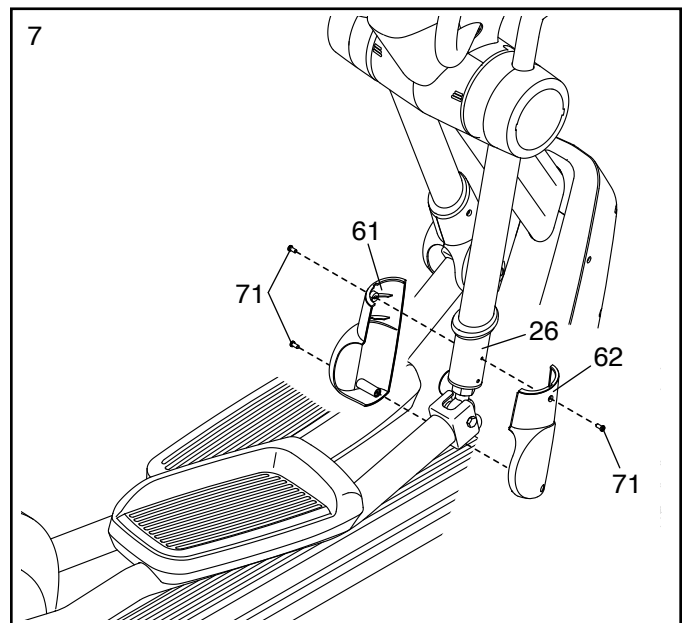


7. Identifizieren Sie die linke Drehabdeckung (61) und die rechte Drehabdeckung (62) und legen Sie diese wie abgebildet aus.

Halten Sie die linke und die rechte Drehabdeckung (61, 62) um den unteren Teil der rechten Oberkörperstange (26), wie hier abgebildet.

Befestigen Sie die linke und die rechte Drehabdeckung (61, 62) mit drei M5 x 12mm Schrauben (71). **Drehen Sie alle drei Schrauben leicht an bevor Sie sie festziehen.**

Wiederholen Sie diesen Schritt auf der linken Seite des Ellipsentrainers.



8. **Sorgen Sie dafür, dass alle Teile richtig festgezogen sind bevor Sie den Ellipsentrainer benutzen.**
Anmerkung: Zusätzliche Teile könnten inkludiert sein. Legen Sie zum Schutz des Bodens eine Unterlage unter den Ellipsentrainer.

DEN TRAININGSCOMPUTER AUFWERTEN

Ihr Trainingscomputer wurde so vorkonfiguriert, dass er mit einem zusätzlich erhältlichen Digitalfernseher funktioniert.

Um sich mit den Grundfunktionen des Trainingscomputers vertraut zu machen, siehe Seite 14. **Um sich über die Funktionen des Digitalfernsehers zu informieren**, siehe die Betriebsanleitung des Digitalfernsehers. Der Computer mit Grundfunktionen allein hat keine Fernseh-Leistungsfähigkeiten.

Um Ihren Trainingscomputer so aufzuwerten, dass man ihn mit einem Digitalfernseher verwenden kann, siehe Rückseite dieser Bedienungsanleitung.

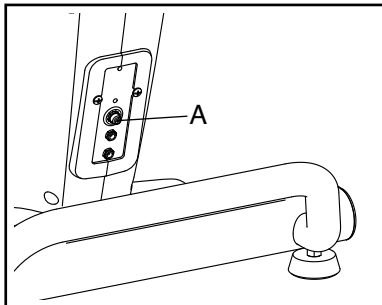
BENUTZUNG DES ELLIPSENTRAINERS

DEN STROMADAPTER EINSTECKEN

Man muss den Stromadapter, der im Lieferumfang enthalten ist, verwenden, um den Ellipsentrainer in Betrieb zu nehmen.

WICHTIG: Falls der Ellipsentrainer kalten Temperaturen ausgesetzt wurde, lassen Sie ihn vor dem Einstecken des Stromadapters erst auf Zimmertemperatur erwärmen. Sonst können die Computerdisplays oder andere elektronische Teile beschädigt werden.

Stecken Sie den Stromadapter in die **untere** Steckdose (A) am Rahmen des Ellipsentrainers. Stecken Sie den Stromadapter erst dann in eine nach örtlichen Richtlinien und Verordnungen richtig installierte Steckdose.



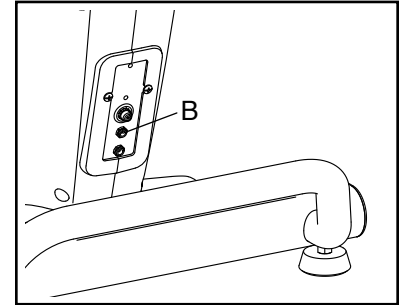
EINSTECKEN DES DIGITALEN FERNSEH-STROMADAPTERS

Wird mit dem Ellipsentrainer ein digitaler Fernseher verwendet, dann muss man den Stromadapter, der mit dem Fernseher mitgeliefert wurde, verwenden.

WICHTIG: Falls der Ellipsentrainer kalten Temperaturen ausgesetzt wurde, lassen Sie ihn vor dem Einstecken des Stromadapters erst auf Zimmertemperatur erwärmen. Sonst können die Computerdisplays oder andere elektronische Teile beschädigt werden.

Stecken Sie den Stromadapter für den zusätzlichen digitalen Fernseher in die **obere** Steckdose (B) für digitale Fernseher, welche sich am Rahmen des Ellipsentrainers befindet.

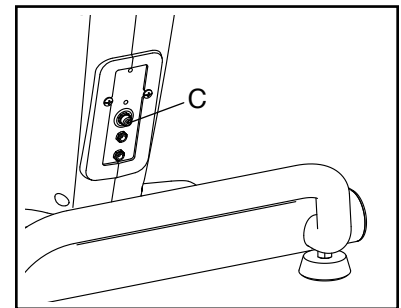
Stecken Sie dann den Stromadapter in eine nach örtlichen Richtlinien und Verordnungen richtig installierte Steckdose.



EINSTECKEN EINES KOAXKABELS AM ELLIPSENTRAINER

Falls der Ellipsentrainer mit einem zusätzlich erhältlichen Digitalfernseher verwendet wird, muss ein Koaxkabel an den Ellipsentrainer angeschlossen werden, um Kabel-TV-Kanäle zu empfangen.

Finden Sie den Koaxkabelanschluss (C) am Rahmen des Ellipsentrainers. Stecken Sie das Koaxkabel in den Koaxkabelanschluss. Verlegen Sie das Koaxkabel so, dass es vom Ellipsentrainer nicht eingeklemmt oder zerquetscht wird.

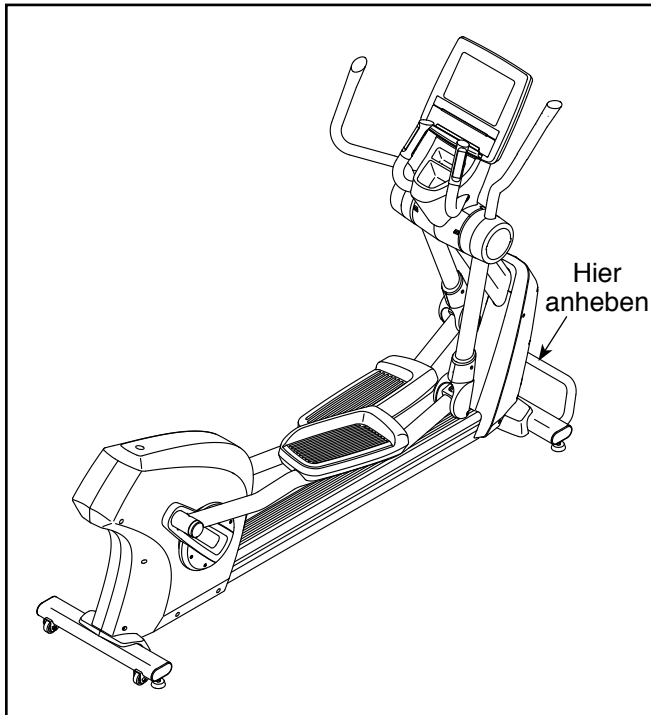


Satellitenempfänger, Videorekorder oder DVD-Abspielgeräte können ebenfalls am Ellipsentrainer angesteckt werden. Stecken Sie ein Koaxkabel in die Koax-Buchse an Ihrem Gerät (normalerweise mit TV OUT oder RF OUT beschriftet) und das andere Ende in den Koaxkabelanschluss (C) am Rahmen des Ellipsentrainers.

Anmerkung: Audio-/Videogeräte ohne koaxialen Ausgang kann man direkt am Digitalfernseher anstecken. Digitalfernseher haben im allgemeinen eine Anzahl von Eingangsbuchsen.

DEN ELLIPSENTRAINER TRANSPORTIEREN

Wegen der Größe und des Gewichtes des Ellipsentrainers braucht man zwei Personen, um ihn zu bewegen. Stellen Sie sich vor den Ellipsentrainer und heben Sie den Transportgriff hoch, bis sich der Ellipsentrainer auf den hinteren Rädern bewegen lässt. Bewegen Sie den Ellipsentrainer nun vorsichtig zum gewünschten Ort und lassen Sie ihn dort wieder auf den Boden herunter.



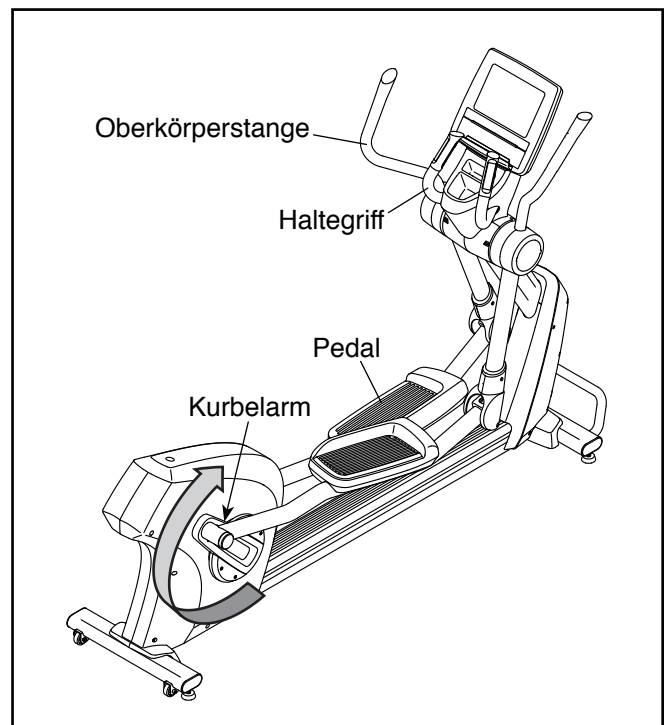
DEN ELLIPSENTRAINER AUSGLEICHEN

Wenn der Ellipsentrainer während des Benutzens leicht schaukelt, drehen Sie einen der AusgleichsfüÙe oder beide AusgleichsfüÙe unter dem Rahmen bis das Gerät nicht mehr schaukelt.

AUF DEM ELLIPSENTRAINER TRAINIEREN

Um auf den Ellipsentrainer aufzusteigen, halten Sie sich an den Haltegriffen oder Oberkörperstangen fest und steigen Sie mit einem Fuß auf das niedrigere Pedal. Dann steigen Sie mit dem anderen Fuß auf das andere Pedal. Bewegen Sie die Pedale, bis sie sich in einer ununterbrochenen Bewegung befinden.

Anmerkung: Die Kurbelarme können in beide Richtungen gedreht werden. Es wird allerdings empfohlen, die Kurbelarme in die durch den Pfeil angedeutete Richtung zu drehen; nur zur Abwechslung sollte man die Kurbelarme gelegentlich in die entgegengesetzte Richtung bewegen.

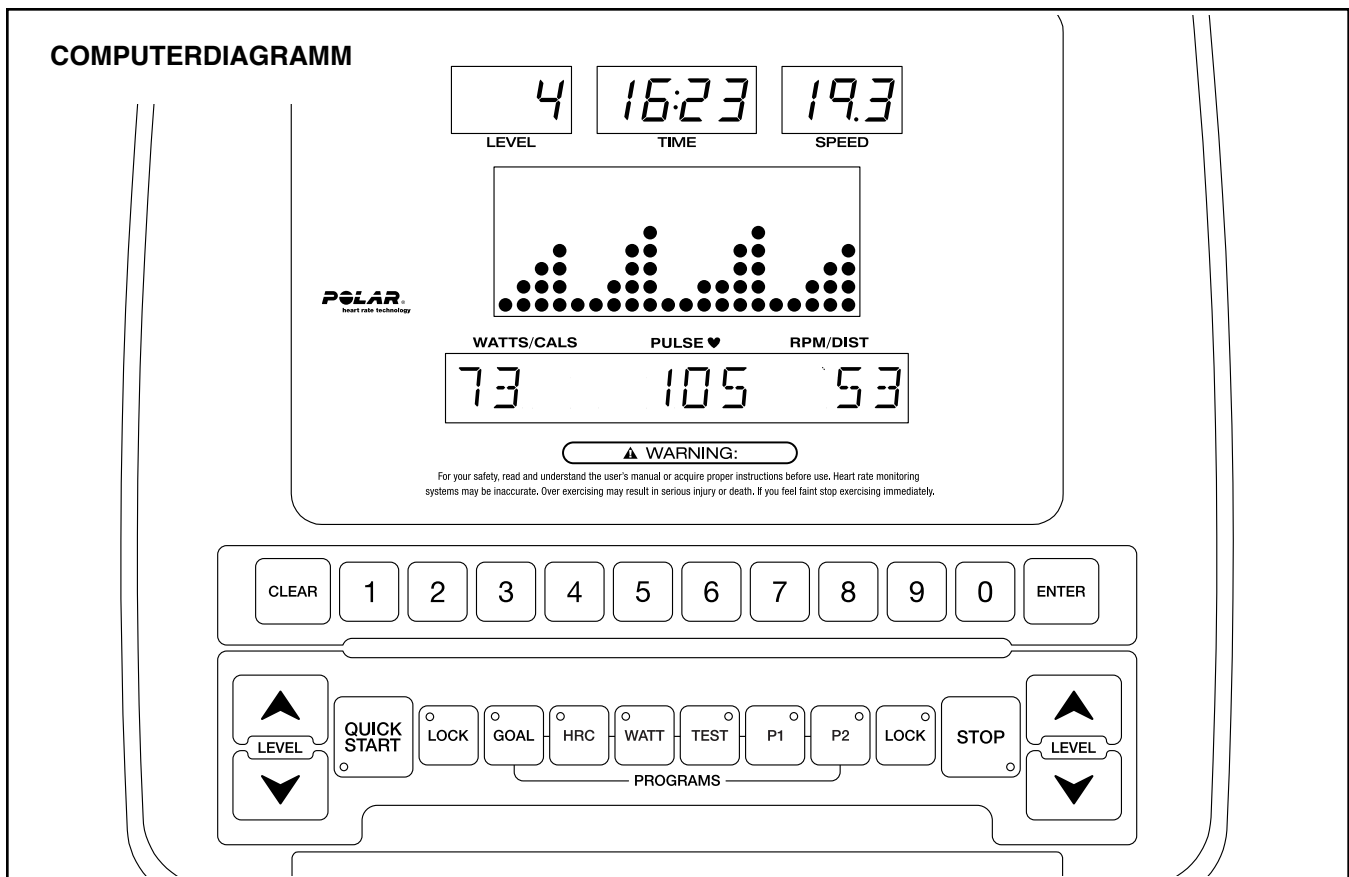


Bevor Sie vom Ellipsentrainer absteigen, warten Sie bis die Pedale völlig zum Stillstand gekommen sind. **Anmerkung: Der Ellipsentrainer hat kein Freilauftrad; die Pedale werden daher so lange in Bewegung bleiben, bis das Schwungrad zum Stillstand kommt.** Wenn die Pedale zum Stillstand gekommen sind, steigen Sie zuerst vom höheren Pedal herunter. Dann steigen Sie vom unteren Pedal herunter.

GARANTIEBESTIMMUNGEN

Die Garantie für dieses Produkt erstreckt sich nicht auf Schäden oder Versagen des Gerätes, welche durch Verlegen der elektrischen Drähte entstand, wobei die Vorschriften für elektrische Installationen oder die genauen Angaben in dieser Bedienungsanleitung nicht befolgt wurden, oder die durch Nichtausführung von notwendigen Wartungsarbeiten, wie in dieser Anleitung beschrieben, entstanden sind. Die Garantie wird in den folgenden Fällen als ungültig erklärt: bei Versagen des Gerätes und Schäden, welche durch einen nicht autorisierten Kundendienst entstanden sind, durch falsche Verwendung, durch einen Unfall, Nachlässigkeit, falsche Montage oder Installation, durch Schmutzteile zerstörerischer Aktivitäten in der Umgebung des Geräts, Rost oder Korrosion als Resultat des Aufstellungsortes, Umbauten oder eigenmächtiger Veränderungen ohne schriftliche Vereinbarung, oder durch die Nachlässigkeit des Benutzers, das Gerät so zu verwenden, zu betreiben und zu warten, wie es in dieser Bedienungsanleitung beschrieben ist.

Alle Gewährleistungsansprüche werden hinfällig, wenn dieses Produkt über die kontinentalen Grenzen der Vereinigten Staaten transportiert wird (ausgenommen Alaska, Hawaii und Kanada). In diesem Falle gelten die Garantien, die von einem Vertreter von FreeMotion Fitness, Inc. im jeweiligen Land angeboten werden.



FUNKTIONEN DES TRAININGSCOMPUTERS

Der Trainingscomputer bietet eine beeindruckende Auswahl an Funktionen an, die Ihr Training wirksamer und angenehmer gestalten werden.

Der Trainingscomputer bietet auch eine Auswahl an integrierten Programmen an. Manche Programme kontrollieren automatisch den Widerstand der Pedale, wobei Sie durch ein effektives Training geführt werden. Bei anderen Programmen kann man individuell erstellte Trainingsziele eingeben oder seinen Fitnessgrad testen.

Wenn Sie den Schnellstartmodus benutzen, können Sie den Widerstand der Pedale auf Knopfdruck verändern.

Während des Trainings liefert der Computer laufende Rückmeldungen. Mithilfe des Handgriff-Pulsmessers oder eines zusätzlich erhältlichen Polar®-kompatiblen Brustgurt-Pulsmessers kann man auch seine Herzfrequenz messen.

Man kann auch den Aufladeanschluss am Trainingscomputer verwenden, um während des Trainings USB-kompatible Geräte aufzuladen.

Um das Gerät einzuschalten, siehe Seite 15. Um das Gerät auszuschalten, siehe Seite 15. Um den Aufladeanschluss zu verwenden, siehe Seite 15.

Um den Schnellstartmodus zu verwenden, siehe Seite 15. Zur Verwendung eines integrierten Programms, siehe Seite 18. Zur Verwendung eines Ziel-Programms, siehe Seite 19. Zur Verwendung eines Herzfrequenz-Kontrollprogramms, siehe Seite 21. Zur Verwendung eines Watt-Programms, siehe Seite 23. Um einen Fitnessstest zu absolvieren, siehe Seite 24. Um die Computereinstellungen zu ändern, siehe Seite 26.

Anmerkung: Sollte sich eine Plastikfolie auf dem Display befinden, entfernen Sie diese.

Anmerkung: Geschwindigkeit und Distanz können entweder in Meilen und Meilen pro Stunde oder in Kilometern und Kilometern pro Stunde abgerufen werden. Siehe Schritt 4 auf Seite 26, um zu sehen, welche Maßeinheit eingestellt ist.

DEN TRAININGSCOMPUTER AKTIVIEREN

Man muss zur Verwendung des Ellipsentrainers den Stromadapter verwenden. Siehe DEN STROM-ADAPTER EINSTECKEN auf Seite 11. Ist der Stromadapter eingesteckt, dann leuchten die Displays und die Kontrollleuchten auf, ein Signal ertönt und die Worte PROGRAMM ODER QUICK START WAEHLEN rollen auf den unteren Displays vorüber.

DEN TRAININGSCOMPUTER AUSSCHALTEN

Werden eine Weile lang die Pedale nicht bewegt und keine Tasten berührt, dann schaltet sich der Trainingscomputer von selbst ab.

Wenn Sie mit dem Trainieren fertig sind, ziehen Sie den Stromadapter heraus. **WICHTIG: Andernfalls können die elektronischen Teile am Ellipsentrainer vorzeitig abgenutzt werden.**

DEN AUFLADEANSCHLUSS BENUTZEN

Am Trainingscomputer befindet sich ein Aufladeanschluss, den man dazu verwenden kann, während des Trainings USB-kompatible Geräte wie z.B. Smartphones aufzuladen.

Um den Aufladeanschluss zu verwenden, stecken Sie ein USB-Ladekabel (nicht im Lieferumfang enthalten) in den Aufladeanschluss auf der Seite des Trainingscomputers und in die Buchse an ihrem Gerät, das Sie aufladen möchten. **Vergewissern Sie sich, dass das USB-Ladekabel ganz eingesteckt ist.** Anmerkung: Der Aufladeanschluss kann nicht dazu benutzt werden, Daten zu sehen oder herunterzuladen oder Musik durch den Lautsprecher des Trainingscomputers zu hören.

DEN SCHNELLSTARTMODUS BENUTZEN

1. Den Trainingscomputer einschalten.

Siehe DEN TRAININGSCOMPUTER AKTIVIEREN links.

2. Den Schnellstartmodus einstellen.

Drücken Sie die Quick Start (Schnellstart) -Taste, um den Einstellungsmodus zu wählen.

3. Den Widerstand der Pedale auf Wunsch verstellen.

Während Sie in die Pedale treten, können Sie den Widerstand der Pedale ändern. Um den Widerstandsgrad zu verändern, drücken Sie die Level (Grad) -Auf- und -Ab-Tasten.

Anmerkung: Nachdem die Taste gedrückt wurde, dauert es einen Moment lang bis sich die Pedale auf den gewünschten Widerstandsgrad einstellen.

4. Ihren Fortschritt verfolgen.

Die Displays können die folgenden Workout-Informationen anzeigen:

Matrix—Dieses Display zeigt einen Querschnitt der Widerstandsgrade des Workouts oder des Programms an. Auf diesem Display erscheinen auch eine Anzahl von Textmeldungen.

Textbanner—Dieses Display zeigt verschiedene, rollende Textmeldungen an.

Level (Grad)—Dieses Display gibt den Widerstandsgrad der Pedale an.

Time (Zeit)—Dieses Display gibt die Programmdauer an. Wenn der Schnellstartmodus eingestellt ist, dann gibt das Display die vergangene Zeit an. Wenn ein Programm eingestellt ist, gibt dieses Display die im Programm verbleibende Zeit an.

Speed (Geschwindigkeit)—Dieses Display gibt Ihre Trittfrequenz in Meilen oder Kilometern pro Stunde an.

Anmerkung: Geschwindigkeit und Distanz können entweder in Meilen und Meilen pro Stunde oder in Kilometern und Kilometern pro Stunde abgerufen werden. Siehe Schritt 4 auf Seite 26, um zu sehen, welche Maßeinheit eingestellt ist.

Watts/Cals (Leistung/Kalorien)—Dieses Display gibt Ihre Leistung in Watt an. Die Anzeige der ungefähren Anzahl verbrannter Kalorien wechselt sich mit der Leistungsanzeige ab.

Pulse (Puls)—Dieses Display zeigt Ihre Herzfrequenz an, wenn Sie den Handgriff-Pulsmesser oder den optionalen Brustgurt-Pulsmesser benutzen (siehe Schritt 5).

RPM/Dist (Umdrehungen pro Minute/Distanz)—Dieses Display gibt Ihre Trittgeschwindigkeit in Umdrehungen pro Minute (RPM) an sowie die Distanz (in Meilen oder Kilometern), die Sie hinter sich gelegt haben.

Anmerkung: Der Trainingscomputer kann die Distanz in Meilen oder Kilometern angeben. Siehe Schritt 4 auf Seite 26, um zu sehen, welche Maßeinheit eingestellt ist.

Um die Workoutinformation in den unteren Displays zu sperren oder zu entsperren, drücken Sie mehrmals die Lock (Sperr) -Taste.

Wenn die unteren Displays gesperrt sind, leuchtet die Kontrollleuchte an der Lock-Taste auf und nur die gewählte Workoutinformation wird dann angegeben.

Wenn die unteren Displays entsperrt sind, erscheint die Workoutinformation in einem sich wiederholenden Zyklus.

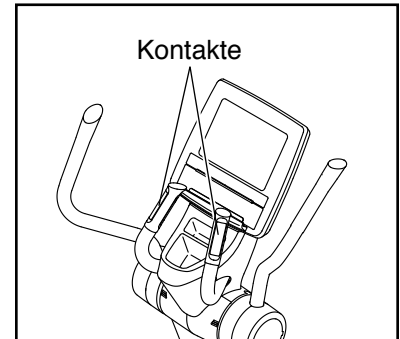
5. Nach Wunsch Ihre Herzfrequenz messen.

Sie können einen zusätzlich erhältlichen Polar-kompatiblen Brustgurt-Pulsmesser oder den Handgriff-Pulsmesser verwenden, um Ihre Herzfrequenz zu messen.

WICHTIG: Falls Sie beide Pulsmesser gleichzeitig benutzen, zeigt die Konsole Ihre Herzfrequenz nicht genau an.

Um den Handgriff-Pulsmesser zu benutzen, folgen Sie den unten angeführten Anweisungen.

Falls sich Plastikfolien auf den Metallkontakten des Handgriff-Pulsmessers befinden, entfernen Sie diese.



Um Ihre Herzfrequenz zu messen, halten Sie den Handgriff-Pulsmesser, wobei Ihre Handflächen auf den Kontakten aufliegen. **Vermeiden Sie es, Ihre Hände zu bewegen oder zu stark auf die Kontakte zu drücken.**

Wenn Ihr Puls entdeckt wird, wird Ihre Herzfrequenz am Display angezeigt. **Für genaueste Herzfrequenzablesung lassen Sie Ihre Hände mindestens 15 Sekunden lang auf den Kontakten aufliegen.**

Sollte Ihre Herzfrequenz nicht aufleuchten, vergewissern Sie sich, dass Ihre Hände in der angegebenen Position liegen. Achten Sie darauf, Ihre Hände nicht zu viel zu bewegen und die Kontakte nicht zu fest zu umklammern. Zur optimalen Leistung sollten Sie die Kontakte mit einem weichen Tuch abwischen. **Verwenden Sie niemals Alkohol, Scheuermittel oder Chemikalien zur Säuberung der Kontakte.**

6. Auf Wunsch eine Pause machen.

Um das Workout auf Pause zu stellen, drücken Sie die Stop (Stopp) -Taste. Anmerkung: Werden eine Weile lang die Pedale nicht bewegt und keine Tasten berührt, dann steigt der Trainingscomputer von selbst aus dem Schnellstartmodus oder aus dem laufenden Programm aus.

Um das Workout wieder aufzunehmen, drücken Sie die Quick Start (Schnellstart) -Taste.

7. Das Workout beenden und die Workout-zusammenfassung abrufen.

Wenn Sie mit dem Training fertig sind, drücken Sie zweimal die Stop-Taste.

Die Workoutzusammenfassung wird an den unteren Displays in einem abwechselnden Zyklus aufscheinen. Die folgende Information wird aufscheinen:

Dauer der Uebung—Dieses Display gibt die Dauer Ihres Workouts in Stunden, Minuten und Sekunden (HHMMSS) an.

Zurueckgelegte Strecke—Dieses Display zeigt die Distanz in Meilen (ML) oder Kilometern (KM) an, die Sie hinter sich gebracht haben.

Durchschnittsgeschwindigkeit—Dieses Display zeigt Ihre durchschnittliche Trittfrequenz in Meilen pro Stunde (MLH) oder in Kilometern pro Stunde (KMH) an.

Kalorienverbrauch—Dieses Display gibt die ungefähre Anzahl an verbrannten Kalorien (KCAL) an.

Watt im Durchschnitt—Dieses Display gibt Ihre Durchschnittsleistung in Watt an.

METs im Durchschnitt—Dieses Display gibt den ungefähren Energieaufwand in METs (metabolischen Einheiten) an.

8. Aus der Workoutzusammenfassung aussteigen.

Um aus der Workoutzusammenfassung auszusteigen, drücken Sie die Stop-Taste.

Anmerkung: Nach einer kurzen Verzögerung wird der Trainingscomputer automatisch aus der Workoutzusammenfassung aussteigen.

9. Den Trainingscomputer ausschalten.

Siehe DEN TRAININGSCOMPUTER AUS-SCHALTEN auf Seite 15.

BENUTZEN EINES INTEGRIERTEN PROGRAMMES

1. Den Trainingscomputer einschalten.

Siehe DEN TRAININGSCOMPUTER AKTIVIEREN auf Seite 15.

2. Ein Programm einstellen.

Um ein Programm auszusuchen, drücken Sie vorerst die Taste P1 oder P2. Drücken Sie als nächstes die Level (Grad) -Auf- und -Ab-Tasten, bis der gewünschte Querschnitt in der Matrix aufscheint. Dann drücken Sie die Enter (Eingabe) -Taste.

3. Ihr Gewicht eingeben.

Die Worte GEWICHT EINGEBEN werden auf den unteren Displays vorüberrollen. Benutzen Sie die nummerierten Tasten, um Ihr Gewicht einzugeben. Wenn notwendig, benutzen Sie die Clear (Löschen) -Taste, um die Eingabe zu löschen. Wenn Ihr Gewicht eingegeben ist, drücken Sie die Enter-Taste.

4. Eine Programmdauer eingeben.

Die Worte DAUER DER UEBUNG EINGEBEN werden auf den unteren Displays vorüberrollen. Benutzen Sie die nummerierten Tasten, um die gewünschte Zeitdauer des Programms einzugeben. Wenn notwendig, benutzen Sie die Clear-Taste, um die Eingabe zu löschen. Wenn die Programmdauer eingegeben ist, drücken Sie die Enter-Taste. Damit beginnt das Programm.

5. Mit dem Training beginnen.

Das Programm ist in Einheiten unterteilt. Für jede Einheit wurde ein Widerstandsgrad vorprogrammiert. Anmerkung: Es ist möglich, dass der gleiche Widerstandsgrad für mehrere aufeinanderfolgende Einheiten vorprogrammiert wurde.

Während des Trainings gibt der Querschnitt in der Matrix Ihren Fortschritt an. Der blinkende Abschnitt des Querschnitts zeigt die laufende Einheit des Programms an. Die Höhe des blinkenden Abschnitts zeigt den Widerstandsgrad der laufenden Einheit an.

Wenn der Widerstand der laufenden Einheit zu hoch oder zu niedrig eingestellt ist, kann man die Einstellung mithilfe der Level-Auf- und -Ab-Tasten manuell verändern.

Das Programm läuft auf diese Weise weiter, bis die letzte Einheit zu Ende kommt.

6. Ihren Fortschritt verfolgen.

Siehe Schritt 4 auf Seite 15.

7. Nach Wunsch Ihre Herzfrequenz messen.

Siehe Schritt 5 auf Seite 16.

8. Auf Wunsch eine Pause machen.

Siehe Schritt 6 auf Seite 17.

9. Das Workout beenden und die Workout-zusammenfassung abrufen.

Siehe Schritt 7 auf Seite 17.

10. Aus der Workoutzusammenfassung aussteigen.

Siehe Schritt 8 auf Seite 17.

11. Den Trainingscomputer ausschalten.

Siehe DEN TRAININGSCOMPUTER AUSSCHALTEN auf Seite 15.

DAS ZIELPROGRAMM VERWENDEN

1. Den Trainingscomputer einschalten.

Siehe DEN TRAININGSCOMPUTER AKTIVIEREN auf Seite 15.

2. Das Zielprogramm einstellen.

Drücken Sie die Goal (Ziel) -Taste, um das Zielprogramm zu wählen.

3. Wählen Sie einen Zieltyp.

Die Worte ZEIT, ABSTAND und KALORIEN werden auf den unteren Displays vorüberrollen. Drücken Sie die Taste 1, um ein Zeitziel zu setzen, die Taste 2, um ein Distanzziel zu setzen und die Taste 3, um ein Kalorienziel zu setzen. Dann drücken Sie die Enter (Eingabe) -Taste.

4. Ihr Alter eingeben.

Die Worte ALTER EINGEBEN werden auf den unteren Displays vorüberrollen. Benutzen Sie die nummerierten Tasten, um Ihr Alter einzugeben. Wenn notwendig, benutzen Sie die Clear (Löschen) -Taste, um die Eingabe zu löschen. Wenn Ihr Alter eingegeben ist, drücken Sie die Enter-Taste.

5. Ihr Gewicht eingeben.

Die Worte GEWICHT EINGEBEN werden auf den unteren Displays vorüberrollen. Benutzen Sie die nummerierten Tasten, um Ihr Gewicht einzugeben. Wenn notwendig, benutzen Sie die Clear-Taste, um die Eingabe zu löschen. Wenn Ihr Gewicht eingegeben ist, drücken Sie die Enter-Taste.

6. Ihr gewünschtes Ziel eingeben.

Wenn Sie ein Zeitziel eingestellt haben, werden die Worte DAUER DER UEBUNG EINGEBEN auf den unteren Displays vorüberrollen. Benutzen Sie die nummerierten Tasten, um Ihr gewünschtes Zeitziel einzugeben. Wenn notwendig, benutzen Sie die Clear-Taste, um die Eingabe zu löschen. Wenn Ihr Zeitziel eingegeben ist, drücken Sie die Enter-Taste. Damit beginnt das Programm.

Wenn Sie ein Distanzziel eingestellt haben, werden die Worte ABSTAND EINGEBEN auf den unteren Displays vorüberrollen. Benutzen Sie die nummerierten Tasten, um Ihr Distanzziel einzugeben. Wenn notwendig, benutzen Sie die Clear-Taste, um die Eingabe zu löschen. Wenn Ihr Distanzziel eingegeben ist, drücken Sie die Enter-Taste. Damit beginnt das Programm.

Wenn Sie ein Kalorienziel eingestellt haben, werden die Worte KALORIENWERT EINGEBEN auf den unteren Displays vorüberrollen. Benutzen Sie die nummerierten Tasten, um Ihr Kalorienziel einzugeben. Wenn notwendig, benutzen Sie die Clear-Taste, um die Eingabe zu löschen. Wenn Ihr Kalorienziel eingegeben ist, drücken Sie die Enter-Taste. Damit beginnt das Programm.

Anmerkung: Das Kalorienziel ist eine geschätzte Anzahl an Kalorien, die Sie während des Workouts verbrennen werden. Die tatsächliche Anzahl an verbrauchten Kalorien hängt von mehreren Faktoren ab, wie zum Beispiel Ihrem Gewicht.

7. Mit dem Training anfangen und auf Wunsch den Widerstand der Pedale verändern.

Das Programm ist in Einheiten unterteilt. Während des Trainings gibt der Querschnitt in der Matrix Ihren Fortschritt an. Der blinkende Abschnitt des Querschnitts zeigt die laufende Einheit des Programms an. Die Höhe des blinkenden Abschnitts zeigt den Widerstandsgrad der laufenden Einheit an.

Während des Trainings kann man den Widerstand der Pedale jederzeit verändern (siehe Schritt 3 auf Seite 15).

Das Programm läuft auf diese Weise weiter, bis die letzte Einheit zu Ende kommt.

8. Ihren Fortschritt verfolgen.

Wenn Sie ein Zeitziel eingestellt haben, dann zählt die Zeit rückwärts bis man das Ziel erreicht hat.

Haben Sie ein Distanzziel eingestellt, dann vermindert sich die Zahl vom eingestellten Distanzziel auf Null. Zu dem Zeitpunkt hat man das Ziel erreicht.

Haben Sie ein Kalorienziel eingestellt, dann vermindert sich die Zahl der eingestellten Kalorien bis auf Null, womit das Ziel erreicht ist.

Siehe Schritt 4 auf Seite 15.

9. Nach Wunsch Ihre Herzfrequenz messen.

Siehe Schritt 5 auf Seite 16.

10. Auf Wunsch eine Pause machen.

Siehe Schritt 6 auf Seite 17.

11. Das Workout beenden und die Workoutzusammenfassung abrufen.

Siehe Schritt 7 auf Seite 17.

12. Aus der Workoutzusammenfassung aussteigen.

Siehe Schritt 8 auf Seite 17.

13. Den Trainingscomputer ausschalten.

Siehe DEN TRAININGSCOMPUTER AUS-SCHALTEN auf Seite 15.

BENUTZEN EINES HERZFREQUENZ-KONTROLLPROGRAMMS

1. Den Trainingscomputer einschalten.

Siehe DEN TRAININGSCOMPUTER AKTIVIEREN auf Seite 15.

2. Einen Polar-kompatiblen Brustgurt-Pulsmesser tragen.

Zur genauesten Messung der Herzfrequenz empfehlen wir, dass Sie bei der Verwendung des Herzfrequenz-Kontrollprogramms (HRC) einen Polar-kompatiblen Brustgurt-Pulsmesser verwenden.

Sie können das Herzfrequenz-Kontrollprogramm jedoch auch mit dem Haltegriff-Pulsmesser verwenden.

3. Das Herzfrequenz-Kontrollprogramm wählen.

Um das Herzfrequenz-Kontrollprogramm zu wählen, drücken Sie die HRC-Taste. Dann drücken Sie die Enter (Eingabe) -Taste.

4. Das gewünschte Herzfrequenzziel einstellen.

Im Herzfrequenz-Kontrollprogramm findet man mehrere Herzfrequenzziele, welche einen Prozentsatz Ihrer maximalen Herzfrequenz darstellen.

Anmerkung: Man kalkuliert die maximale Herzfrequenz, indem man sein Alter von 220 abzieht. Für eine 30-jährige Person z.B. ist die geschätzte maximale Herzfrequenz 190 Schläge pro Minute ($220 - 30 = 190$). Daher ist für eine 30-jährige Person eine Herzfrequenzeinstellung bei 60 Prozent 114 Schläge pro Minute (60% von 190 = 114). Um eine Zielherzfrequenz für sich selbst festzulegen, ist es am besten, einen Arzt oder eine vom Arzt empfohlene Quelle zu befragen.

Benutzen Sie die Level (Grad) -Auf- und -Ab-Tasten, bis die gewünschte Zahl für das Herzfrequenzziel auf der Matrix erscheint. Dann drücken Sie die Enter-Taste.

5. Ihr Alter eingeben.

Die Worte ALTER EINGEBEN werden auf den unteren Displays vorüberrollen. Benutzen Sie die nummerierten Tasten, um Ihr Alter einzugeben. Wenn notwendig, benutzen Sie die Clear (Löschen) -Taste, um die Eingabe zu löschen. Wenn Ihr Alter eingegeben ist, drücken Sie die Enter-Taste.

6. Eine Programmdauer eingeben.

Die Worte DAUER DER UEBUNG EINGEBEN werden auf den unteren Displays vorüberrollen. Benutzen Sie die nummerierten Tasten, um die gewünschte Zeitdauer des Programms einzugeben. Wenn notwendig, benutzen Sie die Clear-Taste, um die Eingabe zu löschen. Wenn die Programmdauer eingegeben ist, drücken Sie die Enter-Taste. Damit beginnt das Programm.

7. Mit dem Training beginnen.

Das Programm ist in Einheiten unterteilt. Während des Trainings gibt der Querschnitt in der Matrix Ihren Fortschritt an. Der blinkende Abschnitt des Querschnitts zeigt die laufende Einheit des Programms an. Die Höhe des blinkenden Abschnitts zeigt den Widerstandsgrad der laufenden Einheit an.

Während das Programm läuft, wird der Trainingscomputer Ihren Puls laufend mit dem Herzfrequenzzielwert vergleichen.

Um Ihren Puls nahe der Zielherzfrequenz zu halten, verstellt der Trainingscomputer automatisch den Widerstand der Pedale. Sie werden eventuell auch dazu aufgefordert werden, Ihre Trittschwindigkeit zu erhöhen. **Wenn ein nach oben deutender Pfeil an den unteren Displays erscheint, dann soll man sein Tempo erhöhen.**

WICHTIG: Die Zielherzfrequenz soll nur zur Motivation dienen. Achten Sie darauf, beim Training eine Intensität einzuhalten, die für Sie angenehm ist.

WICHTIG: Während des Herzfrequenz-Kontrollprogramms kann man den Widerstand der Pedale nicht manuell verändern.

Das Programm läuft auf diese Weise weiter, bis die letzte Einheit zu Ende kommt.

8. Ihren Fortschritt verfolgen.

Siehe Schritt 4 auf Seite 15.

9. Auf Wunsch eine Pause machen.

Siehe Schritt 6 auf Seite 17.

10. Das Workout beenden und die Workoutzusammenfassung abrufen.

Siehe Schritt 7 auf Seite 17.

11. Aus der Workoutzusammenfassung aussteigen.

Siehe Schritt 8 auf Seite 17.

12. Den Trainingscomputer ausschalten.

Siehe DEN TRAININGSCOMPUTER AUS-SCHALTEN auf Seite 15.

BENUTZEN DES WATTPROGRAMMS

1. Den Trainingscomputer einschalten.

Siehe DEN TRAININGSCOMPUTER AKTIVIEREN auf Seite 15.

2. Das Wattprogramm einstellen.

Drücken Sie die Watt-Taste, um das Wattprogramm einzustellen. Dann drücken Sie die Enter (Eingabe) -Taste.

3. Das gewünschte Leistungsziel eingeben.

Die Worte WATTWERT EINGEBEN werden auf den unteren Displays vorüberrollen. Benutzen Sie die nummerierten Tasten, um Ihr Leistungsziel einzugeben. Wenn notwendig, benutzen Sie die Clear (Löschen) -Taste, um die Eingabe zu löschen. Wenn Ihr Leistungsziel eingegeben ist, drücken Sie die Enter-Taste.

4. Eine Programmdauer eingeben.

Die Worte DAUER DER UEBUNG EINGEBEN werden auf den unteren Displays vorüberrollen. Benutzen Sie die nummerierten Tasten, um die gewünschte Zeitdauer des Programms einzugeben. Wenn notwendig, benutzen Sie die Clear-Taste, um die Eingabe zu löschen. Wenn die Programmdauer eingegeben ist, drücken Sie die Enter-Taste. Damit beginnt das Programm.

5. Mit dem Training beginnen.

Das Programm ist in Einheiten unterteilt. Während des Trainings gibt der Querschnitt in der Matrix Ihren Fortschritt an. Der blinkende Abschnitt des Querschnitts zeigt die laufende Einheit des Programms an. Die Höhe des blinkenden Abschnitts zeigt den Widerstandsgrad der laufenden Einheit an.

Um Ihre Ausgangsleistung nahe der Zielleistung zu halten, wird der Trainingscomputer den Widerstand der Pedale automatisch verändern und Sie dazu auffordern, die Geschwindigkeit entweder zu erhöhen oder zu vermindern. **Wenn ein nach oben zeigender Pfeil in der Matrix erscheint**, erhöhen Sie die Trittschwindigkeit; **wenn ein nach unten zeigender Pfeil erscheint**, vermindern Sie die Trittschwindigkeit.

WICHTIG: Das Leistungsziel soll nur zur Motivation dienen. Achten Sie darauf, beim Training eine Intensität einzuhalten, die Sie nicht überfordert.

Wenn der Widerstand der laufenden Einheit zu hoch oder zu niedrig eingestellt ist, kann man die Einstellung mithilfe der Level (Grad) -Auf- und -Ab-Tasten manuell verändern. **WICHTIG: Der Widerstandsgrad stellt sich am Ende jeder Einheit automatisch auf die nächste Einheit ein.**

Das Programm läuft auf diese Weise weiter, bis die letzte Einheit zu Ende kommt.

6. Ihren Fortschritt verfolgen.

Siehe Schritt 4 auf Seite 15.

7. Nach Wunsch Ihre Herzfrequenz messen.

Siehe Schritt 5 auf Seite 16.

8. Auf Wunsch eine Pause machen.

Siehe Schritt 6 auf Seite 17.

9. Das Workout beenden und die Workoutzusammenfassung abrufen.

Siehe Schritt 7 auf Seite 17.

10. Aus der Workoutzusammenfassung aussteigen.

Siehe Schritt 8 auf Seite 17.

11. Den Trainingscomputer ausschalten.

Siehe DEN TRAININGSCOMPUTER AUS-SCHALTEN auf Seite 15.

BENUTZEN DES FITNESSSTESTS

1. Den Trainingscomputer einschalten.

Siehe DEN TRAININGSCOMPUTER AKTIVIEREN auf Seite 15.

2. Einen Polar-kompatiblen Brustgurt-Pulsmesser tragen.

Zur genauesten Messung der Herzfrequenz empfehlen wir, dass Sie bei der Verwendung des Fitnessstests einen Polar-kompatiblen Brustgurt-Pulsmesser verwenden.

Sie können den Fitnessstest jedoch auch mit dem Haltegriff-Pulsmesser durchführen.

3. Den Fitnessstest wählen.

Drücken Sie die Test-Taste, um den Fitnessstest einzustellen.

4. Ihr Geschlecht einstellen.

Benutzen Sie die Level (Grad) -Auf- und -Ab-Tasten, bis das zutreffende Geschlechtssymbol in der Matrix erscheint. Dann drücken Sie die Enter (Eingabe) -Taste.

5. Ihr Alter eingeben.

Die Worte ALTER EINGEBEN werden auf den unteren Displays vorüberrollen. Benutzen Sie die nummerierten Tasten, um Ihr Alter einzugeben. Wenn notwendig, benutzen Sie die Clear (Löschen) -Taste, um die Eingabe zu löschen. Wenn Ihr Alter eingegeben ist, drücken Sie die Enter-Taste. Damit beginnt das Programm.

6. Mit dem Training beginnen.

Der Fitnessstest ist in Einheiten unterteilt. Während des Fitnessstests gibt der Querschnitt in der Matrix Ihren Fortschritt an. Der blinkende Abschnitt am Querschnitt gibt die laufende Einheit des Fitnessstests an. Die Höhe des blinkenden Abschnitts zeigt den Widerstandsgrad der laufenden Einheit an.

Während des Fitnessstests wird der Trainingscomputer den Widerstand der Pedale automatisch kontrollieren.

WICHTIG: Während des Fitnessstests kann man den Widerstand der Pedale nicht manuell verändern.

Das Programm läuft auf diese Weise weiter, bis die letzte Einheit zu Ende kommt.

7. Ihren Fortschritt verfolgen.

Siehe Schritt 4 auf Seite 15.

8. Auf Wunsch eine Pause machen.

Siehe Schritt 6 auf Seite 17.

9. Die Testresultate und die Workoutzusammenfassung abrufen.

Die Testresultate werden in der Matrix aufscheinen. Konsultieren Sie das FITNESSSTESTRESULTATS-DIAGRAMM auf Seite 25 zur Auswertung Ihrer Resultate.

Dann erscheint die Workoutzusammenfassung an den unteren Displays (siehe Schritt 7 auf Seite 17).

10. Aus der Workoutzusammenfassung aussteigen.

Siehe Schritt 8 auf Seite 17.

11. Den Trainingscomputer ausschalten.

Siehe DEN TRAININGSCOMPUTER AUS-SCHALTEN auf Seite 15.

FITNESSTESTRESULTATSDIAGRAMM

Test für Männer

Resultate	5	4	3	2	1
	Sehr gut	Gut	Durchschnittlich	Befriedigend	Mangelhaft

Test für Frauen

Resultate	5	4	3	2	1
	Sehr gut	Gut	Durchschnittlich	Befriedigend	Mangelhaft

COMPUTEREINSTELLUNGEN ÄNDERN

1. Den Trainingscomputer einschalten.

Siehe DEN TRAININGSCOMPUTER AKTIVIEREN auf Seite 15.

2. Das Einstellmenü wählen.

Um das Einstellmenü auszusuchen, drücken Sie die Clear (Löschen) -Taste und die Taste 0 mehrere Sekunden lang gemeinsam nieder.

3. Sich mit den Einstellungsmenüs vertraut machen.

Um eine Menüoption einzustellen, drücken Sie erst die Level (Grad) -Auf- und -Ab-Tasten, bis die gewünschte Menüoption an den unteren Displays erscheint. Dann drücken Sie die Enter (Eingabe) -Taste, um eine Menüoption zu wählen. Die Einstellungen für diese Menüoption erscheinen dann am Bildschirm.

Um die Einstellung für die gewählte Menüoption zu verändern, benutzen Sie die Level-Auf- und -Ab-Tasten, bis die gewünschte Einstellung auf den Displays aufscheint. Dann drücken Sie die Enter-Taste, um diese Einstellung zu wählen und zum Einstellungsmenü zurückzukehren.

4. Einstellungen nach Wunsch verändern.

Die folgenden Einstellungen kann man verändern:

Language (Sprache)—Die eingestellte Sprache erscheint am Bildschirm. Der Trainingscomputer wird Textmeldungen in der eingestellten Sprache übermitteln.

Sleep Mode (Ruhezustand)—Die Einstellung für den Ruhezustand erscheint am Bildschirm. Um den Trainingscomputer dauernd eingeschaltet zu lassen, wählen Sie ON (ein). Bevorzugen Sie, dass sich der Trainingscomputer nach einer kurzen Zeit von selbst abschaltet, wenn man die Pedale nicht bewegt und die Tasten nicht berührt, dann wählen Sie OFF (aus).

Units (Einheiten)—Die eingestellte Maßeinheit wird am Bildschirm erscheinen. Um Distanzen und Geschwindigkeiten in Meilen und Meilen pro Stunde abzurufen, wählen Sie ENGLISH (englisch). Um Distanzen und Geschwindigkeiten in Kilometern und Kilometern pro Stunde abzurufen, wählen Sie METRIC (metrisch).

Anmerkung: Weitere Einstellungen erscheinen möglicherweise im Einstellungsmenü. Es wird jedoch empfohlen, diese weiteren Einstellungen nicht zu verändern.

5. Aus dem Einstellungsmenü aussteigen.

Drücken Sie die Stop (Stopp) -Taste, um aus dem Einstellungsmenü auszusteigen.

WARTUNG UND FEHLERSUCHE

WARTUNG

Inspizieren Sie regelmäßig alle Teile des Ellipsentrainers und ziehen Sie diese wenn nötig nach. Abgenutzte Teile müssen sofort ersetzt werden.

Um den Ellipsentrainer zu reinigen, benutzen Sie ein feuchtes Tuch und ein wenig von einem milden Reinigungsmittel. **WICHTIG: Um Schäden am Trainingscomputer zu vermeiden, halten Sie Flüssigkeiten vom Trainingscomputer fern und setzen Sie ihn keinem direkten Sonnenlicht aus.**

FEHLERSUCHE AN DER KONSOLE

Falls der Trainingscomputer Ihre Herzfrequenz nicht anzeigt, wenn Sie den Handgriff-Pulsmesser halten, oder falls die angezeigte Herzfrequenz zu hoch oder zu niedrig erscheint, siehe Schritt 5 auf Seite 16.

Um einen Ersatz für einen Stromadapter anzufordern, rufen Sie die Telefonnummer auf der Rückseite dieser Bedienungsanleitung an. WICHTIG: Um ein Beschädigen des Computers zu vermeiden, benutzen Sie nur einen vom Hersteller gelieferten Stromadapter.

DIE GELENKLAGER SCHMIEREN

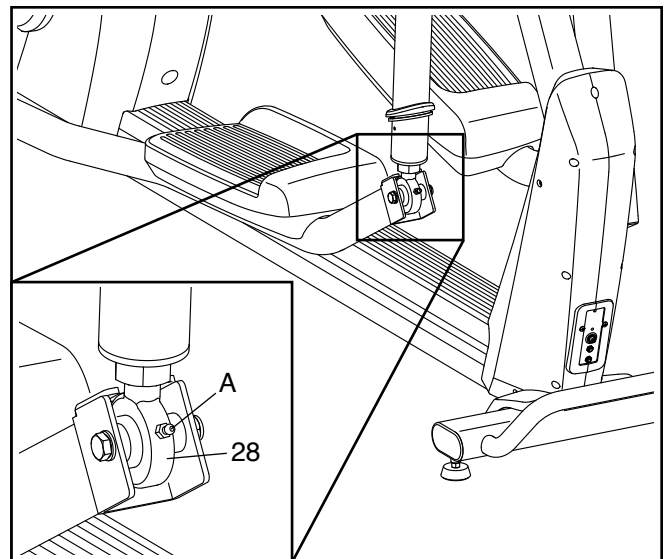
Um ein fehlerloses Funktionieren des Ellipsentrainers zu unterstützen, muss man die Gelenklager alle drei Monate schmieren.

Vor dem Schmieren der Gelenklager muss man den Stromadapter aus der Steckdose herausziehen.

Siehe Montageschritt 7 auf Seite 9. Entfernen Sie die linke und die rechte Drehabdeckung (61, 62) vom unteren Teil der rechten und der linken Oberkörperstange (26, 34).

Füllen Sie eine Fettspritze (nicht im Lieferumfang enthalten) mit einem qualitativ hochwertigen Hochdruck-Mehrzweckschmierfett (nicht mitgeliefert).

Befestigen Sie dann das Verbindungsstück an der Fettspritze am Schmiernippel (A) des Gelenklagers (28). Spritzen Sie nun das Schmiermittel in das Lager hinein, bis es überfließt.

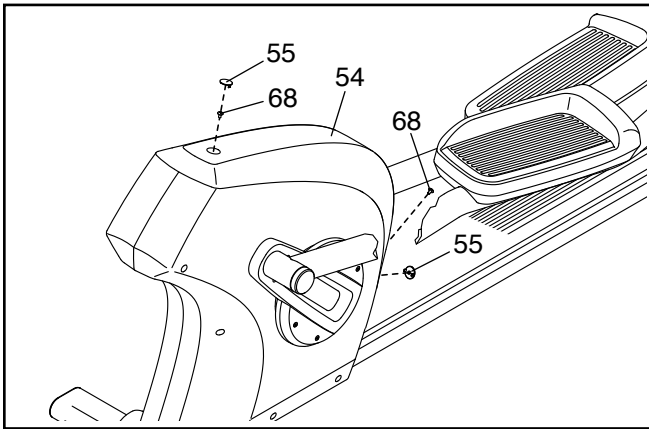


Entfernen Sie daraufhin das Verbindungsstück der Fettspritze vom Schmiernippel des Lagers. **Wiederholen Sie diesen Vorgang mit allen Gelenklagern (28).** Wischen Sie dann die Gelenklager mit einem Tuch ab und befestigen Sie die Teile, die Sie vorher entfernt haben wieder.

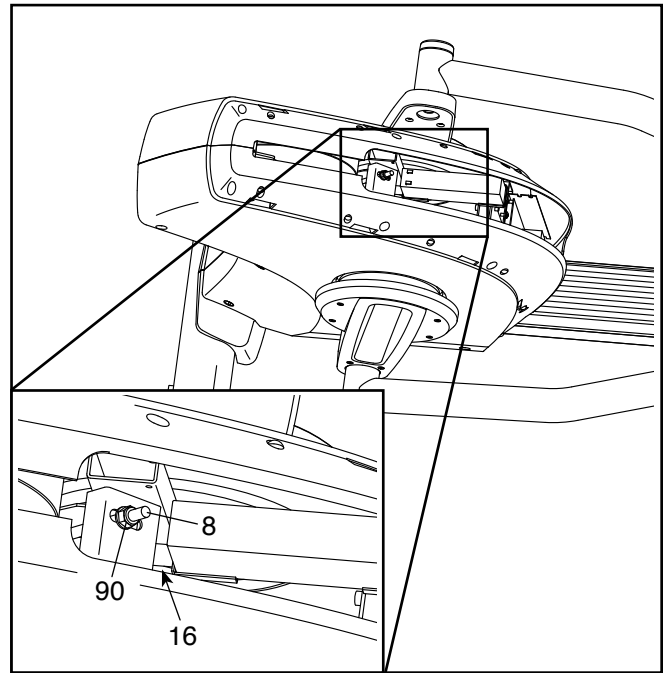
DEN ANTRIEBSRIEMEN EINSTELLEN

Sollten die Pedale beim Treten rutschen, obwohl der Widerstand auf den höchsten Grad eingestellt wurde, dann muss man wahrscheinlich den Antriebsriemen einstellen. **Bevor man den Antriebsriemen einstellt, muss man den Stromadapter aus dem Stecker herausziehen.**

Entfernen Sie die beiden Schraubenkappen (55) von der Schutzschild-Abdeckung (54). Entfernen Sie als nächstes die zwei ange deuteten M5 x 12mm Flachrundschraben (68). Entfernen Sie nun die Schutzschild-Abdeckung.



Finden Sie die selbstsichernde M8 Mutter (90) am Ringbolzen (8). Ziehen Sie die selbstsichernde Mutter fest, bis der Antriebsriemen (16) straff gezogen ist.



Wenn der Antriebsriemen richtig straff gezogen ist, befestigen Sie die vorher entfernten Teile wieder.

TRAININGSRICHTLINIEN

⚠️ WARNUNG: Bevor man mit einem Trainingsprogramm beginnt, soll man seinen Arzt konsultieren. Das ist besonders für Personen über 35 Jahre oder für Personen mit Gesundheitsproblemen wichtig.

Der Pulsmesser ist kein medizinisches Gerät. Verschiedene Faktoren können die Genauigkeit von Herzfrequenzablesungen beeinträchtigen. Der Pulsmesser ist nur als Trainingshilfe gedacht, indem er allgemeine Trends bei der Pulsmessung feststellt.

Diese Richtlinien werden Ihnen dabei helfen, Ihr Trainingsprogramm zu erstellen. Jedoch für detailliertere Trainingsinformationen sollten Sie sich ein angesehenes Buch kaufen oder einen Arzt konsultieren. Vergessen Sie nicht, dass auch eine ausgewogene Nahrung und genügend Schlaf für erfolgreiche Resultate wichtig sind.

TRAININGSINTENSITÄT

Ob es Ihr Ziel ist, Fett zu verbrennen oder Ihr Herz-Kreislaufsystem zu stärken, das Trainieren mit der passenden Intensität ist der Schlüssel zum Erfolg. Der Pulsschlag kann einem dabei helfen, die passende Intensität zu bestimmen. Die Tabelle unten gibt empfohlene Herzfrequenzwerte zur Fettverbrennung und zum Aerobictraining an.

165	155	145	140	130	125	115	♥
145	138	130	125	118	110	103	♥
125	120	115	110	105	95	90	♥
<hr/>							
20	30	40	50	60	70	80	

Um den richtigen Intensitätsgrad zu finden, suchen Sie Ihr Alter unten auf der Tabelle (runden Sie Ihr Alter auf die nächste Dekade auf oder ab). Die drei Zahlen, die dann über Ihrem Alter liegen, geben Ihre „Trainingszone“ an. Die niedrigste Zahl gibt an, wie hoch Ihr Puls sein muss, um Fett zu verbrennen. Die mittlere Zahl gibt Ihren Puls bei maximaler Fettverbrennung an. Und die höchste Zahl gibt Ihren Puls bei aerobem Training an.

Fettverbrennung—Um Fett wirksam zu verbrennen, muss man bei niedriger Intensität über einen längeren Zeitraum trainieren. Während der ersten paar Minuten eines Trainings verbrennt der Körper Kohlehydrate. Erst danach beginnt der Körper, gelagertes Fett zur Energiegewinnung freizumachen. Wenn Sie also Fett verbrennen wollen, müssen Sie mit einer Intensität trainieren, die Ihre Herzfrequenz nahe der niedrigsten Zahl Ihrer Trainingszone hält. Zur optimalen Fettverbrennung soll Ihre Herzfrequenz bei der mittleren Zahl Ihrer Trainingszone liegen.

Aerobes Training—Um das Herz-Kreislaufsystem zu stärken, muss man aerobes Training ausführen. Dieses fordert große Mengen von Sauerstoff über längere Zeiträume hinweg an. Um also aerobes Training durchzuführen, müssen Sie mit einer Intensität trainieren, die Ihre Herzfrequenz nahe der höchsten Zahl Ihrer Trainingszone hält.

TRAININGSRICHTLINIEN

Aufwärmen—Beginnen Sie mit 5 bis 10 Minuten Dehnen und leichten Übungen. Das Aufwärmen erhöht die Körpertemperatur, die Herzfrequenz und die Zirkulation zur Vorbereitung auf das Training.

Übungen innerhalb der Trainingszone—Trainieren Sie 20 bis 30 Minuten lang innerhalb Ihrer Trainingszone. (Während der ersten paar Wochen eines neuen Trainingsprogramms soll man die Herzfrequenz nur etwa 20 Minuten lang in der Trainingszone halten.) Atmen Sie regelmässig und tief. Halten Sie den Atem niemals an.

Abkühlen—Beenden Sie Ihr Training mit 5 bis 10 Minuten Dehnen. Dehnen erhöht die Flexibilität der Muskeln und vermeidet Probleme, die nach einem Training auftreten können.

TRAININGSHÄUFIGKEIT

Um Ihre Kondition zu erhalten oder zu verbessern, sollten Sie dreimal pro Woche trainieren, wobei mindestens ein Tag zwischen den Workouts liegen soll. Nach ein paar Monaten regelmäßigen Trainings kann man bis zu fünf Workouts pro Woche durchführen. Vergessen Sie nicht, dass der Schlüssel zum Erfolg darin liegt, Sport zum regelmäßigen und angenehmen Teil Ihres täglichen Lebens zu machen.

ANMERKUNGEN

TEILELISTE

Modell-Nr. VMEL81914.0 R0415A

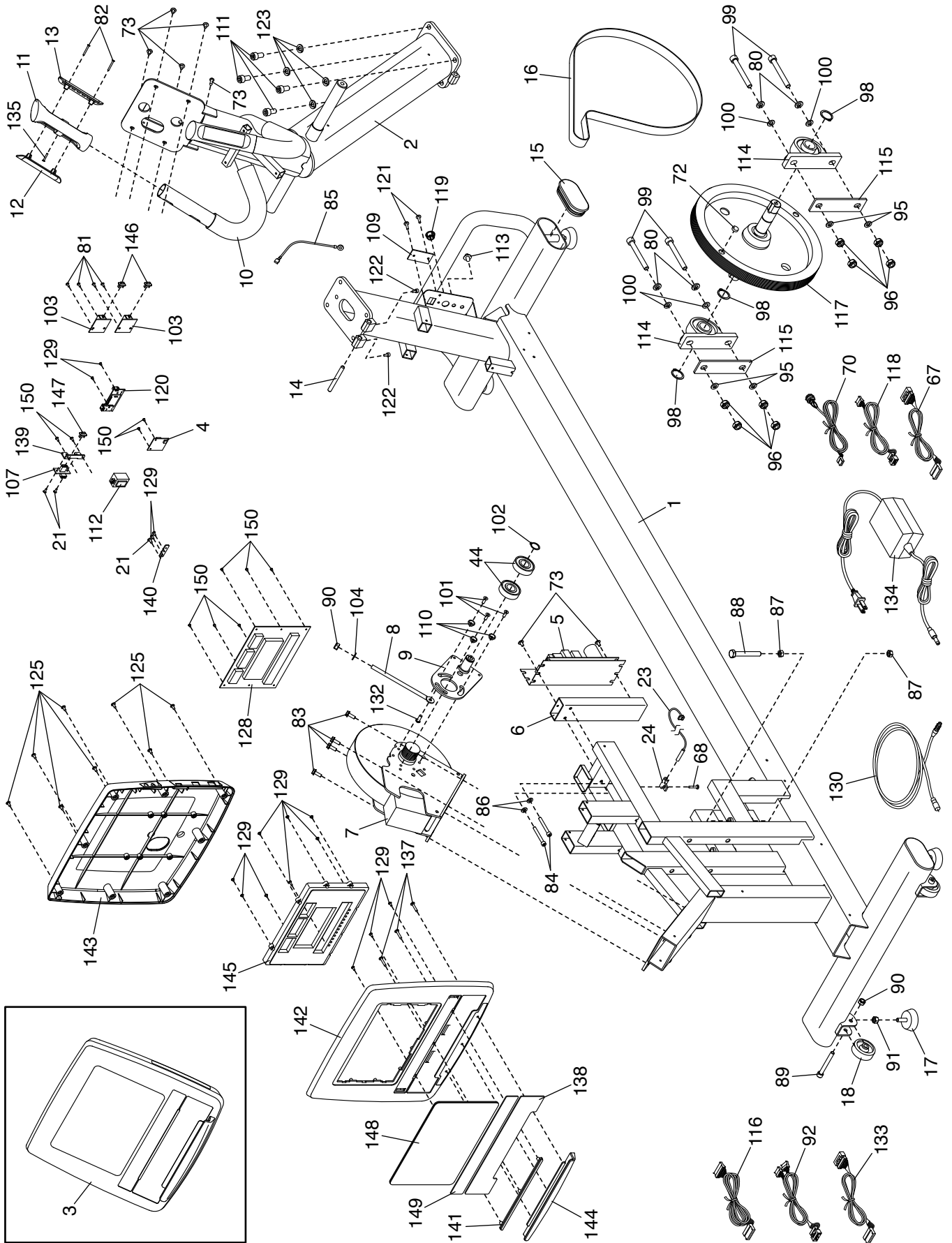
Nr.	Anzahl	Beschreibung	Nr.	Anzahl	Beschreibung
1	1	Rahmen	49	1	Ablage
2	1	Pfosten	50	2	Innere Drehabdeckung
3	1	Computereinheit	51	2	Äußere Drehabdeckung
4	1	USB-Ladeplatine	52	2	Drehdeckel
5	1	Schalttafel	53	1	Abnutzungsschutz
6	1	Schalttafelklammer	54	1	Schutzschild-Abdeckung
7	1	Wirbelmechanismus	55	3	Schraubenkappe
8	1	Ringbolzen	56	1	Unterteil des linken Pedals
9	1	Leerlaufklammer	57	1	Linke Rahmenabdeckung
10	2	Kurzer Schaumstoffgriff	58	1	Obere Rahmenabdeckung
11	2	Pulsgriff	59	1	Mittlere Rahmenabdeckung
12	2	Handflächenpulsplatte	60	1	Rechte Rahmenabdeckung
13	2	Fingerpulsplatte	61	2	Linke Drehabdeckung
14	1	Drehstift	62	2	Rechte Drehabdeckung
15	4	Rahmenkappe	63	2	Ringabdeckung
16	1	Antriebsriemen	64	1	Rechtes Schutzschild
17	4	Ausgleichsfuß	65	1	Linkes Schutzschild
18	2	Rad	66	2	Schutzschild-Stütze
19	1	Rechte Oberkörperstange	67	1	Stromkabel
20	2	Langer Schaumstoffgriff	68	33	M5 x 12mm Flachrundschraube
21	3	M8 x 8mm Maschinenschraube	69	3	M5 x 15mm Flachrundschraube
22	2	Haltegriffkappe	70	1	Stromkabel/Steckdose
23	1	Membranenschalter	71	29	M5 x 12mm Schraube
24	1	Klemme	72	1	Magnet
25	1	Oberteil des rechten Pedals	73	9	M5 x 10mm Flachrundschraube
26	1	Unterer Teil der rechten Oberkörperstange	74	2	Klippmutter
27	2	Einstellmutter	75	12	Stoßdämpfer
28	2	Gelenklager	76	8	M5 x 30mm Senkkopfschraube
29	1	Unterteil des rechten Pedals	77	4	M5 x 15mm Senkkopfschraube
30	4	47mm Sprengring	78	8	M5 x 10mm Schraube
31	1	Rechte Pedalschiene	79	8	M10 x 15mm Schraube
32	1	Linke Oberkörperstange	80	12	M10 Federring
33	4	Gelenkbuchse	81	4	M8 x 10mm Schraube
34	1	Unterer Teil der linken Oberkörperstange	82	4	M3 x 25mm Schraube
35	1	Oberteil des linken Pedals	83	4	M6 x 15mm Flanschschraube
36	2	Wellenscheibe	84	2	M6 x 35mm Schraube
37	1	Linke Pedalschiene	85	1	Erdungskabel
38	2	Innere Kurbelarm-Abdeckung	86	2	M6 Unterlegscheibe
39	2	Kurbelarm	87	4	M10 Mutter
40	2	Äußere Kurbelarm-Abdeckung	88	2	M10 x 90mm Bolzen
41	2	Abstandhalter	89	2	M8 x 50mm Bolzen
42	8	6005ZZ Lager	90	3	Selbstsichernde M8 Mutter
43	2	Kurbelkappe	91	4	M8 Mutter
44	2	Leerlauflager	92	1	Unteres Pulsgriffkabel
45	1	Computerabdeckungskappe	93	6	M10 Unterlegscheibe
46	1	Linke Pfostenabdeckung	94	6	M10 x 15mm Sechskantschraube
47	1	Rechte Pfostenabdeckung	95	8	M10 x 20mm x 2mm Unterlegscheibe
48	1	Hintere Pfostenabdeckung	96	10	Selbstsichernde M10 Mutter
			97	2	M10 x 80mm Bolzen

Nr.	Anzahl	Beschreibung	Nr.	Anzahl	Beschreibung
98	3	25mm Sprengring	126	4	M10 x 20mm x 1mm
99	4	M10 x 100mm Bolzen			Unterlegscheibe
100	4	Dicke M10 Scheibe	127	4	Schaumstoffpolster
101	3	M5 x 15mm Senkkopfschraube	128	1	Computer-Platine
102	1	20mm Sprengring	129	15	M3 x 12mm Schraube
103	2	RJ45-Platine	130	1	TV-Koaxkabel
104	1	M8 Unterlegscheibe	131	4	M6 x 12mm Schraube
105	12	M6 x 25mm Schraube	132	1	M6 x 15mm Sechskantschraube
106	12	M8 Federring	133	1	TV-Stromkabel
107	1	USB-Verbindungsstück	134	1	Stromadapter/Kabel
108	2	M10 x 75mm Bolzen	135	2	#8 x 5/8" Schraube
109	1	Abdeckplatte	136	2	Selbstsichernde M10 Mutter 12T
110	3	Leerlaufblock	137	3	M4 x 16mm Schraube
111	4	M10 x 20mm Schraube	138	1	Untere Verkleidung
112	1	Herzfrequenzmesser-Empfänger	139	1	USB-Klammer
113	1	Steckdosenpfropfen	140	1	Anschlussplatte
114	2	Lagerblock	141	1	Ablageleiste
115	2	Blockplatte	142	1	Vorderseite des Computers
116	1	Unteres Schaltkabel	143	1	Rückseite des Computers
117	1	Rolle	144	1	Tablet-Ablage
118	1	Magnetisches Schaltkabel A	145	1	LED-Rahmen
119	1	Einschnappbuchse	146	2	RJ45-Buchse
120	1	Puls-Platine	147	1	USB-Buchse
121	2	M4 x 8mm Schraube	148	1	Display
122	2	M5 x 8mm Sechskantschraube	149	1	Obere Verkleidung
123	12	M10 x 16mm Unterlegscheibe	150	10	M3 x 8mm Schraube
124	12	M4 x 20mm Schraube	*	–	Bedienungsanleitung
125	8	M4 x 12mm Schraube	*	–	Montagewerkzeug

Anmerkung: Änderungen technischer Angaben vorbehalten. Auf der Rückseite dieser Bedienungsanleitung finden Sie Informationen zur Bestellung von Ersatzteilen. *Weist auf ein nicht abgebildetes Teil hin.

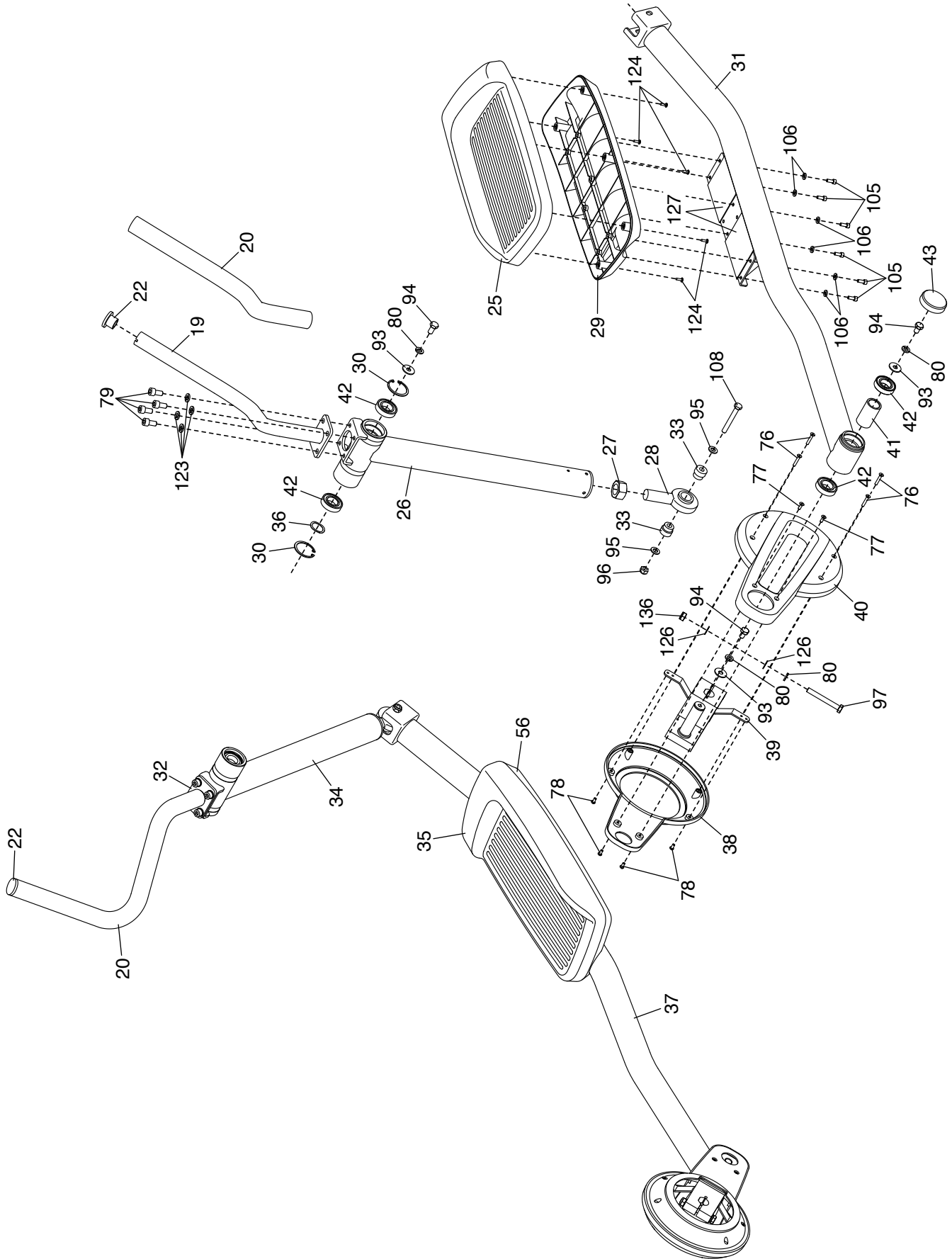
DETAILZEICHNUNG A

Modell-Nr. VMEL81914.0 R0415A



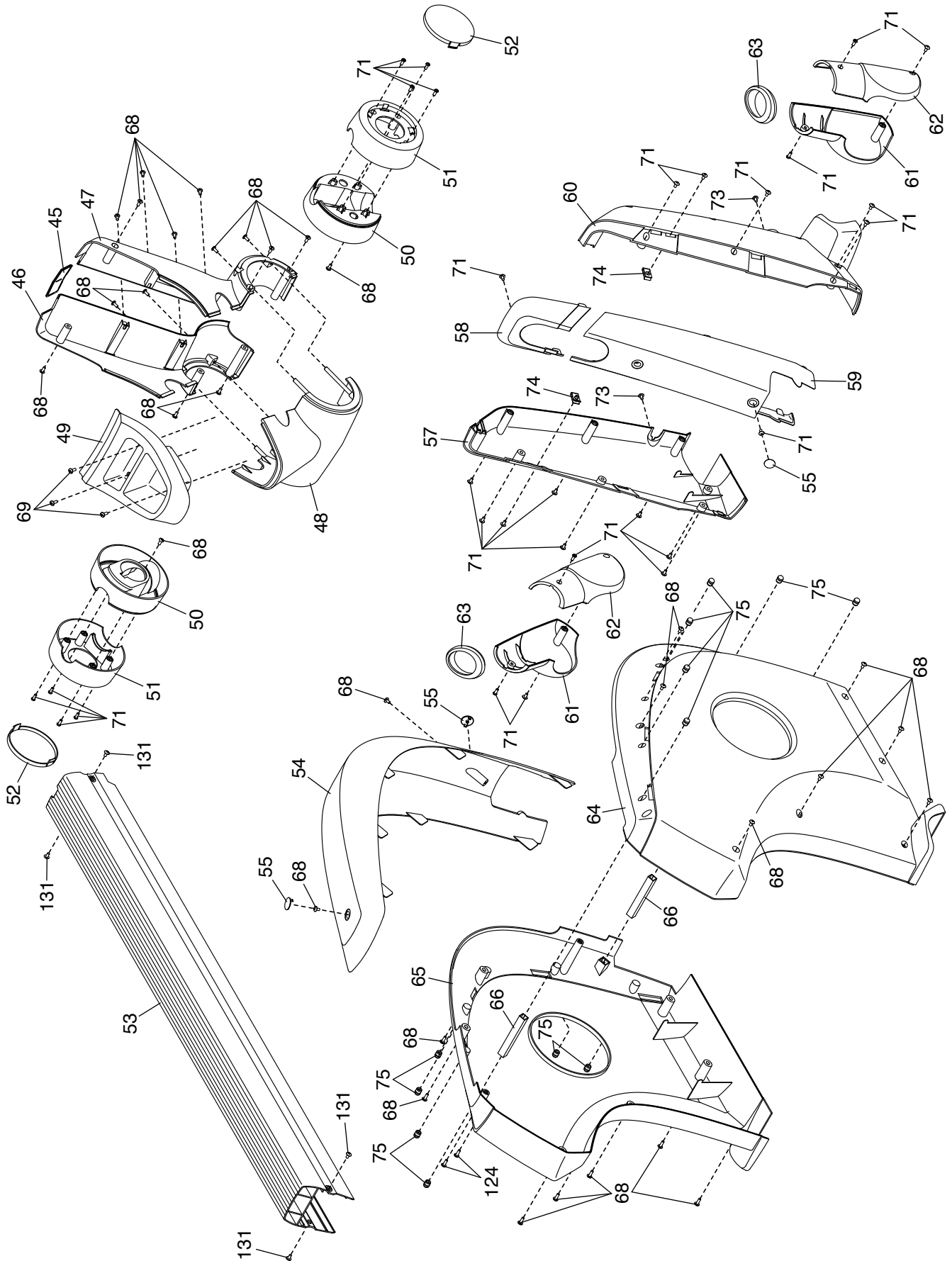
DETAILZEICHNUNG B

Modell-Nr. VMEL81914.0 R0415A



DETAILZEICHNUNG C

Modell-Nr. VMEL81914.0 R0415A



SICH MIT DEM KUNDENDIENST IN VERBINDUNG SETZEN

Falls Sie Fragen haben nachdem Sie diese Bedienungsanleitung gelesen haben, oder falls Teile beschädigt sind oder fehlen, bitte kontaktieren Sie den Kundendienst unter einer der Telefonnummern oder Adressen die unten angeführt sind. **Bitte notieren Sie die Modellnummer, Seriennummer und den Namen des Produkts (siehe Vorderseite dieser Bedienungsanleitung) bevor Sie den Kundendienst kontaktieren. Falls Sie Ersatzteile bestellen, notieren Sie sich bitte auch die Kennziffer und die Beschreibung des Teils (siehe TEILELISTE und DETAILZEICHNUNG gegen Ende dieser Bedienungsanleitung).**

In den Vereinigten Staaten

Rufen Sie: 1-800-201-2109, Mo.–Fr. 6:00 - 18:00 Uhr MT
Email: customercare@freemotionfitness.com

Schreiben Sie an:

FreeMotion Fitness
1500 South 1000 West
Logan, UT 84321-9813
Vereinigte Staaten

Ausserhalb der Vereinigten Staaten

Rufen Sie: 001-800-527-5417 oder 001-435-786-3521,
Mo.–Fr. 6:00 - 15:00 Uhr USA Mountain Time

Email: intlcustomercare@freemotionfitness.com

BESCHRÄNKTE GARANTIE

Dieses Produkt steht unter Garantie für gebührenfreie institutionelle Einrichtungen, wie zum Beispiel, Hotels, Fitness-Center innerhalb Wohnungsanlagen, Firmen-Fitness-Center, Feuerwehr/Polizei-Stationen und Krankenhäuser/Physiotherapie-Einrichtungen. Dieses Produkt steht nicht unter Garantie für den Gebrauch in Einrichtungen mit sehr starker Beanspruchung, wie zum Beispiel in Gesundheitsklubs, Universitäten, Gemeinschaftszentren oder militärischen Einrichtungen. Wird dieses Produkt in solchen Einrichtungen verwendet oder wird das Produkt mehr als 6 Stunden pro Tag in Betrieb genommen, dann verliert jegliche Garantie ihre Gültigkeit.

GARANTIEZEITRÄUME UND UMFANG

FreeMotion Fitness garantiert, dass dieses Produkt fehlerfrei in der Verarbeitung und im Material unter normaler Benutzung und bei normalen Betriebsbedingungen ist. Teile und Arbeitskosten sind ein (1) Jahr unter Garantie, falls auf der Rechnung nicht anders angegeben.

Der Garantiezeitraum ist ab dem Rechnungsdatum des Einkaufs gültig. Teile, die während des Garantiezeitraums repariert oder ersetzt werden, werden für den verbleibenden originalen Garantiezeitraum unter Garantie gesetzt.

KONDITIONEN UND EINSCHRÄNKUNGEN

Folgendes macht die Garantie dieses Produktes ungültig:

1. Diese Garantie bezieht sich nur auf den ursprünglichen Besitzer und ist nicht übertragbar.
2. Die Garantie für Arbeitskosten bezieht sich nur auf Produkte, die in den USA und Kanada verkauft werden. Kontaktieren Sie Ihren autorisierten FreeMotion Fitness Händler, um sich über Details der Garantie für Arbeitskosten in Ihrem Land zu erkundigen.
3. Jeglicher Missbrauch, unsachgemäßer Gebrauch oder unvorschriftsmäßiger Service.
4. Benutzer, die das in dieser Bedienungsanleitung beschriebene maximal zulässige Benutzergewicht überschreiten.
5. Beschädigungen, die durch Transportieren oder durch unvorschriftsmäßiges Lagern entstehen können.
6. Benutzung oder Lagerung des Produkts im Freien oder in feuchten Bereichen, wie zum Beispiel Spa- und Pool-Bereiche.

7. Beschädigungen, die durch unvorschriftsmäßige Verkabelung oder nicht ausreichenden Stromfluss geschehen können.
Anmerkung: Dieses Produkt könnte keine Verkabelung haben.

Diese Garantie trifft nicht auf Folgendes zu:

1. Optische Gegenstände, wie zum Beispiel Griffe, Aufkleber und Beschriftung.
2. Abholungs- und Lieferungsgebühren oder Transportkosten, die mit der Reparatur verbunden sind.
3. Jegliche Probleme, die aufgrund unvorschriftsmäßiger Montage oder Lieferung zustande kommen.

WAS IST ZU TUN, FALLS EIN SERVICE BENÖTIGT WIRD

Eine FreeMotion Fitness Garantie kann durch einen autorisierten Händler, von dem Sie dieses Produkt gekauft haben, erworben werden. Heben Sie Ihre Originalrechnung und die Seriennummer gut auf. Falls dieses Produkt während der Garantiezeit und unter den Garantiebedingungen Störungen aufweist, wird FreeMotion wahlweise das Gerät entweder reparieren, ersetzen oder den Einkaufspreis zurückerstatten. FreeMotion Fitness entschädigt Dienstleistungsanbieter für Garantie-Aufträge innerhalb ihres Dienstleistungsgebietes. Es könnten zusätzliche Kosten für Anrufe ausserhalb des Dienstleistungsgebietes entstehen.

FreeMotion Fitness ist nicht für indirekte, spezielle oder mittelbare Schäden haftbar, die von oder in Verbindung mit der Benutzung oder der Leistung dieses Produkts entstehen. Weiterhin ist FreeMotion Fitness auch nicht für Beschädigungen durch wirtschaftliche Verluste, Verlust von Besitz, Gewinnverluste, Verlust an der Freude oder Benutzung, oder die Kosten für die Entsorgung oder Montage, oder irgendwelche andere mittelbare Schäden haftbar. Einige Länder erlauben die Ausschließung oder Einschränkung von mittelbaren Schäden nicht. Dementsprechend könnten die oben genannten Einschränkungen Sie nicht betreffen. Diese Garantie gibt Ihnen bestimmte Rechte, und Sie könnten auch andere Rechte haben, die von Region zu Region unterschiedlich sind.

FREEMOTION FITNESS KONTAKTIEREN

Siehe SICH MIT DEM KUNDENDIENST IN VERBINDUNG SETZEN oben.