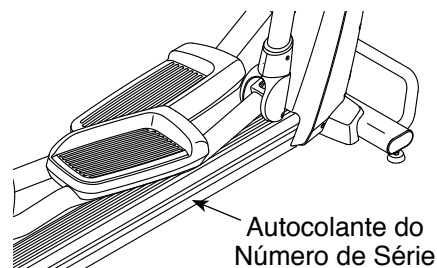


FREEMOTION® **e8.5**

Modelo nº VMEL81914.0

Nº de Série _____

Escreva o número de série no espaço acima para referência.

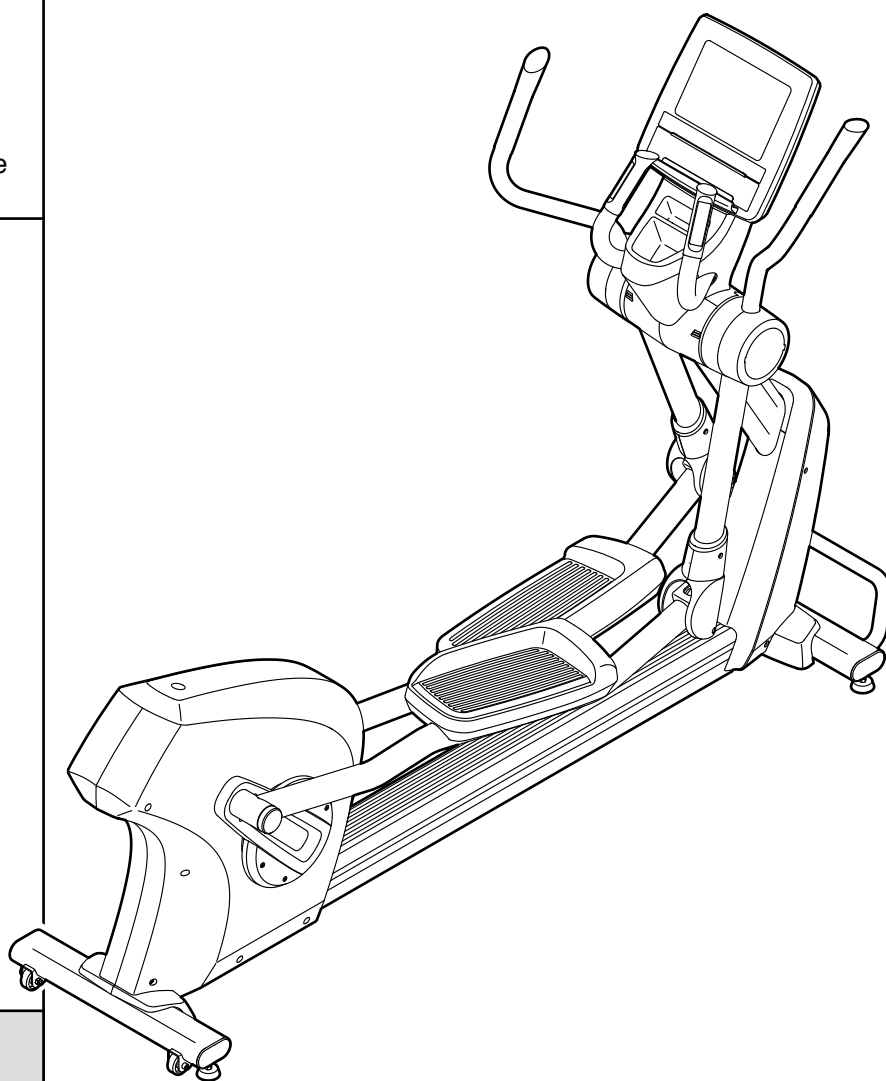


DÚVIDAS?

Se tiver dúvidas ou se houver peças danificadas ou em falta, consulte **COMO CONTACTAR O APOIO AO CLIENTE** na contracapa deste manual.

CUIDADO

Leia todas as precauções e instruções neste manual antes de utilizar este equipamento. Guarde este manual para referência futura.

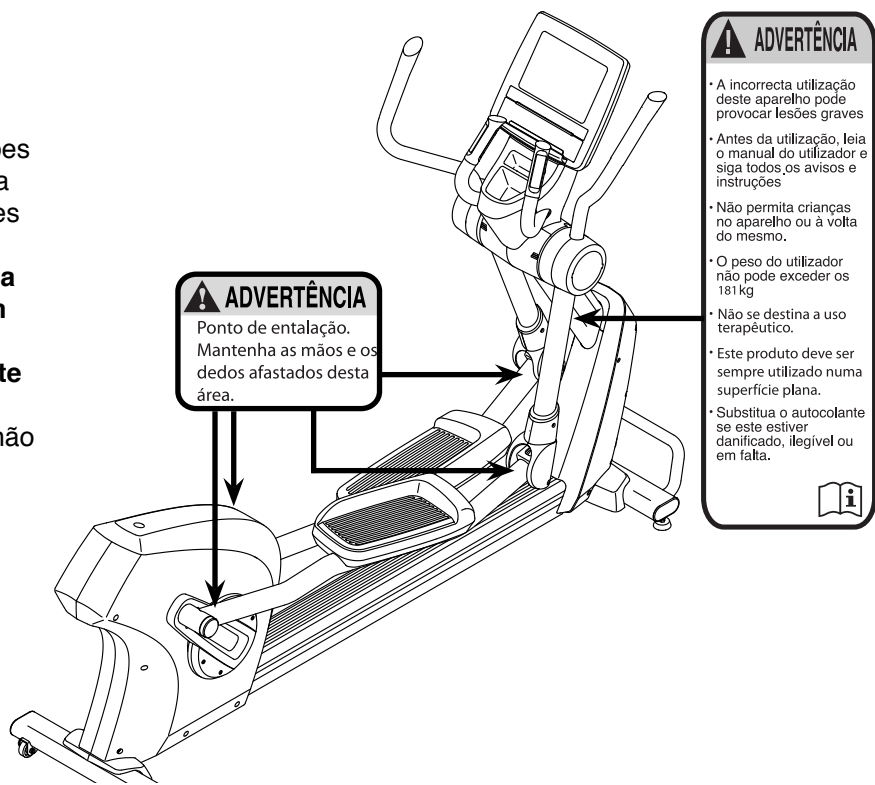


ÍNDICE

LOCALIZAÇÃO DOS AUTOCOLANTES DE AVISO	2
PRECAUÇÕES IMPORTANTES	3
ANTES DE COMEÇAR	4
TABELA DE IDENTIFICAÇÃO DE PEÇAS	5
MONTAGEM	6
COMO ATUALIZAR A CONSOLA	10
COMO UTILIZAR O APARELHO ELÍPTICO	11
MANUTENÇÃO E RESOLUÇÃO DE PROBLEMAS	27
DIRECTIVAS DE EXERCÍCIO	29
LISTA DE PEÇAS	31
DIAGRAMA AMPLIADO	33
COMO CONTACTAR O APOIO AO CLIENTE	Contracapa
GARANTIA LIMITADA	Contracapa

LOCALIZAÇÃO DOS AUTOCOLANTES DE AVISO

Os autocolantes de aviso apresentados aqui estão incluídos com este produto. Aplique os autocolantes de aviso sobre os avisos em inglês nas localizações indicadas. Esta ilustração indica as localizações dos autocolantes de aviso. **Se um autocolante faltar ou estiver ilegível, veja a capa deste manual e peça um autocolante de substituição gratuito. Aplique o autocolante na localização apresentada.** Nota: Os autocolantes podem não ser apresentados no tamanho efectivo.



PRECAUÇÕES IMPORTANTES

⚠️ AVISO: Para reduzir o risco de queimaduras, incêndios, choques elétricos ou lesões pessoais, leia todas as precauções e instruções importantes deste manual e todos os avisos do aparelho elíptico antes de o utilizar. A FreeMotion Fitness não assume qualquer responsabilidade por lesões pessoais ou danos em bens decorrentes da utilização deste produto.

1. É da responsabilidade do proprietário garantir que todos os utilizadores do aparelho elíptico estejam devidamente informados acerca de todas as precauções.
2. Consulte o seu médico antes de iniciar qualquer programa de exercício. Isto é especialmente importante para pessoas com mais de 35 anos ou com problemas de saúde prévios.
3. Utilize o aparelho elíptico apenas conforme descrito neste manual.
4. Mantenha o aparelho elíptico dentro de casa e afastado da humidade e do pó. Não ponha o aparelho elíptico numa garagem ou num pátio coberto, nem perto de água.
5. Ponha o aparelho elíptico numa superfície nivelada, com pelo menos 0,9 m de espaço à frente e atrás e 0,6 m de cada lado. Para proteger o chão ou a alcatifa de danos, ponha um tapete por baixo do aparelho elíptico.
6. Inspeccione e aperte devidamente todas as peças com regularidade. Substitua imediatamente quaisquer peças gastas.
7. Mantenha sempre as crianças menores de 12 anos e os animais de estimação afastados do aparelho elíptico.
8. O aparelho elíptico não deve ser utilizado por pessoas de peso superior a 181 kg.
9. Use roupa adequada quando se exercitar; não use roupa larga que possa ficar presa no aparelho elíptico. Use sempre calçado desportivo para proteger os pés enquanto se exercita.
10. Segure-se aos manípulos ou aos braços superiores do aparelho elíptico sempre que subir para ele, descer dele ou o utilizar.
11. O monitor da frequência cardíaca não é um dispositivo médico. Há diversos fatores que podem afetar a precisão das leituras da frequência cardíaca. O monitor da frequência cardíaca destina-se apenas a auxiliá-lo(a) a determinar as tendências gerais da sua frequência cardíaca.
12. O aparelho elíptico não tem uma roda livre; os pedais continuarão a mover-se até o volante parar. Reduza a velocidade da pedalada de forma controlada.
13. Mantenha as costas direitas sempre que utilizar o aparelho elíptico; não arqueie as costas.
14. O excesso de exercício pode provocar lesões graves ou a morte. Se sentir fraqueza, falta de ar ou dores ao fazer exercício, pare imediatamente e deixe-se arrefecer.

GUARDE ESTAS INSTRUÇÕES

ANTES DE COMEÇAR

Obrigado por escolher o revolucionário aparelho elíptico FREEMOTION® E 8.5. O aparelho elíptico E 8.5 oferece uma seleção impressionante de funcionalidades concebidas para tornar as suas sessões de exercício mais eficazes e agradáveis.

Para seu benefício, leia atentamente este manual antes de utilizar o aparelho elíptico. Se tiver dúvidas após a leitura do manual, consulte a contracapa

do mesmo. Para nos ajudar a prestar-lhe assistência, anote o número do modelo e o número de série do produto antes de nos contactar. O número do modelo e a localização do autocolante com o número de série estão indicados na capa deste manual.

Antes de continuar a ler, consulte a ilustração abaixo e familiarize-se com as peças indicadas.

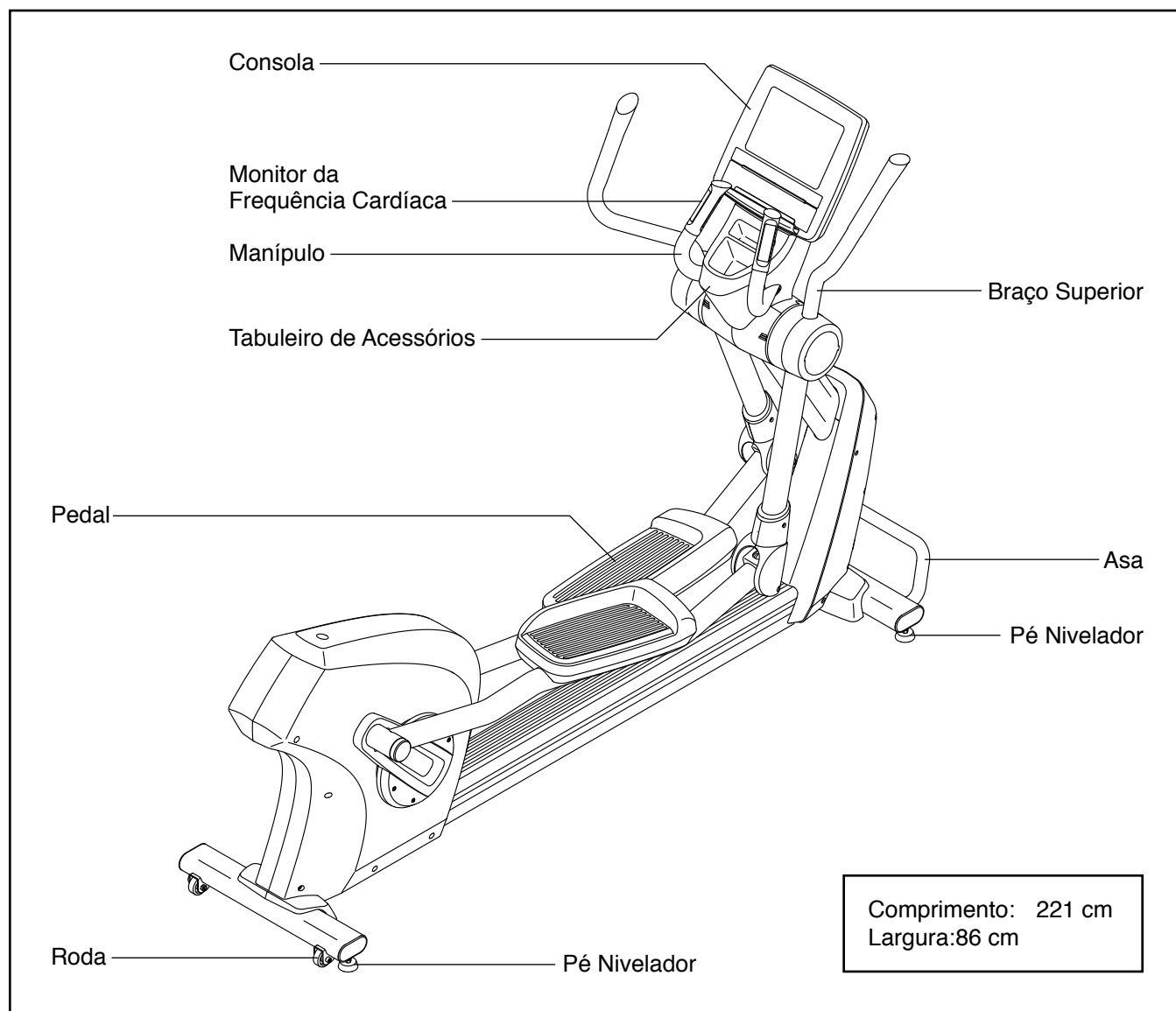
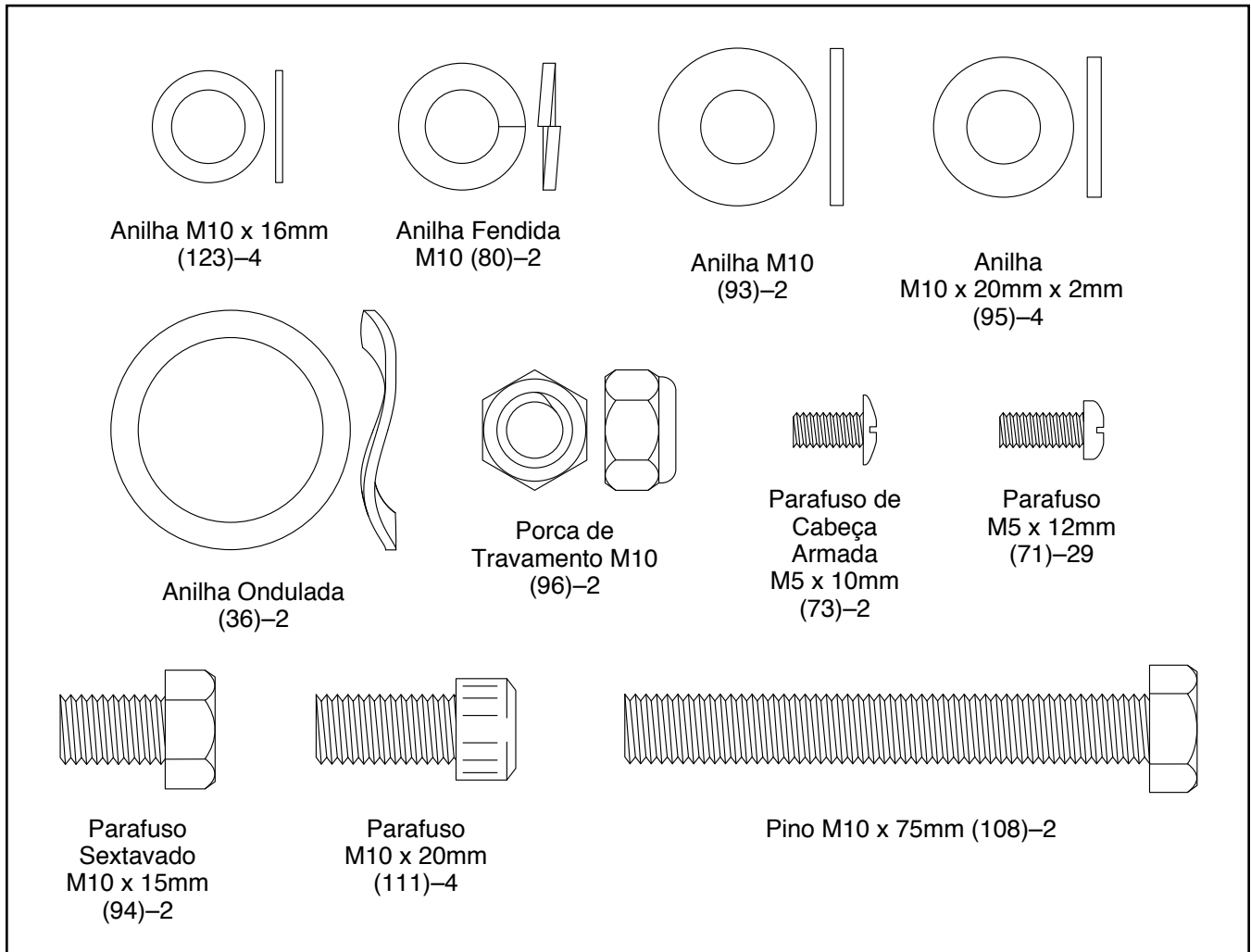


TABELA DE IDENTIFICAÇÃO DE PEÇAS

Consulte as ilustrações abaixo para identificar pequenas peças utilizadas na montagem. O número entre parêntesis junto a cada peça é o número da peça, da LISTA DE PEÇAS perto do fim deste manual. O número a seguir aos parêntesis é a quantidade necessária para a montagem. **Nota: Se uma peça não se encontrar no kit de equipamento, verifique se foi previamente montada. Pode ser incluído equipamento extra.**

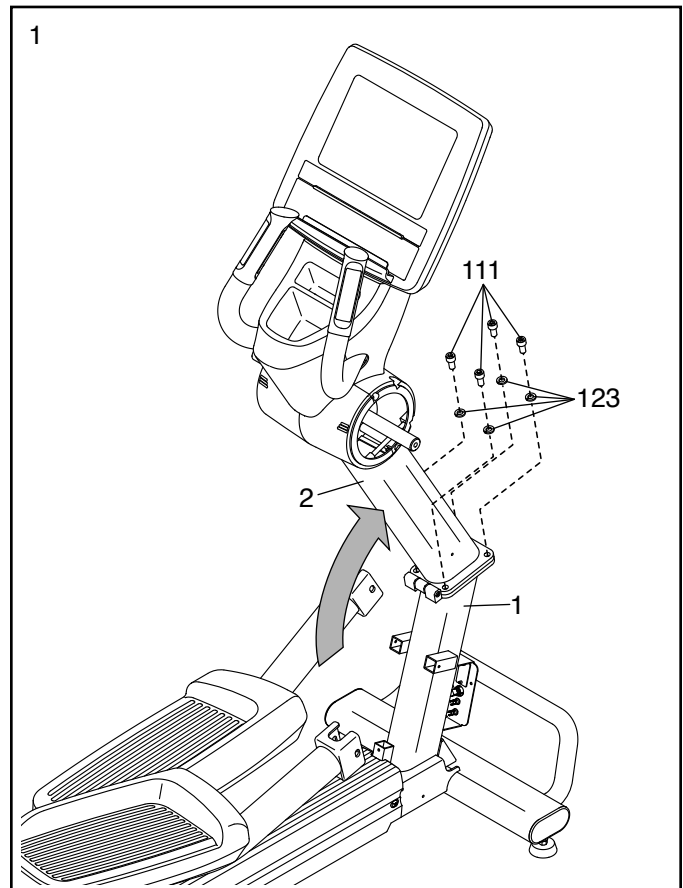


MONTAGEM

- A montagem requer duas pessoas.
 - Ponha todas as peças numa área desimpedida e retire os materiais de embalagem. Não elimine os materiais de embalagem até concluir a montagem.
 - As peças esquerdas estão marcadas com “L” ou “Left” e as direitas com “R” ou “Right”.
 - Para identificar as peças pequenas, consulte a página 5.
 - A montagem pode ser feita com as ferramentas incluídas.
- A montagem poderá ser mais fácil se tiver um jogo de chaves. Para evitar danificar peças, não utilize ferramentas elétricas.

1. Conselho: Evite trilhar os fios no interior da Barra Vertical (2).

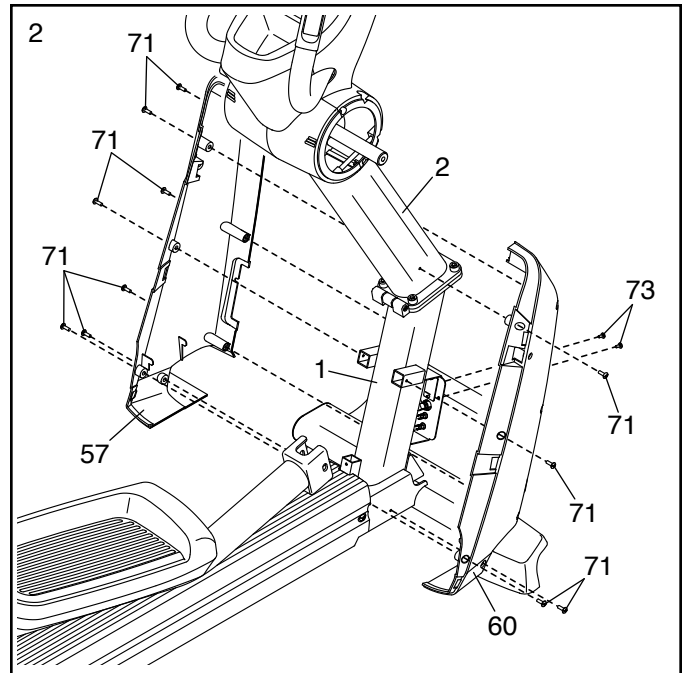
Erga a Barra Vertical (2) até à posição mostrada. Fixe a Barra Vertical à Estrutura (1) com quatro Parafusos M10 x 20mm (111) e quatro Anilhas M10 x 16mm (123); **enrosque todos os Parafusos e depois aperte-os.**



2. Identifique as Coberturas Esquerda e Direita da Estrutura (57, 60) e posicione-as conforme mostrado.

Segure as Coberturas Esquerda e Direita da Estrutura (57, 60), em conjunto, em torno da Estrutura (1) e da Barra Vertical (2).

Fixe as Coberturas Esquerda e Direita da Estrutura (57, 60) com onze Parafusos M5 x 12mm (71) e dois Parafusos de Cabeça Armada M5 x 10mm (73); **enrosque todos os Parafusos e depois aperte-os.**



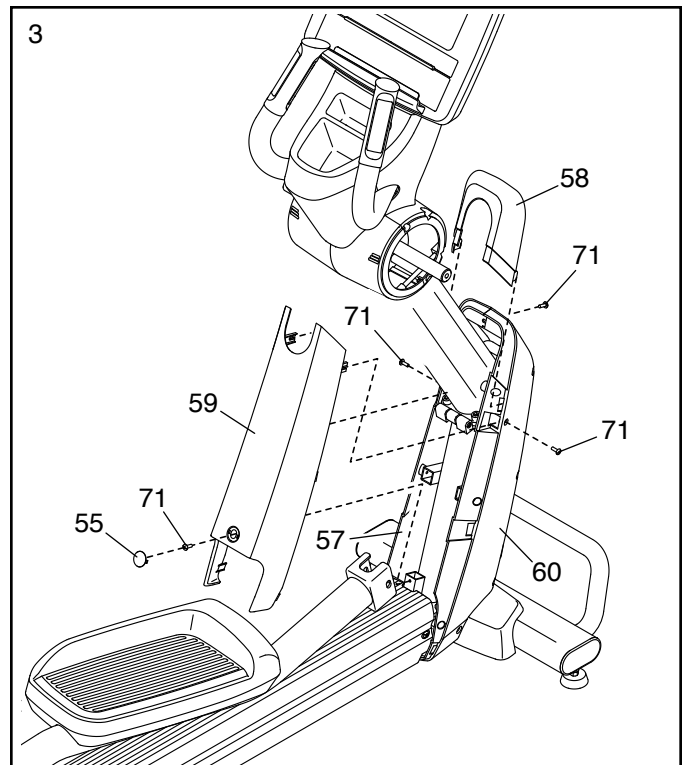
3. Fixe a Cobertura Superior da Estrutura (58) às Coberturas Esquerda e Direita da Estrutura (57, 60) com um Parafuso M5 x 12mm (71).

Em seguida, prima a Cobertura Central da Estrutura (59) contra as Coberturas Esquerda e Direita da Estrutura (57, 60).

Retire a Tampa do Parafuso (55) da Cobertura Central da Estrutura (59).

Fixe a Cobertura Central da Estrutura (59) com três Parafusos M5 x 12mm (71); **enrosque todos os Parafusos e depois aperte-os.**

Depois, prima a Tampa do Parafuso (55) contra a Cobertura Central da Estrutura (59).

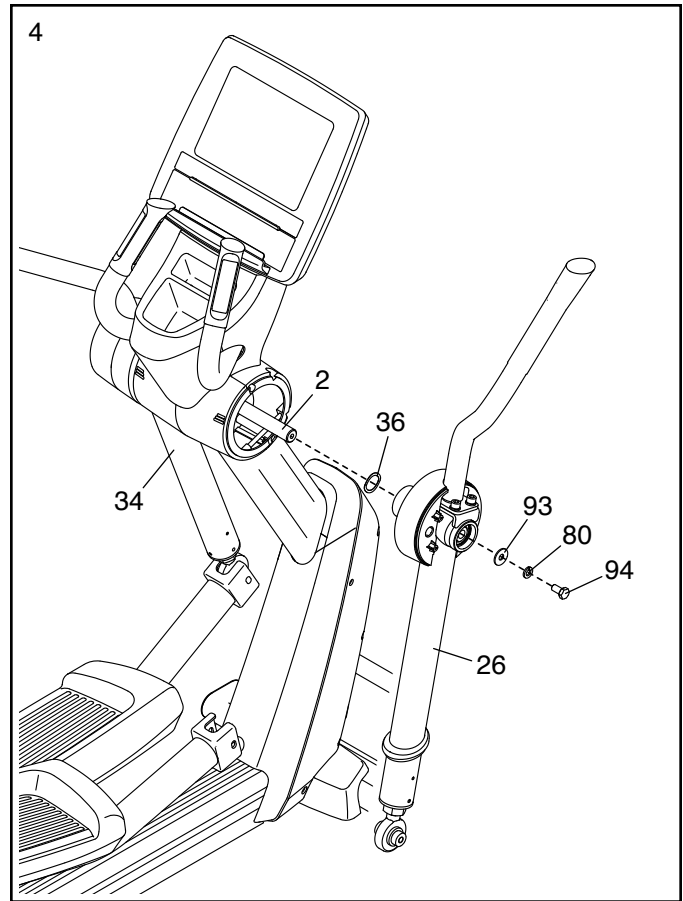


4. Posicione a unidade da Perna Superior Direita (26) conforme mostrado.

Insira uma Anilha Ondulada (36) no eixo direito da Barra Vertical (2). Depois, insira a Perna Superior Direita (26) no eixo direito.

Fixe a Perna Superior Direita (26) com um Parafuso Sextavado M10 x 15mm (94), uma Anilha Fendida M10 (80) e uma Anilha M10 (93).

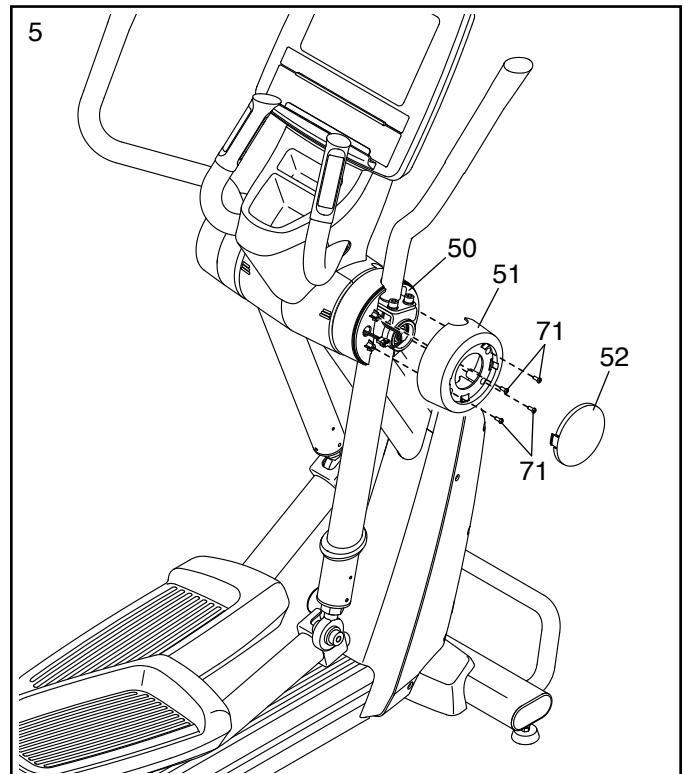
Fixe a unidade da Perna Superior Esquerda (34) da mesma forma.



5. Fixe uma Cobertura Axial Exterior (51) à Cobertura Axial Interior (50) direita com quatro Parafusos M5 x 12mm (71); **enrosque todos os Parafusos e depois aperte-os.**

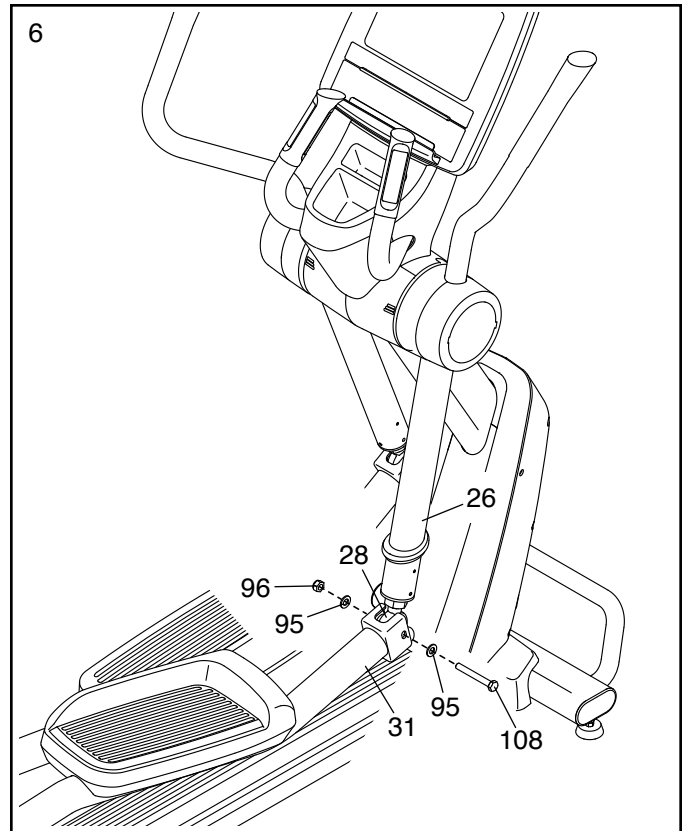
Depois, pressione uma Cobertura Axial (52) contra a Cobertura Axial Exterior (51).

Repita este passo no lado esquerdo do aparelho elíptico.



6. Fixe o Rolamento Articulado (28) da extremidade inferior da Perna Superior Direita (26) ao Braço do Pedal Direito (31) com um Pino M10 x 75mm (108), duas Anilhas M10 x 20mm x 2mm (95) e uma Porca de Travamento M10 (96).

Repita este passo no lado esquerdo do aparelho elíptico.

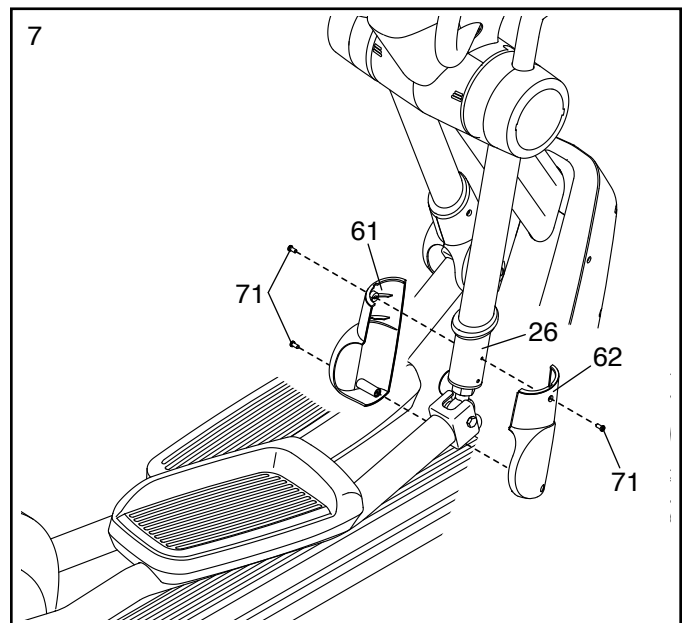


7. Identifique uma Cobertura Axial Esquerda (61) e uma Cobertura Axial Direita (62) e posicione-as conforme mostrado.

Segure as Coberturas Axiais Esquerda e Direita (61, 62) em torno da Perna Superior Direita (26) conforme mostrado.

Fixe as Coberturas Axiais Esquerda e Direita (61, 62) com três Parafusos M5 x 12mm (71); **enrosque todos os Parafusos e depois aperte-os.**

Repita este passo no lado esquerdo do aparelho elíptico.



8. **Certifique-se de que todas as peças fiquem devidamente apertadas antes de utilizar o aparelho elíptico.** Nota: Podem estar incluídas peças extra. Ponha um tapete por baixo do aparelho elíptico para proteger o chão.

COMO ATUALIZAR A CONSOLA

A sua consola foi pré-configurada para funcionar com um televisor digital opcional.

Para conhecer as funcionalidades da consola básica, consulte a página 14. **Para conhecer as funcionalidades do televisor digital**, consulte o manual do utilizador que o acompanha. A consola básica não tem funcionalidades de televisor.

Para atualizar a consola no sentido de incluir um televisor digital quando quiser, consulte a contracapa deste manual.

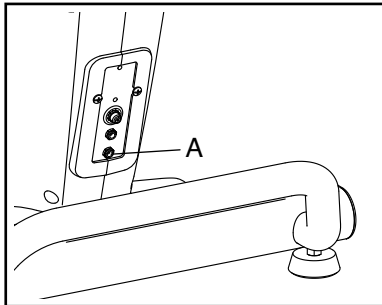
COMO UTILIZAR O APARELHO ELÍPTICO

COMO LIGAR O ADAPTADOR DE CORRENTE

Para que o aparelho elíptico funcione, é necessário utilizar o adaptador de corrente que o acompanha.

IMPORTANTE: Se o aparelho elíptico tiver estado exposto a temperaturas frias, deixe que ele aqueça até à temperatura ambiente antes de ligar o adaptador de corrente. Se não o fizer, poderá danificar os ecrãs da consola ou outros componentes eletrónicos.

Ligue o adaptador de corrente à tomada (A) inferior da estrutura do aparelho elíptico. Depois, ligue o adaptador de corrente a uma tomada adequada devidamente instalada, em conformidade com todos os regulamentos e leis locais.

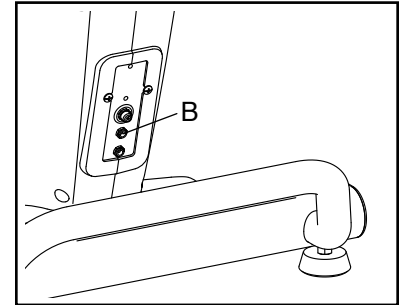


COMO LIGAR O ADAPTADOR DE CORRENTE DO TELEVISOR DIGITAL

Se o aparelho elíptico tiver um televisor digital opcional, deve ser utilizado o adaptador de corrente que acompanha o televisor digital para que este funcione.

IMPORTANTE: Se o aparelho elíptico tiver estado exposto a temperaturas frias, deixe que ele aqueça até à temperatura ambiente antes de ligar o adaptador de corrente. Se não o fizer, poderá danificar os ecrãs da consola ou outros componentes eletrónicos.

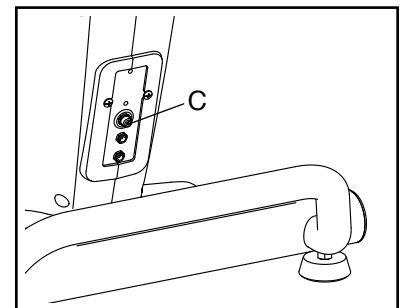
Ligue o adaptador de corrente do televisor digital opcional à tomada (B) superior da estrutura do aparelho elíptico. Depois, ligue o adaptador de corrente a uma tomada adequada devidamente instalada, em conformidade com todos os regulamentos e leis locais.



COMO LIGAR UM CABO COAXIAL AO APARELHO ELÍPTICO

Se o aparelho elíptico tiver um televisor digital opcional, deve ser ligado um cabo coaxial ao aparelho elíptico para poder ver estações de TV por cabo.

Localize o terminal do cabo coaxial (C) na estrutura do aparelho elíptico. Ligue o cabo coaxial ao terminal do cabo coaxial. Encaminhe o cabo coaxial de forma a que não seja trilhado nem esmagado pelo aparelho elíptico.

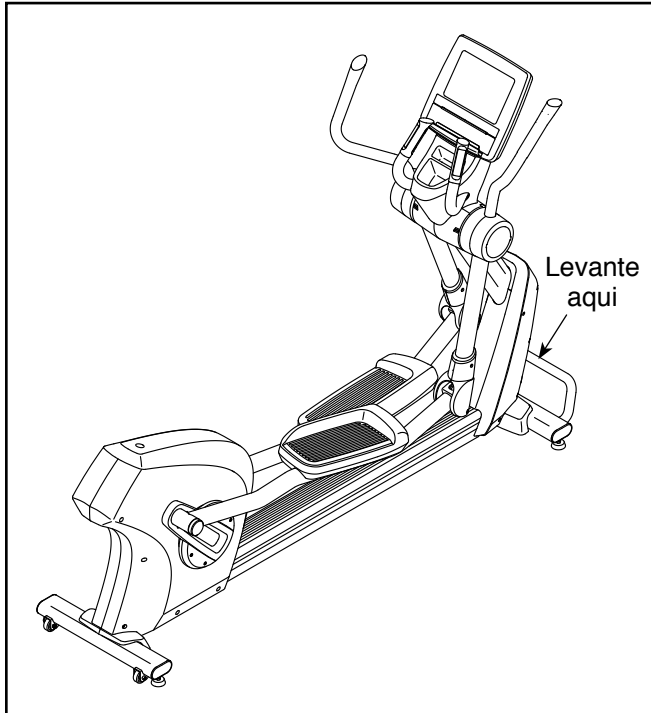


Também é possível ligar ao aparelho elíptico um receptor de satélite, gravador de vídeo ou leitor de DVD. Ligue um cabo coaxial a partir da saída coaxial do seu equipamento (marcada normalmente como TV OUT ou RF OUT) ao terminal (C) do cabo coaxial na estrutura do aparelho elíptico.

Nota: O equipamento de áudio/vídeo sem saídas coaxiais poderá ser ligado diretamente ao televisor digital opcional; este tem diversas tomadas de entrada.

COMO DESLOCAR O APARELHO ELÍPTICO

Devido ao tamanho e ao peso do aparelho elíptico, são necessárias duas pessoas para o deslocar. Posicione-se diante do aparelho elíptico e levante a asa até o aparelho elíptico rolar sobre as rodas traseiras. Desloque cuidadosamente o aparelho elíptico até ao local pretendido e depois baixe-o para o chão.

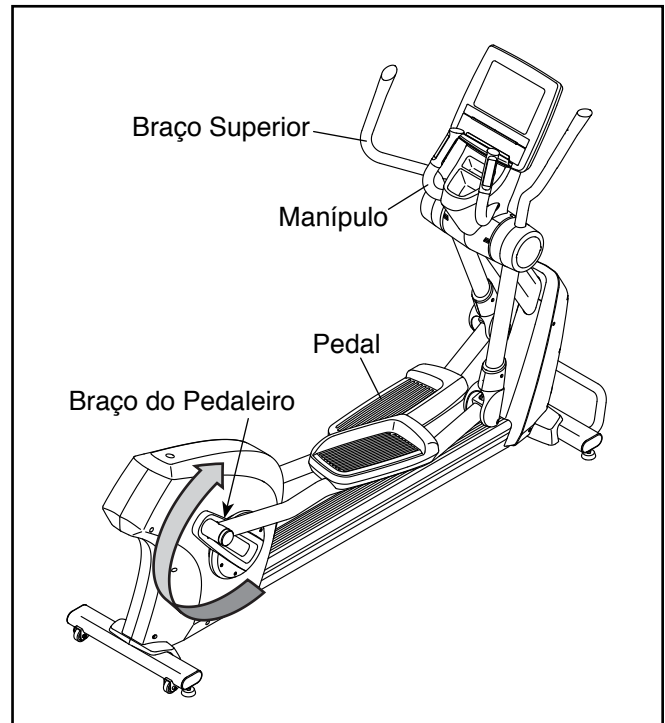


COMO NIVELAR O APARELHO ELÍPTICO

Se o aparelho elíptico balançar ligeiramente no chão durante a utilização, rode um ou mais dos pés niveladores por baixo da estrutura até eliminar o movimento de balanço.

COMO FAZER EXERCÍCIO COM O APARELHO ELÍPTICO

Para se posicionar sobre o aparelho elíptico, agarre os braços superiores ou os manípulos e suba para o pedal que estiver na posição mais baixa. Depois, suba para o outro pedal. Empurre os pedais para baixo até os mesmos começarem a deslocar-se num movimento contínuo. **Nota: Os braços do pedaleiro podem rodar em ambos os sentidos. Recomenda-se que faça rodar os braços do pedaleiro no sentido indicado pela seta; contudo, para variar, pode fazê-los rodar no sentido oposto.**

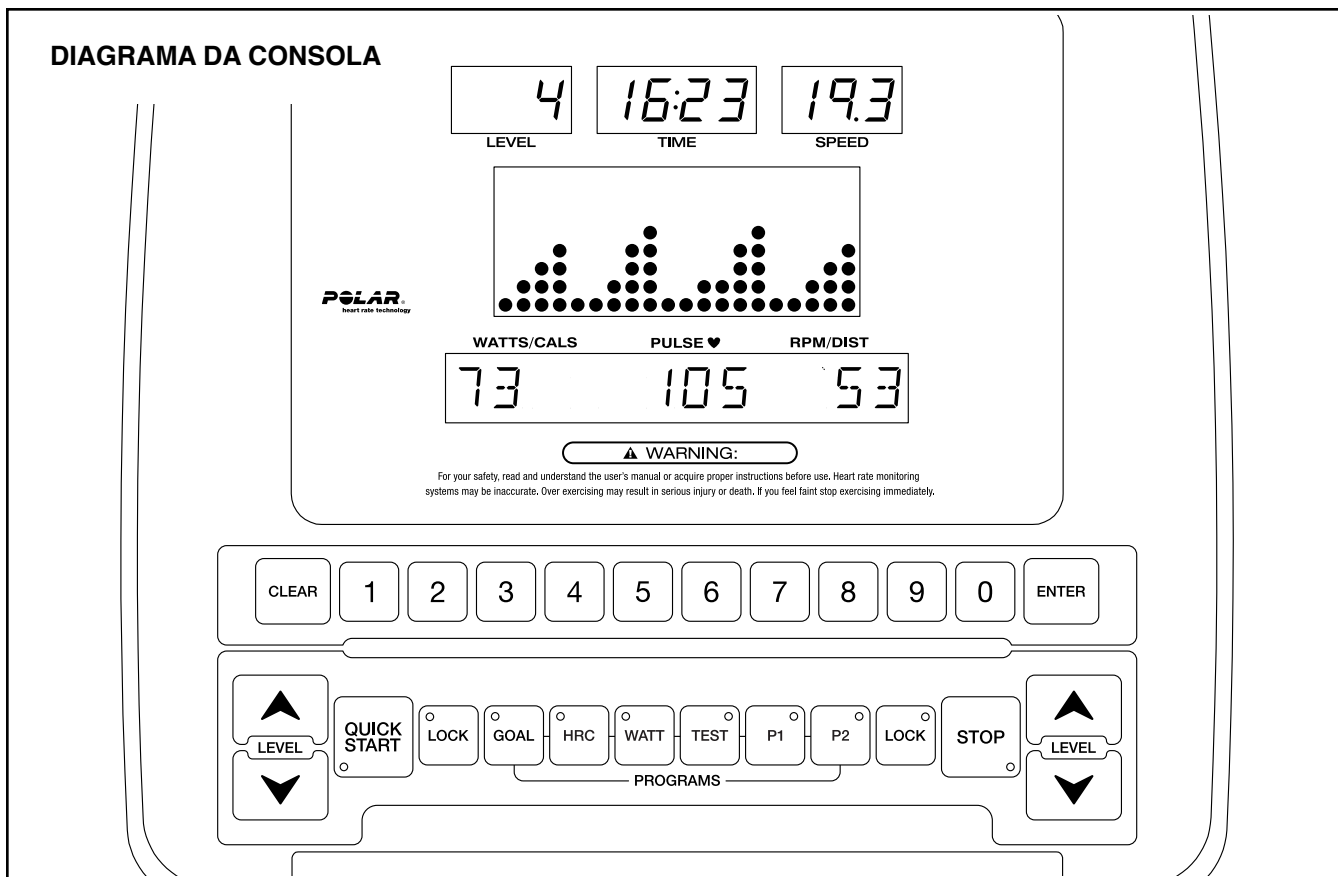


Para descer do aparelho elíptico, espere até os pedais pararem completamente. **Nota: O aparelho elíptico não tem uma roda livre; os pedais continuarão a mover-se até o volante parar.** Quando os pedais estiverem estacionários, comece por descer do pedal mais elevado. Depois, desça do pedal mais baixo.

INFORMAÇÕES SOBRE A GARANTIA

A garantia deste produto não cobre danos nem falhas do equipamento resultantes da não-conformidade da ligação elétrica com os regulamentos sobre instalações elétricas ou as especificações deste manual, ou da falta de manutenção razoável e necessária conforme descrita neste manual. Qualquer avaria ou dano provocado por assistência não autorizada, abuso, acidente, negligência, falha na montagem ou instalação, resíduos resultantes de quaisquer atividades destrutivas no ambiente do produto, ferrugem ou corrosão resultante da localização do produto, alterações ou modificações sem autorização por escrito, ou falha da parte do utilizador em utilizar, fazer funcionar e efetuar a manutenção do produto conforme o estipulado neste manual invalidará a garantia.

Todos os termos da garantia ficam invalidados se este produto for transportado para além das fronteiras continentais dos Estados Unidos da América (excluindo o Alasca, o Havai e o Canadá), ficando, em tal caso, sujeitos aos termos fornecidos pelo representante local autorizado da FreeMotion Fitness, Inc. nesse país.



FUNCIONALIDADES DA CONSOLA

A consola oferece uma gama de funcionalidades concebidas para tornar as suas sessões de exercício mais eficazes e divertidas.

A consola inclui uma seleção de programas integrados. Alguns programas controlam automaticamente a resistência dos pedais enquanto o(a) orientam ao longo de um exercício eficaz. Outros programas permitem-lhe definir objetivos personalizados para as sessões de exercício ou testar o seu nível de aptidão física.

Quando utilizar o modo de arranque rápido, poderá alterar a resistência dos pedais, bastando tocar num botão.

Enquanto faz exercício, a consola apresenta instantaneamente informações sobre o mesmo. Pode também medir a sua frequência cardíaca, utilizando o monitor da frequência cardíaca do punho ou um monitor da frequência cardíaca para o peito compatível com Polar®.

Pode ainda utilizar a porta de carregamento da consola para carregar o seu dispositivo compatível com USB enquanto se exercita.

Para ativar a consola, consulte a página 15.

Para desligar a consola, consulte a página 15.

Para utilizar a porta de carregamento, consulte a página 15.

Para utilizar o modo de arranque rápido, consulte a página 15. Para utilizar um programa integrado, consulte a página 18. Para utilizar o programa de objetivos, consulte a página 19. Para utilizar o programa de controlo da frequência cardíaca, consulte a página 21. Para utilizar o programa de watts, consulte a página 23. Para utilizar o teste de aptidão física, consulte a página 24. Para alterar as definições da consola, consulte a página 26.

Nota: Se houver uma película de plástico sobre o ecrã, retire-a.

Nota: A consola pode apresentar a distância e a velocidade em milhas e milhas por hora ou em quilómetros e quilómetros por hora. Para descobrir qual a unidade de medida selecionada, consulte o passo 4 na página 26.

COMO ATIVAR A CONSOLA

Deve ser utilizado o adaptador de corrente para fazer funcionar o aparelho elíptico. Consulte COMO LIGAR O ADAPTADOR DE CORRENTE na página 11. Quando o adaptador de corrente for ligado, os ecrãs e indicadores iluminar-se-ão, soar um toque e as palavras SELECIONAR O PROGRAMA OU O QUICK START passarão pelos ecrãs inferiores.

COMO DESLIGAR A CONSOLA

Se os pedais não se moverem e os botões não forem premidos por algum tempo, a consola desligar-se-á automaticamente.

Quando acabar de fazer exercício, desligue o adaptador de corrente. **IMPORTANTE: Se não o fizer, os componentes elétricos do aparelho elíptico poderão gastar-se prematuramente.**

COMO UTILIZAR A PORTA DE CARREGAMENTO

A consola tem uma porta de carregamento que pode utilizar para carregar dispositivos compatíveis com USB, como smartphones, enquanto se exercita.

Para utilizar a porta de carregamento, ligue um cabo de carregamento USB (não incluído) à porta de carregamento na parte lateral da consola e à tomada do seu dispositivo; **certifique-se de que as fichas do cabo de carregamento USB estejam bem inseridas.** Nota: A porta de carregamento não pode ser utilizada para ver ou transferir dados ou para reproduzir música através do sistema de som da consola.

COMO UTILIZAR O MODO DE ARRANQUE RÁPIDO

1. Ligue a consola.

Consulte COMO ATIVAR A CONSOLA à esquerda.

2. Selecione o modo de arranque rápido.

Para selecionar o modo de arranque rápido, prima o botão Quick Start (arranque rápido).

3. Altere a resistência dos pedais conforme pretendido.

Enquanto pedala, pode alterar a resistência dos pedais. Para alterar o nível de resistência, prima os botões de aumentar e diminuir Level (nível).

Nota: Após premir um botão, os pedais demoram um momento até atingir o nível de resistência selecionado.

4. Acompanhe o seu progresso.

Os ecrãs podem mostrar as seguintes informações sobre a sessão de exercício:

Matriz: Este ecrã apresentará um perfil dos níveis de resistência da sessão de exercício ou do programa. Apresentará também diversas mensagens de texto.

Faixa de Mensagens: Este ecrã apresentará diversas mensagens de texto deslizante.

Level (nível): Este ecrã apresentará o nível de resistência dos pedais.

Time (tempo): Este ecrã apresentará o tempo da sessão de exercício. Quando estiver selecionado o modo de arranque rápido, este ecrã apresentará o tempo decorrido. Quando estiver selecionado um programa, este ecrã apresentará o tempo restante do mesmo.

Speed (velocidade): Este ecrã apresentará a velocidade de pedalada em milhas ou quilómetros por hora.

Nota: A consola pode apresentar a velocidade em milhas por hora ou quilómetros por hora. Para descobrir qual a unidade de medida selecionada, consulte o passo 4 na página 26.

Watts/Cals (watts/calorias): Este ecrã apresentará a sua produção de energia em watts e o número aproximado de calorias queimadas num ciclo repetitivo.

Pulse (pulsção): Este ecrã apresentará a sua frequência cardíaca quando utilizar o monitor da frequência cardíaca do punho ou um monitor da frequência cardíaca para o peito compatível com Polar (consulte o passo 5).

RPM/Dist (RPM/distância): Este ecrã apresentará a sua velocidade de pedalada em rotações por minuto (RPM) e a distância que pedalou em milhas ou quilómetros.

Nota: A consola pode apresentar a velocidade e a distância em quilómetros ou em milhas. Para descobrir qual a unidade de medida selecionada, consulte o passo 4 na página 26.

Para bloquear ou desbloquear as informações sobre a sessão de exercício apresentadas nos ecrãs inferiores, prima repetidamente um dos botões Lock (bloquear).

Quando os ecrãs inferiores estiverem bloqueados, o indicador do botão Lock iluminar-se-á e só será apresentada a informação da sessão de exercício selecionada.

Quando os ecrãs inferiores estiverem desbloqueados, as informações da sessão de exercício serão apresentadas num ciclo repetitivo.

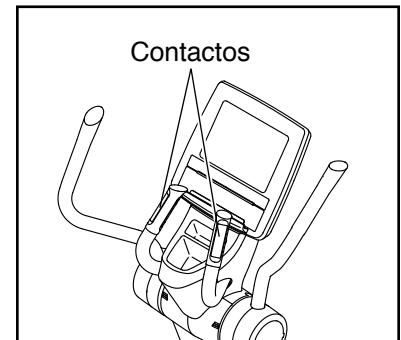
5. Meça a sua frequência cardíaca se desejar.

Pode utilizar um monitor da frequência cardíaca para o peito compatível com Polar (não incluído) ou o monitor da frequência cardíaca do punho para medir a frequência cardíaca.

IMPORTANTE: Se utilizar ambos os monitores da frequência cardíaca ao mesmo tempo, a consola não indicará a sua frequência cardíaca com precisão.

Para utilizar o monitor da frequência cardíaca do punho, siga as instruções abaixo.

Se houver folhas de plástico sobre os contactos metálicos do monitor da frequência cardíaca do punho, retire-as. Para medir a frequência cardíaca, agarre o monitor da frequência cardíaca do punho com as palmas pousadas sobre os contactos. **Evite mover as mãos ou agarrar os contactos com demasiada firmeza.**



Quando a pulsção for detetada, a sua frequência cardíaca aparecerá no ecrã. **Para uma leitura mais precisa da frequência cardíaca, agarre os contactos durante, pelo menos, 15 segundos.**

Se o ecrã não mostrar a sua frequência cardíaca, certifique-se de que as suas mãos estejam posicionadas conforme descrito. Tenha o cuidado de não mover excessivamente as mãos nem apertar os contactos com demasiada firmeza. Para um melhor desempenho, limpe os contactos metálicos com um pano macio; **nunca utilize álcool, abrasivos ou produtos químicos para limpar os contactos.**

6. Faça uma pausa na sessão de exercício se desejar.

Para fazer uma pausa na sessão de exercício, prima o botão Stop (parar). Nota: Se os pedais não se moverem e os botões não forem premidos por algum tempo, a consola sairá do modo de arranque rápido ou do programa.

Para continuar a sessão de exercício, prima o botão Quick Start.

7. Termine a sessão de exercício e veja o respetivo resumo.

Quando acabar de fazer exercício, prima duas vezes o botão Stop.

Surgirá nos ecrãs inferiores o resumo da sessão de exercício num ciclo repetitivo. Serão apresentadas as informações seguintes:

Tempo de Exercício: Este ecrã apresentará a duração total da sua sessão de exercício em horas, minutos e segundos (HHMMSS).

Distância Percorrida: Este ecrã apresentará a distância total que pedalou em milhas (ML) ou quilómetros (KM).

Velocidade Média: Este ecrã apresentará a sua velocidade média de pedalada em milhas por hora (MLH) ou quilómetros por hora (KMH).

Calorias Queimadas: Este ecrã apresentará o número total aproximado de calorias que queimou (KCAL).

Média de Watts: Este ecrã apresentará a sua produção de energia média em watts.

Média de Mets: Este ecrã apresentará o seu consumo de energia médio em MET (equivalente metabólico).

8. Saia do resumo da sessão de exercício.

Para sair do resumo da sessão de exercício, prima o botão Stop.

Nota: Após um breve período, a consola sairá automaticamente do resumo da sessão de exercício.

9. Desligue a consola.

Consulte COMO DESLIGAR A CONSOLA na página 15.

COMO UTILIZAR UM PROGRAMA INTEGRADO

1. Ligue a consola.

Consulte COMO ATIVAR A CONSOLA na página 15.

2. Selecione um programa.

Para selecionar um programa, comece por premir um dos botões P1 ou P2. Em seguida, prima os botões de aumentar e diminuir Level (nível) até surgir na matriz o perfil pretendido. Em seguida, prima o botão Enter (introduzir).

3. Introduza o seu peso.

As palavras INSIRA O SEU PESO passarão pelos ecrãs inferiores. Prima os botões numerados para introduzir o seu peso. Se necessário, prima o botão Clear (apagar) para cancelar o que introduziu. Depois de introduzido o seu peso, prima o botão Enter.

4. Introduza um tempo para o programa.

As palavras INSIRA O TEMPO DE EXERCÍCIO passarão pelos ecrãs inferiores. Prima os botões numerados para introduzir a duração do programa pretendida. Se necessário, prima o botão Clear para cancelar o que introduziu. Depois de introduzido o tempo do programa, prima o botão Enter. O programa começará então.

5. Comece o exercício.

O programa está dividido em segmentos. Para cada segmento está programado um nível de resistência. Nota: Pode estar programado o mesmo nível de resistência para segmentos consecutivos.

Durante o programa, o perfil na matriz apresenta o seu progresso. O segmento intermitente do perfil representa o segmento em curso do programa. A altura do segmento intermitente indica o nível de resistência para o segmento em curso.

Se o nível de resistência for demasiado alto ou baixo, pode alterá-lo manualmente premindo os botões de aumentar e diminuir Level.

O programa continuará da mesma forma até terminar o último segmento.

6. Acompanhe o seu progresso.

Consulte o passo 4 na página 15.

7. Meça a sua frequência cardíaca se desejar.

Consulte o passo 5 na página 16.

8. Faça uma pausa na sessão de exercício se desejar.

Consulte o passo 6 na página 17.

9. Termine a sessão de exercício e veja o respetivo resumo.

Consulte o passo 7 na página 17.

10. Saia do resumo da sessão de exercício.

Consulte o passo 8 na página 17.

11. Desligue a consola.

Consulte COMO DESLIGAR A CONSOLA na página 15.

COMO UTILIZAR O PROGRAMA DE OBJETIVOS

1. Ligue a consola.

Consulte COMO ATIVAR A CONSOLA na página 15.

2. Selecione o programa de objetivos.

Para selecionar o programa de objetivos, prima o botão Goal (objetivo).

3. Selecione um tipo de objetivo.

As palavras TEMPO, DISTÂNCIA e CALORIAS passarão pelos ecrãs inferiores. Prima o botão 1 para selecionar um objetivo de tempo, o botão 2 para selecionar um objetivo de distância ou o botão 3 para selecionar um objetivo de calorias. Em seguida, prima o botão Enter (introduzir).

4. Introduza a sua idade.

As palavras INSIRA A SUA IDADE passarão pelos ecrãs inferiores. Prima os botões numerados para introduzir a sua idade. Se necessário, prima o botão Clear (apagar) para cancelar o que introduziu. Depois de introduzida a sua idade, prima o botão Enter.

5. Introduza o seu peso.

As palavras INSIRA O SEU PESO passarão pelos ecrãs inferiores. Prima os botões numerados para introduzir o seu peso. Se necessário, prima o botão Clear para cancelar o que introduziu. Depois de introduzido o seu peso, prima o botão Enter.

6. Introduza o objetivo pretendido.

Se selecionou um objetivo de tempo, as palavras INSIRA O TEMPO DE EXERCÍCIO passarão pelos ecrãs inferiores. Prima os botões numerados para introduzir o objetivo de tempo pretendido. Se necessário, prima o botão Clear para cancelar o que introduziu. Depois de introduzido o seu objetivo de tempo, prima o botão Enter. O programa começará então.

Se selecionou um objetivo de distância, as palavras INSIRA A SUA DISTÂNCIA passarão pelos ecrãs inferiores. Prima os botões numerados para introduzir o objetivo de distância pretendido. Se necessário, prima o botão Clear para cancelar o que introduziu. Depois de introduzido o seu objetivo de distância, prima o botão Enter. O programa começará então.

Se selecionou um objetivo de calorias, as palavras INSIRA AS SUAS CALORIAS passarão pelos ecrãs inferiores. Prima os botões numerados para introduzir o objetivo de calorias pretendido. Se necessário, prima o botão Clear para cancelar o que introduziu. Depois de introduzido o seu objetivo de calorias, prima o botão Enter. O programa começará então.

Nota: O objetivo de calorias é uma estimativa do número de calorias que queimará durante a sessão de exercício. O número real de calorias queimadas depende de vários fatores, como o seu peso.

7. Comece o exercício e altere a resistência dos pedais conforme preferir.

O programa está dividido em segmentos. Durante o programa, o perfil na matriz apresenta o seu progresso. O segmento intermitente do perfil representa o segmento em curso do programa. A altura do segmento intermitente indica o nível de resistência do segmento em curso.

Enquanto se exercita, altere a resistência dos pedais conforme preferir (consulte o passo 3 na página 15).

O programa continuará da mesma forma até terminar o último segmento.

8. Acompanhe o seu progresso.

Se selecionou um objetivo de tempo, o ecrã de tempo fará uma contagem decrescente até o objetivo de tempo ser atingido.

Se selecionou um objetivo de distância, o ecrã de distância fará uma contagem decrescente até o objetivo de distância ser atingido.

Se selecionou um objetivo de calorias, o ecrã de calorias fará uma contagem decrescente até o objetivo de calorias ser atingido.

Consulte o passo 4 na página 15.

9. Meça a sua frequência cardíaca se desejar.

Consulte o passo 5 na página 16.

10. Faça uma pausa na sessão de exercício se desejar.

Consulte o passo 6 na página 17.

11. Termine a sessão de exercício e veja o respetivo resumo.

Consulte o passo 7 na página 17.

12. Saia do resumo da sessão de exercício.

Consulte o passo 8 na página 17.

13. Desligue a consola.

Consulte COMO DESLIGAR A CONSOLA na página 15.

COMO UTILIZAR O PROGRAMA DE CONTROLO DA FREQUÊNCIA CARDÍACA

1. Ligue a consola.

Consulte COMO ATIVAR A CONSOLA na página 15.

2. Use um monitor da frequência cardíaca para o peito compatível com Polar.

Para leituras mais exatas da frequência cardíaca, recomendamos que use um monitor da frequência cardíaca para o peito compatível com Polar quando utilizar o programa de controlo da frequência cardíaca (HRC).

Também pode usar o monitor da frequência cardíaca do punho durante o programa de controlo da frequência cardíaca.

3. Selecione o programa de controlo da frequência cardíaca.

Para selecionar o programa de controlo da frequência cardíaca, prima o botão HRC. Em seguida, prima o botão Enter (introduzir).

4. Selecione a meta de frequência cardíaca pretendida.

O programa de controlo da frequência cardíaca tem várias metas de frequência cardíaca, que são percentagens da sua frequência cardíaca máxima.

Nota: A sua frequência cardíaca máxima é estimada subtraindo a sua idade a 220. Por exemplo, se tiver 30 anos, a sua frequência cardíaca máxima estimada é de 190 batimentos por minuto ($220 - 30 = 190$). Por conseguinte, se tiver 30 anos, uma meta de frequência cardíaca de 60% equivale a 114 batimentos por minuto (60% de 190 são 114). Para definir uma meta de frequência cardíaca adequada a si, consulte o seu médico ou uma fonte recomendada por um médico.

Prima os botões de aumentar e diminuir Level (nível) até surgir na matriz a meta de frequência cardíaca pretendida. Em seguida, prima o botão Enter.

5. Introduza a sua idade.

As palavras INSIRA A SUA IDADE passarão pelos ecrãs inferiores. Prima os botões numerados para introduzir a sua idade. Se necessário, prima o botão Clear (apagar) para cancelar o que introduziu. Depois de introduzida a sua idade, prima o botão Enter.

6. Introduza um tempo para o programa.

As palavras INSIRA O TEMPO DE EXERCÍCIO passarão pelos ecrãs inferiores. Prima os botões numerados para introduzir a duração do programa pretendida. Se necessário, prima o botão Clear para cancelar o que introduziu. Depois de introduzido o tempo do programa, prima o botão Enter. O programa começará então.

7. Comece a fazer exercício.

O programa está dividido em segmentos. Durante o programa, o perfil na matriz apresenta o seu progresso. O segmento intermitente do perfil representa o segmento em curso do programa. A altura do segmento intermitente indica o nível de resistência para o segmento em curso.

Durante o programa, a consola comparará regularmente a sua frequência cardíaca real com a meta de frequência cardíaca.

Para manter a sua frequência cardíaca real próxima da meta de frequência cardíaca, a consola ajustará automaticamente a resistência dos pedais. A consola também lhe poderá dar a indicação para aumentar a velocidade de pedalada. **Quando surgir na matriz uma seta ascendente**, aumente a velocidade de pedalada.

IMPORTANTE: A meta de frequência cardíaca destina-se apenas a proporcionar motivação. Certifique-se de que faz exercício com uma intensidade confortável para si.

IMPORTANTE: Durante o programa de controlo da frequência cardíaca, não pode ajustar manualmente a resistência dos pedais.

O programa continuará da mesma forma até terminar o último segmento.

8. Acompanhe o seu progresso.

Consulte o passo 4 na página 15.

9. Faça uma pausa na sessão de exercício se desejar.

Consulte o passo 6 na página 17.

10. Termine a sessão de exercício e veja o respetivo resumo.

Consulte o passo 7 na página 17.

11. Saia do resumo da sessão de exercício.

Consulte o passo 8 na página 17.

12. Desligue a consola.

Consulte COMO DESLIGAR A CONSOLA na página 15.

COMO UTILIZAR O PROGRAMA DE WATTS

1. Ligue a consola.

Consulte COMO ATIVAR A CONSOLA na página 15.

2. Selecione o programa de watts.

Para selecionar o programa de watts, prima o botão Watt. Em seguida, prima o botão Enter (introduzir).

3. Introduza a meta de watts pretendida.

As palavras INSIRA OS SEUS WATTS passarão pelos ecrãs inferiores. Prima os botões numerados para introduzir a meta de watts pretendida. Se necessário, prima o botão Clear (apagar) para cancelar o que introduziu. Depois de introduzida a sua meta de watts, prima o botão Enter.

4. Introduza um tempo para o programa.

As palavras INSIRA O TEMPO DE EXERCÍCIO passarão pelos ecrãs inferiores. Prima os botões numerados para introduzir a duração do programa pretendida. Se necessário, prima o botão Clear para cancelar o que introduziu. Depois de introduzido o tempo do programa, prima o botão Enter. O programa começará então.

5. Comece a fazer exercício.

O programa está dividido em segmentos. Durante o programa, o perfil na matriz apresenta o seu progresso. O segmento intermitente do perfil representa o segmento em curso do programa. A altura do segmento intermitente indica o nível de resistência do segmento em curso.

Para manter a sua produção de watts real próxima da meta de watts, a consola ajustará automaticamente a resistência dos pedais e dar-lhe-á indicações para aumentar ou diminuir a sua velocidade de pedalada. **Quando surgir na matriz uma seta ascendente**, aumente a velocidade de pedalada; **quando surgir uma seta descendente**, diminua a velocidade de pedalada.

IMPORTANTE: A meta de watts destina-se apenas a proporcionar motivação. Certifique-se de que faz exercício com uma intensidade confortável para si.

Se o nível de resistência for demasiado alto ou baixo, pode alterá-lo manualmente premindo os botões de aumentar e diminuir Level (nível).

IMPORTANTE: O nível de resistência ajustar-se-á automaticamente no final de cada segmento.

O programa continuará da mesma forma até terminar o último segmento.

6. Acompanhe o seu progresso.

Consulte o passo 4 na página 15.

7. Meça a sua frequência cardíaca se desejar.

Consulte o passo 5 na página 16.

8. Faça uma pausa na sessão de exercício se desejar.

Consulte o passo 6 na página 17.

9. Termine a sessão de exercício e veja o respetivo resumo.

Consulte o passo 7 na página 17.

10. Saia do resumo da sessão de exercício.

Consulte o passo 8 na página 17.

11. Desligue a consola.

Consulte COMO DESLIGAR A CONSOLA na página 15.

COMO UTILIZAR O TESTE DE APTIDÃO FÍSICA

1. Ligue a consola.

Consulte COMO ATIVAR A CONSOLA na página 15.

2. Use um monitor da frequência cardíaca para o peito compatível com Polar.

Para leituras mais exatas da frequência cardíaca, recomendamos que use um monitor da frequência cardíaca para o peito compatível com Polar quando utilizar o teste de aptidão física.

Também pode usar o monitor da frequência cardíaca do punho durante o teste de aptidão física.

3. Selecione o teste de aptidão física.

Para selecionar o teste de aptidão física, prima o botão Test (teste).

4. Selecione o seu género.

Prima os botões de aumentar e diminuir Level (nível) até surgir na matriz o símbolo de género apropriado. Em seguida, prima o botão Enter (introduzir).

5. Introduza a sua idade.

As palavras INSIRA A SUA IDADE passarão pelos ecrãs inferiores. Prima os botões numerados para introduzir a sua idade. Se necessário, prima o botão Clear (apagar) para cancelar o que introduziu. Depois de introduzida a sua idade, prima o botão Enter. O teste de aptidão física começará então.

6. Comece a fazer exercício.

O teste de aptidão física está dividido em segmentos. Durante o teste de aptidão física, o perfil na matriz apresenta o seu progresso. O segmento intermitente do perfil representa o segmento em curso do teste de aptidão física. A altura do segmento intermitente indica o nível de resistência para o segmento em curso.

Durante o teste de aptidão física, a consola ajustará automaticamente a resistência dos pedais.

IMPORTANTE: Durante o teste de aptidão física, não pode ajustar manualmente a resistência dos pedais.

O programa continuará da mesma forma até terminar o último segmento.

7. Acompanhe o seu progresso.

Consulte o passo 4 na página 15.

8. Faça uma pausa na sessão de exercício se desejar.

Consulte o passo 6 na página 17.

9. Veja o resultado do teste e o resumo da sessão de exercício.

O resultado do teste surgirá na matriz. Consulte as TABELAS DE RESULTADOS DO TESTE DE APTIDÃO FÍSICA na página 25 para avaliar o resultado do teste.

Depois, surgirá nos ecrãs inferiores o resumo da sessão de exercício (consulte o passo 7 na página 17).

10. Saia do resumo da sessão de exercício.

Consulte o passo 8 na página 17.

11. Desligue a consola.

Consulte COMO DESLIGAR A CONSOLA na página 15.

TABELA DE RESULTADOS DO TESTE DE APTIDÃO FÍSICA

Teste Masculino

Resultado	5	4	3	2	1
	Excelente	Bom	Médio	Razoável	Fraco

Teste Feminino

Resultado	5	4	3	2	1
	Excelente	Bom	Médio	Razoável	Fraco

COMO ALTERAR AS DEFINIÇÕES DA CONSOLA

1. Ligue a consola.

Consulte COMO ATIVAR A CONSOLA na página 15.

2. Selecione o menu de configuração.

Para selecionar o menu de configuração, prima e mantenha premidos por alguns segundos o botão Clear (apagar) e o botão 0.

3. Saiba como navegar nos menus de configuração.

Para selecionar uma opção do menu, comece por premir os botões de aumentar e diminuir Level (nível) até surgir nos ecrãs inferiores a opção de menu pretendida. Depois, prima o botão Enter (introduzir) para selecionar a opção de menu; a definição ativa da opção de menu surgirá nos ecrãs.

Para alterar a definição da opção de menu selecionada, prima os botões de aumentar e diminuir Level até surgir nos ecrãs a definição pretendida. Depois, prima o botão Enter para selecionar a definição e regressar ao menu de configuração.

4. Altere as definições conforme pretendido.

Pode alterar as definições seguintes:

Language (idioma): O idioma selecionado surgirá nos ecrãs. A consola apresentará as mensagens de texto no idioma selecionado.

Sleep Mode (modo de suspensão): A definição do modo de suspensão selecionada surgirá nos ecrãs. Para manter a consola permanentemente ligada, selecione ON (ligada). Para que a consola se desligue quando os pedais não se moverem e os botões não forem premidos por algum tempo, selecione OFF (desligada).

Units (unidades): A unidade de medida selecionada surgirá nos ecrãs. Para ver a distância e a velocidade em milhas e milhas por hora, selecione ENGLISH (inglês). Para ver a distância e a velocidade em quilómetros e quilómetros por hora, selecione METRIC (métrico).

Nota: Poderão surgir outras definições no menu de configuração; porém, não se recomenda a sua alteração.

5. Saia do menu de configuração.

Para sair do menu de configuração, prima o botão Stop (parar).

MANUTENÇÃO E RESOLUÇÃO DE PROBLEMAS

MANUTENÇÃO

Examine e aperte regularmente todas as peças do aparelho elíptico. Substitua imediatamente quaisquer peças gastas.

Para limpar o aparelho elíptico, utilize um pano humedecido e uma pequena quantidade de detergente suave. **IMPORTANTE: Para evitar danificar a consola, mantenha-a afastada de líquidos e não a exponha à luz solar direta.**

RESOLUÇÃO DE PROBLEMAS DA CONSOLA

Se a consola não indicar a sua frequência cardíaca quando agarra o monitor da frequência cardíaca do punho, ou se a frequência cardíaca indicada parecer demasiado alta ou baixa, consulte o passo 5 da página 16.

Se precisar de um adaptador de corrente sobreselente, ligue para o número de telefone indicado na contracapa deste manual. **IMPORTANTE: Para evitar danificar a consola, utilize apenas um adaptador de corrente regulado fornecido pelo fabricante.**

LUBRIFICAÇÃO DOS ROLAMENTOS ARTICULADOS

Para que o aparelho elíptico funcione corretamente, os rolamentos articulados têm de ser lubrificados de três em três meses.

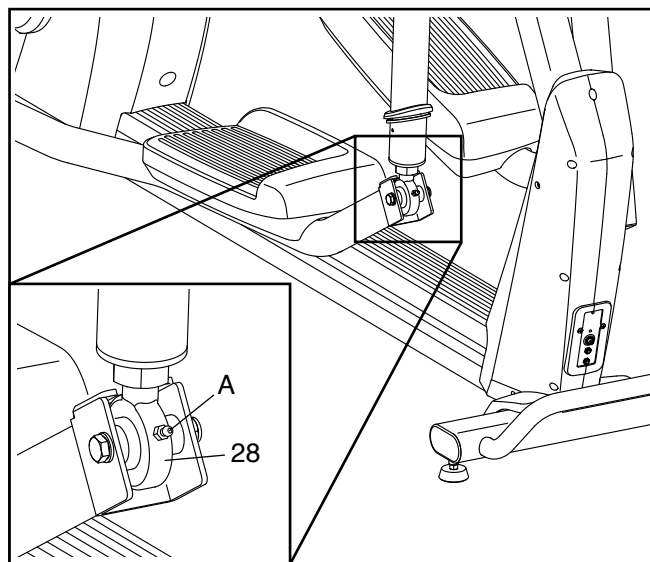
Antes de lubrificar os rolamentos articulados, desligue o adaptador de corrente.

Consulte o passo de montagem 7 na página 9.

Retire as Coberturas Axiais Esquerda e Direita (61, 62) das Pernas Superiores Direita e Esquerda (26, 34).

Em seguida, carregue uma pistola de lubrificação (não incluída) com massa lubrificante multusos de extrema pressão (EP) de alta qualidade (não incluída).

Depois, ajuste o acoplador da pistola de lubrificação ao ponto de lubrificação (A) de um Rolamento Articulado (28) e bombeie massa lubrificante para o Rolamento Articulado até que a veja sair pelas bordas do mesmo.



Remova o acoplador do ponto de lubrificação.

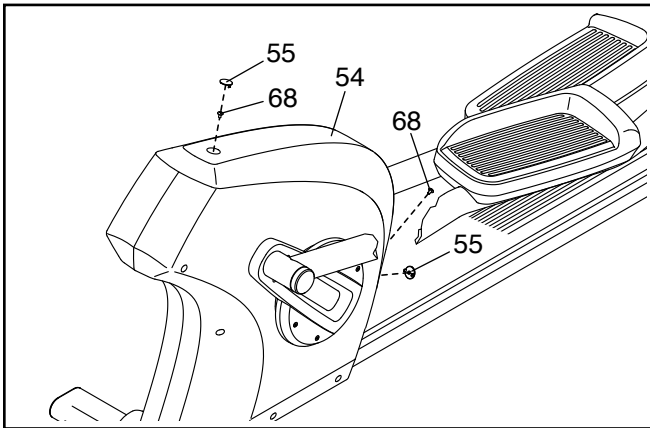
Repita os procedimentos para lubrificar o outro Rolamento Articulado (28). Depois, limpe os Rolamentos Articulados com um pano e volte a fixar as peças que retirou.

AJUSTE DA CORREIA DE TRANSMISSÃO

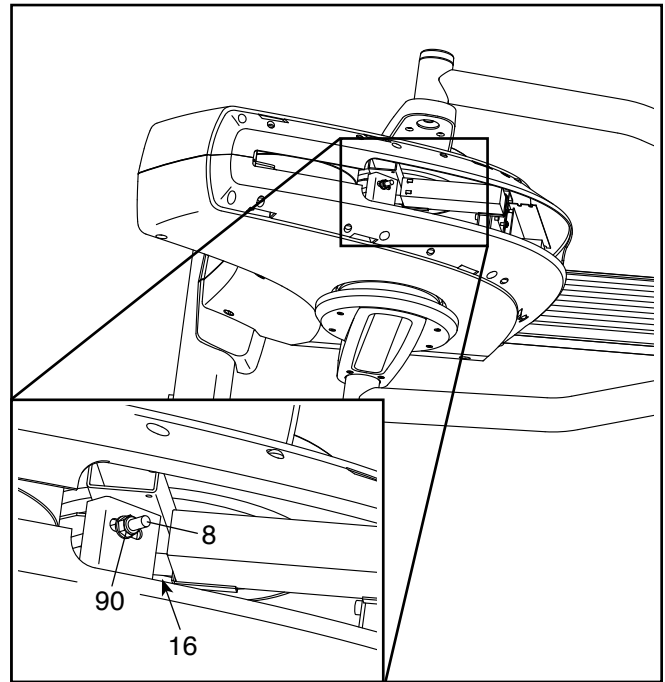
Se os pedais resvalarem enquanto pedala, mesmo com a resistência ajustada para o nível mais elevado, a correia de transmissão poderá ter de ser ajustada.

Antes de ajustar a correia de transmissão, desligue o adaptador de corrente.

Retire as duas Tampas dos Parafusos (55) da Cobertura do Escudo (54). Em seguida, retire os dois Parafusos de Cabeça Armada M5 x 12mm (68) indicados. Depois, retire a Cobertura do Escudo.



Em seguida, localize a Porca de Travamento M8 (90) no Pino de Olhal (8). Aperte a Porca de Travamento até a Correia de Transmissão (16) ficar esticada.



Quando a correia de transmissão ficar adequadamente esticada, volte a fixar as peças que retirou.

DIRECTIVAS DE EXERCÍCIO

AVISO: Consulte o seu médico antes de iniciar este ou qualquer outro exercício. Isto é especialmente importante para pessoas com mais de 35 anos ou com problemas de saúde prévios.

O sensor de pulsações não é um dispositivo médico. Há diversos factores que podem afectar a precisão das leituras dos batimentos cardíacos. O sensor de pulsações é meramente um auxiliar do exercício para determinar a tendência geral dos batimentos cardíacos.

Estas directivas irão ajudá-lo a planear o programa de exercícios. Para obter informações detalhadas sobre os exercícios, adquira um livro com boa reputação ou consulte o médico. Lembre-se de que uma nutrição e descanso adequados são essenciais para obter bons resultados.

INTENSIDADE DO EXERCÍCIO

Quer o seu objectivo seja queimar gorduras ou fortalecer o sistema cardiovascular, a intensidade adequada dos exercícios é a chave para obter resultados. Pode utilizar os batimentos cardíacos como guia para encontrar o nível de intensidade adequado. A tabela abaixo apresenta os batimentos cardíacos recomendados para queimar gorduras e para o exercício aeróbico.

165	155	145	140	130	125	115	♥♥
145	138	130	125	118	110	103	♥
125	120	115	110	105	95	90	♥
<hr/>							
20	30	40	50	60	70	80	

Para encontrar o nível de intensidade adequado, localize a sua idade na parte de baixo da tabela (as idades estão arredondadas para os dez anos mais próximos). Os três números indicados acima da idade definem a “zona de exercício.” O número mais baixo representa os batimentos cardíacos para queimar gorduras, o número do meio representa os batimentos cardíacos para queimar gorduras ao máximo e o número mais elevado representa os batimentos cardíacos para o exercício aeróbico.

Queimar Gorduras—Para queimar gorduras eficazmente, deve exercitar-se com um nível de intensidade baixo durante algum tempo. Durante os primeiros minutos de exercício o corpo utiliza *calorias de hidratos de carbono* como energia. Só depois dos primeiros minutos de exercício é que o corpo começa a utilizar as *calorias de gordura* armazenadas como energia. Se o objectivo for queimar gordura, ajuste a intensidade do exercício até os batimentos cardíacos estarem próximos do número mais baixo da sua zona de exercício. Para queimar gorduras ao máximo, faça o exercício com os batimentos cardíacos perto do número do meio na zona de exercício.

Exercício Aeróbico—Se o objectivo for fortalecer o sistema cardiovascular, deverá fazer exercícios aeróbicos, ou seja, actividades que requeiram uma grande quantidade de oxigénio durante períodos prolongados de tempo. Para exercícios aeróbicos, ajuste a intensidade do exercício até os batimentos cardíacos estarem próximos do número mais alto da sua zona de exercício.

DIRECTIVAS DE EXERCÍCIO

Aquecimento—Comece com 5 a 10 minutos de exercícios leves e de alongamento. O aquecimento aumenta a temperatura corporal, batimentos cardíacos e circulação, preparando-o para o exercício.

Exercício da Zona—Faça 20 a 30 de exercício com os batimentos cardíacos dentro da sua zona de exercício. (Durante as primeiras semanas do programa de exercício, não mantenha os batimentos cardíacos dentro da zona de exercício durante mais de 20 minutos.) Respire normal e profundamente durante o exercício; não sustenha a respiração.

Arrefecimento—Termine com 5 a 10 minutos de alongamentos. Os alongamentos aumentam a flexibilidade dos músculos e ajudam-no a evitar os problemas pós-exercício.

FREQUÊNCIA DE EXERCÍCIO

Para manter ou melhorar a sua condição física, faça três exercícios por semana, com um intervalo mínimo de um dia entre exercícios. Após alguns meses de exercícios regulares, pode chegar aos cinco exercícios por semana, se pretender. Lembre-se de que a chave para atingir o sucesso é fazer do exercício uma parte regular e agradável do quotidiano.

NOTAS

LISTA DE PEÇAS

Modelo nº VMEL81914.0 R0415A

Nº	Qtd.	Descrição	Nº	Qtd.	Descrição
1	1	Estrutura	47	1	Cobertura Direita da Barra Vertical
2	1	Barra Vertical	48	1	Cobertura Traseira da Barra Vertical
3	1	Unidade da Consola	49	1	Tabuleiro de Acessórios
4	1	Quadro de Carregamento USB	50	2	Cobertura Axial Interior
5	1	Quadro de Controlo	51	2	Cobertura Axial Exterior
6	1	Suporte do Quadro	52	2	Cobertura Axial
7	1	Mecanismo de Resistência	53	1	Cobertura Antidesgaste
8	1	Pino de Olhal	54	1	Cobertura do Escudo
9	1	Suporte Tensor	55	3	Tampa do Parafuso
10	2	Punho Curto de Espuma	56	1	Pedal Inferior Esquerdo
11	2	Punho de Pulsações	57	1	Cobertura Esquerda da Estrutura
12	2	Placa de Pulsações da Palma da Mão	58	1	Cobertura Superior da Estrutura
13	2	Placa de Pulsações dos Dedos	59	1	Cobertura Central da Estrutura
14	1	Cavilha Axial	60	1	Cobertura Direita da Estrutura
15	4	Tampa da Estrutura	61	2	Cobertura Axial Esquerda
16	1	Correia de Transmissão	62	2	Cobertura Axial Direita
17	4	Pé Nivelador	63	2	Cobertura Anelar
18	2	Roda	64	1	Escudo Direito
19	1	Braço Superior Direito	65	1	Escudo Esquerdo
20	2	Punho Comprido de Espuma	66	2	Suporte dos Escudos
21	3	Parafuso de Máquina M8 x 8mm	67	1	Fio da Fonte de Alimentação
22	2	Tampa do Manípulo	68	33	Parafuso de Cabeça Armada M5 x 12mm
23	1	Interruptor de Lâminas	69	3	Parafuso de Cabeça Armada M5 x 15mm
24	1	Grampo	70	1	Fio de Alimentação/Tomada
25	1	Pedal Superior Direito	71	29	Parafuso M5 x 12mm
26	1	Perna Superior Direita	72	1	Íman
27	2	Porca de Ajuste	73	9	Parafuso de Cabeça Armada M5 x 10mm
28	2	Rolamento Articulado	74	2	Porca do Clipe
29	1	Pedal Inferior Direito	75	12	Amortecedor
30	4	Anel de Retenção 47mm	76	8	Parafuso de Cabeça Chata M5 x 30mm
31	1	Braço do Pedal Direito	77	4	Parafuso de Cabeça Chata M5 x 15mm
32	1	Braço Superior Esquerdo	78	8	Parafuso M5 x 10mm
33	4	Casquilho da Articulação	79	8	Parafuso M10 x 15mm
34	1	Perna Superior Esquerda	80	12	Anilha Fendida M10
35	1	Pedal Superior Esquerdo	81	4	Parafuso M8 x 10mm
36	2	Anilha Ondulada	82	4	Parafuso M3 x 25mm
37	1	Braço do Pedal Esquerdo	83	4	Parafuso de Flange M6 x 15mm
38	2	Cobertura Interior do Braço do Pedaleiro	84	2	Parafuso M6 x 35mm
39	2	Braço do Pedaleiro	85	1	Fio de Terra
40	2	Cobertura Exterior do Braço do Pedaleiro	86	2	Anilha M6
41	2	Espaçador	87	4	Porca M10
42	8	Rolamento 6005ZZ	88	2	Pino M10 x 90mm
43	2	Tampa do Pedaleiro	89	2	Pino M8 x 50mm
44	2	Rolamento do Tensor	90	3	Porca de Travamento M8
45	1	Tampa da Cobertura da Consola	91	4	Porca M8
46	1	Cobertura Esquerda da Barra Vertical			

N°	Qtd.	Descrição	N°	Qtd.	Descrição
92	1	Fio Inferior do Punho de Pulsações	122	2	Parafuso Sextavado M5 x 8mm
93	6	Anilha M10	123	12	Anilha M10 x 16mm
94	6	Parafuso Sextavado M10 x 15mm	124	12	Parafuso M4 x 20mm
95	8	Anilha M10 x 20mm x 2mm	125	8	Parafuso M4 x 12mm
96	10	Porca de Travamento M10	126	4	Anilha M10 x 20mm x 1mm
97	2	Pino M10 x 80mm	127	4	Almofada de Espuma
98	3	Anel de Retenção 25mm	128	1	Quadro da Consola
99	4	Pino M10 x 100mm	129	15	Parafuso M3 x 12mm
100	4	Anilha Grossa M10	130	1	Cabo Coaxial de TV
101	3	Parafuso de Cabeça Chata M5 x 15mm	131	4	Parafuso M6 x 12mm
102	1	Anel de Retenção 20mm	132	1	Parafuso Sextavado M6 x 15mm
103	2	Quadro RJ45	133	1	Fio de Alimentação do Televisor
104	1	Anilha M8	134	1	Adaptador de Corrente/Fio
105	12	Parafuso M6 x 25mm	135	2	Parafuso #8 x 5/8"
106	12	Anilha Fendida M8	136	2	Porca de Travamento M10 12T
107	1	Conetor USB	137	3	Parafuso M4 x 16mm
108	2	Pino M10 x 75mm	138	1	Revestimento Inferior
109	1	Placa da Cobertura	139	1	Suporte USB
110	3	Bloco do Tensor	140	1	Placa do Terminal
111	4	Parafuso M10 x 20mm	141	1	Prateleira Inteligente
112	1	Recetor do Monitor da Frequência Cardíaca	142	1	Frente da Consola
113	1	Fêmea da Tomada	143	1	Parte Traseira da Consola
114	2	Bloco do Rolamento	144	1	Prateleira para Tablete
115	2	Placa do Bloco	145	1	Estrutura de LED
116	1	Fio de Controlo Inferior	146	2	Tomada RJ45
117	1	Roldana	147	1	Tomada USB
118	1	Fio de Controlo Magnético A	148	1	Ecrã
119	1	Casquilho de Encaixar	149	1	Revestimento Superior
120	1	Quadro de Pulsações	150	10	Parafuso M3 x 8mm
121	2	Parafuso M4 x 8mm	*	–	Manual do Utilizador
			*	–	Ferramenta de Montagem

Nota: As especificações estão sujeitas a mudanças sem aviso prévio. Consulte a contracapa deste manual para obter informações sobre a encomenda de peças de substituição. *Estas peças não foram ilustradas.

DIAGRAMA AMPLIADO A

Modelo n° VMEL81914.0 R0415A

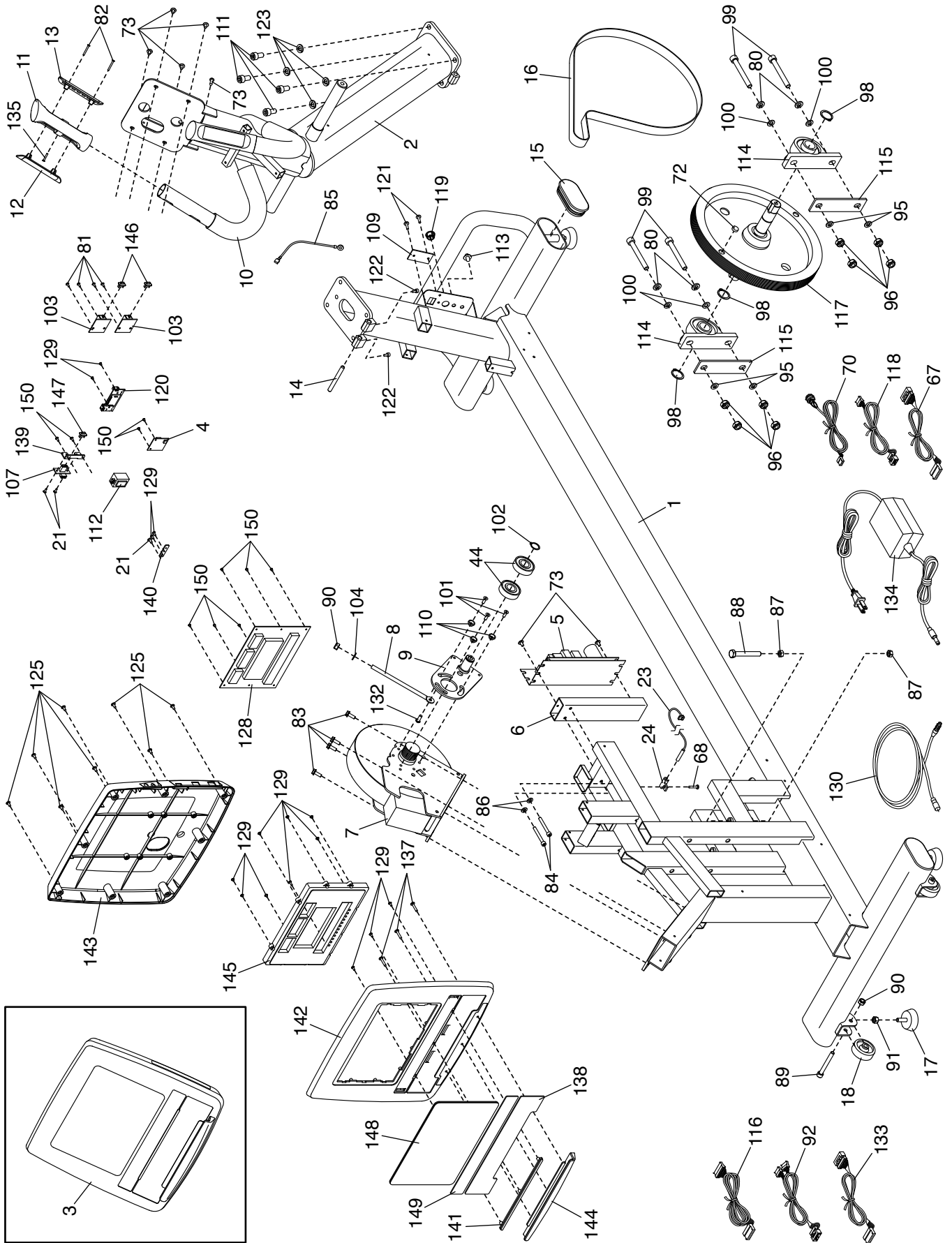


DIAGRAMA AMPLIADO B

Modelo nº VMEL81914.0 R0415A

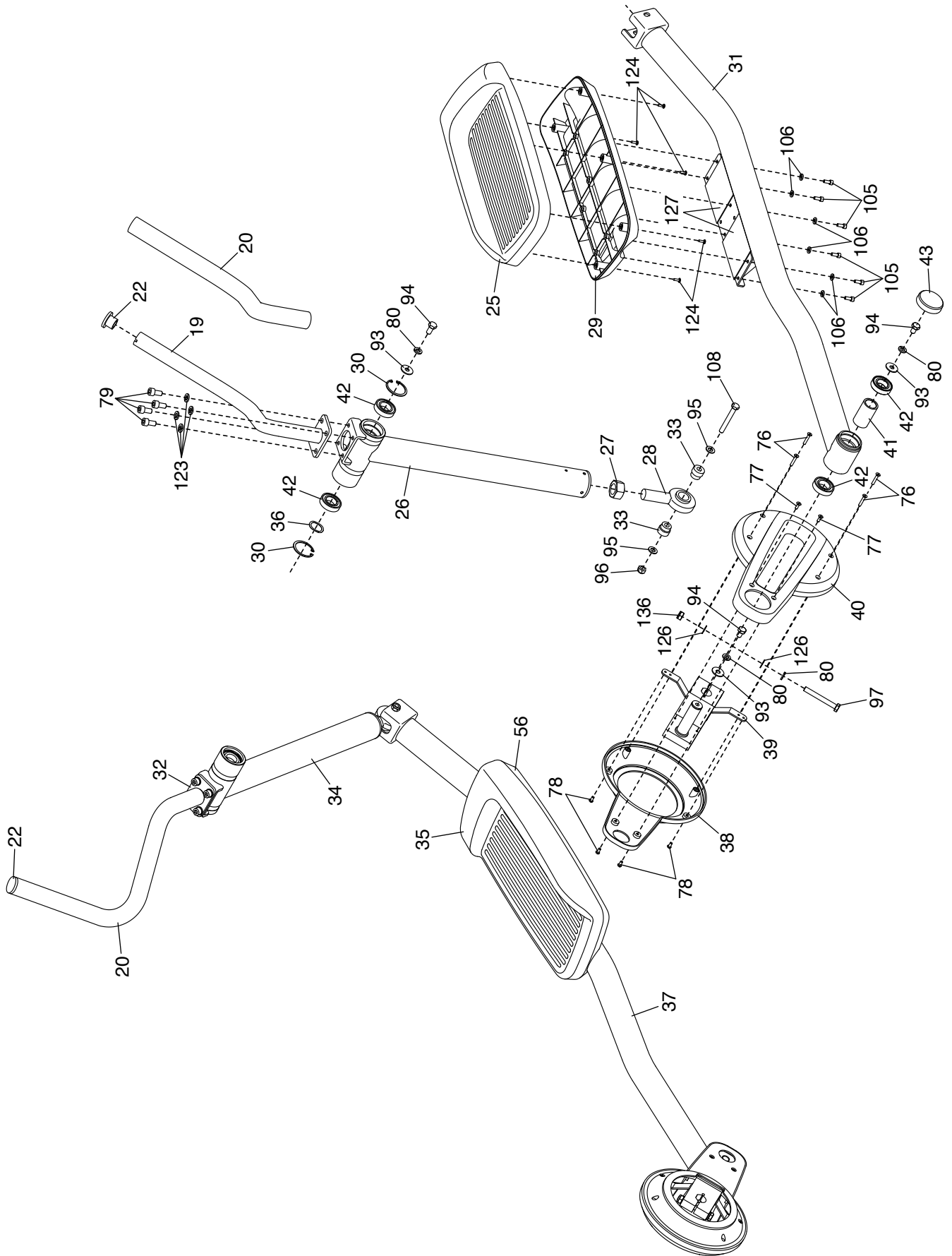
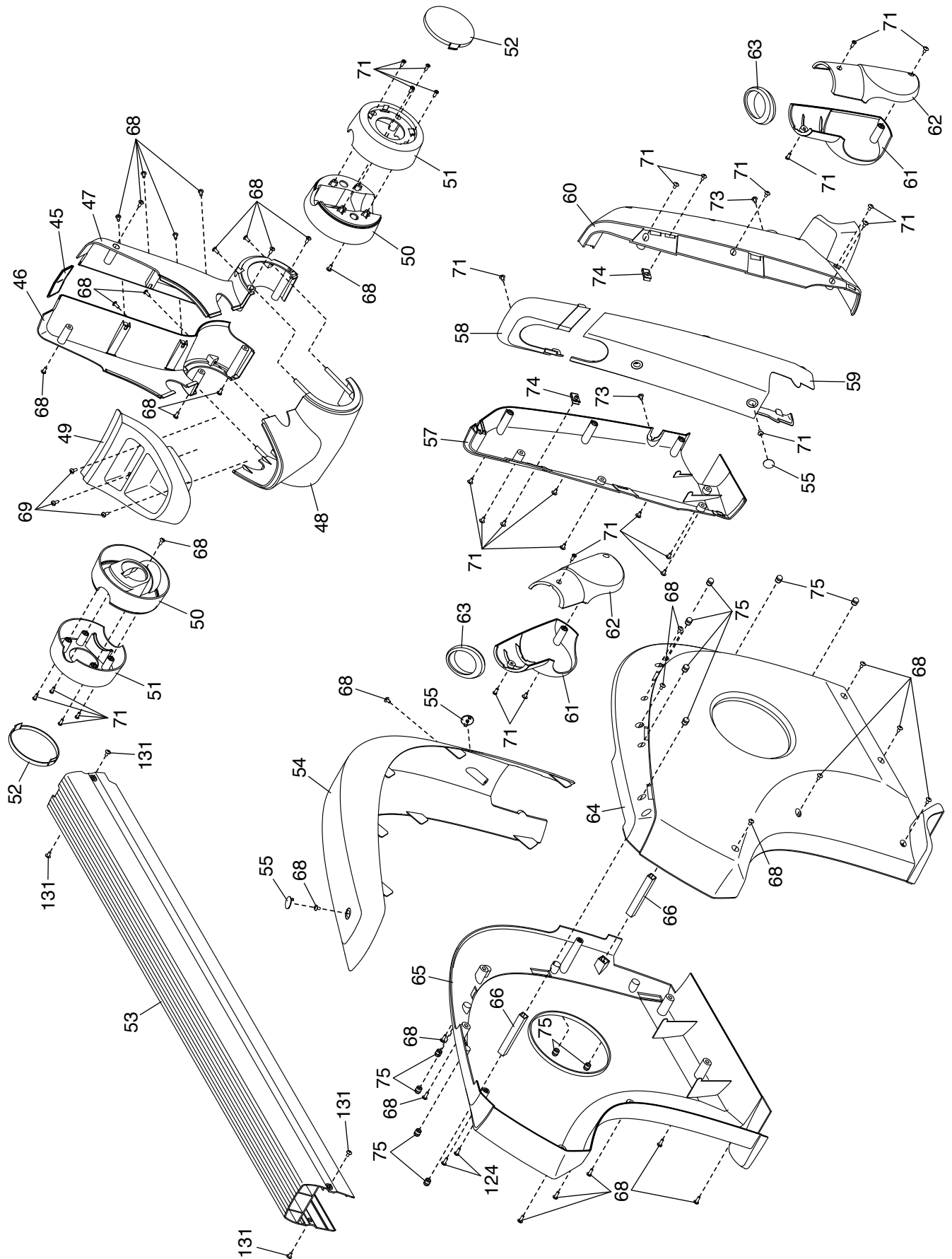


DIAGRAMA AMPLIADO C

Modelo nº VMEL81914.0 R0415A



COMO CONTACTAR O APOIO AO CLIENTE

Se tiver dúvidas depois de ler este manual, ou se tiver peças danificadas ou em falta, contacte o Apoio ao Cliente através de um dos números de telefone ou endereços indicados abaixo. **Anote o número de modelo, número de série e nome do produto (consulte a capa deste manual) antes de contactar o Apoio ao Cliente. Se encomendar peças de substituição, anote também o número de código e descrição de cada peça (consulte a LISTA DE PEÇAS e o DIAGRAMA AMPLIADO perto do final deste manual).**

Nos Estados Unidos da América

Por telefone: 1-800-201-2109, de segunda a sexta das 6h às 18h MT (zona das montanhas)

E-mail: customercare@freemotionfitness.com

Por escrito:

FreeMotion Fitness

1500 South 1000 West

Logan, UT 84321-9813

Estados Unidos da América

Fora dos Estados Unidos da América

Por telefone: 001-800-527-5417 ou 001-435-786-3521, de segunda a sexta das 6h às 15h (hora da zona das montanhas dos EUA)

E-mail: intlcustomercare@freemotionfitness.com

GARANTIA LIMITADA

Este produto tem garantia para funcionar em ambientes institucionais sem regime de pagamento, como hotéis, ginásios em apartamentos, ginásios empresariais, esquadras de polícia, quartéis de bombeiros, instalações hospitalares e de fisioterapia. O produto não tem garantia para utilização em ambientes de utilização intensa, como health clubs, universidades, centros comunitários ou instalações militares; a utilização deste produto nesse tipo de instalações ou a utilização deste produto por mais de 6 horas por dia anulam a garantia.

PERÍODOS E COBERTURA DA GARANTIA

A FreeMotion Fitness garante que este produto está isento de defeitos de fabrico e material sob condições de utilização e manutenção normais. As peças e o desgaste têm garantia de um (1) ano, a menos que a fatura especifique de outra forma.

O período da garantia tem início na data de compra da fatura. Quaisquer peças reparadas ou substituídas durante o período de garantia ficarão garantidas durante o que restar do período de garantia original.

CONDIÇÕES E LIMITAÇÕES

As ocorrências seguintes invalidarão a garantia deste produto:

1. Esta garantia aplica-se apenas ao proprietário original e é intransmissível.
2. A garantia de mão-de-obra aplica-se apenas a produtos vendidos nos EUA e no Canadá. Contacte o seu revendedor FreeMotion Fitness autorizado para pormenores sobre a garantia de mão-de-obra no seu país.
3. Qualquer uso indevido, abuso ou reparação imprópria.
4. Utilizadores que excedam o peso máximo por utilizador indicado neste manual.
5. Danos causados por movimentação do produto ou armazenamento inadequado, incluindo a movimentação ou o armazenamento do produto sobre a sua parte lateral.
6. Utilização ou armazenamento do produto no exterior ou em ambientes de elevada humidade, incluindo zonas de spa e piscinas.

7. Danos provocados por ligação elétrica incorreta ou corrente elétrica insuficiente. Nota: Este produto pode não ter fios elétricos.

Esta garantia não se aplicará ao seguinte:

1. Peças ornamentais, incluindo punhos, assentos, autocolantes e etiquetas.
2. Custos de recolha, entrega ou transporte decorrentes de uma reparação.
3. Qualquer problema resultante de uma montagem ou entrega imprópria.

O QUE FAZER SE PRECISAR DE ASSISTÊNCIA

A assistência da FreeMotion Fitness ao abrigo da garantia pode ser obtida contactando o revendedor autorizado ao qual adquiriu este produto. Tenha o cuidado de conservar a fatura original e os dados sobre o número de série. Se este produto sofrer uma falha ao abrigo da garantia aqui expressa, a FreeMotion Fitness, segundo sua própria opção, procederá à reparação, à substituição ou ao reembolso do preço de compra. A FreeMotion Fitness compensa os prestadores de assistência pelas viagens para trabalhos ao abrigo da garantia dentro das suas áreas de serviço. O utilizador poderá ter de pagar encargos adicionais por pedidos de assistência que obriguem a deslocações para lá dessas áreas.

A FreeMotion Fitness não se responsabiliza por danos indirectos, especiais ou consequentes decorrentes da utilização ou do desempenho do produto; danos relativos a qualquer perda económica, perda de bens, perda de receitas ou lucros, perda de usufruto ou utilização ou custo de remoção ou instalação; ou outros danos consequentes. Alguns países não permitem a exclusão ou limitação de danos consequentes. Em conformidade com isso, a limitação acima poderá não se aplicar a si. Esta garantia dá-lhe direitos específicos e poderá ter outros direitos que variam de país para país.

PARA CONTACTAR A FREEMOTION FITNESS

Consulte COMO CONTACTAR O APOIO AO CLIENTE acima.