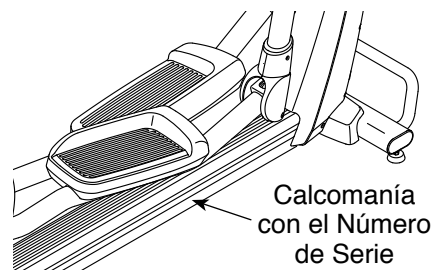


# Freemotion<sup>®</sup> e8.5

Nº de Modelo VMEL81914.0

Nº de Serie \_\_\_\_\_

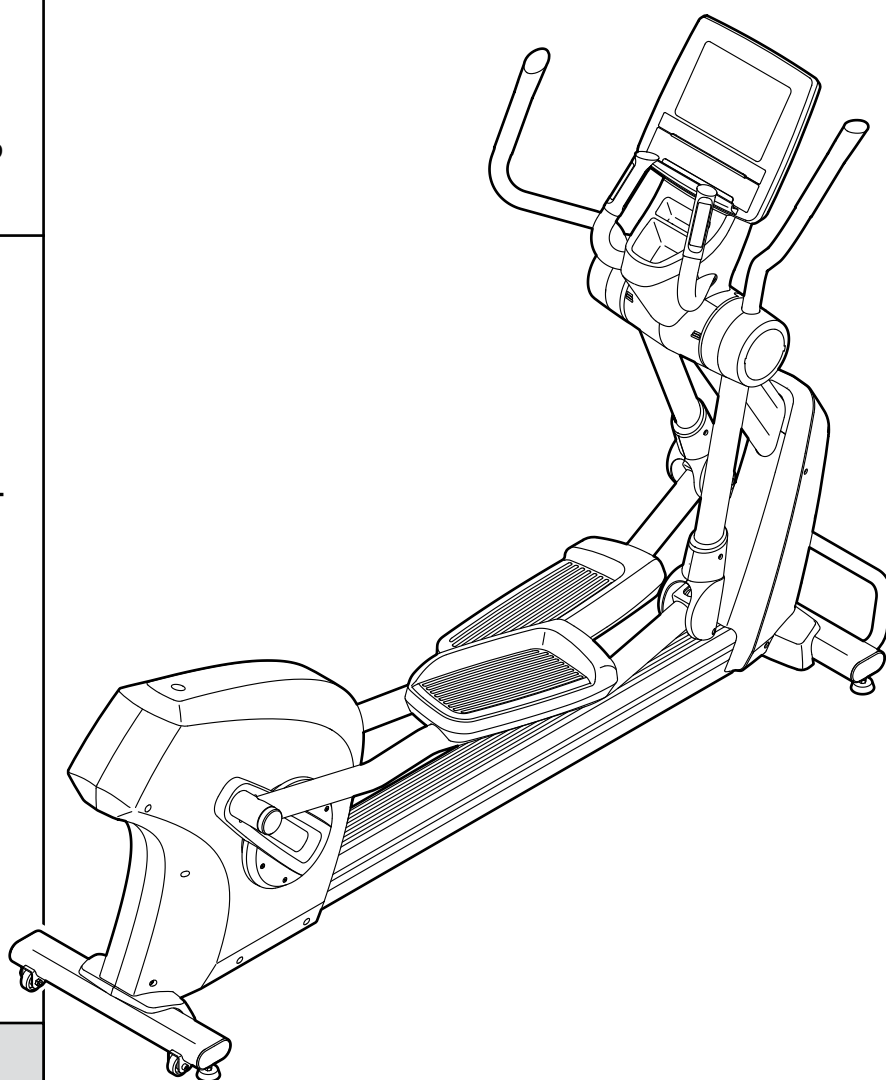
Escriba el número de serie en el espacio de arriba para referencia.



## MANUAL DEL USUARIO

### ¿PREGUNTAS?

Si tiene alguna pregunta, le falta alguna pieza o alguna parte ha resultado dañada, consulte la sección **CÓMO CONTACTAR EL SERVICIO AL CLIENTE** en la contraportada de este manual.



### ⚠ PRECAUCIÓN

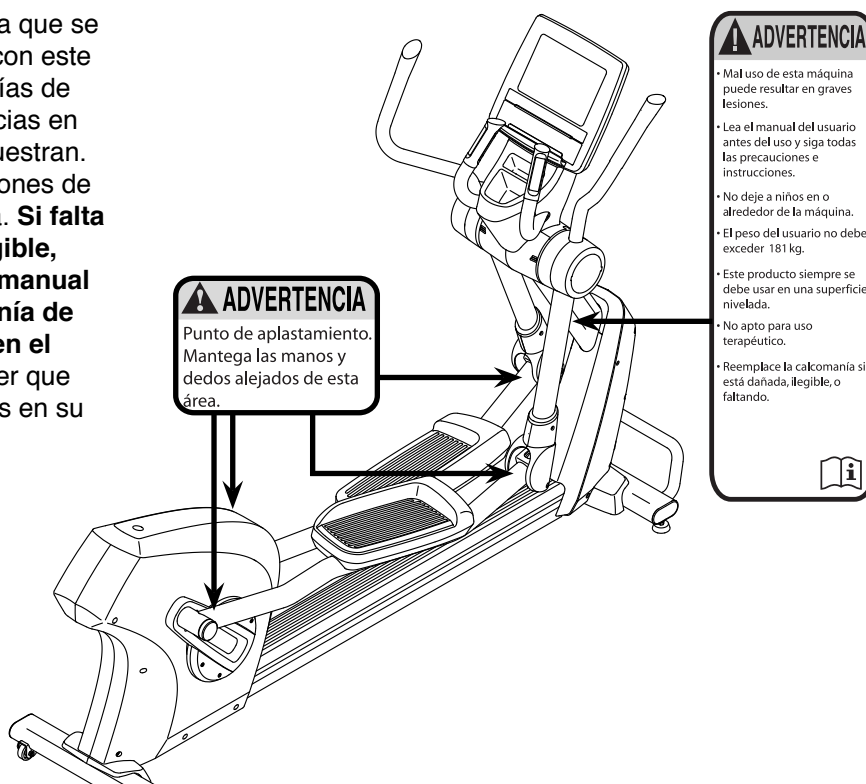
Antes de usar el aparato, lea cuidadosamente todas las advertencias e instrucciones de este manual. Guarde el manual para futuras referencias.

# CONTENIDO

COLOCACIÓN DE LAS CALCOMANÍAS DE ADVERTENCIA	2
PRECAUCIONES IMPORTANTES	3
ANTES DE COMENZAR	4
TABLA DE IDENTIFICACIÓN DE PIEZAS	5
MONTAJE	6
CÓMO ACTUALIZAR LA CONSOLA	10
CÓMO USAR EL ENTRENADOR ELÍPTICO	11
MANTENIMIENTO Y SOLUCIÓN DE PROBLEMAS	27
GUÍA DE EJERCICIOS	29
LISTA DE LAS PIEZAS	31
DIBUJO DE LAS PIEZAS	33
CÓMO CONTACTAR EL SERVICIO AL CLIENTE	Contraportada
GARANTÍA LIMITADA	Contraportada

## COLOCACIÓN DE LAS CALCOMANÍAS DE ADVERTENCIA

Las calcomanías de advertencia que se muestran aquí están incluidas con este producto. Aplique las calcomanías de advertencia sobre las advertencias en Inglés en los lugares que se muestran. Este dibujo muestra las ubicaciones de las calcomanías de advertencia. **Si falta una calcomanía o ésta es ilegible, vea la contraportada de este manual y solicite una nueva calcomanía de reemplazo gratuita. Péguela en el lugar indicado.** Nota: Puede ser que no se muestren las calcomanías en su tamaño real.



# PRECAUCIONES IMPORTANTES

**⚠️ ADVERTENCIA:** Para reducir el riesgo de quemaduras, incendio, descargas eléctricas y lesiones a las personas, lea todas las precauciones e instrucciones importantes de este manual y todas las advertencias relativas a su entrenador elíptico, antes de utilizarlo. FreeMotion Fitness no asume ninguna responsabilidad por lesiones personales o daños a la propiedad que ocurran por el uso de este producto o a través del mismo.

1. Es responsabilidad del propietario asegurarse de que todos los usuarios del entrenador elíptico estén adecuadamente informados sobre todas las precauciones.
2. Antes de comenzar cualquier programa de ejercicios, consulte con su médico. Esto es particularmente importante para individuos mayores de 35 años o individuos con problemas de salud preexistentes.
3. Use el entrenador elíptico solamente como se describe en este manual.
4. Guarde el entrenador elíptico en un lugar cerrado, lejos del polvo y la humedad. No guarde el entrenador elíptico en el garaje ni en un patio cubierto o cerca de agua.
5. Coloque el entrenador elíptico en una superficie plana, con al menos 0,9 m de espacio libre en la parte delantera y trasera del entrenador elíptico y 0,6 m de espacio libre en cada lado. Para proteger el piso o la alfombra contra cualquier daño, coloque un tapete debajo del entrenador elíptico.
6. Inspeccione y apriete adecuadamente todas las piezas de manera regular. Reemplace inmediatamente cualquier pieza gastada.
7. Mantenga a los niños menores de 12 años y animales domésticos alejados del entrenador elíptico en todo momento.
8. El entrenador elíptico no debe ser usado por personas que pesen más de 181 kg.
9. Use ropa adecuada mientras hace ejercicios; no use ropa suelta que pueda engancharse en el entrenador elíptico. Use siempre calzado deportivo para protegerse los pies al hacer ejercicios.
10. Sujétese a las barandas o a los brazos al subir, bajar o usar el entrenador elíptico.
11. El monitor de ritmo cardíaco no es un dispositivo médico. Existen varios factores que pueden influir en la precisión de las lecturas del ritmo cardíaco. El monitor de ritmo cardíaco está diseñado únicamente como ayuda para los ejercicios, determinando las tendencias del ritmo cardíaco en general.
12. El entrenador elíptico no tiene piñón libre; los pedales seguirán moviéndose hasta que el volante se detenga. Reduzca la velocidad de pedaleo de una forma controlada.
13. Mantenga recta la espalda al usar el entrenador elíptico; no arquee la espalda.
14. El hacer ejercicios en exceso puede causar lesiones graves o incluso la muerte. Si experimenta mareos, se queda sin aliento o siente dolor mientras hace ejercicios, deténgase inmediatamente y descanse.

**GUARDE ESTAS INSTRUCCIONES**

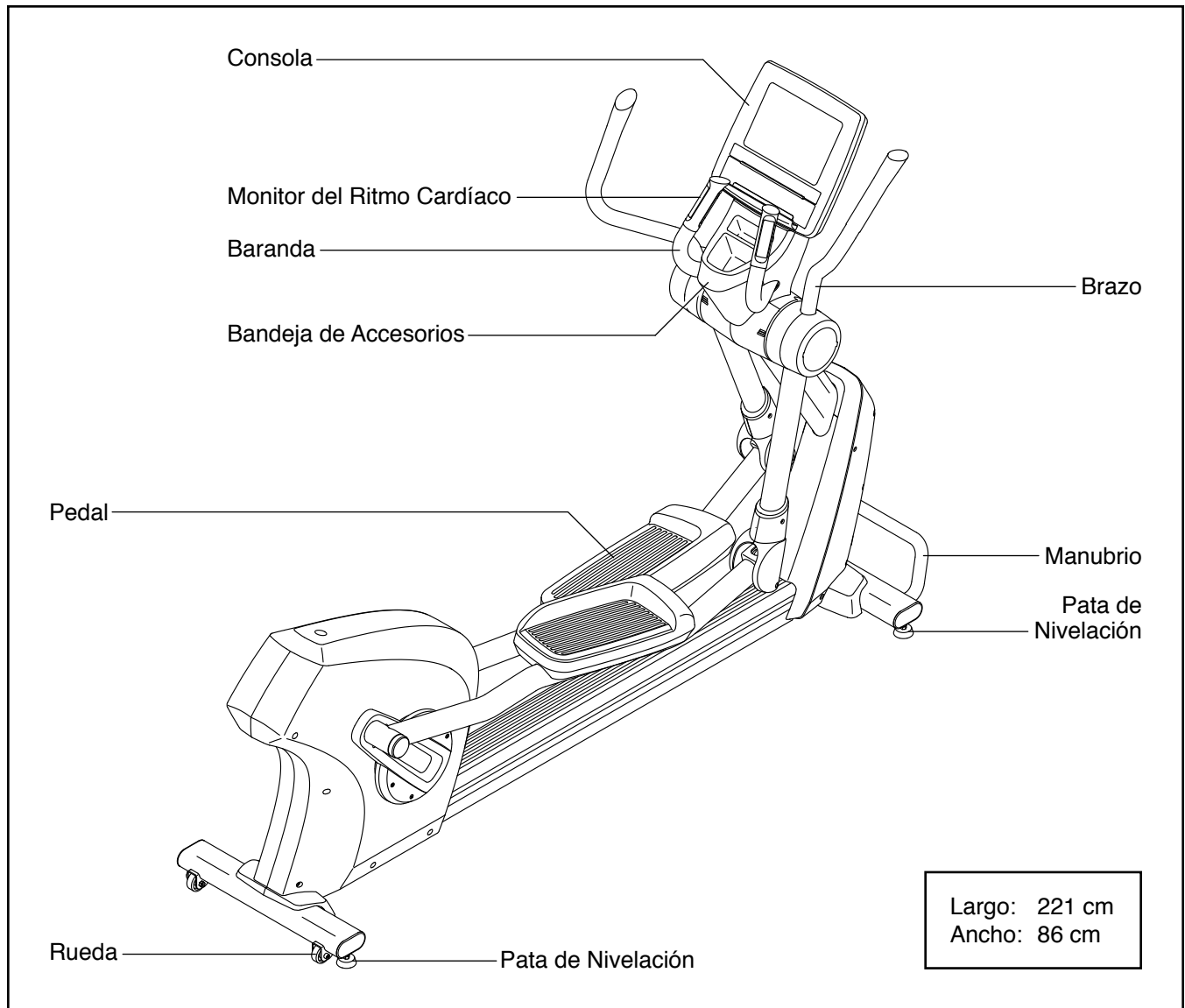
# ANTES DE COMENZAR

Gracias por seleccionar el revolucionario entrenador elíptico FREEMOTION® E 8.5. El entrenador elíptico E 8.5 ofrece una variedad impresionante de funciones diseñadas para hacer sus entrenamientos más agradables y eficaces.

**Para su beneficio, lea el manual cuidadosamente antes de usar el entrenador elíptico.** Si tiene preguntas después de leer este manual, por favor vea

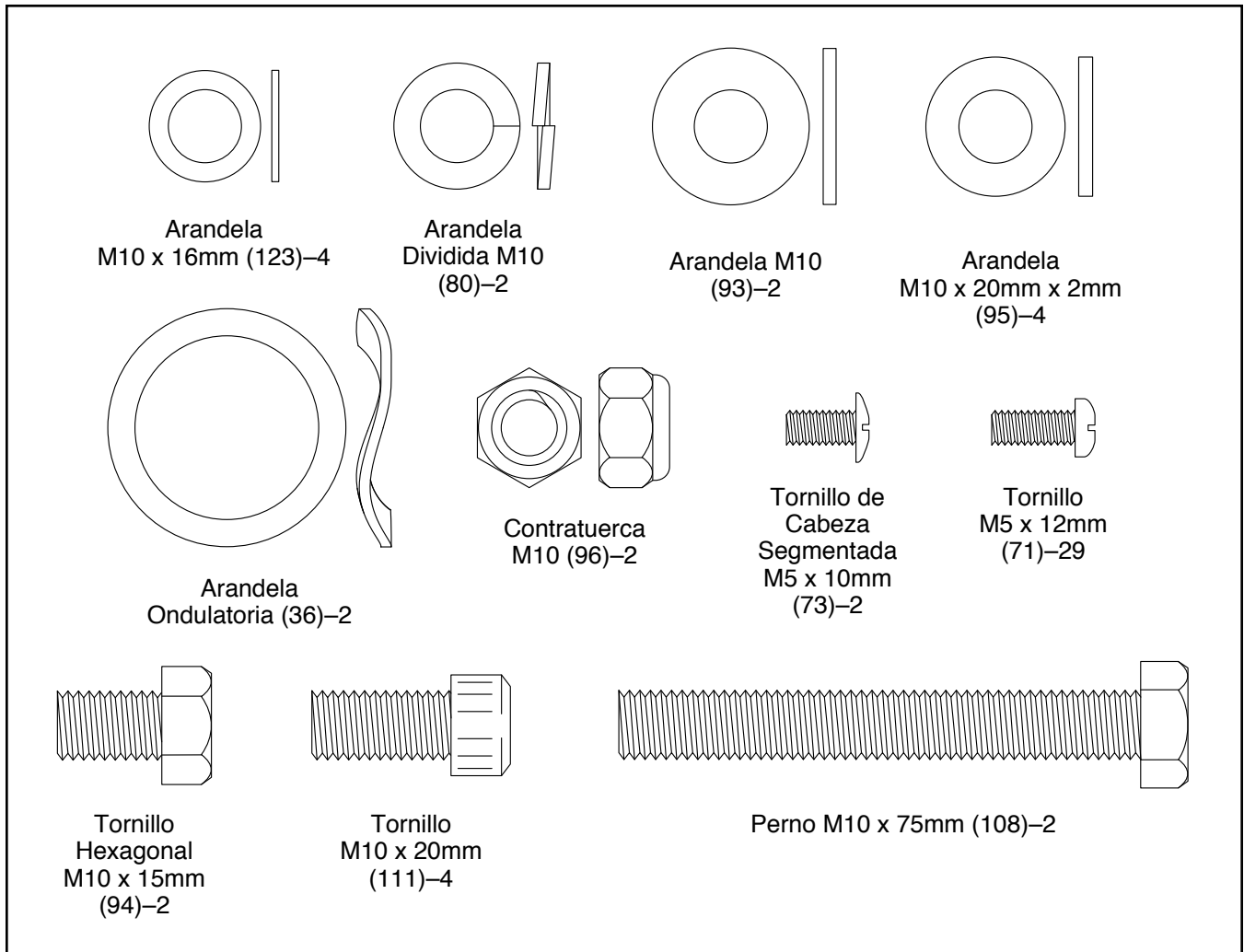
la contraportada de este manual. Para ayudarnos a asistirle, anote el número de modelo y el número de serie del producto antes de contactarnos. El número del modelo y la ubicación del número de serie se muestran en la portada de éste manual.

Antes de seguir leyendo, por favor estudie el dibujo de abajo y familiarícese con las piezas y sus nombres.



# TABLA DE IDENTIFICACIÓN DE PIEZAS

Consulte los dibujos que aparecen abajo para identificar las piezas pequeñas en el montaje. El número entre paréntesis debajo de cada dibujo es el número de la pieza en la LISTA DE LAS PIEZAS hacia el final de este manual. El número que aparece después del paréntesis es la cantidad necesaria para el montaje. **Nota: Si no encuentra alguna de las piezas en la bolsa de piezas, compruebe si ha sido previamente conectada. Pueden incluirse piezas adicionales.**

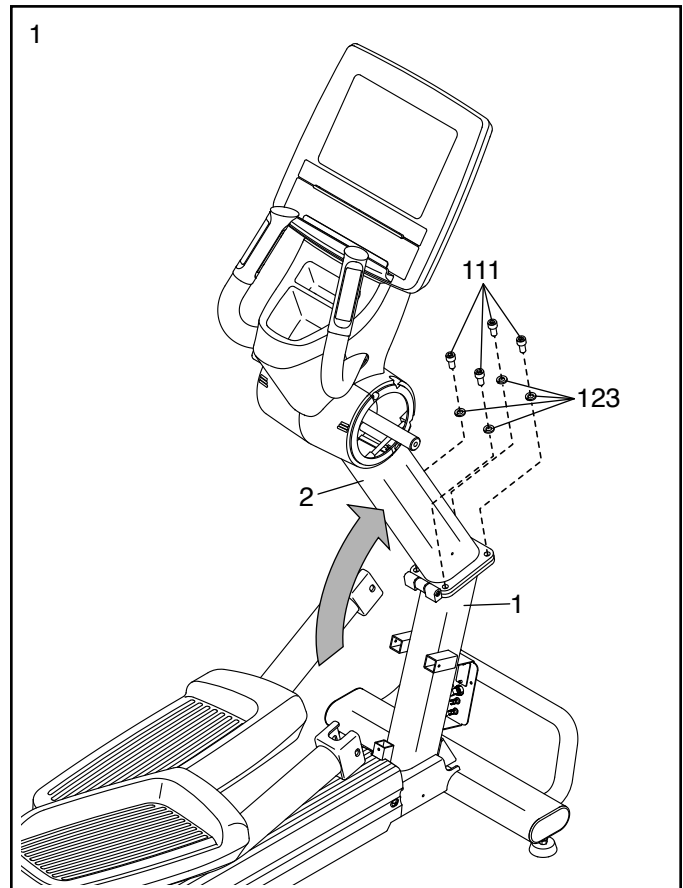


# MONTAJE

- El montaje requiere dos personas.
  - Coloque todas las piezas en un área despejada y quite los materiales de empaque. No se deshaga de los materiales de empaque hasta haber terminado todos los pasos de montaje.
  - Las partes del lado izquierdo están marcadas con "L" o "Left" y las partes del lado derecho están marcadas con "R" o "Right."
  - Para identificar las piezas pequeñas, vea la página 5.
  - El montaje puede completarse con las herramientas incluidas.
- El montaje puede ser más fácil si tiene un juego de llaves. Para evitar dañar las piezas, no utilice herramientas eléctricas.

## 1. **Clave:** Evite pellizcar los cables del interior del Montante Vertical (2).

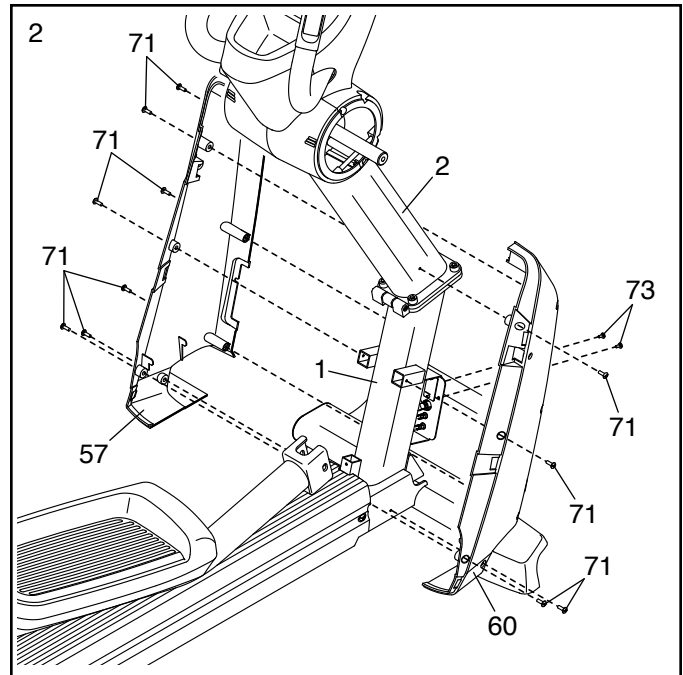
Levante el Montante Vertical (2) hasta situarlo en posición mostrada. Sujete el Montante Vertical a la Armadura (1) con cuatro Tornillos M10 x 20mm (111) y cuatro Arandelas M10 x 16mm (123); **apriete parcialmente todos los Tornillos y, a continuación, apriételes completamente.**



2. Identifique las Cubiertas Izquierda y Derecha de la Armadura (57, 60) y orientelas como se muestra.

Sostenga las Cubiertas Izquierda y Derecha de la Armadura (57, 60) juntándolas alrededor de la Armadura (1) y el Montante Vertical (2).

Conecte las Cubiertas Izquierda y Derecha de la Armadura (57, 60) con once Tornillos M5 x 12mm (71) y dos Tornillos de Cabeza Segmentada M5 x 10mm (73); **apriete parcialmente todos los Tornillos y, a continuación, apriételes completamente.**



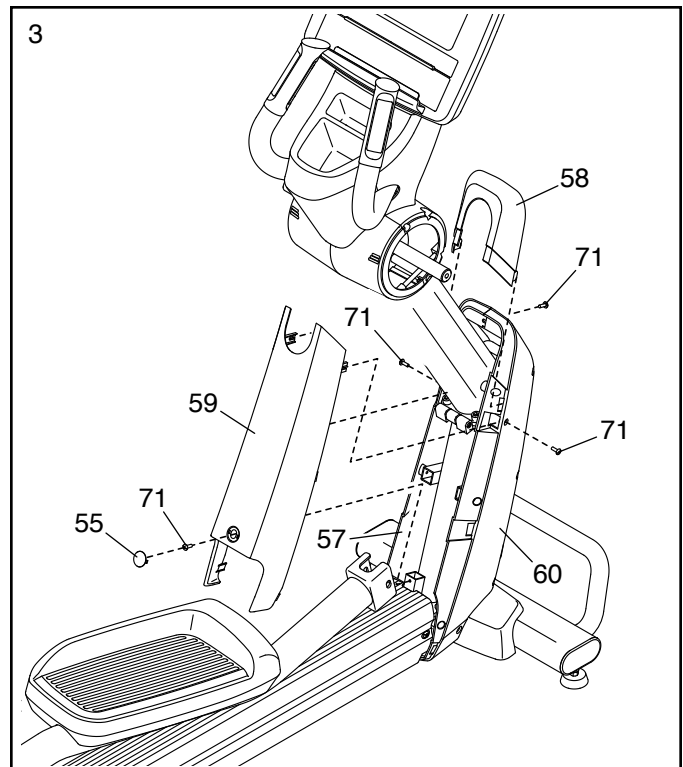
3. Conecte la Cubierta Superior de la Armadura (58) a las Cubiertas Izquierda y Derecha de la Armadura (57, 60) con un Tornillo M5 x 12mm (71).

A continuación, presione la Cubierta Central de la Armadura (59) contra las Cubiertas Izquierda e Derecha de la Armadura (57, 60).

Retire la Tapa del Tornillo (55) de la Cubierta Central de la Armadura (59).

Conecte la Cubierta Central de la Armadura (59) con tres Tornillos M5 x 12mm (71); **apriete parcialmente todos los Tornillos y, a continuación, apriételes completamente.**

A continuación, coloque de nuevo a presión la Tapa del Tornillo (55) en la Cubierta Central de la Armadura (59).

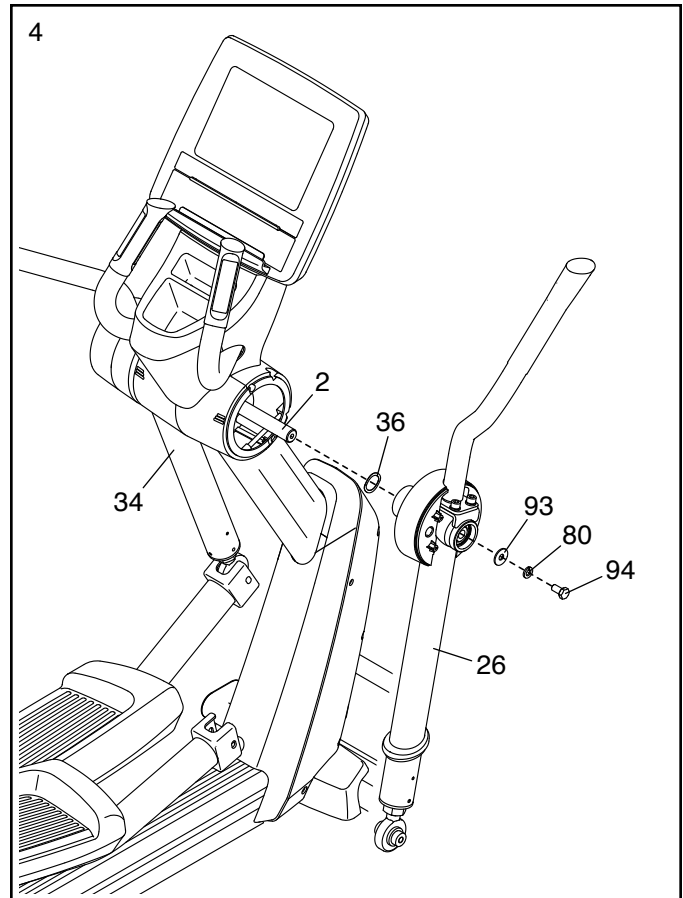


4. Oriente el conjunto de la Pata Derecha (26) como se muestra.

Deslice una Arandela Ondulatoria (36) por el eje derecho del Montante Vertical (2). A continuación, deslice la Pata Derecha (26) por el eje derecho.

Conecte la Pata Derecha (26) con un Tornillo Hexagonal M10 x 15mm (94), una Arandela Dividida M10 (80) y una Arandela M10 (93).

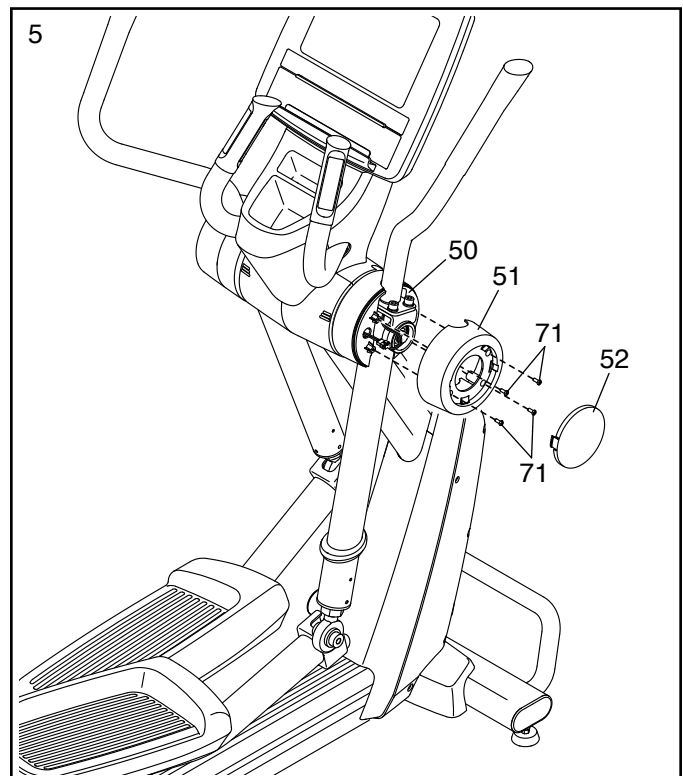
**Conecte el conjunto de la Pata Izquierda (34) de la misma manera.**



5. Conecte una Cubierta de Pivote Exterior (51) a la Cubierta de Pivote Interior (50) derecha con cuatro Tornillos M5 x 12mm (71); **apriete parcialmente todos los Tornillos y, a continuación, apriételes completamente.**

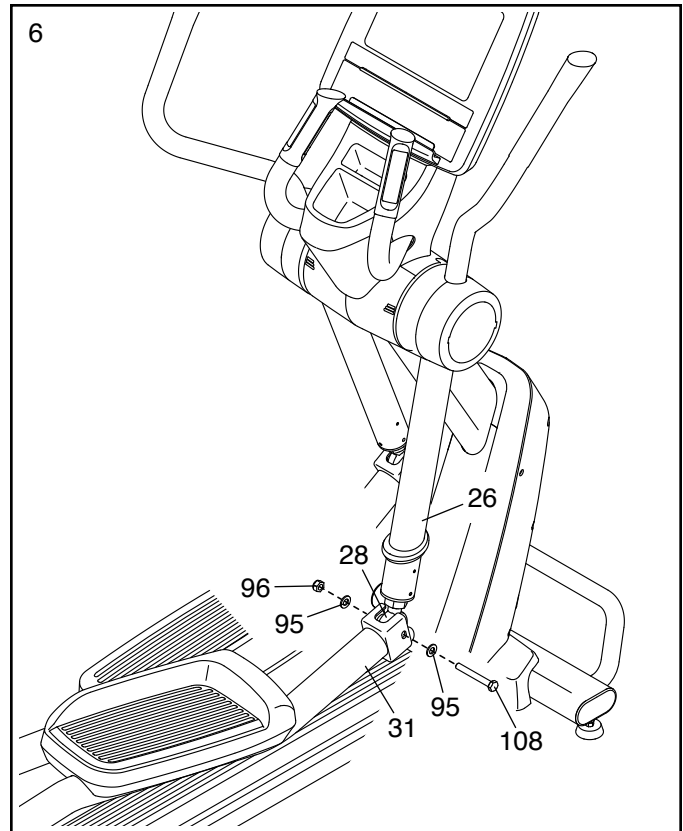
A continuación, presione una Cubierta de Pivote (52) contra la Cubierta de Pivote Exterior (51).

**Repita este paso en el lado izquierdo del entrenador elíptico.**



6. Conecte un Cojinete de Rótula (28) del extremo inferior de la Pata Derecha (26) al Brazo del Pedal Derecho (31) con un Perno M10 x 75mm (108), dos Arandelas M10 x 20mm x 2mm (95) y una Contratuerca M10 (96).

**Repita este paso en el lado izquierdo del entrenador elíptico.**

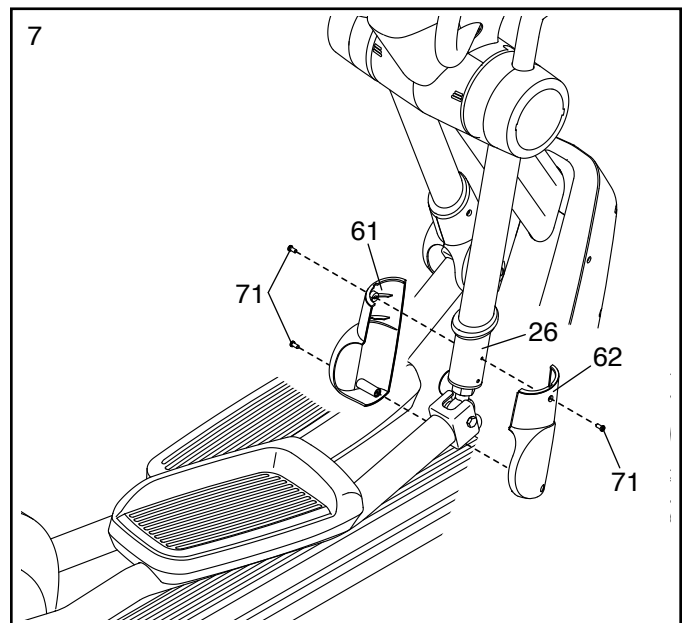


7. Identifique una Cubierta Izquierda de Pivote (61) y una Cubierta Derecha de Pivote (62) y oriéntelas como se muestra.

Sostenga las Cubiertas Izquierda y Derecha de Pivote (61, 62) alrededor de la Pata Derecha (26) como se muestra.

Conecte las Cubiertas Izquierda y Derecha de Pivote (61, 62) con tres Tornillos M5 x 12mm (71); **apriete parcialmente todos los Tornillos y, a continuación, apriételes completamente.**

**Repita este paso en el lado izquierdo del entrenador elíptico.**



8. **Asegúrese de que todas las piezas estén apropiadamente apretadas antes de utilizar el entrenador elíptico.** Nota: Pueden incluirse componentes adicionales. Coloque un tapete debajo del entrenador elíptico para proteger el piso.

---

# CÓMO ACTUALIZAR LA CONSOLA

Su consola se suministra preconfigurada para funcionar con un TV digital opcional.

**Para conocer las características de la consola básica**, vea la página 14. **Para conocer las características de la TV digital**, consulte el manual del usuario incluido con el TV digital. La consola básica no incluye capacidades para televisión.

Para actualizar su consola para incluir un TV digital cuando lo desee, vea la contraportada de este manual.

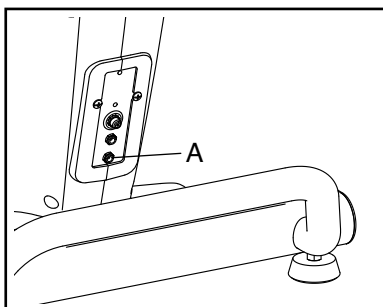
# CÓMO USAR EL ENTRENADOR ELÍPTICO

## CÓMO ENCHUFAR EL ADAPTADOR DE CORRIENTE

Es necesario usar el adaptador de corriente incluido con el entrenador elíptico para que este funcione.

**IMPORTANTE:** Si el entrenador elíptico ha sido expuesto a bajas temperaturas, deje que alcance la temperatura ambiente antes de enchufar el adaptador de corriente. De lo contrario, las pantallas de la consola u otros componentes electrónicos pueden resultar dañados.

Enchufe el adaptador de corriente en la toma de corriente inferior (A) de la armadura del entrenador elíptico. A continuación, enchufe el adaptador de corriente a una toma eléctrica adecuadamente instalada que cumpla con todas las normas y ordenanzas locales.

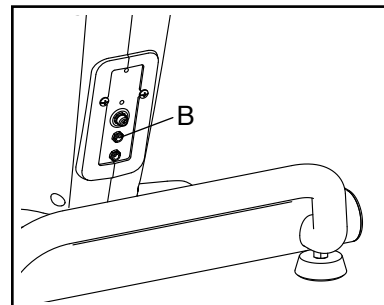


## CÓMO ENCHUFAR EL ADAPTADOR DE CORRIENTE DEL TV DIGITAL

Si el entrenador elíptico cuenta con un TV digital opcional, debe usarse el adaptador de corriente incluido con el TV digital para que el TV digital funcione.

**IMPORTANTE:** Si el entrenador elíptico ha sido expuesto a bajas temperaturas, deje que alcance la temperatura ambiente antes de enchufar el adaptador de corriente. De lo contrario, las pantallas de la consola u otros componentes electrónicos pueden resultar dañados.

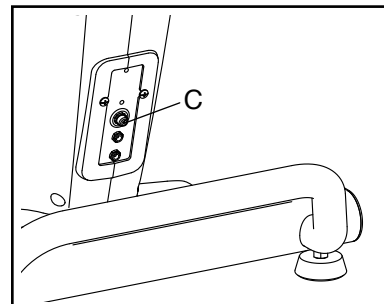
Enchufe el adaptador de corriente del TV digital opcional en la toma de corriente superior (B) de la armadura del entrenador elíptico. A continuación, enchufe el adaptador de corriente a una toma eléctrica adecuadamente instalada que cumpla con todas las normas y ordenanzas locales.



## CÓMO CONECTAR UN CABLE COAXIAL AL ENTRENADOR ELÍPTICO

Si el entrenador elíptico cuenta con un TV digital opcional, debe conectarse un cable coaxial al entrenador elíptico para ver las emisoras de TV por cable.

Busque el terminal de cable coaxial (C) de la armadura del entrenador elíptico. Conecte el cable coaxial al terminal de cable coaxial. Encamine el cable coaxial de modo que el entrenador elíptico no pueda pellizcarlo ni aplastarlo.

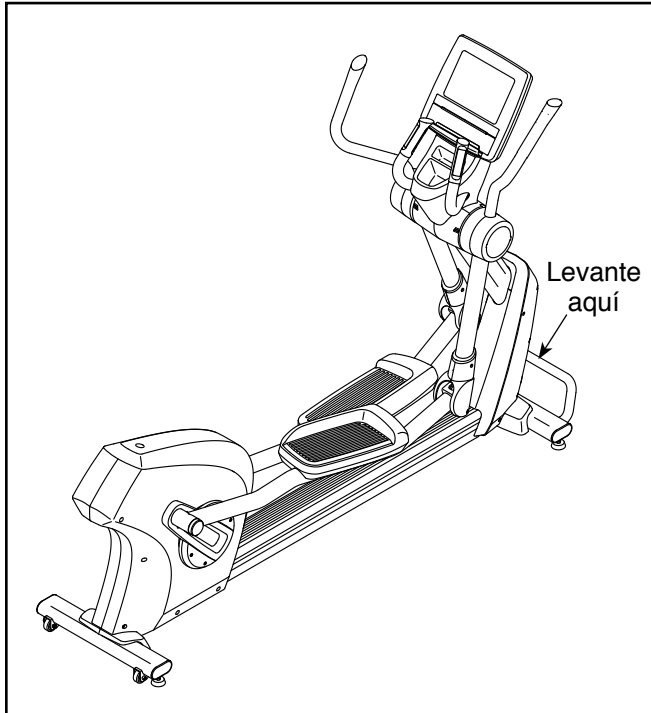


También es posible conectar un receptor de satélite, VCR o reproductor de DVD al entrenador elíptico. Conecte un cable coaxial entre la salida coaxial de su aparato (normalmente etiquetado TV OUT o RF OUT) al terminal de cable coaxial (C) de la armadura del entrenador elíptico.

Nota: Es posible que los aparatos de audio/video que no cuentan con salidas coaxiales puedan conectarse directamente al TV digital opcional; el TV digital opcional presenta toda una variedad de tomas de entrada.

## CÓMO MOVER EL ENTRENADOR ELÍPTICO

Debido al tamaño y peso del entrenador elíptico, se requieren dos personas para moverlo. Sitúese delante del entrenador elíptico y eleve el manubrio hasta que el entrenador elíptico ruede sobre las ruedas traseras. Con cuidado, mueva el entrenador elíptico a la ubicación deseada y luego bájelo hasta el piso.

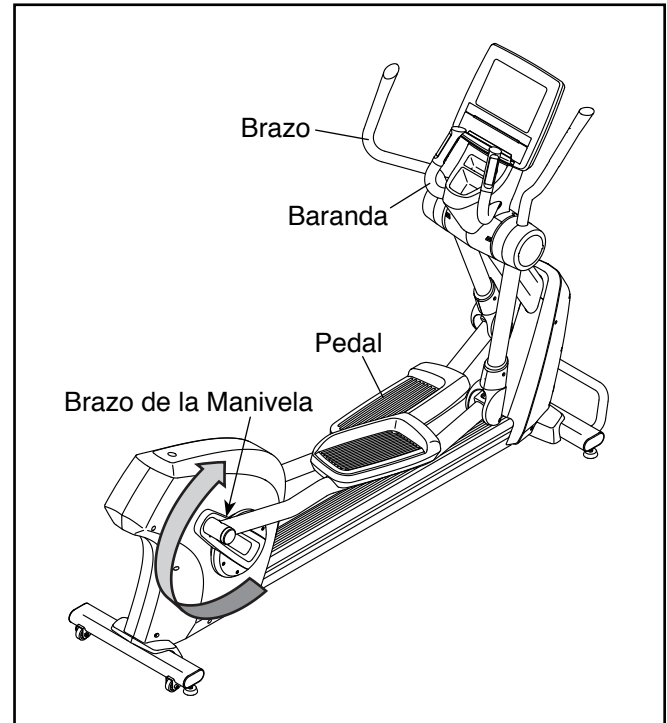


## CÓMO NIVELAR EL ENTRENADOR ELÍPTICO

Si el entrenador elíptico se mece un poco durante el uso, gire una o varias patas de nivelación de debajo de la armadura hasta eliminar el movimiento.

## CÓMO HACER EJERCICIOS EN EL ENTRENADOR ELÍPTICO

Para subir al entrenador elíptico, sujétese a los brazos o las barandas y párese sobre el pedal que está en la posición más baja. Luego coloque el otro pie en el otro pedal. Presione los pedales hasta que éstos empiecen a moverse de manera continua. **Nota: Los brazos de manivela pueden girar en ambos sentidos. Se recomienda que gire los brazos de manivela en el sentido indicado por la flecha; sin embargo, para variar, puede girar los brazos de manivela en sentido contrario.**

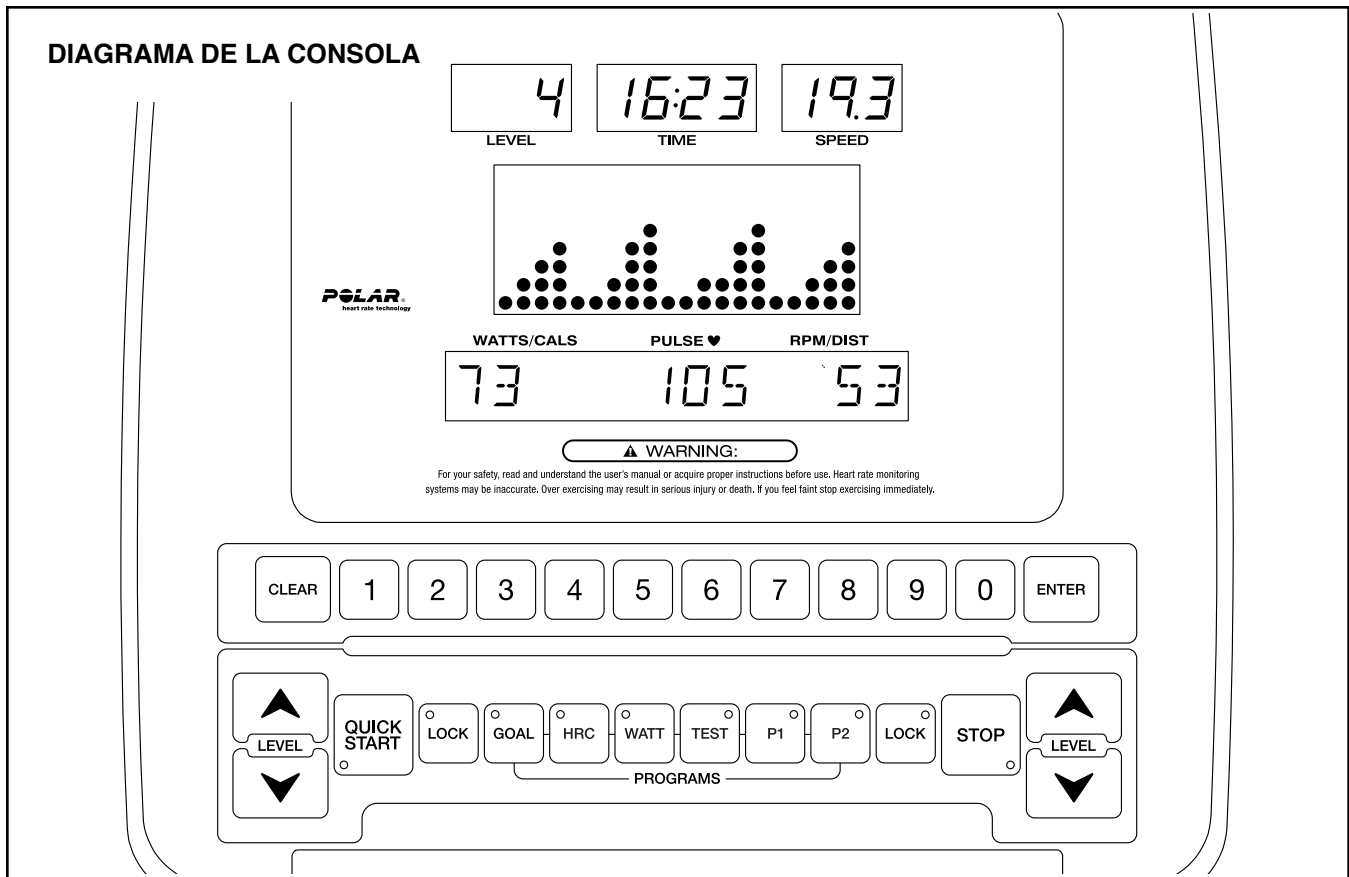


Para bajarse del entrenador elíptico, espere hasta que los pedales se detengan por completo. **Nota: El entrenador elíptico no tiene piñón libre; los pedales seguirán moviéndose hasta que el volante se detenga.** Cuando se hayan detenido los pedales, quite primero el pie del pedal que esté más alto. A continuación, quite el pie del pedal que esté más bajo.

## **INFORMACIÓN DE GARANTÍA**

La garantía del presente producto no cubre los daños o averías en aparatos causados por el uso de cableados eléctricos que no satisfagan los códigos eléctricos o las especificaciones del presente manual, o en caso de omisión de un mantenimiento razonable y necesario que se indica en el presente manual. Cualquier avería o daño causados por un servicio no autorizado; uso indebido; accidente; negligencia; montaje o instalación incorrectos; residuos derivados de cualquier actividad destructiva en el entorno del producto; óxido o corrosión resultantes de la ubicación del producto; alteraciones o modificaciones sin autorización por escrito; o negativa por parte de usted a usar, operar y mantener el producto de la manera especificada en el presente manual supondrán la anulación de la garantía.

**La totalidad de los términos de la presente garantía serán nulos si el presente producto es transportado más allá de las fronteras continentales de los Estados Unidos de América (con excepción de Alaska, Hawái y Canadá), pasando en ese caso a aplicarse los términos proporcionados por el representante autorizado local de FreeMotion Fitness, Inc. en el país en cuestión.**



## CARACTERÍSTICAS DE LA CONSOLA

La consola ofrece una impresionante serie de funciones diseñadas para hacer sus entrenamientos más efectivos y agradables.

La consola presenta una selección de programas a bordo. Algunos programas controlan automáticamente la resistencia de los pedales mientras le guían por una sesión de ejercicios eficaz. Otros programas le permiten ajustar objetivos de entrenamiento personalizados o probar su nivel de forma física.

Cuando use la función de inicio rápido, podrá ajustar la resistencia de los pedales con sólo tocar un botón.

Mientras hace ejercicios, la consola proveerá información continua de los ejercicios. Usted también puede medir su ritmo cardíaco usando el monitor de ritmo cardíaco del mango o un monitor de ritmo cardíaco para el pecho compatible con Polar®.

También puede usar el puerto de carga de la consola para cargar su dispositivo compatible con USB mientras hace ejercicios.

**Para activar la consola, vea la página 15. Para apagar la consola, vea la página 15. Para usar el puerto de carga, vea la página 15.**

**Para usar la función de inicio rápido, vea la página 15. Para utilizar un programa a bordo, vea la página 18. Para usar el programa de objetivos, vea la página 19. Para usar el programa de control del ritmo cardíaco, vea la página 21. Para usar el programa de vatios, vea la página 23. Para usar la prueba de fitness, vea la página 24. Para cambiar los ajustes de la consola, vea la página 26.**

Nota: Retire cualquier lámina de plástico que pueda quedar sobre la pantalla.

Nota: La consola puede mostrar la velocidad y la distancia en millas y millas por hora o kilómetros y kilómetros por hora. Para ver qué unidad de medida está seleccionada, vea el paso 4 en la página 26.

## CÓMO ACTIVAR LA CONSOLA

Es necesario usar el adaptador de corriente para que el entrenador elíptico funcione. Vea CÓMO ENCHUFAR EL ADAPTADOR DE CORRIENTE en la página 11. Al enchufar el adaptador de corriente, las pantallas e indicadores se iluminarán, se emitirá un tono y las pantallas inferiores muestran el mensaje móvil SELECCIONE EL PROGRAMA O QUICK START.

## CÓMO APAGAR LA CONSOLA

Si no se mueven los pedales ni se pulsa ningún botón durante cierto tiempo, la consola se apaga automáticamente.

Una vez que haya terminado de hacer ejercicios, desenchufe el adaptador de corriente. **IMPORTANTE: Si no lo hace, los componentes eléctricos del entrenador elíptico pueden desgastarse antes de tiempo.**

## CÓMO USAR EL PUERTO DE CARGA

La consola presenta un puerto de carga que usted puede usar para cargar dispositivos compatibles con USB, por ejemplo smartphones, mientras hace ejercicios.

Para usar el puerto de carga, conecte un cable de carga USB (no incluido) en el puerto de carga del lateral de la consola y en la toma de su dispositivo; **asegúrese de que el cable de carga USB esté plenamente enchufado.** Nota: El puerto de carga no puede usarse para ver ni transferir datos ni para reproducir música a través del sistema de sonido de la consola.

## CÓMO USAR LA FUNCIÓN DE INICIO RÁPIDO

### 1. Encienda la consola.

Vea CÓMO ACTIVAR LA CONSOLA en el lado izquierdo.

### 2. Seleccione la función de inicio rápido.

Para seleccionar la función de inicio rápido, pulse el botón Quick Start (inicio rápido).

### 3. Cambie la resistencia de los pedales según desee.

A medida que pedalea, puede cambiar la resistencia de los pedales. Para cambiar el nivel de resistencia, pulse los botones de aumento y disminución Level (nivel).

Nota: Tras pulsar un botón, pasará cierto tiempo antes de que los pedales alcancen el nivel de resistencia seleccionado.

### 4. Siga su progreso.

Las pantallas pueden mostrar la siguiente información de entrenamientos:

**Matriz:** Esta pantalla muestra un perfil de los niveles de resistencia del entrenamiento o el programa. Esta pantalla también mostrará una gran variedad de mensajes de texto.

**Franja de Mensajes:** Esta pantalla muestra toda una variedad de mensajes de texto móviles.

**Level (nivel):** Esta pantalla muestra el nivel de resistencia de los pedales.

**Time (tiempo):** Esta pantalla muestra el tiempo del entrenamiento. Al seleccionar la función de inicio rápido, esta pantalla muestra el tiempo transcurrido. Cuando se selecciona un programa, esta pantalla mostrará el tiempo restante del programa.

**Speed (velocidad):** Esta pantalla muestra su velocidad de pedaleo en millas o kilómetros por hora.

Nota: La consola puede mostrar la velocidad en millas por hora o kilómetros por hora. Para ver qué unidad de medida está seleccionada, vea el paso 4 en la página 26.

**Watts/Cals (vatios/calorías):** Esta pantalla muestra su potencia generada en vatios y el número aproximado de calorías que ha quemado, en un ciclo que se repite.

**Pulse (pulso):** Esta pantalla muestra su ritmo cardíaco al utilizar el monitor de ritmo cardíaco del mango o un monitor de ritmo cardíaco para el pecho compatible con Polar (vea el paso 5).

**RPM/Dist (RPM/distancia):** Esta pantalla muestra su velocidad de pedaleo en revoluciones por minuto (RPM) y la distancia pedaleada en millas o kilómetros.

Nota: La consola puede mostrar la distancia en millas o kilómetros. Para ver qué unidad de medida está seleccionada, vea el paso 4 en la página 26.

Para bloquear o desbloquear la información de entrenamiento mostrada en las pantallas inferiores, pulse repetidamente cualquiera de los botones Lock (bloquear).

Cuando las pantallas inferiores están bloqueadas, el indicador del botón Lock se enciende y sólo se muestra la información del entrenamiento seleccionado.

Cuando las pantallas inferiores están desbloqueadas, se muestra la información de entrenamiento en un ciclo que se repite.

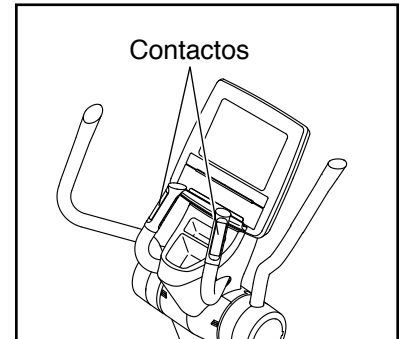
## 5. Si lo desea, mida su ritmo cardíaco.

Puede usar un monitor de ritmo cardíaco de pecho compatible con Polar (no incluido) o puede usar el monitor de ritmo cardíaco del mango para medir su ritmo cardíaco.

**IMPORTANTE: Si usa ambos monitores de ritmo cardíaco al mismo tiempo, la consola no muestra su ritmo cardíaco de manera precisa.**

Para usar el monitor de ritmo cardíaco del mango, siga las instrucciones que aparecen más abajo.

**Si hay láminas de plástico sobre los contactos metálicos del monitor de ritmo cardíaco del mango, retire los plásticos.**



Para medir su ritmo cardíaco, sostenga el monitor de ritmo cardíaco del mango con las palmas apoyadas sobre los contactos. **Evite mover las manos o agarrar los contactos con demasiada fuerza.**

Cuando se detecte su pulso, se mostrará su ritmo cardíaco en la pantalla. **Para lograr una lectura de su ritmo cardíaco lo más precisa posible, sujete los contactos durante al menos 15 segundos.**

Si la pantalla no muestra su ritmo cardíaco, asegúrese de que sus manos estén colocadas de la forma descrita. Tenga cuidado para no mover demasiado las manos ni agarrar los contactos con demasiada fuerza. Para un rendimiento óptimo, limpie los contactos con un paño suave; **jamás utilice alcohol, materiales abrasivos ni productos químicos para limpiar los contactos.**

## 6. Ponga en pausa el entrenamiento si lo desea.

Para poner en pausa el entrenamiento, pulse el botón Stop (parar). Nota: Si no se mueven los pedales ni se pulsa ningún botón durante cierto tiempo, la consola saldrá de la función de inicio rápido o del programa.

Para reanudar el entrenamiento, pulse el botón Quick Start.

## 7. Finalice el entrenamiento y vea el resumen del entrenamiento.

Cuando termine de hacer ejercicios, pulse dos veces el botón Stop.

El resumen del entrenamiento aparece en las pantallas inferiores en un ciclo que se repite. Se muestra la siguiente información:

**Tiempo de Ejercicio:** Esta pantalla muestra su tiempo de entrenamiento total en horas, minutos y segundos (HHMMSS).

**Distancia Recorrida:** Esta pantalla muestra la distancia total pedaleada en millas (ML) o kilómetros (KM).

**Velocidad Media:** Esta pantalla muestra su promedio de velocidad de pedaleo en millas por hora (MLH) o kilómetros por hora (KMH).

**Calorías Quemadas:** Esta pantalla muestra el número aproximado total de calorías (KCAL) quemadas.

**Promedio de Watts:** Esta pantalla muestra su promedio de potencia generada, en vatios.

**Promedio de METs:** Esta pantalla muestra su gasto aproximado de energía en MET (equivalentes metabólicos).

## 8. Salga del resumen del entrenamiento.

Para salir del resumen del entrenamiento, pulse el botón Stop.

Nota: Tras un breve intervalo, la consola saldrá automáticamente del resumen del entrenamiento.

## 9. Apague la consola.

Vea CÓMO APAGAR LA CONSOLA en la página 15.

## **CÓMO USAR UN PROGRAMA A BORDO**

### **1. Encienda la consola.**

Vea CÓMO ACTIVAR LA CONSOLA en la página 15.

### **2. Seleccione un programa.**

Para seleccionar un programa, pulse primero el botón P1 o P2. A continuación, pulse los botones de aumento y disminución Level (nivel) hasta que aparezca el perfil deseado en la matriz. A continuación, pulse el botón Enter (intro).

### **3. Indique su peso.**

Las pantallas inferiores muestran el mensaje móvil REGISTRE SU PESO. Pulse los botones numerados para introducir su peso. En caso necesario, pulse el botón Clear (borrar) para cancelar el valor introducido. Tras introducir su peso, pulse el botón Enter.

### **4. Indique un tiempo de programa.**

Las pantallas inferiores muestran el mensaje móvil REGISTRE EL TIEMPO DE EJERCICIO. Pulse los botones numerados para introducir el tiempo de programa deseado. En caso necesario, pulse el botón Clear para cancelar el valor introducido. Tras introducir el tiempo de programa, pulse el botón Enter. El programa comenzará en ese momento.

### **5. Comience a hacer ejercicios.**

El programa está dividido en varios segmentos. Cada segmento viene programado con un nivel de resistencia. Nota: Es posible programar el mismo nivel de resistencia para varios segmentos consecutivos.

Durante el programa, el perfil de la matriz mostrará sus progresos. El segmento parpadeante del perfil representa el segmento actual del programa. La altura del segmento parpadeante indica el nivel de resistencia del segmento actual.

Si el nivel de resistencia es demasiado alto o bajo, usted puede modificar manualmente el nivel de resistencia pulsando los botones de aumento y disminución Level.

El programa continuará de esta manera hasta que finalice el último segmento.

### **6. Siga su progreso.**

Vea el paso 4 en la página 15.

### **7. Si lo desea, mida su ritmo cardíaco.**

Vea el paso 5 en la página 16.

### **8. Ponga en pausa el entrenamiento si lo desea.**

Vea el paso 6 en la página 17.

### **9. Finalice el entrenamiento y vea el resumen del entrenamiento.**

Vea el paso 7 en la página 17.

### **10. Salga del resumen del entrenamiento.**

Vea el paso 8 en la página 17.

### **11. Apague la consola.**

Vea CÓMO APAGAR LA CONSOLA en la página 15.

## CÓMO USAR EL PROGRAMA DE OBJETIVOS

### 1. Encienda la consola.

Vea CÓMO ACTIVAR LA CONSOLA en la página 15.

### 2. Seleccione el programa de objetivos.

Para seleccionar el programa de objetivos, pulse el botón Goal (objetivo).

### 3. Seleccione un tipo de objetivo.

Las pantallas inferiores muestran las palabras TIEMPO, DISTANCIA y CALORÍAS. Pulse el botón 1 para seleccionar un objetivo de tiempo, el botón 2 para uno de distancia o el botón 3 para uno de calorías. A continuación, pulse el botón Enter (intro).

### 4. Indique su edad.

Las pantallas inferiores muestran el mensaje móvil REGISTRE SU EDAD. Pulse los botones numerados para introducir su edad. En caso necesario, pulse el botón Clear (borrar) para cancelar el valor introducido. Tras introducir su edad, pulse el botón Enter.

### 5. Indique su peso.

Las pantallas inferiores muestran el mensaje móvil REGISTRE SU PESO. Pulse los botones numerados para introducir su peso. En caso necesario, pulse el botón Clear para cancelar el valor introducido. Tras introducir su peso, pulse el botón Enter.

### 6. Indique su objetivo deseado.

**Si seleccionó un objetivo de tiempo**, las pantallas inferiores muestran el mensaje móvil REGISTRE SU PESO. Pulse los botones numerados para introducir su objetivo de tiempo deseado. En caso necesario, pulse el botón Clear para cancelar el valor introducido. Tras introducir su objetivo de tiempo, pulse el botón Enter. El programa comenzará en ese momento.

**Si seleccionó un objetivo de distancia**, las pantallas inferiores muestran el mensaje móvil REGISTRE LA DISTANCIA. Pulse los botones numerados para introducir su objetivo de distancia deseado. En caso necesario, pulse el botón Clear para cancelar el valor introducido. Tras introducir su objetivo de distancia, pulse el botón Enter. El programa comenzará en ese momento.

**Si seleccionó un objetivo de calorías**, las pantallas inferiores muestran el mensaje móvil REGISTRE LAS CALORÍAS. Pulse los botones numerados para introducir su objetivo de calorías deseado. En caso necesario, pulse el botón Clear para cancelar el valor introducido. Tras introducir su objetivo de calorías, pulse el botón Enter. El programa comenzará en ese momento.

**Nota: La meta calórica es una estimación del número de calorías que quemará durante el entrenamiento. El número real de calorías que quemará dependerá de varios factores, como por ejemplo su peso.**

### 7. Comience a hacer ejercicios y cambie la resistencia de los pedales según desee.

El programa está dividido en varios segmentos. Durante el programa, el perfil de la matriz mostrará sus progresos. El segmento parpadeante del perfil representa el segmento actual del programa. La altura del segmento parpadeante indica el nivel de resistencia del segmento actual.

Mientras hace ejercicios, cambie la resistencia de los pedales según desee (vea el paso 3 en la página 15).

El programa continuará de esta manera hasta que finalice el último segmento.

**8. Siga su progreso.**

**Si seleccionó un objetivo de tiempo**, la indicación de tiempo realizará una cuenta atrás hasta que se alcance su objetivo de tiempo.

**Si seleccionó un objetivo de distancia**, la indicación de distancia realizará una cuenta atrás hasta que se alcance su objetivo de distancia.

**Si seleccionó un objetivo de calorías**, la indicación de calorías realizará una cuenta atrás hasta que se alcance su objetivo de calorías.

Vea el paso 4 en la página 15.

**9. Si lo desea, mida su ritmo cardíaco.**

Vea el paso 5 en la página 16.

**10. Ponga en pausa el entrenamiento si lo desea.**

Vea el paso 6 en la página 17.

**11. Finalice el entrenamiento y vea el resumen del entrenamiento.**

Vea el paso 7 en la página 17.

**12. Salga del resumen del entrenamiento.**

Vea el paso 8 en la página 17.

**13. Apague la consola.**

Vea CÓMO APAGAR LA CONSOLA en la página 15.

## CÓMO USAR EL PROGRAMA DE CONTROL DEL RITMO CARDÍACO

### 1. Encienda la consola.

Vea CÓMO ACTIVAR LA CONSOLA en la página 15.

### 2. Utilice un monitor de ritmo cardíaco para el pecho compatible con Polar.

Para obtener las lecturas más exactas de su ritmo cardíaco, se recomienda que utilice un monitor de ritmo cardíaco para el pecho compatible con Polar al utilizar el programa de control del ritmo cardíaco (HRC, por sus siglas en inglés).

Usted también puede sujetar el monitor de ritmo cardíaco del mango durante el programa de control del ritmo cardíaco.

### 3. Seleccione el programa de control del ritmo cardíaco.

Para seleccionar el programa de control del ritmo cardíaco, pulse el botón HRC. A continuación, pulse el botón Enter (intro).

### 4. Seleccione el objetivo de ritmo cardíaco deseado.

El programa de control del ritmo cardíaco cuenta con varios objetivos de ritmo cardíaco, que son porcentajes de su ritmo cardíaco máximo.

Nota: Su ritmo cardíaco máximo estimado se obtiene restando su edad a 220. Por ejemplo, si tiene 30 años de edad, su ritmo cardíaco máximo estimado es de 190 pulsaciones por minuto ( $220 - 30 = 190$ ). Por tanto, si tiene 30 años de edad, un ajuste de ritmo cardíaco objetivo del 60 por ciento equivaldrá a 114 pulsaciones por minuto (el 60 por ciento de 190 es 114). Para determinar un ritmo cardíaco objetivo adecuado para usted, consulte con su médico o a una fuente recomendada por su médico.

Pulse los botones de aumento y disminución Level (nivel) hasta que la matriz muestre el objetivo de ritmo cardíaco deseado. A continuación, pulse el botón Enter.

### 5. Indique su edad.

Las pantallas inferiores muestran el mensaje móvil REGISTRE SU EDAD. Pulse los botones numerados para introducir su edad. En caso necesario, pulse el botón Clear (borrar) para cancelar el valor introducido. Tras introducir su edad, pulse el botón Enter.

### 6. Indique un tiempo de programa.

Las pantallas inferiores muestran el mensaje móvil REGISTRE EL TIEMPO DE EJERCICIO. Pulse los botones numerados para introducir el tiempo de programa deseado. En caso necesario, pulse el botón Clear para cancelar el valor introducido. Tras introducir el tiempo de programa, pulse el botón Enter. El programa comenzará en ese momento.

### 7. Comience a hacer ejercicios.

El programa está dividido en varios segmentos. Durante el programa, el perfil de la matriz mostrará sus progresos. El segmento parpadeante del perfil representa el segmento actual del programa. La altura del segmento parpadeante indica el nivel de resistencia del segmento actual.

Durante el programa, la consola comparará regularmente su ritmo cardíaco actual con el objetivo de ritmo cardíaco.

Para mantener un ritmo cardíaco real cercano al objetivo de ritmo cardíaco, la consola ajustará automáticamente la resistencia de los pedales. También es posible que la consola le pida que incremente su velocidad de pedaleo. **Cuando la matriz muestre una flecha que apunta hacia arriba**, aumente su velocidad de pedaleo.

**IMPORTANTE: El objetivo de ritmo cardíaco sólo tiene como fin proporcionar motivación. Asegúrese de hacer ejercicios con una intensidad que le resulte cómoda.**

**IMPORTANTE:** Usted no puede ajustar manualmente la resistencia de los pedales durante el programa de control del ritmo cardíaco.

El programa continuará de esta manera hasta que finalice el último segmento.

**8. Siga su progreso.**

Vea el paso 4 en la página 15.

**9. Ponga en pausa el entrenamiento si lo desea.**

Vea el paso 6 en la página 17.

**10. Finalice el entrenamiento y vea el resumen del entrenamiento.**

Vea el paso 7 en la página 17.

**11. Salga del resumen del entrenamiento.**

Vea el paso 8 en la página 17.

**12. Apague la consola.**

Vea CÓMO APAGAR LA CONSOLA en la página 15.

## CÓMO USAR EL PROGRAMA DE VATIOS

### 1. Encienda la consola.

Vea CÓMO ACTIVAR LA CONSOLA en la página 15.

### 2. Seleccione el programa de vatios.

Para seleccionar el programa de vatios, pulse el botón Watt (vatios). A continuación, pulse el botón Enter (intro).

### 3. Indique el objetivo de vatios deseado.

Las pantallas inferiores muestran el mensaje móvil REGISTRE WATTS. Pulse los botones numerados para introducir el objetivo de vatios. En caso necesario, pulse el botón Clear (borrar) para cancelar el valor introducido. Tras introducir su objetivo de vatios, pulse el botón Enter.

### 4. Indique un tiempo de programa.

Las pantallas inferiores muestran el mensaje móvil REGISTRE EL TIEMPO DE EJERCICIO. Pulse los botones numerados para introducir el tiempo de programa deseado. En caso necesario, pulse el botón Clear para cancelar el valor introducido. Tras introducir el tiempo de programa, pulse el botón Enter. El programa comenzará en ese momento.

### 5. Comience a hacer ejercicios.

El programa está dividido en varios segmentos. Durante el programa, el perfil de la matriz mostrará sus progresos. El segmento parpadeante del perfil representa el segmento actual del programa. La altura del segmento parpadeante indica el nivel de resistencia del segmento actual.

Para mantener su producción de vatios real cercana al objetivo de vatios, la consola ajustará automáticamente la resistencia de los pedales y le pedirá que aumente o reduzca su velocidad de pedaleo. **Cuando la matriz muestre una flecha que apunta hacia arriba**, aumente su velocidad de pedaleo; **cuando aparezca una flecha que apunta hacia abajo**, reduzca su velocidad de pedaleo.

**IMPORTANTE: El objetivo de vatios sólo tiene como fin proporcionar motivación. Asegúrese de hacer ejercicios con una intensidad que le resulte cómoda.**

Si el nivel de resistencia es demasiado alto o bajo, usted puede modificar manualmente el nivel de resistencia pulsando los botones de aumento y disminución Level (nivel). **IMPORTANTE: El nivel de resistencia se ajusta automáticamente al final de cada segmento.**

El programa continuará de esta manera hasta que finalice el último segmento.

### 6. Siga su progreso.

Vea el paso 4 en la página 15.

### 7. Si lo desea, mida su ritmo cardíaco.

Vea el paso 5 en la página 16.

### 8. Ponga en pausa el entrenamiento si lo desea.

Vea el paso 6 en la página 17.

### 9. Finalice el entrenamiento y vea el resumen del entrenamiento.

Vea el paso 7 en la página 17.

### 10. Salga del resumen del entrenamiento.

Vea el paso 8 en la página 17.

### 11. Apague la consola.

Vea CÓMO APAGAR LA CONSOLA en la página 15.

## CÓMO USAR LA PRUEBA DE FITNESS

### 1. Encienda la consola.

Vea CÓMO ACTIVAR LA CONSOLA en la página 15.

### 2. Utilice un monitor de ritmo cardíaco para el pecho compatible con Polar.

Para obtener las lecturas más exactas de su ritmo cardíaco, se recomienda que utilice un monitor de ritmo cardíaco para el pecho compatible con Polar al utilizar la prueba de fitness.

Usted también puede sujetar el monitor de ritmo cardíaco del mango durante la prueba de fitness.

### 3. Seleccione la prueba de fitness.

Para seleccionar la prueba de fitness, pulse el botón Test (prueba).

### 4. Seleccione su sexo.

Pulse los botones de aumento y disminución Level (nivel) hasta que aparezca el símbolo de sexo correspondiente en la matriz. A continuación, pulse el botón Enter.

### 5. Indique su edad.

Las pantallas inferiores muestran el mensaje móvil REGISTRE SU EDAD. Pulse los botones numerados para introducir su edad. En caso necesario, pulse el botón Clear (borrar) para cancelar el valor introducido. Tras introducir su edad, pulse el botón Enter. La prueba de fitness comienza en este momento.

### 6. Comience a hacer ejercicios.

La prueba de fitness está dividida en varios segmentos. Durante la prueba de fitness, el perfil de la matriz mostrará sus progresos. El segmento parpadeante del perfil representa el segmento actual de la prueba de fitness. La altura del segmento parpadeante indica el nivel de resistencia del segmento actual.

Durante la prueba de fitness, la consola ajustará automáticamente la resistencia de los pedales.

**IMPORTANTE: Usted no puede ajustar manualmente la resistencia de los pedales durante la prueba de fitness.**

El programa continuará de esta manera hasta que finalice el último segmento.

### 7. Siga su progreso.

Vea el paso 4 en la página 15.

### 8. Ponga en pausa el entrenamiento si lo desea.

Vea el paso 6 en la página 17.

### 9. Vea el resultado de la prueba y el resumen del entrenamiento.

El resultado de la prueba aparece en la matriz. Vea las TABLAS DE RESULTADOS DE LA PRUEBA DE FITNESS en la página 25 para evaluar el resultado de la prueba.

A continuación, el resumen del entrenamiento aparece en las pantallas inferiores (vea el paso 7 en la página 17).

### 10. Salga del resumen del entrenamiento.

Vea el paso 8 en la página 17.

### 11. Apague la consola.

Vea CÓMO APAGAR LA CONSOLA en la página 15.

## TABLAS DE RESULTADOS DE LA PRUEBA DE FITNESS

### Prueba Masculina

---

<b>Resultado</b>	5	4	3	2	1
	Excelente	Bueno	Normal	Suficiente	Mejorable

---

### Prueba Femenina

---

<b>Resultado</b>	5	4	3	2	1
	Excelente	Bueno	Normal	Suficiente	Mejorable

---

## CÓMO CAMBIAR LOS AJUSTES DE LA CONSOLA

### 1. Encienda la consola.

Vea CÓMO ACTIVAR LA CONSOLA en la página 15.

### 2. Seleccione el menú de ajustes.

Para seleccionar el menú de ajustes, pulse y mantenga pulsado el botón Clear (borrar) y el botón 0 durante varios segundos.

### 3. Aprenda a recorrer los menús de ajustes.

**Para seleccionar una opción de menú**, en primer lugar pulse los botones de aumento y disminución Level (nivel) hasta que la opción de menú deseada aparezca en las pantallas inferiores. A continuación, pulse el botón Enter (intro) para seleccionar la opción de menú; el ajuste actual de la opción de menú aparecerá en las pantallas.

**Para cambiar el ajuste de la opción de menú seleccionada**, pulse los botones de aumento y disminución Level (nivel) hasta que el ajuste deseado aparezca en las pantallas. A continuación, pulse el botón Enter para seleccionar el ajuste y regresar al menú de ajustes.

### 4. Realice los cambios deseados en los ajustes.

Puede cambiar los siguientes ajustes:

**Language (idioma):** El idioma seleccionado se muestra en las pantallas. La consola muestra mensajes de texto en el idioma seleccionado.

**Sleep Mode (función reposo):** La función de reposo seleccionada se muestra en las pantallas. Para que la consola permanezca encendida continuamente, seleccione ON (activado). Para que la consola se apague si no se mueven los pedales ni se pulsa ningún botón durante cierto tiempo, seleccione OFF (apagado).

**Units (unidades):** La unidad de medida seleccionada aparecerá en las pantallas. Para ver la distancia y la velocidad en millas y millas por hora, seleccione ENGLISH (inglesas). Para ver la distancia y la velocidad en kilómetros y kilómetros por hora, seleccione METRIC (métricas).

Nota: El menú puede contener otros ajustes; sin embargo, no se recomienda cambiar estos ajustes.

### 5. Salga del menú de ajustes.

Para salir del menú de ajustes, pulse el botón Stop (parar).

# MANTENIMIENTO Y SOLUCIÓN DE PROBLEMAS

## MANTENIMIENTO

Inspeccione y apriete regularmente todas las piezas del entrenador elíptico. Reemplace inmediatamente cualquier pieza gastada.

Para limpiar el entrenador elíptico, use un paño húmedo y una pequeña cantidad de jabón suave.

**IMPORTANTE:** Para evitar daños a la consola, mantenga los líquidos lejos de ésta y evite que la consola permanezca bajo la luz solar directa.

## SOLUCIÓN DE PROBLEMAS DE LA CONSOLA

Si la consola no muestra su ritmo cardíaco cuando usted sujeta el monitor de ritmo cardíaco del mango, o si el ritmo cardíaco que se muestra parece demasiado alto o demasiado bajo, vea el paso 5 en la página 16.

Si necesita cambiar el adaptador de corriente, llame al número de teléfono que aparece en la contraportada de este manual. **IMPORTANTE:** Para evitar daños en la consola, utilice únicamente un adaptador de corriente homologado y suministrado por el fabricante.

## ENGRASE DE LOS COJINETES DE RÓTULA

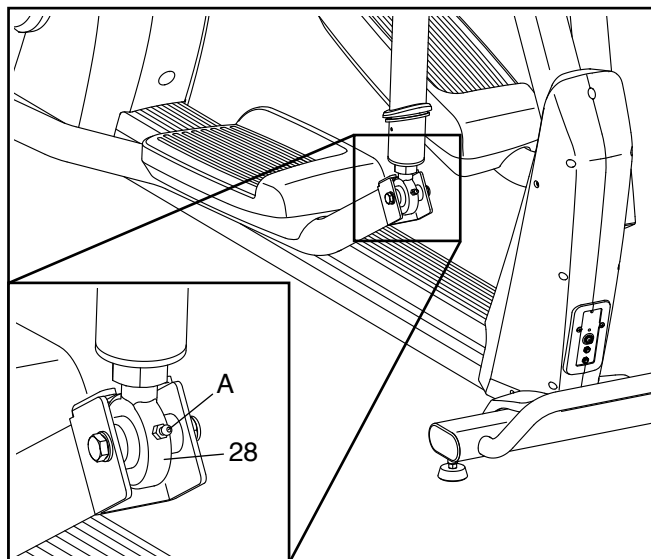
Para que el entrenador elíptico funcione correctamente, es necesario engrasar los cojinetes de rótula cada tres meses.

Antes de engrasar los cojinetes de rótula, desconecte el adaptador de corriente.

Ve el paso 7 de montaje en la página 9. Retire las Cubiertas Izquierda y Derecha de Pivote (61, 62) de las Patas Derecha e Izquierda (26, 34).

A continuación, cargue una pistola de grasa (no incluida) con grasa multipropósito de alta calidad para presiones extremas (EP) (no incluida).

A continuación, conecte el acople de la pistola de engrase a la grasera (A) de uno de los Cojinetes de Rótula (28) y bombee grasa al Cojinete de Rótula hasta que vea que sale grasa por los bordes del Cojinete de Rótula.



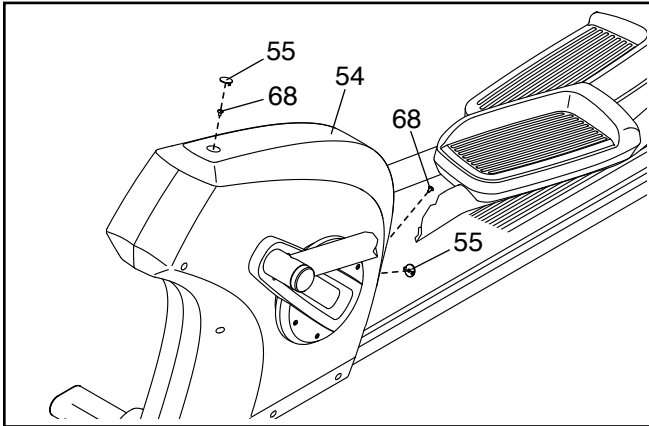
Desconecte el acople de la grasera. **Repita estas acciones para engrasar el otro Cojinete de Rótula (28).** A continuación, limpie los Cojinetes de Rótula con un paño y conecte de nuevo las piezas que retiró anteriormente.

## AJUSTE DE LA CORREA DE MANEJO

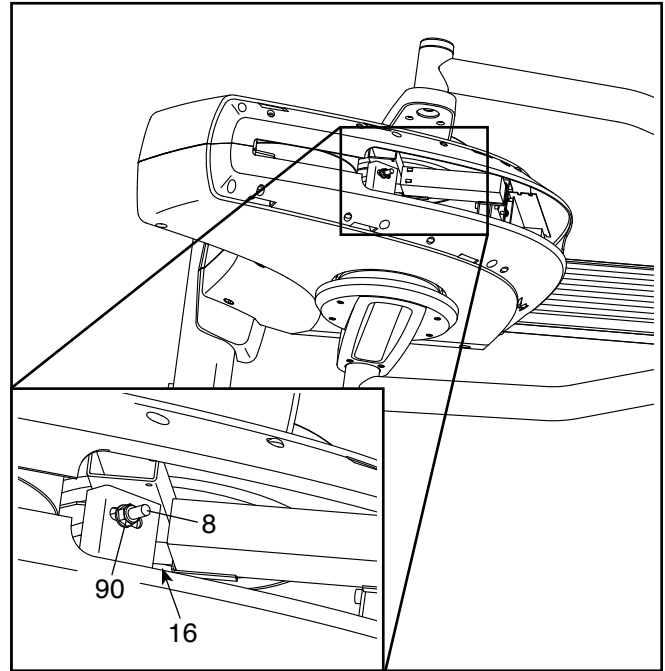
Si los pedales resbalan mientras pedalea, incluso cuando la resistencia está configurada al máximo, puede que la correa de manejo necesite ser ajustada.

**Antes de ajustar la correa de manejo, desenchufe el adaptador de corriente.**

Retire las dos Tapas de Tornillo (55) de la Cubierta del Protector (54). A continuación, retire los dos Tornillos de Cabeza Segmentada M5 x 12mm (68) indicados. A continuación, retire la Cubierta del Protector.



A continuación, localice la Contratuerca M8 (90) del Perno de Ojo (8). Apriete la Contratuerca hasta que la Correa de Manejo (16) quede tensa.



Cuando la correa de manejo esté correctamente tensada, reconecte las piezas que retiró anteriormente.

# GUÍA DE EJERCICIOS

**⚠ PRECAUCIÓN:** Antes de iniciar éste o cualquier programa de ejercicios consulte con su médico. Esto es especialmente importante para personas de edades superiores a 35 años, o para aquellos que hayan presentado problemas de salud.

El sensor de pulso no es un dispositivo médico. Varios factores pueden afectar la precisión de las lecturas del ritmo cardíaco. El sensor de pulso está previsto sólo como ayuda para los ejercicios, determinando las tendencias generales de su ritmo cardíaco.

Estas indicaciones le ayudarán a planificar su programa de ejercicios. Para información detallada sobre los ejercicios consiga un libro acreditado o consulte con su médico. Recuerde que una nutrición y un descanso adecuados son esenciales para obtener resultados satisfactorios.

## INTENSIDAD DE LOS EJERCICIOS

Lo mismo si su objetivo es quemar grasa que si lo es fortalecer su sistema cardiovascular, la clave para alcanzar los resultados es hacer ejercicios con la intensidad adecuada. Usted puede basarse en su ritmo cardíaco para encontrar el nivel de intensidad adecuado. El esquema que se presenta más abajo muestra los ritmos cardíacos recomendados para quemar grasa y hacer ejercicios aeróbicos.

165	155	145	140	130	125	115	❤️
145	138	130	125	118	110	103	❤️
125	120	115	110	105	95	90	❤️
<hr/>							
20	30	40	50	60	70	80	

Para encontrar el nivel de intensidad adecuado, busque su edad en la parte inferior del esquema (las edades se redondean al múltiplo de 10 más cercano). Los tres números que se listan encima de su edad definen su “zona de entrenamiento.” El número más pequeño es el ritmo cardíaco cuando se quema grasa, el número intermedio es el ritmo cardíaco cuando se quema la máxima cantidad de grasa y el número más grande es el ritmo cardíaco cuando se realizan ejercicios aeróbicos.

**Quemar Grasa**—Para quemar grasa eficientemente, debe hacer ejercicios a un nivel de intensidad bajo durante un periodo de tiempo mantenido. Durante los primeros minutos de ejercicio su cuerpo utiliza las *calorías de los carbohidratos* para obtener energía. Sólo tras los primeros minutos de ejercicio su cuerpo comienza a utilizar las *calorías de grasa* almacenada para obtener energía. Si su objetivo es quemar grasa, ajuste la intensidad de sus ejercicios hasta que el ritmo cardíaco esté próximo al número más bajo de su zona de entrenamiento. Para quemar la máxima cantidad de grasa, realice los ejercicios con su ritmo cardíaco cerca del número intermedio de su zona de entrenamiento.

**Ejercicios Aeróbicos**—Si su objetivo es fortalecer su sistema cardiovascular, debe realizar ejercicios aeróbicos, una actividad que requiere grandes cantidades de oxígeno durante periodos de tiempo prolongados. Para realizar ejercicios aeróbicos ajuste la intensidad de sus ejercicios hasta que su ritmo cardíaco esté próximo al número más alto de su zona de entrenamiento.

## GUÍAS DE ENTRENAMIENTO

**Calentamiento**—Comience estirando y ejercitando ligeramente los músculos entre 5 y 10 minutos. El calentamiento aumenta su temperatura corporal, su frecuencia cardíaca y su circulación, preparándole para los ejercicios.

**Ejercicio en la Zona de Entrenamiento**—Realice ejercicios durante 20 a 30 minutos con su ritmo cardíaco en su zona de entrenamiento. (Durante las primeras semanas de su programa de ejercicios no mantenga su ritmo cardíaco en su zona de entrenamiento durante más de 20 minutos.) Respire regularmente y profundamente mientras hace ejercicios; nunca contenga la respiración.

**Relajación**—Termine con estiramientos entre 5 y 10 minutos. El estiramiento aumenta la flexibilidad de sus músculos y le ayuda a evitar problemas posteriores al ejercicio.

## FRECUENCIA DE EJERCICIOS

Para mantener o mejorar su forma física, complete tres sesiones de entrenamiento cada semana, con al menos un día de descanso entre sesiones. Tras algunos meses de ejercicio regular, puede completar hasta cinco sesiones de entrenamiento cada semana si lo desea. Recuerde, la clave para el éxito es hacer de los ejercicios una parte regular y agradable de su vida diaria.

---

# NOTAS

# LISTA DE LAS PIEZAS

Nº de Modelo VMEL81914.0 R0415A

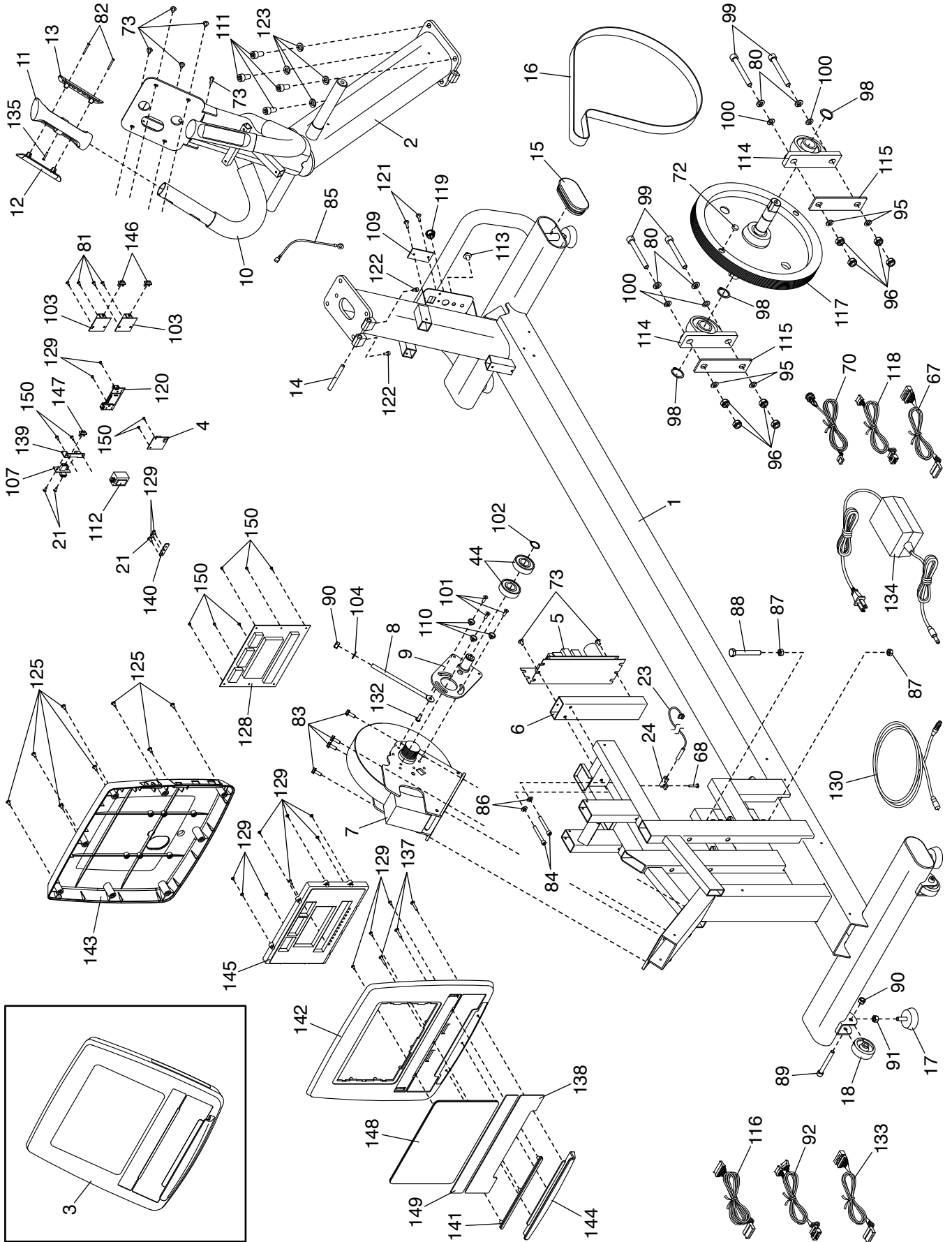
Nº	Ctd.	Descripción	Nº	Ctd.	Descripción
1	1	Armadura	48	1	Cubierta Trasera del Montante Vertical
2	1	Montante Vertical	49	1	Bandeja de Accesorios
3	1	Conjunto de la Consola	50	2	Cubierta de Pivote Interior
4	1	Tarjeta de Carga USB	51	2	Cubierta de Pivote Exterior
5	1	Tarjeta de Control	52	2	Cubierta de Pivote
6	1	Abrazadera de Tarjeta	53	1	Cubierta de Desgaste
7	1	Mecanismo Eddy	54	1	Cubierta del Protector
8	1	Perno de Ojo	55	3	Tapa del Tornillo
9	1	Soporte del Brazo Estable	56	1	Pedal Inferior Izquierdo
10	2	Mango de Espuma Corto	57	1	Cubierta Izquierda de la Armadura
11	2	Mango de Pulso	58	1	Cubierta Superior de la Armadura
12	2	Placa de Pulso para Palma	59	1	Cubierta Central de la Armadura
13	2	Placa de Pulso para Dedos	60	1	Cubierta Derecha de la Armadura
14	1	Pasador de Pivote	61	2	Cubierta Izquierda de Pivote
15	4	Tapa de la Armadura	62	2	Cubierta Derecha de Pivote
16	1	Correa de Manejo	63	2	Cubierta de Anillo
17	4	Pata de Nivelación	64	1	Protector Derecho
18	2	Rueda	65	1	Protector Izquierdo
19	1	Brazo Derecho	66	2	Soporte del Protector
20	2	Mango de Espuma Largo	67	1	Cable de Suministro de Corriente
21	3	Tornillo para Máquina M8 x 8mm	68	33	Tornillo de Cabeza Segmentada M5 x 12mm
22	2	Tapa de la Baranda	69	3	Tornillo de Cabeza Segmentada M5 x 15mm
23	1	Interruptor de Lengüeta	70	1	Cable de Corriente/Toma
24	1	Abrazadera	71	29	Tornillo M5 x 12mm
25	1	Pedal Superior Derecho	72	1	Imán
26	1	Pata Derecha	73	9	Tornillo de Cabeza Segmentada M5 x 10mm
27	2	Tuerca de Ajuste	74	2	Tuerca de Soporte
28	2	Cojinete de Rótula	75	12	Parachoques
29	1	Pedal Inferior Derecho	76	8	Tornillo de Cabeza Plana 5 x 30mm
30	4	Anillo de Retención 47mm	77	4	Tornillo de Cabeza Plana M5 x 15mm
31	1	Brazo del Pedal Derecho	78	8	Tornillo M5 x 10mm
32	1	Brazo Izquierdo	79	8	Tornillo M10 x 15mm
33	4	Buje de Rótula	80	12	Arandela Dividida M10
34	1	Pata Izquierda	81	4	Tornillo M8 x 10mm
35	1	Pedal Superior Izquierdo	82	4	Tornillo M3 x 25mm
36	2	Arandela Ondulatoria	83	4	Tornillo Dentado M6 x 15mm
37	1	Brazo del Pedal Izquierdo	84	2	Tornillo M6 x 35mm
38	2	Cubierta Interior del Brazo de la Manivela	85	1	Cable de Tierra
39	2	Brazo de la Manivela	86	2	Arandela M6
40	2	Cubierta Exterior del Brazo de la Manivela	87	4	Tuerca M10
41	2	Espaciador	88	2	Perno M10 x 90mm
42	8	Cojinete 6005ZZ	89	2	Perno M8 x 50mm
43	2	Tapa de la Manivela	90	3	Contratuerca M8
44	2	Cojinete del Brazo Estable	91	4	Tuerca M8
45	1	Tapa de la Cubierta de la Consola	92	1	Cable del Mango de Pulso Inferior
46	1	Cubierta del Montante Vertical Izquierdo			
47	1	Cubierta del Montante Vertical Derecho			

N°	Ctd.	Descripción	N°	Ctd.	Descripción
93	6	Arandela M10	123	12	Arandela M10 x 16mm
94	6	Tornillo Hexagonal M10 x 15mm	124	12	Tornillo M4 x 20mm
95	8	Arandela M10 x 20mm x 2mm	125	8	Tornillo M4 x 12mm
96	10	Contratuercas M10	126	4	Arandela M10 x 20mm x 1mm
97	2	Perno M10 x 80mm	127	4	Almohadilla de Espuma
98	3	Anillo de Retención 25mm	128	1	Tarjeta de la Consola
99	4	Perno M10 x 100mm	129	15	Tornillo M3 x 12mm
100	4	Arandela Gruesa M10	130	1	Cable Coaxial para TV
101	3	Tornillo de Cabeza Plana 5 x 15mm	131	4	Tornillo M6 x 12mm
102	1	Anillo de Retención 20mm	132	1	Tornillo Hexagonal M6 x 15mm
103	2	Tarjeta RJ45	133	1	Cable de Corriente para TV
104	1	Arandela M8	134	1	Adaptador/Cable de Corriente
105	12	Tornillo M6 x 25mm	135	2	Tornillo #8 x 5/8"
106	12	Arandela Dividida M8	136	2	Contratuercas M10 12T
107	1	Conector USB	137	3	Tornillo M4 x 16mm
108	2	Perno M10 x 75mm	138	1	Carátula Inferior
109	1	Placa de Cubierta	139	1	Soporte para USB
110	3	Bloque del Brazo Estable	140	1	Placa de Terminales
111	4	Tornillo M10 x 20mm	141	1	Soporte para Smartphone
112	1	Receptor del Monitor del Ritmo Cardíaco	142	1	Parte Delantera de la Consola
113	1	Tapón para Toma	143	1	Parte de Atrás de la Consola
114	2	Bloque de Cojinete	144	1	Soporte para Tableta
115	2	Placa de Bloque	145	1	Armadura para LED
116	1	Cable de Control Inferior	146	2	Tapón RJ45
117	1	Polea	147	1	Tapón USB
118	1	Cable de Control Magnético A	148	1	Pantalla
119	1	Buje de Presión	149	1	Carátula Superior
120	1	Tarjeta de Pulso	150	10	Tornillo M3 x 8mm
121	2	Tornillo M4 x 8mm	*	-	Manual del Usuario
122	2	Tornillo Hexagonal M5 x 8mm	*	-	Herramienta del Montaje

Nota: Las especificaciones están sujetas a cambios sin previo aviso. Para información de cómo solicitar piezas de repuesto, vea la contraportada de este manual. \*Estas piezas no están ilustradas.

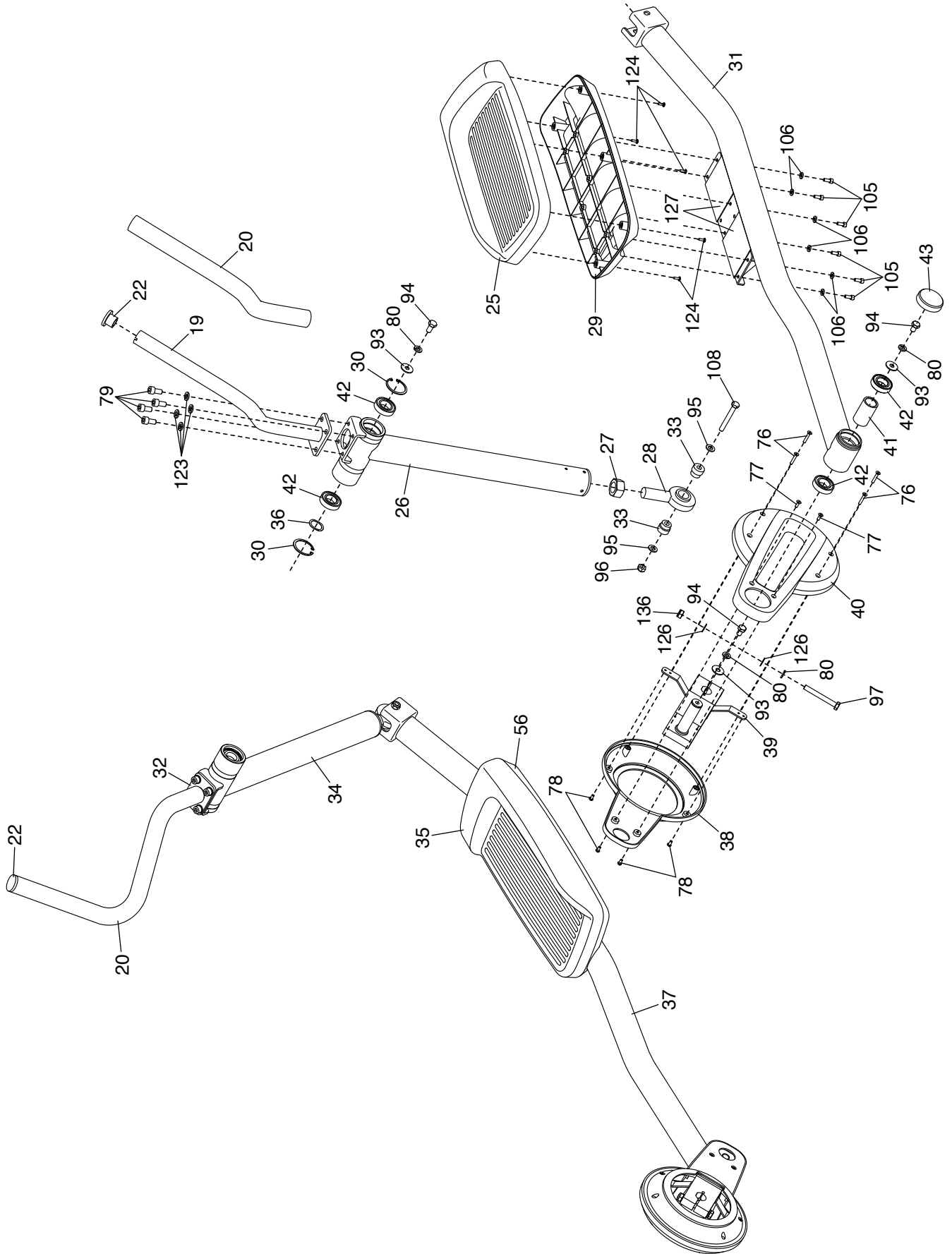
# DIBUJO DE LAS PIEZAS A

Nº de Modelo VMEL81914.0 R0415A



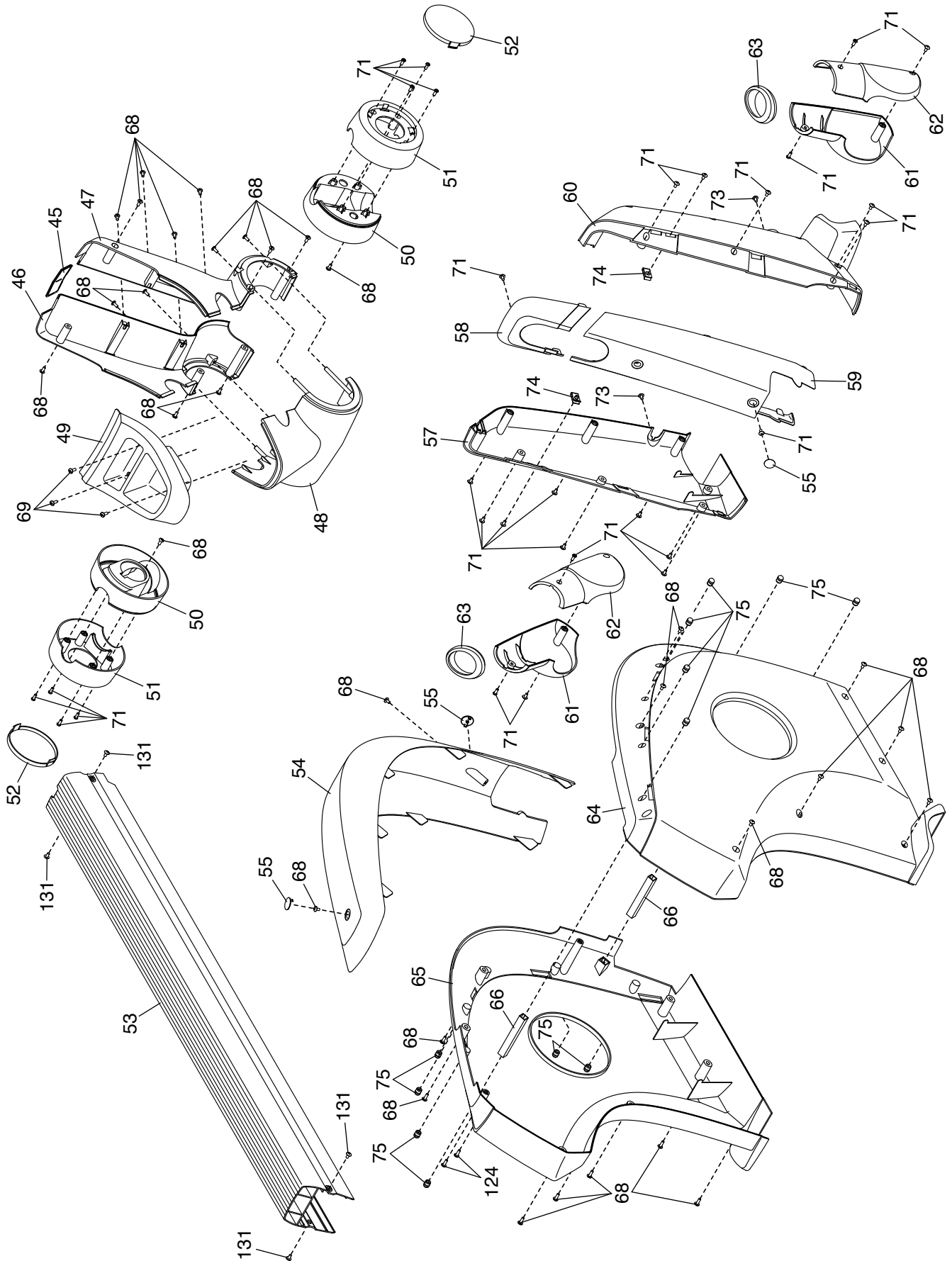
# DIBUJO DE LAS PIEZAS B

Nº de Modelo VMEL81914.0 R0415A



# DIBUJO DE LAS PIEZAS C

Nº de Modelo VMEL81914.0 R0415A



# CÓMO CONTACTAR EL SERVICIO AL CLIENTE

Si tiene alguna pregunta tras haber leído este manual, o si hay piezas dañadas o ausentes, póngase en contacto con el Servicio al Cliente, a través de los números de teléfono o de las direcciones que aparecen más abajo.

**Anote el número de modelo, el número de serie y el nombre del producto (vea la portada de este manual) antes de contactar el Servicio al Cliente. Si encarga piezas de repuesto, anote también el número de la pieza y la descripción de cada pieza (vea la LISTA DE LAS PIEZAS y el DIBUJO DE LAS PIEZAS hacia el final de este manual).**

## En los Estados Unidos

Llame al: 1-800-201-2109, Lun.– Vie. 6 a.m.– 6 p.m. HM

Correo-e: [customercare@freemotionfitness.com](mailto:customercare@freemotionfitness.com)

Escriba a:

FreeMotion Fitness

1500 South 1000 West

Logan, UT 84321-9813

Estados Unidos

## Fuera de los Estados Unidos

Llame al: 001-800-527-5417 o 001-435-786-3521,

Lun.–Vie. 6 a.m.–3 p.m. Horario de montaña de EE.UU.

Correo-e: [intlcustomercare@freemotionfitness.com](mailto:intlcustomercare@freemotionfitness.com)

# GARANTÍA LIMITADA

**Este producto está garantizado si se utiliza en entornos institucionales no sujetos a tarifas, tales como hoteles, centros de fitness de apartamentos, centros de fitness de compañías, parques de bomberos/comisarías y entornos hospitalarios o de fisioterapia. Este producto no está garantizado si se utiliza en grandes emplazamientos de uso intensivo, tales como clubes de salud, escuelas/universidades, centros comunitarios o instalaciones militares; el uso de este producto en este tipo de entornos o durante más de 6 horas al día supondrá la anulación de la presente garantía.**

## PERÍODOS DE GARANTÍA Y COBERTURA

FreeMotion Fitness garantiza que este producto está libre de defectos de fabricación y materiales bajo condiciones normales de uso y mantenimiento. La garantía de piezas y mano de obra tendrá una vigencia de un (1) año, a menos que se indique lo contrario en la factura.

El período de garantía comienza en la fecha de compra ubicada en la factura. Cualquier pieza reparada o reemplazada durante este período de garantía quedará garantizada por el resto del período de garantía original.

## CONDICIONES Y RESTRICCIONES

Los siguientes puntos anularán la garantía de este producto:

1. Esta garantía aplica solamente al propietario original y no es transferible.
2. La garantía de mano de obra aplica solamente a productos vendidos en los EE.UU. y Canadá. Póngase en contacto con su distribuidor autorizado de FreeMotion Fitness para ver detalles sobre cobertura de mano de obra en su país.
3. Todo tipo de mal uso, abuso o mantenimiento inapropiado.
4. Usuarios cuyo peso exceda el peso máximo del usuario indicado en este manual.
5. Daño causado por mover el producto o almacenarlo inadecuadamente, incluido el mover o almacenar el producto acostado.
6. Uso o almacenamiento del producto en la intemperie o en ambientes húmedos, incluidas áreas de spa y piscinas.

7. Daño causado por un cableado incorrecto o una corriente eléctrica insuficiente. Nota: Este producto podría no tener ningún cableado.

Esta garantía no aplicará a los siguientes elementos:

1. Elementos cosméticos, incluidos mangos, calcomanías y etiquetas.
2. Gastos de envío o gastos de transporte como resultado de una reparación.
3. Cualquier problema resultante del montaje o envío inadecuado.

## QUÉ HACER EN CASO DE NECESITARSE EL SERVICIO

FreeMotion Fitness garantiza que se puede obtener mantenimiento contactándose con el distribuidor autorizado a través del cual el producto fue comprado. Asegúrese de retener su factura original y la información del número de serie. Si este producto experimenta una falla bajo los términos de la garantía determinados, FreeMotion Fitness proveerá según sus opciones, ya sea reparación, reemplazo o reembolso del precio de compra. FreeMotion Fitness compensa a los proveedores de servicio con viáticos para viajes de garantía dentro de sus áreas de servicio. Puede que haya costos adicionales por llamadas de servicio que sean más allá del área de servicio.

FreeMotion Fitness no es responsable ni está bajo obligación legal por daños directos, especiales o consiguientes resultantes de, o en conexión con el uso o desempeño del producto; daños con respecto a cualquier tipo de pérdida económica, pérdida de propiedad, pérdida de ganancias o ingresos, pérdida de fruición o uso, gastos de remoción o instalación u otros daños consiguientes. Algunas regiones no permiten la exclusión o restricción de daños consiguientes. Consecuentemente, la restricción mencionada puede no aplicar a su caso. Esta garantía le otorga derechos especiales y puede que goce de otros derechos que varían de región a región.

## PARA CONTACTAR A FREEMOTION FITNESS

Vea CÓMO CONTACTAR EL SERVICIO AL CLIENTE anterior.