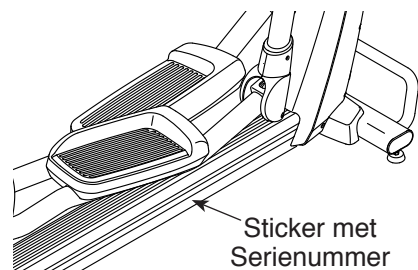


Freemotion® e8.5

Modelnr. VMEL81914.1

Serienr. _____

Schrijf het serienummer hierboven
voor verdere raadpleging.



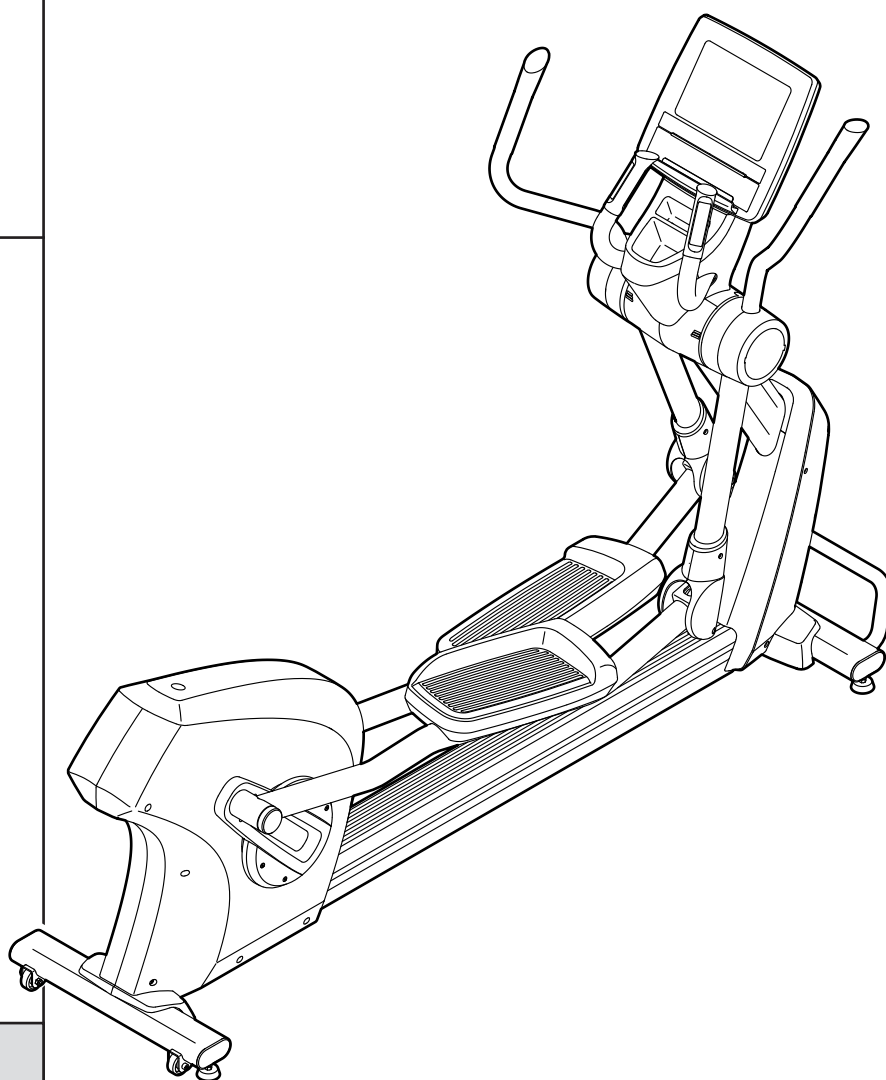
VRAGEN?

Indien u vragen hebt of
onderdelen beschadigd zijn of
ontbreken, raadpleeg dan HOE
CONTACT OPNEMEN MET DE
KLANTENDIENST aan de achter-
kant van deze handleiding.

⚠ OPGELET

Lees voor gebruik van dit
apparaat alle instructies en
voorzorgsmaatregelen in deze
handleiding. Bewaar deze hand-
leiding voor verdere raadpleging.

GEBRUIKERSHANDLEIDING

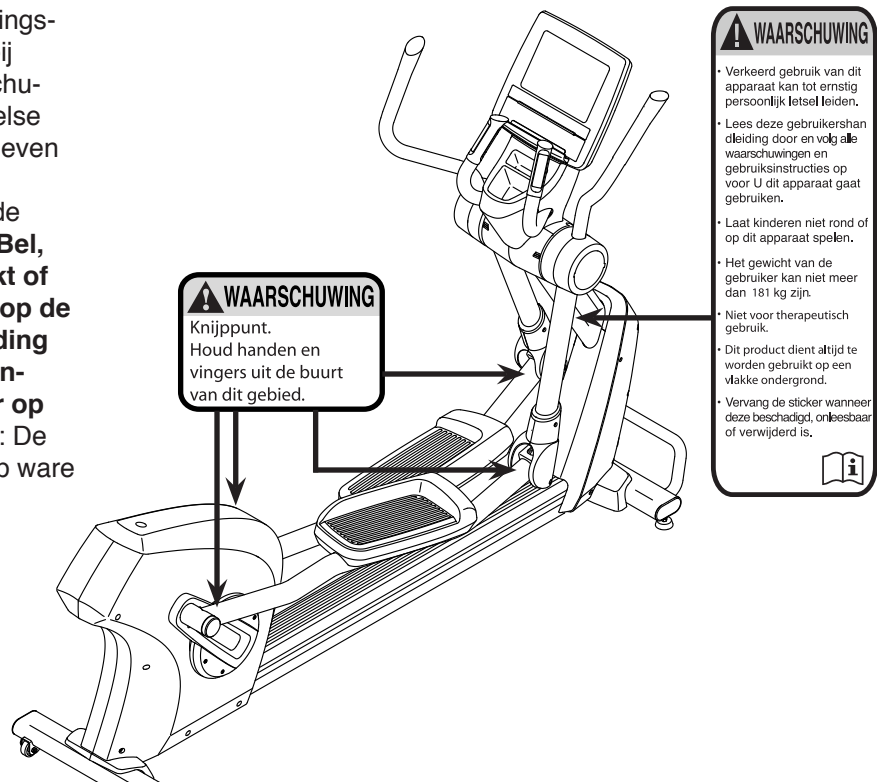


INHOUD

DE STICKERS MET WAARSCHUWING	2
BELANGRIJKE VOORZORGSMAATREGELEN	3
VOORDAT U BEGINT	4
ONDERDEEL IDENTIFICATIESHEMA	5
MONTAGE	6
HET BEDIENINGSPANEEL UPGRADEN	10
HOE DE ELLIPTISCHE TRAINER TE GEBRUIKEN	11
ONDERHOUD EN OPLOSSEN VAN PROBLEMEN	27
RICHTLIJNEN VOOR HET OEFENEN	29
LIJST MET ONDERDELEN	31
GEDETAILLEERDE TEKENING	33
HOE CONTACT OPNEMEN MET DE KLANTENDIENST	Achterzijde
BEPERKTE GARANTIE	Achterzijde

DE STICKERS MET WAARSCHUWING

De hier afgebeelde waarschuwingstickers worden meegeleverd bij dit product. Bevestig de waarschuwingstickers bovenop de Engelse waarschuwingen op de aangegeven locatie. De stickers met waarschuwing hier getoond zijn op de aangegeven plaatsen geplakt. **Bel, wanneer een sticker ontbreekt of niet leesbaar is, het nummer op de achterzijde van deze handleiding en vraag om een gratis vervangende sticker. Plak de sticker op de aangegeven plaats.** Let op: De stickers worden mogelijk niet op ware grootte weergegeven.



BELANGRIJKE VOORZORGSMAATREGELEN

⚠ WAARSCHUWING: lees alle belangrijke voorzorgsmaatregelen en instructies in deze handleiding en alle waarschuwingen op uw elliptische trainer voordat u deze gebruikt om het risico op brandwonden, brand, elektrische schok of ernstig letsel aan personen te verminderen. FreeMotion Fitness is niet verantwoordelijk voor persoonlijk letsel of schade opgelopen door of het door het gebruik van dit product.

1. Het is de verantwoordelijkheid van de eigenaar om zich ervan te vergewissen dat alle gebruikers van de elliptische trainer voldoende op de hoogte zijn van alle voorzorgsmaatregelen.
2. Raadpleeg uw huisarts voordat u met dit of enig ander oefenprogramma begint. Dit is vooral belangrijk voor personen boven de 35 jaar, of personen met bestaande gezondheidsproblemen.
3. De elliptische trainer is niet bedoeld voor gebruik door personen met verminderde lichamelijke, zintuiglijke of verstandelijke vermogens of met een gebrek aan ervaring en kennis, tenzij er toezicht is of tenzij zij instructie hebben ontvangen over het gebruik van de elliptische trainer door iemand die verantwoordelijk is voor hun veiligheid.
4. Gebruik de elliptische trainer alleen zoals in deze handleiding beschreven.
5. Gebruik de elliptische trainer enkel binnenshuis en uit de buurt van vocht en stof. Plaats de elliptische trainer niet in een garage, op een overdekt terras of bij water.
6. Plaats de elliptische trainer op een vlakke ondergrond en zorg ervoor dat er minstens 0,9 m vrije ruimte voor en achter en 0,6 m vrije ruimte aan zijkanten van de elliptische trainer is. Leg een matje onder de elliptische trainer om uw vloer of de vloerbedekking te beschermen.
7. Controleer en draai alle delen regelmatig aan. Vervang versleten onderdelen meteen.
8. Houd kinderen jonger dan 13 jaar en huisdieren uit de buurt van de elliptische trainer.
9. De elliptische trainer is niet geschikt voor personen die meer dan 181 kg wegen.
10. Draag geschikte kleding wanneer u de elliptische trainer gebruikt; draag geen losse kleding die vast kan komen te zitten in de elliptische trainer. Draag altijd gymshoenen tijdens het oefenen om uw voeten te beschermen.
11. Houd de handgrepen of de armen van het bovendeeel vast bij het opstappen, het afstappen of tijdens het gebruik van de elliptische trainer.
12. De hartslagmonitor is geen medisch instrument. Diverse factoren kunnen invloed hebben op nauwkeurigheid van de hartslagwaarden. De hartslagmonitor dient slechts om de hartslag globaal te meten, als hulpmiddel bij het oefenen.
13. Met de elliptische trainer kan men niet free-wheelen; de pedalen blijven ronddraaien totdat het vliegwiel stopt. Verlaag uw fiets-snelheid op een gecontroleerde manier.
14. Houd tijdens het gebruik van de elliptische trainer uw rug recht. Krom uw rug niet.
15. Te veel oefenen kan tot ernstig letsel of de dood leiden. Als u pijn voelt, kortademig of duizelig wordt tijdens het oefenen, dient u onmiddellijk te stoppen en af te koelen.

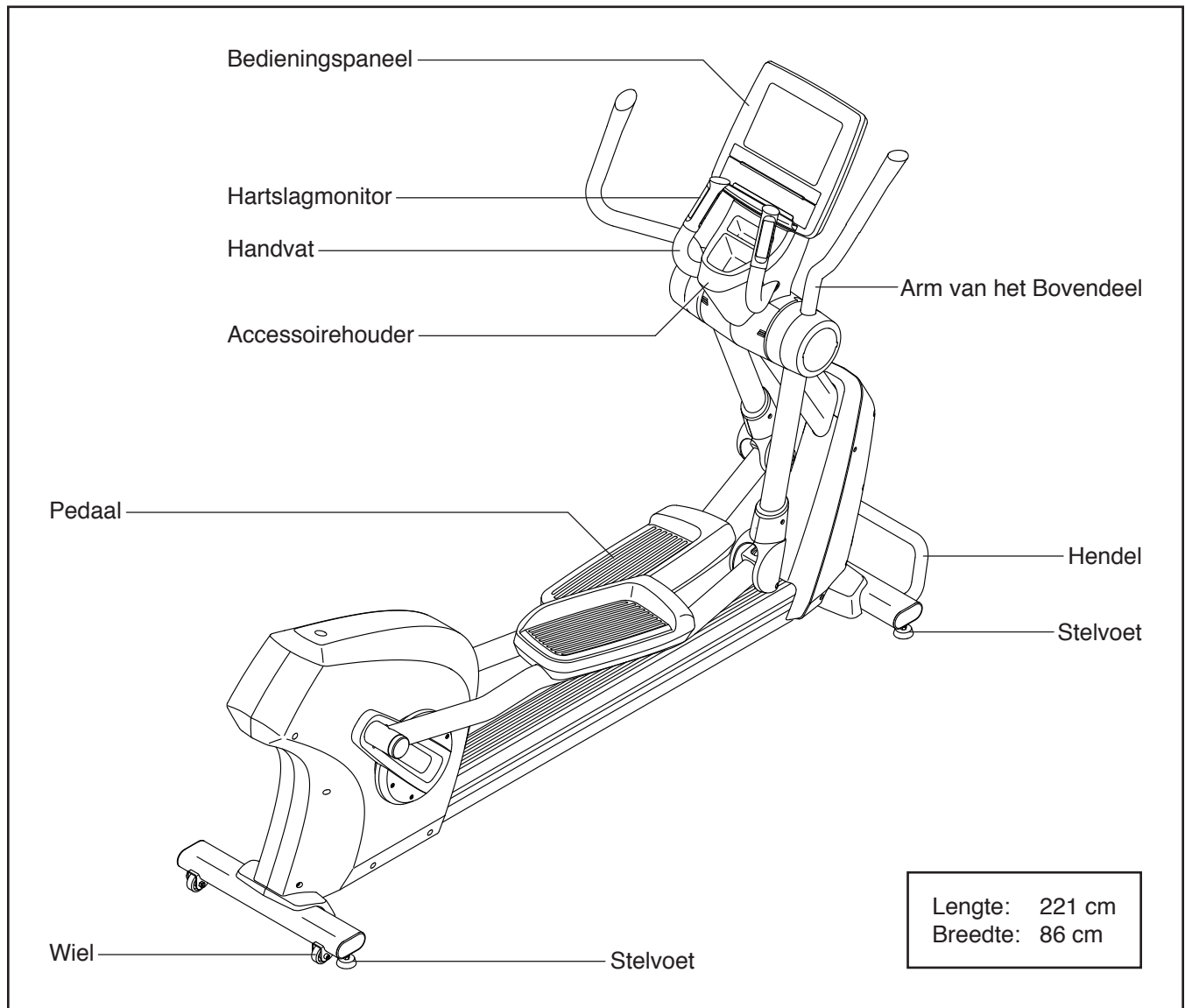
VOORDAT U BEGINT

Fijn dat u voor de revolutionaire FREEMOTION® E 8.5 elliptische trainer gekozen heeft. De E 8.5 elliptische trainer biedt een aantal indrukwekkende functies die zijn ontwikkeld om uw trainingen effectiever en leuker te maken.

Lees, voor uw welzijn, deze handleiding zorgvuldig door voor gebruik van de elliptische trainer. Raadpleeg de achterzijde van deze handleiding als u

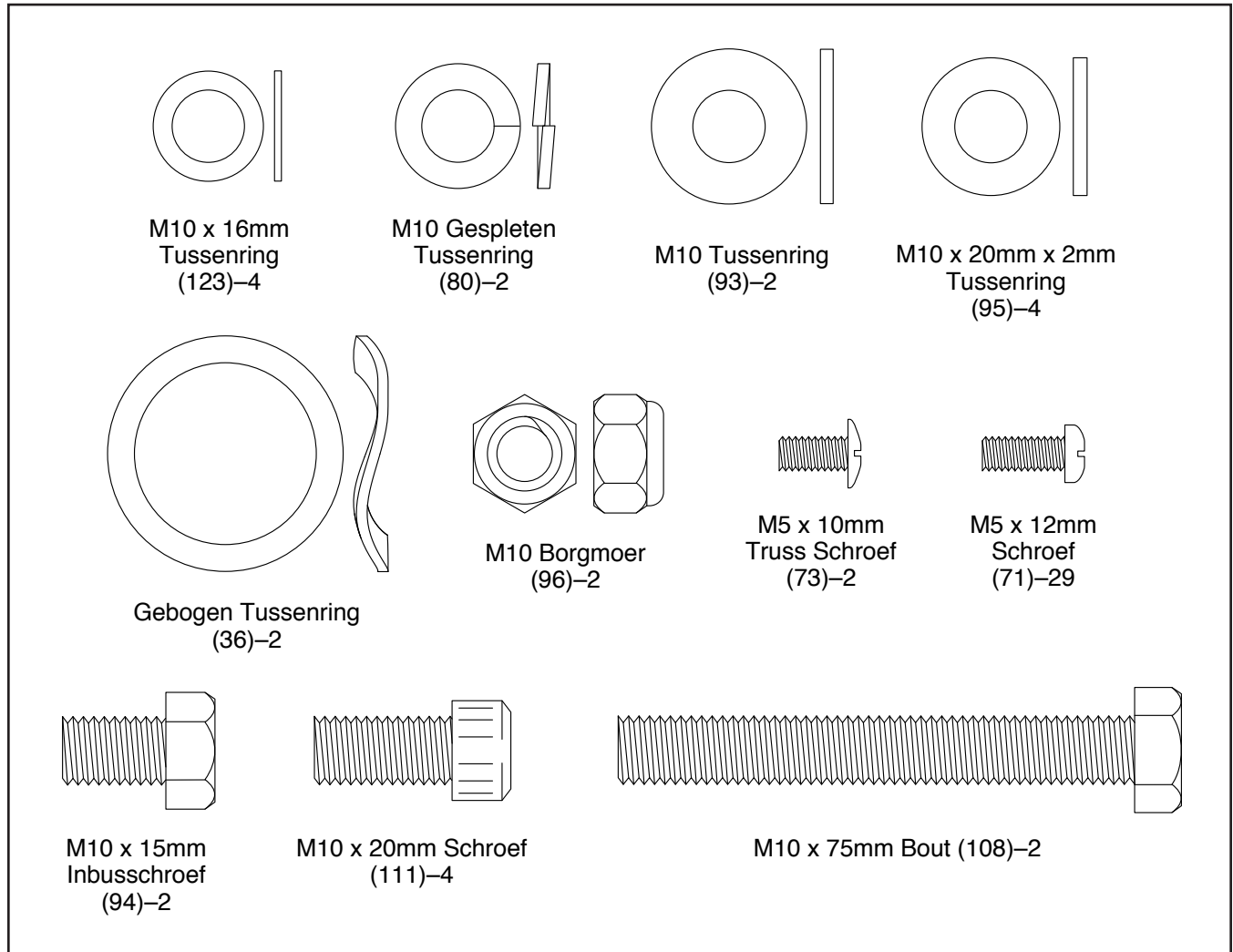
nog vragen hebt. Noteer het productnummer en het serienummer voordat u met ons contact opneemt. De plaats waar u de stickers met het productnummer en het serienummer kunt vinden wordt op de omslag van de handleiding aangegeven.

Bekijk eerst aandachtig de tekening hieronder en de verschillende onderdelen, voordat u verder leest.



ONDERDEEL IDENTIFICATIESCHEMA

Raadpleeg de tekeningen hieronder om de kleine onderdelen voor de montage te herkennen. Het nummer tussen haakjes onder elke tekening is het nummer van het onderdeel van de LIJST MET ONDERDELEN achterin deze handleiding. Het getal tussen de haakjes is de hoeveelheid die nodig is voor de montage. **Let op: Als een onderdeel zich niet in de hardwareset bevindt, controleert u of deze al vooraf is gemonteerd. Er zijn mogelijk extra metalen onderdelen meegeleverd.**

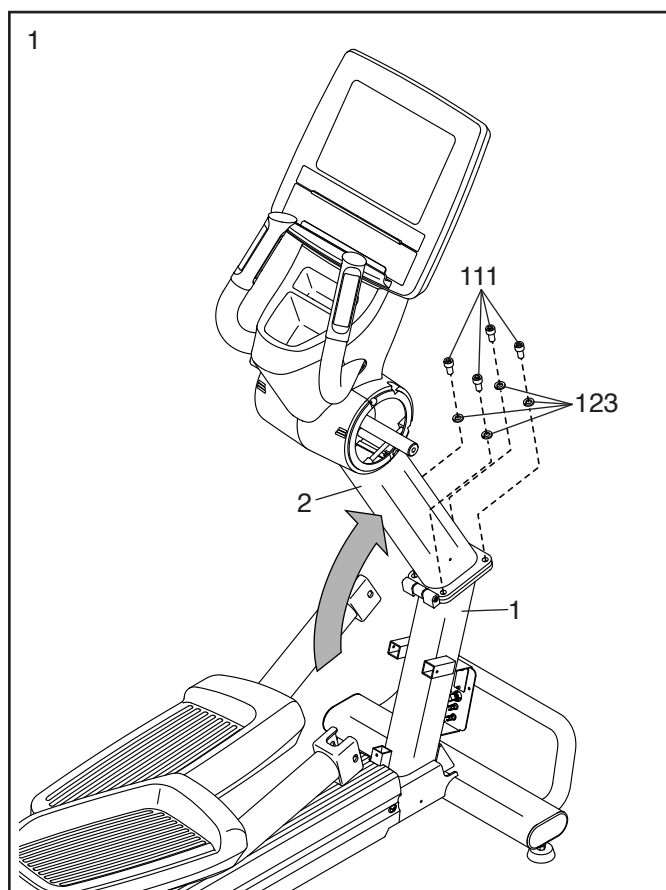


MONTAGE

- De montage moet door twee personen uitgevoerd worden.
 - Plaats alle onderdelen op een open plek en verwijder het verpakkingsmateriaal. Gooi het verpakkingsmateriaal niet weg tot u volledig klaar bent met de montage.
 - Linker onderdelen worden met "L" of "Left" aangegeven en rechter onderdelen worden met "R" of "Right" aangegeven.
 - Zie bladzijde 5 om kleine onderdelen te kunnen herkennen.
 - U kunt monteren met de bijgeleverde hulpmiddelen.
- Montage is makkelijker met een set sleutels.
Gebruik geen elektrisch gereedschap om schade aan onderdelen te voorkomen.

1. Tip: vermijd het afklemmen van de draden in de Staander (2).

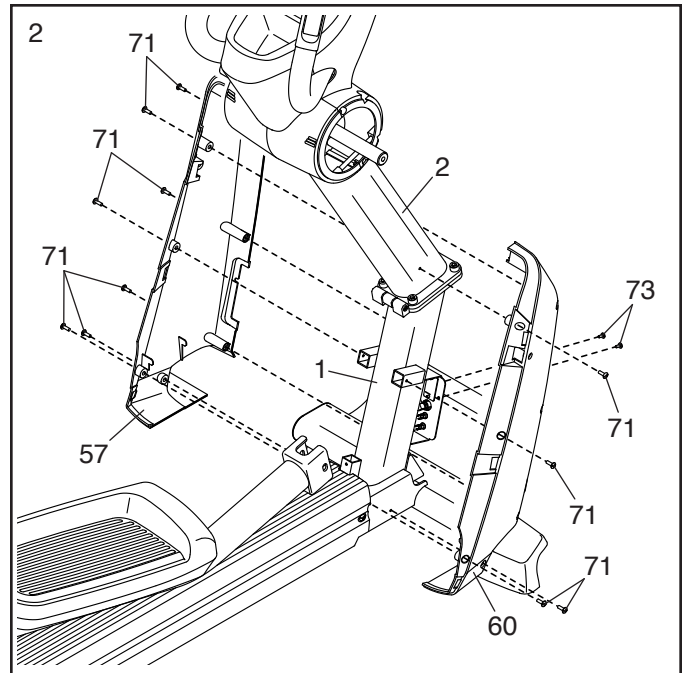
Breng daarna de Staander (2) omhoog, tot de positie die is afgebeeld. Bevestig de Staander aan het Onderstel (1) met vier M10 x 20mm Schroeven (111) en vier M10 x 16mm Tussenringen (123); **draai alle vier de Schroeven aan en draai ze vast.**



2. Vind de Linker en Rechter Kappen van het Onderstel (57, 60) en richt deze zoals afgebeeld.

Houd de Linker en Rechter Kappen van het Onderstel (57, 60) samen rond het Onderstel (1) en de Staander (2).

Bevestig de Linker en Rechter Kappen van het Onderstel (57, 60) met elf M5 x 12mm Schroeven (71) en twee M5 x 10mm Truss Schroeven (73); **draai alle Schroeven aan en vervolgens vast.**



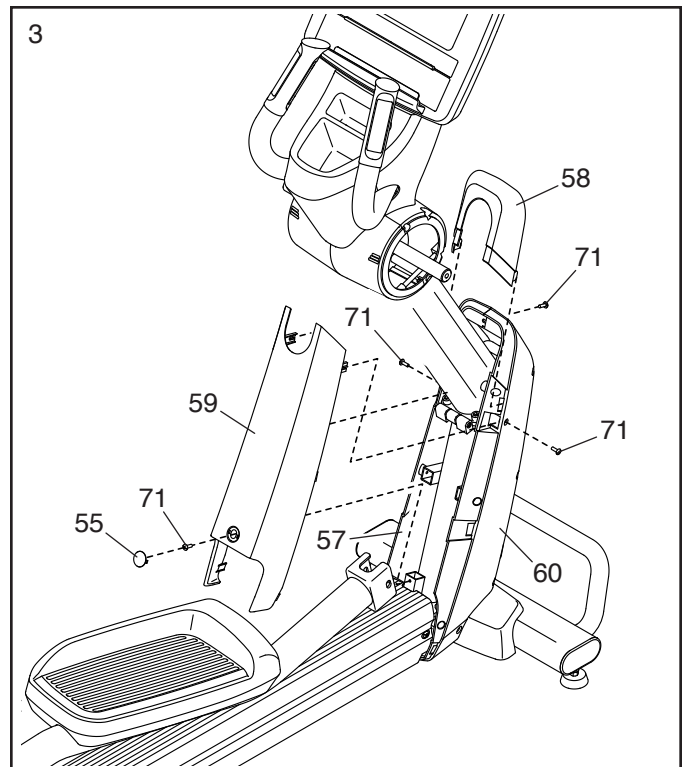
3. Bevestig de Bovenste kap van het Onderstel (58) aan de Linker en Rechter Kappen van het Onderstel (57, 60) met een M5 x 12mm Schroef (71).

Druk vervolgens de Middelste Kap van het Onderstel (59) in de Linker en Rechter Kappen van het Onderstel (57, 60).

Verwijder de Schroefkap (55) uit de Middelste Kap van het Onderstel (59).

Bevestig de Middelste Kap van het Onderstel (59) met drie M5 x 12mm Schroeven (71); **draai alle vier de Schroeven aan en draai ze vast.**

Druk vervolgens de Schroefkap (55) in de Middelste Kap van het Onderstel (59).

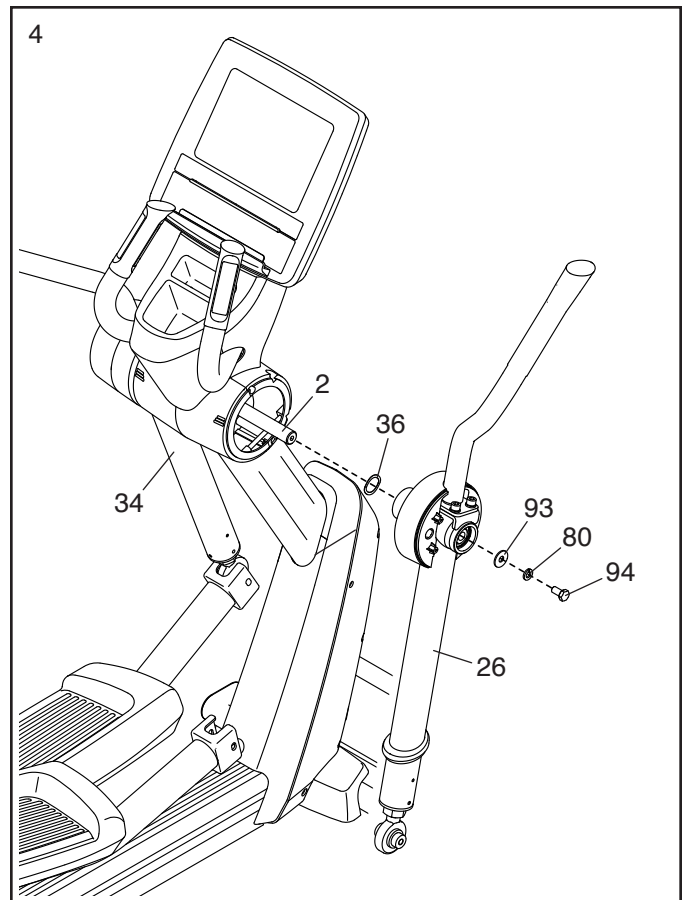


4. Richt de module van het Rechterbeen van het Bovendeel (26) zoals is afgebeeld.

Schuif een Gebogen Tussenring (36) op de rechteras van de Staander (2). Schuif vervolgens het Rechterbeen van het Bovendeel (26) op de rechteras.

Bevestig het Rechterbeen van het Bovendeel (26) met een M10 x 15mm Inbusschroef (94) en een M10 Gespleten Tussenring (80) en een M10 Tussenring (93).

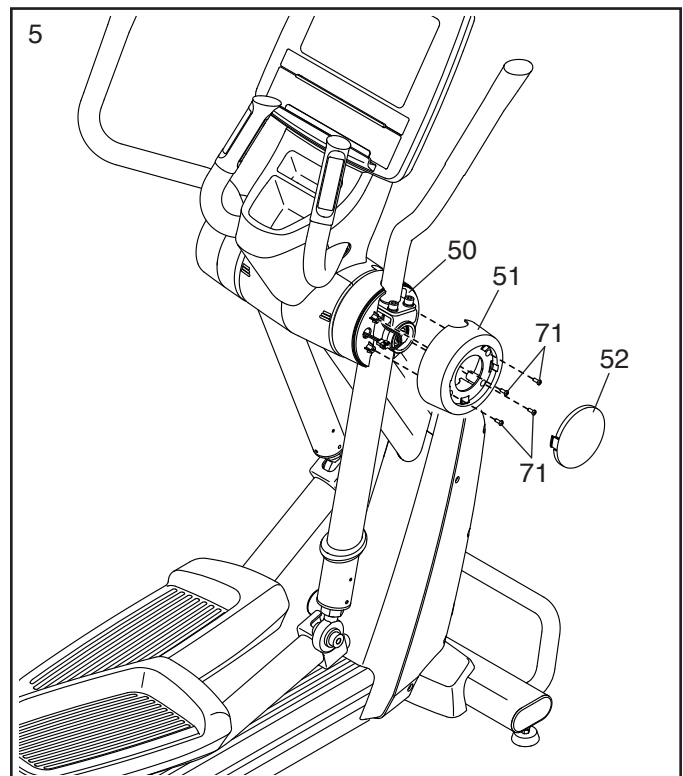
Maak de module van het Linkerbeen van het Bovendeel (34) op dezelfde manier vast.



5. Bevestig een Buitenste Zwenkap (51) aan de rechter Binnenste Zwenkap (50) met vier M5 x 12mm Schroeven (71); **draai alle vier de Schroeven aan en draai ze vast.**

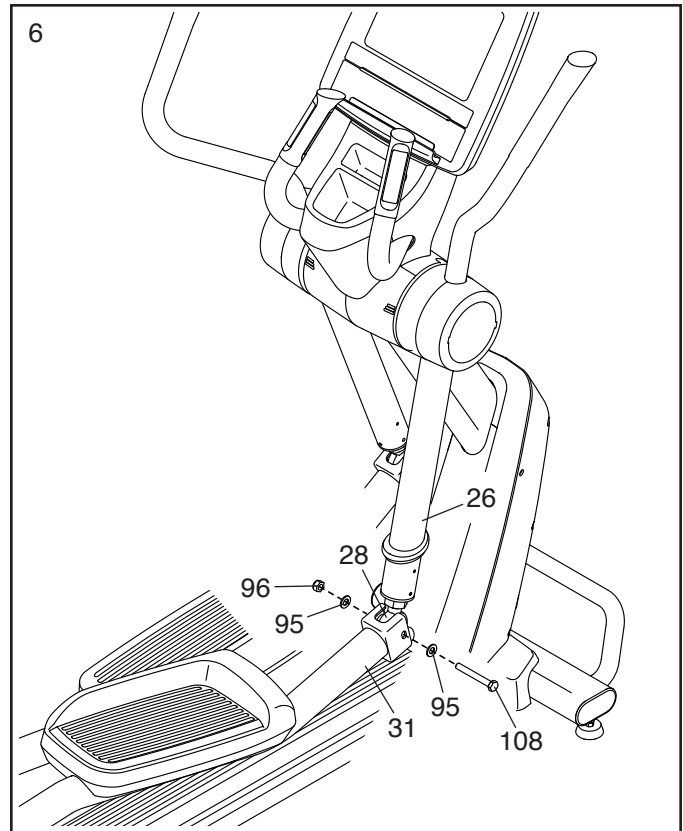
Druk dan een Zwenkap (52) in de Buitenste Zwenkap (51).

Herhaal deze stap voor de linkerkant van de elliptische trainer.



6. Bevestig de Knokkellager (28) aan het uiteinde van het Rechterbeen van het Bovendeel (26) aan de Rechterpedaalarm (31) met een M10 x 75mm Bout (108), twee M10 x 20mm x 2mm Tussenringen (95) en een M10 Borgmoer (96).

Herhaal deze stap voor de linkerkant van de elliptische trainer.

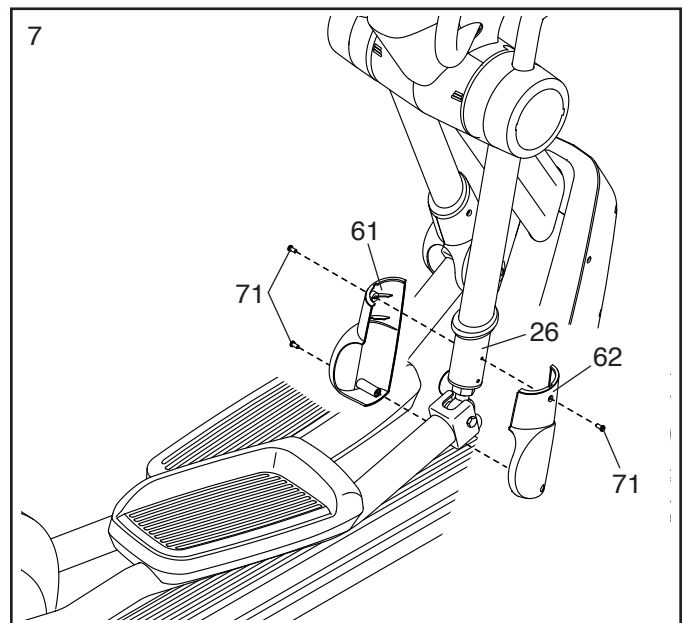


7. Vind een Linker Zwenkap (61) en een Rechter Zwenkap (62) en richt deze zoals afgebeeld.

Houd de Linker en Rechter Zwenkkappen (61, 62) rond het Rechterbeen van het Bovendeel (26) zoals is afgebeeld.

Bevestig de Linker en Rechter Zwenkkappen (61, 62) met drie M5 x 12mm Schroeven (71); draai alle vier de Schroeven aan en draai ze vast.

Herhaal deze stap voor de linkerkant van de elliptische trainer.



8. **Zorg ervoor dat alle onderdelen goed vastgedraaid zijn voordat u de elliptische trainer gaat gebruiken.** Let op: Er kunnen extra onderdelen zijn meegeleverd. Leg een matje onder de elliptische trainer om de vloer te beschermen.

HET BEDIENINGSPANEEL UPGRADEN

Uw bedieningspaneel is vooraf geconfigureerd om te werken met een optionele digitale televisie.

Voor meer informatie over de functies van het basisbedieningspaneel, zie bladzijde 14. Om meer te weten te komen over de functies van de digitale televisie, zie de gebruikershandleiding die is meegeleverd bij de digitale televisie. Het basis bedieningspaneel biedt geen televisie mogelijkheden.

Om uw bedieningspaneel wanneer u dat wenst te upgraden voor een digitale televisie, kijkt u op de achterzijde van deze handleiding.

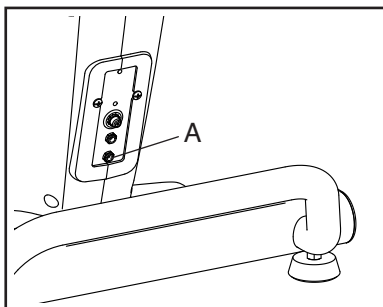
HOE DE ELLIPTISCHE TRAINER TE GEBRUIKEN

DE MEEGELEVERDE STROOMADAPTER INSTEKEN

De elliptische trainer kan met of zonder meegeleverde stroomadapter worden gebruikt. Wanneer de elliptische trainer wordt gebruikt zonder de stroomadapter, krijgt hij stroom van een interne generator.

BELANGRIJK: laat, wanneer de elliptische trainer aan koude temperaturen is blootgesteld, deze op kamertemperatuur komen voordat u de stroomadapter insteekt. Als u dit niet doet kunt u het bedieningspaneel of andere elektrische componenten beschadigen.

Steek de stroomadapter in de **onderste** aansluiting (A) die zich op het onderstel van de elliptische trainer bevindt. Steek dan de stroomadapter in het juiste stopcontact dat goed is geïnstalleerd volgens de lokale codes en verordeningen.

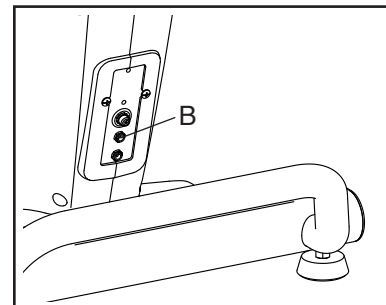


DE NETSTROOMADAPTER VAN DE DIGITALE TELEVISIE INSTEKEN

Als de elliptische trainer een optionele digitale televisie heeft, moet de stroomadapter die bij de digitale televisie is geleverd worden gebruikt om de digitale televisie mee te bedienen.

BELANGRIJK: laat, wanneer de elliptische trainer aan koude temperaturen is blootgesteld, deze op kamertemperatuur komen voordat u de stroomadapter insteekt. Als u dit niet doet kunt u het bedieningspaneel of andere elektrische componenten beschadigen.

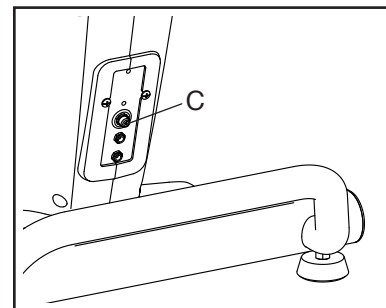
Steek de stroomadapter voor de optionele digitale televisie in de **bovenste** stroomaansluiting (B) van de digitale televisie op het onderstel van de elliptische trainer. Steek dan de stroomadapter in het juiste stopcontact dat goed is geïnstalleerd volgens de lokale codes en verordeningen.



EEN COAX-KABEL AANSLUITEN OP DE ELLIPTISCHE TRAINER

Indien de elliptische trainer een optionele digitale televisie heeft, dient er een coax-kabel te worden aangesloten op de elliptische trainer om kabeltv-stations te kunnen zien.

Zoek de aansluiting voor de coax-kabel (C) op het onderstel van de elliptische trainer. Sluit de Coax-kabel aan op de aansluiting voor de coax-kabel. Leid de coax-kabel zo dat deze niet wordt bekneld of geklemd door de elliptische trainer.

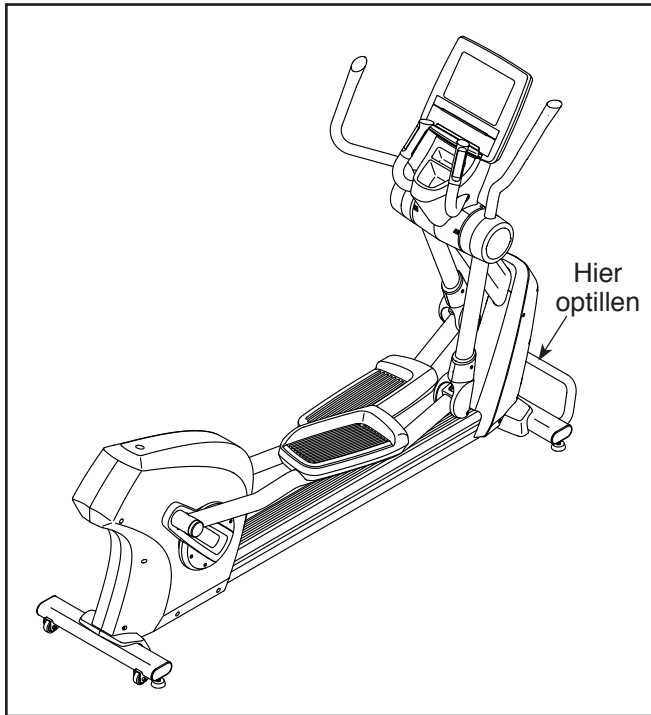


U kunt ook een schotel, videorecorder of DVD-speler aansluiten op de elliptische trainer. Sluit een coax-kabel aan vanaf de coaxiale uitgang op uw apparatuur (meestal aangegeven met TV OUT of RF OUT) op de coax-kabelaansluiting (C) op het onderstel van de elliptische trainer.

Let op: U kunt audio/video-apparatuur zonder coax-uitvoer mogelijk direct aansluiten op de optionele digitale televisie; de optionele digitale televisie heeft verschillende invoeraansluitingen.

DE ELLIPTISCHE TRAINER VERPLAATSEN

Gezien de afmetingen en de zwaarte van de elliptische trainer, moet deze door twee personen verplaatst worden. Sta voor de elliptische trainer en til het handvat omhoog tot de elliptische trainer op de voorwielen rolt. Verplaats de elliptische trainer voorzichtig naar de gewenste plaats en laat hem dan op de vloer zakken.

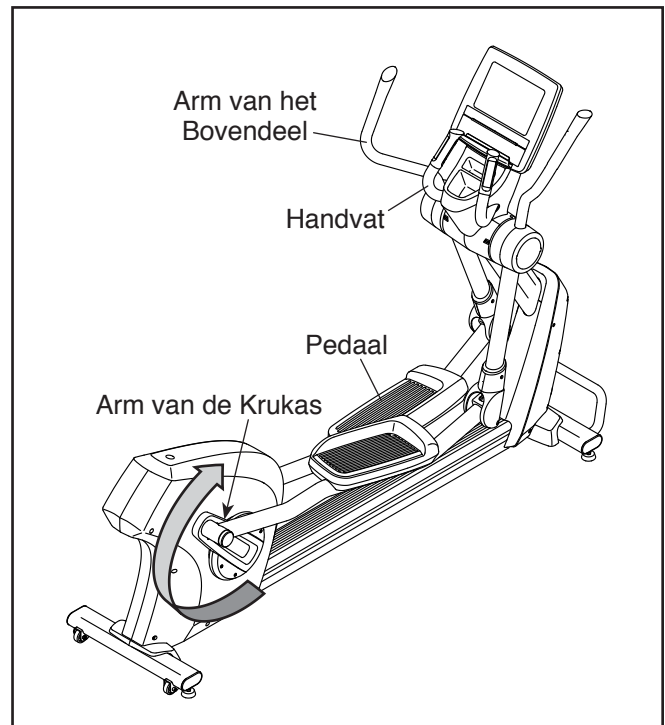


HOE DE ELLIPTISCHE TRAINER WATERPAS TE STELLEN

Als de elliptische trainer enigszins schommelt tijdens het gebruik, draai dan aan één of meerdere stelvoeten achter het onderstel tot het toestel niet meer schommelt.

HOE OP DE ELLIPTISCHE TRAINER TE OEFENEN

Om op de elliptische trainer te gaan staan, neemt u de armen van het bovendeeel of de handgrepen vast en stapt u op de pedaal die zich in de laagste positie bevindt. Stap vervolgens op het andere pedaal. Duw op de pedalen tot u een vloeiende beweging bereikt. **Let op: De armen van de krukas kunnen in beide richtingen draaien. Aanbevolen wordt om de armen van de krukas in de richting van de pijl te draaien; u kunt echter om af te wisselen de armen van de krukas in de tegenovergestelde richting draaien.**

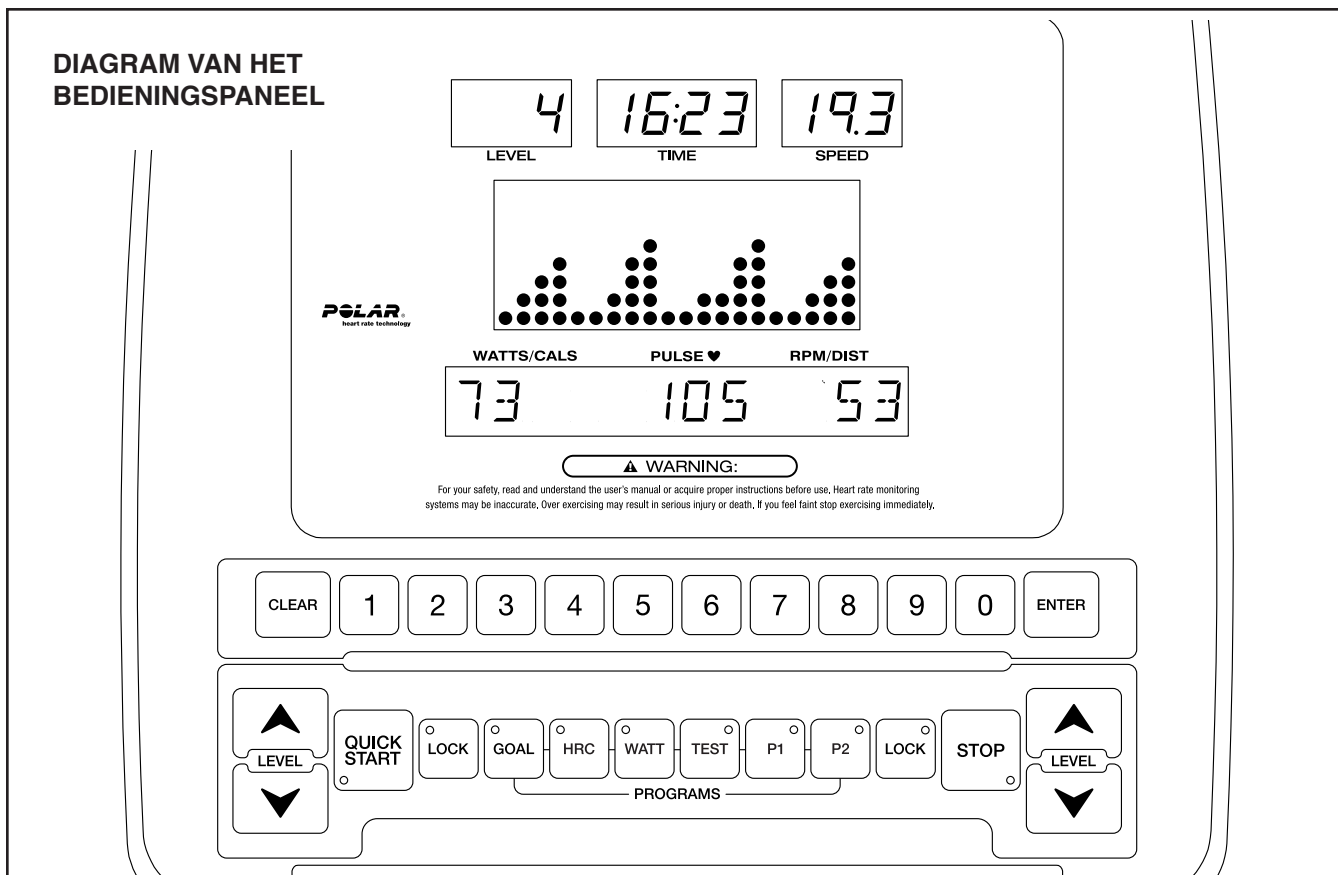


Wacht tot de pedalen helemaal gestopt zijn voordat u van de elliptische trainer afstapt. **Let op: Met de elliptische trainer kan men niet freewheelen; de pedalen blijven ronddraaien totdat het vliegwiel stopt.** Wanneer de pedalen tot stilstand zijn gekomen, stapt u eerst van de hoogste pedaal. Stap vervolgens van het laagste pedaal.

GARANTIE-INFORMATIE

De garantie op dit product dekt geen schade of defect aan de apparatuur die is veroorzaakt door elektrische bedrading of het niet naleven van de elektrische bepalingen of de specificaties in deze handleiding, of het niet uitvoeren van het nodige onderhoud zoals staat beschreven in deze handleiding. Defecten of schade die zijn veroorzaakt door onbevoegd onderhoud, misbruik, ongeval, nalatigheid, onjuiste montage of installatie, afval door destructieve activiteiten in de omgeving van het product, roest of corrosie door de locatie van het product, wijzigingen of modificaties zonder schriftelijke toestemming, of het door u nalaten van het gebruiken, bedienen en onderhouden van het product zoals dat staat beschreven in deze handleiding, zullen de garantie ongeldig maken.

Alle voorwaarden van de garantie zijn ongeldig als dit product over de continentale grenzen van de Verenigde Staten van Amerika wordt verplaatst (exclusief Alaska, Hawaï en Canada) en zijn dan onderhevig aan de voorwaarden zoals bepaald door de plaatselijke bevoegde FreeMotion Fitness, Inc. vertegenwoordiger van dat land.



WAARSCHUWINGEN

Het bedieningspaneel biedt een indrukwekkende reeks mogelijkheden om uw oefeningen thuis effectiever en leuker te maken.

Het bedieningspaneel biedt vooraf ingestelde oefeningen. Sommige programma's beheren automatisch de weerstand van de pedalen als deze u door een effectieve oefeningssessie begeleiden. Met andere programma's kunt u aangepaste oefeningdoelen instellen of uw fitnessniveau testen.

U kunt de weerstand van de pedalen door een druk op de knop bijstellen wanneer de snelstartmodus gekozen wordt.

Tijdens de oefening zal het bedieningspaneel directe feedback over uw oefening geven. U kunt zelfs uw hartslag meten door gebruik te maken van de hartslagmonitor met handgreep of van een Polar® compatibele borstkas hartslagmonitor.

U kunt ook de oplaadpoort op het bedieningspaneel gebruiken om uw USB-geschikte apparaat tijdens uw oefeningen te gebruiken.

Voor het activeren van het bedieningspaneel, zie bladzijde 15. Om het bedieningspaneel uit te zetten, zie bladzijde 15. Voor gebruik van de oplaadpoort, zie bladzijde 15.

Voor gebruik van de snelstartmodus, zie bladzijde 15. Voor gebruik van een vooraf ingesteld programma, zie bladzijde 18. Voor gebruik van het doelprogramma, zie bladzijde 19. Om het hartslagprogramma te gebruiken, zie bladzijde 21. Voor gebruik van het watt-programma, zie bladzijde 23. Voor gebruik van de fitnessstest, zie bladzijde 24. Voor het wijzigen van de bedieningspaneelinstellingen, zie bladzijde 26.

Let op: Als er een laagje plastic op het display ligt, moet u dat verwijderen.

Let op: Het bedieningspaneel kan de snelheid en afstand weergeven in mijlen en mijle per uur of kilometers en kilometers per uur. Om te zien welk meetsysteem is gekozen, zie stap 4 op bladzijde 26.

HET BEDIENINGSPANEEL ACTIVEREN

Als de elliptische trainer een basisbedieningspaneel heeft, kan deze worden gebruikt met of zonder de stroomadapter.

Begin met trappen om de elliptische trainer zonder stroomadapter te gebruiken. De displays en indicatoren zullen oplichten, er zal een geluid te horen zijn en de woorden **SELECTEER PROGRAM OF QUICK START** zullen op de onderste displays verschijnen.

Als u trapt zal er stroom worden geleverd door een interne generator, onthoud dat u doorlopend moet trappen bij gebruik van de elliptische trainer.

Als de elliptische trainer een optionele digitale televisie heeft, moet de stroomadapter worden gebruikt om de digitale televisie mee te bedienen. Zie **DE NETSTROOMADAPTER VAN DE DIGITALE TELEVISIE INSTEKEN** op bladzijde 11.

De displays en indicatoren zullen oplichten, er zal een geluid te horen zijn en de woorden **SELECTEER PROGRAM OF QUICK START** zullen op de onderste displays verschijnen als de stroomadapter is ingestoken.

HET BEDIENINGSPANEEL UITZETTEN

Als gedurende enige tijd de pedalen niet bewegen en er niet op een toets wordt gedrukt zal het bedieningspaneel automatisch uitgaan.

Als de elliptische trainer wordt gebruikt met de stroomadapter, haal de stroomadapter dan uit het stopcontact als u klaar bent met de oefening. **BELANGRIJK: Als u dit niet doet dan kunnen de elektrische onderdelen van de elliptische trainer voortijdig slijten.**

DE OPLAADPOORT GEBRUIKEN

Het bedieningspaneel heeft een oplaadpoort die u kunt gebruiken om USB-geschikte apparaten zoals smartphones op te laden, terwijl u oefeningen doet.

Om de oplaadpoort te gebruiken, steekt u een USB-oplaadkabel (niet meegeleverd) in de oplaadpoort aan de zijkant van het bedieningspaneel en in de aansluiting op uw toestel; **zorg ervoor dat de USB-oplaadkabel volledig is aangesloten.** De oplaadpoort kan niet worden gebruikt voor het bekijken of versturen van gegevens of om muziek via het geluidssysteem van het bedieningspaneel af te spelen.

DE SNELSTARTMODUS GEBRUIKEN

1. Het bedieningspaneel aanzetten.

Zie **HET BEDIENINGSPANEEL ACTIVEREN** aan de linkerkant.

2. Selecteer de snelstartmodus.

Om de snelstartmodus te selecteren, drukt u op de toets **Quick Start** (snelstart).

3. Verander de weerstand van de pedalen als u dat wilt.

U kunt de weerstand van de pedalen tijdens het trappen aanpassen. Druk op de toets **Level** (niveau) verhogen en verlagen om het weerstandsniveau te wijzigen.

Let op: Als u een toets hebt ingedrukt, zal het een tijdje duren voordat de pedalen het gewenste weerstandsniveau hebben bereikt.

4. Controleer uw voortgang.

De displays kunnen de volgende oefeninginformatie weergeven:

Matrix: Deze display toont een profiel van de weerstandsniveaus van de oefening of het programma. De display toont ook diverse tekstberichten.

Berichtbanner: Deze display toont verschillende tekstberichten.

Level (niveau): Deze display toont het weerstandsniveau van de pedalen.

Time (tijd): Deze display toont de duur van de oefening. Als de snelstartmodus is geselecteerd, toont dit display de verstreken tijd. Wanneer een programma wordt geselecteerd, toont deze weergave de resterende tijd van de oefening.

Speed (snelheid): Deze display geeft de snelheid in mijlen of kilometers per uur aan.

Let op: Het bedieningspaneel kan de snelheid weergeven in mijlen per uur of kilometers per uur. Om te zien welk meetsysteem is gekozen, kijkt u naar stap 4 op bladzijde 26.

Watts/Cals (watt/cal): deze display toont uw stroomuitvoer in watt en het geschatte aantal calorieën dat u heeft verbrand in een herhalende cyclus.

Pulse (hartslag): deze display toont uw hartslag als u de hartslagmonitor met handgreep gebruikt of een Polar-geschikte borstkashartslagmonitor (zie stap 5).

RPM/Dist (SPM/afstand): deze display toont uw trapsnelheid in toeren per minuut (RPM) en de afstand die u heeft afgelegd in mijlen of kilometers.

Let op: Het bedieningspaneel kan de afstand in kilometers of mijlen aangeven. Om te zien welk meetsysteem is gekozen, zie stap 4 op bladzijde 26.

Om de oefeningsinformatie die in de onderste displays wordt weergegeven, te vergrendelen of ontgrendelen, drukt u herhaaldelijk op een van de toetsen Lock (vergrendelen).

Wanneer de onderste displays zijn vergrendeld, zal de indicator op de toets Lock oplichten en wordt alleen de geselecteerde oefeningsinformatie weergegeven.

Wanneer de onderste displays zijn ontgrendeld, zal de oefeningsinformatie in een herhalende cyclus worden weergegeven.

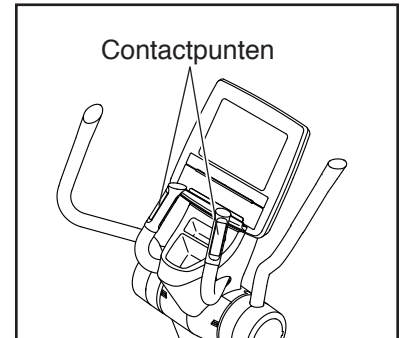
5. Meet desgewenst uw hartslag.

U kunt een Polar-compatibele borstkashartslagmeter (niet meegeleverd) dragen of u kunt de handgreep hartslagmonitor dragen om uw hartslag te meten.

BELANGRIJK: Wanneer u beide hartslagmonitoren tegelijkertijd gebruikt dan zal het bedieningspaneel uw hartslag niet nauwkeurig aangeven.

Volg onderstaande instructies voor het gebruik van de handgreep hartslagmonitor.

Als er velletjes plastic op de metalen contactpunten van de handgreep met hartslagmonitor bevinden, verwijder deze dan. Om



uw hartslag te meten, houd uw handen op de hartslagmonitor met de palmen van uw hand leunend tegen de contactpunten. **Beweeg uw handen niet en houd de contacten niet te stevig vast.**

Als uw hartslag wordt gedetecteerd, zal uw hartslag worden getoond op het display. **Voor een correcte hartslagmeting, houd u de contactpunten ongeveer 15 seconden vast.**

Als uw hartslag niet wordt weergegeven, ga dan na of u uw handen zoals eerder beschreven op de sensoren hebt geplaatst. Zorg ervoor dat u uw handen niet te veel beweegt of houd de contacten niet te stevig vast. Voor de beste werking, maak de contactpunten schoon met een zacht doek; **gebruik nooit alcohol, schuur- of chemische middelen om de contactpunten schoon te maken.**

6. Pauzeer de oefening als u dat wenst.

Om de oefening te stoppen, drukt u op de toets Stop. Let op: Als gedurende enige tijd de pedalen niet bewegen en er niet op een toets wordt gedrukt zal het bedieningspaneel de snelstartmodus of het programma verlaten.

Om de oefening te hervatten, drukt u op de toets Quick Start (snelstart).

7. De oefening beëindigen en het oefeningoverzicht bekijken.

Druk twee keer op de toets Stop wanneer u klaar bent met oefenen.

Het oefeningoverzicht zal in een herhalende cyclus op de onderste displays verschijnen. De volgende informatie wordt weergegeven:

Duur van de Oefening: Dit display toont uw totale oefeningstijd in uren, minuten en seconden (HHMMSS).

Afgelegde Afstand: Deze display zal de gefietste afstand in mijlen (ML) of kilometers (KM) aangeven.

Gemiddelde Snelheid: Deze display geeft uw gemiddelde fietssnelheid in mijlen per uur (MLH) of kilometers per uur (KMH) aan.

Verbruikte Calorieën: Deze display-instelling zal bij benadering het aantal calorieën (KCAL) dat u heeft verbrand, weergeven.

Gemiddelde Watts: Deze display toont uw gemiddelde krachtuitvoer in watt.

Gemiddelde METs: Deze display toont uw gemiddelde energieverbruik in METs (metabool equivalent).

8. Het oefeningoverzicht verlaten.

Om het oefeningoverzicht te stoppen, drukt u op de toets Stop.

Let op: Na korte tijd zal het bedieningspaneel het oefeningoverzicht automatisch afsluiten.

9. Het bedieningspaneel uitzetten.

Zie HET BEDIENINGSPANEEL UITZETTEN op bladzijde 15.

EEN VOORAF INGESTELD PROGRAMMA GEBRUIKEN

1. Het bedieningspaneel aanzetten.

Zie HET BEDIENINGSPANEEL ACTIVEREN op bladzijde 15.

2. Een programma selecteren.

Voor het selecteren van een programma drukt u eerst op de toets P1 of P2. Druk vervolgens op de toenametoets en afnametoets Level (niveau) tot het gewenste profiel in de matrix verschijnt. Druk dan op de toets Enter.

3. Uw gewicht invoeren.

De woorden GEEF UW GEWICHT IN zullen in de onderste displays verschijnen. Druk op de genummerde toetsen om uw gewicht in te voeren. Druk, indien nodig op de toets Clear (wissen) om uw ingevoerde waarde te annuleren. Als uw gewicht is ingevuld, drukt u op de toets Enter.

4. Een programmatijd invoeren.

De woorden GEEF DE DUUR VAN DE OEFENING IN zullen in de onderste displays verschijnen. Druk op de genummerde toetsen om de gewenste programmatijd in te voeren. Druk, indien nodig op de toets Clear om uw ingevoerde waarde te annuleren. Als de programmatijd is ingevuld, drukt u op de toets Enter. Het programma zal vervolgens beginnen.

5. Met de oefening beginnen.

Het programma is ingedeeld in segmenten. Er is één weerstandsniveau geprogrammeerd voor elk segment. Let op: Het weerstandsniveau kan worden geprogrammeerd voor opeenvolgende segmenten.

Tijdens het programma, zal het profiel in de matrix uw vooruitgang laten zien. Het knipperende segment van het profiel stelt het huidige segment van het programma voor. De hoogte van het knipperende segment geeft de weerstand van het huidige segment aan.

Als het weerstandsniveau te hoog of te laag is, dan kunt u het weerstandsniveau handmatig bijstellen door op de toenametoets en afnametoets Level te drukken.

Het programma zal zo doorgaan totdat het laatste segment voltooid is.

6. Controleer uw voortgang.

Zie stap 4 op bladzijde 15.

7. Meet desgewenst uw hartslag.

Zie stap 5 op bladzijde 16.

8. Pauzeer de oefening als u dat wenst.

Zie stap 6 op bladzijde 17.

9. De oefening beëindigen en het oefeningoverzicht bekijken.

Zie stap 7 op bladzijde 17.

10. Het oefeningoverzicht verlaten.

Zie stap 8 op bladzijde 17.

11. Het bedieningspaneel uitzetten.

Zie HET BEDIENINGSPANEEL UITZETTEN op bladzijde 15.

HET DOELPROGRAMMA GEBRUIKEN

1. Het bedieningspaneel aanzetten.

Zie HET BEDIENINGSPANEEL ACTIVEREN op bladzijde 15.

2. Het doelprogramma selecteren.

Druk op de toets Goal (doel) om het doelprogramma te selecteren.

3. Een doeltipe selecteren.

De woorden TIJD, AFSTAND, en CALORIEËN zullen over de onderste displays scrollen. Druk op toets 1 om een tijdsdoel te selecteren, druk op toets 2 om een afstandsdoel te selecteren of druk op toets 3 om een calorieëndoel te selecteren. Druk dan op de toets Enter.

4. Uw leeftijd invoeren.

De woorden GEEF UW LEEFTIJD IN zullen over de onderste displays scrollen. Druk op de genummerde toetsen om uw leeftijd in te voeren. Druk, indien nodig op de toets Clear (wissen) om uw ingevoerde waarde te annuleren. Als uw leeftijd is ingevuld, drukt u op de toets Enter.

5. Uw gewicht invoeren.

De woorden GEEF UW GEWICHT IN zullen in de onderste displays verschijnen. Druk op de genummerde toetsen om uw gewicht in te voeren. Druk, indien nodig op de toets Clear om uw ingevoerde waarde te annuleren. Als uw gewicht is ingevuld, drukt u op de toets Enter.

6. Uw gewenste doel invoeren.

Als u een tijdsdoel heeft geselecteerd, zullen de woorden GEEF DE DUUR VAN DE OEFENING IN over de onderste displays scrollen. Druk op de genummerde toetsen om uw gewenste tijdsdoel in te voeren. Druk, indien nodig op de toets Clear om uw ingevoerde waarde te annuleren. Als uw tijdsdoel is ingevuld, drukt u op de toets Enter. Het programma zal vervolgens beginnen.

Als u een afstandsdoel heeft geselecteerd, zullen de woorden GEEF DE WAARDE VOOR AFGELEGDE AFSTAND IN over de onderste displays scrollen. Druk op de genummerde toetsen om uw gewenste afstandsdoel in te voeren. Druk, indien nodig op de toets Clear om uw ingevoerde waarde te annuleren. Als uw afstandsdoel is ingevuld, drukt u op de toets Enter. Het programma zal vervolgens beginnen.

Als u een caloriedoel heeft geselecteerd, zullen de woorden GEEF DE WAARDE VOOR CALORIEËN IN over de onderste displays scrollen. Druk op de genummerde toetsen om uw gewenste caloriedoel in te voeren. Druk, indien nodig op de toets Clear om uw ingevoerde waarde te annuleren. Als uw caloriedoel is ingevuld, drukt u op de toets Enter. Het programma zal vervolgens beginnen.

Let op: Het calorieëndoel is een schatting van het aantal calorieën dat u tijdens de oefening zult verbranden. Het feitelijke aantal calorieën dat u verbrandt zal van verschillende factoren, zoals uw gewicht, afhangen.

7. Begin met de oefening en verander de weerstand van de pedalen als u dat wilt.

Het programma is ingedeeld in segmenten. Tijdens het programma, zal het profiel in de matrix uw vooruitgang laten zien. Het knipperende segment van het profiel stelt het huidige segment van het programma voor. De hoogte van het knipperende segment geeft de weerstand van het huidige segment aan.

U kunt tijdens de oefening desgewenst de weerstand van de pedalen wijzigen (zie stap 3 op bladzijde 15).

Het programma zal zo doorgaan totdat het laatste segment voltooid is.

8. Controleer uw voortgang.

Als u een tijdsdoel heeft geselecteerd, zal de tijdsdisplay aftellen tot uw tijdsdoel is bereikt.

Als u een afstandsdoel heeft geselecteerd, zal de afstandsdisplay aftellen tot uw afstandsdoel is bereikt.

Als u een caloriedoel heeft geselecteerd, zal de caloriedisplay aftellen tot uw caloriedoel is bereikt.

Zie stap 4 op bladzijde 15.

9. Meet desgewenst uw hartslag.

Zie stap 5 op bladzijde 16.

10. Pauzeer de oefening als u dat wenst.

Zie stap 6 op bladzijde 17.

11. De oefening beëindigen en het oefeningoverzicht bekijken.

Zie stap 7 op bladzijde 17.

12. Het oefeningoverzicht verlaten.

Zie stap 8 op bladzijde 17.

13. Het bedieningspaneel uitzetten.

Zie HET BEDIENINGSPANEEL UITZETTEN op bladzijde 15.

HET HARTSLAGBESTURINGSPROGRAMMA GEBRUIKEN

1. Het bedieningspaneel aanzetten.

Zie HET BEDIENINGSPANEEL ACTIVEREN op bladzijde 15.

2. Een Polar-geschikte borstkashartslagmonitor dragen.

Voor de meest nauwkeurige hartslagwaarden wordt het aanbevolen om een Polar-geschikte borstkashartslagmonitor te dragen bij gebruik van het hartslagbesturingsprogramma (HRC).

U kunt ook de hartslagmonitor met handgreep vasthouden tijdens het hartslagbesturingsprogramma.

3. Het hartslagbesturingsprogramma selecteren.

Om het hartslagbesturingsprogramma te selecteren, drukt u op de toets HRC. Druk dan op de toets Enter.

4. Het gewenste hartslagdoel selecteren.

Het hartslagbesturingsprogramma heeft verschillende hartslagdoelen die percentages zijn van uw maximale hartslag.

Let op: Uw maximale hartslag wordt geschat door uw leeftijd af te trekken van 220. Als u bijvoorbeeld 30 jaar oud bent, dan is uw geschatte maximum hartslag 190 slagen per minuut ($220 - 30 = 190$). Daarom is, bij een leeftijd van 30 jaar, de doelhartslaginstelling van 60% gelijk aan 114 slagen per minuut (60 procent van 190 is 114). Om te bepalen of een hartslag geschikt voor u is, dient u een arts of een door een arts aanbevolen bron te raadplegen.

Druk vervolgens op de toename-toets en afname-toets Level (niveau) tot het gewenste hartslagdoel in de matrix verschijnt. Druk dan op de toets Enter.

5. Uw leeftijd invoeren.

De woorden GEEF UW LEEFTIJD IN zullen over de onderste displays scrollen. Druk op de genummerde toetsen om uw leeftijd in te voeren. Druk, indien nodig op de toets Clear (wissen) om uw ingevoerde waarde te annuleren. Als uw leeftijd is ingevuld, drukt u op de toets Enter.

6. Een programmatijd invoeren.

De woorden GEEF DE DUUR VAN DE OEFENING IN zullen in de onderste displays verschijnen. Druk op de genummerde toetsen om de gewenste programmatijd in te voeren. Druk, indien nodig op de toets Clear om uw ingevoerde waarde te annuleren. Als de programmatijd is ingevuld, drukt u op de toets Enter. Het programma zal vervolgens beginnen.

7. Met de oefening beginnen.

Het programma is ingedeeld in segmenten. Tijdens het programma, zal het profiel in de matrix uw vooruitgang laten zien. Het knipperende segment van het profiel stelt het huidige segment van het programma voor. De hoogte van het knipperende segment geeft de weerstand van het huidige segment aan.

Tijdens het programma, zal het bedieningspaneel uw feitelijke hartslag regelmatig vergelijken met het hartslagdoel.

Om uw feitelijke hartslag in de buurt te houden van het hartslagdoel, zal het bedieningspaneel automatisch de weerstand van de pedalen aanpassen. Het bedieningspaneel kan u ook vragen om uw trapsnelheid te verhogen. **Wanneer een opgaande pijl in de matrix verschijnt**, verhoogt u uw tragsnelheid.

BELANGRIJK: Het hartslagdoel is uitsluitend bedoeld als motivatie. Zorg dat u oefeningen doet met een intensiteit die comfortabel voor u is.

BELANGRIJK: U kunt de weerstand van de pedalen niet handmatig afstellen tijdens het hartslagbesturingsprogramma.

Het programma zal zo doorgaan totdat het laatste segment voltooid is.

8. Controleer uw voortgang.

Zie stap 4 op bladzijde 15.

9. Pauzeer de oefening als u dat wenst.

Zie stap 6 op bladzijde 17.

10. De oefening beëindigen en het oefeningoverzicht bekijken.

Zie stap 7 op bladzijde 17.

11. Het oefeningoverzicht verlaten.

Zie stap 8 op bladzijde 17.

12. Het bedieningspaneel uitzetten.

Zie HET BEDIENINGSPANEEL UITZETTEN op bladzijde 15.

HET WATT-PROGRAMMA GEBRUIKEN

1. Het bedieningspaneel aanzetten.

Zie HET BEDIENINGSPANEEL ACTIVEREN op bladzijde 15.

2. Selecteer het watt-programma.

Druk op de toets Watt om het watt-programma te selecteren. Druk dan op de toets Enter.

3. Vul het gewenste watt-doel in.

De woorden GEEF DE WAARDE VOOR WATT IN zullen over de onderste displays scrollen. Druk op de genummerde toetsen om uw gewenste watt-doel in te voeren. Druk, indien nodig op de toets Clear (wissen) om uw ingevoerde waarde te annuleren. Als uw watt-doel is ingevuld, drukt u op de toets Enter.

4. Een programmatijd invoeren.

De woorden GEEF DE DUUR VAN DE OEFENING IN zullen in de onderste displays verschijnen. Druk op de genummerde toetsen om de gewenste programmatijd in te voeren. Druk, indien nodig op de toets Clear om uw ingevoerde waarde te annuleren. Als de programmatijd is ingevuld, drukt u op de toets Enter. Het programma zal vervolgens beginnen.

5. Met de oefening beginnen.

Het programma is ingedeeld in segmenten. Tijdens het programma, zal het profiel in de matrix uw vooruitgang laten zien. Het knipperende segment van het profiel stelt het huidige segment van het programma voor. De hoogte van het knipperende segment geeft de weerstand van het huidige segment aan.

Om uw feitelijke wattuitvoer in de buurt te houden van het watt-doel, zal het bedieningspaneel automatisch de weerstand van de pedalen afstellen en u vragen om uw trapsnelheid te verhogen of te verlagen. **Wanneer een opgaande pijl in de matrix verschijnt**, verhoogt u uw snelheid; **wanneer een neergaande pijl verschijnt**, verlaagt u uw snelheid.

BELANGRIJK: Het watt-doel is uitsluitend bedoeld om u te motiveren. Zorg dat u oefeningen doet met een intensiteit die comfortabel voor u is.

Als het weerstandniveau te hoog of te laag is, dan kunt u het weerstandsniveau handmatig bijstellen door op de toenametoets en afnametoets Level (niveau) te drukken. **BELANGRIJK: Het weerstandsniveau zal zich automatisch aanpassen aan het einde van elk segment.**

Het programma zal zo doorgaan totdat het laatste segment voltooid is.

6. Controleer uw voortgang.

Zie stap 4 op bladzijde 15.

7. Meet desgewenst uw hartslag.

Zie stap 5 op bladzijde 16.

8. Pauzeer de oefening als u dat wenst.

Zie stap 6 op bladzijde 17.

9. De oefening beëindigen en het oefeningoverzicht bekijken.

Zie stap 7 op bladzijde 17.

10. Het oefeningoverzicht verlaten.

Zie stap 8 op bladzijde 17.

11. Het bedieningspaneel uitzetten.

Zie HET BEDIENINGSPANEEL UITZETTEN op bladzijde 15.

DE FITNESSTEST GEBRUIKEN

1. Het bedieningspaneel aanzetten.

Zie HET BEDIENINGSPANEEL ACTIVEREN op bladzijde 15.

2. Een Polar-geschikte borstkasheartslagmonitor dragen.

Voor de meest nauwkeurige hartslagwaarden wordt het aanbevolen om een Polar-geschikte borstkasheartslagmonitor te dragen bij gebruik van de fitnessstest.

U kunt ook de hartslagmonitor met handgreep vasthouden tijdens de fitnessstest.

3. De fitnessstest selecteren.

Om de fitnessstest te selecteren, drukt u op de toets Test.

4. Selecteer uw geslacht.

Druk op de toenametoets en afnametoets Level (niveau) tot het gewenste geslachtssymbool in de matrix verschijnt. Druk dan op de toets Enter.

5. Uw leeftijd invoeren.

De woorden GEEF UW LEEFTIJD IN zullen over de onderste displays scrollen. Druk op de genummerde toetsen om uw leeftijd in te voeren. Druk, indien nodig op de toets Clear (wissen) om uw ingevoerde waarde te annuleren. Als uw leeftijd is ingevuld, drukt u op de toets Enter. De fitnessstest zal vervolgens beginnen.

6. Met de oefening beginnen.

De fitnessstest is in segmenten ingedeeld. Tijdens de fitnessstest, zal het profiel in de matrix uw vooruitgang laten zien. Het knipperende segment van het profiel stelt het huidige segment van de fitnessstest voor. De hoogte van het knipperende segment geeft de weerstand van het huidige segment aan.

Tijdens de fitnessstest, zal het bedieningspaneel zich automatisch aanpassen aan de weerstand van de pedalen.

BELANGRIJK: u kunt de weerstand van de pedalen niet handmatig afstellen tijdens de fitnessstest.

Het programma zal zo doorgaan totdat het laatste segment voltooid is.

7. Controleer uw voortgang.

Zie stap 4 op bladzijde 15.

8. Pauzeer de oefening als u dat wenst.

Zie stap 6 op bladzijde 17.

9. De testresultaten en het oefeningoverzicht bekijken.

Het testresultaat verschijnt in de matrix: zie de FITNESSSTESTRESULTATENOVERZICHT op bladzijde 25 voor het beoordelen van het testresultaat.

Vervolgens verschijnt het oefeningoverzicht op de onderste displays (zie stap 7 op bladzijde 17).

10. Het oefeningoverzicht verlaten.

Zie stap 8 op bladzijde 17.

11. Het bedieningspaneel uitzetten.

Zie HET BEDIENINGSPANEEL UITZETTEN op bladzijde 15.

FITNESSTESTRESULTATENOVERZICHT

Test Mannen

Resultaat	5	4	3	2	1
	Uitstekend	Goed	Gemiddeld	Voldoende	Onvoldoende

Test Vrouwen

Resultaat	5	4	3	2	1
	Uitstekend	Goed	Gemiddeld	Voldoende	Onvoldoende

DE INSTELLINGEN VAN HET BEDIENINGSPANEEL VERANDEREN

1. Het bedieningspaneel aanzetten.

Zie HET BEDIENINGSPANEEL ACTIVEREN op bladzijde 15.

2. Selecteer het instellingenmenu.

Om het instellingenmenu te selecteren, houd u de toetsen Clear (wissen) en 0 enkele seconden ingedrukt.

3. Leren te navigeren door de instellingenmenu's.

Voor het selecteren van een menuoptie, drukt u eerst op de toename-toets en afname-toets Level (niveau) tot de gewenste menuoptie in de onderste displays verschijnt. Druk vervolgens op de toets Enter om de menuoptie te selecteren; de huidige instelling voor de menuoptie verschijnt in de displays.

Om de instellingen te wijzigen voor de geselecteerde menuoptie, drukt u op de toets Level verhogen of verlagen tot de gewenste instelling in de displays verschijnt. Druk vervolgens op de toets Enter om de instelling te selecteren en keer terug naar het instellingenmenu.

4. Wijzig desgewenst instellingen.

De volgende instellingen kunnen worden gewijzigd:

Language (taal): De geselecteerde taal verschijnt in de displays. Het bedieningspaneel zal tekstberichten weergeven in de geselecteerde taal.

Sleep Mode (slaapmodus): De geselecteerde slaapmodusinstelling verschijnt in de displays. Selecteer ON (aan) om het bedieningspaneel continu aan te laten. Selecteer OFF (uit) om het bedieningspaneel uit te laten gaan als de pedalen niet bewegen en er geen toetsen worden ingedrukt.

Units (eenheden): De geselecteerde meeteenheid verschijnt in de displays. Kies ENGLISH (Engels) om de afstand en snelheid in mijlen en mijlen per uur aan te geven. Kies METRIC (metrisch) om de afstand en snelheid in kilometers en kilometers per uur aan te geven.

Let op: Er kunnen andere instellingen verschijnen in het instellingenmenu; het wordt echter niet aanbevolen om deze instellingen te wijzigen.

5. Het instellingenmenu afsluiten.

Om het instellingenmenu te verlaten, drukt u op de toets Stop.

ONDERHOUD EN OPLOSSEN VAN PROBLEMEN

ONDERHOUD

Regelmatig onderhoud is belangrijk voor optimale werking en vermindering van slijtage. Controleer steeds bij gebruik alle onderdelen van de elliptische trainer en draai ze goed vast. Vervang versleten onderdelen meteen.

Gebruik een vochtige doek en een klein beetje milde zeep om de elliptische trainer te reinigen.
BELANGRIJK: houd vloeistoffen uit de buurt van het bedieningspaneel om schade te voorkomen. Houd het bedieningspaneel uit direct zonlicht.

PROBLEMEN VAN HET BEDIENINGSPANEEL OPLOSSEN

Als het bedieningspaneel uw hartslag niet goed aangeeft wanneer u de hartslagsensor van de handgreep vasthoudt of wanneer de aangegeven hartslag te hoog of te laag blijkt, raadpleeg dan stap 5 op bladzijde 16.

Bel met het nummer op de achterzijde van deze handleiding om een vervang stroomadapter aan te schaffen. BELANGRIJK: gebruik alleen een door de fabrikant geleverde stroomadapter om schade aan het bedieningspaneel te voorkomen.

DE GENERATOR OPLADEN

Zie GEDETAILEERDE TEKENING A op bladzijde 33. Laad de interne Batterij (152) die de Generator (7) van stroom voorziet, één keer per week op. Steek de Stroomadapter (134) in de aansluiting op het onderstel van de elliptische trainer om de batterij op te laden.

DE KNOKKELLAGERS SMEREN

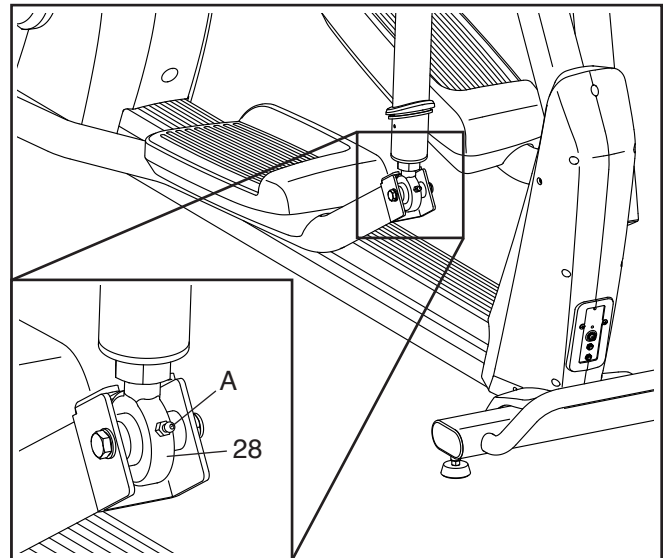
De knokkellagers moeten elke drie maanden worden gesmeerd om de elliptische trainer goed te laten functioneren.

Haal de stroomadapter uit het stopcontact voordat u de knokkellagers gaat smeren.

Raadpleeg stap 7 op bladzijde 9. Verwijder de Linker en Rechter Zwenkkappen (61, 62) rond het Rechter- en Linkerbeen van het Bovendeel (26, 34).

Laad vervolgens een smeerpistool (niet meegeleverd) met een hoogkwalitatieve multifunctionele extreme druk (EP) vet (niet meegeleverd).

Bevestig vervolgens de koppeling op het smeerpistool aan de smeefitting (A) op een Knokkellager (28) en pomp vet in de Knokkellager tot u het vet uit de randen van de Knokkellager ziet komen.



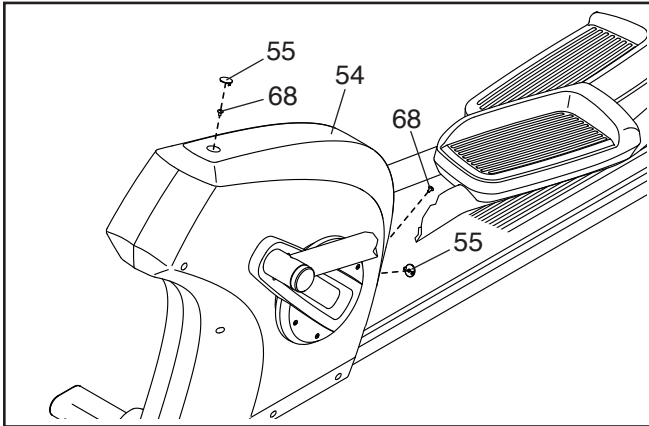
Verwijder de koppeling van de smeefitting. **Herhaal deze acties om de andere Knokkellager (28) te smeren.** Veeg vervolgens de Knokkellagers af met een doek en zet de onderdelen die u uit elkaar heeft gehaald, weer in elkaar.

DE AANDRIJFRIEM AFSTELLEN

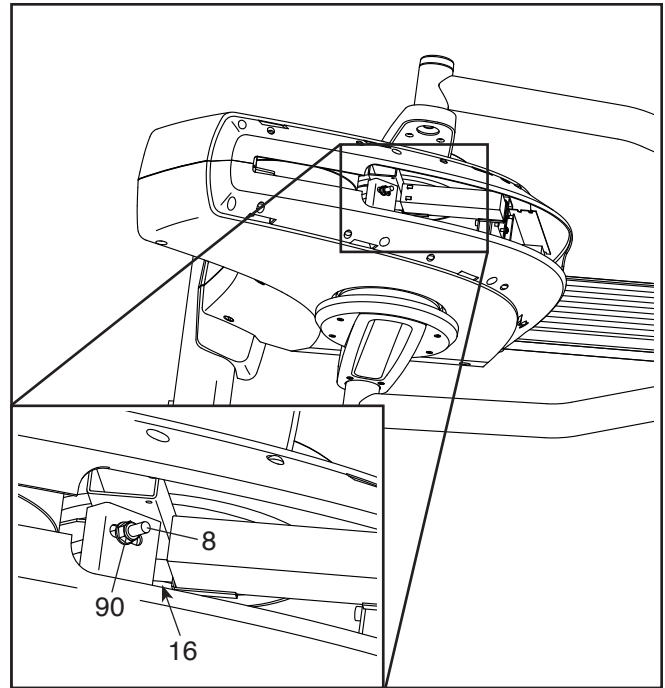
Als de pedalen slippen tijdens het fietsen, zelfs als de weerstand is afgesteld op de hoogste instelling, kan het zijn dat de aandrijfriem moet worden afgesteld.

Haal eerst het stroomadapter uit het stopcontact om de aandrijfriem af te stellen.

Verwijder de twee Schroefkappen (55) van de Schermkap (54). Verwijder vervolgens de twee aangegeven M5 x 12mm Truss Schroeven (68). Verwijder vervolgens de Afschermkap.



Zoek vervolgens de M8 Borgmoer (90) op de Oogbout (8). Draai aan de Slotmoer tot de Aandrijfriem (16) strak is.



Wanneer de aandrijfriem juist is afgesteld, maakt u de onderdelen die u heeft verwijderd weer vast.

RICHTLIJNEN VOOR HET OEFENEN

WAARSCHUWING:




voordat u begint met dit of een ander oefeningenprogramma, dient u een arts te consulteren. Dit is vooral belangrijk voor personen boven de 35 jaar of personen met bestaande gezondheidsproblemen.

De polssensor is geen medisch apparaat. Diverse factoren kunnen invloed hebben op nauwkeurigheid van de hartslagwaarden. De polssensor is alleen bedoeld als hulpmiddel bij de oefening voor het bepalen van de hartslag over het algemeen.

Deze richtlijnen helpen u bij het plannen van uw oefeningenprogramma. Voor meer gedetailleerde oefeninginformatie, dient u een erkend boek te kopen of uw arts te consulteren. Onthoud dat goede voeding en voldoende rust essentieel zijn voor succesvolle resultaten.

INTENSITEIT VAN OEFENINGEN

Of het nu uw doel is om vet te verbranden of om uw hart en vaatsysteem te versterken, het uitvoeren van oefeningen met de juiste intensiteit is de sleutel voor het bereiken van resultaten. U kunt uw hartslag gebruiken als gids voor het vinden van het juiste intensiteitsniveau. De grafiek hieronder toont de aanbevolen hartslagen voor het verbranden van vet en voor een aerobic oefening.

165	155	145	140	130	125	115	
145	138	130	125	118	110	103	
125	120	115	110	105	95	90	
<hr/>							
20	30	40	50	60	70	80	

Voor het vinden van het juiste intensiteitsniveau, zoekt u uw leeftijd onderaan de grafiek (leeftijden worden afgerond naar het dichtstbijzijnde tiental). De drie getallen boven uw leeftijd bepalen uw “trainingszone.” Het laagste nummer is uw hartslag voor het verbranden van vet, het middelste nummer is uw hartslag voor het maximaal verbranden van vet en het hoogste nummer is de hartslag voor de aerobic-oefening.

Vet verbranden—om op doeltreffende wijze vet te verbranden, moet u gedurende een aanhoudende periode oefeningen doen op een laag intensiteitsniveau. Tijdens de eerste minuten van de oefening gebruikt uw lichaam *koolhydraatcalorieën* voor de energie. Pas na de eerste minuten van de oefening gebruikt uw lichaam opgeslagen *vetcalorieën* voor de energie. Als het uw doel is om vet te verbranden dient u de intensiteit van de oefening aan te passen tot uw hartslag zich bij het laagste nummer in uw trainingszone bevindt. Voor maximale vetverbranding, dient u te oefenen met uw hartslag in het middelste nummer van uw trainingszone.

Aerobic-oefening—als het uw doel is om uw hart en vaatsysteem te versterken dan moet u een aerobic-oefening uitvoeren die zorgt voor activiteit die grote hoeveelheden zuurstof vereist gedurende langere periodes. Voor een aerobic-oefening past u de intensiteit van uw oefening aan tot uw hartslag in de buurt is van het hoogste nummer van uw trainingszone.

RICHTLIJNEN VOOR EEN TRAINING

Warming up—start met strekken en lichte oefeningen gedurende 5 tot 10 minuten. Een warming-up zorgt dat u uw lichaamstemperatuur, hartslag en bloeddoodstroming verhoogt in voorbereiding op de training.

Trainingszone-oefening—oefen gedurende 20 tot 30 minuten met uw hartslag in uw trainingszone. (Gedurende de eerste weken van uw oefeningenprogramma, dient u uw hartslag niet langer dan 20 minuten in uw trainingszone te houden.) Adem regelmatig en diep bij het uitvoeren van de oefening; houd uw adem niet in.

Afkoelen—eindig met 5 tot 10 minuten strekken. Strecken verhoogt de flexibiliteit van de spieren en helpt problemen na de oefening voorkomen.

FREQUENTIE VAN DE OEFENINGEN

Om uw conditie te behouden of te verbeteren, dient u drie trainingen per week te doen, met ten minste één rustdag tussen de trainingen. Na een aantal maanden regelmatig oefeningen doen, kunt u desgewenst maximaal vijf trainingen per week doen. Onthoud dat het dagelijks regelmatig en met plezier doen van oefeningen de sleutel tot uw succes is.

AANTEKENINGEN

LIJST MET ONDERDELEN

Modelnr. VMEL81914.1 R0516A

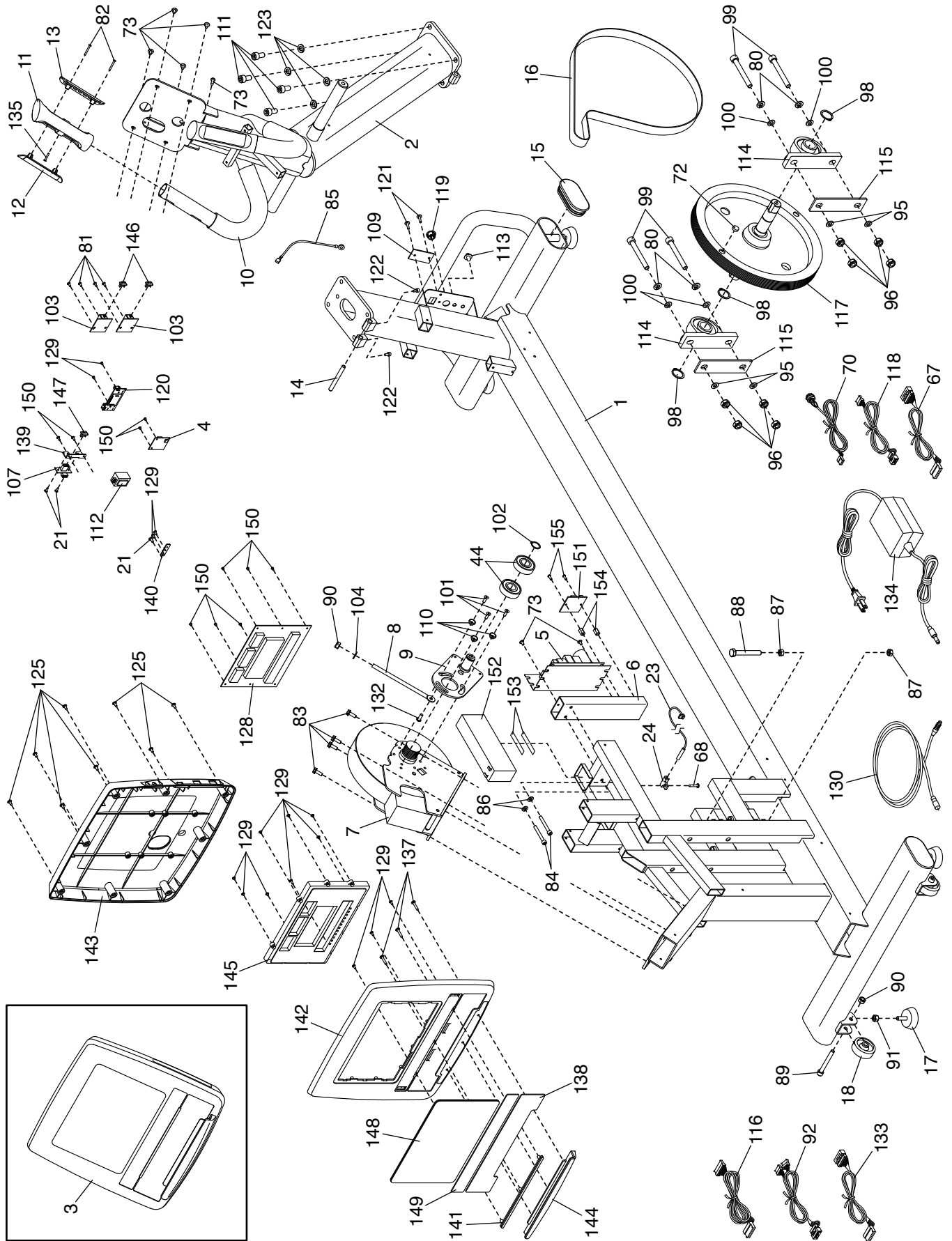
Nr.	Aant.	Beschrijving	Nr.	Aant.	Beschrijving
1	1	Onderstel	50	2	Binnenste Zwenkkap
2	1	Staander	51	2	Buitenste Zwenkkap
3	1	Bedieningspaneelmodule	52	2	Zwenkkap
4	1	USB-oplaadbord	53	1	Slijtagehoes
5	1	Besturingspaneel	54	1	Schermkap
6	1	Beugel van het Besturingspaneel	55	3	Schroefkap
7	1	Generator	56	1	Linker Onderpedaal
8	1	Oogbout	57	1	Linker Kap van het Onderstel
9	1	Beugel van de Ruststandrol	58	1	Bovenste Kap van het Onderstel
10	2	Korte Schuimgreep	59	1	Middelste Kap van het Onderstel
11	2	Greep voor de Hartslagensor	60	1	Rechter Kap van het Onderstel
12	2	Polsslagaalplaat	61	2	Linker Zwenkkap
13	2	Vingerslagplaat	62	2	Rechter Zwenkkap
14	1	Zwenkpin	63	2	Ringkap
15	4	Kap van het Onderstel	64	1	Rechter Scherm
16	1	Aandrijfriem	65	1	Linker Scherm
17	4	Stelvoet	66	2	Schermondersteuning
18	2	Wiel	67	1	Stroomvoorzieningsdraad
19	1	Rechterarm van het Bovendeel	68	33	M5 x 12mm Truss Schroef
20	2	Lange Schuimgreep	69	3	M5 x 15mm Truss Schroef
21	3	M8 x 8mm Machineschroef	70	1	Stroomdraad/Ontvanger
22	2	Kap van het Handvat	71	29	M5 x 12mm Schroef
23	1	Bladveerschakelaar	72	1	Magneet
24	1	Klem	73	9	M5 x 10mm Truss Schroef
25	1	Rechter Bovenpedaal	74	2	Klemmoer
26	1	Rechterbeen van het Bovendeel	75	12	Bumper
27	2	Afstelmoer	76	8	M5 x 30mm Schroef met Platte Kop
28	2	Knokkellager	77	4	M5 x 15mm Schroef met Platte Kop
29	1	Rechter Bovenpedaal	78	8	M5 x 10mm Schroef
30	4	47mm Borgring	79	8	M10 x 15mm Schroef
31	1	Rechterpedaalarm	80	12	M10 Gespleten Tussenring
32	1	Linkerarm van het Bovendeel	81	4	M8 x 10mm Schroef
33	4	Knokkelbus	82	4	M3 x 25mm Schroef
34	1	Linkerbeen van het Bovendeel	83	4	M6 x 15mm Flensschroef
35	1	Linker Bovenpedaal	84	2	M6 x 35mm Schroef
36	2	Gebogen Tussenring	85	1	Aardingsdraad
37	1	Linker Pedaalarm	86	2	M6 Tussenring
38	2	Binnenste Kapje van de Crankarm	87	4	M10 Moer
39	2	Arm van de Krukas	88	2	M10 x 90mm Bout
40	2	Buitenste Kapje van de Crankarm	89	2	M8 x 50mm Bout
41	2	Tussenstuk	90	3	M8 Borgmoer
42	8	6005ZZ Lager	91	4	M8 Moer
43	2	Crankkap	92	1	Onderste Polsgreepdraad
44	2	Lager van de Ruststandrol	93	6	M10 Tussenring
45	1	Dop van de Kap van het Bedieningspaneel	94	6	M10 x 15mm Inbuschroef
46	1	Kap van de Linker Staander	95	8	M10 x 20mm x 2mm Tussenring
47	1	Kap van de Rechter Staander	96	10	M10 Borgmoer
48	1	Achterste Kap van de Staander	97	2	M10 x 80mm Bout
49	1	Accessoireshouder	98	3	25mm Borgring
			99	4	M10 x 100mm Bout

Nr.	Aant.	Beschrijving	Nr.	Aant.	Beschrijving
100	4	M10 Dikke Tussenring	130	1	Coaxkabel van de Televisie
101	3	M5 x 15mm Schroef met Platte Kop	131	4	M6 x 12mm Schroef
102	1	20mm Borgring	132	1	M6 x 15mm Inbusschroef
103	2	RJ45-bord	133	1	Stroomdraad van de Televisie
104	1	M8 Tussenring	134	1	Stroomadapter/Draad
105	12	M6 x 25mm Schroef	135	2	#8 x 5/8" Schroef
106	12	M10 Gespleten Tussenring	136	2	M10 Slotmoer 12T
107	1	USB-aansluiting	137	3	M4 x 16mm Schroef
108	2	M10 x 75mm Bout	138	1	Onderste Laag
109	1	Afdekkingsplaat	139	1	USB-beugel
110	3	Ruststandrolblok	140	1	Terminalplaat
111	4	M10 x 20mm Schroef	141	1	Handige Plank
112	1	Ontvanger van de Hartslagmonitor	142	1	Voorkant van het Bedieningspaneel
113	1	Contactpunt/Stekker	143	1	Achterkant van het Bedieningspaneel
114	2	Lagerblok			
115	2	Blokplaat	144	1	Tabletplank
116	1	Onderste Besturingsdraad	145	1	LED-onderstel
117	1	Katrol	146	2	RJ45-stekker
118	1	Magnetisch Besturingsdraad A	147	1	USB-stekker
119	1	Borgbus	148	1	Display
120	1	Hartslagbord	149	1	Bovenste Laag
121	2	M4 x 8mm Schroef	150	10	M3 x 8mm Schroef
122	2	M5 x 8mm Inbusschroef	151	1	Stroomadapterbord
123	12	M10 x 16mm Tussenring	152	1	Batterij
124	12	M4 x 20mm Schroef	153	1	Haak- en Lusbinding
125	8	M4 x 12mm Schroef	154	2	Standoff
126	4	M10 x 20mm x 1mm Tussenring	155	2	M4 x 6mm Schroef
127	4	Schuimkussen	*	-	Gebruikershandleiding
128	1	Bedieningspaneelbord	*	-	Gereedschap voor het Monteren
129	15	M3 x 12mm Schroef			

Let op: Deze technische gegevens kunnen zonder voorafgaande kennisgeving worden gewijzigd. Kijk op de achterkant van deze gebruiksaanwijzing voor informatie over te bestellen onderdelen. *Deze onderdelen worden niet getoond.

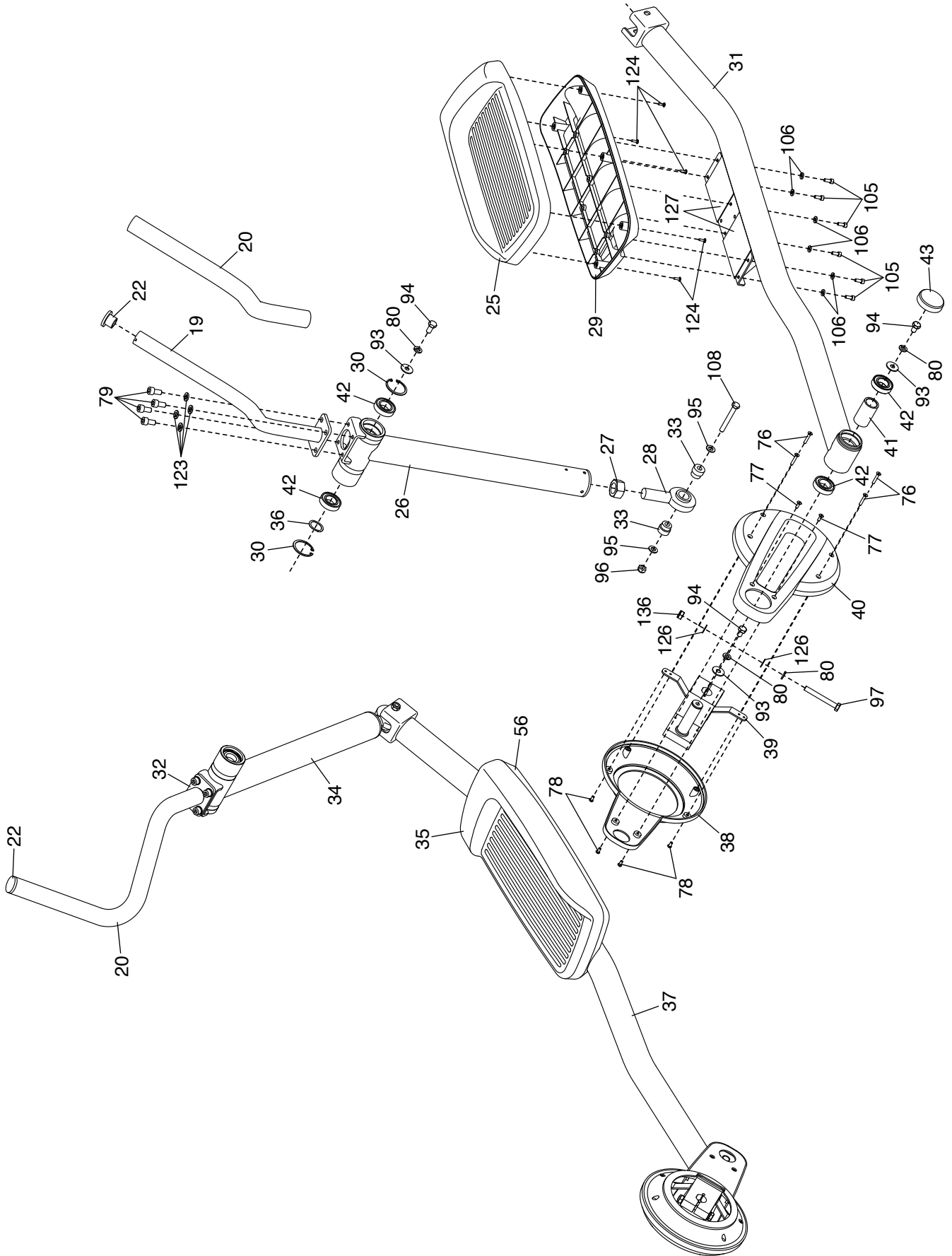
GEDETAILEERDE TEKENING A

Modelnr. VMEL81914.1 R0516A



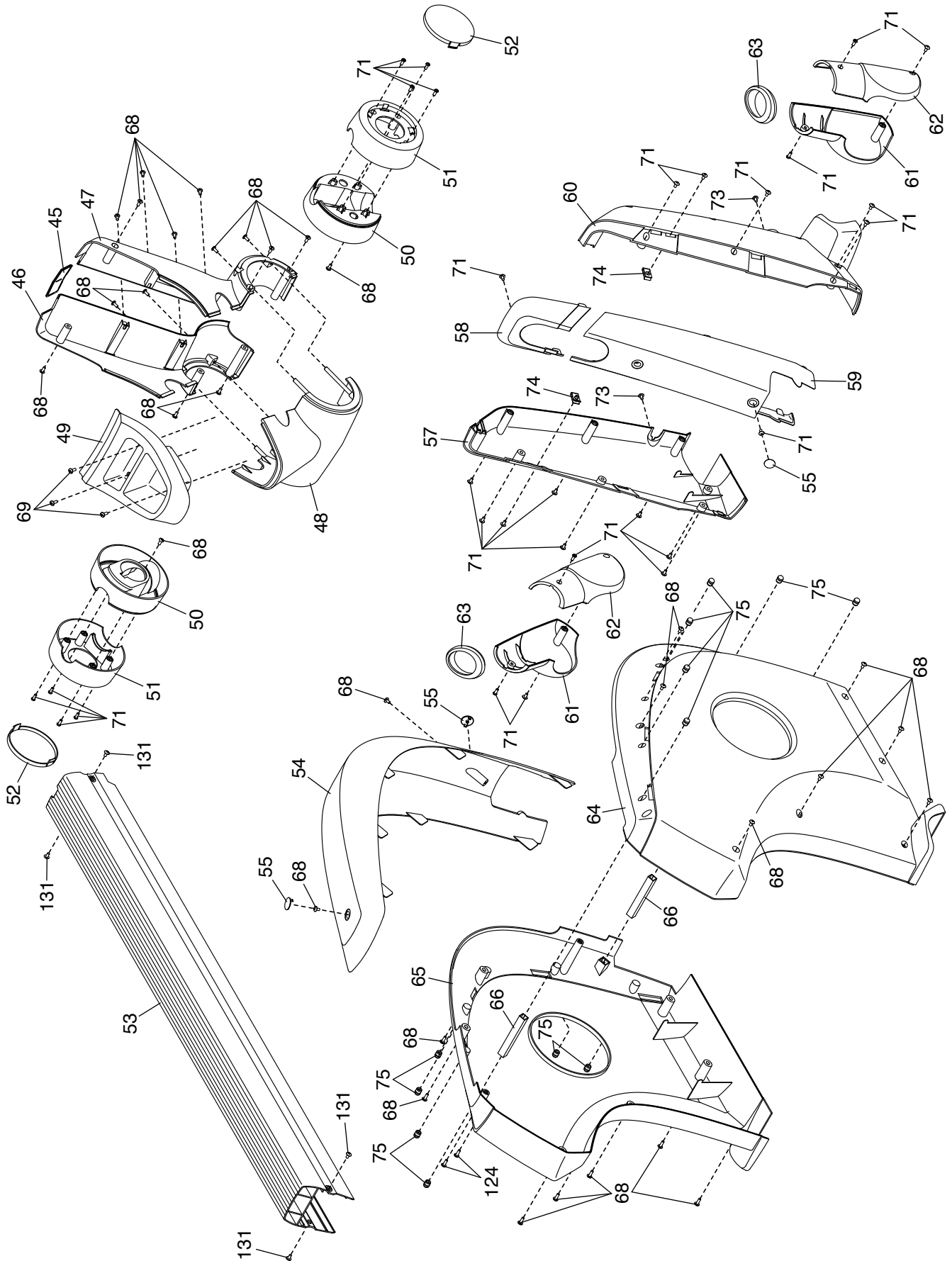
GEDETAILEERDE TEKENING B

Modelnr. VMEL81914.1 R0516A



GEDETAILLEERDE TEKENING C

Modelnr. VMEL81914.1 R0516A



HOE CONTACT OPNEMEN MET DE KLANTDIENST

Indien u vragen heeft na het lezen van deze handleiding, of indien onderdelen beschadigd zijn of ontbreken, neem dan contact op met de Klantendienst via de telefoonnummers of adressen die hieronder staan vermeld. **Let op het model- en serienummer van het apparaat en de naam van het product (raadpleeg de kft van deze handleiding) voordat u contact opneemt met de Klantendienst. Indien u vervangende onderdelen bestelt, let dan op het nummer van het onderdeel en de beschrijving (zie LIJST MET ONDERDELEN en GEDETAILEERDE TEKENING aan het eind van deze handleiding).**

in de Verenigde Staten

Bel: 1-800-201-2109, Ma-Vrij. 06.00 uur-18.00 uur MT

Email: customercare@freemotionfitness.com

Schrijf naar:

FreeMotion Fitness
1500 South 1000 West
Logan, UT 84321-9813
Verenigde Staten

Buiten de Verenigde Staten

Bel: 001-800-527-5417 of 001-435-786-3521,

Ma - Vrij. 06.00 uur - 15.00 uur VS Mountain Time

Email: intlcustomercare@freemotionfitness.com

BEPERKTE GARANTIE

Dit product is gegarandeerd voor gebruik in niet-betalende instellingen inclusief hotels, fitnesscentra in appartementsgebouwen, bedrijfsfitness centra, brandweerkazerne/politiebureaus en ziekenhuizen/fysiotherapie instellingen. Dit product is niet gegarandeerd voor gebruik in grootschalige, en veel gebruikte instellingen zoals fitnessclubs, hogescholen/universiteiten, buurtclubs, of militaire installaties; het gebruik van dit product in dergelijke instellingen of gebruik van dit product langer dan 6 uur per dag maakt deze garantie ongeldig.

GARANTIEPERIODES EN DEKKING

FreeMotion Fitness garandeert dat dit apparaat bij normaal gebruik en bij normaal gepleegd onderhoud geen werkingsfouten en fouten in het materiaal kent. Er is garantie op onderdelen en werking voor één (1) jaar, tenzij anders staat vermeld op de factuur.

De garantieperiode gaat in op de datum van de aankoopbon. Onderdelen die tijdens deze garantieperiode worden gerepareerd of vervangen vallen onder de resterende lopende garantie.

VOORWAARDEN EN BEPERKINGEN

Garantie op het apparaat komt te vervallen in de volgende gevallen:

1. Deze garantie is alleen geldig voor de eerste eigenaar en is niet overdraagbaar.
2. De gebruiksgarantie is alleen geldig op apparaten die in de VS en Canada verkocht zijn. Neem contact op met uw erkende FreeMotion Fitness dealer voor details over de gebruiksgarantie in uw eigen land.
3. Ieder vorm van verkeerd gebruik, misbruik, of onjuist onderhoud.
4. Gebruikers met een hoger gewicht dan het gewicht dat staat vermeld in deze handleiding.
5. Beschadiging veroorzaakt door het verplaatsen van het apparaat of het onjuist op zijn zijkant verplaatsen of opslaan van het apparaat.
6. Het gebruik of het opslaan van het apparaat buitenshuis of in heel vochtige omgevingen zoals whirlpools en zwembaden.

7. Schade veroorzaakt door verkeerde bedrading of verkeerd elektrische voltage. Let op: Dit product heeft mogelijk geen bedrading.

Deze garantie geldt niet voor het volgende:

1. Sieronderdelen zoals grepen, zittingen, en stickers en labels.
2. Ophaal-, aflever-, of verzendkosten i.v.m. een reparatie.
3. Ieder probleem veroorzaakt door onjuiste montage of aflevering.

WAT TE DOEN WANNEER SERVICE NODIG IS

FreeMotion Fitness garantie service kan worden aangevraagd door contact op te nemen met de erkende dealer bij wie u dit apparaat gekocht hebt. Zorg ervoor dat u de originele factuur en de informatie m.b.t. het serienummer bewaart. FreeMotion Fitness zal, wanneer dit apparaat een probleem heeft welke onder deze garantie valt, naar keuze repareren, vervangen of de aankoopprijs terugbetalen. FreeMotion vergoedt de servicemonteurs die service verlenen voor het werk wat onder de garantie valt, uitgevoerd binnen het servicegebied. Het kan zijn dat u extra kosten moet betalen voor gevraagde service buiten het servicegebied.

FreeMotion Fitness is niet aansprakelijk of verantwoordelijk voor directe, speciale of voortvloeiende schade resulterend uit of verband houdend met het gebruik of de werking van het product; schade betreffende economisch verlies, verlies van eigendom, verlies van omzet of winst, verlies van gebruiksplezier of kosten voor verwijdering of installatie; of voortvloeiende schades. In sommige regio's is het uitsluiten of beperken van voortvloeiende schades niet toegestaan. Derhalve is de bovenstaande beperking mogelijk niet op u van toepassing. Deze garantie geeft u specifieke rechten en u heeft mogelijk andere rechten die van regio tot regio verschillen.

CONTACT OPNEMEN MET FREEMOTION FITNESS

Zie HOE CONTACT OPNEMEN MET DE KLANTDIENST hierboven.