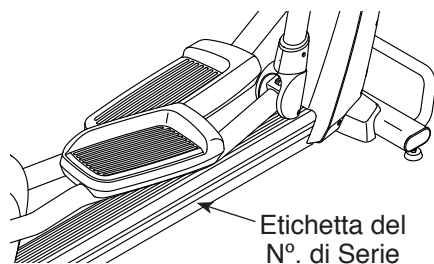


# FREEMOTION® **e8.5**

N° del Modello VMEL81914.1

N° di Serie \_\_\_\_\_

Riportare il numero di serie nello spazio soprastante per eventuali comunicazioni future.



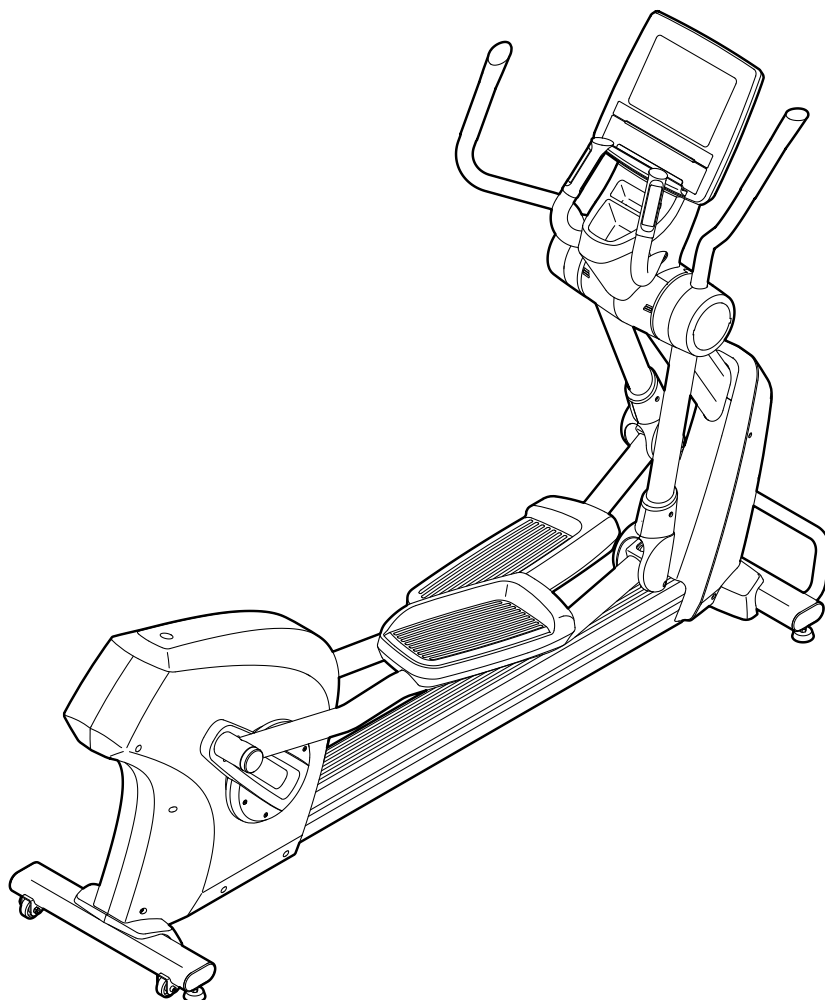
## DOMANDE?

Se avete delle domande, o se ci sono delle parti danneggiate o mancanti, consultare la sezione **CONTATTARE IL SERVIZIO ASSISTENZA CLIENTI** sul retrocopertina del presente manuale.

## **ATTENZIONE**

Leggere tutte le istruzioni e precauzioni riportate in questo manuale prima di utilizzare questa attrezzatura. Conservare il manuale per ogni successivo riferimento.

## MANUALE D'ISTRUZIONI

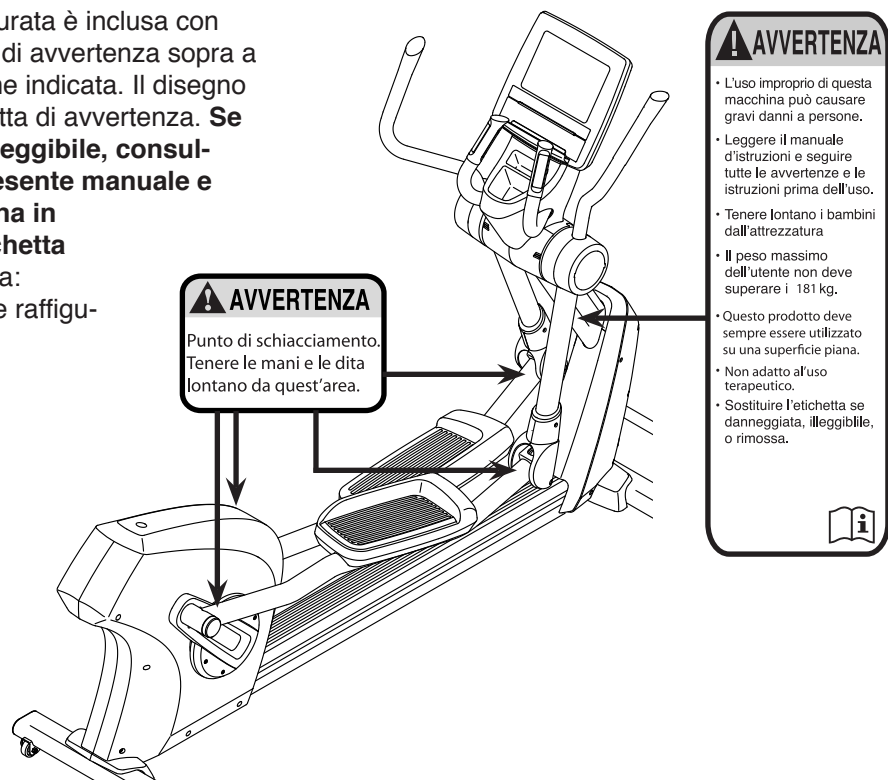


# INDICE

POSIZIONE DELLE ETICHETTE DI AVVERTENZA.....	2
PRECAUZIONI IMPORTANTI.....	3
PRIMA DI INIZIARE.....	4
TABELLA IDENTIFICAZIONE PEZZI.....	5
MONTAGGIO.....	6
AGGIORNAMENTO DELLA CONSOLLE.....	10
USO DELL'ELLITTICO.....	11
MANUTENZIONE E LOCALIZZAZIONE GUASTI.....	27
GUIDA AGLI ESERCIZI.....	29
ELENCO PEZZI.....	31
DISEGNO ESPLOSO.....	33
CONTATTARE IL SERVIZIO ASSISTENZA CLIENTI.....	Retrocopertina
GARANZIA LIMITATA.....	Retrocopertina

## POSIZIONE DELLE ETICHETTE DI AVVERTENZA

L'etichetta di avvertenza raffigurata è inclusa con l'attrezzo. Applicare l'etichetta di avvertenza sopra a quella in inglese nella posizione indicata. Il disegno mostra la posizione dell'etichetta di avvertenza. **Se un'etichetta è mancante o illeggibile, consultare la retrocopertina del presente manuale e richiederne gratuitamente una in sostituzione. Applicare l'etichetta nella posizione indicata.** Nota: l'etichetta potrebbe non essere raffigurata nelle dimensioni reali.



# PRECAUZIONI IMPORTANTI

**⚠️ AVVERTENZA:** per ridurre il rischio di ustioni, incendi, scosse elettriche o lesioni alle persone leggere tutte le precauzioni e le istruzioni importanti contenute nel presente manuale nonché tutte le avvertenze riportate sull'ellittico prima di iniziare a utilizzarlo. FreeMotion Fitness declina ogni responsabilità per lesioni personali o danni a beni subiti a causa o mediante l'uso di questo prodotto.

1. È responsabilità del proprietario accertare che tutti gli utenti dell'ellittico siano opportunamente informati di tutte le precauzioni.
2. Consultare un medico prima di iniziare qualsiasi programma di esercizio fisico. Questa precauzione è di particolare importanza per persone di età superiore ai 35 anni o con problemi di salute preesistenti.
3. L'attrezzo ellittico non può essere utilizzato da persone con ridotte capacità motorie, sensoriali e mentali o da persone senza esperienza e competenza a meno che un responsabile della loro sicurezza le controlli o le abbia istruite sull'uso dello stesso.
4. Utilizzare l'ellittico esclusivamente attenendosi alle istruzioni contenute nel presente manuale.
5. Tenere l'ellittico al coperto, lontano dall'umidità e dalla polvere. Non posizionare l'ellittico in un garage, in una veranda coperta o vicino all'acqua.
6. Posizionare l'ellittico su una superficie piana, con almeno 0,9 m di spazio davanti e dietro e 0,6 m ai lati. Posizionare un tappetino sotto l'ellittico, al fine di proteggere il pavimento o la moquette.
7. Ispezionare e serrare regolarmente tutti i pezzi. Sostituire immediatamente eventuali pezzi usurati.
8. Tenere sempre l'ellittico lontano dalla portata di bambini di età inferiore ai 13 anni e dagli animali domestici.
9. L'ellittico non deve essere utilizzato da persone di peso superiore a 181 kg.
10. Durante gli esercizi indossare indumenti opportuni; non indossare indumenti larghi tali da poter rimanere impigliati nell'ellittico. Durante l'allenamento indossare sempre scarpe da ginnastica per proteggere i piedi.
11. Impugnare i manubri interni o i manubri esterni quando si sale, scende o si utilizza l'ellittico.
12. Il cardiofrequenzimetro non è un dispositivo medico. Esistono vari fattori che possono inficiare la precisione della rilevazione della frequenza cardiaca. Il cardiofrequenzimetro è da intendersi esclusivamente quale strumento di supporto per determinare l'andamento generale della frequenza cardiaca.
13. L'ellittico non è dotato di ruota libera; i pedali continueranno a muoversi fino all'arresto del volano. Ridurre la velocità della pedalata in modo controllato.
14. Mantenere la schiena dritta durante l'uso dell'ellittico; evitare di inarcare la schiena.
15. Un allenamento eccessivo può provocare lesioni gravi o morte. Qualora si manifestino vertigini, mancanza di fiato o dolore durante l'allenamento, fermarsi immediatamente e iniziare il defaticamento.

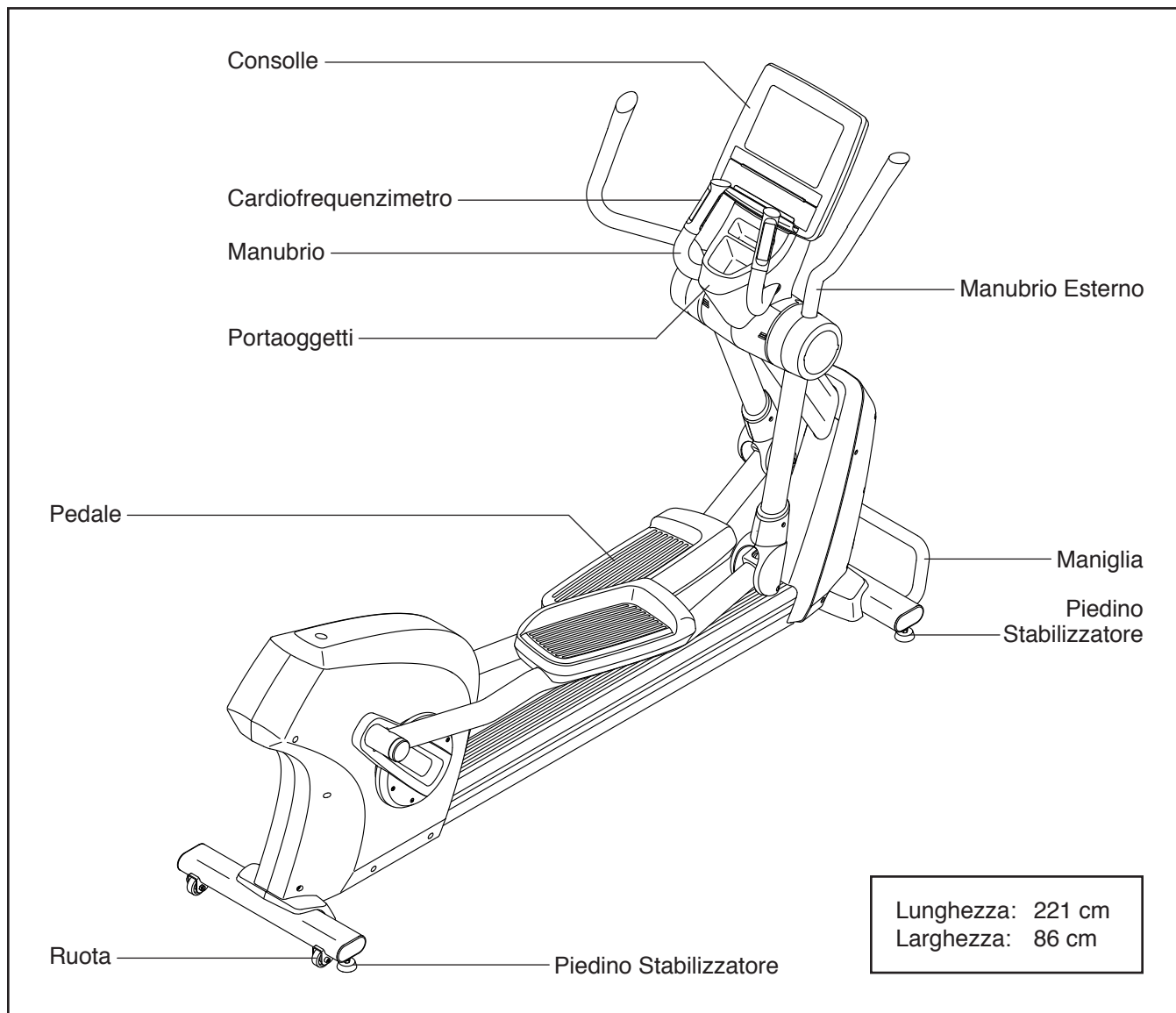
# PRIMA DI INIZIARE

Grazie per avere scelto il rivoluzionario ellittico FREEMOTION® E 8.5. L'ellittico E 8.5 offre una vasta gamma di funzioni realizzate per rendere gli esercizi più piacevoli ed efficaci.

**Onde evitare problemi, si consiglia di leggere attentamente il presente manuale prima di utilizzare la cyclette.** Per qualsiasi domanda relativa al contenuto del presente manuale, si prega di consultare la retrocopertina del manuale. Per poter soddisfare

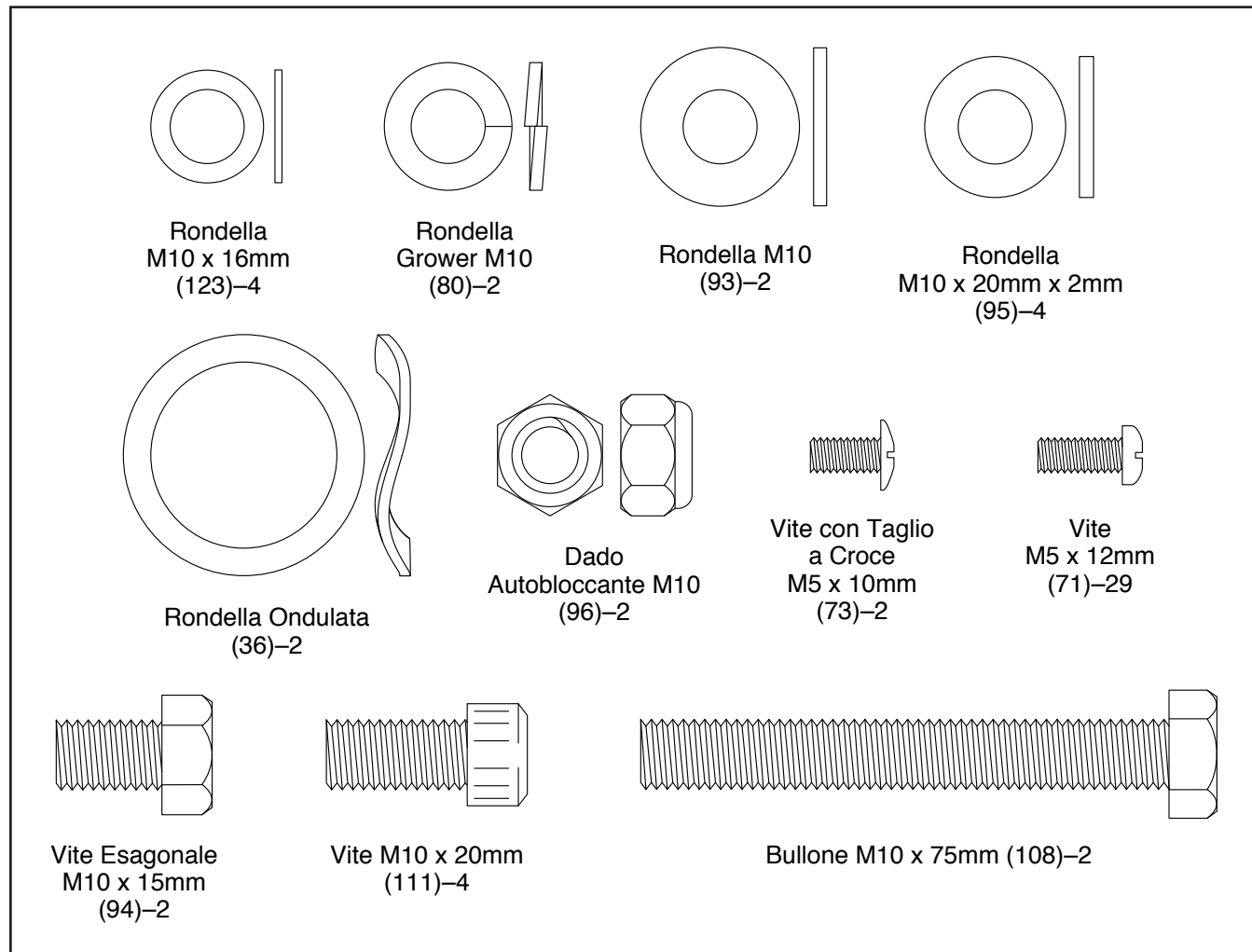
rapidamente ogni eventuale richiesta, prima di contattarci è necessario munirsi del numero del modello e del numero di serie. Il numero del modello e la posizione dell'etichetta che riporta il numero di serie sono indicati sulla copertina del presente manuale.

Prima di procedere con la lettura del manuale si prega di osservare il disegno sottostante per poter familiarizzare con i pezzi contrassegnati.



# TABELLA IDENTIFICAZIONE PEZZI

Fare riferimento ai disegni sottostanti per identificare i pezzi utilizzati durante il montaggio. Il numero tra parentesi indicato in ogni disegno rappresenta il numero pezzo, evinto dall'ELENCO PEZZI al termine del presente manuale. Il numero dopo le parentesi è la quantità necessaria per il montaggio. **Nota: qualora un pezzo non sia rintracciabile nel kit hardware, verificare se sia stato preassemblato. Nella confezione possono essere inclusi pezzi di scorta.**

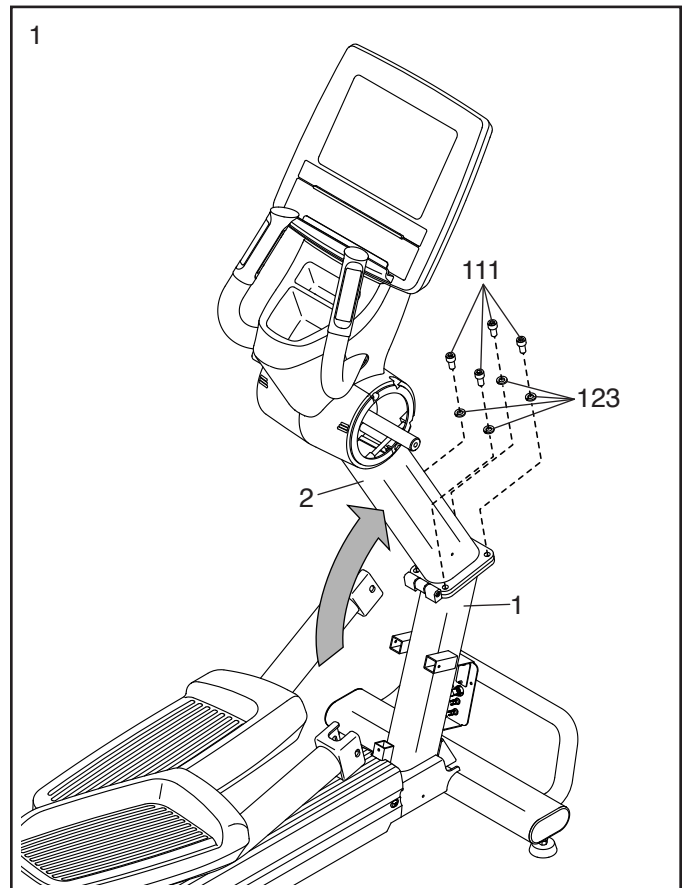


# MONTAGGIO

- Il montaggio richiede la presenza di due persone.
  - Posizionare tutti i pezzi in uno spazio libero ed eliminare gli imballaggi. Non gettare il materiale d'imballaggio fino al completamento delle fasi di montaggio.
  - I pezzi di sinistra sono contrassegnati con "L" o "Left" e quelli di destra con "R" o "Right."
  - Per identificare i pezzi piccoli, vedere pagina 5.
  - Il montaggio può essere completato con gli strumenti in dotazione.
- Il montaggio risulterà più semplice se si dispone di un set di chiavi. Al fine di evitare danni ai componenti, non utilizzare strumenti alimentati elettricamente.

1. **Suggerimento: prestare attenzione a non pizzicare i cavi all'interno del Montante (2).**

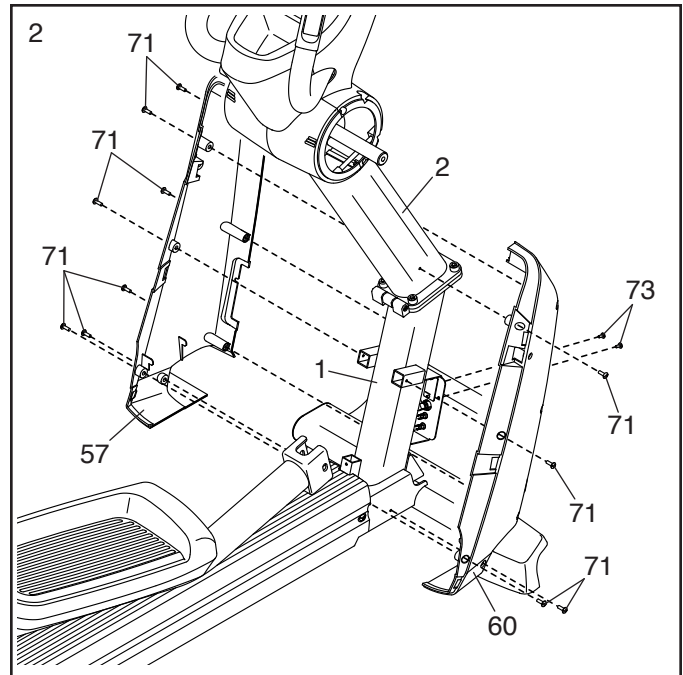
Sollevare il Montante (2) nella posizione indicata. Fissare il Montante al Telaio (1) con quattro Viti M10 x 20mm (111) e quattro Rondelle M10 x 16mm (123); **inserire manualmente tutte le Viti e poi serrarle.**



2. Individuare i Copri Telaio Sinistro e Destro (57, 60) e orientarli nel modo indicato.

Posizionare i Copri Telaio Sinistro e Destro (57, 60) attorno al Telaio (1) e al Montante (2).

Fissare i Copri Telaio Sinistro e Destro (57, 60) con undici Viti M5 x 12mm (71) e due Viti con Taglio a Croce M5 x 10mm (73); **inserire manualmente tutte le Viti e poi serrarle.**



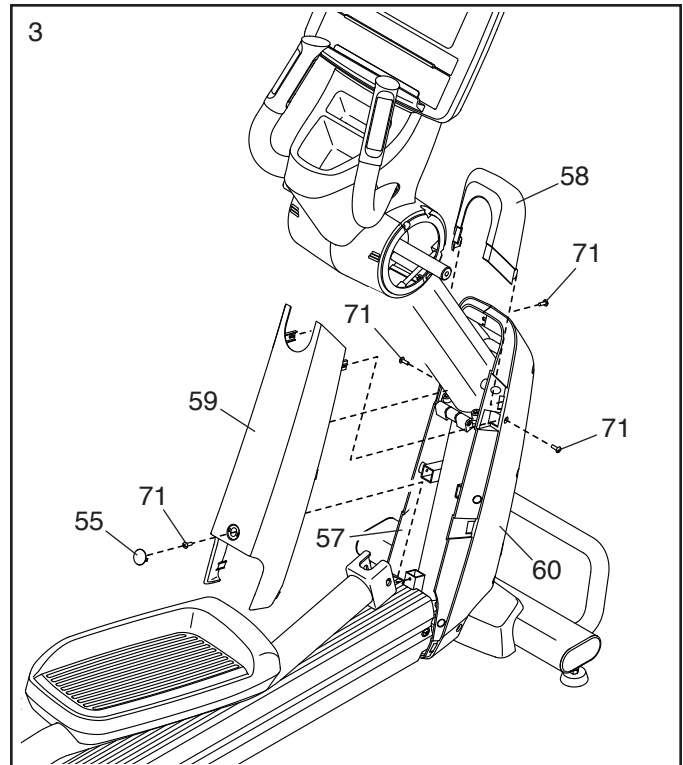
3. Fissare il Copri Telaio Superiore (58) ai Copri Telaio Sinistro e Destro (57, 60) con una Vite M5 x 12mm (71).

Quindi, inserire a pressione il Copri Telaio Centrale (59) sui Copri Telaio Sinistro e Destro (57, 60).

Rimuovere il Copri Vite (55) dal Copri Telaio Centrale (59).

Fissare il Copri Telaio Centrale (59) con tre Viti M5 x 12mm (71); **inserire manualmente tutte le Viti e poi serrarle.**

Infine inserire nuovamente il Copri Vite (55) sul Copri Telaio Centrale (59).

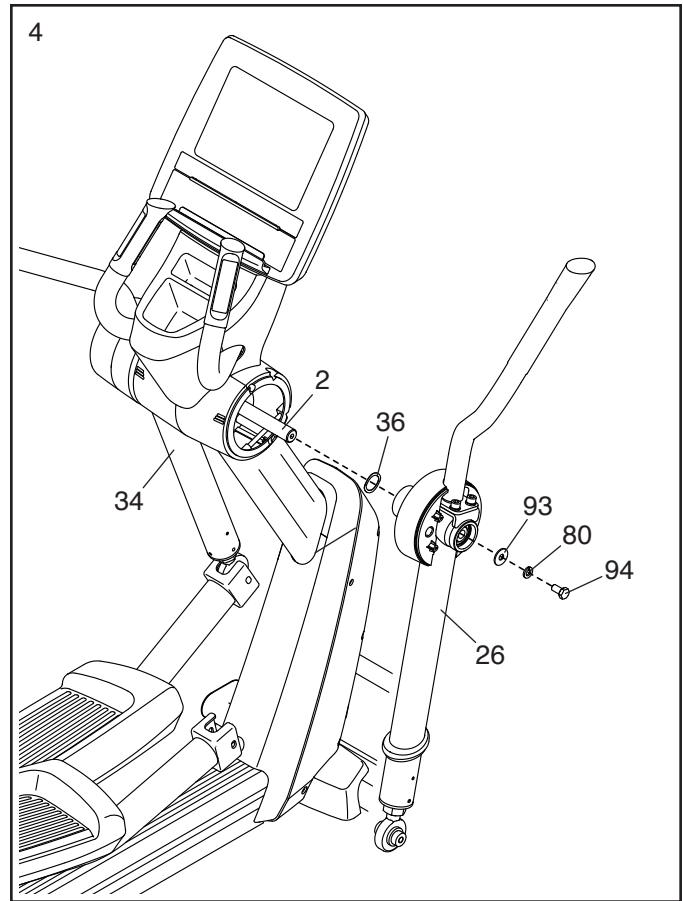


4. Orientare il gruppo Gambe Destro (26) come indicato.

Inserire una Rondella Ondulata (36) sull'asse destro del Montante (2). Quindi, inserire il Gambe Destro (26) sull'asse destro.

Fissare il Gambe Destro (26) con una Vite Esagonale M10 x 15mm (94), una Rondella Grower M10 (80) e una Rondella M10 (93).

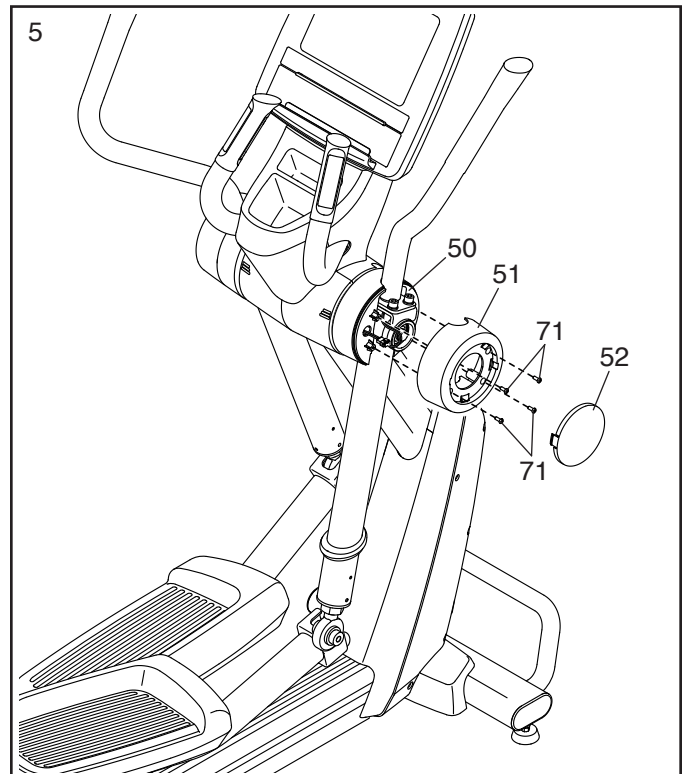
**Fissare il Gambe Sinistro (34) nel medesimo modo.**



5. Fissare il Copri Perno Esterno (51) al Copri Perno Interno (50) destro con quattro Viti M5 x 12mm (71); **inserire manualmente tutte le Viti e poi serrarle.**

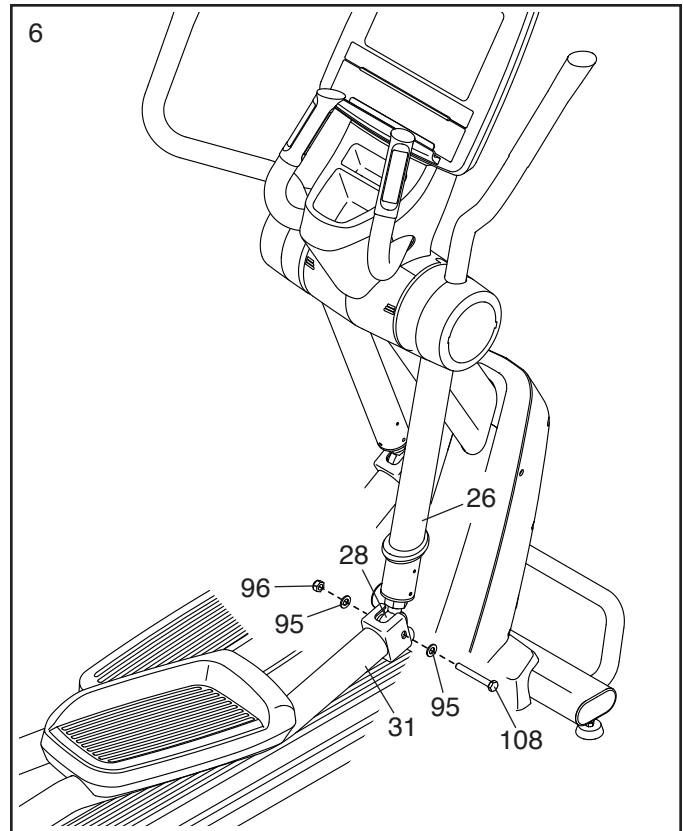
Quindi, inserire a pressione il Copri Perno (52) sul Copri Perno Esterno (51).

**Ripetere questa operazione sul lato sinistro dell'ellittico.**



6. Fissare la Testa a Snodo (28) sull'estremità inferiore del Gambe Destro (26) al Braccio Pedale Destro (31) con un Bullone M10 x 75mm (108), due Rondelle M10 x 20mm x 2mm (95) e un Dado Autobloccante M10 (96).

**Ripetere questa operazione sul lato sinistro dell'ellittico.**

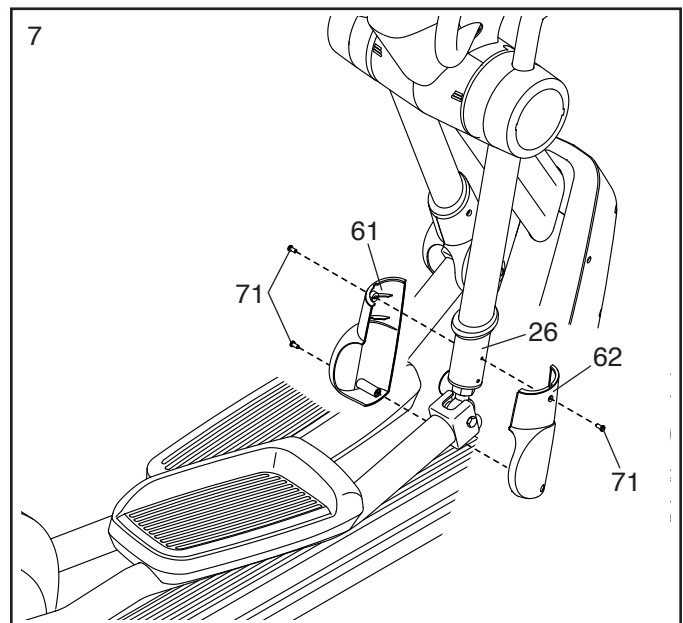


7. Individuare un Copri Perno Sinistro (61) e un Copri Perno Destro (62) e orientarli come indicato.

Posizionare i Copri Perno Sinistro e Destro (61, 62) attorno al Gambe Destro (26) nel modo indicato.

Fissare i Copri Perno Sinistro e Destro (61, 62) con tre Viti M5 x 12mm (71); **inserire manualmente tutte le Viti e poi serrarle.**

**Ripetere questa operazione sul lato sinistro dell'ellittico.**



8. **Accertare che tutti i pezzi siano opportunamente serrati prima di utilizzare l'ellittico.** Nota: nella confezione possono essere inclusi pezzi di scorta. Posizionare un tappetino sotto l'ellittico per proteggere il pavimento.

---

# AGGIORNAMENTO DELLA CONSOLLE

La consolle è predisposta per il funzionamento con una TV Digitale opzionale.

**Per ulteriori informazioni sulle caratteristiche della consolle standard**, vedere pagina 14. **Per ulteriori informazioni sulle caratteristiche della TV digitale**, consultare il manuale d'istruzioni della TV digitale. La consolle standard non è predisposta per il funzionamento della TV.

Per aggiornare la consolle e consentirne il funzionamento con la TV digitale consultare la retrocopertina del presente manuale.

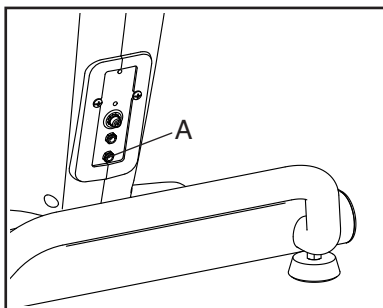
# USO DELL'ELLITTICO

## INSERIMENTO DELL'ALIMENTATORE IN DOTAZIONE

L'ellittico può essere utilizzato con o senza l'alimentatore in dotazione. Se l'ellittico è utilizzato senza alimentatore, l'energia sarà fornita da un generatore interno.

**IMPORTANTE:** qualora l'ellittico sia rimasto esposto a basse temperature, riportarlo a temperatura ambiente prima di inserire l'alimentatore. In caso contrario, i display della consolle o altri componenti elettronici potranno risultarne danneggiati.

Inserire l'alimentatore nella presa **inferiore** (A) presente sul telaio dell'ellittico. Inserire poi l'alimentatore nella presa a muro opportunamente installata in conformità con le normative vigenti.

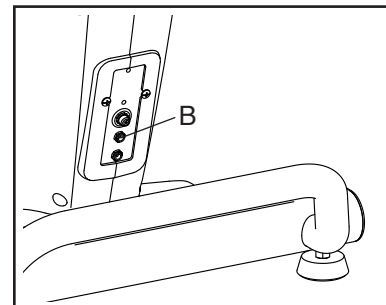


## INSERIMENTO DELL'ALIMENTATORE DELLA TV DIGITALE

Qualora l'ellittico sia dotato di una TV digitale opzionale, l'alimentatore in dotazione con la TV digitale deve essere utilizzato per il funzionamento della stessa.

**IMPORTANTE:** qualora l'ellittico sia rimasto esposto a basse temperature, riportarlo a temperatura ambiente prima di inserire l'alimentatore. In caso contrario, i display della consolle o altri componenti elettronici potranno risultarne danneggiati.

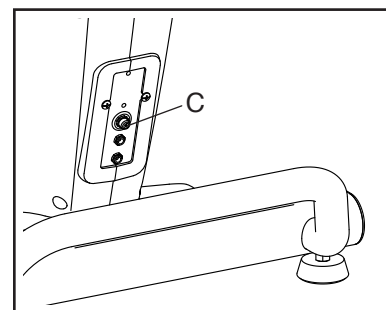
Inserire l'alimentatore per la TV digitale opzionale nella presa **superiore** della TV digitale (B) presente sul telaio dell'ellittico. Inserire poi l'alimentatore nella presa a muro opportunamente installata in conformità con le normative vigenti.



## INSERIMENTO DI UN CAVO COASSIALE NELL'ELLITTICO

Se l'ellittico dispone di una TV digitale, è necessario inserire un cavo coassiale nell'ellittico per poter vedere le stazioni TV via cavo.

Individuare la presa coassiale (C) sul telaio dell'attrezzo ellittico. Inserire il cavo coassiale nell'apposita presa. Dirigere il cavo coassiale in modo che non venga pizzicato o schiacciato dall'ellittico.

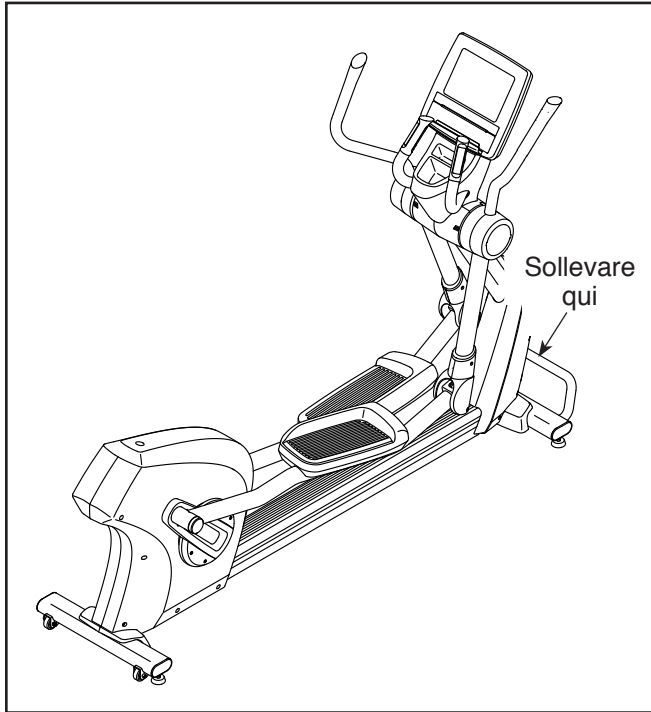


Inoltre, all'ellittico è possibile collegare un ricevitore satellitare, un videoregistratore o un lettore DVD. Inserire il cavo coassiale collegato all'uscita coassiale del dispositivo personale (normalmente contrassegnata TV OUT o RF OUT) nella presa coassiale (C) presente sul telaio dell'ellittico.

Nota: i dispositivi audio/video privi di uscite coassiali possono essere collegati direttamente alla TV digitale opzionale; la TV digitale opzionale dispone di un'ampia serie di prese.

## SPOSTAMENTO DELL'ELLITTICO

**A causa delle dimensioni e del peso dell'ellittico, lo spostamento richiede la presenza di due persone.** Posizionarsi di fronte all'ellittico e sollevare la maniglia fino a quando l'ellittico scorre sulle ruote posteriori. Spostare con attenzione l'ellittico nella posizione desiderata, quindi appoggiarlo a terra.

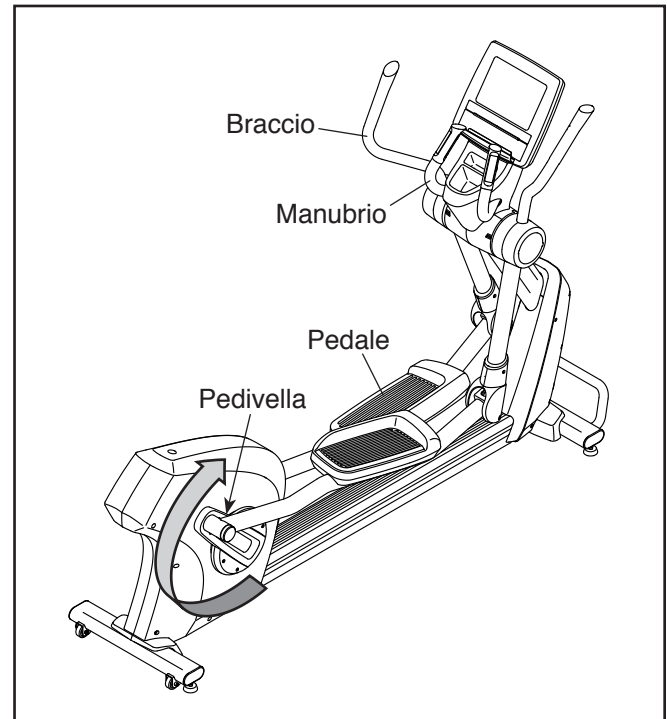


## REGOLAZIONE DEI PIEDINI STABILIZZATORI DELL'ELLITTICO

Qualora l'ellittico oscilli leggermente sul pavimento durante l'uso, ruotare uno o entrambi i piedini stabilizzatori sotto il telaio fino a quando l'oscillazione scompare.

## ALLENARSI SULL'ELLITTICO

Per salire sull'ellittico, afferrare i bracci o i manubri e salire sul pedale nella posizione più bassa. Quindi, poggiare l'altro piede sull'altro pedale. Spingere sui pedali fino a quando iniziano a muoversi con movimento continuo. **Nota: le pedivelle possono ruotare in entrambe le direzioni. Si consiglia di far ruotare le pedivelle nella direzione indicata dalla freccia; tuttavia, per cambiare, è possibile far ruotare le pedivelle nella direzione opposta.**



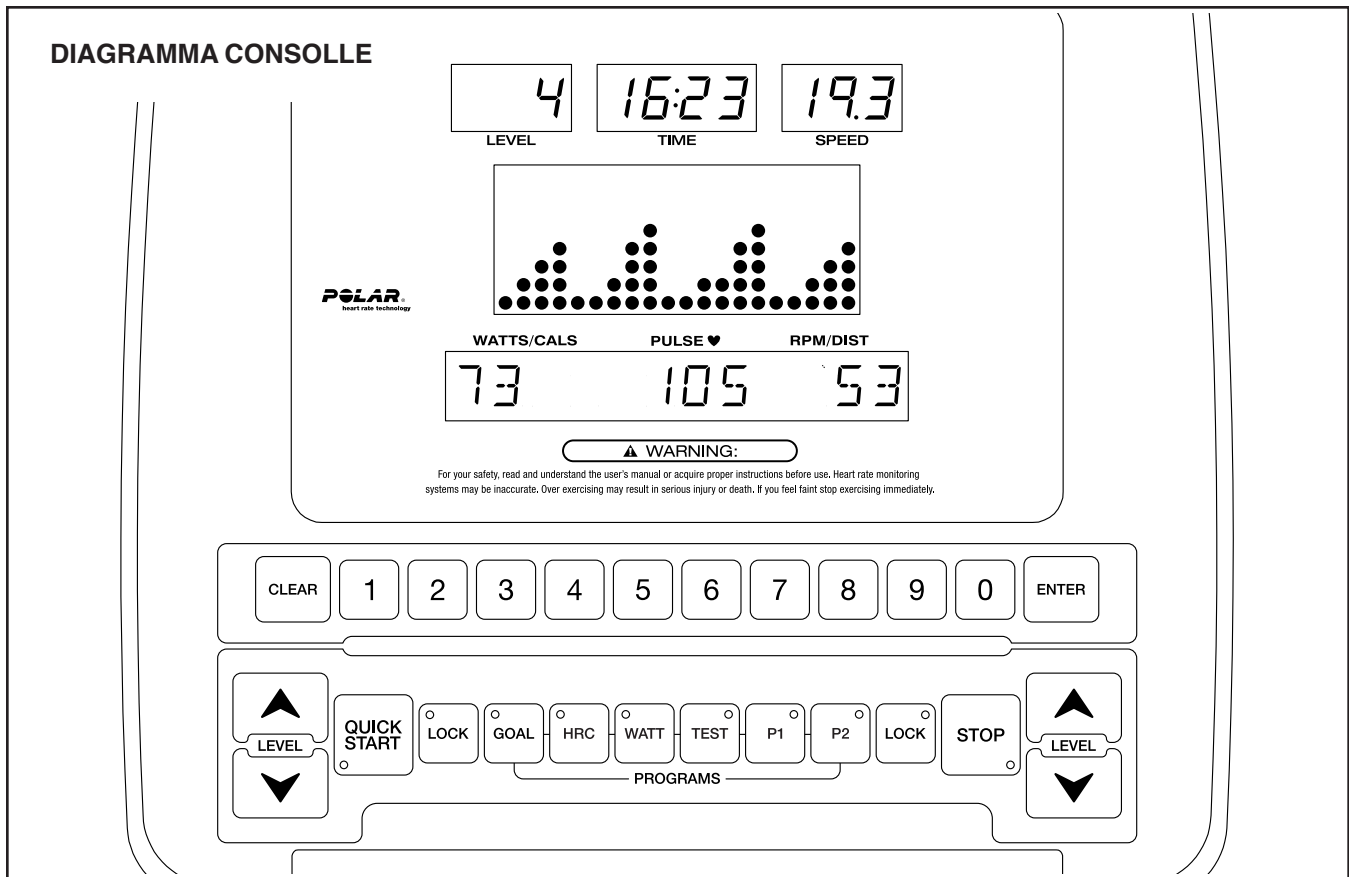
Per scendere dall'ellittico, attendere fino all'arresto completo dei pedali. **Nota: l'ellittico non è dotato di ruota libera; i pedali continueranno a muoversi fino all'arresto del volano.** Quando i pedali sono fermi, scendere prima dal pedale più alto e poi da quello più basso.

## **GARANZIA**

La garanzia di questo prodotto non copre i danni o i malfunzionamenti causati da un collegamento elettrico non conforme ai codici elettrici o alle specifiche del presente manuale, o dalla mancanza di opportuna e necessaria manutenzione come descritto nel presente manuale. Qualsiasi malfunzionamento o danno causato da una manutenzione non autorizzata, manomissione, incidente, negligenza, montaggio o installazione impropri, detriti derivanti da qualsiasi attività di smantellamento nella zona del prodotto, ruggine

o corrosione causate dal luogo d'installazione del prodotto, alterazioni o modifiche senza autorizzazione scritta, oppure provocato da un utilizzo, funzionamento o manutenzione del prodotto non conformi alle istruzioni fornite nel presente manuale, invaliderà la garanzia.

**Tutte le condizioni stabilite dalla garanzia saranno nulle se il presente prodotto viene esportato (Alaska, Hawaii, e Canada esclusi) e verranno quindi applicate le condizioni previste nel paese del rivenditore autorizzato FreeMotion Fitness, Inc.**



## CARATTERISTICHE DELLA CONSOLLE

La consolle offre una vasta gamma di funzioni concepite per rendere gli allenamenti più piacevoli ed efficaci.

La consolle è dotata di una serie di allenamenti predefiniti. Alcuni programmi controllano automaticamente la resistenza dei pedali per permettere un allenamento efficace. Altri programmi consentono d'impostare dei target di allenamento personalizzati o di valutare il proprio livello di forma.

Quando si utilizza la modalità di avvio rapido, è possibile modificare la resistenza dei pedali premendo un pulsante.

Durante l'allenamento la consolle visualizzerà un feedback immediato dell'esercizio. È inoltre possibile misurare la frequenza cardiaca utilizzando il cardiofrequenzimetro a impugnatura o un cardiofrequenzimetro a torace compatibile Polar®.

Per caricare il proprio dispositivo USB mentre ci si allena è possibile collegarlo alla porta di ricarica presente sulla consolle.

**Per attivare la consolle, vedere a pagina 15. Per spegnere la consolle, vedere pagina 15. Per utilizzare la porta di ricarica, vedere pagina 15.**

**Per utilizzare la modalità avvio rapido, vedere pagina 15. Per utilizzare un allenamento predefinito, vedere pagina 18. Per utilizzare un programma target, vedere pagina 19. Per utilizzare un programma cardio, vedere pagina 21. Per utilizzare un programma watt, vedere pagina 23. Per utilizzare il fitness test, vedere pagina 24. Per modificare le impostazioni della consolle, vedere pagina 26.**

Nota: qualora sul display fosse presente una pellicola di plastica trasparente, rimuoverla.

Nota: la consolle può visualizzare la velocità e la distanza in miglia e miglia orarie o chilometri e chilometri orari. Per vedere quale unità di misura è stata selezionata, vedere la fase 4 a pagina 26.

## ATTIVAZIONE DELLA CONSOLLE

Qualora l'ellittico sia dotato di una consolle standard, potrà essere utilizzato con o senza alimentatore.

Per utilizzare l'ellittico senza alimentatore, iniziare semplicemente a pedalare. I display e le spie lampeggeranno, verrà emesso un segnale acustico e il messaggio SELEZIONA PROGRAMMA O QUICK START scorrerà nei display inferiori.

Mentre si pedala, l'alimentazione verrà fornita da un generatore interno. Non smettere di pedalare mentre si utilizza l'ellittico.

Qualora l'ellittico sia dotato di una TV digitale opzionale, per il funzionamento della TV digitale è necessario utilizzare l'alimentatore in dotazione. Consultare la sezione INSERIMENTO DELL'ALIMENTATORE DELLA TV DIGITALE a pagina 11.

Quando l'alimentatore è inserito, i display e le spie lampeggeranno, verrà emesso un segnale acustico e il messaggio SELEZIONA PROGRAMMA O QUICK START scorrerà nei display inferiori.

## SPEGNIMENTO DELLA CONSOLLE

Qualora entro breve non siano azionati i pedali e nessun pulsante sia premuto, la consolle si spegnerà automaticamente.

Se l'ellittico è utilizzato con un alimentatore, disinserirlo una volta terminato l'allenamento. **IMPORTANTE: la mancata osservanza di tale precauzione può determinare un'usura prematura dei componenti elettrici dell'ellittico.**

## USO DELLA PORTA DI RICARICA USB

La consolle è dotata di una porta di ricarica USB che può essere utilizzata per ricaricare i dispositivi compatibili (p. es. gli smartphone) durante l'allenamento.

Per utilizzare questa porta, inserire un cavo USB (non incluso) nella porta presente sul lato della consolle e nella presa del proprio dispositivo; **verificare che il cavo USB sia completamente inserito.** Nota: la porta di ricarica non può essere utilizzata per visualizzare o trasferire dati, o ancora per ascoltare musica con l'impianto stereo della consolle.

## USO DELLA MODALITÀ AVVIO RAPIDO

### 1. Accensione della consolle.

Consultare la sezione ATTIVAZIONE DELLA CONSOLLE a sinistra.

### 2. Selezione della modalità avvio rapido.

Per selezionare la modalità avvio rapido premere il pulsante Quick Start (avvio rapido).

### 3. Modifica della resistenza dei pedali nel modo desiderato.

È possibile modificare la resistenza dei pedali mentre si pedala. Per modificare il livello di resistenza, premere i pulsanti di aumento e diminuzione Level (livello).

Nota: dopo aver premuto un pulsante, ci vorranno alcuni secondi prima che i pedali raggiungano il livello di resistenza selezionato.

### 4. Seguire la progressione.

I display sono in grado di visualizzare le seguenti informazioni relative all'allenamento:

**Matrice:** questo display visualizza un profilo dei livelli di resistenza dell'allenamento o del programma. Questo display mostra anche una serie di messaggi di testo.

**Finestra Messaggi:** questo display visualizza una serie di messaggi di testo scorrevoli.

**Level (livello):** questo display visualizza il livello di resistenza dei pedali.

**Time (durata):** questo display visualizza la durata dell'allenamento. Quando è selezionata la modalità avvio rapido, questo display visualizza il tempo trascorso. Se è stato selezionato un programma, questo display indica il tempo rimanente del programma.

**Speed (velocità):** questo display visualizza la velocità di pedalata espressa in miglia o chilometri orari.

Nota: la consolle può visualizzare la velocità in miglia orarie o in chilometri orari. Per vedere quale unità di misura è stata selezionata, vedere la fase 4 a pagina 26.

**Watt/Cals (watt/calorie):** questo display visualizza con scorrimento continuo la potenza sviluppata in watt e la quantità approssimativa di calorie consumate.

**Pulse (frequenza cardiaca):** questo display visualizza la frequenza cardiaca quando si utilizza il cardiofrequenzimetro a impugnatura o uno a torace opzionale compatibile Polar (vedere la fase 5).

**RPM/Dist (giri min/distanza):** questo display visualizza la velocità di pedalata in giri al minuto (RPM) e la distanza percorsa in miglia o chilometri.

Nota: la consolle può mostrare la distanza in chilometri o in miglia. Per vedere quale unità di misura è stata selezionata, vedere la fase 4 a pagina 26.

Per bloccare o sbloccare le informazioni relative all'allenamento visualizzate nei display inferiori, premere ripetutamente il pulsante Lock (blocca).

Quando i display inferiori sono bloccati, la spia presente sul pulsante Lock si accenderà e saranno visualizzate solo le informazioni sull'allenamento selezionato.

Quando i display inferiori sono sbloccati, le informazioni sull'allenamento saranno mostrate con scorrimento continuo.

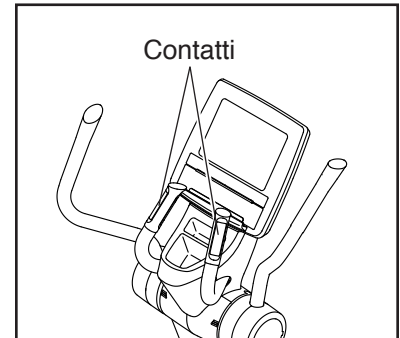
## 5. Se lo si desidera, misurare la frequenza cardiaca.

Per misurare la frequenza cardiaca è possibile indossare un cardiofrequenzimetro a torace compatibile Polar (non in dotazione) o utilizzare il cardiofrequenzimetro a impugnatura.

**IMPORTANTE: se si indossano entrambi i cardiofrequenzimetri contemporaneamente, la frequenza cardiaca dell'utente visualizzata dalla consolle non sarà precisa.**

Per utilizzare il cardiofrequenzimetro a impugnatura seguire le istruzioni riportate di seguito.

**Prima di utilizzare il cardiofrequenzimetro a impugnatura, rimuovere l'eventuale pellicola protettiva dai contatti**



**Per misurare la frequenza cardiaca, impugnare il cardiofrequenzimetro a impugnatura tenendo i palmi delle mani appoggiati ai contatti metallici. Evitare di muovere le mani o di comprimere troppo i contatti.**

Una volta rilevate le pulsazioni, sul display sarà visualizzata la frequenza cardiaca. **Per una lettura più precisa della frequenza cardiaca, impugnare i contatti per almeno 15 secondi.**

Se la frequenza cardiaca non viene visualizzata, controllare che le mani siano posizionate come descritto. Prestare attenzione a non muovere troppo le mani o comprimere eccessivamente i contatti. Per ottenere prestazioni ottimali, pulire i contatti utilizzando un panno morbido; **non utilizzare alcol, sostanze abrasive o prodotti chimici.**

**6. Mettere in pausa l'allenamento, se lo si desidera.**

Per sospendere temporaneamente l'allenamento, premere il pulsante Stop (arresto). Nota: qualora entro breve non siano azionati i pedali e nessun pulsante sia premuto, la consolle uscirà dalla modalità avvio rapido o dal programma.

Per continuare l'allenamento, premere il pulsante Quick Start.

**7. Terminare l'allenamento e visualizzare il riepilogo.**

Una volta terminato l'allenamento premere il pulsante Stop due volte.

Il riepilogo dell'allenamento comparirà nei display inferiori con scorrimento continuo. Saranno visualizzate le seguenti informazioni:

**Durata Esercizio:** questo display visualizza la durata dell'allenamento in ore, minuti e secondi (HHMMSS).

**Distanza Percorsa:** questo display visualizza la distanza totale percorsa in miglia (ML) o chilometri (KM).

**Velocità Media:** questo display visualizza la velocità di pedalata media espressa in miglia/ora (MPH) o in chilometri/ora (KMH).

**Calorie Consumate:** questo display visualizza la quantità totale approssimativa di calorie (KCAL) consumate.

**Media Watt:** questo display visualizza la potenza media sviluppata in watt.

**Media MET:** questo display visualizza il consumo energetico approssimativo in MET (equivalente metabolico).

**8. Uscita dal riepilogo allenamento.**

Per uscire dal riepilogo allenamento, premere il pulsante Stop.

Nota: dopo un breve periodo di tempo, la consolle uscirà dal riepilogo allenamento automaticamente.

**9. Spegnimento della consolle.**

Consultare la sezione SPEGNIMENTO DELLA CONSOLLE a pagina 15.

## USO DI UN PROGRAMMA PREDEFINITO

### 1. Accensione della consolle.

Consultare la sezione ATTIVAZIONE DELLA CONSOLLE a pagina 15.

### 2. Selezione di un programma.

Per selezionare un programma, per prima cosa premere il pulsante P1 o P2. Quindi premere i pulsanti di aumento/diminuzione Level (livello) fino a quando il profilo desiderato compare nella matrice. Quindi, premere il pulsante Enter (invio).

### 3. Inserimento del peso.

Nei display inferiori scorrerà il messaggio INSERISCI PESO. Premere i pulsanti numerati per inserire il peso. Se necessario premere il pulsante Clear (cancella) per cancellare il dato inserito. Una volta inserito il peso corretto, premere il pulsante Enter.

### 4. Inserimento durata programma.

Nei display inferiori scorrerà il messaggio INSERISCI DURATA. Premere i pulsanti numerati per inserire la durata programma desiderata. Se necessario premere il pulsante Clear per cancellare il dato inserito. Una volta inserita la durata programma, premere il pulsante Enter. Il programma inizierà.

### 5. Iniziare l'allenamento.

Il programma è suddiviso in segmenti. Per ogni segmento è programmato un livello di resistenza. Nota: è possibile programmare il medesimo livello di resistenza per più segmenti consecutivi.

Durante il programma, il profilo nella matrice visualizzerà i progressi dell'utente. Il segmento lampeggiante del profilo rappresenta il segmento corrente del programma. L'altezza del segmento lampeggiante indica il livello di resistenza del segmento corrente.

Qualora il livello di resistenza risulti eccessivo o insufficiente, è possibile escludere il livello premendo i pulsanti di aumento e diminuzione Level.

Il programma continuerà in questo modo fino al termine dell'ultimo segmento.

### 6. Seguire la progressione.

Vedere la fase 4 a pagina 15.

### 7. Se lo si desidera, misurare la frequenza cardiaca.

Vedere la fase 5 a pagina 16.

### 8. Mettere in pausa l'allenamento, se lo si desidera.

Vedere la fase 6 a pagina 17.

### 9. Terminare l'allenamento e visualizzare il riepilogo.

Vedere la fase 7 a pagina 17.

### 10. Uscita dal riepilogo allenamento.

Vedere la fase 8 a pagina 17.

### 11. Spegnimento della consolle.

Consultare la sezione SPEGNIMENTO DELLA CONSOLLE a pagina 15.

## USO DEL PROGRAMMA TARGET

### 1. Accensione della consolle.

Consultare la sezione ATTIVAZIONE DELLA CONSOLLE a pagina 15.

### 2. Selezione del programma target.

Per selezionare il programma target, premere il pulsante Goal (target).

### 3. Selezione del tipo di target.

Nei display inferiori scorreranno i termini TEMPO, DISTANZA e CALORIE. Premere il pulsante 1 per selezionare un target durata, premere il pulsante 2 per selezionare un target distanza oppure premere il pulsante 3 per selezionare un target calorie. Quindi, premere il pulsante Enter (invio).

### 4. Inserimento dell'età.

Nei display inferiori scorrerà il messaggio INSERISCI ETÀ. Premere i pulsanti numerati per inserire l'età. Se necessario premere il pulsante Clear (cancella) per cancellare il dato inserito. Una volta inserita l'età, premere il pulsante Enter.

### 5. Inserimento del peso.

Nei display inferiori scorrerà il messaggio INSERISCI PESO. Premere i pulsanti numerati per inserire il peso. Se necessario premere il pulsante Clear per cancellare il dato inserito. Una volta inserito il peso corretto, premere il pulsante Enter.

### 6. Inserimento del target desiderato.

**Se si è selezionato un target durata**, nei display inferiori scorrerà il messaggio INSERISCI DURATA. Premere i pulsanti numerati per inserire il target durata desiderato. Se necessario premere il pulsante Clear per cancellare il dato inserito. Una volta inserito il target durata, premere il pulsante Enter. Il programma inizierà.

**Se si è selezionato un target distanza**, nei display inferiori scorrerà il messaggio INSERISCI DISTANZA. Premere i pulsanti numerati per inserire il target distanza desiderato. Se necessario premere il pulsante Clear per cancellare il dato inserito. Una volta inserito il target distanza, premere il pulsante Enter. Il programma inizierà.

**Se si è selezionato un target calorie**, nei display inferiori scorrerà il messaggio INSERISCI CALORIE. Premere i pulsanti numerati per inserire il target calorie desiderato. Se necessario premere il pulsante Clear per cancellare il dato inserito. Una volta inserito il target calorie, premere il pulsante Enter. Il programma inizierà.

**Nota: il target calorie rappresenta una stima della quantità di calorie che l'utente consumerà durante l'allenamento. La quantità effettiva di calorie consumate dipenderà da vari fattori, come il peso dell'utente.**

### 7. Iniziare l'allenamento e modificare la resistenza dei pedali nel modo desiderato.

Il programma è suddiviso in segmenti. Durante il programma, il profilo nella matrice visualizzerà i progressi dell'utente. Il segmento lampeggiante del profilo rappresenta il segmento corrente del programma. L'altezza del segmento lampeggiante indica il livello di resistenza del segmento corrente.

Durante l'allenamento, modificare la resistenza dei pedali come desiderato (vedere fase 3 a pagina 15).

Il programma continuerà in questo modo fino al termine dell'ultimo segmento.

**8. Seguire la progressione.**

**Qualora si sia selezionato un target durata**, il display durata effettuerà un conto alla rovescia fino al raggiungimento del target durata.

**Qualora si sia selezionato un target distanza**, il display distanza effettuerà un conto alla rovescia fino al raggiungimento del target distanza.

**Qualora si sia selezionato un target calorie**, il display calorie effettuerà un conto alla rovescia fino al raggiungimento del target calorie.

Vedere la fase 4 a pagina 15.

**9. Se lo si desidera, misurare la frequenza cardiaca.**

Vedere la fase 5 a pagina 16.

**10. Mettere in pausa l'allenamento, se lo si desidera.**

Vedere la fase 6 a pagina 17.

**11. Terminare l'allenamento e visualizzare il riepilogo.**

Vedere la fase 7 a pagina 17.

**12. Uscita dal riepilogo allenamento.**

Vedere la fase 8 a pagina 17.

**13. Spegnimento della consolle.**

Consultare la sezione SPEGNIMENTO DELLA CONSOLLE a pagina 15.

## USO DEL PROGRAMMA CARDIO

### 1. Accensione della consolle.

Consultare la sezione ATTIVAZIONE DELLA CONSOLLE a pagina 15.

### 2. Indossare un cardiofrequenzimetro compatibile Polar.

Per una lettura più precisa della frequenza cardiaca si consiglia di indossare il cardiofrequenzimetro a torace compatibile Polar quando si utilizza il programma HRC (cardio).

Durante il programma HRC è inoltre possibile utilizzare il cardiofrequenzimetro a impugnatura.

### 3. Selezione di un programma cardio.

Per selezionare il programma cardio, premere il pulsante HRC. Quindi, premere il pulsante Enter (invio).

### 4. Selezione del target frequenza cardiaca desiderato.

Il programma cardio dispone di vari target frequenza cardiaca che rappresentano le percentuali massime della frequenza cardiaca dell'utente.

Nota: la frequenza cardiaca massima si calcola sottraendo la propria età da 220. Per esempio la frequenza cardiaca massima stimata per una persona di 30 anni è di 190 battiti al minuto ( $220 - 30 = 190$ ). Pertanto, se l'utente ha 30 anni, fissare un target cardio al 60% equivale a 114 battiti al minuto (il 60% di 190 è 114). Per determinare la propria frequenza cardiaca target, consultare il medico o una fonte consigliata dal medico.

Premere i pulsanti di aumento/diminuzione Level (livello) fino a quando il target frequenza cardiaca desiderato compare nella matrice. Quindi, premere il pulsante Enter.

### 5. Inserimento dell'età.

Nei display inferiori scorrerà il messaggio INSERISCI ETÀ. Premere i pulsanti numerati per inserire l'età. Se necessario premere il pulsante Clear (cancella) per cancellare il dato inserito. Una volta inserita l'età, premere il pulsante Enter.

### 6. Inserimento durata programma.

Nei display inferiori scorrerà il messaggio INSERISCI DURATA. Premere i pulsanti numerati per inserire la durata programma desiderata. Se necessario premere il pulsante Clear per cancellare il dato inserito. Una volta inserita la durata programma, premere il pulsante Enter. Il programma inizierà.

### 7. Iniziare l'allenamento.

Il programma è suddiviso in segmenti. Durante il programma, il profilo nella matrice visualizzerà i progressi dell'utente. Il segmento lampeggiante del profilo rappresenta il segmento corrente del programma. L'altezza del segmento lampeggiante indica il livello di resistenza del segmento corrente.

Durante il programma, la consolle confronterà la frequenza cardiaca attuale con quella target.

Per mantenere la frequenza cardiaca entro i valori target, la consolle regolerà automaticamente la resistenza dei pedali. La consolle può anche suggerire all'utente di aumentare la velocità di pedalata. **Quando nella matrice compare una freccia rivolta verso l'alto**, aumentare la velocità.

**IMPORTANTE: il target frequenza cardiaca è volto esclusivamente a motivare l'utente. Durante l'allenamento si consiglia di mantenere un'intensità adeguata al proprio ritmo.**

**IMPORTANTE:** durante il programma cardio non è possibile regolare la resistenza dei pedali manualmente.

Il programma continuerà in questo modo fino al termine dell'ultimo segmento.

**8. Seguire la progressione.**

Vedere la fase 4 a pagina 15.

**9. Mettere in pausa l'allenamento, se lo si desidera.**

Vedere la fase 6 a pagina 17.

**10. Terminare l'allenamento e visualizzare il riepilogo.**

Vedere la fase 7 a pagina 17.

**11. Uscita dal riepilogo allenamento.**

Vedere la fase 8 a pagina 17.

**12. Spegnimento della consolle.**

Consultare la sezione SPEGNIMENTO DELLA CONSOLLE a pagina 15.

## USO DEL PROGRAMMA WATT

### 1. Accensione della consolle.

Consultare la sezione ATTIVAZIONE DELLA CONSOLLE a pagina 15.

### 2. Selezione del programma watt.

Per selezionare il programma watt, premere il pulsante Watt. Quindi, premere il pulsante Enter (invio).

### 3. Inserimento dei watt target desiderati.

Nei display inferiori scorrerà il messaggio INSERISCI WATT. Premere i pulsanti numerati per inserire il target watt desiderato. Se necessario premere il pulsante Clear (cancella) per cancellare il dato inserito. Una volta inseriti i watt target, premere il pulsante Enter.

### 4. Inserimento durata programma.

Nei display inferiori scorrerà il messaggio INSERISCI DURATA. Premere i pulsanti numerati per inserire la durata programma desiderata. Se necessario premere il pulsante Clear per cancellare il dato inserito. Una volta inserita la durata programma, premere il pulsante Enter. Il programma inizierà.

### 5. Iniziare l'allenamento.

Il programma è suddiviso in segmenti. Durante il programma, il profilo nella matrice visualizzerà i progressi dell'utente. Il segmento lampeggiante del profilo rappresenta il segmento corrente del programma. L'altezza del segmento lampeggiante indica il livello di resistenza del segmento corrente.

Per mantenere la potenza in watt attuale a livello dei watt target la consolle regolerà automaticamente la resistenza dei pedali e inviterà l'utente ad aumentare o diminuire la velocità di pedalata. **Quando nella matrice compare una freccia rivolta verso l'alto**, aumentare la velocità di pedalata; **quando compare una freccia rivolta verso il basso**, diminuire la velocità.

**IMPORTANTE:** i watt target sono volti esclusivamente a motivare l'utente. Durante l'allenamento si consiglia di mantenere un'intensità adeguata al proprio ritmo.

Qualora il livello di resistenza risulti eccessivo o insufficiente, è possibile escludere il livello premendo i pulsanti di aumento e diminuzione Level (livello). **IMPORTANTE:** il livello di resistenza si regolerà automaticamente al termine di ogni segmento.

Il programma continuerà in questo modo fino al termine dell'ultimo segmento.

### 6. Seguire la progressione.

Vedere la fase 4 a pagina 15.

### 7. Se lo si desidera, misurare la frequenza cardiaca.

Vedere la fase 5 a pagina 16.

### 8. Mettere in pausa l'allenamento, se lo si desidera.

Vedere la fase 6 a pagina 17.

### 9. Terminare l'allenamento e visualizzare il riepilogo.

Vedere la fase 7 a pagina 17.

### 10. Uscita dal riepilogo allenamento.

Vedere la fase 8 a pagina 17.

### 11. Spegnimento della consolle.

Consultare la sezione SPEGNIMENTO DELLA CONSOLLE a pagina 15.

## USO DEL FITNESS TEST

### 1. Accensione della consolle.

Consultare la sezione ATTIVAZIONE DELLA CONSOLLE a pagina 15.

### 2. Indossare un cardiofrequenzimetro compatibile Polar.

Per una lettura più precisa della frequenza cardiaca si consiglia di indossare il cardiofrequenzimetro a torace compatibile Polar quando si utilizza il fitness test.

Durante il fitness test è inoltre possibile utilizzare il cardiofrequenzimetro a impugnatura.

### 3. Selezione del fitness test.

Per selezionare il fitness test premere il pulsante Test.

### 4. Selezione del sesso.

Premere i pulsanti di aumento/diminuzione Level (livello) fino a quando nella matrice compare il simbolo del sesso corretto. Quindi, premere il pulsante Enter (invio).

### 5. Inserimento dell'età.

Nei display inferiori scorrerà il messaggio INSERISCI ETÀ. Premere i pulsanti numerati per inserire l'età. Se necessario premere il pulsante Clear (cancella) per cancellare il dato inserito. Una volta inserita l'età, premere il pulsante Enter. Il fitness test inizierà.

### 6. Iniziare l'allenamento.

Il fitness test è suddiviso in segmenti. Durante il fitness test, il profilo nella matrice visualizzerà i progressi dell'utente. Il segmento lampeggiante del

profilo rappresenta il segmento corrente del fitness test. L'altezza del segmento lampeggiante indica il livello di resistenza del segmento corrente.

Durante il fitness test la consolle regolerà automaticamente la resistenza dei pedali.

**IMPORTANTE: durante il fitness test non è possibile regolare la resistenza dei pedali manualmente.**

Il programma continuerà in questo modo fino al termine dell'ultimo segmento.

### 7. Seguire la progressione.

Vedere la fase 4 a pagina 15.

### 8. Mettere in pausa l'allenamento, se lo si desidera.

Vedere la fase 6 a pagina 17.

### 9. Visualizzare il risultato del test e il riepilogo dell'allenamento.

Il risultato del test sarà visualizzato nella matrice. Consultare le TABELLE RISULTATI FITNESS TEST a pagina 25 per valutare il risultato del test.

Il riepilogo dell'allenamento comparirà quindi nei display inferiori (vedere fase 7 a pagina 17).

### 10. Uscita dal riepilogo allenamento.

Vedere la fase 8 a pagina 17.

### 11. Spegnimento della consolle.

Consultare la sezione SPEGNIMENTO DELLA CONSOLLE a pagina 15.

## TABELLE RISULTATI FITNESS TEST

### Uomini

---

<b>Risultato</b>	5	4	3	2	1
	Eccellente	Buono	Medio	Discreto	Scarso

---

### Donne

---

<b>Risultato</b>	5	4	3	2	1
	Eccellente	Buono	Medio	Discreto	Scarso

---

## MODIFICA DELLE IMPOSTAZIONI DELLA CONSOLLE

### 1. Accensione della consolle.

Consultare la sezione ATTIVAZIONE DELLA CONSOLLE a pagina 15.

### 2. Selezione del menu impostazioni.

Per selezionare il menu impostazioni, premere e mantenere premuto il pulsante Clear (cancella) e il pulsante 0 per alcuni secondi.

### 3. Esplorazione dei menu impostazioni.

**Per selezionare un'opzione di menu**, premere innanzitutto i pulsanti di aumento/diminuzione Level (livello) fino a quando l'opzione di menu desiderata compare nei display inferiori. Quindi premere il pulsante Enter (invio) per selezionare l'opzione di menu; l'impostazione corrente per l'opzione di menu comparirà nei display inferiori.

**Per modificare l'impostazione dell'opzione di menu selezionata**, premere i pulsanti di aumento/diminuzione Level finché l'impostazione desiderata compare nei display. Quindi premere il pulsante Enter per selezionare l'impostazione e tornare al menu impostazioni.

### 4. Modifica delle impostazioni nel modo desiderato.

Le seguenti impostazioni possono essere modificate:

**Language (lingua):** la lingua selezionata comparirà nei display. La consolle visualizzerà i messaggi di testo nella lingua selezionata.

**Sleep Mode (modalità sospensione):** l'impostazione della modalità sospensione comparirà nei display. Per fare in modo che la consolle rimanga sempre accesa, selezionare ON. Per fare in modo che la consolle si spenga quando i pedali sono fermi e nessun pulsante viene premuto per un breve periodo, selezionare OFF.

**Units (unità):** l'unità di misura selezionata comparirà nei display. Per visualizzare la distanza e la velocità in miglia e miglia orarie, selezionare ENGLISH (inglese). Per visualizzare la distanza e la velocità in chilometri e chilometri orari, selezionare METRIC (metrico).

Nota: altre impostazioni possono comparire nel menu impostazioni; tuttavia si consiglia di non modificare tali impostazioni.

### 5. Uscita dal menu impostazioni.

Per uscire dal menu impostazioni, premere il pulsante Stop.

# MANUTENZIONE E LOCALIZZAZIONE GUASTI

## MANUTENZIONE

Al fine di ottenere prestazioni ottimali e ridurre l'usura è necessaria una manutenzione regolare. Controllare e serrare regolarmente tutti i pezzi ogni volta che si utilizza l'ellittico. Sostituire immediatamente eventuali pezzi usurati.

Per pulire l'ellittico utilizzare un panno umido e una piccola quantità di sapone neutro. **IMPORTANTE: per evitare di danneggiare la consolle, proteggerla da liquidi e dalla luce solare diretta.**

## LOCALIZZAZIONE GUASTI CONSOLLE

Qualora la consolle non visualizzi la frequenza cardiaca impugnando il cardiofrequenzimetro a impugnatura o qualora la frequenza cardiaca desiderata sembri eccessiva o insufficiente, vedere la fase 5 a pagina 16.

**Qualora fosse necessario sostituire l'alimentatore, chiamare il numero di telefono riportato sulla copertina del presente manuale. IMPORTANTE: per evitare di danneggiare la consolle, utilizzare esclusivamente stabilizzatori di tensione forniti dal fabbricante.**

## RICARICA DEL GENERATORE

Si veda il DISEGNO ESPLOSO A a pagina 33. Per ottenere prestazioni ottimali ricaricare la Batteria (152) interna che alimenta il Generatore (7) una volta alla settimana. Per ricaricare la Batteria, inserire l'Alimentatore (134) nella presa presente sul telaio dell'ellittico.

## LUBRIFICAZIONE DELLE TESTE A SNODO

**Affinché l'ellittico funzioni correttamente, le teste a snodo devono essere lubrificate ogni tre mesi.**

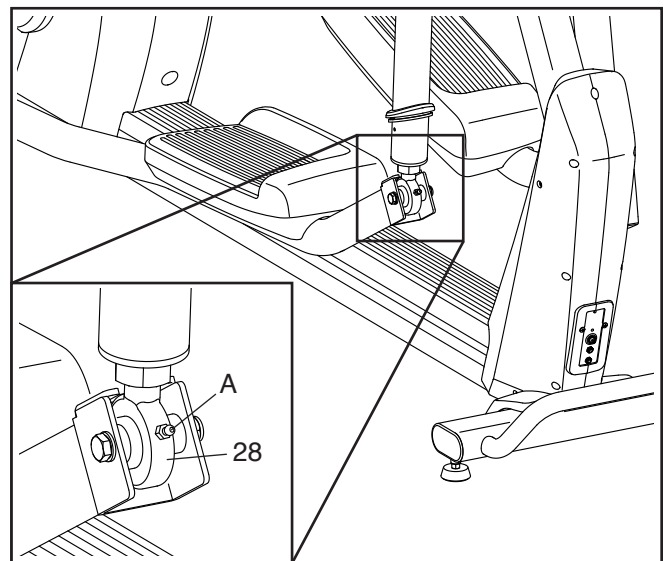
**Prima di lubrificare le teste a snodo, disinserire l'alimentatore.**

**Consultare la fase di montaggio 7 a pagina 9.**

Rimuovere i Copri Perno Sinistro e Destro (61, 62) dai Gambe Destro e Sinistro (26, 34).

Quindi caricare un ingrassatore a pistola (non in dotazione) con un grasso polivalente di alta qualità di pressione estrema (non incluso).

Fissare poi l'accoppiatore dell'ingrassatore a pistola al raccordo filettato (A) sulla Testa a Snodo (28) e pompare grasso sulla Testa a Snodo fino a quando si vedere il grasso fuoriuscire dai bordi della Testa a Snodo.



Rimuovere l'accoppiatore dal raccordo filettato.

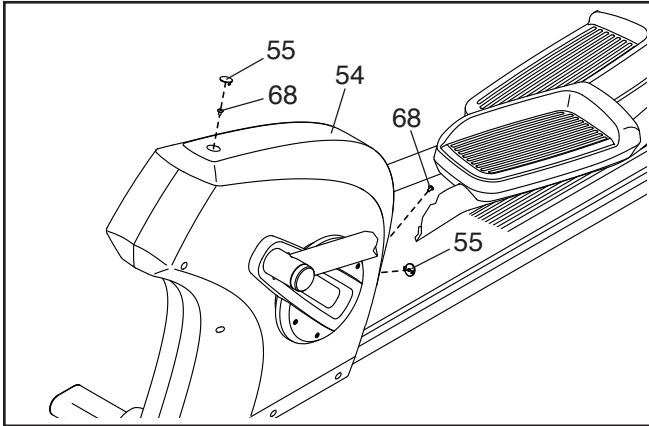
**Ripetere questi passaggi per lubrificare l'altra Testa a Snodo (28).** Quindi pulire le Teste a Snodo con un panno e rifissare le parti rimosse.

## REGOLAZIONE DELLA CINGHIA TRASMISSIONE

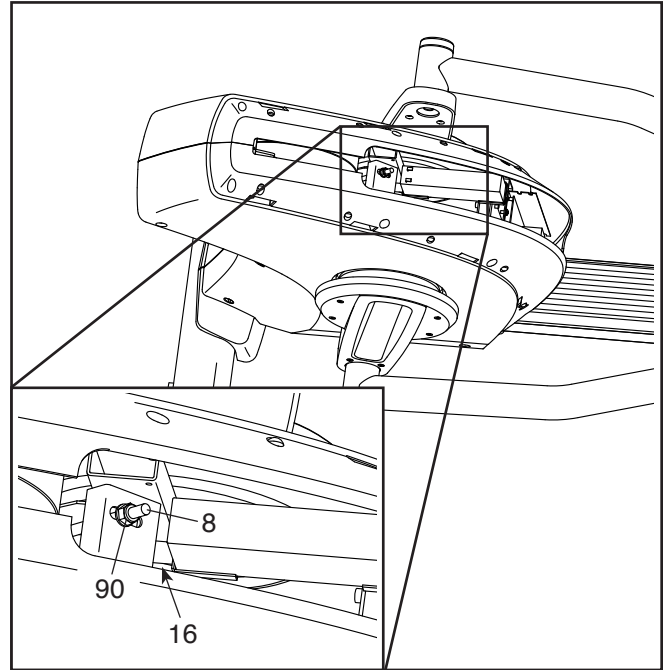
Nel caso in cui i pedali slittassero mentre si sta pedalando, anche se il livello di resistenza è al massimo, sarà necessario regolare la cinghia trasmissione.

**Prima di regolare la cinghia trasmissione disinserire l'alimentatore.**

Rimuovere i due Copri Vite (55) dal Copri Pannello (54). Quindi rimuovere le due Viti con Taglio a Croce M5 x 12mm (68) indicate. Rimuovere poi il Copri Pannello.



Successivamente, individuare il Dado Autobloccante M8 (90) presente sul Bullone a Occhio (8). Serrare il Dado Autobloccante fino a quando la Cinghia Trasmissione (16) sarà completamente tesa.



Una volta regolata correttamente la cinghia trasmissione rimontare tutte le parti rimosse.

# GUIDA AGLI ESERCIZI

**⚠️ AVVERTENZA:** prima di iniziare questo programma di esercizi o altri, consultare il medico. In particolare coloro che hanno un'età superiore ai 35 anni o con problemi di salute preesistenti.

Il cardiofrequenzimetro non è uno strumento medico. Esistono vari fattori che possono inficiare la precisione della rilevazione della frequenza cardiaca. Il cardiofrequenzimetro è solo uno strumento di supporto per l'allenamento che serve a determinare la tendenza della frequenza cardiaca in generale.

I consigli che seguono sono un supporto per pianificare il programma di esercizi. Per informazioni più dettagliate relative agli esercizi, si consiglia di acquistare un libro specializzato o di consultare il proprio medico. Si ricorda che una corretta alimentazione e un riposo adeguato sono essenziali per ottenere dei risultati positivi.

## INTENSITÀ ESERCIZIO

Qualunque sia l'obiettivo, bruciare grassi o potenziare il sistema cardiovascolare, la chiave per raggiungere i risultati desiderati è allenarsi a un livello di intensità corretto. Per trovare il corretto livello di intensità è possibile prendere come riferimento la propria frequenza cardiaca. La tabella sottostante mostra le frequenze cardiache consigliate per bruciare i grassi o per un allenamento aerobico.

165	155	145	140	130	125	115	♥
145	138	130	125	118	110	103	♥
125	120	115	110	105	95	90	♥
<hr/>							
20	30	40	50	60	70	80	

Per determinare la frequenza cardiaca più adatta al proprio fisico, individuare la propria età in fondo alla tabella (le età sono arrotondate alla decina più prossima). I tre numeri riportati sopra alla propria età determinano la vostra "zona di allenamento." Il numero inferiore rappresenta la frequenza cardiaca raccomandata per bruciare i grassi; il numero medio rappresenta la frequenza cardiaca raccomandata per bruciare i grassi al massimo livello; il numero superiore rappresenta la frequenza cardiaca raccomandata per un esercizio aerobico.

**Brucciare i Grassi**—Per bruciare i grassi in modo efficace, è necessario eseguire un allenamento a un livello di intensità relativamente basso per parecchi minuti. Durante i primi minuti di allenamento, il corpo brucia i *carboidrati semplici*. Solo dopo i primi minuti il corpo brucia *grassi accumulati*. Se l'obiettivo è bruciare grassi, regolare l'intensità dell'esercizio fino a quando la frequenza cardiaca è prossima al numero più basso della propria zona di allenamento. Per bruciare il massimo dei grassi, allenarsi con la frequenza cardiaca prossima al numero medio della propria zona di allenamento.

**Esercizio Aerobico**—Se l'obiettivo è il potenziamento del sistema cardiovascolare si deve eseguire un allenamento aerobico la cui attività richiede un apporto di ossigeno elevato per periodi prolungati. Per l'esercizio aerobico, regolare l'intensità dell'esercizio fino a quando la propria frequenza cardiaca è prossima al numero più alto della propria zona di allenamento.

## CONSIGLI PER L'ALLENAMENTO

**Riscaldamento**—Iniziare con 5/10 minuti di stretching ed esercizi leggeri. Un riscaldamento corretto aumenta la temperatura del corpo, la frequenza cardiaca e la circolazione in preparazione all'esercizio.

**Esercizi nella Zona di Allenamento**—Allenarsi per 20/30 minuti mantenendo la propria frequenza cardiaca entro i limiti della propria zona di allenamento. (Durante le prime settimane del programma di esercizi, mantenere la propria frequenza cardiaca nella zona di allenamento per massimo 20 minuti.) Durante l'esercizio respirare regolarmente e profondamente senza mai trattenere il respiro.

**Defaticamento**—Terminare con 5/10 minuti di stretching. Lo stretching aumenta la flessibilità dei muscoli e aiuta a prevenire i problemi dopo gli esercizi.

## FREQUENZA ESERCIZI

Per mantenere o migliorare la propria condizione, eseguire tre allenamenti alla settimana, rispettando almeno un giorno di riposo tra ogni sessione. Dopo alcuni mesi di esercizio costante, sarà possibile anche eseguire cinque allenamenti alla settimana. Ricordatevi che la chiave del successo è rendere l'esercizio una parte costante e divertente della vita di tutti i giorni.

---

**NOTE**

# ELENCO PEZZI

N° del Modello VMEL81914.1 R0516A

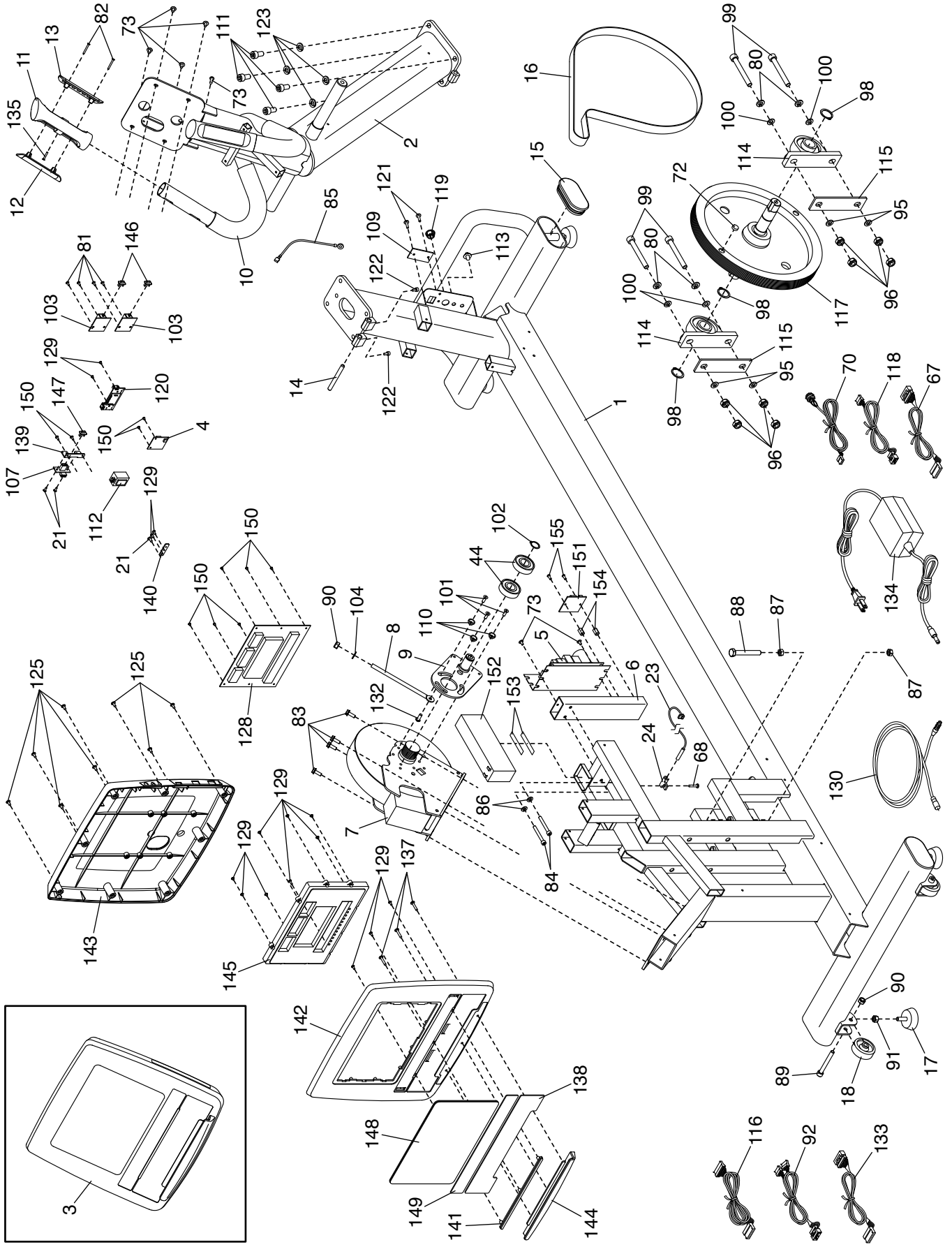
N°	Qtà.	Descrizione	N°	Qtà.	Descrizione
1	1	Telaio	51	2	Copri Perno Esterno
2	1	Montante	52	2	Copri Perno
3	1	Gruppo Consolle	53	1	Copertura Antiusura
4	1	Scheda Carica USB	54	1	Copri Pannello
5	1	Quadro Elettrico	55	3	Copri Vite
6	1	Staffa Quadro Elettrico	56	1	Pedale Inferiore Sinistro
7	1	Generatore	57	1	Copri Telaio Sinistro
8	1	Bullone a Occhio	58	1	Copri Telaio Superiore
9	1	Staffa Tenditore	59	1	Copri Telaio Centrale
10	2	Impugnatura in Gommapiuma Corta	60	1	Copri Telaio Destro
11	2	Impugnatura Cardiofrequenzimetro	61	2	Copri Perno Sinistro
12	2	Piastra Cardiofrequenzimetro Palma	62	2	Copri Perno Destro
13	2	Piastra Cardiofrequenzimetro Dito	63	2	Copri Anello
14	1	Perno	64	1	Pannello Destro
15	4	Cappuccio Telaio	65	1	Pannello Sinistro
16	1	Cinghia Trasmissione	66	2	Supporto Pannello
17	4	Piedino Stabilizzatore	67	1	Cavo Alimentatore
18	2	Ruota	68	33	Vite con Taglio a Croce M5 x 12mm
19	1	Braccio Destro	69	3	Vite con Taglio a Croce M5 x 15mm
20	2	Impugnatura in Gommapiuma Lunga	70	1	Cavo Alimentatore/Presa
21	3	Vite Macchina M8 x 8mm	71	29	Vite M5 x 12mm
22	2	Cappuccio Manubrio	72	1	Magnete
23	1	Commutatore	73	9	Vite con Taglio a Croce M5 x 10mm
24	1	Morsetto	74	2	Dado Fermaglio
25	1	Pedale Superiore Destro	75	12	Respingente
26	1	Gambe Destro	76	8	Vite a Testa Piana M5 x 30mm
27	2	Dado di Regolazione	77	4	Vite a Testa Piana M5 x 15mm
28	2	Testa a Snodo	78	8	Vite M5 x 10mm
29	1	Pedale Inferiore Destro	79	8	Vite M10 x 15mm
30	4	Anello di Sicurezza 47mm	80	12	Rondella Grower M10
31	1	Braccio Pedale Destro	81	4	Vite M8 x 10mm
32	1	Braccio Sinistro	82	4	Vite M3 x 25mm
33	4	Testa a Snodo	83	4	Vite Flangiata M6 x 15mm
34	1	Gambe Sinistro	84	2	Vite M6 x 35mm
35	1	Pedale Superiore Sinistro	85	1	Cavo Messa a Terra
36	2	Rondella Ondulata	86	2	Rondella M6
37	1	Braccio Pedale Sinistro	87	4	Dado M10
38	2	Copri Pedivella Interno	88	2	Bullone M10 x 90mm
39	2	Pedivella	89	2	Bullone M8 x 50mm
40	2	Copri Pedivella Esterno	90	3	Dado Autobloccante M8
41	2	Distanziatore	91	4	Dado M8
42	8	Cuscinetto 6005ZZ	92	1	Cavo Impugnatura Cardiofrequenzimetro Inferiore
43	2	Cappuccio Pedivella	93	6	Rondella M10
44	2	Cuscinetto Tenditore	94	6	Vite Esagonale M10 x 15mm
45	1	Cappuccio Copri Consolle	95	8	Rondella M10 x 20mm x 2mm
46	1	Copri Montante Sinistro	96	10	Dado Autobloccante M10
47	1	Copri Montante Destro	97	2	Bullone M10 x 80mm
48	1	Copri Montante Posteriore	98	3	Anello di Sicurezza 25mm
49	1	Portaoggetti	99	4	Bullone M10 x 100mm
50	2	Copri Perno Interno	100	4	Rondella Spessa M10

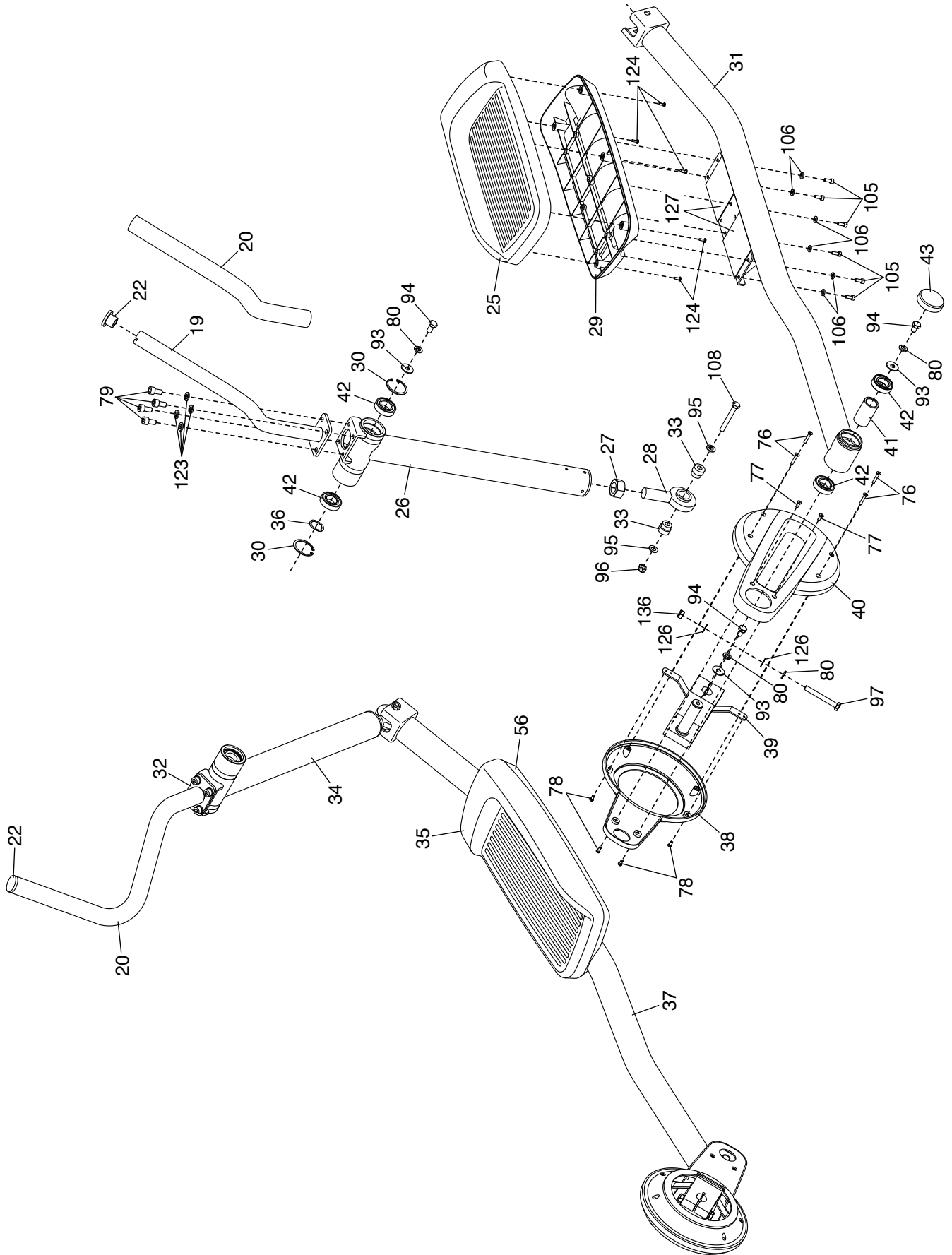
N°	Qtà.	Descrizione	N°	Qtà.	Descrizione
101	3	Vite a Testa Piana M5 x 15mm	130	1	Cavo Coassiale TV
102	1	Anello di Sicurezza 20mm	131	4	Vite M6 x 12mm
103	2	Scheda RJ45	132	1	Vite Esagonale M6 x 15mm
104	1	Rondella M8	133	1	Cavo della Corrente TV
105	12	Vite M6 x 25mm	134	1	Alimentatore/Cavo
106	12	Rondella Grower M8	135	2	Vite #8 x 5/8"
107	1	Connettore USB	136	2	Dado Autobloccante M10 12T
108	2	Bullone M10 x 75mm	137	3	Vite M4 x 16mm
109	1	Piastra di Copertura	138	1	Rivestimento Inferiore
110	3	Blocco Tenditore	139	1	Staffa USB
111	4	Vite M10 x 20mm	140	1	Piastra Terminale
112	1	Ricevitore Cardiofrequenzimetro	141	1	Supporto Smartphone
113	1	Presa	142	1	Parte Anteriore Consolle
114	2	Blocco Cuscinetto	143	1	Retro Consolle
115	2	Piastra di Bloccaggio	144	1	Supporto Tablet
116	1	Cavo Unità di Controllo Inferiore	145	1	Telaio LED
117	1	Puleggia	146	2	Presa RJ45
118	1	Cavo Unità di Controllo Magnetico A	147	1	Presa USB
119	1	Boccola di Sicurezza	148	1	Display
120	1	Scheda Cardiofrequenzimetro	149	1	Rivestimento Superiore
121	2	Vite M4 x 8mm	150	10	Vite M3 x 8mm
122	2	Vite Esagonale M5 x 8mm	151	1	Quadro Alimentatore
123	12	Rondella M10 x 16mm	152	1	Batteria
124	12	Vite M4 x 20mm	153	1	Strisce di Velcro
125	8	Vite M4 x 12mm	154	2	Isolatore
126	4	Rondella M10 x 20mm x 1mm	155	2	Vite M4 x 6mm
127	4	Imbottitura in Gommapiuma	*	-	Manuale d'Istruzioni
128	1	Quadro Consolle	*	-	Attrezzo di Montaggio
129	15	Vite M3 x 12mm			

Nota: le specifiche sono soggette a modifiche senza previo avviso. Si veda la retrocopertina del presente manuale d'istruzioni per informazioni relative all'ordine di pezzi di ricambio. \*Questi pezzi non sono raffigurati.

# DISEGNO ESPLOSO A

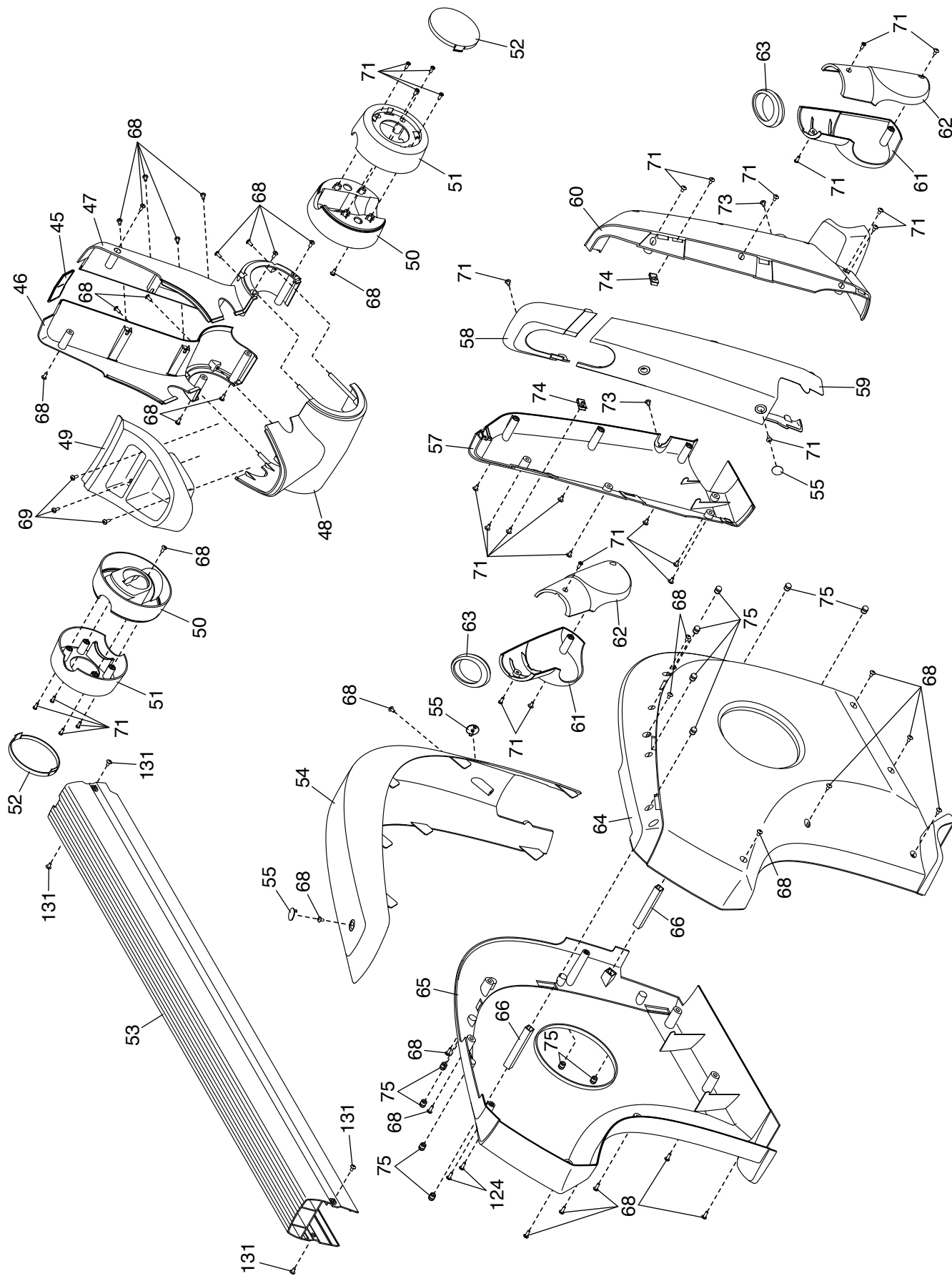
N° del Modello VMEL81914.1 R0516A





# DISEGNO ESPLOSO C

N° del Modello VMEL81914.1 R0516A



# CONTATTARE IL SERVIZIO ASSISTENZA CLIENTI

Per qualsiasi domanda relativa ai contenuti del presente manuale o se alcuni pezzi fossero andati persi o risultassero danneggiati, si prega di contattare il nostro Servizio Assistenza Clienti ai numeri di telefono o agli indirizzi sotto indicati. **Prima di contattare il Servizio Assistenza Clienti munirsi del numero del modello, del numero di serie e del nome del prodotto (vedere copertina del presente manuale). Se si desidera ordinare un pezzo di ricambio, si prega di fornire il numero del pezzo e la relativa descrizione (vedere la l'ELENCO PEZZI e il DISEGNO ESPLOSO posti alla fine del presente manuale).**

## Per i clienti residenti negli Stati Uniti

Numero verde: 1-800-201-2109, Lun.-Ven.  
dalle 6.00 alle 18.00 MT  
E-mail: [customercare@freemotionfitness.com](mailto:customercare@freemotionfitness.com)  
Scrivere a:  
FreeMotion Fitness  
1500 South 1000 West  
Logan, UT 84321-9813  
Stati Uniti

## Per i clienti residenti al di fuori degli Stati Uniti

Numero verde: 001-800-527-5417 o 001-435-786-3521,  
Lun.-Ven. dalle 6.00 alle 15.00 USA Mountain Time  
E-mail: [intlcustomercare@freemotionfitness.com](mailto:intlcustomercare@freemotionfitness.com)

# GARANZIA LIMITATA

La garanzia del presente prodotto è valida solo nei luoghi dove viene allestita una sala fitness non a pagamento vale a dire in hotel, condomini, aziende, stazioni di polizia o dei vigili del fuoco, ospedali o centri di riabilitazione. La garanzia del presente prodotto non è valida se l'attrezzo viene utilizzato in grandi centri fitness, nei licei o università, nelle palestre pubbliche o in quelle militari. La garanzia decade se il prodotto sarà utilizzato in una delle summenzionate strutture o se sarà utilizzato per più di 6 ore al giorno.

## DURATA E COPERTURA DELLA GARANZIA

FreeMotion Fitness garantisce questo prodotto da difetti di lavorazione e materiali in caso di uso e manutenzione normali. I pezzi e la manodopera sono coperti da garanzia per un (1) anno, se non diversamente specificato nella fattura.

La garanzia decorre dalla data riportata sulla fattura di acquisto. Eventuali pezzi riparati o sostituiti durante il periodo di garanzia saranno garantiti per il periodo rimanente della garanzia originale.

## CONDIZIONI E LIMITAZIONI

La garanzia del prodotto decade se sopraggiungono le seguenti condizioni:

1. La presente garanzia è personale e si applica solo all'originario acquirente.
2. La garanzia sull'assistenza si applica esclusivamente ai prodotti venduti negli Stati Uniti e in Canada. Rivolgersi al proprio rivenditore autorizzato FreeMotion Fitness per i dettagli sulla copertura degli interventi di assistenza nel proprio paese.
3. Eventuale manomissione, negligenza o manutenzione impropria.
4. Gli utenti che superano il peso massimo consentito indicato nel presente manuale. Nota: questo prodotto potrebbe non riportare nessuno peso massimo utente.
5. Danni provocati dallo spostamento del prodotto o da una conservazione impropria, dallo spostamento o conservazione del prodotto su un lato.

6. Uso o conservazione del prodotto all'esterno o in ambienti a elevata umidità, compresi complessi termali e piscine.
7. Danni provocati da collegamenti impropri o alimentazione elettrica insufficiente. Nota: questo prodotto potrebbe non necessitare di alcun collegamento.

La presente garanzia non si applica a:

1. Accessori ornamentali comprese impugnature, sedili, adesivi ed etichette.
2. Spese di spedizione per il ritiro e la consegna in caso di riparazione.
3. Eventuali problemi derivanti da errato montaggio o consegna.

## IN CASO DI NECESSITÀ DI ASSISTENZA

L'assistenza in garanzia di FreeMotion Fitness può essere richiesta rivolgendosi al rivenditore autorizzato presso il quale è stato acquistato il prodotto. Conservare la fattura originale e il numero di matricola. Qualora il presente prodotto presenti un guasto coperto dai termini di garanzia, FreeMotion Fitness potrà decidere se procedere alla riparazione, sostituzione o rimborso del prezzo di acquisto. FreeMotion Fitness rimborsa ai tecnici dell'assistenza le spese di viaggio entro la rispettiva area di competenza per servizi in garanzia. Per servizi oltre l'area di competenza potranno essere addebitati costi aggiuntivi.

FreeMotion Fitness non è responsabile per danni indiretti, speciali o conseguenti derivanti da o correlati all'uso o alle prestazioni del prodotto o danni per eventuali perdite economiche, perdite di beni, perdite di utili o profitti, perdite di sfruttamento o uso, costi di rimozione, installazione o altri danni conseguenti. Alcuni stati non consentono esclusioni o limitazioni di danni indiretti. Pertanto la limitazione di cui sopra potrebbe non applicarsi all'utente. La presente garanzia accorda diritti specifici; è possibile che sussistano altri diritti che variano da stato a stato.

## PER CONTATTARE FREEMOTION FITNESS

Consultare la sezione precedente CONTATTARE IL SERVIZIO ASSISTENZA CLIENTI.