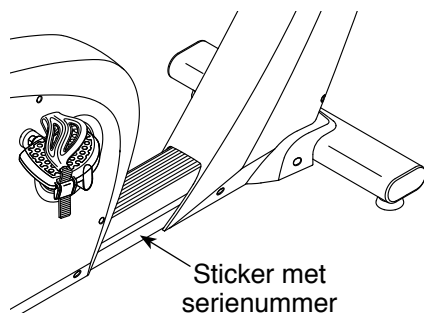


Freemotion® u8.1

Modelnr. VMEX81414.0

Serienr. _____

Schrijf het serienummer hierboven
voor verdere raadpleging.



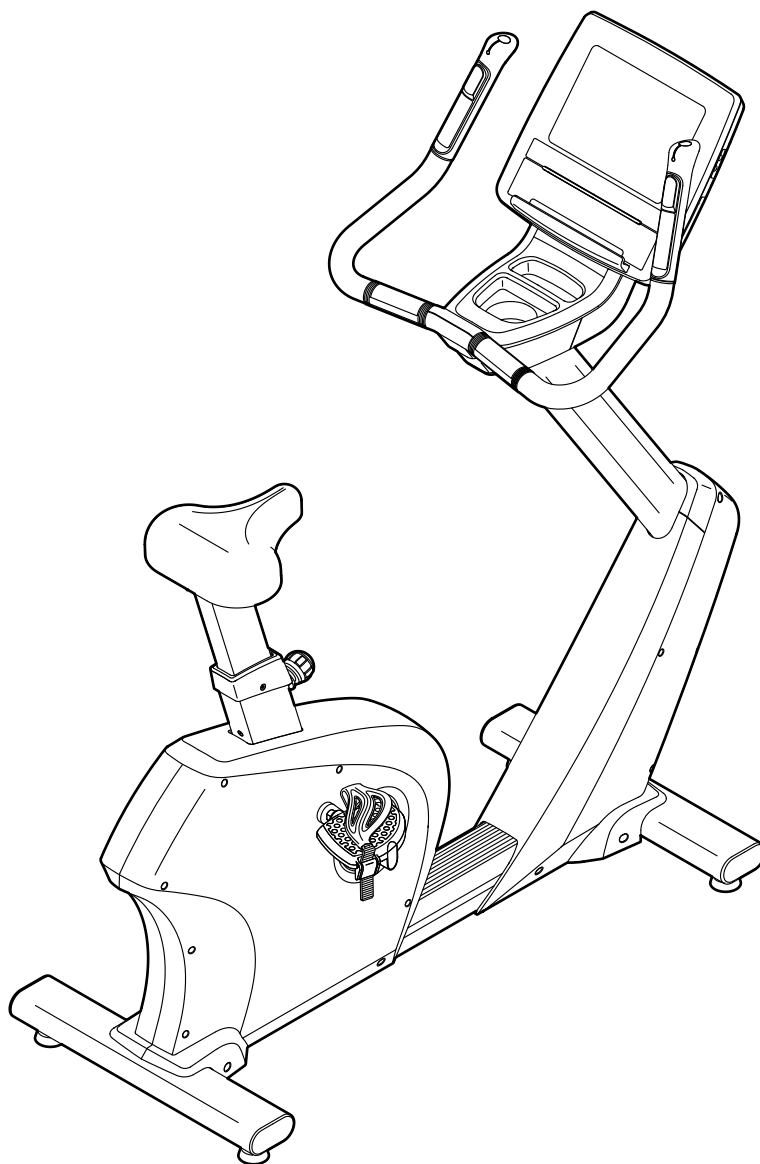
VRAGEN?

Indien u vragen hebt of
onderdelen beschadigd zijn of
ontbreken, raadpleeg dan HOE
CONTACT OPNEMEN MET DE
KLANTENDIENST aan de achter-
kant van deze handleiding.

▲ OPGELET

Lees voor gebruik van dit
apparaat alle instructies en
voorzorgsmaatregelen in deze
handleiding. Bewaar deze hand-
leiding voor verdere raadpleging.

GEBRUIKERSHANDLEIDING

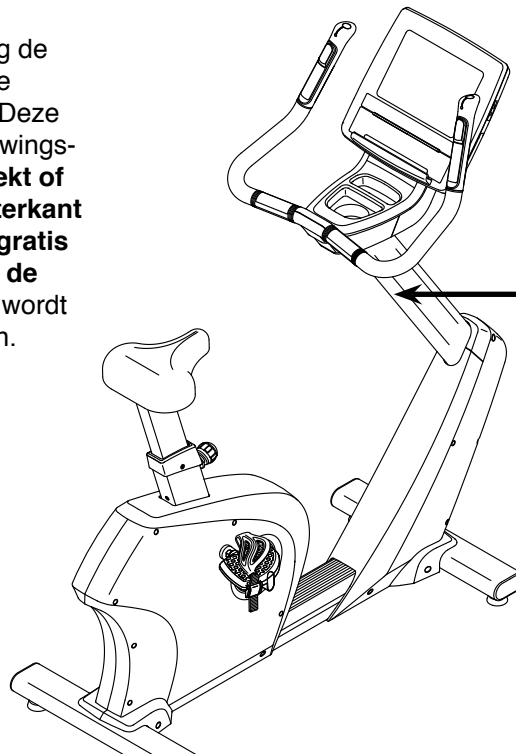


INHOUD

| | |
|--|-------------|
| DE STICKER MET WAARSCHUWING | 2 |
| BELANGRIJKE VOORZORGSMAATREGELEN | 3 |
| VOORDAT U BEGINT | 4 |
| ONDERDEEL IDENTIFICATIESHEMA | 5 |
| MONTAGE | 6 |
| HET BEDIENINGSPANEEL UPGRADEN | 12 |
| HOE DE TRAININGSFIETS TE GEBRUIKEN | 13 |
| ONDERHOUD EN OPLOSSEN VAN PROBLEMEN | 28 |
| RICHTLIJNEN VOOR HET OEFENEN | 29 |
| LIJST MET ONDERDELEN | 32 |
| GEDETAILLEERDE TEKENING | 34 |
| HOE CONTACT OPNEMEN MET DE KLANTENDIENST | Achterzijde |
| BEPERKTE GARANTIE | Achterzijde |

DE STICKER MET WAARSCHUWING

De hier afgebeelde waarschuwingssticker wordt meegeleverd bij dit product. Bevestig de waarschuwingssticker bovenop de Engelse waarschuwing op de aangegeven locatie. Deze tekening toont de locatie van de waarschuwingssticker. **Bel, wanneer een sticker ontbreekt of niet leesbaar is, het nummer op de achterkant van deze handleiding en vraag om een gratis vervangende sticker. Plak de sticker op de aangegeven plaats.** Aandacht: de sticker wordt mogelijk niet op ware grootte weergegeven.



WAARSCHUWING

- Verkeerd gebruik van dit apparaat kan tot ernstig persoonlijk letsel leiden.
- Lees deze gebruikershandleiding door en volg alle waarschuwingen en gebruiksinstructies op voor U dit apparaat gaat gebruiken
- Laat kinderen niet rond of op dit apparaat spelen.
- Het gewicht van de gebruiker kan niet meer dan 181 kg zijn
- Deze oefenfiets heeft geen vliegwiel.
- Niet voor therapeutisch gebruik.
- Dit product dient altijd te worden gebruikt op een vlakke ondergrond.
- De pedalen blijven ronddraaien wanneer u stopt.
- Rondraaiende pedalen kunnen tot persoonlijk letsel leiden.
- Controleer hoe u de pedaal-snelheid vermindert.
- Vervang de sticker wanneer deze beschadigd, onleesbaar of verwijderd is.



BELANGRIJKE VOORZORGSMAATREGELEN

⚠ WAARSCHUWING: lees alle belangrijke voorzorgsmaatregelen en instructies in deze handleiding en alle waarschuwingen op uw trainingsfiets voordat u deze gebruikt om het risico op brandwonden, brand, elektrische schok of ernstig letsel aan personen te verminderen. FreeMotion Fitness is niet verantwoordelijk voor persoonlijk letsel of schade opgelopen door of het door het gebruik van dit product.

1. Het is de verantwoordelijkheid van de eigenaar om ervoor te zorgen dat alle gebruikers van de trainingsfiets goed zijn geïnformeerd over alle voorzorgsmaatregelen.
2. Raadpleeg uw huisarts voordat u met dit of enig ander oefenprogramma begint. Dit is vooral belangrijk voor personen boven de 35 jaar, of personen met bestaande gezondheidsproblemen.
3. Gebruik de trainingsfiets alleen zoals in deze handleiding beschreven wordt.
4. Gebruik de trainingsfiets uitsluitend binnenshuis en uit de buurt van vocht en stof. Plaats de trainingsfiets niet in een garage, op een overdekt terras of bij water.
5. Plaats de trainingsfiets op een vlakke ondergrond met minstens 0,6 m vrije ruimte rondom de fiets. Leg een matje onder de trainingsfiets om uw vloer of vloerbedekking niet te beschadigen.
6. Controleer en draai alle delen regelmatig aan. Vervang versleten onderdelen meteen.
7. Houd te allen tijde kinderen jonger dan 12 en huisdieren bij de trainingsfiets vandaan.
8. Draag geschikte kleding wanneer u de trainingsfiets gebruikt. Draag nooit losse kleding die in de fiets bekneld kan raken. Draag altijd sportschoenen voor voetbescherming.
9. De fiets kan alleen door mensen die minder dan 181 kg wegen worden gebruikt.
10. Wees voorzichtig bij het monteren en demonteren van de trainingsfiets.
11. De hartslagmonitor is geen medisch instrument. Verschillende factoren, waaronder bewegingen van de gebruiker, kunnen de nauwkeurigheid van de hartslagmetingen beïnvloeden. De hartslagmonitor dient slechts om de hartslag globaal te meten, als hulpmiddel bij het oefenen.
12. Houd tijdens het gebruik van de trainingsfiets uw rug recht. Krom uw rug niet.
13. Te veel oefenen kan tot ernstig letsel of de dood leiden. Als u pijn voelt, kortademig of duizelig wordt tijdens het oefenen, dient u onmiddellijk te stoppen en af te koelen.

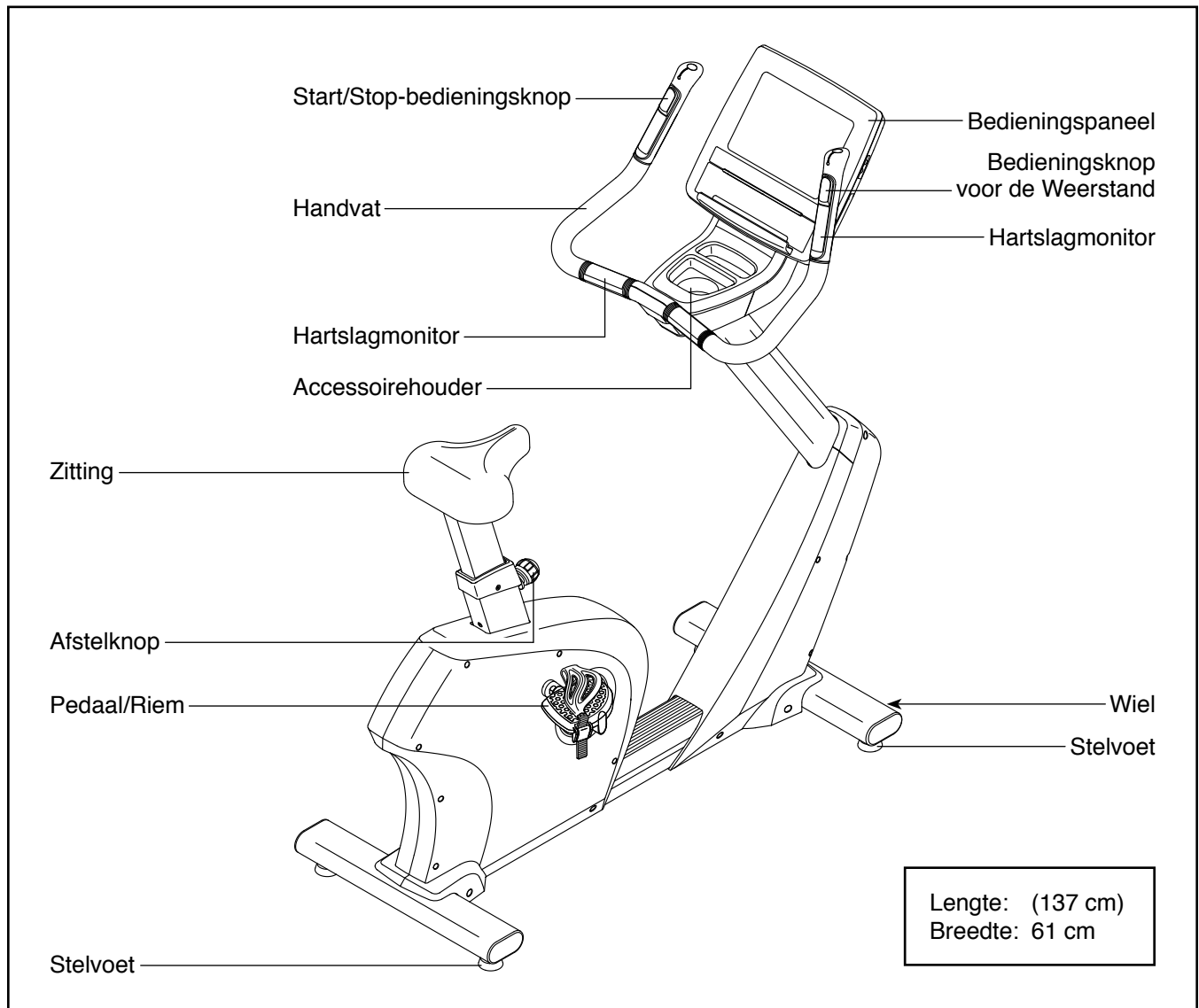
VOORDAT U BEGINT

Dank u dat u hebt gekozen voor de revolutionaire FREEMOTION® U 8.1 trainingsfiets. De U 8.1 trainingsfiets biedt een reeks indrukwekkende functies die zijn ontwikkeld om uw oefeningen effectiever en leuker te maken.

Lees, voor uw welzijn, deze handleiding zorgvuldig door voor gebruik van de trainingsfiets. Raadpleeg de laatste pagina van deze handleiding als u nog

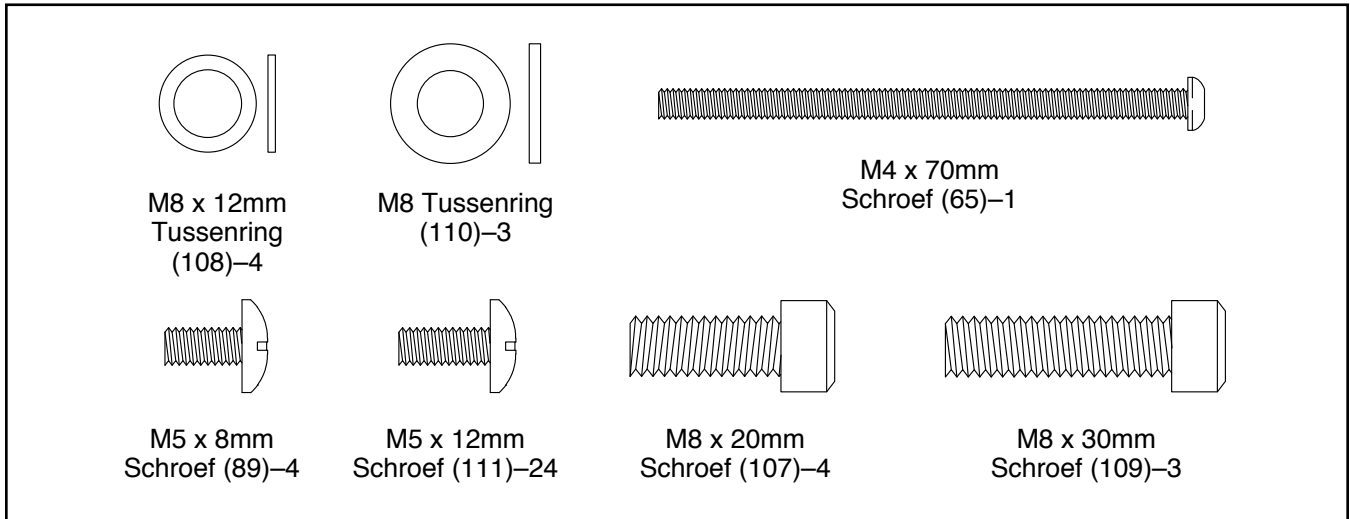
vragen hebt. Noteer het productnummer en het serienummer voordat u met ons contact opneemt. De plaats waar u de stickers met het productnummer en het serienummer kunt vinden wordt op de omslag van de handleiding aangegeven.

Bekijk eerst aandachtig de tekening hieronder en de verschillende onderdelen, voordat u verder leest.



ONDERDEEL IDENTIFICATIESHEMA

Raadpleeg de tekeningen hieronder om de kleine onderdelen voor de montage te herkennen. Het nummer tussen haakjes onder elke tekening is het nummer van het onderdeel van de LIJST MET ONDERDELEN achterin deze handleiding. Het getal tussen de haakjes is de hoeveelheid die nodig is voor de montage. **Aandacht: als een onderdeel zich niet in de hardwareset bevindt, controleert u of deze al vooraf is gemonteerd. Er zijn mogelijk extra metalen onderdelen meegeleverd.**



MONTAGE

- De montage moet door twee personen uitgevoerd worden.
- Plaats alle onderdelen op een open plek en verwijder het verpakkingsmateriaal. Gooi het verpakkingsmateriaal niet weg tot u volledig klaar bent met de montage.
- Wanneer u een onderdeel niet in de zak met onderdelen kunt vinden, bekijk dan het apparaat om te zien of het al gemonteerd is.
- De linkeronderdelen staan aangegeven met “L” of “Left” en de rechteronderdelen staan aangegeven met “R” of “Right.”
- Zie bladzijde 5 om kleine onderdelen te kunnen herkennen.
- U kunt monteren met de bijgeleverde hulpmiddelen.

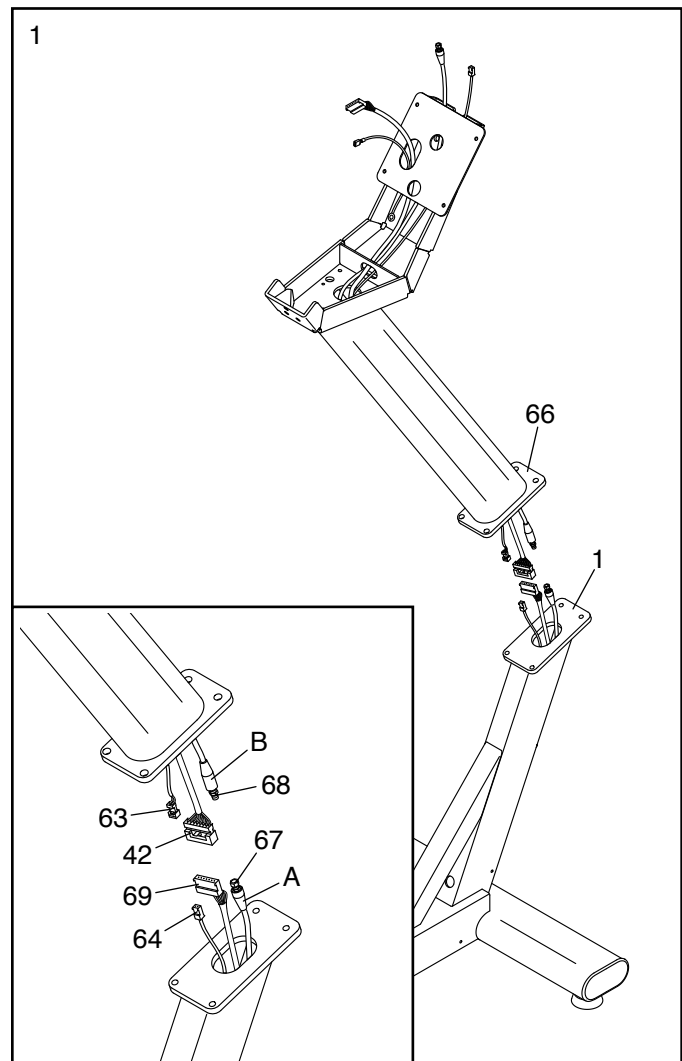
Montage is makkelijker met een set sleutels.
Gebruik geen elektrisch gereedschap om schade aan onderdelen te voorkomen.

1. Zorg dat een tweede persoon de Staander (66) vasthoudt in de buurt van het Onderstel (1).

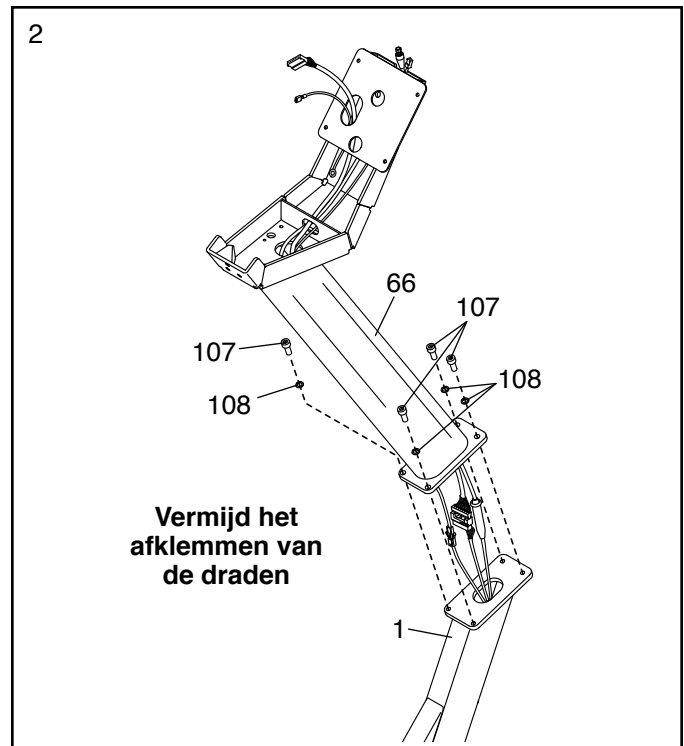
Raadpleeg de inzet-tekening. Sluit de Bovenste Hoofddraad (42) aan op de onderste Hoofddraad (69), sluit het Bovenste Stroomdraad (63) aan op het onderste Stroomdraad (64), en sluit de Bovenste Coax-kabel van de Televisie (68) aan op de Onderste Coax-kabel van de Televisie (67).

Raadpleeg de inzet-tekening. Zoek de kappen (A, B) op de Onderste Coax-kabel van de Televisie (67) en op de bovenste coax-kabel van de televisie (68). Schuif de kappen samen en **druk de kleine kap (A) in de grote kap (B).**

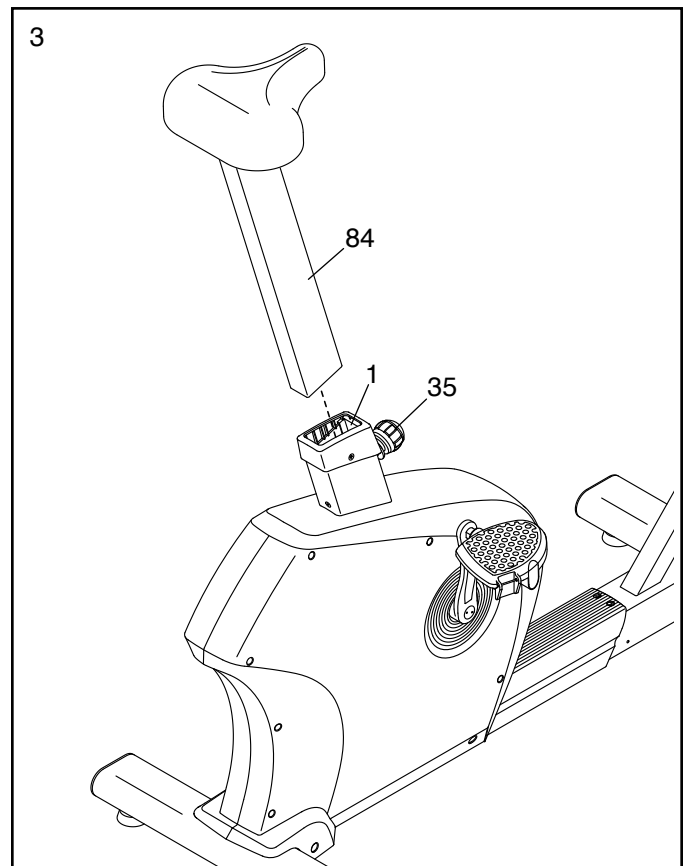
Steek het overschot aan draad in de Staander (66).



2. **Tip: vermijd dat de draden bekneld raken.** Bevestig de Staander (66) aan het Onderstel (1) met vier M8 x 20mm Schroeven (107) en vier M8 x 12mm Tussenringen (108); **draai alle Schroeven aan en draai ze vast.**

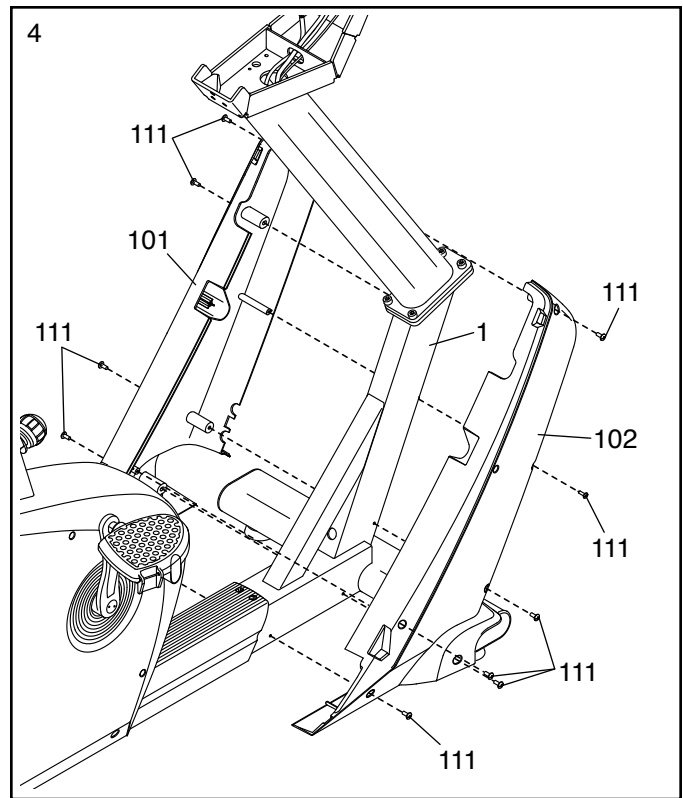


3. Maak de Bijstelknop (35) los en trek hem naar buiten, plaats de Buis van de Zitting (84) in het Onderstel (1) en laat de Afstelknop los. **Beweeg de buis van de Zitting naar boven of naar beneden om te controleren of de bijstelknop van de Zitting in een van de bijstelgaten van de buis van de Zitting vastzit.** Maak vervolgens de Bijstelknop vast.



4. Houd de Linker en Rechter Voorschermen (101, 102) rond het Onderstel (1).

Bevestig de Linker en Rechter Voorschermen (101, 102) met tien M5 x 12mm Schroeven (111); **draai alle vier de Schroeven aan en draai ze vast.**



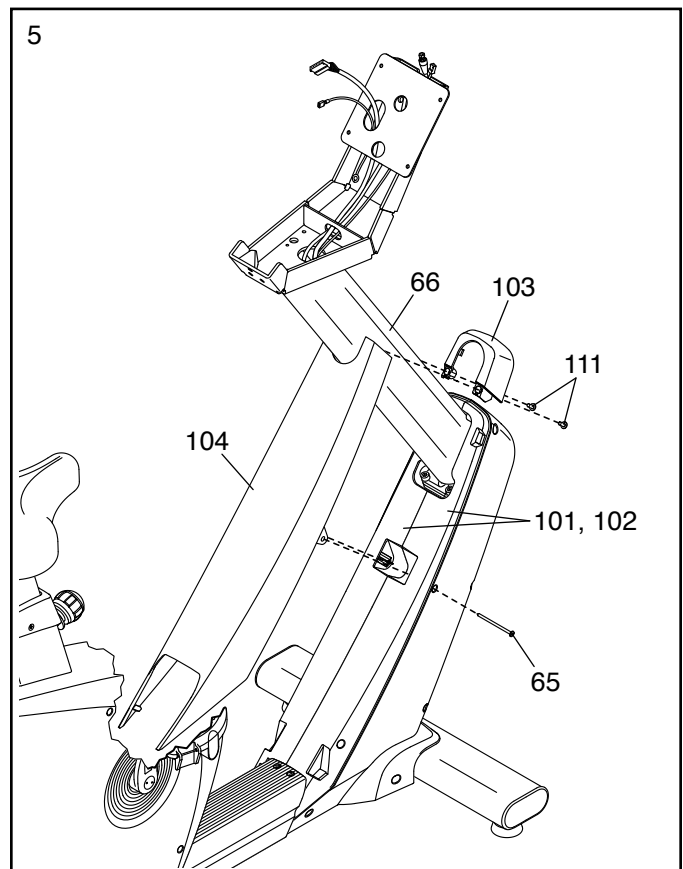
5. Houd de Voorste Beschermkap (104) en de Voorste Bovenkap (103) samen rond de Staander (66).

Tip: let erop dat u geen schroef laat vallen tussen de Linker en Rechter Voorschermen (101, 102).

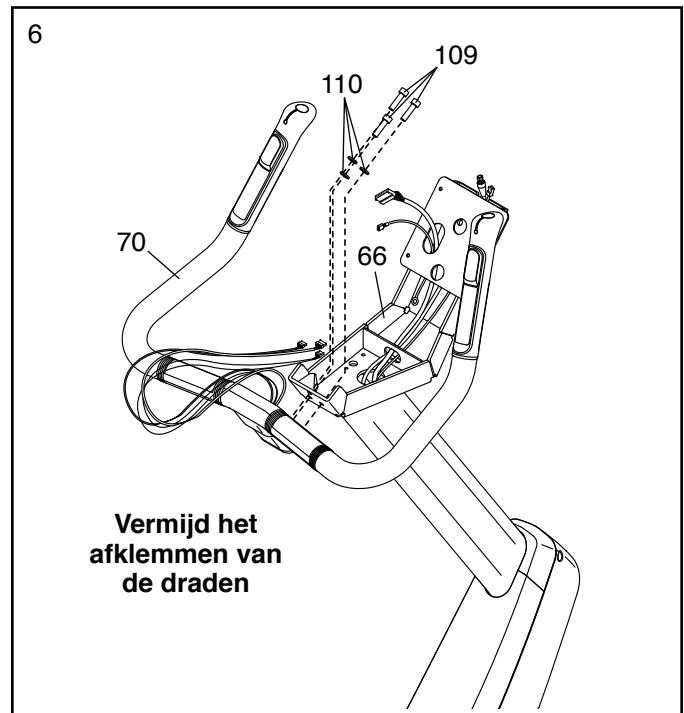
Bevestig de Voorste Bovenkap (103) aan de Voorste Beschermkap (104) met twee M5 x 12mm Schroeven (111); **draai beide Schroeven aan en draai ze vast.**

Druk vervolgens de Voorste Bovenkap (103) en de Voorste Beschermkap (104) in de Linker en Rechter Voorschermen (101, 102).

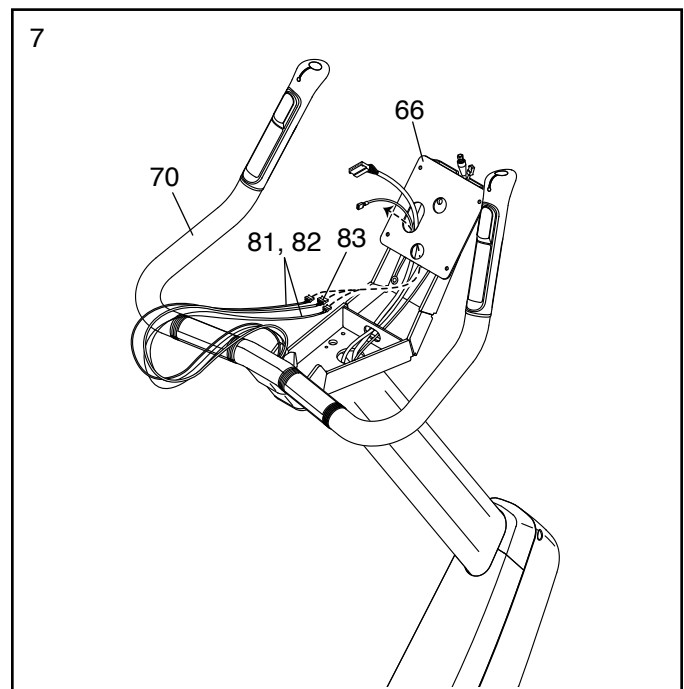
Bevestig de Voorste Beschermkap (104) aan de Linker en Rechter Voorschermen (101, 102) met een M4 x 70mm Schroef (65).



6. **Tip: vermijd dat de draden bekneeld raken.** Bevestig het Handvat (70) aan de Staander (66) met drie M8 x 30mm Schroeven (109) en drie M8 Tussenringen (110); **draai alle Schroeven aan en draai ze vast.**



7. Leid de Linker en Rechter Besturingsleuteldraden (81, 82) en de Draad van de Hartslagsensor (83) in het Handvat (70) door de Staander (66) zoals afgebeeld.

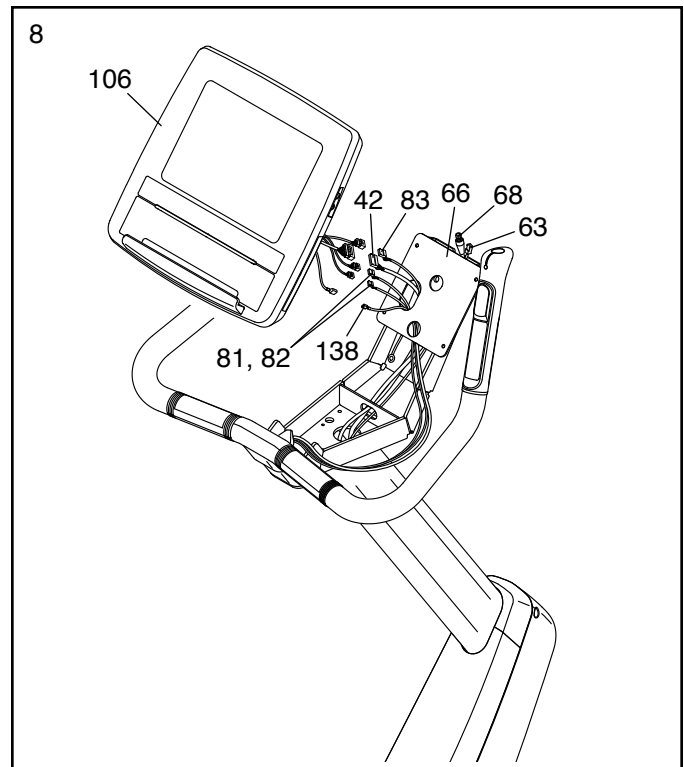


8. Laat iemand het Bedieningspaneel (106) bij de Staander (66) houden.

Sluit de draden op het Bedieningspaneel (106) aan op de Bovenste Hoofddraad (42), de Draad van de Hartslagsensor (83), de Linker en Rechter Besturingsleuteldraden (81, 82) en de Aardingsdraad (138).

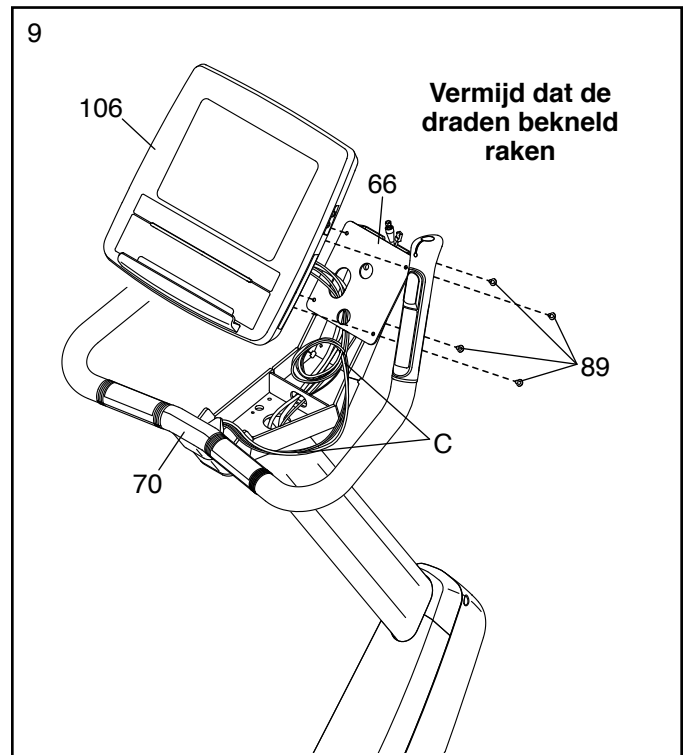
Stop het overmatige draad in de Staander (66).

Aandacht: de Bovenste Coax-kabel van de Televisie (68) en de Bovenste Stroomdraad (63) worden niet gebruikt tenzij u de optionele digitale televisie koopt.



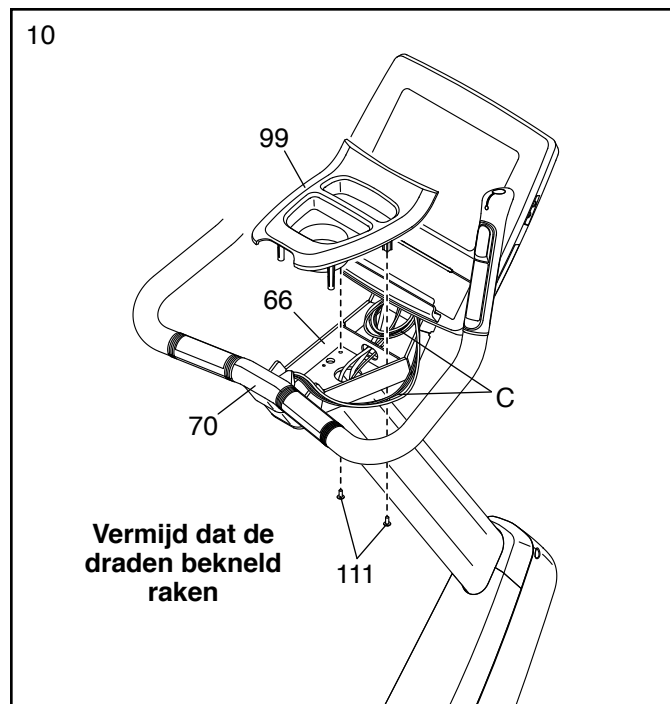
9. **BELANGRIJK:** arrangeer de draden (C) van het Handvat (70) en naast de Staander (66) zoals afgebeeld.

Tip: vermijd dat de draden bekneld raken. Bevestig het Bedieningspaneel (106) aan de Staander (66) met vier M5 x 8mm Schroeven (89); draai alle Schroeven aan en draai ze vast.

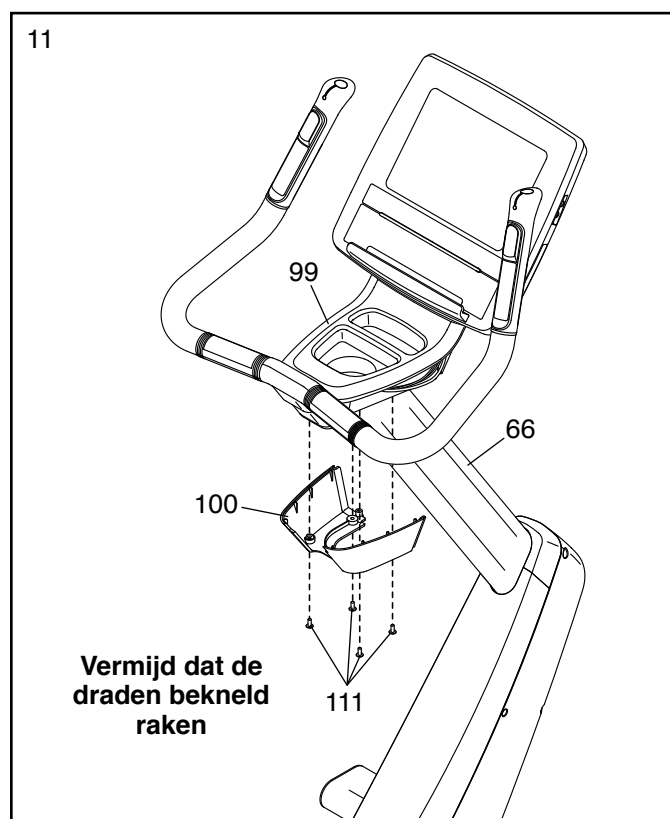


10. **Tip: om het beknelen van de draden te vermijden, dient u erop te letten dat de draden (C) van het Handvat (70) worden gearrangeerd zoals afgebeeld.**

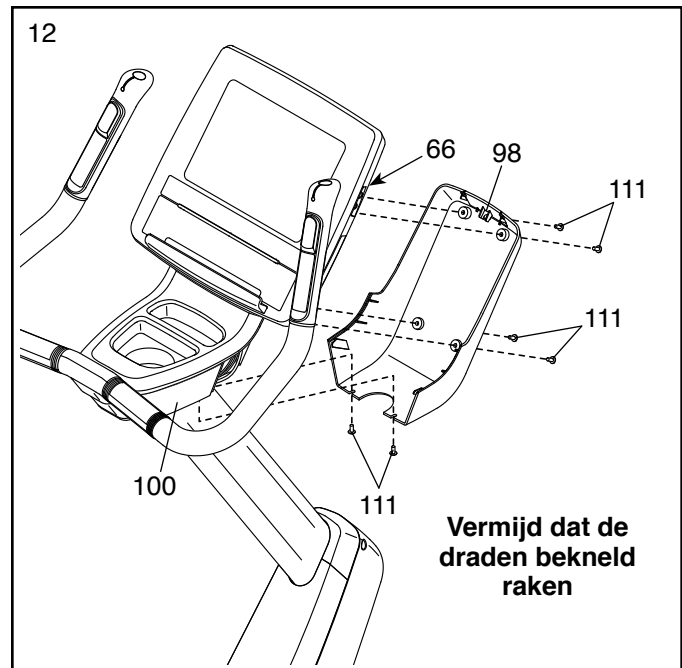
Bevestig de Accessoireshouder (99) aan de Staander (66) met twee M5 x 12mm Schroeven (111); draai beide Schroeven aan en draai ze vast.



11. **Tip: vermijd dat de draden beknelde raken.** Bevestig de Achterste Kap van de Staander (100) aan de Accessoireshouder (99) en de Staander (66) met vier M5 x 12mm Schroeven (111); draai alle vier de Schroeven aan en draai ze vast.



12. **Tip: vermijd dat de draden bekneeld raken.**
Bevestig de Voorste Kap van de Staander (98) aan de Achterste Kap van de Staander (100) en de Staander (66) met vier M5 x 12mm Schroeven (111); draai alle vier de Schroeven aan en draai ze vast.



13. **Nadat de trainingsfiets is gemonteerd, controleert u of deze juist is gemonteerd en goed werkt.**
Zorg ervoor dat alle onderdelen van de trainingsfiets goed vastgedraaid worden. Aandacht: er kunnen extra onderdelen zijn meegeleverd. Plaats een matje onder de trainingsfiets om de vloer of het tapijt te beschermen.

HET BEDIENINGSPANEEL UPGRADEN

Uw bedieningspaneel is vooraf geconfigureerd om te werken met een optionele digitale televisie.

Voor meer informatie over de functies van het basisbedieningspaneel, zie bladzijde 15. Om meer te weten te komen over de functies van de digitale televisie, zie de gebruikershandleiding die is meegeleverd bij de digitale televisie. Het basis bedieningspaneel biedt geen televisie mogelijkheden.

Om uw bedieningspaneel wanneer u dat wenst te upgraden voor een digitale televisie, kijkt u op de achterkant van deze handleiding.

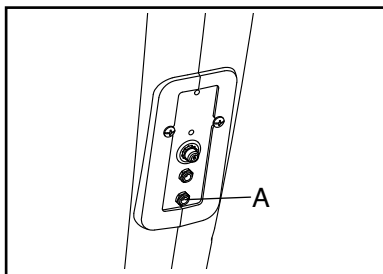
HOE DE TRAININGSFIETS TE GEBRUIKEN

DE MEEGELEVERDE STROOMADAPTER INSTEKEN

De stroomadapter die is meegeleverd bij de trainingsfiets moet worden gebruikt om de trainingsfiets te laten werken.

BELANGRIJK: laat, wanneer de trainingsfiets aan koude temperaturen blootgesteld is geweest, deze tot kamertemperatuur komen voordat u de stroomadapter inschakelt. Als u dit niet doet kunt u het bedieningspaneel of andere elektrische componenten beschadigen.

Steek de stroomadapter in de **onderste** aansluiting (A) die zich op het onderstel van de trainingsfiets bevindt. Steek dan de stroomadapter in het juiste stopcontact dat goed is geïnstalleerd volgens de lokale codes en verordeningen.



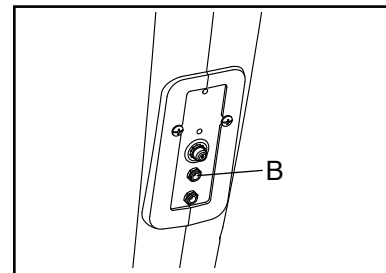
DE NETSTROOMADAPTER VAN DE DIGITALE TELEVISIE INSTEKEN

Indien de trainingsfiets een optionele digitale televisie heeft, moet de bij de digitale televisie geleverde stroomadapter worden gebruikt om de digitale televisie mee te bedienen.

BELANGRIJK: laat, wanneer de trainingsfiets aan koude temperaturen blootgesteld is geweest, deze tot kamertemperatuur komen voordat u de stroomadapter inschakelt. Als u dit niet doet kunt u het bedieningspaneel of andere elektrische componenten beschadigen.

Steek de stroomadapter voor de optionele digitale televisie in de **bovenste** digitale stroomaansluiting (B) op het onderstel van de trainingsfiets.

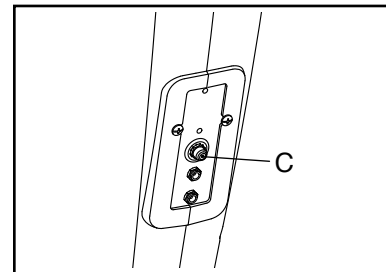
Steek dan de stroomadapter in het juiste stopcontact dat goed is geïnstalleerd volgens de lokale codes en verordeningen.



EEN COAX-KABEL OP DE TRAININGSFIETS AANSLUITEN

Indien de trainingsfiets een optionele digitale televisie heeft, dient er een coax-kabel te worden aangesloten op de trainingsfiets om kabeltv of satelliet-stations te kunnen zien.

Zoet de aansluiting voor de coax-kabel (C) op het onderstel van de trainingsfiets. Sluit de Coax-kabel aan op de aansluiting voor de coax-kabel. Leid de coax-kabel zo dat deze niet wordt bekneld of vermorseld door de trainingsfiets.



Een satelliet ontvanger, videospeler of DVD-speler kan ook op de elliptische trainer aangesloten worden. Sluit een coax-kabel aan vanaf de coaxiale uitgang op uw apparatuur (meestal aangegeven met TV OUT of RF OUT) op de coax-kabelaansluiting (C) op het onderstel van de trainingsfiets.

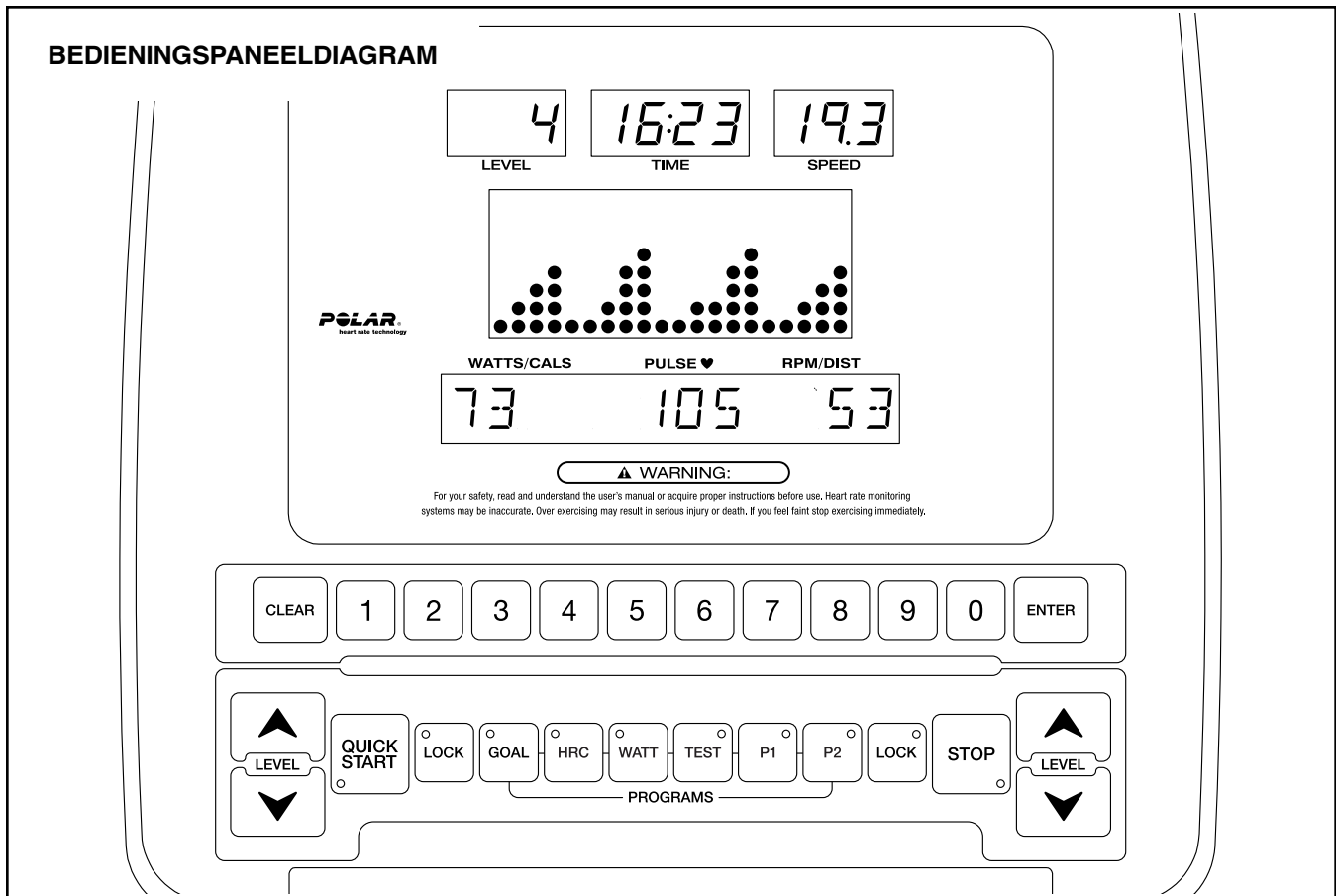
Aandacht: u kunt audio/video-apparatuur zonder coax-uitvoer mogelijk direct aansluiten op de optionele digitale televisie; de optionele digitale televisie heeft verschillende invoeraansluitingen.

GARANTIE-INFORMATIE

De garantie op dit product dekt geen schade of defect aan de apparatuur die is veroorzaakt door elektrische bedrading of het niet naleven van de elektrische bepalingen of de specificaties in deze handleiding, of het niet uitvoeren van het nodige onderhoud zoals staat beschreven in deze handleiding. Defecten of schade die zijn veroorzaakt door onbevoegd onderhoud, misbruik, ongeval, nalatigheid, onjuiste montage of installatie, afval door destructieve activiteiten in de omgeving van het product, roest of corrosie door de locatie van het product, wijzigingen of modificaties

zonder schriftelijke toestemming, of het door u nalaten van het gebruiken, bedienen en onderhouden van het product zoals dat staat beschreven in deze handleiding, zullen de garantie ongeldig maken.

Alle voorwaarden van de garantie zijn ongeldig als dit product over de continentale grenzen van de Verenigde Staten van Amerika wordt verplaatst (exclusief Alaska, Hawaï en Canada) en zijn dan onderhevig aan de voorwaarden zoals bepaald door de plaatselijke bevoegde FreeMotion Fitness, Inc. vertegenwoordiger van dat land.



WAARSCHUWINGEN

Het bedieningspaneel biedt een indrukwekkende reeks mogelijkheden om uw oefeningen thuis effectiever en leuker te maken.

Het bedieningspaneel biedt vooraf ingestelde oefeningen. Sommige programma's beheren automatisch de weerstand van de pedalen als deze u door een effectieve oefeningssessie begeleiden. Met andere programma's kunt u aangepaste oefeningdoelen instellen of uw fitnessniveau testen.

U kunt de weerstand van de pedalen door een druk op de knop bijstellen wanneer de snelstartmodus gekozen wordt.

Tijdens de oefening zal het bedieningspaneel directe feedback over uw oefening geven. U kunt zelfs uw hartslag meten door gebruik te maken van de hartslagmonitor met handgreep of van een Polar® compatibele borstkas hartslagmonitor.

U kunt ook de oplaadpoort op het bedieningspaneel gebruiken om uw USB-geschikte apparaat tijdens uw oefeningen te gebruiken.

Voor het activeren van het bedieningspaneel, zie bladzijde 16. Om het bedieningspaneel uit te zetten, zie bladzijde 16. Voor gebruik van de oplaadpoort, zie bladzijde 16.

Voor gebruik van de snelstartmodus, zie bladzijde 16. Voor gebruik van een vooraf ingesteld programma, zie bladzijde 19. Voor gebruik van het doelprogramma, zie bladzijde 20. Om het hartslagprogramma te gebruiken, zie bladzijde 22. Voor gebruik van het watt-programma, zie bladzijde 24. Voor gebruik van de fitnesstest, zie bladzijde 25. Voor het wijzigen van de bedieningspaneelinstellingen, kijkt u op bladzijde 27.

Aandacht: als er een laagje plastic op het display ligt, moet u dat verwijderen.

Aandacht: het bedieningspaneel kan de snelheid en afstand weergeven in mijlen en mijle per uur of kilometers en kilometers per uur. Om te zien welk meetsysteem is gekozen, kijkt u naar stap 4 op bladzijde 27.

HET BEDIENINGSPANEEL ACTIVEREN

De stroomadapter moet worden gebruikt om de trainingsfiets te gebruiken. Zie DE MEEGELEVERDE STROOMADAPTER INSTEKEN op bladzijde 13. De displays en indicatoren zullen oplichten, er zal een geluid te horen zijn en de woorden SELECTEER PROGRAM OF QUICK START (programma of snelstart selecteren) zullen op de onderste displays verschijnen als de stroomadapter is ingestoken.

HET BEDIENINGSPANEEL UITZETTEN

Als gedurende enige tijd de pedalen niet bewegen en er niet op een toets wordt gedrukt zal het bedieningspaneel automatisch uitgaan.

Wanneer u klaar bent met trainen, trek dan de stroomadapter uit het stopcontact. **BELANGRIJK: als u dit niet doet, kunnen de elektrische onderdelen van de trainingsfiets voortijdig slijten.**

DE OPLAADPOORT GEBRUIKEN

Het bedieningspaneel heeft een oplaadpoort die u kunt gebruiken om USB-geschikte apparaten zoals smartphones op te laden, terwijl u oefeningen doet.

Om de oplaadpoort te gebruiken, steekt u een USB-oplaadkabel (niet meegeleverd) in de oplaadpoort aan de zijkant van het bedieningspaneel en in de aansluiting op uw toestel; **zorg ervoor dat de USB-oplaadkabel volledig is aangesloten.** De oplaadpoort kan niet worden gebruikt voor het bekijken of versturen van gegevens of om muziek via het geluidssysteem van het bedieningspaneel af te spelen.

DE SNELSTARTMODUS GEBRUIKEN

1. Het bedieningspaneel aanzetten.

Zie HET BEDIENINGSPANEEL ACTIVEREN aan de linkerkant.

2. Selecteer de snelstartmodus.

Om de snelstartmodus te starten drukt u op de toets Quick Start (snelstart) op het bedieningspaneel of drukt op de toets Start op het linker handvat.

3. Verander de weerstand van de pedalen als u dat wilt.

U kunt de weerstand van de pedalen tijdens het trappen aanpassen. Druk op de toenametoets en afnametoets Level (niveau) op het bedieningspaneel of op de rechterhandleuning.

Aandacht: als u een toets hebt ingedrukt, zal het een tijdje duren voordat de pedalen het gewenste weerstandsniveau hebben bereikt.

4. Controleer uw voortgang.

De displays kunnen de volgende oefeninginformatie weergeven:

Matrix—deze display toont een profiel van de weerstandsniveaus van de oefening of het programma. De display toont ook diverse tekstberichten.

Berichtbanner—deze display toont verschillende tekstberichten.

Level (Niveau)—deze display toont het weerstandsniveau van de pedalen.

Time (tijd)—deze display toont de duur van de oefening. Als de snelstartmodus is geselecteerd, toont dit display de verstreken tijd. Wanneer een programma wordt geselecteerd, toont deze weergave de resterende tijd van de oefening.

Speed (snelheid)—deze display geeft de snelheid in mijlen of kilometers per uur aan.

Aandacht: het bedieningspaneel kan de snelheid weergeven in mijlen per uur of kilometers per uur. Om te zien welk meetsysteem is gekozen, kijkt u naar stap 4 op bladzijde 27.

Watts/Cals (watt/cal)—deze display toont uw stroomuitvoer in watt en het geschatte aantal calorieën dat u heeft verbrand in een herhalende cyclus.

Pulse (hartslag)—deze display toont uw hartslag als u de hartslagmonitor met handgreep gebruikt of een Polar-geschikte borstkashartslagmonitor (zie stap 5).

TPM/Dist (SPM/Afst.)—deze display toont uw trapsnelheid in toeren per minuut (RPM) en de afstand die u heeft afgelegd in mijlen of kilometers.

Aandacht: het bedieningspaneel kan de afstand in kilometers of mijlen aangeven. Om te zien welk meetsysteem is gekozen, kijkt u naar stap 4 op bladzijde 27.

Om de oefeningsinformatie die in de onderste displays wordt weergegeven, te vergrendelen of ontgrendelen, drukt u herhaaldelijk op een van de toetsen Lock (vergrendelen).

Wanneer de onderste displays zijn vergrendeld, zal de indicator op de toets Lock oplichten en wordt alleen de geselecteerde oefeninginformatie weergegeven.

Wanneer de onderste displays zijn ontgrendeld, zal de oefeninginformatie in een herhalende cyclus worden weergegeven.

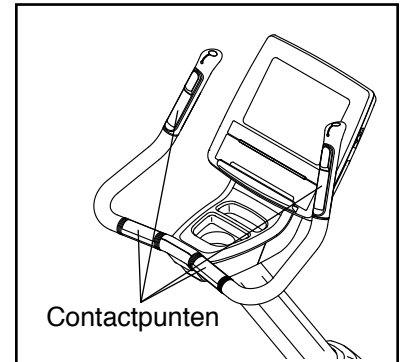
5. Meet desgewenst uw hartslag.

U kunt een Polar-compatibele borstkashartslagmeter (niet meegeleverd) dragen of u kunt de handgreep hartslagmonitor dragen om uw hartslag te meten.

BELANGRIJK: wanneer u beide hartslagmonitoren tegelijkertijd gebruikt dan zal het bedieningspaneel uw hartslag niet nauwkeurig aangeven.

Volg onderstaande instructies voor het gebruik van de handgreep hartslagmonitor.

Als er velletjes plastic op de metalen contactpunten van de handgreep met hartslagmonitor bevinden, verwijder deze dan. Om uw hartslag



te meten, houd uw handen op de hartslagmonitor met de palmen van uw hand leunend tegen de contactpunten. **Beweeg uw handen niet en houd de contacten niet te stevig vast.**

Als uw hartslag wordt gedetecteerd, zal uw hartslag worden getoond op het display. **Voor een correcte hartslagmeting, houd u de contactpunten ongeveer 15 seconden vast.**

Als uw hartslag niet wordt weergegeven, ga dan na of u uw handen zoals eerder beschreven op de sensoren hebt geplaatst. Zorg ervoor dat u uw handen niet te veel beweegt of houd de contacten niet te stevig vast. Voor de beste werking, maak de contactpunten schoon met een zacht doek; **gebruik nooit alcohol, schuur- of chemische middelen om de contactpunten schoon te maken.**

6. Pauzeer de oefening als u dat wenst.

Druk op de toets Stop op het bedieningspaneel of op het linker handvat om de oefening te pauzeren. Aandacht: als gedurende enige tijd de pedalen niet bewegen en er niet op een toets wordt gedrukt zal het bedieningspaneel de snelstartmodus of het programma verlaten.

Om de oefening te hervatten drukt u op de toets Quick Start op het bedieningspaneel of drukt op de toets Start op het linker handvat.

7. De oefening beëindigen en het oefeningoverzicht bekijken.

Druk twee keer op de toets Stop op het bedieningspaneel of op het linker handvat als u klaar bent met oefenen.

Het oefeningoverzicht zal in een herhalende cyclus op de onderste displays verschijnen. De volgende informatie wordt weergegeven:

Duur van de Oefening—dit display toont uw totale oefeningstijd in uren, minuten en seconden (HHMMSS).

Afgelegde Afstand—deze display zal de gefietste afstand in mijlen (ML) of kilometers (KM) aangeven.

Gemiddelde Snelheid—deze display geeft uw gemiddelde fietssnelheid in mijlen per uur (MLH) of kilometers per uur (KMH) aan.

Verbruikte Calorieën—deze display-instelling zal bij benadering het aantal calorieën (KCAL) dat u heeft verbrand, weergeven.

Gemiddelde Watts—deze display toont uw gemiddelde krachtuitvoer in watt.

Gemiddelde Mets—deze display toont uw gemiddelde energieverbruik in MET's (metabool equivalent).

8. Het oefeningoverzicht verlaten.

Om het oefeningoverzicht te stoppen, drukt u op de toets Stop.

Aandacht: na korte tijd zal het bedieningspaneel het oefeningoverzicht automatisch afsluiten.

9. Het bedieningspaneel uitzetten.

Zie HET BEDIENINGSPANEEL UITZETTEN op bladzijde 16.

EEN VOORAF INGESTELD PROGRAMMA GEBRUIKEN

1. Het bedieningspaneel aanzetten.

Zie HET BEDIENINGSPANEEL ACTIVEREN op bladzijde 16.

2. Een programma selecteren.

Voor het selecteren van een programma drukt u eerst op de toets P1 of P2. Druk vervolgens op de toenametoets en afnametoets Level (niveau) tot het gewenste profiel in de matrix verschijnt. Druk dan op de toets Enter.

3. Uw gewicht invoeren.

De woorden GEEF UW GEWICHT IN zullen in de onderste displays verschijnen. Druk op de genummerde toetsen om uw gewicht in te voeren. Druk, indien nodig op de toets Clear (wissen) om uw ingevoerde waarde te annuleren. Als uw gewicht is ingevuld, drukt u op de toets Enter.

4. Een programmatijd invoeren.

De woorden GEEF DE DUUR VAN DE OEFENING IN zullen in de onderste displays verschijnen. Druk op de genummerde toetsen om de gewenste programmatijd in te voeren. Druk, indien nodig op de toets Clear om uw ingevoerde waarde te annuleren. Als de programmatijd is ingevuld, drukt u op de toets Enter. Het programma zal vervolgens beginnen.

5. Met de oefening beginnen.

Het programma is ingedeeld in segmenten. Er is één weerstandsniveau geprogrammeerd voor elk segment. Aandacht: het weerstandsniveau kan worden geprogrammeerd voor opeenvolgende segmenten.

Tijdens het programma, zal het profiel in de matrix uw vooruitgang laten zien. Het knipperende segment van het profiel stelt het huidige segment van het programma voor. De hoogte van het knipperende segment geeft de weerstand van het huidige segment aan.

Als het weerstandsniveau te hoog of te laag is, dan kunt u het weerstandsniveau handmatig bijstellen door op de toenametoets en afnametoets Level te drukken.

Het programma zal zo doorgaan totdat het laatste segment voltooid is.

6. Controleer uw voortgang.

Zie stap 4 op bladzijde 16.

7. Meet desgewenst uw hartslag.

Zie stap 5 op bladzijde 17.

8. Pauzeer de oefening als u dat wenst.

Zie stap 6 op bladzijde 18.

9. De oefening beëindigen en het oefeningoverzicht bekijken.

Zie stap 7 op bladzijde 18.

10. Het oefeningoverzicht verlaten.

Zie stap 8 op bladzijde 18.

11. Het bedieningspaneel uitzetten.

Zie HET BEDIENINGSPANEEL UITZETTEN op bladzijde 16.

HET DOELPROGRAMMA GEBRUIKEN

1. Het bedieningspaneel aanzetten.

Zie HET BEDIENINGSPANEEL ACTIVEREN op bladzijde 16.

2. Het doelprogramma selecteren.

Druk op de toets Goal (doel) om het doelprogramma te selecteren.

3. Een doeltipe selecteren.

De woorden TIJD, AFSTAND en CALORIEËN zullen over de onderste displays scrollen. Druk op toets 1 om een tijdsdoel te selecteren, druk op toets 2 om een afstandsdoel te selecteren of druk op toets 3 om een calorieëndoel te selecteren. Druk dan op de toets Enter.

4. Uw leeftijd invoeren.

De woorden GEEF UW LEEFTIJD IN zullen over de onderste displays scrollen. Druk op de genummerde toetsen om uw leeftijd in te voeren. Druk, indien nodig op de toets Clear (wissen) om uw ingevoerde waarde te annuleren. Als uw leeftijd is ingevuld, drukt u op de toets Enter.

5. Uw gewicht invoeren.

De woorden GEEF UW GEWICHT IN zullen in de onderste displays verschijnen. Druk op de genummerde toetsen om uw gewicht in te voeren. Druk, indien nodig op de toets Clear om uw ingevoerde waarde te annuleren. Als uw gewicht is ingevuld, drukt u op de toets Enter.

6. Uw gewenste doel invoeren.

Als u een tijdsdoel heeft geselecteerd, zullen de woorden GEEF DE DUUR VAN DE OEFENING IN over de onderste displays scrollen. Druk op de genummerde toetsen om uw gewenste tijdsdoel in te voeren. Druk, indien nodig op de toets Clear om uw ingevoerde waarde te annuleren. Als uw tijdsdoel is ingevuld, drukt u op de toets Enter. Het programma zal vervolgens beginnen.

Als u een afstandsdoel heeft geselecteerd, zullen de woorden GEEF DE WAARDE VOOR AFGELEGDE AFSTAND IN over de onderste displays scrollen. Druk op de genummerde toetsen om uw gewenste afstandsdoel in te voeren. Druk, indien nodig op de toets Clear om uw ingevoerde waarde te annuleren. Als uw afstandsdoel is ingevuld, drukt u op de toets Enter. Het programma zal vervolgens beginnen.

Als u een caloriedoel heeft geselecteerd, zullen de woorden GEEF DE WAARDE VOOR CALORIEËN IN over de onderste displays scrollen. Druk op de genummerde toetsen om uw gewenste caloriedoel in te voeren. Druk, indien nodig op de toets Clear om uw ingevoerde waarde te annuleren. Als uw caloriedoel is ingevuld, drukt u op de toets Enter. Het programma zal vervolgens beginnen.

Aandacht: het calorieëndoel is een schatting van het aantal calorieën dat u tijdens de oefening zult verbranden. Het feitelijke aantal calorieën dat u verbrandt zal van verschillende factoren, zoals uw gewicht, afhangen.

7. Begin met de oefening en verander de weerstand van de pedalen als u dat wilt.

Het programma is ingedeeld in segmenten. Tijdens het programma, zal het profiel in de matrix uw vooruitgang laten zien. Het knipperende segment van het profiel stelt het huidige segment van het programma voor. De hoogte van het knipperende segment geeft de weerstand van het huidige segment aan.

U kunt desgewenst de weerstand van de pedalen wijzigen (zie stap 3 op bladzijde 16.)

Het programma zal zo doorgaan totdat het laatste segment voltooid is.

8. Controleer uw voortgang.

Als u een tijdsdoel heeft geselecteerd, zal de tijdsdisplay aftellen tot uw tijdsdoel is bereikt.

Als u een afstandsdoel heeft geselecteerd, zal de afstandsdisplay aftellen tot uw afstandsdoel is bereikt.

Als u een caloriedoel heeft geselecteerd, zal de caloriedisplay aftellen tot uw caloriedoel is bereikt.

Zie stap 4 op bladzijde 16.

9. Meet desgewenst uw hartslag.

Zie stap 5 op bladzijde 17.

10. Pauzeer de oefening als u dat wenst.

Zie stap 6 op bladzijde 18.

11. De oefening beëindigen en het oefeningoverzicht bekijken.

Zie stap 7 op bladzijde 18.

12. Het oefeningoverzicht verlaten.

Zie stap 8 op bladzijde 18.

13. Het bedieningspaneel uitzetten.

Zie HET BEDIENINGSPANEEL UITZETTEN op bladzijde 16.

HET HARTSLAGBESTURINGSPROGRAMMA GEBRUIKEN

1. Het bedieningspaneel aanzetten.

Zie HET BEDIENINGSPANEEL ACTIVEREN op bladzijde 16.

2. Een Polar-geschikte borstkashartslagmonitor dragen.

Voor de meest nauwkeurige hartslagwaarden wordt het aanbevolen om een Polar-geschikte borstkashartslagmonitor te dragen bij gebruik van het hartslagbesturingsprogramma (HRC).

U kunt ook de hartslagmonitor met handgreep vasthouden tijdens het hartslagbesturingsprogramma.

3. Het hartslagbesturingsprogramma selecteren.

Om het hartslagbesturingsprogramma te selecteren, drukt u op de toets HRC. Druk dan op de toets Enter.

4. Het gewenste hartslagdoel selecteren.

Het hartslagbesturingsprogramma heeft verschillende hartslagdoelen die percentages zijn van uw maximale hartslag.

Aandacht: uw maximale hartslag wordt geschat door uw leeftijd af te trekken van 220. Als u bijvoorbeeld 30 jaar oud bent, dan is uw geschatte maximum hartslag 190 slagen per minuut ($220 - 30 = 190$). Daarom is, bij een leeftijd van 30 jaar, de doelhartslagininstelling van 60% gelijk aan 114 slagen per minuut (60 procent van 190 is 114). Om te bepalen of een hartslag geschikt voor u is, dient u een arts of een door een arts aanbevolen bron te raadplegen.

Druk vervolgens op de toename-toets en afname-toets Level (niveau) tot het gewenste hartslagdoel in de matrix verschijnt. Druk dan op de toets Enter.

5. Uw leeftijd invoeren.

De woorden GEEF UW LEEFTIJD IN zullen over de onderste displays scrollen. Druk op de genummerde toetsen om uw leeftijd in te voeren. Druk, indien nodig op de toets Clear (wissen) om uw ingevoerde waarde te annuleren. Als uw leeftijd is ingevuld, drukt u op de toets Enter.

6. Een programmatijd invoeren.

De woorden GEEF UW GEWICHT IN zullen in de onderste displays verschijnen. Druk op de genummerde toetsen om de gewenste programmatijd in te voeren. Druk, indien nodig op de toets Clear om uw ingevoerde waarde te annuleren. Als de programmatijd is ingevuld, drukt u op de toets Enter. Het programma zal vervolgens beginnen.

7. Met de oefening beginnen.

Het programma is ingedeeld in segmenten. Tijdens het programma, zal het profiel in de matrix uw vooruitgang laten zien. Het knipperende segment van het profiel stelt het huidige segment van het programma voor. De hoogte van het knipperende segment geeft de weerstand van het huidige segment aan.

Tijdens het programma, zal het bedieningspaneel uw feitelijke hartslag regelmatig vergelijken met het hartslagdoel.

Om uw feitelijke hartslag in de buurt te houden van het hartslagdoel, zal het bedieningspaneel automatisch de weerstand van de pedalen aanpassen. Het bedieningspaneel kan u ook vragen om uw trapsnelheid te verhogen. **Wanneer een opgaande pijl in de matrix verschijnt**, verhoogt u uw trapsnelheid.

BELANGRIJK: het hartslagdoel is uitsluitend bedoeld als motivatie. Zorg dat u oefeningen doet met een intensiteit die comfortabel voor u is.

BELANGRIJK: u kunt de weerstand van de pedalen niet handmatig afstellen tijdens het hartslagbesturingsprogramma.

Het programma zal zo doorgaan totdat het laatste segment voltooid is.

8. Controleer uw voortgang.

Zie stap 4 op bladzijde 16.

9. Pauzeer de oefening als u dat wenst.

Zie stap 6 op bladzijde 18.

10. De oefening beëindigen en het oefeningoverzicht bekijken.

Zie stap 7 op bladzijde 18.

11. Het oefeningoverzicht verlaten.

Zie stap 8 op bladzijde 18.

12. Het bedieningspaneel uitzetten.

Zie HET BEDIENINGSPANEEL UITZETTEN op bladzijde 16.

HET WATT-PROGRAMMA GEBRUIKEN

1. Het bedieningspaneel aanzetten.

Zie HET BEDIENINGSPANEEL ACTIVEREN op bladzijde 16.

2. Selecteer het watt-programma.

Druk op de Watt-toets om het watt-programma te selecteren. Druk dan op de toets Enter.

3. Vul het gewenste watt-doel in.

De woorden GEEF DE WAARDE VOOR WATT IN zullen over de onderste displays scrollen. Druk op de genummerde toetsen om uw gewenste watt-doel in te voeren. Druk, indien nodig op de toets Clear (wissen) om uw ingevoerde waarde te annuleren. Als uw watt-doel is ingevuld, drukt u op de toets Enter.

4. Een programmatijd invoeren.

De woorden GEEF DE DUUR VAN DE OEFENING IN zullen in de onderste displays verschijnen. Druk op de genummerde toetsen om de gewenste programmatijd in te voeren. Druk, indien nodig op de toets Clear om uw ingevoerde waarde te annuleren. Als de programmatijd is ingevuld, drukt u op de toets Enter. Het programma zal vervolgens beginnen.

5. Met de oefening beginnen.

Het programma is ingedeeld in segmenten. Tijdens het programma, zal het profiel in de matrix uw vooruitgang laten zien. Het knipperende segment van het profiel stelt het huidige segment van het programma voor. De hoogte van het knipperende segment geeft de weerstand van het huidige segment aan.

Om uw feitelijke wattuitvoer in de buurt te houden van het watt-doel, zal het bedieningspaneel automatisch de weerstand van de pedalen afstellen en u vragen om uw trapsnelheid te verhogen of te verlagen. **Wanneer een opgaande pijl in de matrix verschijnt**, verhoogt u uw snelheid; **wanneer een neergaande pijl verschijnt**, verlaagt u uw snelheid.

BELANGRIJK: het watt-doel is uitsluitend bedoeld om u te motiveren. Zorg dat u oefeningen doet met een intensiteit die comfortabel voor u is.

Als het weerstandniveau te hoog of te laag is, dan kunt u het weerstandsniveau handmatig bijstellen door op de toenametoets en afnametoets Level (niveau) te drukken. **BELANGRIJK: het weerstandsniveau zal zich automatisch aanpassen aan het einde van elk segment.**

Het programma zal zo doorgaan totdat het laatste segment voltooid is.

6. Controleer uw voortgang.

Zie stap 4 op bladzijde 16.

7. Meet desgewenst uw hartslag.

Zie stap 5 op bladzijde 17.

8. Pauzeer de oefening als u dat wenst.

Zie stap 6 op bladzijde 18.

9. De oefening beëindigen en het oefeningoverzicht bekijken.

Zie stap 7 op bladzijde 18.

10. Het oefeningoverzicht verlaten.

Zie stap 8 op bladzijde 18.

11. Het bedieningspaneel uitzetten.

Zie HET BEDIENINGSPANEEL UITZETTEN op bladzijde 16.

DE FITNESSSTEST GEBRUIKEN

1. Het bedieningspaneel aanzetten.

Zie HET BEDIENINGSPANEEL ACTIVEREN op bladzijde 16.

2. Een Polar-geschikte borstkashartslagmonitor dragen.

Voor de meest nauwkeurige hartslagwaarden wordt het aanbevolen om een Polar-geschikte borstkashartslagmonitor te dragen bij gebruik van de fitnessstest.

U kunt ook de hartslagmonitor met handgreep vasthouden tijdens de fitnessstest.

3. De fitnessstest selecteren.

Om de fitnessstest te selecteren, drukt u op de toets Test.

4. Selecteer uw geslacht.

Druk op de toenametoets en afnametoets Level (niveau) tot het gewenste geslachtssymbool in de matrix verschijnt. Druk dan op de toets Enter.

5. Uw leeftijd invoeren.

De woorden GEEF UW LEEFTIJD IN zullen over de onderste displays scrollen. Druk op de genummerde toetsen om uw leeftijd in te voeren. Druk, indien nodig op de toets Clear (wissen) om uw ingevoerde waarde te annuleren. Als uw leeftijd is ingevuld, drukt u op de toets Enter. De fitnessstest zal vervolgens beginnen.

6. Met de oefening beginnen.

De fitnessstest is in segmenten ingedeeld. Tijdens de fitnessstest, zal het profiel in de matrix uw vooruitgang laten zien. Het knipperende segment

van het profiel stelt het huidige segment van de fitnessstest voor. De hoogte van het knipperende segment geeft de weerstand van het huidige segment aan.

Tijdens de fitnessstest, zal het bedieningspaneel zich automatisch aanpassen aan de weerstand van de pedalen.

BELANGRIJK: u kunt de weerstand van de pedalen niet handmatig afstellen tijdens de fitnessstest.

Het programma zal zo doorgaan totdat het laatste segment voltooid is.

7. Controleer uw voortgang.

Zie stap 4 op bladzijde 16.

8. Pauzeer de oefening als u dat wenst.

Zie stap 6 op bladzijde 18.

9. De testresultaten en het oefeningoverzicht bekijken.

Het testresultaat verschijnt in de matrix: Zie de FITNESSSTESTRESULTATENOVERZICHT op bladzijde 26 voor het beoordelen van het testresultaat.

Vervolgens verschijnt het oefeningoverzicht op de onderste displays (zie stap 7 op bladzijde 18).

10. Het oefeningoverzicht verlaten.

Zie stap 8 op bladzijde 18.

11. Het bedieningspaneel uitzetten.

Zie HET BEDIENINGSPANEEL UITZETTEN op bladzijde 16.

FITNESSTESTRESULTATENOVERZICHT

Test mannen

| | | | | | |
|------------------|------------|------|-----------|-----------|-------------|
| Resultaat | 5 | 4 | 3 | 2 | 1 |
| | Uitstekend | Goed | Gemiddeld | Voldoende | Onvoldoende |

Test vrouwen

| | | | | | |
|------------------|------------|------|-----------|-----------|-------------|
| Resultaat | 5 | 4 | 3 | 2 | 1 |
| | Uitstekend | Goed | Gemiddeld | Voldoende | Onvoldoende |

DE INSTELLINGEN VAN HET BEDIENINGSPANEEL VERANDEREN

1. Het bedieningspaneel aanzetten.

Zie HET BEDIENINGSPANEEL ACTIVEREN op bladzijde 16.

2. Selecteer het instellingenmenu.

Om het instellingenmenu te selecteren, houd u de toetsen Clear (wissen) en 0 enkele seconden ingedrukt.

3. Leren te navigeren door de instellingenmenu's.

Voor het selecteren van een menuoptie, drukt u eerst op de toename-toets en afname-toets Level (niveau) tot de gewenste menuoptie in de onderste displays verschijnt. Druk vervolgens op de toets Enter om de menuoptie te selecteren; de huidige instelling voor de menuoptie verschijnt in de displays.

Om de instellingen te wijzigen voor de geselecteerde menuoptie, drukt u op de toets Level (niveau verhogen of verlagen) tot de gewenste instelling in de displays verschijnt. Druk vervolgens op de toets Enter om de instelling te selecteren en keer terug naar het instellingenmenu.

4. Wijzig desgewenst instellingen.

De volgende instellingen kunnen worden gewijzigd:

Language (taal)—de geselecteerde taal verschijnt in de displays. Het bedieningspaneel zal tekstberichten weergeven in de geselecteerde taal.

Sleep Mode (slaapmodus)—de geselecteerde slaapmodusinstelling verschijnt in de displays. Selecteer ON (aan) om het bedieningspaneel continu aan te laten. Selecteer OFF (uit) om het bedieningspaneel uit te laten gaan als de pedalen niet bewegen en er geen toetsen worden ingedrukt.

Units (eenheden)—de geselecteerde meeteenheid verschijnt in de displays. Kies ENGLISH (Engels) om de afstand en snelheid in mijlen en mijlen per uur aan te geven. Kies METRIC (Metrisch) om de afstand en snelheid in kilometers en kilometers per uur aan te geven.

Aandacht: er kunnen andere instellingen verschijnen in het instellingenmenu; het wordt echter niet aanbevolen om deze instellingen te wijzigen.

5. Het instellingenmenu afsluiten.

Om het instellingenmenu te verlaten, drukt u op de toets Stop.

ONDERHOUD EN OPLOSSEN VAN PROBLEMEN

ONDERHOUD

Bekijk de onderdelen van de trainingsfiets regelmatig en draai ze goed vast. Vervang versleten onderdelen meteen.

Gebruik een vochtige doek en een klein beetje milde zeep om de trainingsfiets te reinigen. **BELANGRIJK: houd vloeistoffen uit de buurt van het bedieningspaneel om schade te voorkomen. Houd het bedieningspaneel uit direct zonlicht.**

PROBLEMEN VAN HET BEDIENINGSPANEEL OPLOSSEN

Als het bedieningspaneel uw hartslag niet goed aan geeft wanneer u de hartslagsensor van de handgreep vasthoudt of wanneer de aangegeven hartslag te hoog of te laag blijkt, raadpleeg dan stap 5 op bladzijde 17.

Bel met het nummer op de kaft van deze hand leiding om een vervang stroomadapter aan te schaffen. BELANGRIJK: gebruik alleen een door de fabrikant geleverde stroomadapter om schade aan het bedieningspaneel te voorkomen.

RICHTLIJNEN VOOR HET OEFENEN

WAARSCHUWING:




voordat u begint met dit of een ander oefeningenprogramma, dient u een arts te consulteren. Dit is vooral belangrijk voor personen boven de 35 jaar of personen met bestaande gezondheidsproblemen.

De polssensor is geen medisch apparaat. Diverse factoren kunnen invloed hebben op nauwkeurigheid van de hartslagwaarden. De polssensor is alleen bedoeld als hulpmiddel bij de oefening voor het bepalen van de hartslag over het algemeen.

Deze richtlijnen helpen u bij het plannen van uw oefeningenprogramma. Voor meer gedetailleerde oefeninginformatie, dient u een erkend boek te kopen of uw arts te consulteren. Onthoud dat goede voeding en voldoende rust essentieel zijn voor succesvolle resultaten.

INTENSITEIT VAN OEFENINGEN

Of het nu uw doel is om vet te verbranden of om uw hart en vaatsysteem te versterken, het uitvoeren van oefeningen met de juiste intensiteit is de sleutel voor het bereiken van resultaten. U kunt uw hartslag gebruiken als gids voor het vinden van het juiste intensiteitsniveau. De grafiek hieronder toont de aanbevolen hartslagen voor het verbranden van vet en voor een aerobic oefening.

| | | | | | | | |
|-------|-----|-----|-----|-----|-----|-----|---|
| 165 | 155 | 145 | 140 | 130 | 125 | 115 |  |
| 145 | 138 | 130 | 125 | 118 | 110 | 103 |  |
| 125 | 120 | 115 | 110 | 105 | 95 | 90 |  |
| <hr/> | | | | | | | |
| 20 | 30 | 40 | 50 | 60 | 70 | 80 | |

Voor het vinden van het juiste intensiteitsniveau, zoekt u uw leeftijd onderaan de grafiek (leeftijden worden afgerond naar het dichtstbijzijnde tiental). De drie getallen boven uw leeftijd bepalen uw "trainingszone." Het laagste nummer is uw hartslag voor het verbranden van vet, het middelste nummer is uw hartslag voor het maximaal verbranden van vet en het hoogste nummer is de hartslag voor de aerobic-oefening.

Vet verbranden—Om op doeltreffende wijze vet te verbranden, moet u gedurende een aanhoudende periode oefeningen doen op een laag intensiteitsniveau. Tijdens de eerste minuten van de oefening gebruikt uw lichaam *koolhydraatcalorieën* voor de energie. Pas na de eerste minuten van de oefening gebruikt uw lichaam opgeslagen *vetcalorieën* voor de energie. Als het uw doel is om vet te verbranden dient u de intensiteit van de oefening aan te passen tot uw hartslag zich bij het laagste nummer in uw trainingszone bevindt. Voor maximale vetverbranding, dient u te oefenen met uw hartslag in het middelste nummer van uw trainingszone.

Aerobic-oefening—Als het uw doel is om uw hart en vaatsysteem te versterken dan moet u een aerobic-oefening uitvoeren die zorgt voor activiteit die grote hoeveelheden zuurstof vereist gedurende langere perioden. Voor een aerobic-oefening past u de intensiteit van uw oefening aan tot uw hartslag in de buurt is van het hoogste nummer van uw trainingszone.

RICHTLIJNEN VOOR EEN TRAINING

Warming up—Start met strekken en lichte oefeningen gedurende 5 tot 10 minuten. Een warming-up zorgt dat u uw lichaamstemperatuur, hartslag en bloeddoodstroming verhoogt in voorbereiding op de training.

Trainingszone-oefening—Oefen gedurende 20 tot 30 minuten met uw hartslag in uw trainingszone. (Gedurende de eerste weken van uw oefeningenprogramma, dient u uw hartslag niet langer dan 20 minuten in uw trainingszone te houden.) Adem regelmatig en diep bij het uitvoeren van de oefening; houd uw adem niet in.

Afkoelen—Eindig met 5 tot 10 minuten strekken. Strecken verhoogt de flexibiliteit van de spieren en helpt problemen na de oefening voorkomen.

FREQUENTIE VAN DE OEFENINGEN

Om uw conditie te behouden of te verbeteren, dient u drie trainingen per week te doen, met ten minste één rustdag tussen de trainingen. Na een aantal maanden regelmatig oefeningen doen, kunt u desgewenst maximaal vijf trainingen per week doen. Onthoud dat het dagelijks regelmatig en met plezier doen van oefeningen de sleutel tot uw succes is.

AANBEVOLEN STREKOEFFENINGEN

De juiste manier voor verschillende basisstrekoefeningen wordt rechts getoond. Beweeg langzaam bij het strekken—spring nooit op.

1. Teen Aanraken Strekoefening

Sta met lichtgebogen knieën en buig langzaam vanuit uw heupen naar voren. Houd uw rug en schouders ontspannen als u zover mogelijk naar beneden reikt, richting uw tenen. Houd deze positie gedurende 15 seconden aan en ontspan dan weer. Herhaal dit drie keer. Strekken: achillespees, achterkant van de knieën en rug.

2. Strekken van de Achillespees

Ga zitten met één uitgestrekt been. Breng de zool van de andere voet naar u toe en laat deze rusten tegen de binnenkant van de dij van uw uitgestrekte been. Probeer zover mogelijk naar uw teen te reiken. Houd deze positie gedurende 15 seconden aan en ontspan dan weer. Herhaal dit drie keer voor elk been. Strekken: achillespees, onderrug en liezen.

3. Strekken van Kuiten/Achillespees

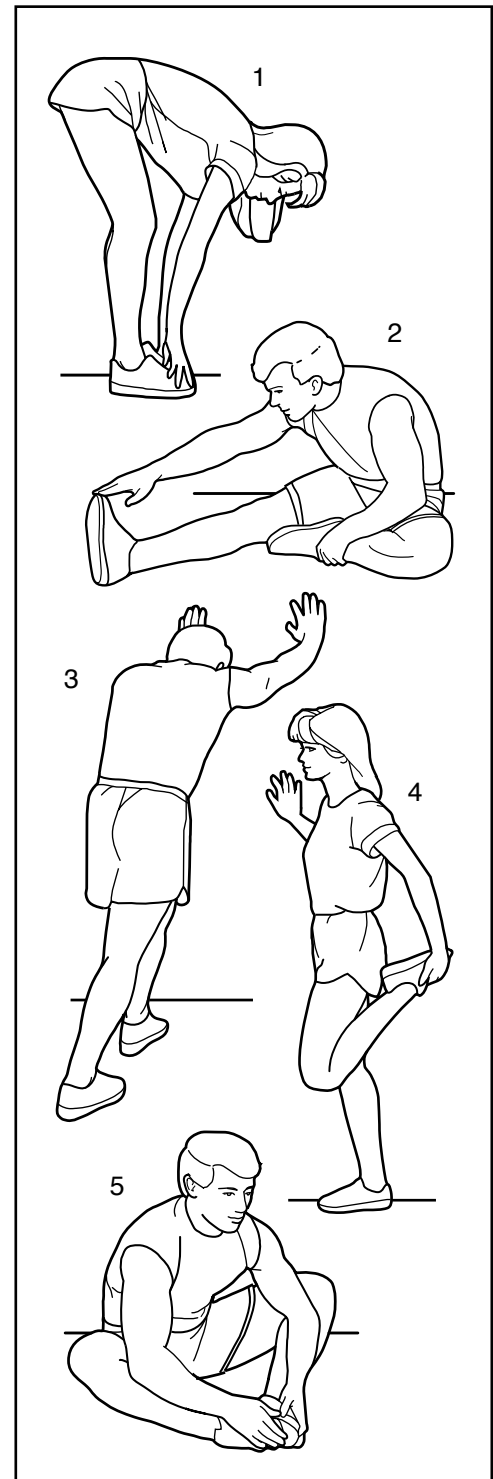
Reik naar voren met het ene been voor de ander en plaats uw handen tegen een muur. Houd uw achterbeen gestrekt en uw achtervoet plat op de vloer. Buig uw voorbeen, leun naar voren en beweeg uw heupen in de richting van de muur. Houd deze positie gedurende 15 seconden aan en ontspan dan weer. Herhaal dit drie keer voor elk been. Voor het nog verder strekken van de achillespees, kunt u ook uw achterbeen buigen. Strekken: kuiten, achillespees en enkels.

4. Strekken van de Dijbeenspier

Leun met een hand tegen de muur voor balans en reik met de andere hand naar achteren en grijp uw voet. Breng uw hiel zo dicht mogelijk bij uw billen. Houd deze positie gedurende 15 seconden aan en ontspan dan weer. Herhaal dit drie keer voor elk been. Strekken: dijbeenspier en heupspiieren.

5. Strekken Binnenkant Dijbeen

Zit met de zolen van uw voeten tegen elkaar aan en uw knieën naar buiten gericht. Trek uw voeten zover mogelijk naar uw liezen. Houd deze positie gedurende 15 seconden aan en ontspan dan weer. Herhaal dit drie keer. Strekken: dijbeenspier en heupspiieren.



AANTEKENINGEN

LIJST MET ONDERDELEN

Modelnr. VMEX81414.0 R0415A

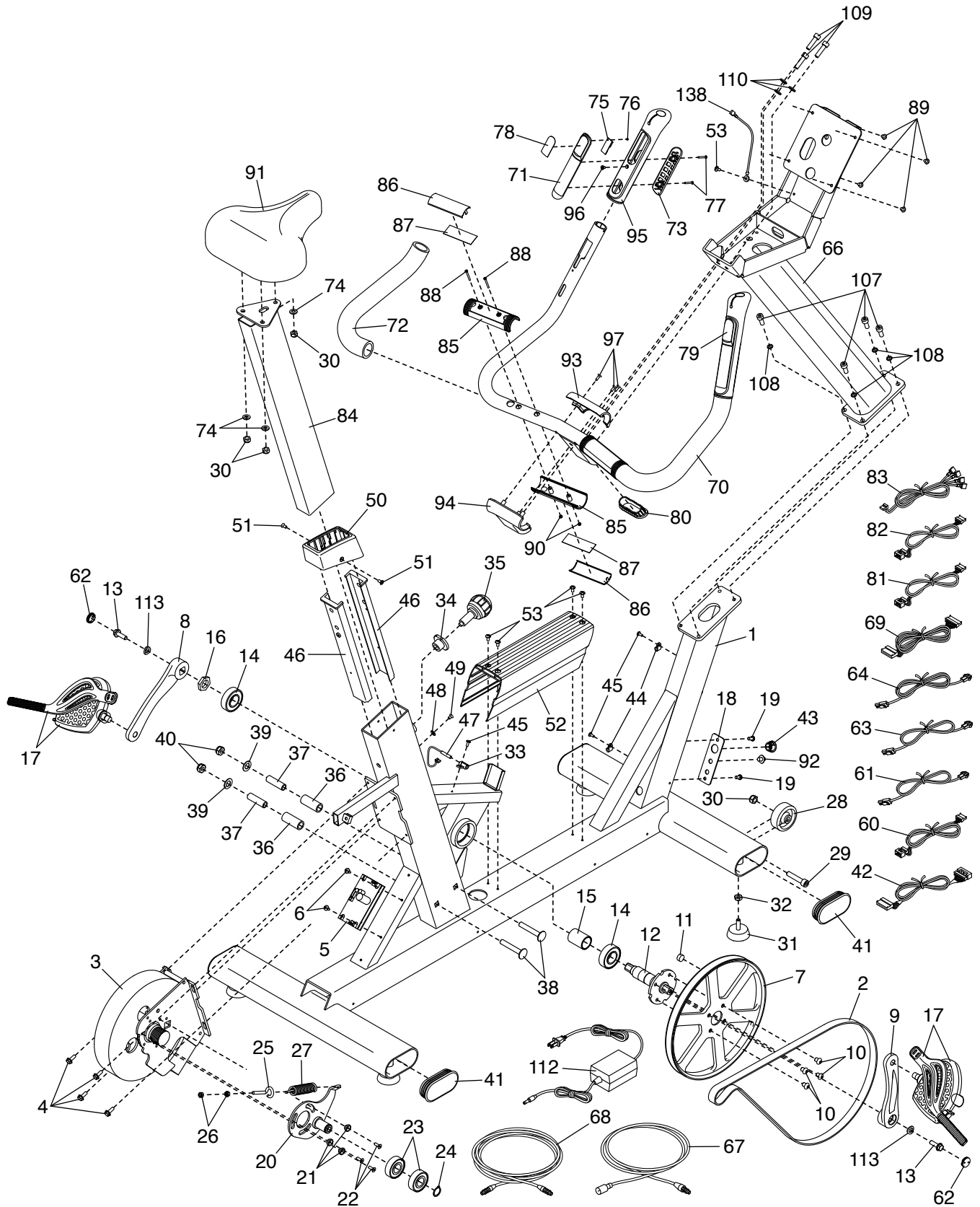
| Nr. | Aant. | Beschrijving | Nr. | Aant. | Beschrijving |
|-----|-------|----------------------------------|-----|-------|---|
| 1 | 1 | Onderstel | 52 | 1 | Slijtagehoes |
| 2 | 1 | Aandrijfriem | 53 | 5 | M5 x 10mm Nikkelen Schroef |
| 3 | 1 | Eddymechanisme | 54 | 1 | Linkerachterscherm |
| 4 | 4 | M6 x 15mm Flensschroef | 55 | 1 | Rechterachterscherm |
| 5 | 1 | Besturingspaneel | 56 | 8 | M4 x 16mm Schroef |
| 6 | 2 | M5 x 10mm Schroef | 57 | 1 | Achterste Beschermkap |
| 7 | 1 | Katrol | 58 | 3 | Schermondersteuning |
| 8 | 1 | Linkercrankarm | 59 | 2 | M4 x 76mm Schroef |
| 9 | 1 | Rechtercrankarm | 60 | 1 | Besturingsdraad |
| 10 | 4 | M8 x 10mm Schroef | 61 | 1 | Eddymechanismedraad |
| 11 | 1 | Magneet | 62 | 2 | Crankkap |
| 12 | 1 | Krukas | 63 | 1 | Bovenste Stroomdraad |
| 13 | 2 | M8 x 25mm Schroef | 64 | 1 | Onderste Stroomdraad |
| 14 | 2 | 6205ZZ Lager | 65 | 1 | M4 x 70mm Schroef |
| 15 | 1 | Tussenstuk van het Lager | 66 | 1 | Staander |
| 16 | 1 | M20 Moer | 67 | 1 | Onderste Coax-kabel van de Televisie |
| 17 | 1 | Pedaal/riemset | 68 | 1 | Bovenste Coax-kabel van de Televisie |
| 18 | 1 | Bedradingsplaat | 69 | 1 | Onderste Hoofddraad |
| 19 | 2 | Ronde Schroef | 70 | 1 | Handvat |
| 20 | 1 | Ruststandrol | 71 | 2 | Besturingsplaat |
| 21 | 3 | Ruststandrolblok | 72 | 2 | Schuimgreep |
| 22 | 3 | M5 x 15mm Schroef met Platte Kop | 73 | 2 | Greepplaat |
| 23 | 2 | 6204ZZ Lager | 74 | 3 | M8 x 16mm Tussenring |
| 24 | 1 | 20mm C-clip | 75 | 2 | Besturingsschakelaar |
| 25 | 1 | Afstelhaak | 76 | 2 | M2 x 5mm Schroef |
| 26 | 2 | M6 Moer | 77 | 4 | M3 x 25mm Schroef |
| 27 | 1 | Veer | 78 | 1 | Linker Toetsenbord |
| 28 | 2 | Wiel | 79 | 1 | Rechter Toetsenbord |
| 29 | 2 | M8 x 40mm Bout | 80 | 1 | Kap van het Handvat |
| 30 | 5 | M8 Borgmoer | 81 | 1 | Linker Besturings sleuteldraad |
| 31 | 4 | Stelvoet | 82 | 1 | Rechter Besturings sleuteldraad |
| 32 | 4 | M8 Moer | 83 | 1 | Draad van de Hartslagsensor |
| 33 | 1 | Klem van de Snelheidsensor | 84 | 1 | Buis van de Zitting |
| 34 | 1 | Bus van de Knop | 85 | 4 | Greep voor de Hartslagsensor |
| 35 | 1 | Bijstelknop | 86 | 4 | Plaat voor de Hartslagsensor |
| 36 | 2 | Plastic Huls | 87 | 4 | Schuimtape |
| 37 | 2 | 47mm Tussenstuk | 88 | 4 | M3 x 30mm Bout |
| 38 | 2 | M10 x 65mm Bout | 89 | 4 | M5 x 8mm Schroef |
| 39 | 2 | M16 Tussenring | 90 | 4 | M3 Moer |
| 40 | 2 | M10 Borgmoer | 91 | 1 | Zitting |
| 41 | 4 | Kap van het Onderstel | 92 | 1 | Contactpunt/Stekker |
| 42 | 1 | Bovenste Hoofddraad | 93 | 1 | Voorste Kap van het Handvat |
| 43 | 1 | Doorvoerhuls | 94 | 1 | Achterste Kap van het Handvat |
| 44 | 2 | Klem | 95 | 2 | Greep voor het Besturingspaneel |
| 45 | 3 | M4 x 10mm Schroef | 96 | 2 | M4 x 8mm Schroef |
| 46 | 2 | Buishuls van de Zitting | 97 | 3 | M4 x 15mm Schroef |
| 47 | 1 | Bladveerschakelaar/Draad | 98 | 1 | Voorste Kap van de Staander |
| 48 | 1 | M6 Tussenring | 99 | 1 | Accessoireshouder |
| 49 | 2 | M4 x 8mm Schroef | 100 | 1 | Achterste Kap van de Staander |
| 50 | 1 | Buiskap van de Zitting | | | |
| 51 | 2 | M5 x 10mm Schroef met Platte Kop | | | |

| Nr. | Aant. | Beschrijving | Nr. | Aant. | Beschrijving |
|------------|--------------|--|------------|--------------|----------------------------------|
| 101 | 1 | Linker Voorscherm | 120 | 1 | Tabletplank |
| 102 | 1 | Rechter Voorsscherm | 121 | 1 | LED |
| 103 | 1 | Voorste Bovenkap | 122 | 2 | RJ45-stekker |
| 104 | 1 | Voorste Beschermkap | 123 | 1 | USB-stekker |
| 105 | 1 | Dop van de voorste Kap van de Staander | 124 | 1 | Display |
| 106 | 1 | Bedieningspaneel | 125 | 1 | Bovenste Laag |
| 107 | 4 | M8 x 20mm Schroef | 126 | 10 | M3 x 8mm Schroef |
| 108 | 4 | M8 x 12mm Tussenring | 127 | 3 | M8 x 8mm Machineschroef |
| 109 | 3 | M8 x 30mm Schroef | 128 | 2 | M5 x 8mm Machineschroef |
| 110 | 3 | M8 Tussenring | 129 | 4 | M8 x 10mm Schroef |
| 111 | 28 | M5 x 12mm Schroef | 130 | 15 | M3 x 12mm Schroef |
| 112 | 1 | Stroomadapter/Draad | 131 | 8 | M4 x 12mm Schroef |
| 113 | 2 | Gebogen Tussenring | 132 | 1 | Hartslagbord |
| 114 | 1 | Onderste Laag | 133 | 1 | USB-aansluiting |
| 115 | 1 | USB-beugel | 134 | 2 | RJ45-bord |
| 116 | 1 | Terminalplaat | 135 | 1 | USB-oplaadbord |
| 117 | 1 | Handige Plank | 136 | 1 | Ontvanger van de Hartslagmonitor |
| 118 | 1 | Voorkant van het Bedieningspaneel | 137 | 1 | Bedieningspaneelbord |
| 119 | 1 | Achterkant van het Bedieningspaneel | 138 | 1 | Aardingsdraad |
| | | | * | – | Gebruikershandleiding |

Aandacht: deze technische gegevens kunnen zonder voorafgaande kennisgeving worden gewijzigd. Kijk op de achterkant van deze gebruiksaanwijzing voor informatie over te bestellen onderdelen. *Deze onderdelen worden niet getoond.

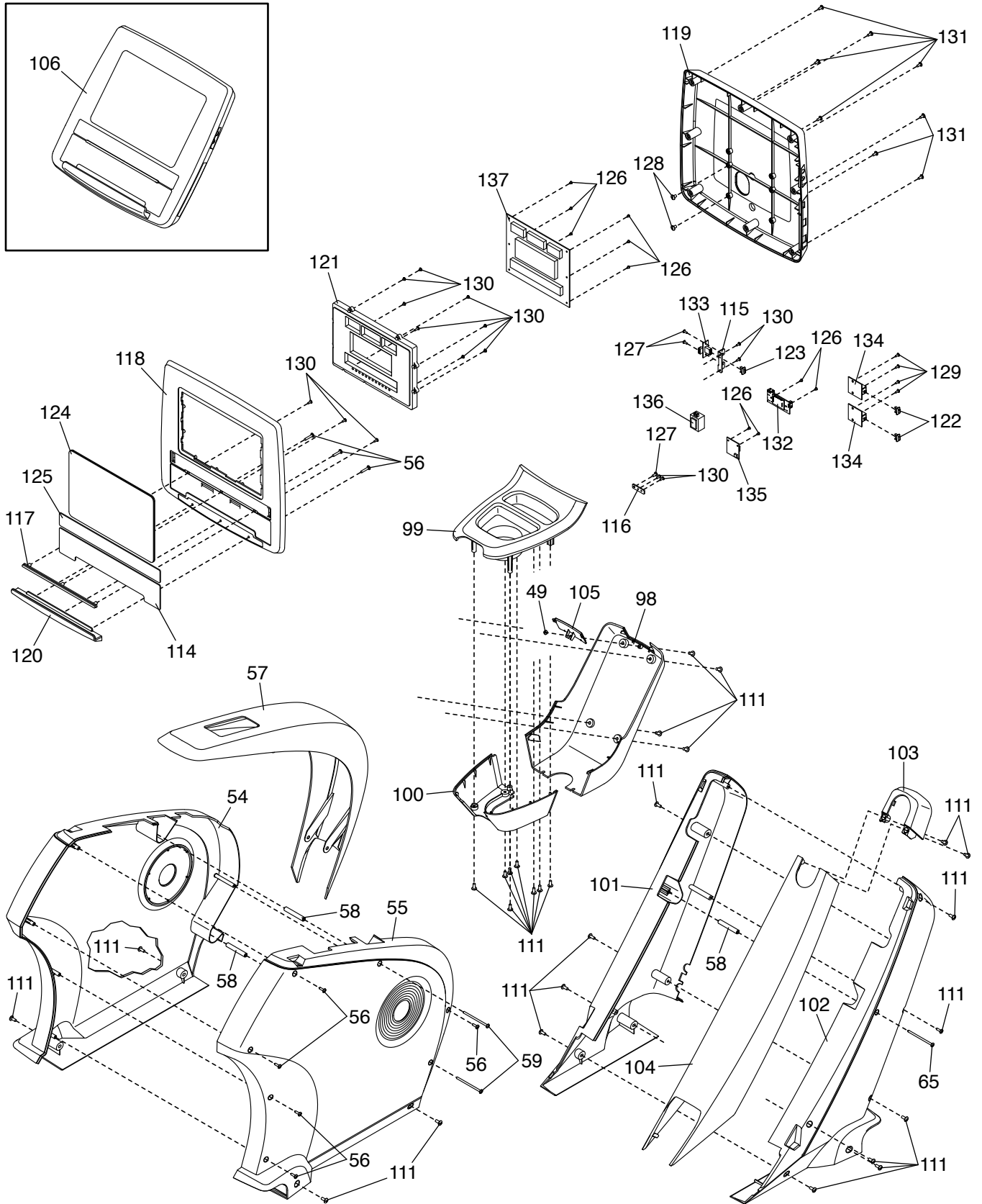
GEDETAILEERDE TEKENING A

Modelnr. VMEX81414.0 R0415A



GEDETAILEERDE TEKENING B

Modelnr. VMEX81414.0 R0415A



HOE CONTACT OPNEMEN MET DE KLANTDIENST

Indien u vragen heeft na het lezen van deze handleiding, of indien onderdelen beschadigd zijn of ontbreken, neem dan contact op met de Klantendienst via de telefoonnummers of adressen die hieronder staan vermeld. **Let op het model- en serienummer van het apparaat en de naam van het product (raadpleeg de kافت van deze handleiding) voordat u contact opneemt met de Klantendienst. Indien u vervangende onderdelen bestelt, let dan op het nummer van het onderdeel en de beschrijving (zie LIJST MET ONDERDELEN en GEDETAILEERDE TEKENING aan het eind van deze handleiding).**

in de Verenigde Staten

Bel: 1-800-201-2109, Ma-Vrij. 06.00 uur-18.00 uur MT

Email: customer-care@freemotionfitness.com

Schrijf naar:

FreeMotion Fitness

1500 South 1000 West

Logan, UT 84321-9813

Verenigde Staten

Buiten de Verenigde Staten

Bel: 001-800-527-5417 of 001-435-786-3521,

Ma - Vrij. 06.00 uur - 15.00 uur VS Mountain Time

Email: intlcustomer-care@freemotionfitness.com

BEPERKTE GARANTIE

Dit product is gegarandeerd voor gebruik in niet-betalende instellingen inclusief hotels, fitnesscentra in appartementsgebouwen, bedrijfsfitness centra, brandweerkazerne/politiebureaus en ziekenhuizen/fysiotherapie instellingen. Dit product is niet gegarandeerd voor gebruik in grootschalige, en veel gebruikte instellingen zoals fitnessclubs, hogescholen/universiteiten, buurtclubs, of militaire installaties; het gebruik van dit product in dergelijke instellingen of gebruik van dit product langer dan 6 uur per dag maakt deze garantie ongeldig.

GARANTIEPERIODES EN DEKKING

FreeMotion Fitness garandeert dat dit apparaat bij normaal gebruik en bij normaal gepleegd onderhoud geen werkingsfouten en fouten in het materiaal kent. Er is garantie op onderdelen en werking voor één (1) jaar, tenzij anders staat vermeld op de factuur.

De garantieperiode gaat in op de datum van de aankoopbon. Onderdelen die tijdens deze garantieperiode worden gerepareerd of vervangen vallen onder de resterende lopende garantie.

VOORWAARDEN EN BEPERKINGEN

Garantie op het apparaat komt te vervallen in de volgende gevallen:

1. Deze garantie is alleen geldig voor de eerste eigenaar en is niet overdraagbaar.
2. De gebruiksgarantie is alleen geldig op apparaten die in de VS en Canada verkocht zijn. Neem contact op met uw erkende FreeMotion Fitness dealer voor details over de gebruiksgarantie in uw eigen land.
3. Ieder vorm van verkeerd gebruik, misbruik, of onjuist onderhoud.
4. Gebruikers met een hoger gewicht dan het gewicht dat staat vermeld in deze handleiding.
5. Beschadiging veroorzaakt door het verplaatsen van het apparaat of het onjuist op zijn zijkant verplaatsen of opslaan van het apparaat.
6. Het gebruik of het opslaan van het apparaat buitenshuis of in heel vochtige omgevingen zoals whirlpools en zwembaden.

7. Schade veroorzaakt door verkeerde bedrading of verkeerd elektrische voltage. Aandacht: dit product heeft mogelijk geen bedrading.

Deze garantie geldt niet voor het volgende:

1. Sieronderdelen zoals grepen, zittingen, en stickers en labels.
2. Ophaal-, aflever-, of verzendkosten i.v.m. een reparatie.
3. Ieder probleem veroorzaakt door onjuiste montage of aflevering.

WAT TE DOEN WANNEER SERVICE NODIG IS

FreeMotion Fitness garantie service kan worden aangevraagd door contact op te nemen met de erkende dealer bij wie u dit apparaat gekocht hebt. Zorg ervoor dat u de originele factuur en de informatie m.b.t. het serienummer bewaart. FreeMotion Fitness zal, wanneer dit apparaat een probleem heeft welke onder deze garantie valt, naar keuze repareren, vervangen of de aankoopprijs terugbetalen. FreeMotion vergoedt de servicemonteurs die service verlenen voor het werk wat onder de garantie valt, uitgevoerd binnen het servicegebied. Het kan zijn dat u extra kosten moet betalen voor gevraagde service buiten het servicegebied.

FreeMotion Fitness is niet aansprakelijk of verantwoordelijk voor directe, speciale of voortvloeiende schade resulterend uit of verband houdend met het gebruik of de werking van het product; schade betreffende economisch verlies, verlies van eigendom, verlies van omzet of winst, verlies van gebruiksplezier of kosten voor verwijdering of installatie; of voortvloeiende schades. In sommige regio's is het uitsluiten of beperken van voortvloeiende schades niet toegestaan. Derhalve is de bovenstaande beperking mogelijk niet op u van toepassing. Deze garantie geeft u specifieke rechten en u heeft mogelijk andere rechten die van regio tot regio verschillen.

CONTACT OPNEMEN MET FREEMOTION FITNESS

Zie HOE CONTACT OPNEMEN MET DE KLANTDIENST hierboven.