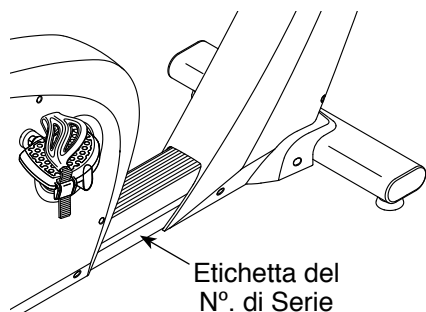


FREEMOTION® **u8.1**

N° del Modello VMEX81414.0

N° di Serie _____

Riportare il numero di serie nello spazio soprastante per eventuali comunicazioni future.



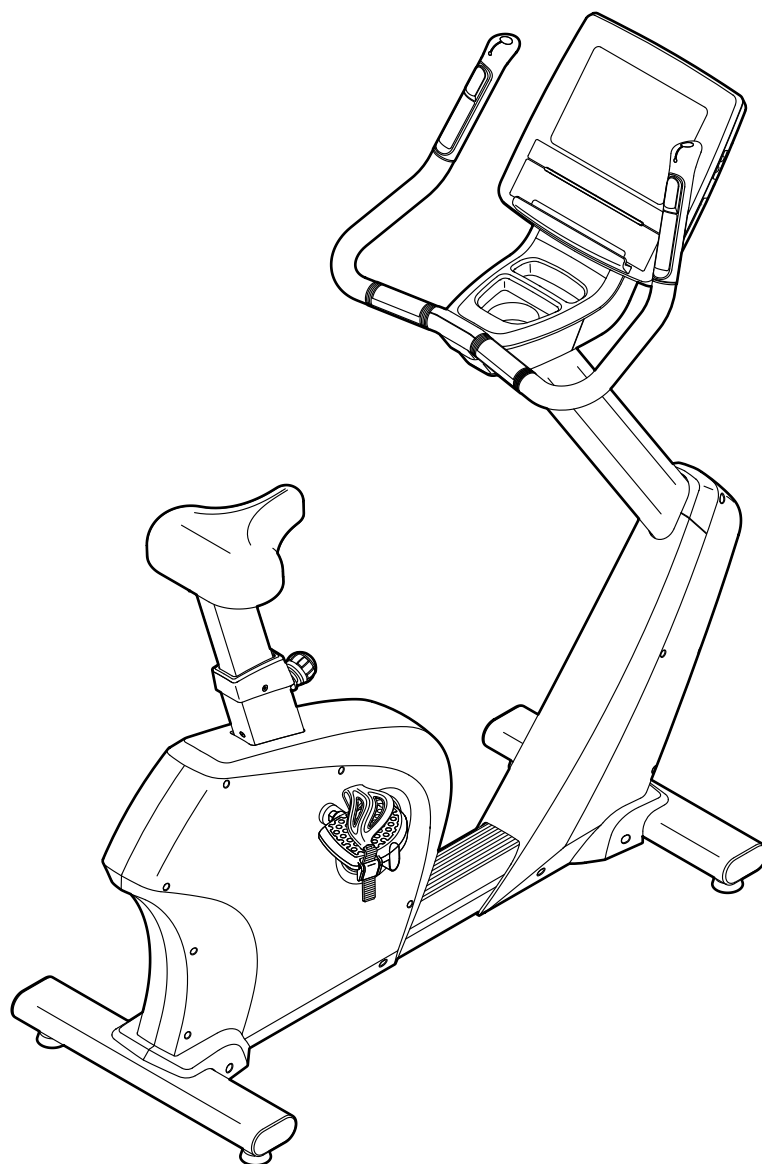
DOMANDE?

Se avete delle domande, o se ci sono delle parti danneggiate o mancanti, consultare la sezione **CONTATTARE IL SERVIZIO ASSISTENZA CLIENTI** sul retrocopertina del presente manuale.

ATTENZIONE

Leggere tutte le istruzioni e precauzioni riportate in questo manuale prima di utilizzare questa attrezzatura. Conservare il manuale per ogni successivo riferimento.

MANUALE D'ISTRUZIONI

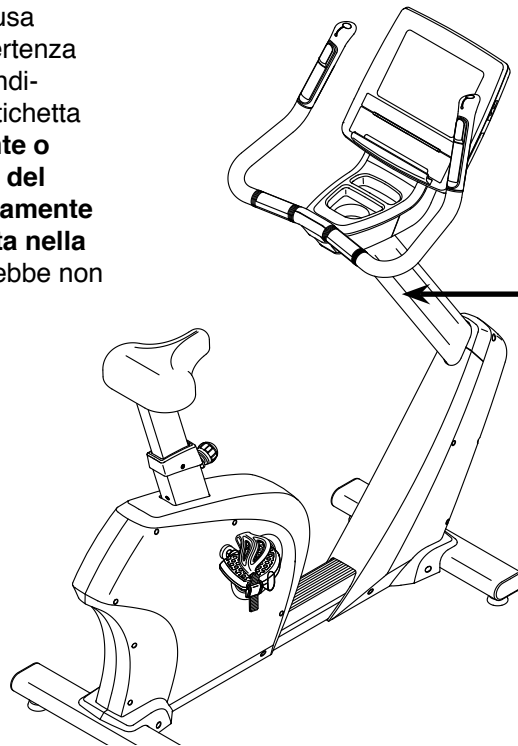


INDICE

POSIZIONE DELL'ETICHETTA DI AVVERTENZA	2
PRECAUZIONI IMPORTANTI	3
PRIMA DI INIZIARE	4
TABELLA IDENTIFICAZIONE PEZZI	5
MONTAGGIO	6
AGGIORNAMENTO DELLA CONSOLLE	12
USO DELLA CYCLETTE	13
MANUTENZIONE E LOCALIZZAZIONE GUASTI	28
GUIDA AGLI ESERCIZI	29
ELENCO PEZZI	32
DISEGNO ESPLOSO	34
CONTATTARE IL SERVIZIO ASSISTENZA CLIENTI	Retrocopertina
GARANZIA LIMITATA	Retrocopertina


POSIZIONE DELL'ETICHETTA DI AVVERTENZA

L'etichetta di avvertenza raffigurata è inclusa con l'attrezzo. Applicare l'etichetta di avvertenza sopra a quella in inglese nella posizione indicata. Il disegno mostra la posizione dell'etichetta di avvertenza. **Se un'etichetta è mancante o illeggibile, consultare la retrocopertina del presente manuale e richiederne gratuitamente una in sostituzione. Applicare l'etichetta nella posizione indicata.** Nota: l'etichetta potrebbe non essere raffigurata nelle dimensioni reali.



AVVERTENZA

- L'uso improprio di questa macchina può causare gravi danni a persone.
- Leggere il manuale d'istruzioni e seguire tutte le avvertenze e le istruzioni prima dell'uso.
- Tenere lontano i bambini dall'attrezzatura
- Il peso massimo dell'utente non deve superare i 181 kg.
- Questa cyclette non ha una ruota libera.
- Questo prodotto deve sempre essere utilizzato su una superficie piana.
- Non adatto all'uso terapeutico.
- I pedali continuano ad essere in movimento quando si smette di pedalare.
- I pedali in movimento possono causare lesioni.
- Ridurre la velocità dei pedali in modo controllato.
- Sostituire l'etichetta se danneggiata, illeggibile, o rimossa.



PRECAUZIONI IMPORTANTI

⚠ AVVERTENZA: per ridurre il rischio di ustioni, incendi, scosse elettriche o lesioni alle persone leggere tutte le precauzioni e le istruzioni importanti contenute nel presente manuale nonché tutte le avvertenze riportate sulla cyclette prima di iniziare a utilizzarla. FreeMotion Fitness declina ogni responsabilità per lesioni personali o danni a beni subiti a causa o mediante l'uso di questo prodotto.

1. È responsabilità del proprietario assicurarsi che ogni utente della cyclette sia adeguatamente informato di tutte le precauzioni.
2. Consultare un medico prima di iniziare qualsiasi programma di esercizio fisico. Questa precauzione è di particolare importanza per persone di età superiore ai 35 anni o con problemi di salute preesistenti.
3. Utilizzare la cyclette solo come descritto nel presente manuale.
4. Tenere la cyclette all'interno, lontano da umidità e polvere. Non posizionare la cyclette in garage, in una veranda coperta o vicino all'acqua.
5. Posizionare la cyclette su una superficie piana lasciando attorno uno spazio di almeno 0,6 m. Posizionare un tappetino sotto la cyclette, al fine di proteggere il pavimento o la moquette.
6. Ispezionare e serrare regolarmente tutti i pezzi. Sostituire immediatamente eventuali pezzi usurati.
7. Tenere sempre la cyclette lontano dalla portata di bambini di età inferiore ai 12 anni e di animali domestici.
8. Durante gli esercizi indossare indumenti opportuni; non indossare indumenti larghi tali da poter rimanere impigliati nella cyclette. Indossare sempre scarpe da ginnastica per proteggere i piedi.
9. La cyclette non dovrebbe essere utilizzata da persone con peso superiore ai 181 kg.
10. Fare attenzione quando si sale e si scende dalla cyclette.
11. Il cardiofrequenzimetro non è un dispositivo medico. Vari fattori, compresi i movimenti dell'utente, possono inficiare la precisione della rilevazione della frequenza cardiaca. Il cardiofrequenzimetro è da intendersi esclusivamente quale strumento di supporto per determinare l'andamento generale della frequenza cardiaca.
12. Mantenere sempre la schiena dritta, senza inarcarla, durante l'uso della cyclette.
13. Un allenamento eccessivo può provocare lesioni gravi o morte. Qualora si manifestino vertigini, mancanza di fiato o dolore durante l'allenamento, fermarsi immediatamente e iniziare il defaticamento.

PRIMA DI INIZIARE

Grazie per avere scelto la nuova cyclette FREEMOTION® U 8.1. La cyclette U 8.1 offre una vasta gamma di funzioni realizzate per rendere gli allenamenti più piacevoli ed efficaci.

Onde evitare problemi, si consiglia di leggere attentamente il presente manuale prima di utilizzare la cyclette. Per qualsiasi domanda relativa al contenuto del presente manuale, si prega di consultare la retrocopertina del manuale. Per poter soddisfare

rapidamente ogni eventuale richiesta, prima di contattarci è necessario munirsi del numero del modello e del numero di serie. Il numero del modello e la posizione dell'etichetta che riporta il numero di serie sono indicati sulla copertina del presente manuale.

Prima di procedere con la lettura del manuale si prega di osservare il disegno sottostante per poter familiarizzare con i pezzi contrassegnati.

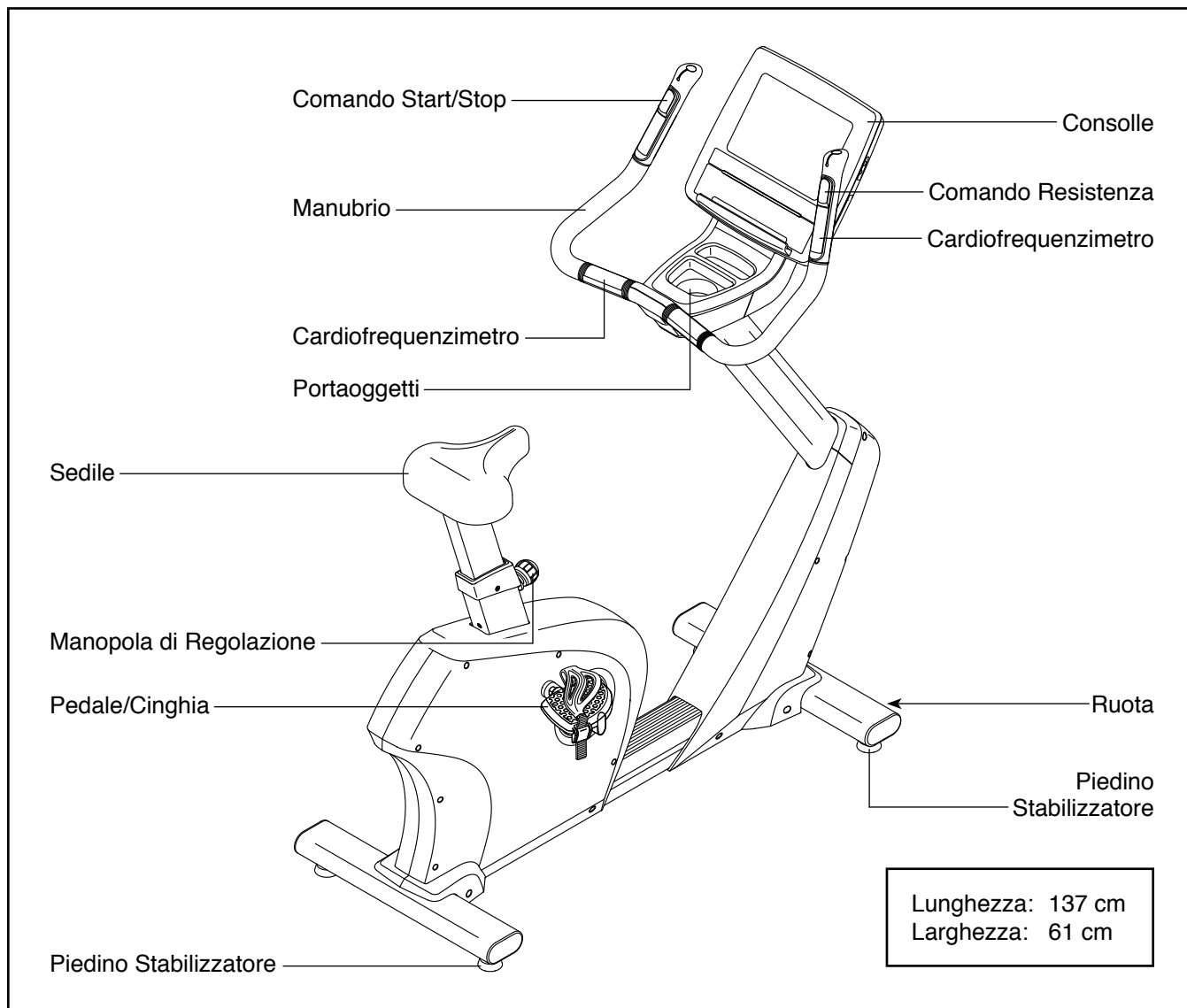
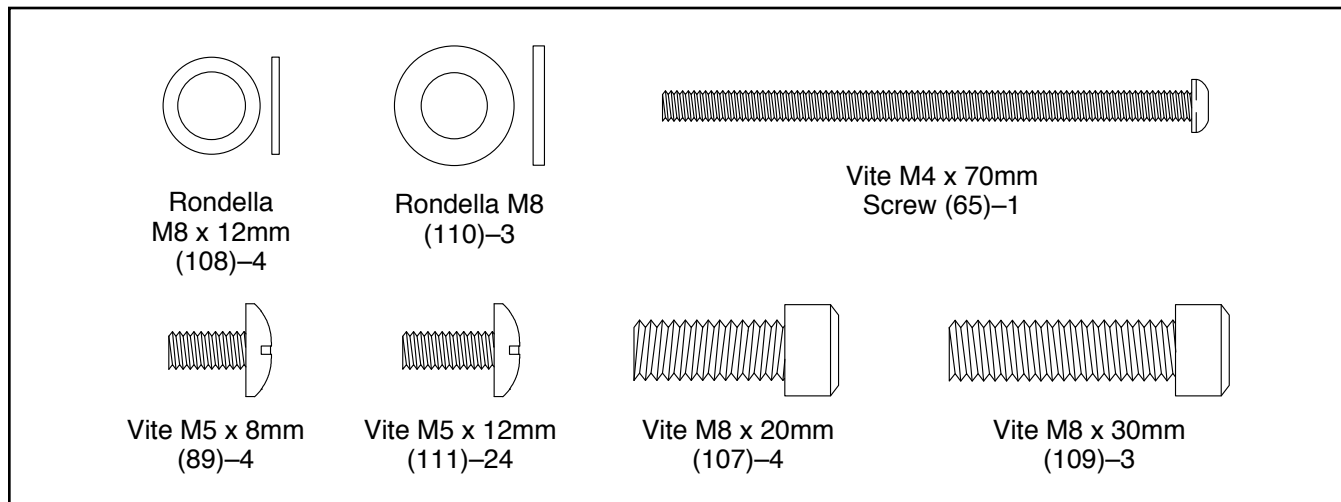


TABELLA IDENTIFICAZIONE PEZZI

Fare riferimento ai disegni sottostanti per identificare i pezzi utilizzati durante il montaggio. Il numero tra parentesi indicato in ogni disegno rappresenta il numero pezzo, evinto dall'ELENCO PEZZI al termine del presente manuale. Il numero dopo le parentesi è la quantità necessaria per il montaggio. **Nota: qualora un pezzo non sia rintracciabile nel kit hardware, verificare se sia stato preassemblato. Nella confezione possono essere inclusi pezzi di scorta.**



MONTAGGIO

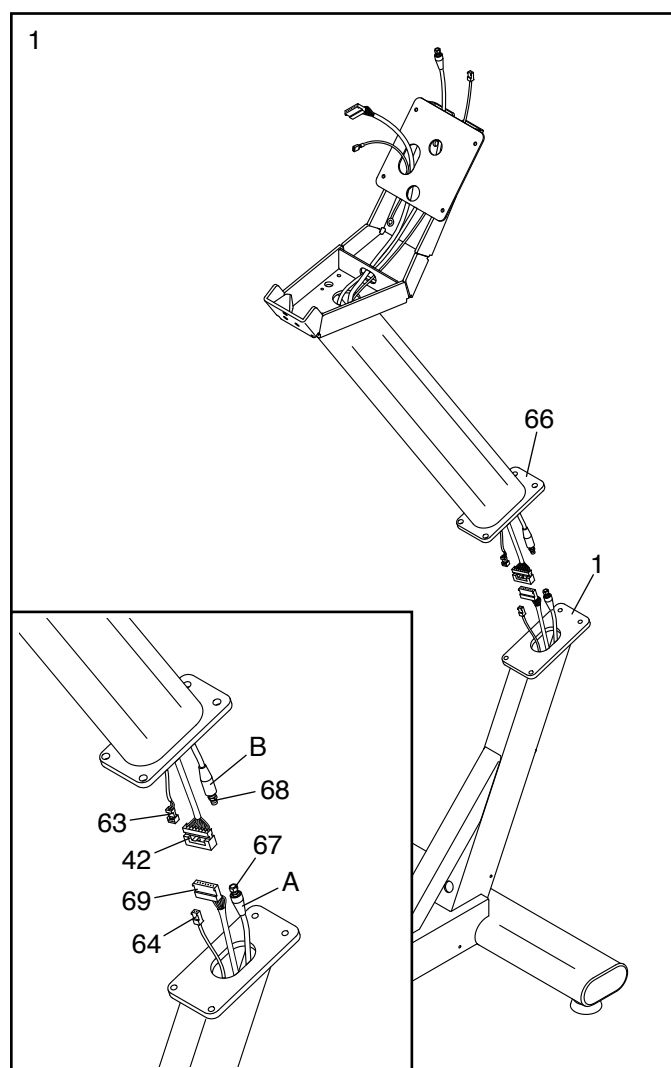
- Il montaggio richiede la presenza di due persone.
 - Posizionare tutti i pezzi in uno spazio libero ed eliminare gli imballaggi. Non gettare il materiale d'imballaggio fino al completamento delle fasi di montaggio.
 - Qualora un pezzo non fosse rintracciabile nel kit pezzi, verificare se è stato preassemblato.
 - I pezzi di sinistra sono contrassegnati con "L" o "Left" e quelli di destra con "R" o "Right."
 - Per identificare i pezzi piccoli, vedere pagina 5.
 - Il montaggio può essere completato con gli strumenti in dotazione.
- Il montaggio risulterà più semplice se si dispone di un set di chiavi. Al fine di evitare danni ai componenti, non utilizzare strumenti alimentati elettricamente.

1. Ricorrere a un'altra persona per reggere il Montante (66) vicino al Telaio (1).

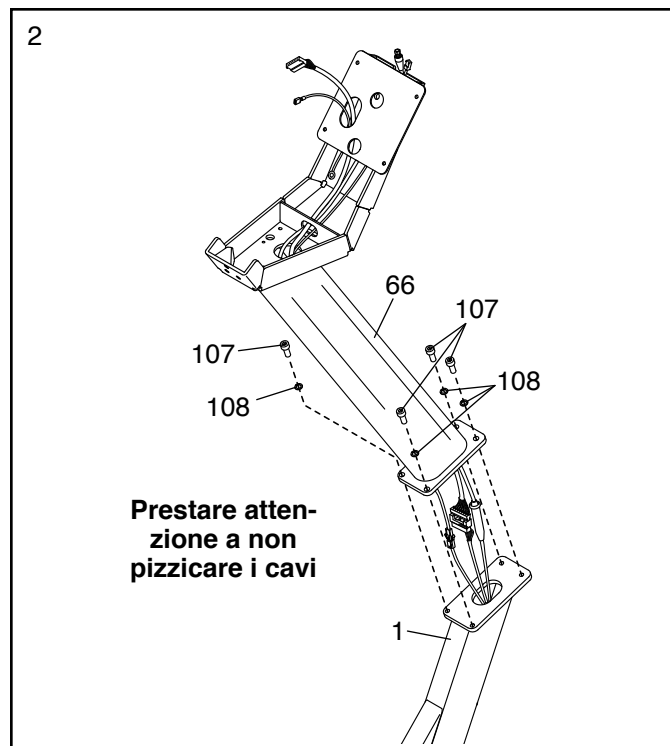
Si veda il disegno nel riquadro. Collegare il Cavo Principale Superiore (42) al Cavo Principale Inferiore (69); collegare il Cavo della Corrente Superiore (63) al Cavo della Corrente Inferiore (64) e infine collegare il Cavo Coassiale TV Superiore (68) al Cavo Coassiale TV Inferiore (67).

Si veda il disegno nel riquadro. Individuare le coperture (A, B) sul Cavo Coassiale TV Inferiore (67) e su quello Superiore (68). Far scorrere insieme le coperture e **spingere la copertura piccola (A) nella copertura grande (B)**.

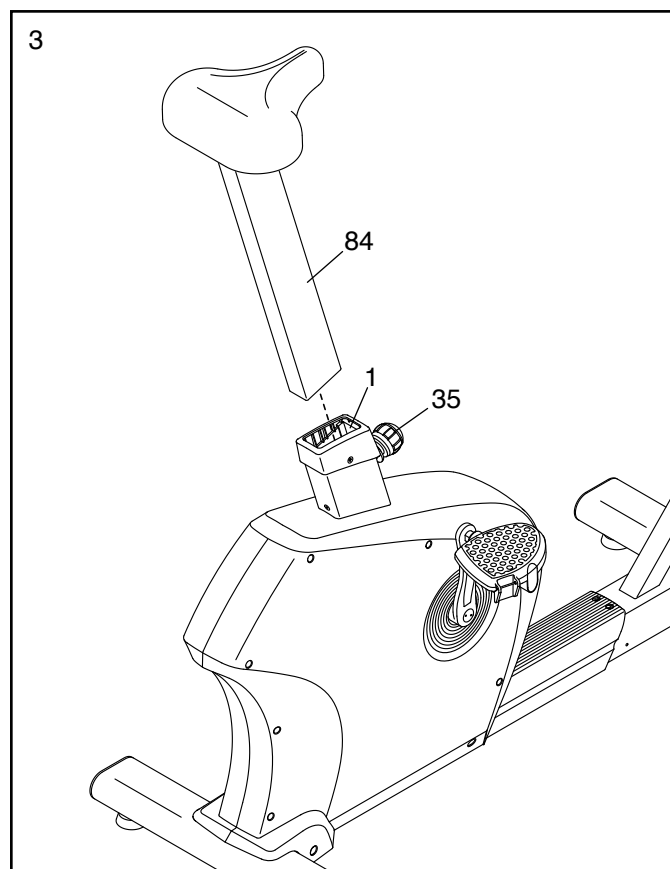
Quindi, inserire il cavo in eccesso all'interno del Montante (66).



2. **Suggerimento: prestare attenzione a non pizzicare i cavi.** Fissare il Montante (66) al Telaio (1) con quattro Viti M8 x 20mm (107) e quattro Rondelle M8 x 12mm (108); **inserire manualmente tutte le Viti poi serrarle.**

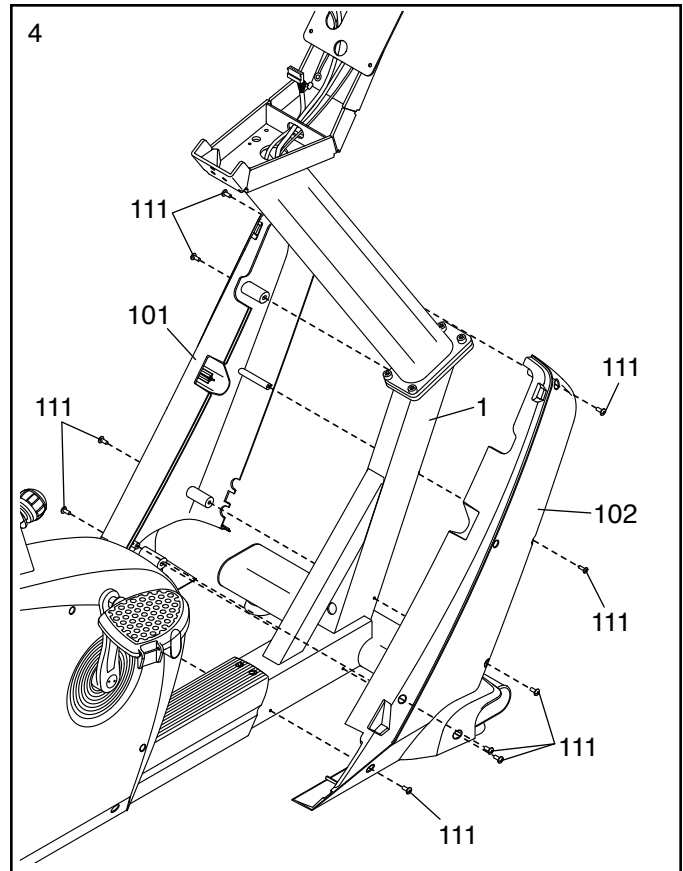


3. Allentare la Manopola di Regolazione (35), estrarla, inserire il Supporto Sedile (84) nel Telaio (1) e poi rilasciare la Manopola di Regolazione. **Spostare il Supporto Sedile leggermente verso l'alto o verso il basso per accertare che la Manopola di Regolazione sia opportunamente inserita in uno dei fori di regolazione del Supporto Sedile.** Quindi, serrare la Manopola di Regolazione.



4. Reggere i Pannelli Anteriori Sinistro e Destro (101, 102) attorno al Telaio (1).

Fissare i Pannelli Anteriori Sinistro e Destro (101, 102) con dieci Viti M5 x 12mm (111); **inserire manualmente tutte le Viti e poi serrarle.**



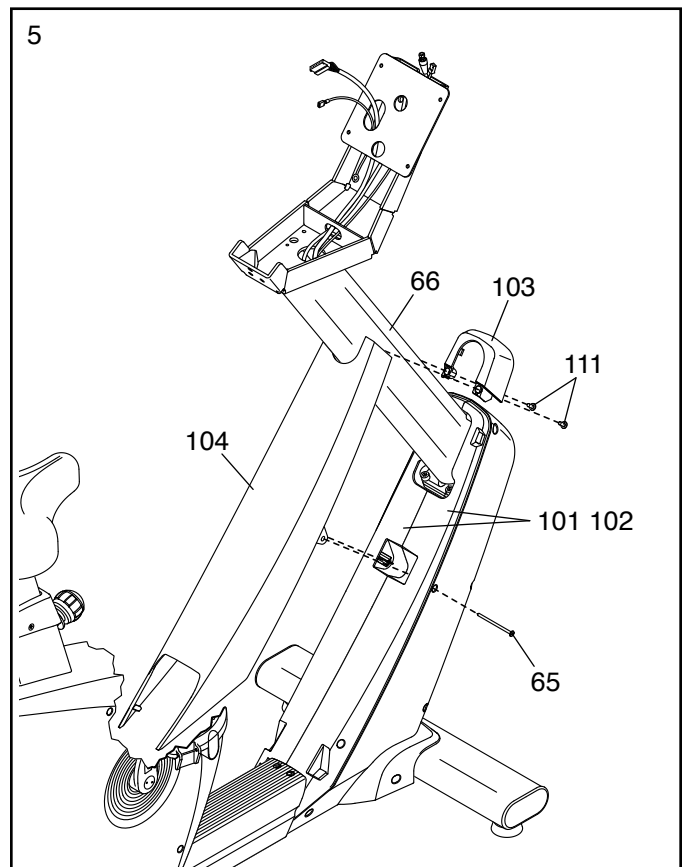
5. Reggere il Copri Pannello Anteriore (104) e il Coperchio Superiore Anteriore (103) attorno al Montante (66).

Suggerimento: attenzione a non far cadere una vite tra i Pannelli Anteriori Sinistro e Destro (101, 102).

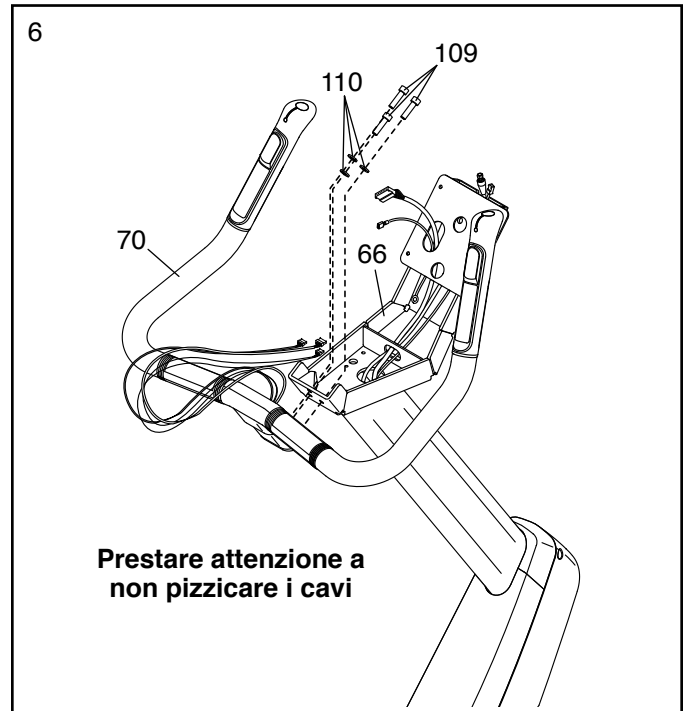
Fissare il Coperchio Superiore Anteriore (103) al Copri Pannello Anteriore (104) con due Viti M5 x 12mm (111); **inserire manualmente entrambe le Viti e poi serrarle.**

Quindi inserire a pressione il Copri Pannello Anteriore (104) sui Pannelli Anteriori Sinistro e Destro (101, 102).

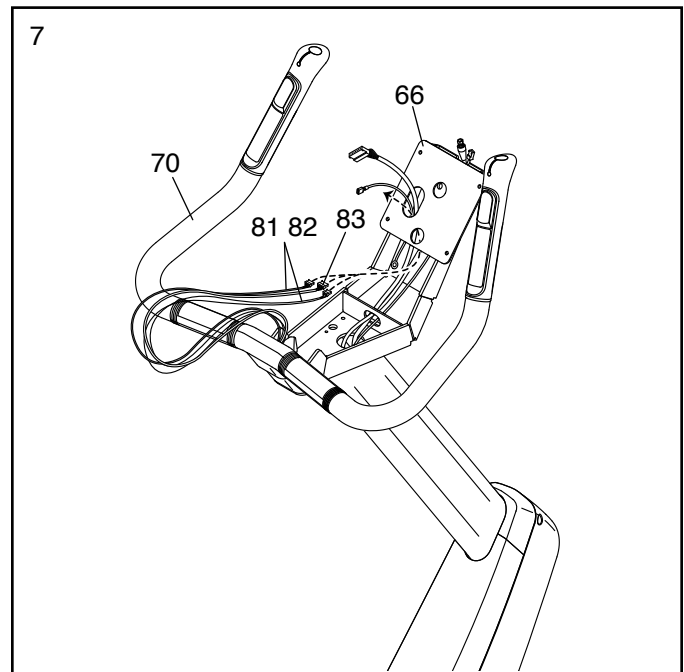
Fissare il Copri Pannello Anteriore (104) ai Pannelli Anteriori Sinistro e Destro (101, 102) con una Vite M4 x 70mm (65).



6. **Suggerimento: prestare attenzione a non pizzicare i cavi.** Fissare il Manubrio (70) al Montante (66) con tre Viti M8 x 30mm (109) e tre Rondelle M8 (110); **inserire manualmente tutte le Viti e poi serrarle.**



7. Dirigere i Cavi Pulsante di Comando Sinistro e Destro (81, 82) e il Cavo Cardiofrequenzimetro (83) nel Manubrio (70) attraverso il Montante (66) come mostrato.

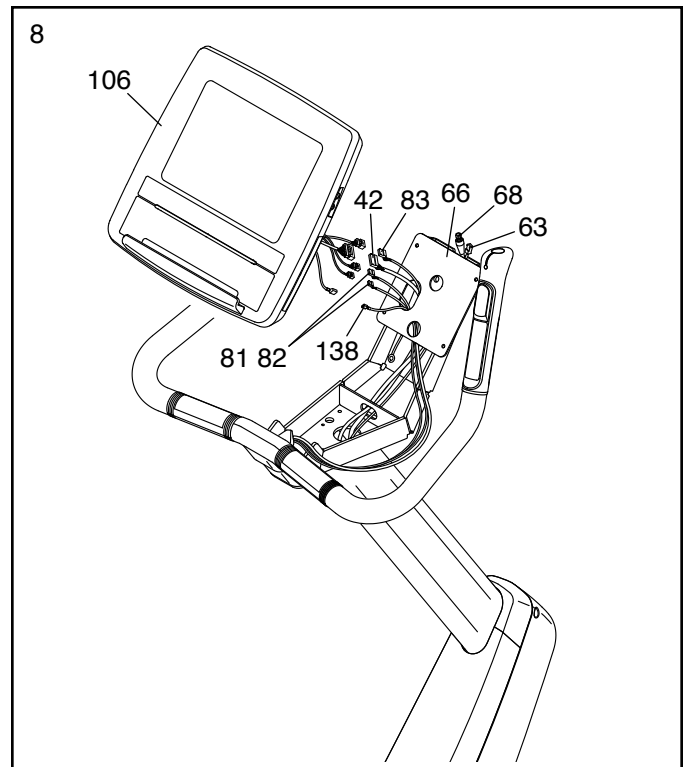


8. Con l'aiuto di un'altra persona reggere la Consolle (106) vicino al Montante (66).

Collegare i cavi presenti sulla Consolle (106) al Cavo Principale Superiore (42), al Cavo Cardioreferenzimetro (83), ai Cavi Pulsante di Comando Sinistro e Destro (81, 82) e al Cavo Messa a Terra (138).

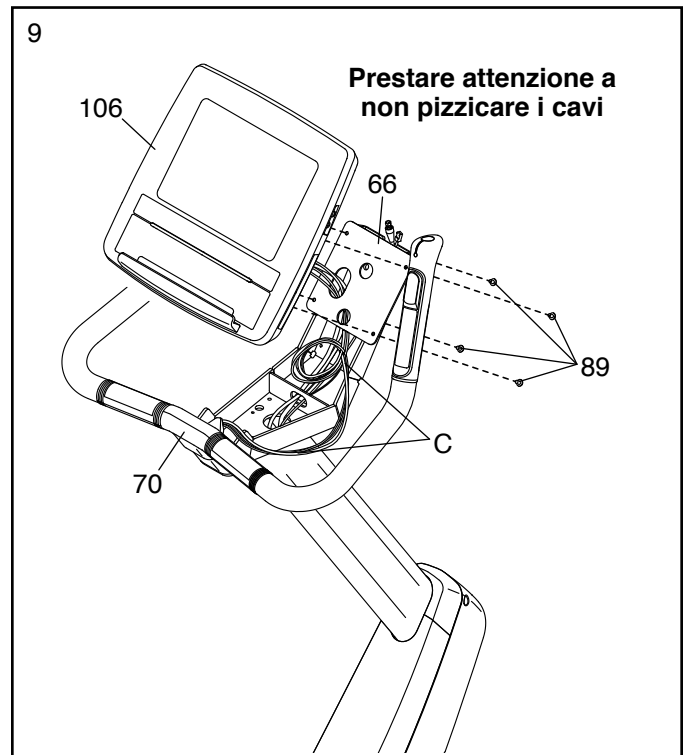
Inserire il cavo in eccesso all'interno del Montante(66).

Nota: il Cavo Coassiale TV Superiore (68) e il Cavo della Corrente Superiore (63) saranno utilizzati solo in caso di acquisto della TV digitale opzionale.



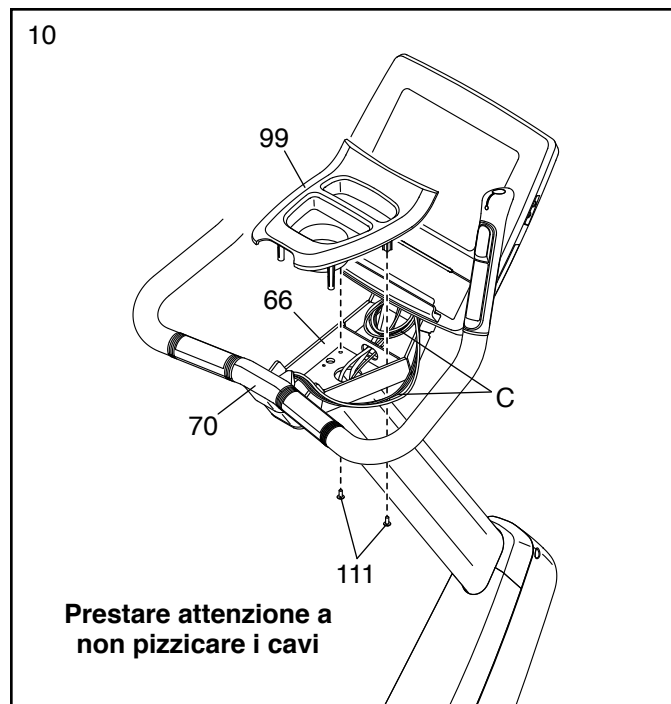
9. **IMPORTANTE:** sistemare i cavi (C) provenienti dal Manubrio (70) all'interno e a lato del Montante (66) come indicato.

Suggerimento: prestare attenzione a non pizzicare i cavi. Fissare la Consolle (106) al Montante (66) con quattro Viti M5 x 8mm (89); inserire manualmente tutte le Viti e poi serrarle.

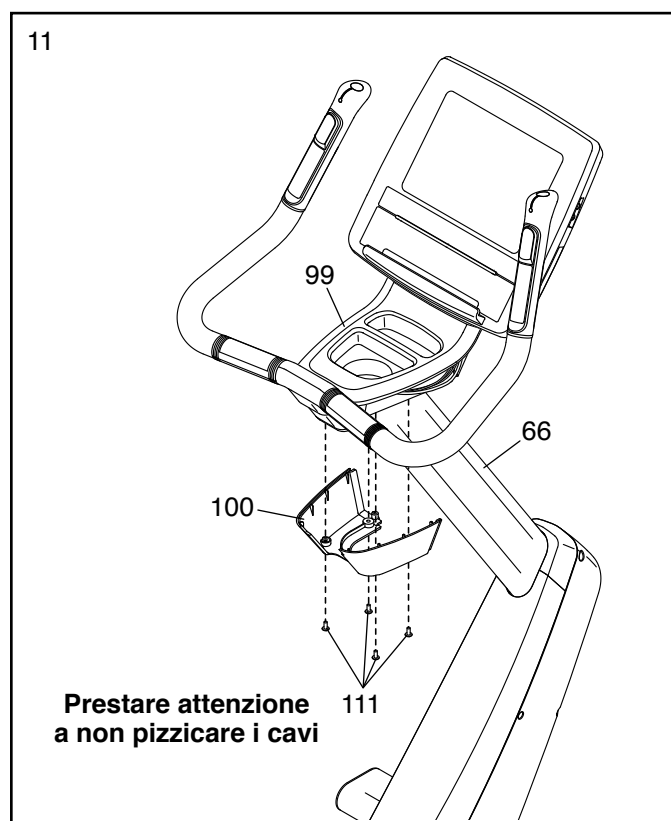


10. **Suggerimento: per evitare di pizzicare i cavi, verificare che i cavi (C) provenienti dal Manubrio (70) siano sistemati come indicato.**

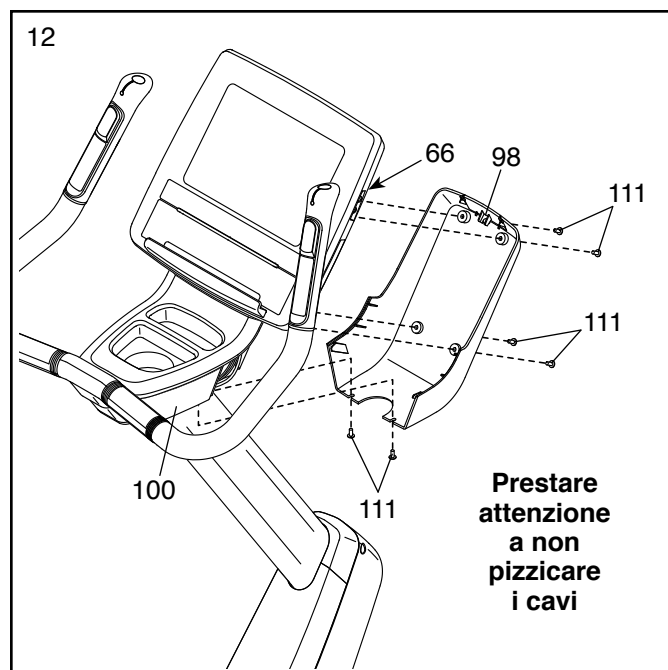
Fissare il Portaoggetti (99) al Montante (66) con due Viti M5 x 12mm (111); **inserire manualmente entrambe le Viti e poi serrarle.**



11. **Suggerimento: prestare attenzione a non pizzicare i cavi.** Fissare il Copri Montante Posteriore (100) al Portaoggetti (99) e al Montante (66) con quattro Viti M5 x 12mm (111); **inserire manualmente tutte le Viti e poi serrarle.**



12. **Suggerimento: prestare attenzione a non pizzicare i cavi.** Fissare il Copri Montante Anteriore (98) al Copri Montante Posteriore (100) e al Montante (66) con sei Viti M5 x 12mm (111); **inserire manualmente tutte le Viti e poi serrarle.**



13. **Dopo aver montato la cyclette controllare che sia stata assemblata correttamente e che funzioni in modo adeguato. Assicurarsi che tutti i pezzi siano opportunamente serrati prima di utilizzare la cyclette.** Nota: nella confezione possono essere inclusi pezzi di scorta. Per proteggere il pavimento o la moquette posizionare un tappetino sotto la cyclette.

AGGIORNAMENTO DELLA CONSOLLE

La consolle è predisposta per il funzionamento con una TV Digitale opzionale.

Per ulteriori informazioni sulle caratteristiche della consolle standard, vedere pagina 15. **Per ulteriori informazioni sulle caratteristiche della TV digitale,** consultare il manuale d'istruzioni della TV digitale. La consolle standard non è predisposta per il funzionamento della TV.

Per aggiornare la consolle e consentirne il funzionamento con la TV digitale consultare la retrocopertina del presente manuale.

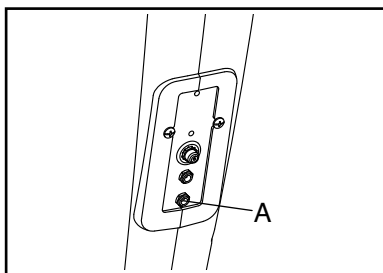
USO DELLA CYCLETTE

INSERIMENTO DELL'ALIMENTATORE IN DOTAZIONE

L'alimentatore in dotazione deve essere utilizzato per il funzionamento della cyclette.

IMPORTANTE: se la cyclette è rimasta esposta a basse temperature, riportarla a temperatura ambiente prima di collegare l'alimentatore. In caso contrario, i display della consolle o altri componenti elettronici potranno risultarne danneggiati.

Inserire l'alimentatore nella presa **inferiore** (A) presente sul telaio della cyclette. Inserire poi l'alimentatore nella presa a muro opportunamente installata in conformità con le normative vigenti.

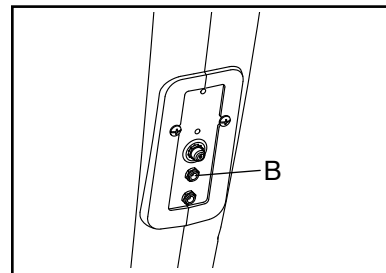


INSERIMENTO DELL'ALIMENTATORE DELLA TV DIGITALE

Qualora la cyclette sia dotata di una TV digitale opzionale, per il funzionamento della TV Digitale è necessario utilizzare l'alimentatore in dotazione.

IMPORTANTE: se la cyclette è rimasta esposta a basse temperature, riportarla a temperatura ambiente prima di collegare l'alimentatore. In caso contrario, i display della consolle o altri componenti elettronici potranno risultarne danneggiati.

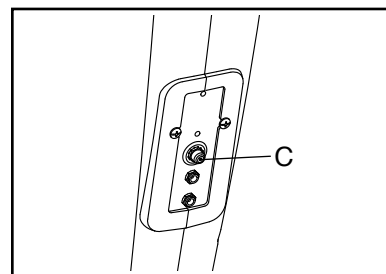
Inserire l'alimentatore per la TV digitale opzionale nella presa **superiore** della TV digitale (B) presente sul telaio della cyclette. Inserire poi l'alimentatore nella presa a muro opportunamente installata in conformità con le normative vigenti.



INSERIMENTO DI UN CAVO COASSIALE NELLA CYCLETTE

Se la cyclette dispone di una TV Digitale, è necessario inserire un cavo coassiale all'attrezzo ellittico per poter vedere le stazioni TV via cavo.

Individuare la presa coassiale (C) sul telaio della cyclette. Inserire il cavo coassiale nell'apposita presa. Far passare il cavo in modo che non venga pizzicato o schiacciato dalla cyclette.



Inoltre, alla cyclette è possibile collegare un ricevitore satellitare, un videoregistratore o un lettore DVD. Inserire il cavo coassiale collegato all'uscita coassiale del dispositivo personale (normalmente contrassegnata TV OUT o RF OUT) nella presa coassiale (C) presente sul telaio della cyclette.

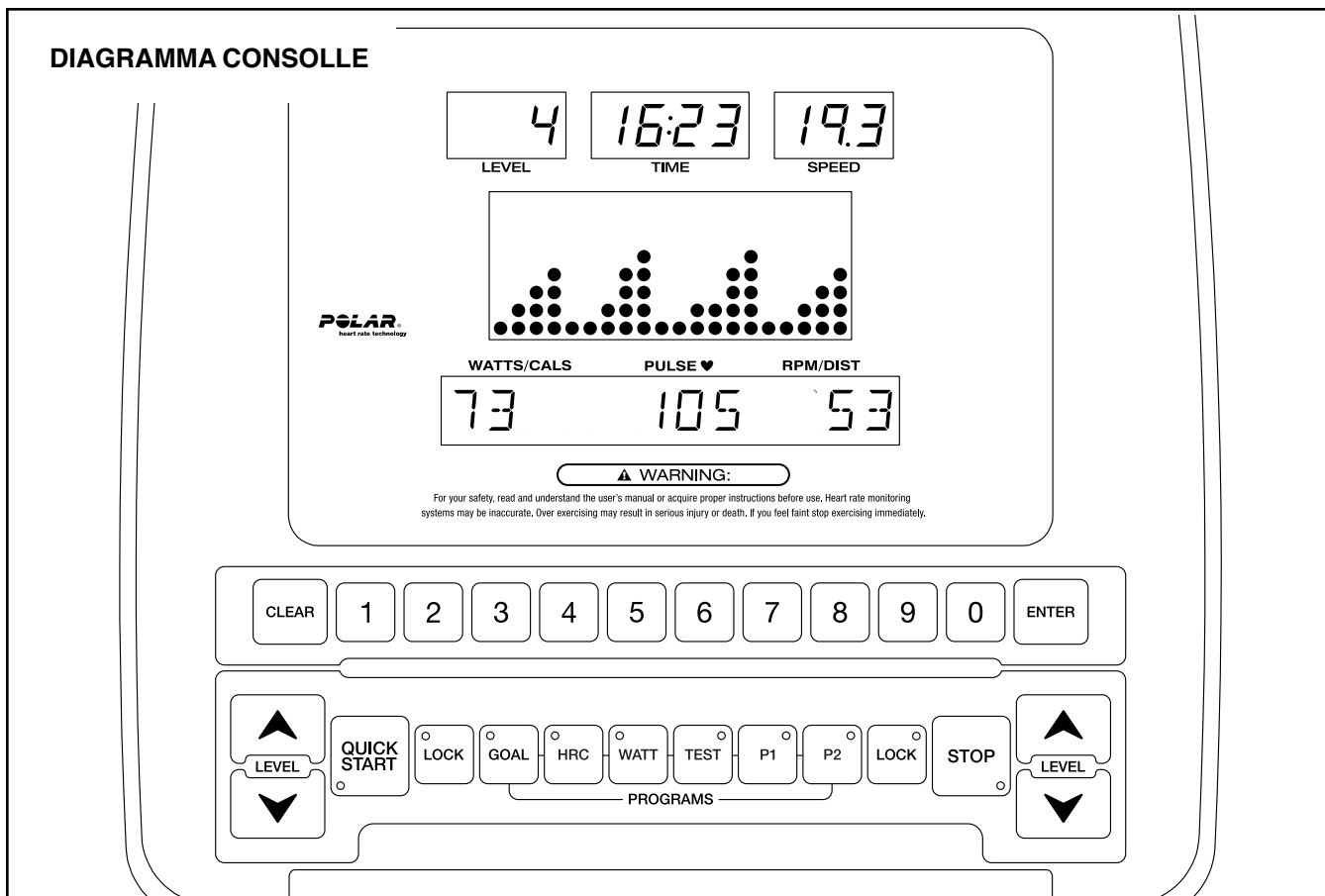
Nota: i dispositivi audio/video privi di uscite coassiali possono essere collegati direttamente alla TV digitale opzionale; la TV digitale opzionale dispone di un'ampia serie di prese.

GARANZIA

La garanzia di questo prodotto non copre i danni o i malfunzionamenti causati da un collegamento elettrico non conforme ai codici elettrici o alle specifiche del presente manuale, o dalla mancanza di opportuna e necessaria manutenzione come descritto nel presente manuale. Qualsiasi malfunzionamento o danno causato da una manutenzione non autorizzata, manomissione, incidente, negligenza, montaggio o installazione impropri, detriti derivanti da qualsiasi attività di smantellamento nella zona del prodotto, ruggine

o corrosione causate dal luogo d'installazione del prodotto, alterazioni o modifiche senza autorizzazione scritta, oppure provocato da un utilizzo, funzionamento o manutenzione del prodotto non conformi alle istruzioni fornite nel presente manuale, invaliderà la garanzia.

Tutte le condizioni stabilite dalla garanzia saranno nulle se il presente prodotto viene esportato (Alaska, Hawaii, e Canada esclusi) e verranno quindi applicate le condizioni previste nel paese del rivenditore autorizzato FreeMotion Fitness, Inc.



CARATTERISTICHE DELLA CONSOLLE

La consolle offre una vasta gamma di funzioni concepite per rendere gli allenamenti più piacevoli ed efficaci.

La consolle è dotata di una serie di allenamenti predefiniti. Alcuni programmi controllano automaticamente la resistenza dei pedali per permettere un allenamento efficace. Altri programmi consentono d'impostare dei target di allenamento personalizzati o di valutare il proprio livello di forma.

Quando si utilizza la modalità di avvio rapido, è possibile modificare la resistenza dei pedali premendo un pulsante.

Durante l'allenamento la consolle visualizzerà un feedback immediato dell'esercizio. È inoltre possibile misurare la frequenza cardiaca utilizzando il cardiofrequenzimetro a impugnatura o un cardiofrequenzimetro a torace compatibile Polar®.

Per caricare il proprio dispositivo USB mentre ci si allena è possibile collegarlo alla porta di ricarica presente sulla consolle.

Per attivare la consolle, vedere a pagina 16. **Per spegnere la consolle**, vedere pagina 16. **Per utilizzare la porta di ricarica**, vedere pagina 16.

Per utilizzare la modalità avvio rapido, vedere pagina 16. **Per utilizzare un allenamento predefinito**, vedere pagina 19. **Per utilizzare un programma target**, vedere pagina 20. **Per utilizzare un programma cardio**, vedere pagina 22. **Per utilizzare un programma watt**, vedere pagina 24. **Per utilizzare il fitness test**, vedere pagina 25. **Per modificare le impostazioni della consolle**, vedere pagina 27.

Nota: qualora sul display fosse presente una pellicola di plastica trasparente, rimuoverla.

Nota: la consolle può visualizzare la velocità e la distanza in miglia e miglia orarie o chilometri e chilometri orari. Per vedere quale unità di misura è stata selezionata, vedere la fase 4 a pagina 27.

ATTIVAZIONE DELLA CONSOLLE

L'alimentatore deve essere utilizzato per il funzionamento della cyclette. Consultare la sezione INSERIMENTO DELL'ALIMENTATORE IN DOTAZIONE a pagina 13. Quando l'alimentatore è inserito, i display e le spie lampeggeranno, verrà emesso un segnale acustico e il messaggio SELEZIONA PROGRAMMA O QUICK START scorrerà nei display inferiori.

SPEGNIMENTO DELLA CONSOLLE

Qualora entro breve non siano azionati i pedali e nessun pulsante sia premuto, la consolle si spegnerà automaticamente.

Una volta terminato l'esercizio, scollegare l'alimentatore. **IMPORTANTE: la mancata osservanza di tale precauzione può determinare un'usura prematura dei componenti elettrici della cyclette.**

USO DELLA PORTA DI RICARICA USB

La consolle è dotata di una porta di ricarica USB che può essere utilizzata per ricaricare i dispositivi compatibili (p. es. gli smartphone) durante l'allenamento.

Per utilizzare questa porta, inserire un cavo USB (non incluso) nella porta presente sul lato della consolle e nella presa del proprio dispositivo; **verificare che il cavo USB sia completamente inserito.** Nota: la porta di ricarica non può essere utilizzata per visualizzare o trasferire dati, o ancora per ascoltare musica con l'impianto stereo della consolle.

USO DELLA MODALITÀ AVVIO RAPIDO

1. Accensione della consolle.

Consultare la sezione ATTIVAZIONE DELLA CONSOLLE a sinistra.

2. Selezione della modalità avvio rapido.

Per selezionare la modalità avvio rapido, premere il pulsante Quick Start (avvio rapido) sulla consolle o premere il pulsante Start (avvio) sul manubrio interno sinistro.

3. Modifica della resistenza dei pedali nel modo desiderato.

È possibile modificare la resistenza dei pedali mentre si pedala. Per modificare il livello di resistenza premere i pulsanti di aumento/diminuzione Level (livello) sulla consolle o sul manubrio interno destro.

Nota: dopo aver premuto un pulsante, ci vorranno alcuni secondi prima che i pedali raggiungano il livello di resistenza selezionato.

4. Seguire la progressione.

I display sono in grado di visualizzare le seguenti informazioni relative all'allenamento:

Matrix (matrice): questo display visualizza un profilo dei livelli di resistenza dell'allenamento o del programma. Questo display mostra anche una serie di messaggi di testo.

Message Banner (finestra messaggi): questo display visualizza una serie di messaggi di testo scorrevoli.

Level (livello): questo display visualizza il livello di resistenza dei pedali.

Time (durata): questo display visualizza la durata dell'allenamento. Quando è selezionata la modalità avvio rapido, questo display visualizza il tempo trascorso. Se è stato selezionato un programma, questo display indica il tempo rimanente del programma.

Speed (velocità): questo display visualizza la velocità di pedalata espressa in miglia o chilometri orari.

Nota: la consolle può visualizzare la velocità in miglia orarie o in chilometri orari. Per vedere quale unità di misura è stata selezionata, vedere la fase 4 a pagina 27.

Watt/Cals (watt/calorie): questo display visualizza con scorrimento continuo la potenza sviluppata in watt e la quantità approssimativa di calorie consumate.

Pulse (frequenza cardiaca): questo display visualizza la frequenza cardiaca quando si utilizza il cardiofrequenzimetro a impugnatura o uno a torace opzionale compatibile Polar (vedere la fase 5).

RPM/Dist (giri min/distanza): questo display visualizza la velocità di pedalata in giri al minuto (RPM) e la distanza percorsa in miglia o chilometri.

Nota: la consolle può mostrare la distanza in chilometri o in miglia. Per vedere quale unità di misura è stata selezionata, vedere la fase 4 a pagina 27.

Per bloccare o sbloccare le informazioni relative all'allenamento visualizzate nei display inferiori, premere ripetutamente il pulsante Lock.

Quando i display inferiori sono bloccati, la spia presente sul pulsante Lock (blocca) si accenderà e saranno visualizzate solo le informazioni sull'allenamento selezionato.

Quando i display inferiori sono sbloccati, le informazioni sull'allenamento saranno mostrate con scorrimento continuo.

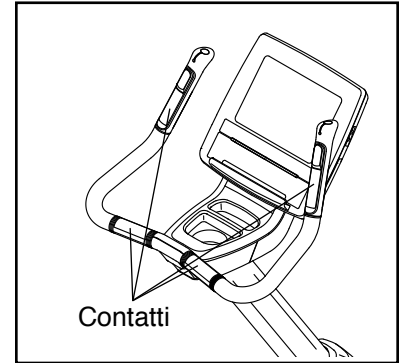
5. Se lo si desidera, misurare la frequenza cardiaca.

Per misurare la frequenza cardiaca è possibile indossare un cardiofrequenzimetro a torace compatibile Polar (non in dotazione) o utilizzare il cardiofrequenzimetro a impugnatura.

IMPORTANTE: se si indossano entrambi i cardiofrequenzimetri contemporaneamente, la frequenza cardiaca dell'utente visualizzata dalla consolle non sarà precisa.

Per utilizzare il cardiofrequenzimetro a impugnatura seguire le istruzioni riportate di seguito.

Prima di utilizzare il cardiofrequenzimetro a impugnatura, rimuovere l'eventuale pellicola protettiva dai contatti



Per misurare la frequenza cardiaca, impugnare il cardiofrequenzimetro a impugnatura tenendo i palmi delle mani appoggiati ai contatti metallici. **Evitare di muovere le mani o di comprimere troppo i contatti.**

Una volta rilevate le pulsazioni, sul display sarà visualizzata la frequenza cardiaca. **Per una lettura più precisa della frequenza cardiaca, impugnare i contatti per almeno 15 secondi.**

Se la frequenza cardiaca non viene visualizzata, controllare che le mani siano posizionate come descritto. Prestare attenzione a non muovere troppo le mani o comprimere eccessivamente i contatti. Per ottenere prestazioni ottimali, pulire i contatti utilizzando un panno morbido; **non utilizzare alcol, sostanze abrasive o prodotti chimici.**

6. Mettere in pausa l'allenamento, se lo si desidera.

Per mettere in pausa l'allenamento premere il pulsante Stop (arresto) sulla consolle o sul manubrio interno sinistro. Nota: qualora entro breve non siano azionati i pedali e nessun pulsante sia premuto, la consolle uscirà dalla modalità avvio rapido o dal programma.

Per riprendere l'allenamento, premere il pulsante Quick Start sulla consolle o il pulsante Start sul manubrio interno sinistro.

7. Terminare l'allenamento e visualizzare il riepilogo.

Una volta terminato l'allenamento premere due volte il pulsante Stop sulla consolle o sul manubrio interno sinistro.

Il riepilogo dell'allenamento comparirà nei display inferiori con scorrimento continuo. Saranno visualizzate le seguenti informazioni:

Durata Esercizio: questo display visualizza la durata dell'allenamento in ore, minuti e secondi (HHMMSS).

Distanza Percorsa: questo display visualizza la distanza totale percorsa in miglia (ML) o chilometri (KM).

Velocità Media: questo display visualizza la velocità di pedalata media espressa in miglia/ora (MPH) o in chilometri/ora (KMH).

Calorie Consumate: questo display visualizza la quantità totale approssimativa di calorie (KCAL) consumate.

Media Watt: questo display visualizza la potenza media sviluppata in watt.

Media Met: questo display visualizza il consumo energetico approssimativo in MET (equivalente metabolico).

8. Uscita dal riepilogo allenamento.

Per uscire dal riepilogo allenamento, premere il pulsante Stop.

Nota: dopo un breve periodo di tempo, la consolle uscirà dal riepilogo allenamento automaticamente.

9. Spegnimento della consolle.

Consultare la sezione SPEGNIMENTO DELLA CONSOLLE a pagina 16.

USO DI UN PROGRAMMA PREDEFINITO

1. Accensione della consolle.

Consultare la sezione ATTIVAZIONE DELLA CONSOLLE a pagina 16.

2. Selezione di un programma.

Per selezionare un programma, per prima cosa premere il pulsante P1 o P2. Quindi premere i pulsanti di aumento/diminuzione Level (livello) fino a quando il profilo desiderato compare nella matrice. Quindi, premere il pulsante Enter (invio).

3. Inserimento del peso.

Nei display inferiori scorrerà il messaggio INSERISCI PESO. Premere i pulsanti numerati per inserire il peso. Se necessario premere il pulsante Clear (cancella) per cancellare il dato inserito. Una volta inserito il peso corretto, premere il pulsante Enter.

4. Inserimento durata programma.

Nei display inferiori scorrerà il messaggio INSERISCI DURATA. Premere i pulsanti numerati per inserire la durata programma desiderata. Se necessario premere il pulsante Clear per cancellare il dato inserito. Una volta inserita la durata programma, premere il pulsante Enter. Il programma inizierà.

5. Iniziare l'allenamento.

Il programma è suddiviso in segmenti. Per ogni segmento è programmato un livello di resistenza. Nota: è possibile programmare il medesimo livello di resistenza per più segmenti consecutivi.

Durante il programma, il profilo nella matrice visualizzerà i progressi dell'utente. Il segmento lampeggiante del profilo rappresenta il segmento corrente del programma. L'altezza del segmento lampeggiante indica il livello di resistenza del segmento corrente.

Qualora il livello di resistenza risulti eccessivo o insufficiente, è possibile escludere il livello premendo i pulsanti di aumento e diminuzione Level.

Il programma continuerà in questo modo fino al termine dell'ultimo segmento.

6. Seguire la progressione.

Vedere la fase 4 a pagina 16.

7. Se lo si desidera, misurare la frequenza cardiaca.

Vedere la fase 5 a pagina 17.

8. Mettere in pausa l'allenamento, se lo si desidera.

Vedere la fase 6 a pagina 18.

9. Terminare l'allenamento e visualizzare il riepilogo.

Vedere la fase 7 a pagina 18.

10. Uscita dal riepilogo allenamento.

Vedere la fase 8 a pagina 18.

11. Spegnimento della consolle.

Consultare la sezione SPEGNIMENTO DELLA CONSOLLE a pagina 16.

USO DEL PROGRAMMA TARGET

1. Accensione della consolle.

Consultare la sezione ATTIVAZIONE DELLA CONSOLLE a pagina 16.

2. Selezione del programma target.

Per selezionare il programma target, premere il pulsante Goal (target).

3. Selezione del tipo di target.

Nei display inferiori scorreranno i termini TEMPO, DISTANZA e CALORIE. Premere il pulsante 1 per selezionare un target durata, premere il pulsante 2 per selezionare un target distanza oppure premere il pulsante 3 per selezionare un target calorie. Quindi, premere il pulsante Enter (invio).

4. Inserimento dell'età.

Nei display inferiori scorrerà il messaggio INSERISCI ETÀ. Premere i pulsanti numerati per inserire l'età. Se necessario premere il pulsante Clear (cancella) per cancellare il dato inserito. Una volta inserita l'età, premere il pulsante Enter.

5. Inserimento del peso.

Nei display inferiori scorrerà il messaggio INSERISCI PESO. Premere i pulsanti numerati per inserire il peso. Se necessario premere il pulsante Clear per cancellare il dato inserito. Una volta inserito il peso corretto, premere il pulsante Enter.

6. Inserimento del target desiderato.

Se si è selezionato un target durata, nei display inferiori scorrerà il messaggio INSERISCI DURATA. Premere i pulsanti numerati per inserire il target durata desiderato. Se necessario premere il pulsante Clear per cancellare il dato inserito. Una volta inserito il target durata, premere il pulsante Enter. Il programma inizierà.

Se si è selezionato un target distanza, nei display inferiori scorrerà il messaggio INSERISCI DISTANZA. Premere i pulsanti numerati per inserire il target distanza desiderato. Se necessario premere il pulsante Clear per cancellare il dato inserito. Una volta inserito il target distanza, premere il pulsante Enter. Il programma inizierà.

Se si è selezionato un target calorie, nei display inferiori scorrerà il messaggio INSERISCI CALORIE. Premere i pulsanti numerati per inserire il target calorie desiderato. Se necessario premere il pulsante Clear per cancellare il dato inserito. Una volta inserito il target calorie, premere il pulsante Enter. Il programma inizierà.

Nota: il target calorie rappresenta una stima della quantità di calorie che l'utente consumerà durante l'allenamento. La quantità effettiva di calorie consumate dipenderà da vari fattori, come il peso dell'utente.

7. Iniziare l'allenamento e modificare la resistenza dei pedali nel modo desiderato.

Il programma è suddiviso in segmenti. Durante il programma, il profilo nella matrice visualizzerà i progressi dell'utente. Il segmento lampeggiante del profilo rappresenta il segmento corrente del programma. L'altezza del segmento lampeggiante indica il livello di resistenza del segmento corrente.

Durante l'allenamento, modificare la resistenza dei pedali come desiderato (vedere fase 3 a pagina 16).

Il programma continuerà in questo modo fino al termine dell'ultimo segmento.

8. Seguire la progressione.

Qualora si sia selezionato un target durata, il display durata effettuerà un conto alla rovescia fino al raggiungimento del target durata.

Qualora si sia selezionato un target distanza, il display distanza effettuerà un conto alla rovescia fino al raggiungimento del target distanza.

Qualora si sia selezionato un target calorie, il display calorie effettuerà un conto alla rovescia fino al raggiungimento del target calorie.

Vedere la fase 4 a pagina 16.

9. Se lo si desidera, misurare la frequenza cardiaca.

Vedere la fase 5 a pagina 17.

10. Mettere in pausa l'allenamento, se lo si desidera.

Vedere la fase 6 a pagina 18.

11. Terminare l'allenamento e visualizzare il riepilogo.

Vedere la fase 7 a pagina 18.

12. Uscita dal riepilogo allenamento.

Vedere la fase 8 a pagina 18.

13. Spegnimento della consolle.

Consultare la sezione SPEGNIMENTO DELLA CONSOLLE a pagina 16.

USO DEL PROGRAMMA CARDIO

1. Accensione della consolle.

Consultare la sezione ATTIVAZIONE DELLA CONSOLLE a pagina 16.

2. Indossare un cardiofrequenzimetro compatibile Polar.

Per una lettura più precisa della frequenza cardiaca si consiglia di indossare il cardiofrequenzimetro a torace compatibile Polar quando si utilizza il programma HRC (cardio).

Durante il programma HRC è inoltre possibile utilizzare il cardiofrequenzimetro a impugnatura.

3. Selezione di un programma cardio.

Per selezionare il programma cardio, premere il pulsante HRC (cardio). Quindi, premere il pulsante Enter (invio).

4. Selezione del target frequenza cardiaca desiderato.

Il programma cardio dispone di vari target frequenza cardiaca che rappresentano le percentuali massime della frequenza cardiaca dell'utente.

Nota: la frequenza cardiaca massima si calcola sottraendo la propria età da 220. Per esempio la frequenza cardiaca massima stimata per una persona di 30 anni è di 190 battiti al minuto ($220 - 30 = 190$). Pertanto, se l'utente ha 30 anni, fissare un target cardio al 60% equivale a 114 battiti al minuto (il 60% di 190 è 114). Per determinare la propria frequenza cardiaca target, consultare il medico o una fonte consigliata dal medico.

Premere i pulsanti di aumento/diminuzione Level (livello) fino a quando il target frequenza cardiaca desiderato compare nella matrice. Quindi, premere il pulsante Enter.

5. Inserimento dell'età.

Nei display inferiori scorrerà il messaggio INSERISCI ETÀ. Premere i pulsanti numerati per inserire l'età. Se necessario premere il pulsante Clear (cancella) per cancellare il dato inserito. Una volta inserita l'età, premere il pulsante Enter.

6. Inserimento durata programma.

Nei display inferiori scorrerà il messaggio INSERISCI DURATA. Premere i pulsanti numerati per inserire la durata programma desiderata. Se necessario premere il pulsante Clear per cancellare il dato inserito. Una volta inserita la durata programma, premere il pulsante Enter. Il programma inizierà.

7. Iniziare l'allenamento.

Il programma è suddiviso in segmenti. Durante il programma, il profilo nella matrice visualizzerà i progressi dell'utente. Il segmento lampeggiante del profilo rappresenta il segmento corrente del programma. L'altezza del segmento lampeggiante indica il livello di resistenza del segmento corrente.

Durante il programma, la consolle confronterà la frequenza cardiaca attuale con quella target.

Per mantenere la frequenza cardiaca entro i valori target, la consolle regolerà automaticamente la resistenza dei pedali. La consolle può anche suggerire all'utente di aumentare la velocità di pedalata. **Quando nella matrice compare una freccia rivolta verso l'alto**, aumentare la velocità.

IMPORTANTE: il target frequenza cardiaca è volto esclusivamente a motivare l'utente. Durante l'allenamento si consiglia di mantenere un'intensità adeguata al proprio ritmo.

IMPORTANTE: durante il programma cardio non è possibile regolare la resistenza dei pedali manualmente.

Il programma continuerà in questo modo fino al termine dell'ultimo segmento.

8. Seguire la progressione.

Vedere la fase 4 a pagina 16.

9. Mettere in pausa l'allenamento, se lo si desidera.

Vedere la fase 6 a pagina 18.

10. Terminare l'allenamento e visualizzare il riepilogo.

Vedere la fase 7 a pagina 18.

11. Uscita dal riepilogo allenamento.

Vedere la fase 8 a pagina 18.

12. Spegnimento della consolle.

Consultare la sezione SPEGNIMENTO DELLA CONSOLLE a pagina 16.

USO DEL PROGRAMMA WATT

1. Accensione della consolle.

Consultare la sezione ATTIVAZIONE DELLA CONSOLLE a pagina 16.

2. Selezione del programma watt.

Per selezionare il programma watt, premere il pulsante Watt. Quindi, premere il pulsante Enter (invio).

3. Inserimento dei watt target desiderati.

Nei display inferiori scorrerà il messaggio INSERISCI WATT. Premere i pulsanti numerati per inserire il target watt desiderato. Se necessario premere il pulsante Clear (cancella) per cancellare il dato inserito. Una volta inseriti i watt target, premere il pulsante Enter.

4. Inserimento durata programma.

Nei display inferiori scorrerà il messaggio INSERISCI DURATA. Premere i pulsanti numerati per inserire la durata programma desiderata. Se necessario premere il pulsante Clear per cancellare il dato inserito. Una volta inserita la durata programma, premere il pulsante Enter. Il programma inizierà.

5. Iniziare l'allenamento.

Il programma è suddiviso in segmenti. Durante il programma, il profilo nella matrice visualizzerà i progressi dell'utente. Il segmento lampeggiante del profilo rappresenta il segmento corrente del programma. L'altezza del segmento lampeggiante indica il livello di resistenza del segmento corrente.

Per mantenere la potenza in watt attuale a livello dei watt target la consolle regolerà automaticamente la resistenza dei pedali e inviterà l'utente ad aumentare o diminuire la velocità di pedalata. **Quando nella matrice compare una freccia rivolta verso l'alto**, aumentare la velocità di pedalata; **quando compare una freccia rivolta verso il basso**, diminuire la velocità.

IMPORTANTE: i watt target sono volti esclusivamente a motivare l'utente. Durante l'allenamento si consiglia di mantenere un'intensità adeguata al proprio ritmo.

Qualora il livello di resistenza risulti eccessivo o insufficiente, è possibile escludere il livello premendo i pulsanti di aumento e diminuzione Level (livello). **IMPORTANTE:** il livello di resistenza si regolerà automaticamente al termine di ogni segmento.

Il programma continuerà in questo modo fino al termine dell'ultimo segmento.

6. Seguire la progressione.

Vedere la fase 4 a pagina 16.

7. Se lo si desidera, misurare la frequenza cardiaca.

Vedere la fase 5 a pagina 17.

8. Mettere in pausa l'allenamento, se lo si desidera.

Vedere la fase 6 a pagina 18.

9. Terminare l'allenamento e visualizzare il riepilogo.

Vedere la fase 7 a pagina 18.

10. Uscita dal riepilogo allenamento.

Vedere la fase 8 a pagina 18.

11. Spegnimento della consolle.

Consultare la sezione SPEGNIMENTO DELLA CONSOLLE a pagina 16.

USO DEL FITNESS TEST

1. Accensione della consolle.

Consultare la sezione ATTIVAZIONE DELLA CONSOLLE a pagina 16.

2. Indossare un cardiofrequenzimetro compatibile Polar.

Per una lettura più precisa della frequenza cardiaca si consiglia di indossare il cardiofrequenzimetro a torace compatibile Polar quando si utilizza il fitness test.

Durante il fitness test è inoltre possibile utilizzare il cardiofrequenzimetro a impugnatura.

3. Selezione del fitness test.

Per selezionare il fitness test premere il pulsante Test.

4. Selezione del sesso.

Premere i pulsanti di aumento/diminuzione Level (livello) fino a quando nella matrice compare il simbolo del sesso corretto. Quindi, premere il pulsante Enter (invio).

5. Inserimento dell'età.

Nei display inferiori scorrerà il messaggio INSERISCI ETÀ. Premere i pulsanti numerati per inserire l'età. Se necessario premere il pulsante Clear (cancella) per cancellare il dato inserito. Una volta inserita l'età, premere il pulsante Enter. Il fitness test inizierà.

6. Iniziare l'allenamento.

Il fitness test è suddiviso in segmenti. Durante il fitness test, il profilo nella matrice visualizzerà i progressi dell'utente. Il segmento lampeggiante del

profilo rappresenta il segmento corrente del fitness test. L'altezza del segmento lampeggiante indica il livello di resistenza del segmento corrente.

Durante il fitness test la consolle regolerà automaticamente la resistenza dei pedali.

IMPORTANTE: durante il fitness test non è possibile regolare la resistenza dei pedali manualmente.

Il programma continuerà in questo modo fino al termine dell'ultimo segmento.

7. Seguire la progressione.

Vedere la fase 4 a pagina 16.

8. Mettere in pausa l'allenamento, se lo si desidera.

Vedere la fase 6 a pagina 18.

9. Visualizzare il risultato del test e il riepilogo dell'allenamento.

Il risultato del test sarà visualizzato nella matrice. Consultare le TABELLE RISULTATI FITNESS TEST a pagina 26 per valutare il risultato del test.

Il riepilogo dell'allenamento comparirà quindi nei display inferiori (vedere fase 7 a pagina 18).

10. Uscita dal riepilogo allenamento.

Vedere la fase 8 a pagina 18.

11. Spegnimento della consolle.

Consultare la sezione SPEGNIMENTO DELLA CONSOLLE a pagina 16.

TABELLE RISULTATI FITNESS TEST

Uomini

Risultato	5	4	3	2	1
	Eccellente	Buono	Medio	Discreto	Scarso

Donne

Risultato	5	4	3	2	1
	Eccellente	Buono	Medio	Discreto	Scarso

MODIFICA DELLE IMPOSTAZIONI DELLA CONSOLLE

1. Accensione della consolle.

Consultare la sezione ATTIVAZIONE DELLA CONSOLLE a pagina 16.

2. Selezione del menu impostazioni.

Per selezionare il menu impostazioni, premere e mantenere premuto il pulsante Clear (cancella) e il pulsante 0 per alcuni secondi.

3. Esplorazione dei menu impostazioni.

Per selezionare un'opzione di menu, premere innanzitutto i pulsanti di aumento/diminuzione Level (livello) fino a quando l'opzione di menu desiderata compare nei display inferiori. Quindi premere il pulsante Enter (invio) per selezionare l'opzione di menu; l'impostazione corrente per l'opzione di menu comparirà nei display inferiori.

Per modificare l'impostazione dell'opzione di menu selezionata, premere i pulsanti di aumento/diminuzione Level finché l'impostazione desiderata compare nei display. Quindi premere il pulsante Enter per selezionare l'impostazione e tornare al menu impostazioni.

4. Modifica delle impostazioni nel modo desiderato.

Le seguenti impostazioni possono essere modificate:

Language (lingua): la lingua selezionata comparirà nei display. La consolle visualizzerà i messaggi di testo nella lingua selezionata.

Sleep Mode (modalità sospensione): l'impostazione della modalità sospensione comparirà nei display. Per fare in modo che la consolle rimanga sempre accesa, selezionare ON. Per fare in modo che la consolle si spenga quando i pedali sono fermi e nessun pulsante viene premuto per un breve periodo, selezionare OFF.

Units (unità): l'unità di misura selezionata comparirà nei display. Per visualizzare la distanza e la velocità in miglia e miglia orarie, selezionare ENGLISH (inglese). Per visualizzare la distanza e la velocità in chilometri e chilometri orari, selezionare METRIC (metrico).

Nota: altre impostazioni possono comparire nel menu impostazioni; tuttavia si consiglia di non modificare tali impostazioni.

5. Uscita dal menu impostazioni.

Per uscire dal menu impostazioni, premere il pulsante Stop.

MANUTENZIONE E LOCALIZZAZIONE GUASTI

MANUTENZIONE

Controllare e serrare regolarmente tutti i pezzi della cyclette. Sostituire immediatamente eventuali pezzi usurati.

Per pulire la cyclette, utilizzare un panno umido e una piccola quantità di detersivo delicato. **IMPORTANTE: per evitare di danneggiare la consolle, proteggerla da liquidi e dalla luce solare diretta.**

LOCALIZZAZIONE GUASTI CONSOLLE

Qualora la consolle non visualizzi la frequenza cardiaca impugnando il cardiofrequenzimetro a impugnatura o qualora la frequenza cardiaca desiderata sembri eccessiva o insufficiente, vedere la fase 5 a pagina 17.

Qualora fosse necessario sostituire l'alimentatore, chiamare il numero di telefono riportato sulla retrocopertina del presente manuale. IMPORTANTE: per evitare di danneggiare la consolle, utilizzare esclusivamente stabilizzatori di tensione forniti dal fabbricante.

GUIDA AGLI ESERCIZI

AVVERTENZA: prima di iniziare questo programma di esercizi o altri, consultare il medico. In particolare coloro che hanno un'età superiore ai 35 anni o con problemi di salute preesistenti.

Il cardiofrequenzimetro non è uno strumento medico. Esistono vari fattori che possono inficiare la precisione della rilevazione della frequenza cardiaca. Il cardiofrequenzimetro è solo uno strumento di supporto per l'allenamento che serve a determinare la tendenza della frequenza cardiaca in generale.

I consigli che seguono sono un supporto per pianificare il programma di esercizi. Per informazioni più dettagliate relative agli esercizi, si consiglia di acquistare un libro specializzato o di consultare il proprio medico. Si ricorda che una corretta alimentazione e un riposo adeguato sono essenziali per ottenere dei risultati positivi.

INTENSITÀ ESERCIZIO

Qualunque sia l'obiettivo, bruciare grassi o potenziare il sistema cardiovascolare, la chiave per raggiungere i risultati desiderati è allenarsi a un livello di intensità corretto. Per trovare il corretto livello di intensità è possibile prendere come riferimento la propria frequenza cardiaca. La tabella sottostante mostra le frequenze cardiache consigliate per bruciare i grassi o per un allenamento aerobico.

165	155	145	140	130	125	115	♥
145	138	130	125	118	110	103	♥
125	120	115	110	105	95	90	♥
<hr/>							
20	30	40	50	60	70	80	

Per determinare la frequenza cardiaca più adatta al proprio fisico, individuare la propria età in fondo alla tabella (le età sono arrotondate alla decina più prossima). I tre numeri riportati sopra alla propria età determinano la vostra "zona di allenamento." Il numero inferiore rappresenta la frequenza cardiaca raccomandata per bruciare i grassi; il numero medio rappresenta la frequenza cardiaca raccomandata per bruciare i grassi al massimo livello; il numero superiore rappresenta la frequenza cardiaca raccomandata per un esercizio aerobico.

Brucciare i Grassi—Per bruciare i grassi in modo efficace, è necessario eseguire un allenamento a un livello di intensità relativamente basso per parecchi minuti. Durante i primi minuti di allenamento, il corpo brucia i *carboidrati semplici*. Solo dopo i primi minuti il corpo brucia *grassi accumulati*. Se l'obiettivo è bruciare grassi, regolare l'intensità dell'esercizio fino a quando la frequenza cardiaca è prossima al numero più basso della propria zona di allenamento. Per bruciare il massimo dei grassi, allenarsi con la frequenza cardiaca prossima al numero medio della propria zona di allenamento.

Esercizio Aerobico—Se l'obiettivo è il potenziamento del sistema cardiovascolare si deve eseguire un allenamento aerobico la cui attività richiede un apporto di ossigeno elevato per periodi prolungati. Per l'esercizio aerobico, regolare l'intensità dell'esercizio fino a quando la propria frequenza cardiaca è prossima al numero più alto della propria zona di allenamento.

CONSIGLI PER L'ALLENAMENTO

Riscaldamento—Iniziare con 5/10 minuti di stretching ed esercizi leggeri. Un riscaldamento corretto aumenta la temperatura del corpo, la frequenza cardiaca e la circolazione in preparazione all'esercizio.

Esercizi nella Zona di Allenamento—Allenarsi per 20/30 minuti mantenendo la propria frequenza cardiaca entro i limiti della propria zona di allenamento. (Durante le prime settimane del programma di esercizi, mantenere la propria frequenza cardiaca nella zona di allenamento per massimo 20 minuti.) Durante l'esercizio respirare regolarmente e profondamente senza mai trattenere il respiro.

Defaticamento—Terminare con 5/10 minuti di stretching. Lo stretching aumenta la flessibilità dei muscoli e aiuta a prevenire i problemi dopo gli esercizi.

FREQUENZA ESERCIZI

Per mantenere o migliorare la propria condizione, eseguire tre allenamenti alla settimana, rispettando almeno un giorno di riposo tra ogni sessione. Dopo alcuni mesi di esercizio costante, sarà possibile anche eseguire cinque allenamenti alla settimana. Ricordatevi che la chiave del successo è rendere l'esercizio una parte costante e divertente della vita di tutti i giorni.

ESERCIZI DI STRETCHING CONSIGLIATI

La corretta esecuzione dei vari esercizi di stretching di base è mostrata qui a destra. Durante lo stretching muoversi lentamente senza mai dondolare.

1. Toccare la Punta dei Piedi con le Mani

In piedi, ma con le ginocchia leggermente piegate, piegare il busto in avanti. Rilassare schiena e spalle mentre si cerca di toccare la punta dei piedi con le mani. Mantenere questa posizione per 15 secondi poi rilassarsi. Ripetere l'esercizio tre volte. Stretching: bicipiti femorali, retro delle ginocchia e schiena.

2. Stretching del Bicipite Femorale

Sedersi con una gamba stesa. Portare la pianta del piede opposto verso di voi e appoggiarla contro la coscia interna della gamba stesa. Cercare di raggiungere la punta del piede della gamba stesa. Mantenere questa posizione per 15 secondi poi rilassarsi. Ripetere l'esercizio 3 volte con entrambe le gambe. Stretching: bicipiti femorali, zona lombare e inguine.

3. Stretching Polpaccio/Tendine di Achille

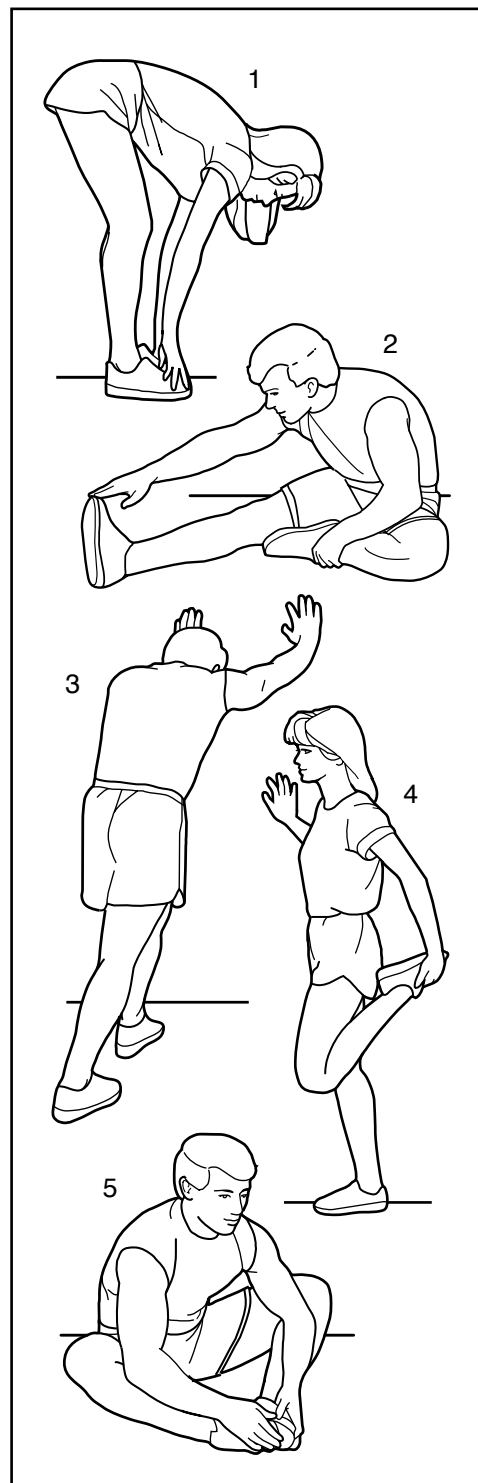
Mettere una gamba di fronte all'altra, sporgersi in avanti e posizionare le mani sulla parete. Tenere la gamba dietro dritta con il piede completamente appoggiato a terra. Piegare la gamba davanti, sporgersi in avanti e spostare i fianchi verso la parete. Mantenere questa posizione per 15 secondi poi rilassarsi. Ripetere l'esercizio 3 volte con entrambe le gambe. Per allungare maggiormente i tendini di Achille, piegare anche la gamba dietro. Stretching: polpacci, tendini di Achille e caviglie.

4. Stretching Quadricipiti

Appoggiando una mano alla parete per non perdere l'equilibrio, afferrare il piede esterno (rispetto alla parete) e piegando la gamba portare il tallone contro il gluteo. Portare il tallone il più vicino possibile ai glutei. Mantenere questa posizione per 15 secondi poi rilassarsi. Ripetere l'esercizio 3 volte con entrambe le gambe. Stretching: quadricipiti e muscoli dell'anca.

5. Stretching dell'Interno Coscia

Sedersi, piegare le ginocchia verso l'esterno e unire le piante dei piedi. Tirare i piedi verso l'inguine il più vicino possibile. Mantenere questa posizione per 15 secondi poi rilassarsi. Ripetere l'esercizio tre volte. Stretching: quadricipiti e muscoli dell'anca.



NOTE

ELENCO PEZZI

N° del Modello VMEX81414.0 R0415A

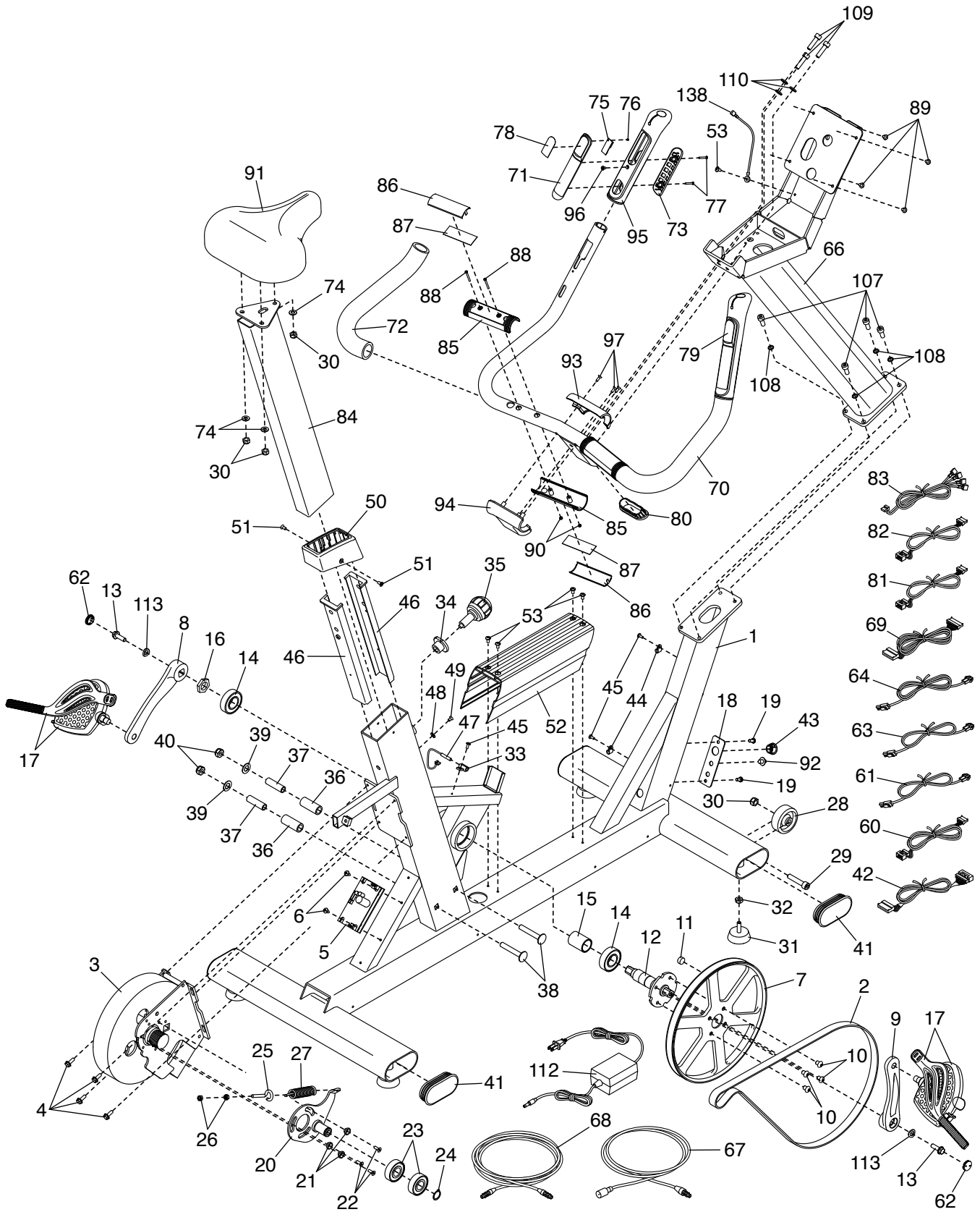
N°	Qtà.	Descrizione	N°	Qtà.	Descrizione
1	1	Telaio	51	2	Vite a Testa Piana M5 x 10mm
2	1	Cinghia di Trasmissione	52	1	Copertura Antiusura
3	1	Meccanismo a Vortice	53	5	Vite di Nickel M5 x 10mm
4	4	Vite Flangiata M6 x 15mm	54	1	Pannello Posteriore Sinistro
5	1	Quadro Elettrico	55	1	Pannello Posteriore Destro
6	2	Vite M5 x 10mm	56	8	Vite M4 x 16mm
7	1	Puleggia	57	1	Copri Pannello Posteriore
8	1	Pedivella Sinistra	58	3	Supporto Pannello
9	1	Pedivella Destra	59	2	Vite M4 x 76mm
10	4	Vite M8 x 10mm	60	1	Cavo Unità di Controllo
11	1	Magnete	61	1	Cavo Meccanismo a Vortice
12	1	Pedivella	62	2	Cappuccio Pedivella
13	2	Vite M8 x 25mm	63	1	Cavo della Corrente Superiore
14	2	Cuscinetto 6205ZZ	64	1	Cavo della Corrente Inferiore
15	1	Distanziatore Cuscinetto	65	1	Vite M4 x 70mm
16	1	Dado M20	66	1	Montante
17	1	Set Pedale/Cinghia	67	1	Cavo Coassiale TV Inferiore
18	1	Piastra di Collegamento	68	1	Cavo Coassiale TV Superiore
19	2	Vite a Testa Bombata	69	1	Cavo Principale Inferiore
20	1	Tenditore	70	1	Manubrio
21	3	Blocco Tenditore	71	2	Piastra di Comando
22	3	Vite a Testa Piana M5 x 15mm	72	2	Impugnatura in Gommapiuma
23	2	Cuscinetto 6204ZZ	73	2	Piastra Impugnatura
24	1	Fermaglio a C da 20mm	74	3	Rondella M8 x 16mm
25	1	Gancio di Regolazione	75	2	Interruttore di Controllo
26	2	Dado M6	76	2	Vite M2 x 5mm
27	1	Molla	77	4	Vite M3 x 25mm
28	2	Ruota	78	1	Tastiera Sinistra
29	2	Bullone M8 x 40mm	79	1	Tastiera Destra
30	5	Dado Autobloccante M8	80	1	Cappuccio Manubrio
31	4	Piedino Stabilizzatore	81	1	Cavo Pulsante di Comando Sinistro
32	4	Dado M8	82	1	Cavo Pulsante di Comando Destro
33	1	Morsetto Commutatore	83	1	Cavo Cardiofrequenzimetro
34	1	Boccola Manopola	84	1	Supporto Sedile
35	1	Manopola di Regolazione	85	4	Impugnatura Cardiofrequenzimetro
36	2	Manicotto in Plastica	86	4	Piastra Cardiofrequenzimetro
37	2	Distanziatore 47mm	87	4	Adesivo in Gommapiuma
38	2	Bullone M10 x 65mm	88	4	Bullone M3 x 30mm
39	2	Rondella M16	89	4	Vite M5 x 8mm
40	2	Dado Autobloccante M10	90	4	Dado M3
41	4	Cappuccio Telaio	91	1	Sedile
42	1	Cavo Principale Superiore	92	1	Presa
43	1	Gommino di Protezione	93	1	Copri Manubrio Anteriore
44	2	Morsetto	94	1	Copri Manubrio Posteriore
45	3	Vite M4 x 10mm	95	2	Impugnatura Comando
46	2	Manicotto Supporto Sedile	96	2	Vite M4 x 8mm
47	1	Commutatore/Cavo	97	3	Vite M4 x 15mm
48	1	Rondella M6	98	1	Copri Montante Anteriore
49	2	Vite M4 x 8mm	99	1	Portaoggetti
50	1	Copri Supporto Sedile	100	1	Copri Montante Posteriore

N°	Qtà.	Descrizione	N°	Qtà.	Descrizione
101	1	Pannello Anteriore Sinistro	121	1	LED
102	1	Pannello Anteriore Destro	122	2	Presa RJ45
103	1	Coperchio Superiore Anteriore	123	1	Presa USB
104	1	Copri Pannello Anteriore	124	1	Display
105	1	Cappuccio Copri Montante Anteriore	125	1	Rivestimento Superiore
106	1	Consolle	126	10	Vite M3 x 8mm
107	4	Vite M8 x 20mm	127	3	Vite Macchina M8 x 8mm
108	4	Rondella M8 x 12mm	128	2	Vite Macchina M5 x 8mm
109	3	Vite M8 x 30mm	129	4	Vite M8 x 10mm
110	3	Rondella M8	130	15	Vite M3 x 12mm
111	28	Vite M5 x 12mm	131	8	Vite M4 x 12mm
112	1	Alimentatore/Cavo	132	1	Scheda Cardiofrequenzimetro
113	2	Rondella ad Arco	133	1	Connettore USB
114	1	Rivestimento Inferiore	134	2	Scheda RJ45
115	1	Staffa USB	135	1	Scheda Carica USB
116	1	Piastra Terminale	136	1	Ricevitore Cardiofrequenzimetro
117	1	Supporto Smartphone	137	1	Quadro Consolle
118	1	Parte Anteriore Consolle	138	1	Cavo Messa a Terra
119	1	Retro Consolle	*	–	Manuale d'Istruzioni
120	1	Supporto Tablet			

Nota: le specifiche sono soggette a modifiche senza previo avviso. Si veda la retrocopertina del presente manuale d'istruzioni per informazioni relative all'ordine di pezzi di ricambio. *Questi pezzi non sono raffigurati.

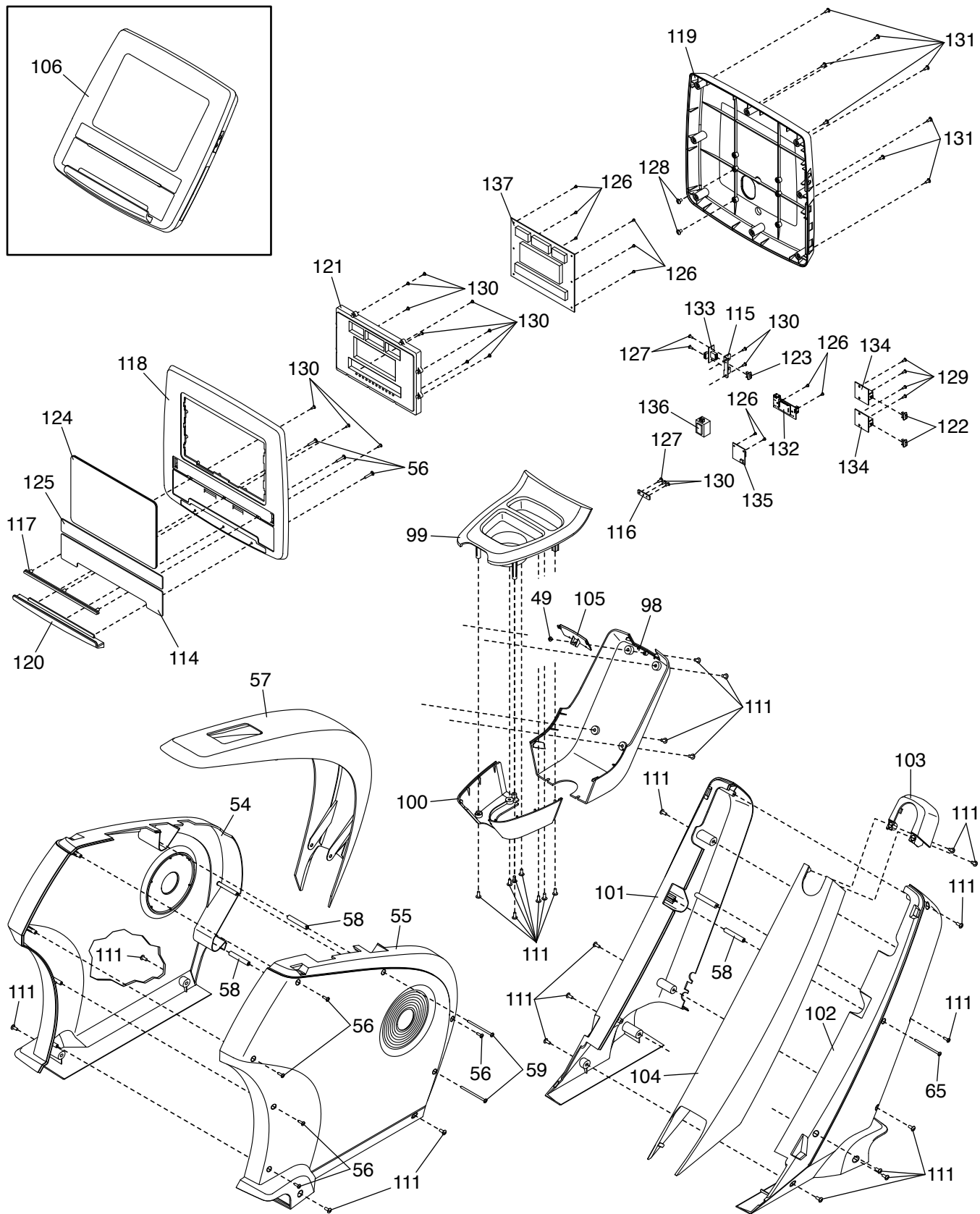
DISEGNO ESPLOSO A

N° del Modello VMEX81414.0 R0415A



DISEGNO ESPLOSO B

N° del Modello VMEX81414.0 R0415A



CONTATTARE IL SERVIZIO ASSISTENZA CLIENTI

Per qualsiasi domanda relativa ai contenuti del presente manuale o se alcuni pezzi fossero andati persi o risultassero danneggiati, si prega di contattare il nostro Servizio Assistenza Clienti ai numeri di telefono o agli indirizzi sotto indicati. **Prima di contattare il Servizio Assistenza Clienti munirsi del numero del modello, del numero di serie e del nome del prodotto (vedere copertina del presente manuale). Se si desidera ordinare un pezzo di ricambio, si prega di fornire il numero del pezzo e la relativa descrizione (vedere la l'ELENCO PEZZI e il DISEGNO ESPLOSO posti alla fine del presente manuale).**

Per i clienti residenti negli Stati Uniti

Numero verde: 1-800-201-2109, Lun.–Ven.
dalle 6.00 alle 18.00 USA Mountain Time
E-mail: customercare@freemotionfitness.com
Scrivere a:
FreeMotion Fitness
1500 South 1000 West
Logan, UT 84321-9813
Stati Uniti

Per i clienti residenti al di fuori degli Stati Uniti

Numero verde: 001-800-527-5417 o
001-435-786-3521, Lun.–Ven. dalle 6.00 alle 15.00
USA Mountain Time
E-mail: intlcustomercare@freemotionfitness.com

GARANZIA LIMITATA

La garanzia del presente prodotto è valida solo nei luoghi dove viene allestita una sala fitness non a pagamento vale a dire in hotel, condomini, aziende, stazioni di polizia o dei vigili del fuoco, ospedali o centri di riabilitazione. La garanzia del presente prodotto non è valida se l'attrezzo viene utilizzato in grandi centri fitness, nei licei o università, nelle palestre pubbliche o in quelle militari. La garanzia decade se il prodotto sarà utilizzato in una delle summenzionate strutture.

DURATA E COPERTURA DELLA GARANZIA

FreeMotion Fitness garantisce questo prodotto da difetti di lavorazione e materiali in caso di uso e manutenzione normali. I pezzi e la manodopera sono coperti da garanzia per un (1) anno, se non diversamente specificato nella fattura.

La garanzia decorre dalla data riportata sulla fattura di acquisto. Eventuali pezzi riparati o sostituiti durante il periodo di garanzia saranno garantiti per il periodo rimanente della garanzia originale.

CONDIZIONI E LIMITAZIONI

La garanzia del prodotto decade se sopraggiungono le seguenti condizioni:

1. La presente garanzia è personale e si applica solo all'originario acquirente.
2. La garanzia sull'assistenza si applica esclusivamente ai prodotti venduti negli Stati Uniti e in Canada. Rivolgersi al proprio rivenditore autorizzato FreeMotion Fitness per i dettagli sulla copertura degli interventi di assistenza nel proprio paese.
3. Eventuale manomissione, negligenza o manutenzione impropria.
4. Gli utenti che superano il peso massimo consentito indicato nel presente manuale. Nota: questo prodotto potrebbe non riportare nessuno peso massimo utente.
5. Danni provocati dallo spostamento del prodotto o da una conservazione impropria, dallo spostamento o conservazione del prodotto su un lato.

6. Uso o conservazione del prodotto all'esterno o in ambienti a elevata umidità, compresi complessi termali e piscine.
7. Danni provocati da collegamenti impropri o alimentazione elettrica insufficiente. Nota: questo prodotto potrebbe non necessitare di alcun collegamento.

La presente garanzia non si applica a:

1. Accessori ornamentali comprese impugnature, sedili, adesivi ed etichette.
2. Spese di spedizione per il ritiro e la consegna in caso di riparazione.
3. Eventuali problemi derivanti da errato montaggio o consegna.

IN CASO DI NECESSITÀ DI ASSISTENZA

L'assistenza in garanzia di FreeMotion Fitness può essere richiesta rivolgendosi al rivenditore autorizzato presso il quale è stato acquistato il prodotto. Conservare la fattura originale e il numero di matricola. Qualora il presente prodotto presenti un guasto coperto dai termini di garanzia, FreeMotion Fitness potrà decidere se procedere alla riparazione, sostituzione o rimborso del prezzo di acquisto. FreeMotion Fitness rimborsa ai tecnici dell'assistenza le spese di viaggio entro la rispettiva area di competenza per servizi in garanzia. Per servizi oltre l'area di competenza potranno essere addebitati costi aggiuntivi.

FreeMotion Fitness non è responsabile per danni indiretti, speciali o conseguenti derivanti da o correlati all'uso o alle prestazioni del prodotto o danni per eventuali perdite economiche, perdite di beni, perdite di utili o profitti, perdite di sfruttamento o uso, costi di rimozione, installazione o altri danni conseguenti. Alcuni stati non consentono esclusioni o limitazioni di danni indiretti. Pertanto la limitazione di cui sopra potrebbe non applicarsi all'utente. La presente garanzia accorda diritti specifici; è possibile che sussistano altri diritti che variano da stato a stato.

PER CONTATTARE FREEMOTION FITNESS

Consultare la sezione precedente CONTATTARE IL SERVIZIO ASSISTENZA CLIENTI.