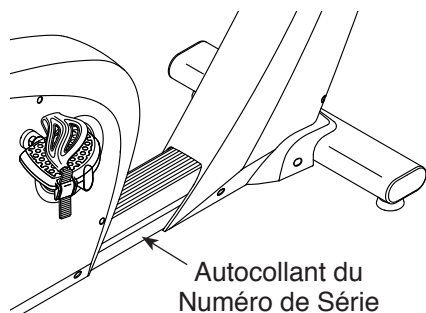


Freemotion® u8.1

N° du Modèle VMEX81414.1

N° de Série _____

Écrivez le numéro de série sur la ligne ci-dessus pour référence.



QUESTIONS ?

Si vous avez des questions ou si des pièces sont endommagées ou manquantes, veuillez vous reporter à la section COMMENT CONTACTER LE SERVICE À LA CLIENTÈLE en dernière page de ce manuel.

⚠ ATTENTION

Lisez toutes les précautions et les instructions contenues dans ce manuel avant d'utiliser cet appareil. Gardez ce manuel pour vous y référer ultérieurement.

MANUEL DE L'UTILISATEUR

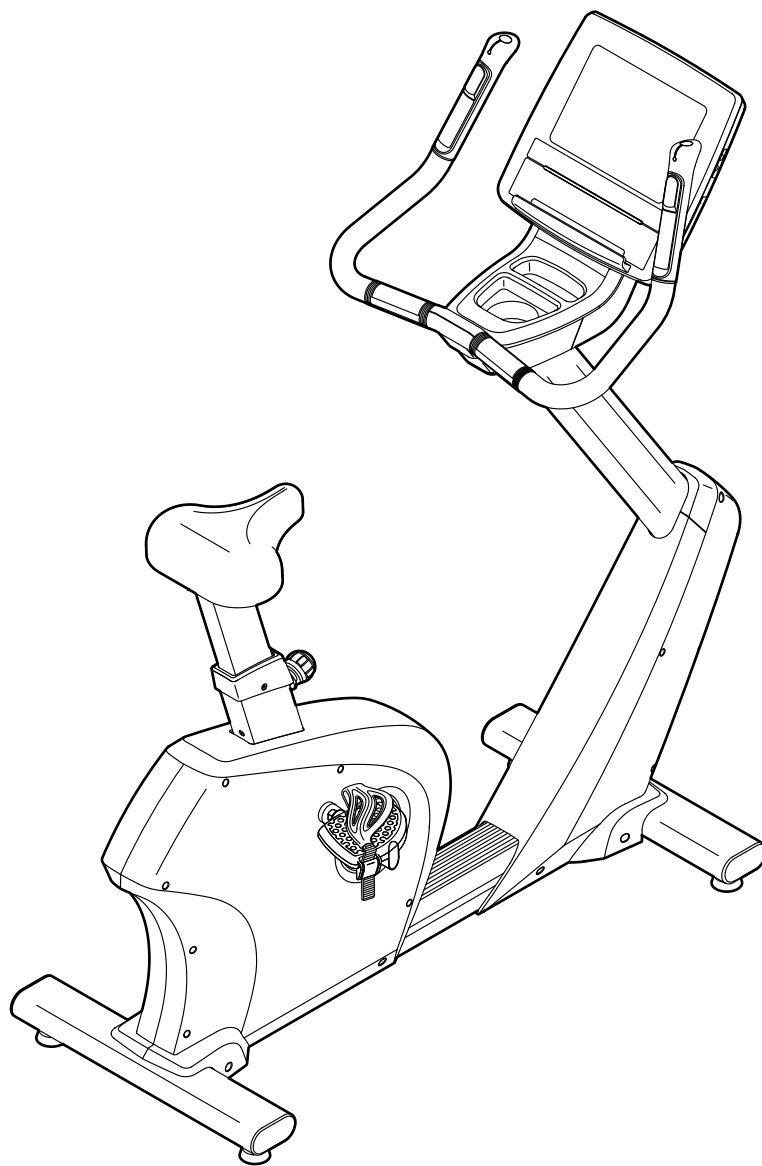
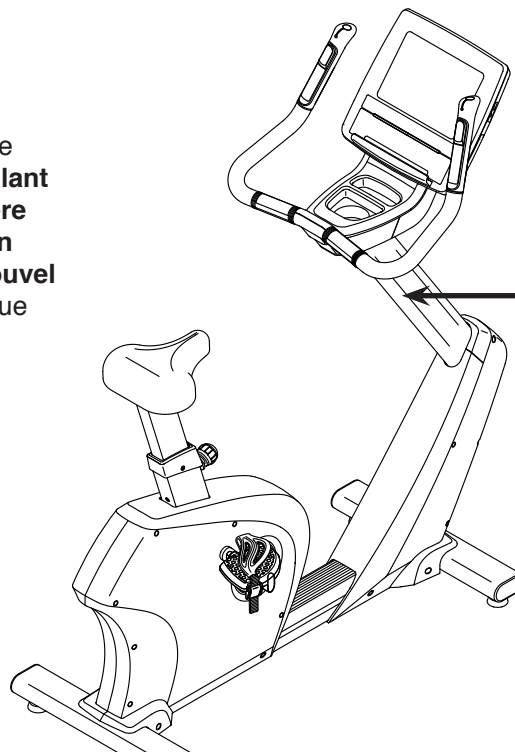


TABLE DES MATIÈRES

EMPLACEMENT DE L'AUTOCOLLANT D'AVERTISSEMENT	2
PRÉCAUTIONS IMPORTANTES	3
AVANT DE COMMENCER	4
TABLEAU D'IDENTIFICATION DES PIÈCES	5
ASSEMBLAGE	6
COMMENT CHANGER DE MODÈLE DE CONSOLE	12
COMMENT UTILISER LE VÉLO D'EXERCICE	13
ENTRETIEN ET RÉOLUTION DES PROBLÈMES	28
CONSEILS POUR L'EXERCICE ENTRETIEN ET RÉOLUTION DES PROBLÈMES	29
LISTE DES PIÈCES	32
SCHÉMA DÉTAILLÉ	34
COMMENT CONTACTER LE SERVICE À LA CLIENTÈLE	Dernière Page
GARANTIE LIMITÉE	Dernière Page


EMPLACEMENT DE L'AUTOCOLLANT D'AVERTISSEMENT

L'autocollant d'avertissement illustré ci-contre est inclus avec cet appareil. Collez l'autocollant d'avertissement sur l'avertissement en anglais à l'endroit indiqué. Ce schéma indique l'emplacement de l'autocollant d'avertissement. **Si l'autocollant est manquant ou illisible, voir la dernière page de ce manuel pour commander un nouvel autocollant gratuit. Placez le nouvel autocollant à l'endroit indiqué.** Remarque : l'autocollant n'est peut-être pas illustré à l'échelle.



AVERTISSEMENT

- La mauvaise utilisation de cet appareil peut entraîner des blessures graves.
- Lisez le manuel de l'utilisateur avant utilisation et suivez tous les avertissements et les instructions.
- Ne permettez pas aux enfants de se tenir sur ou autour de l'appareil.
- Le poids de l'utilisateur ne devrait pas excéder 181 kg.
- Ce vélo d'exercice n'est pas équipé d'une roue libre.
- Cet appareil doit toujours être utilisé sur une surface plane.
- Ne pas faire usage à des fins thérapeutiques.
- Les pédales continuent de tourner quand vous arrêtez de pédaler.
- Les pédales en mouvement peuvent causer des blessures.
- Réduisez la vitesse des pédales d'une manière contrôlée.
- Remplacez l'autocollant s'il est endommagé, illisible ou manquant.



PRÉCAUTIONS IMPORTANTES

⚠️ AVERTISSEMENT : pour réduire les risques de blessures graves, veuillez lire toutes les précautions importantes et consignes contenues dans ce manuel ainsi que tous les avertissements indiqués sur le vélo d'exercice avant de l'utiliser. FreeMotion Fitness ne peut être tenu responsable des blessures ou des dommages subis directement ou indirectement par l'utilisation de cet appareil.

1. Le propriétaire est responsable de s'assurer que tous les utilisateurs du vélo d'exercice sont correctement informés de toutes les précautions.
2. Consultez votre médecin avant de commencer tout programme d'exercices. Ceci est particulièrement important pour les personnes de plus de 35 ans et celles ayant des problèmes de santé.
3. Utilisez uniquement le vélo d'exercice de la manière décrite dans ce manuel.
4. Gardez le vélo d'exercice à l'intérieur, à l'abri de l'humidité et de la poussière. N'installez pas le vélo d'exercice dans un garage, dans un patio couvert, ni près d'une source d'eau.
5. Installez le vélo d'exercice sur une surface plane, avec au moins 0,6 m d'espace autour de l'appareil. Pour protéger votre sol ou votre moquette, placez un tapis sous le vélo d'exercice.
6. Inspectez et serrez correctement toutes les pièces de l'appareil régulièrement. Remplacez immédiatement toute pièce usée.
7. Gardez toujours les enfants de moins de 12 ans et les animaux domestiques éloignés du vélo d'exercice.
8. Portez des vêtements de sport quand vous faites de l'exercice ; ne portez pas des vêtements amples qui pourraient se coincer dans le vélo d'exercice. Portez toujours des chaussures de sport pour protéger vos pieds.
9. Le vélo d'exercice ne doit pas être utilisé par des personnes dont le poids est supérieur à 181 kg.
10. Soyez prudent lorsque vous montez ou descendez du vélo d'exercice.
11. Le détecteur du rythme cardiaque n'est pas un dispositif médical. Divers facteurs comme les mouvements de l'utilisateur peuvent rendre la lecture du rythme cardiaque moins précise. Le détecteur du rythme cardiaque ne sert qu'à donner une idée approximative des fluctuations du rythme cardiaque pendant l'exercice.
12. Gardez toujours le dos droit quand vous utilisez le vélo d'exercice ; ne vous cambrez pas.
13. Un excès d'exercice peut entraîner des blessures graves, voire le décès. Si vous vous sentez mal, si vous manquez de souffle ou si vous éprouvez de la douleur, cessez immédiatement l'exercice et détendez-vous.

GARDEZ CES INSTRUCTIONS

AVANT DE COMMENCER

Merci d'avoir choisi le vélo d'exercice révolutionnaire FREEMOTION® U 8.1. Le vélo d'exercice U 8.1 vous offre une palette impressionnante de fonctionnalités conçues pour rendre vos entraînements chez vous plus efficaces et plus agréables.

Nous vous recommandons de lire attentivement ce manuel avant d'utiliser le vélo d'exercice. Si vous avez des questions après avoir lu ce manuel, voir le dernière page du manuel pour contacter notre Service

à la Clientèle. Pour nous permettre de mieux vous aider, notez le numéro du modèle et le numéro de série de l'appareil avant de nous appeler. Le numéro du modèle et l'emplacement de l'autocollant du numéro de série sont indiqués sur la page de couverture du manuel.

Avant de continuer à lire le manuel, familiarisez-vous avec les pièces de l'appareil sur le schéma ci-dessous.

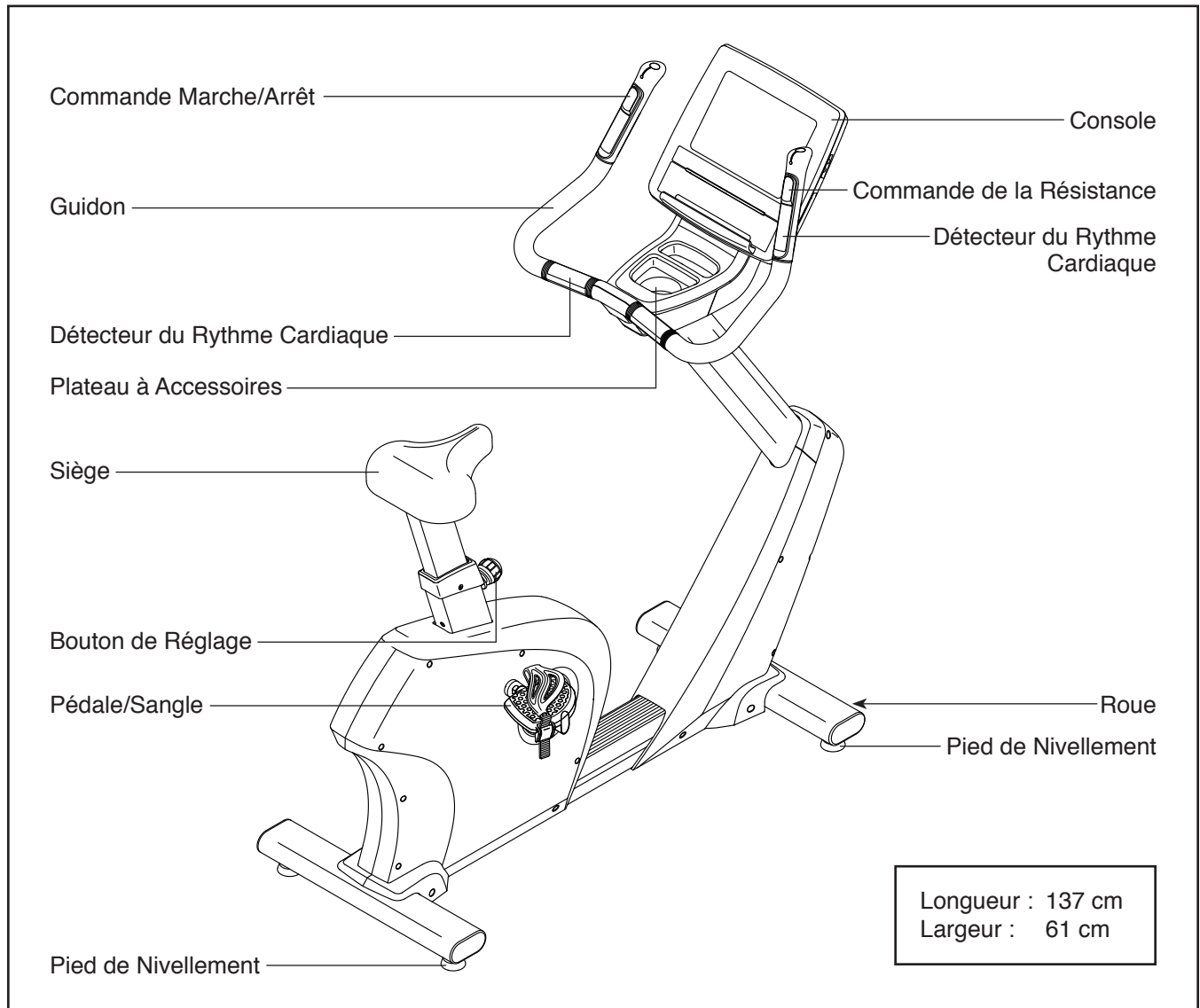
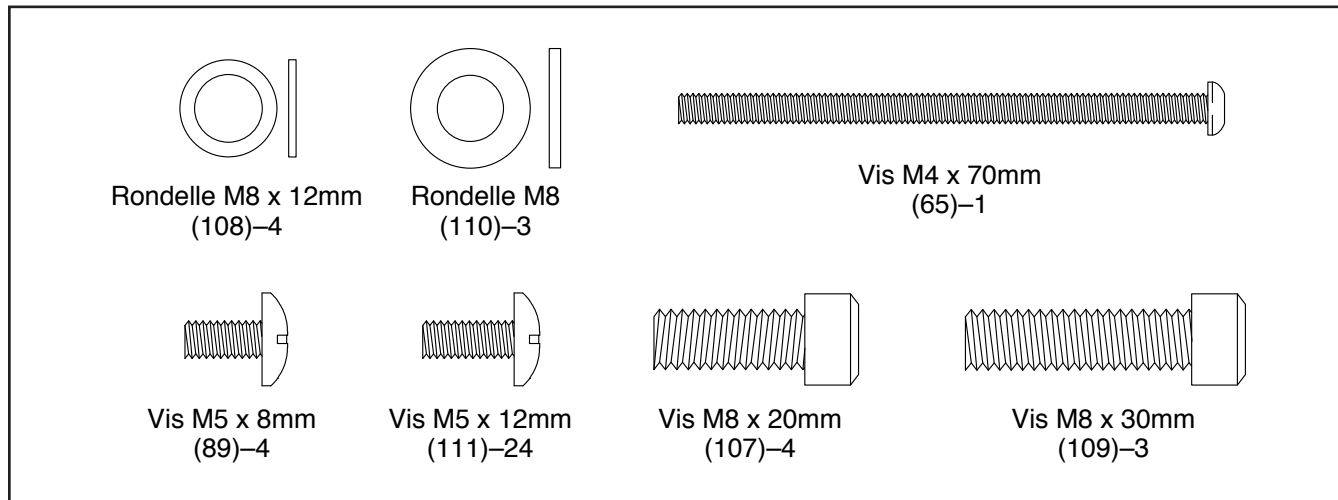


TABLEAU D'IDENTIFICATION DES PIÈCES

Voir les schémas ci-dessous pour identifier les petites pièces utilisées lors de l'assemblage. Le nombre entre parenthèses à côté de chaque schéma fait référence au numéro de la pièce sur la LISTE DES PIÈCES, vers la fin de ce manuel. Le nombre après les parenthèses est la quantité nécessaire à l'assemblage. **Remarque : si une pièce n'est pas dans le sac des pièces, vérifiez qu'elle n'est pas pré-assemblée. Des pièces de rechange peuvent être incluses.**



ASSEMBLAGE

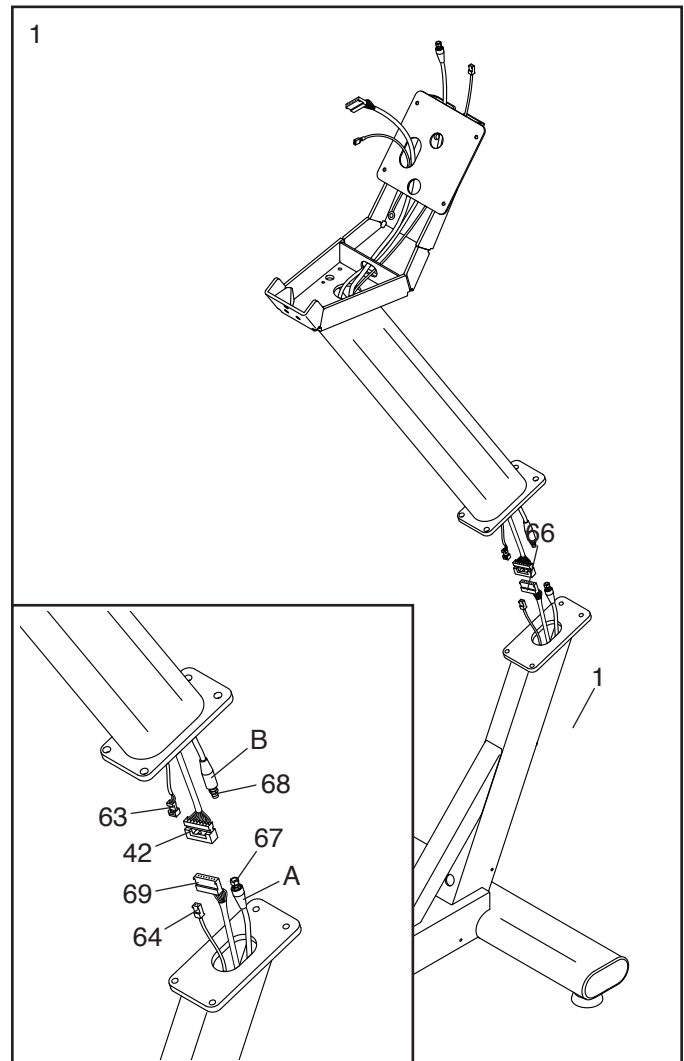
- Il faut être deux personnes pour assembler l'appareil.
- Placez toutes les pièces sur un espace dégagé et retirez tout le matériel d'emballage. Ne jetez pas le matériel d'emballage avant d'avoir terminé toutes les étapes de l'assemblage.
- Si vous ne trouvez pas une pièce dans le sac de quincaillerie, vérifiez qu'elle n'est pas pré-assemblée.
- Les pièces gauche portent l'indication « L » ou « Left » et les pièces droite portent l'indication « R » ou « Right ».
- Pour identifier les petites pièces, voir la page 5.
- Les outils suivants sont nécessaire pour l'assemblage :
Un jeu de clés peut faciliter l'assemblage. Pour ne pas abîmer les pièces, n'utilisez pas d'outils électriques.

1. Demandez à une autre personne de tenir le Montant (66) près du Cadre (1).

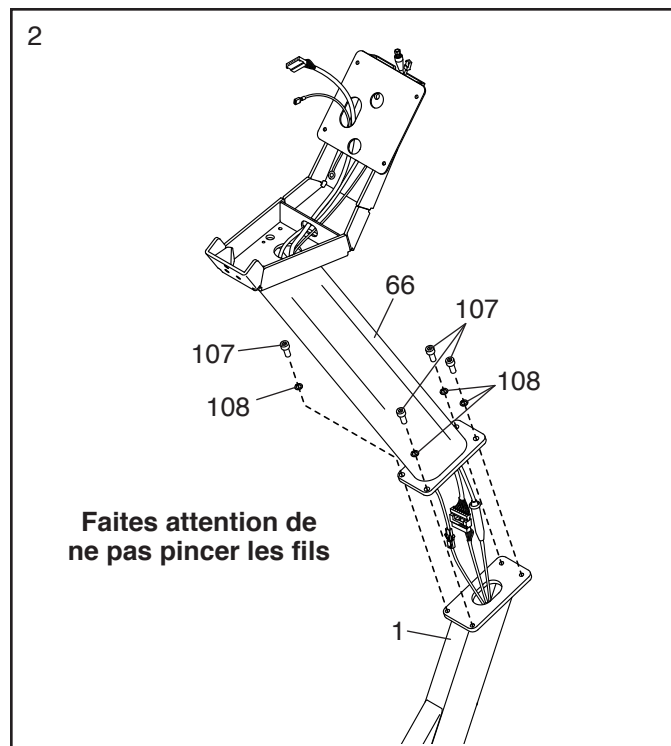
Voir le schéma encadré. Branchez le Fil Principal Supérieur (42) dans le Fil Principal Inférieur (69) ; branchez le Fil d'Alimentation Supérieur (63) dans le Fil d'Alimentation Inférieur (64) ; puis, branchez le Câble TV Coaxial Supérieur (68) dans le Câble TV Coaxial Inférieur (67).

Voir le schéma encadré. Trouvez les boîtiers (A, B) sur le Câble TV Coaxial Inférieur (67) et le Câble TV Coaxial Supérieur (68). Faites glisser les boîtiers l'une vers l'autre, puis **poussez la petite boîtier (A) dans la grande boîtier (B)**.

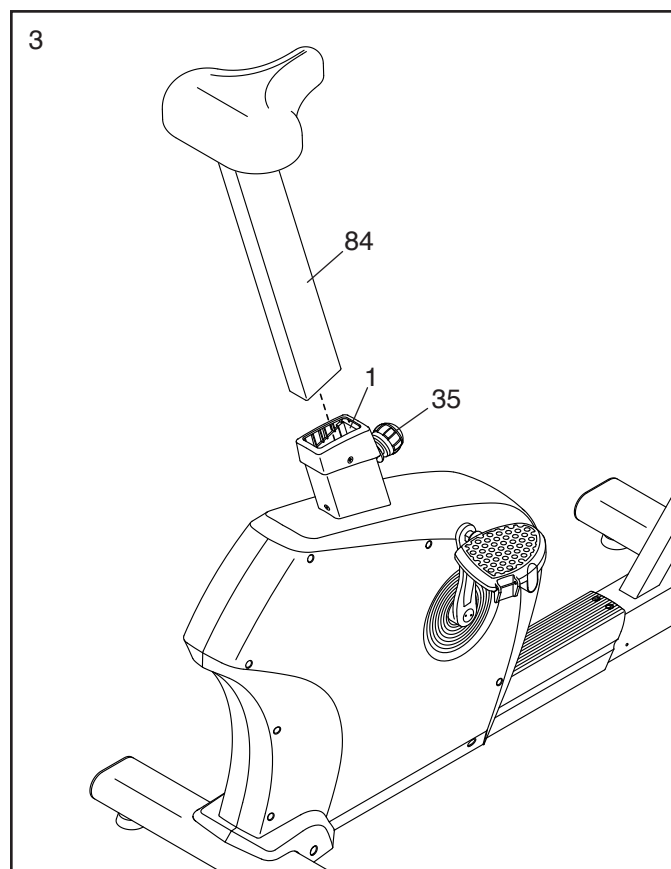
Ensuite, insérez l'excédent de fils dans le Montant (66).



2. **Conseil : faites attention de ne pas pincer les fils.** Attachez le Montant (66) sur le Cadre (1) à l'aide de quatre Vis M8 x 20mm (107) et quatre Rondelles M8 x 12mm (108) ; **vissez les quatre Vis de quelques tours chacune avant de toutes les serrer.**

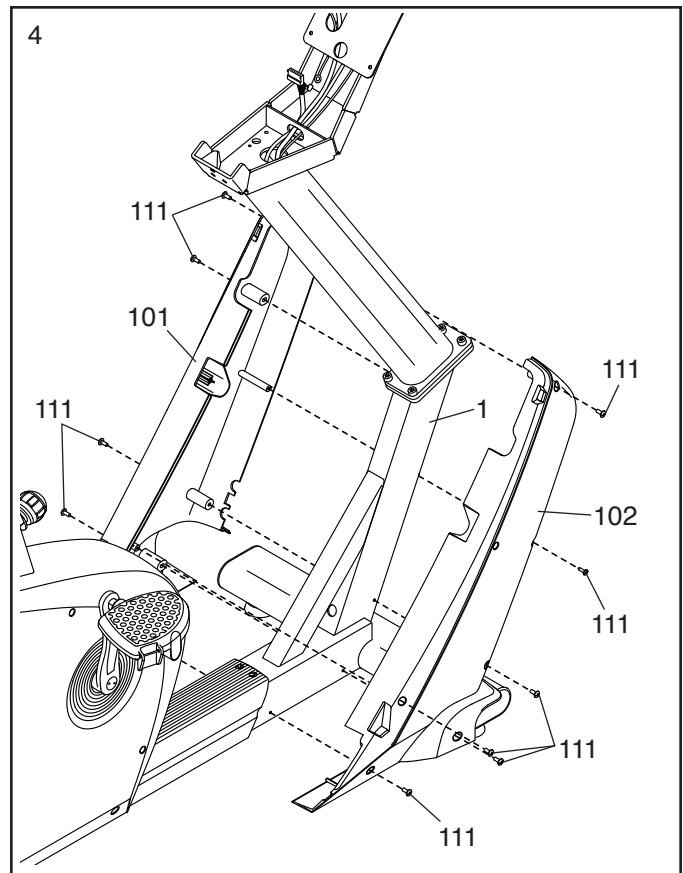


3. Dévissez le Bouton de Réglage (35), tirez-le vers l'extérieur, insérez le Montant du Siège (84) dans le Cadre (1), puis lâchez le Bouton de Réglage. **Soulevez ou baissez légèrement le Montant du Siège pour vous assurer que le Bouton de Réglage est bien enfoncé dans un des trous de réglage sur le Montant du Siège.** Ensuite, serrez le Bouton de Réglage.



4. Tenez les Capots Avant Gauche et Droit (101, 102) l'un contre l'autre autour du Cadre (1).

Attachez les Capots Avant Gauche et Droit (101, 102) à l'aide de dix Vis M5 x 12mm (111) ; **vissez les dix Vis de quelques tours chacune avant de toutes les serrer.**



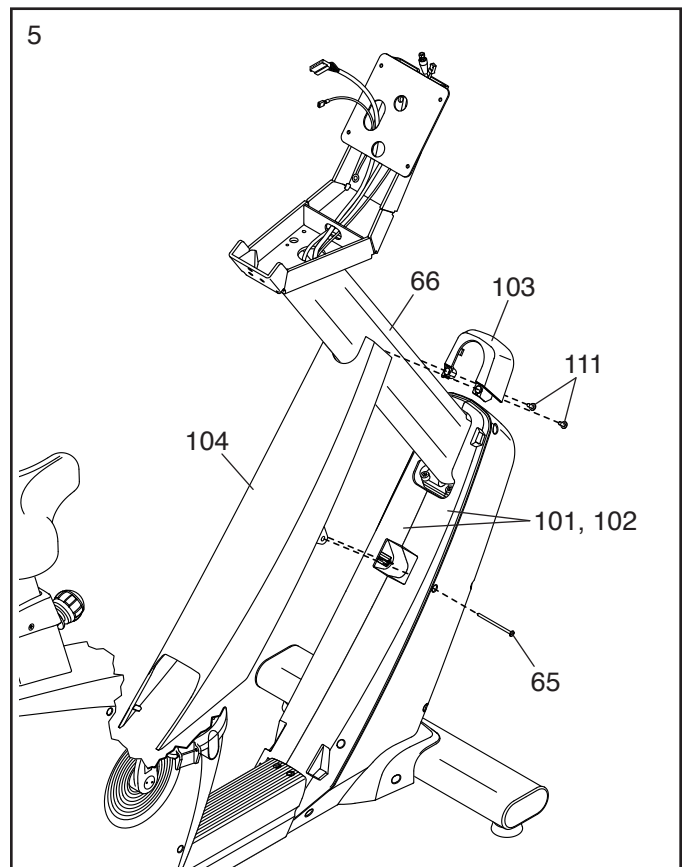
5. Tenez le Boîtier du Capot Avant (104) et le Boîtier Avant Supérieur (103) l'un contre l'autre autour du Montant (66).

Conseil : faites attention de ne pas faire tomber de vis entre les Capots Avant Gauche et Droit (101, 102).

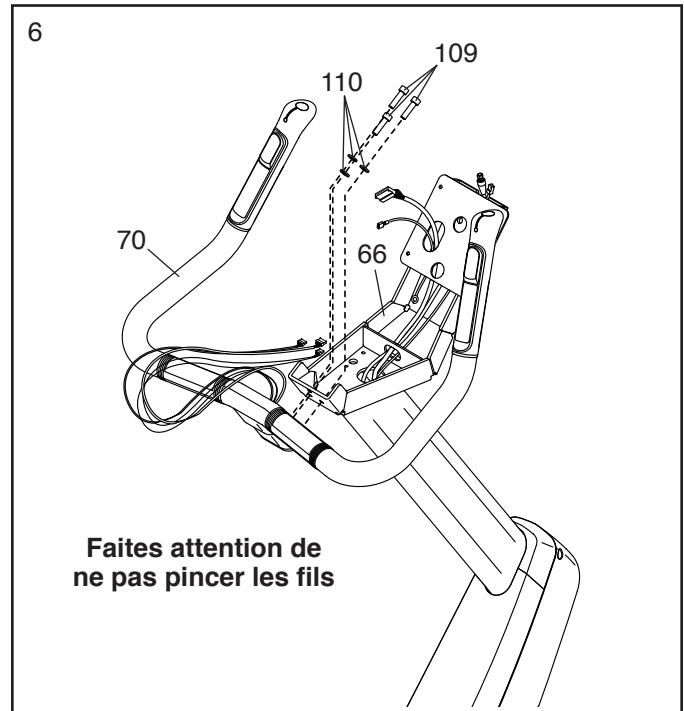
Attachez le Boîtier Avant Supérieur (103) sur le Boîtier du Capot Avant (104) à l'aide de deux Vis M5 x 12mm (111) ; **vissez les deux Vis de quelques tours chacune avant de les serrer toutes les deux.**

Ensuite, enfoncez le Boîtier Avant Supérieur (103) et le Boîtier du Capot Avant (104) sur les Capots Avant Gauche et Droit (101, 102).

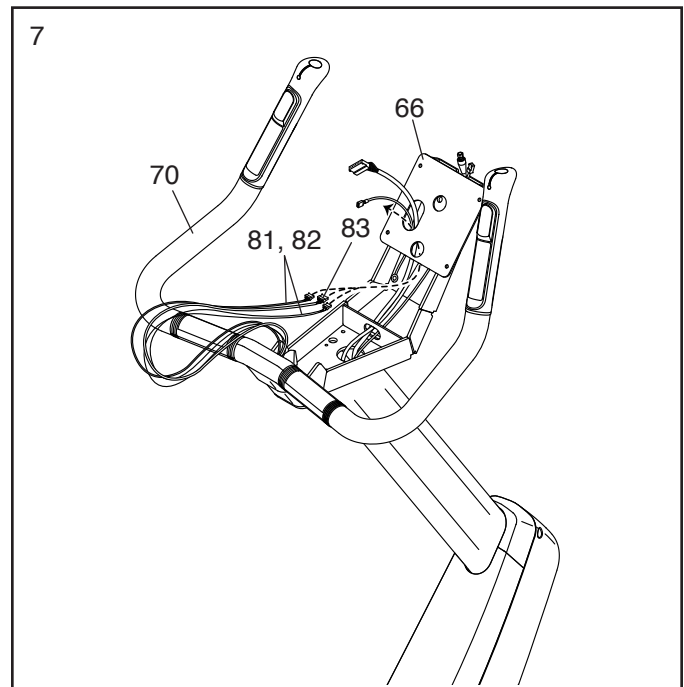
Attachez le Boîtier du Capot Avant (104) sur les Capots Avant Gauche et Droit (101, 102) à l'aide d'une Vis M4 x 70mm (65).



6. **Conseil : faites attention de ne pas pincer les fils.** Attachez le Guidon (70) sur le Montant (66) à l'aide de trois Vis M8 x 30mm (109) et trois Rondelles M8 (110) ; vissez les trois Vis de quelques tours chacune avant de toutes les serrer.



7. Faites passer les Fils des Commandes Gauches et Droites (81, 82) et le Fil du Détecteur (83) qui sortent du Guidon (70) dans le Montant (66), comme sur le schéma.

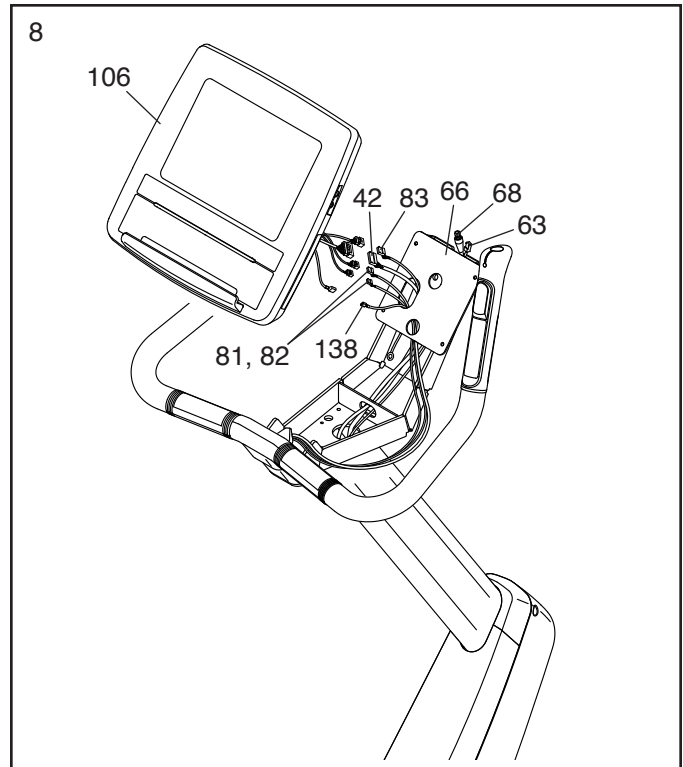


8. Demandez à une autre personne de tenir la Console (106) près du Montant (66).

Branchez les fils de la Console (106) dans le Fil Principal Supérieur (42), le Fil du Détecteur (83), les Fils des Commandes Gauches et Droites (81, 82) et le Fil de Terre (138).

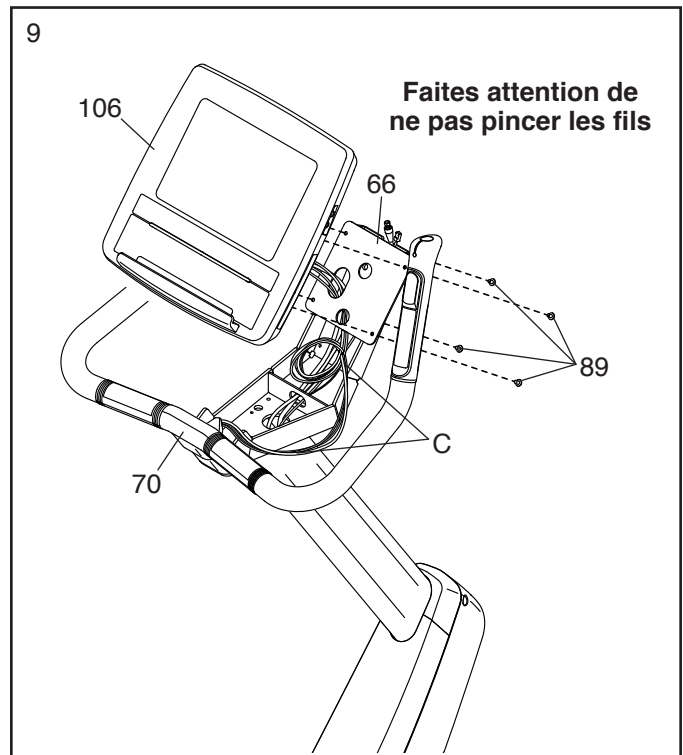
Insérez l'excédant de fil dans le Montant (66).

Remarque : le Câble TV Coaxial Supérieur (68) et le Fil d'Alimentation Supérieur (63) ne sont utilisés que si vous achetez le téléviseur numérique en option.



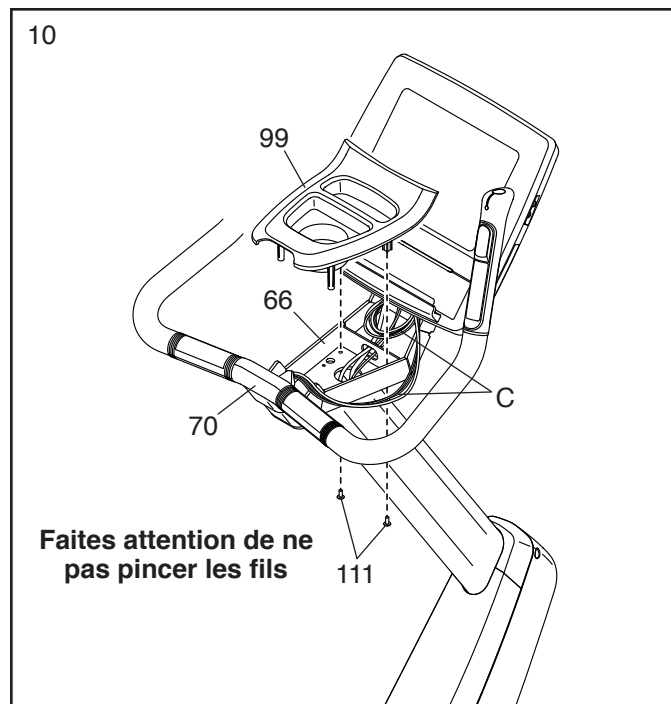
9. **IMPORTANT** : placez les fils (C) qui sortent du Guidon (70) à l'intérieur et sur le côté du Montant (66), comme sur le schéma.

Conseil : faites attention de ne pas pincer les fils. Attachez la Console (106) sur le Montant (66) à l'aide de quatre Vis M5 x 8mm (89) ; vissez les quatre Vis de quelques tours chacune avant de toutes les serrer.

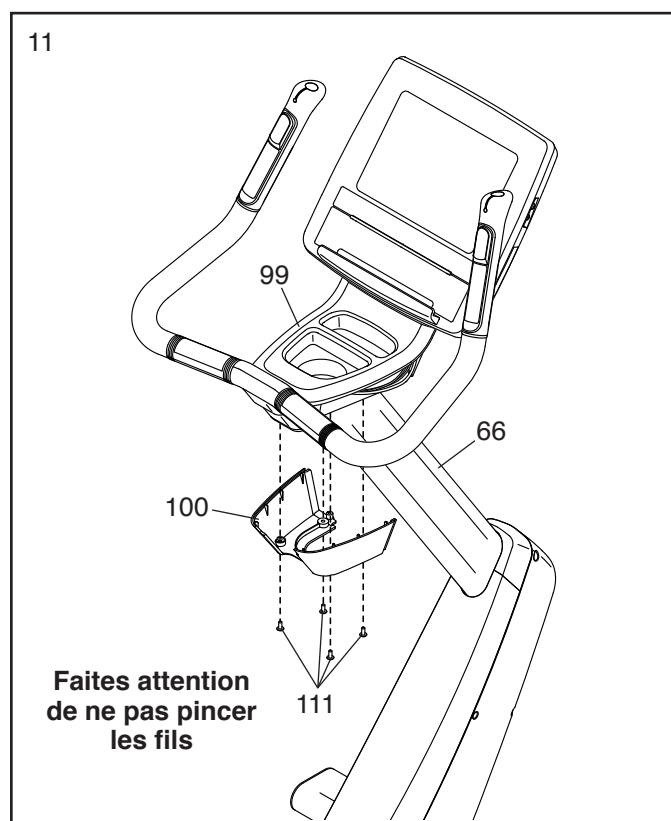


10. **Conseil : pour ne pas pincer les fils, assurez-vous que les fils (C) qui sortent du Guidon (70) sont placés comme sur le schéma.**

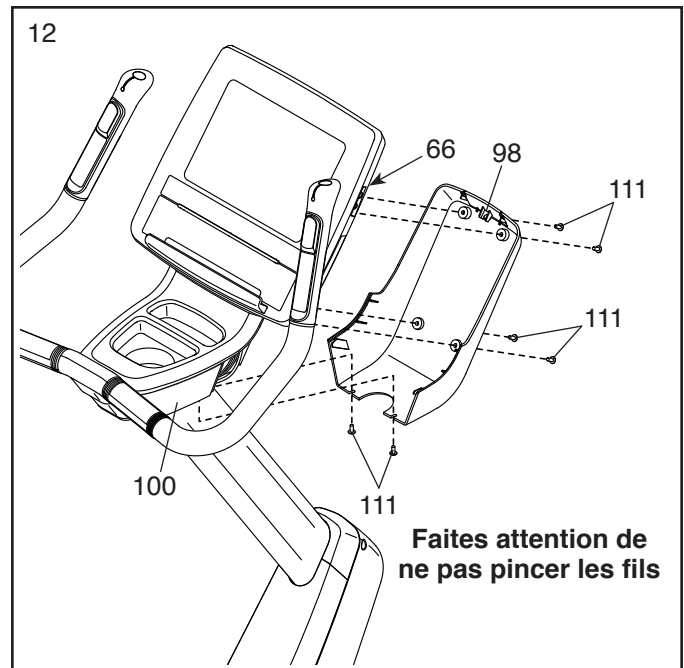
Attachez le Plateau à Accessoires (99) sur le Montant (66) à l'aide de deux Vis M5 x 12mm (111) ; vissez les deux Vis de quelques tours chacune avant de les serrer toutes les deux.



11. **Conseil : faites attention de ne pas pincer les fils.** Attachez le Boîtier Arrière du Montant (100) sur le Plateau à Accessoires (99) et le Montant (66) à l'aide de quatre Vis M5 x 12mm (111) ; vissez les quatre Vis de quelques tours chacune avant de toutes les serrer.



12. **Conseil : faites attention de ne pas pincer les fils.** Attachez le Boîtier Avant du Montant (98) sur le Boîtier Arrière du Montant (100) et le Montant (66) à l'aide de six Vis M5 x 12mm (111) ; vissez les quatre Vis de quelques tours chacune avant de toutes les serrer.



13. **Une fois le vélo d'exercice est assemblé, inspectez-le pour vous assurer qu'il est correctement assemblé et qu'il fonctionne comme il devrait. Assurez-vous que toutes les pièces sont correctement serrées avant d'utiliser le vélo d'exercice.** Remarque : des pièces supplémentaires sont peut-être incluses. Placez un petit tapis sous le vélo d'exercice pour protéger votre sol ou votre moquette.

COMMENT CHANGER DE MODÈLE DE CONSOLE

La console a été pré-configurée pour fonctionner avec un téléviseur numérique en option.

Pour en savoir plus sur les caractéristiques de la console de base, voir la page 15. Pour en savoir plus sur les caractéristiques du téléviseur numérique, voir le manuel de l'utilisateur accompagnant le téléviseur. La console de base n'est pas équipée d'une TV.

Pour changer de console quand vous le souhaitez, veuillez vous voir le dernière page de ce manuel pour contacter notre Service à la Clientèle.

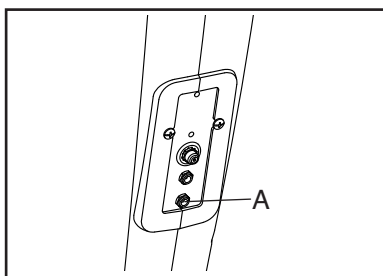
COMMENT UTILISER LE VÉLO D'EXERCICE

COMMENT BRANCHER LE BLOC D'ALIMENTATION INCLUS

Il est possible d'utiliser le vélo d'exercice avec ou sans le bloc d'alimentation fourni. Quand le vélo d'exercice est utilisé sans bloc d'alimentation, l'alimentation électrique est fournie par un générateur interne.

IMPORTANT : si le vélo d'exercice a été exposé à des températures froides, laissez-le se réchauffer à la température ambiante avant de brancher le bloc d'alimentation. Si vous ne suivez pas cette précaution, vous risquez d'endommager l'écran de la console ou d'autres composantes électriques.

Branchez le bloc d'alimentation dans la prise d'alimentation **inférieure (A)** sur le cadre du vélo d'exercice. Ensuite, branchez le bloc d'alimentation dans une prise de courant conforme à la réglementation locale.



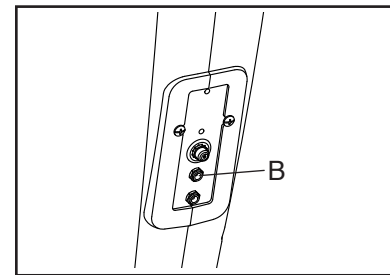
COMMENT BRANCHER LE BLOC D'ALIMENTATION DU TÉLÉVISEUR NUMÉRIQUE

Si le vélo d'exercice est équipé d'un téléviseur numérique en option, vous devez utiliser le bloc d'alimentation fourni avec le téléviseur pour qu'il puisse fonctionner.

IMPORTANT : si le vélo d'exercice a été exposé à des températures froides, laissez-le se réchauffer à la température ambiante avant de brancher le bloc d'alimentation. Si vous ne suivez pas cette précaution, vous risquez d'endommager l'écran de la console ou d'autres composantes électriques.

Branchez le bloc d'alimentation du téléviseur numérique en option dans la prise d'alimentation **supérieure (B)** sur le cadre du vélo d'exercice.

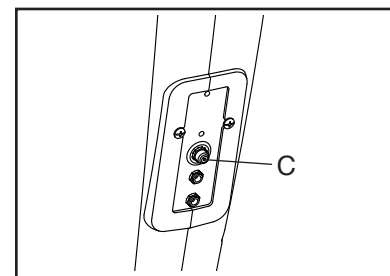
Ensuite, branchez le bloc d'alimentation dans une prise de courant conforme à la réglementation locale.



COMMENT BRANCHER UN CÂBLE COAXIAL SUR LE VÉLO D'APPARTEMENT

Si le vélo d'exercice est équipé d'un téléviseur numérique en option, vous devez brancher un câble coaxial sur le vélo d'exercice pour regarder les stations de la TV câblée.

Trouvez la prise du câble coaxial (C) située sur le cadre du vélo d'exercice. Branchez le câble coaxial dans la prise du câble coaxial. Placez le câble coaxial de manière à ce qu'il ne puisse pas être pincé ni écrasé par le vélo d'exercice.



Vous pouvez également relier un décodeur satellite, un magnétoscope ou un lecteur DVD au vélo d'exercice. Branchez une extrémité du câble coaxial dans la sortie coaxiale de votre appareil (habituellement indiquée par TV OUT ou RF OUT), et l'autre extrémité dans la prise coaxiale (C) dans le cadre du vélo d'exercice.

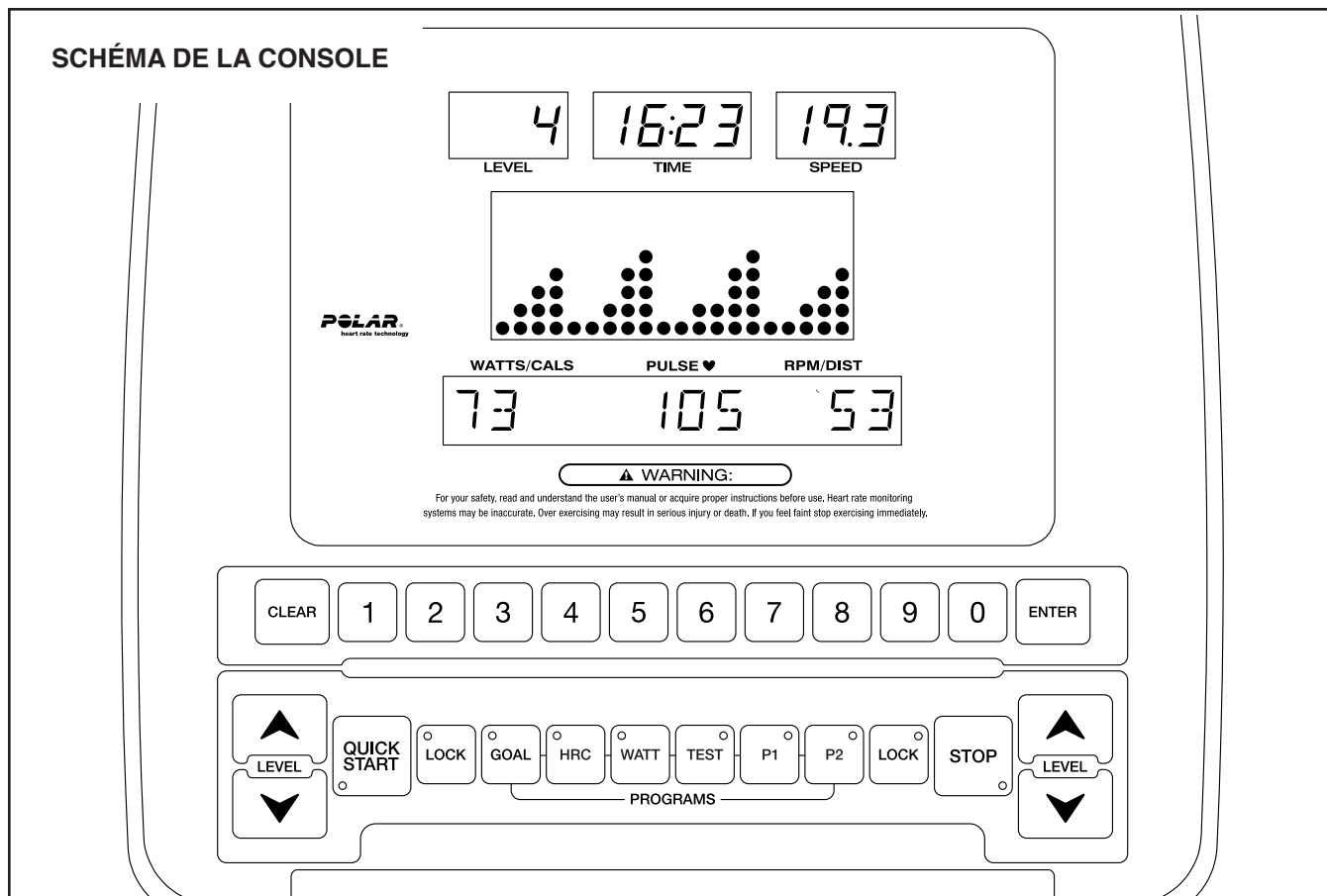
Remarque : vous pouvez brancher des appareils audio/vidéo sans sortie coaxiale directement sur le téléviseur numérique en option ; il est équipé de différentes prises d'entrée.

INFORMATION SUR LA GARANTIE

La garantie de cet appareil ne couvre pas les dommages ou les pannes causés par un équipement électrique non conforme aux codes électriques ou aux spécifications contenues dans ce manuel, ou un manquement aux procédures d'entretien raisonnables et nécessaires décrites dans ce manuel. Toute panne ou tout dommage causé par des réparations non autorisées ; un mauvais usage ; un accident ; la négligence ; un assemblage ou une installation non conforme ; tout débris résultant d'une activité de destruction à proximité de l'appareil ; la rouille ou la corrosion résultant de

l'emplacement de l'appareil ; toute modification ou altération sans permissions écrites ; ou tout manquement de votre part à utiliser, faire fonctionner et entretenir l'appareil comme décrit dans ce manuel annulera la garantie.

Tous les termes de cette garantie seront annulés si l'appareil est déplacé hors des frontières continentales des États-Unis d'Amérique (à l'exclusion de l'Alaska, d'Hawaï et du Canada) et sont dans cette éventualité remplacés par les termes fixée par le représentant autorisé de FreeMotion Fitness, Inc. dans le pays concerné.



CARACTÉRISTIQUES DE LA CONSOLE

La console offre un choix impressionnant de fonctionnalités conçues pour rendre vos entraînements plus efficaces et plus agréables.

La console est également équipée d'un choix de programmes intégrés. Certains programmes contrôlent automatiquement la résistance des pédales tout en vous guidant lors d'un entraînement efficace. D'autres programmes vous permettent de définir des objectifs personnalisés ou de tester votre niveau de forme physique.

Quand vous utilisez le mode de départ rapide, vous pouvez changer la résistance des pédales d'une simple pression de touche.

Alors que vous vous entraînez, la console affiche des données instantanées sur votre entraînement. Vous pouvez également mesurer votre rythme cardiaque à l'aide du détecteur du rythme cardiaque intégré sur le guidon, ou d'une ceinture cardiaque compatible Polar®.

Grâce au port de chargement sur la console, vous pouvez aussi charger vos appareils compatibles USB pendant vos entraînements.

Pour activer la console, voir la page 16. Pour éteindre la console, voir la page 16. Pour utiliser le port de chargement, voir la page 16.

Pour utiliser le mode de départ rapide, voir la page 16. Pour utiliser un programme intégré, voir la page 19. Pour utiliser le programme à objectifs, voir la page 20. Pour utiliser un programme avec contrôle du rythme cardiaque, voir la page 22. Pour utiliser le programme de watts, voir la page 24. Pour utiliser le test de forme physique, voir la page 25. Pour changer les réglages de la console, voir la page 27.

Remarque : si l'écran est recouvert d'un film en plastique transparent, retirez le film.

Remarque : la console peut afficher la vitesse et la distance en miles et miles par heure, ou en kilomètres et kilomètres par heure. Pour savoir quelle unité de mesure est sélectionnée, voir l'étape 4 page 27.

COMMENT ACTIVER LA CONSOLE

Si le vélo d'exercice est équipé d'une console de base, celle-ci peut être utilisée avec ou sans le bloc d'alimentation.

Pour utiliser le vélo d'exercice sans bloc d'alimentation, commencez simplement à pédaler. Les écrans et les indicateurs s'allument, un signal sonore retentit, et les mots SELECT PROGRAM OR QUICK START (sélectionner un programme ou le démarrage rapide) défilent sur l'écran inférieur.

Pendant que vous pédalez, l'électricité sera fournie par un générateur interne ; n'oubliez pas de continuer à pédaler quand vous utilisez le vélo d'exercice.

Si le vélo d'exercice est équipé d'un téléviseur numérique en option, le bloc d'alimentation doit être utilisé pour que ce dernier puisse fonctionner. Référez-vous à la section COMMENT BRANCHER LE BLOC D'ALIMENTATION DU TÉLÉVISEUR NUMÉRIQUE à la page 13.

Quand vous branchez le bloc d'alimentation, les écrans et les indicateurs s'allument, un signal sonore retentit, et les mots SELECT PROGRAM OR QUICK START (sélectionnez un programme ou le démarrage rapide) défilent sur les écrans inférieurs.

COMMENT ÉTEINDRE LA CONSOLE

Si les pédales ne sont pas déplacées et si aucune touche n'est pressée pendant quelques minutes, la console s'éteint automatiquement.

Lorsque vous avez terminé votre entraînement, débranchez le bloc d'alimentation. **IMPORTANT : si vous ne suivez pas cette précaution, les composants électriques du vélo d'exercice risquent de s'user prématurément.**

COMMENT UTILISER LE PORT DE CHARGEMENT

La console est équipée d'un port de chargement que vous pouvez utiliser pour charger des appareils compatibles USB, comme les smartphones, pendant que vous vous entraînez.

Pour utiliser le port de chargement, branchez un câble de chargement USB (non inclus) dans le port de chargement situé sur le côté de la console et dans une prise de votre appareil ; **assurez-vous que le câble de chargement USB est bien branché.** Remarque : vous ne pouvez pas utiliser le port de chargement pour afficher ou pour transférer des données, ni pour jouer de la musique sur le système audio de la console.

COMMENT UTILISER LE MODE DE DÉPART RAPIDE

1. Allumez la console.

Voir la section COMMENT ACTIVER LA CONSOLE à gauche.

2. Sélectionnez le mode de départ rapide.

Pour sélectionner le mode de départ rapide, appuyez sur la touche Quick Start (départ rapide) sur la console ou appuyez sur la touche Start (marche) sur la poignée gauche du guidon.

3. Changez la résistance des pédales comme vous le désirez.

Alors que vous pédalez, vous pouvez changer la résistance des pédales. Pour changer la résistance des pédales, appuyez sur les touches d'augmentation et de diminution de Level (niveau) sur la console ou sur la poignée droite du guidon.

Remarque : quand vous appuyez sur une touche, les pédales prennent quelques instants pour atteindre la résistance sélectionnée.

4. Suivez votre progression.

Les écrans peuvent afficher les informations suivantes sur votre entraînement :

La matrice : cet écran affiche un graphique des niveaux de résistance de l'entraînement ou du programme. Cet écran affiche également divers messages.

Le bandeau de messages : cet écran affiche divers messages sous forme de texte qui défile.

Level (niveau) : cet écran affiche le niveau de résistance des pédales.

Time (temps) : cet écran affiche la durée du programme. Lorsque le mode de départ rapide est sélectionné, cet écran affiche le temps écoulé. Lorsqu'un programme est sélectionné, cet écran affiche le temps restant avant la fin du programme.

Speed (vitesse) : cet écran affiche votre vitesse de pédalage, en miles par heure ou en kilomètres par heure.

Remarque : la console peut afficher la vitesse en miles par heure ou en kilomètres par heure. Pour voir quelle unité de mesure est sélectionnée, voir l'étape 4 à la page 27.

Watts/Cals (watts/calories) : cet écran affiche l'énergie générée en watts, et le nombre approximatif de calories brûlées, l'un après l'autre en boucle.

Pulse (rythme cardiaque) : cet écran affiche votre rythme cardiaque lorsque vous utilisez le détecteur du rythme cardiaque de la poignée ou une ceinture cardiaque compatible Polar (voir l'étape 5).

RPM/Dist. (tours/minute et distance) : cet écran affiche la vitesse de pédalage en tours/minutes (RPM) et la distance parcourue en miles ou en kilomètres.

Remarque : la console peut afficher la vitesse et la distance en miles ou en kilomètres. Pour savoir quelle unité de mesure est sélectionnée, voir l'étape 4 à la page 27.

Pour verrouiller ou déverrouiller les données de l'entraînement affichées sur les écrans inférieurs, appuyez plusieurs fois sur l'un des touches Lock (verrouillage).

Quand les écrans inférieurs sont verrouillés, l'indicateur sur la touche Lock est allumé et seules les données de l'entraînement sélectionnée sont affichées.

Quand les écrans inférieurs sont déverrouillés, les données de l'entraînement sont affichées l'une après l'autre, en boucle.

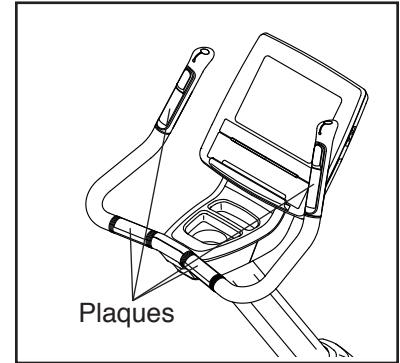
5. Mesurez votre rythme cardiaque, si désiré.

Vous pouvez porter une ceinture cardiaque compatible avec la technologie Polar (non incluse), ou utiliser le détecteur du rythme cardiaque de la poignée pour mesurer votre rythme cardiaque.

IMPORTANT : si vous utilisez le détecteur du guidon et la ceinture cardiaque en même temps, la console ne pourra pas afficher votre rythme cardiaque de façon exacte.

Pour utiliser le détecteur du rythme cardiaque de la poignée, suivez les instructions ci-dessous.

Si les plaques métalliques du détecteur du rythme cardiaque de la poignée sont recouvertes d'un film en plastique transparent, retirez le film.



Pour mesurer votre rythme cardiaque, tenez le détecteur du rythme cardiaque de la poignée en plaçant la paume de vos mains contre les plaques. **Évitez de bouger les mains de manière excessive ou de trop serrer les plaques.**

Lorsque votre pouls est détecté, votre rythme cardiaque s'affiche sur l'écran. **Pour une lecture la plus précise de votre rythme cardiaque, tenez les plaques pendant au moins 15 secondes.**

Si votre rythme cardiaque ne s'affiche pas, assurez-vous que vos mains sont placées comme décrit. Évitez de trop bouger les mains ou de trop serrer les plaques. Pour obtenir les meilleurs résultats, nettoyez les plaques à l'aide d'un chiffon doux ; **ne nettoyez jamais les plaques avec de l'alcool ou des produits abrasifs ou chimiques.**

6. Mettez la console en pause, si désiré.

Pour mettre la console en pause, appuyez sur la touche Stop (arrêt) sur la console ou sur la poignée gauche du guidon. Remarque : si les pédales ne sont pas déplacées et si aucune touche n'est pressée pendant quelques minutes, la console quittera le mode de départ rapide ou le programme.

Pour reprendre l'entraînement, appuyez sur la touche Quick Start sur la console ou sur la touche Start sur la poignée gauche du guidon.

7. Terminez l'entraînement et affichez le résumé.

Lorsque vous avez terminé votre entraînement, appuyez deux fois sur la touche Stop sur la console ou sur la poignée gauche du guidon.

Le résumé des entraînements apparaît alors sur les écrans inférieurs, en boucle. Les informations suivantes seront affichées :

Durée de L'Exercice : cet écran affiche la durée totale de vos entraînements en heures, minutes et secondes (HHMMSS).

Distance Parcourue : cet écran affiche la distance totale parcourue en pédalant en miles (ML) ou en kilomètres (KM).

Moyenne de Vitesse : cet écran affiche votre vitesse de pédalage moyenne en miles par heure (MLH) ou en kilomètres par heure (KMH).

Calories Brûlées : cet écran affiche le nombre approximatif de calories brûlées (KCAL).

Moyenne de Watts : cet écran affiche l'énergie moyenne générée en watts.

Moyenne de Mets: cet écran affiche votre dépense d'énergie approximative en MET (équivalent métabolique).

8. Quittez le résumé des entraînements.

Pour quitter le résumé des entraînements, appuyez sur la touche Stop.

Remarque : après quelques instants, la console quitte le résumé des entraînements automatiquement.

9. Éteignez la console.

Voir la section COMMENT ÉTEINDRE LA CONSOLE à la page 16.

COMMENT UTILISER UN PROGRAMME INTÉGRÉ

1. Allumez la console.

Voir la section COMMENT ACTIVER LA CONSOLE à la page 16.

2. Sélectionnez un programme.

Pour sélectionner un programme, appuyez d'abord sur la touche P1 ou la touche P2. Ensuite, appuyez sur les touches d'augmentation et de diminution Level (niveau) jusqu'à ce que le graphique souhaité apparaisse sur la matrice. Appuyez ensuite sur la touche Enter (entrer).

3. Enregistrez votre poids.

Les mots ENTREZ VOTRE POIDS défilent sur les écrans inférieurs. Appuyez sur les touches numérotées pour entrer votre poids. Si nécessaire, appuyez sur la touche Clear (effacer) pour annuler votre entrée. Dès que votre poids a été entré, appuyez sur la touche Enter.

4. Entrez la durée du programme.

Les mots ENTREZ LA DURÉE DE L'EXERCICE défilent sur les écrans inférieurs. Appuyez sur les touches numérotées pour entrer la durée de votre choix pour le programme. Si nécessaire, appuyez sur la touche Clear pour annuler votre entrée. Dès que la durée a été entrée, appuyez sur la touche Enter. Le programme peut alors commencer.

5. Commencez à vous entraîner.

Le programme est divisé en segments. Un niveau de résistance est programmé pour chaque segment. Remarque : le même niveau de résistance peut être programmé pour des segments consécutifs.

Durant le programme, le graphique sur la matrice affiche votre progression. Le segment du graphique qui clignote correspond au segment en cours du programme. La hauteur du segment qui clignote indique le niveau de résistance du segment en cours.

Si le niveau de résistance du segment en cours est trop élevé ou trop faible, vous pouvez le changer manuellement en appuyant sur les touches de la résistance.

L'entraînement continuera ainsi jusqu'à la fin du dernier segment.

6. Suivez votre progression.

Voir l'étape 4 à la page 16.

7. Mesurez votre rythme cardiaque, si désiré.

Voir l'étape 5 à la page 17.

8. Mettez la console en pause, si désiré.

Voir l'étape 6 à la page 18.

9. Terminez l'entraînement et affichez le résumé.

Voir l'étape 7 à la page 18.

10. Quittez le résumé des entraînements.

Voir l'étape 8 à la page 18.

11. Éteignez la console.

Voir la section COMMENT ÉTEINDRE LA CONSOLE à la page 16.

COMMENT UTILISER LE PROGRAMME À OBJECTIFS

1. Allumez la console.

Voir la section COMMENT ACTIVER LA CONSOLE à la page 16.

2. Sélectionnez le programme à objectifs.

Pour sélectionner le programme à objectifs, appuyez sur la touche Goal (objectif).

3. Sélectionnez un type d'objectif.

Les mots DURÉE, DISTANCE, et CALORIES défilent sur les écrans inférieurs. Appuyez sur la touche 1 pour sélectionner un objectif de durée, appuyez sur la touche 2 pour sélectionner un objectif de distance, ou appuyez sur la touche 3 pour sélectionner un objectif de calories. Appuyez ensuite sur la touche Enter (entrer).

4. Entrez votre âge.

Les mots ENTREZ VOTRE ÂGE défilent sur les écrans inférieurs. Appuyez sur les touches numérotées pour entrer votre âge. Si nécessaire, appuyez sur la touche Clear pour annuler votre entrée. Dès que votre âge a été entré, appuyez sur la touche Enter (entrer).

5. Enregistrez votre poids.

Les mots ENTREZ VOTRE POIDS défilent à travers les écrans inférieurs. Appuyez sur les touches numérotées pour entrer votre poids. Si nécessaire, appuyez sur le bouton Clear pour annuler votre entrée. Dès que votre poids a été entré, appuyez sur la touche Enter.

6. Entrez l'objectif de votre choix.

Si vous avez sélectionné un objectif de durée, les mots ENTREZ LA DURÉE DE L'EXERCICE défilent sur les écrans inférieurs. Appuyez sur les touches numérotées pour entrer l'objectif de durée de votre choix. Si nécessaire, appuyez sur la touche Clear pour annuler votre entrée. Dès que votre objectif de durée a été entré, appuyez sur la touche Enter. Le programme peut alors commencer.

Si vous avez sélectionné un objectif de distance, les mots ENTER DISTANCE défilent sur les écrans inférieurs. Appuyez sur les touches numérotées pour entrer l'objectif de distance de votre choix pour le programme. Si nécessaire, appuyez sur la touche Clear pour annuler votre entrée. Dès que votre objectif de distance a été entré, appuyez sur la touche Enter. Le programme peut alors commencer.

Si vous avez sélectionné un objectif de calories, les mots ENTREZ LE NOMBRE DE CALORIES défilent sur les écrans inférieurs. Appuyez sur les touches numérotées pour entrer l'objectif de calories de votre choix pour le programme. Si nécessaire, appuyez sur la touche Clear pour annuler votre entrée. Dès que votre objectif de calories a été entré, appuyez sur la touche Enter. Le programme peut alors commencer.

Remarque : l'objectif de calories est une estimation du nombre de calories que vous brûlerez durant l'entraînement. Le nombre réel de calories que vous brûlerez dépendra de divers facteurs, dont votre poids.

7. Commencez à pédaler et changez la résistance des pédales comme vous le désirez.

Le programme est divisé en segments. Durant le programme, le graphique sur la matrice affiche votre progression. Le segment du graphique qui clignote correspond au segment en cours du programme. La hauteur du segment qui clignote indique le niveau de résistance du segment en cours.

Alors que vous pédalez, changez la résistance des pédales comme vous le désirez (voir l'étape 3 à la page 16).

Le programme continuera ainsi jusqu'à la fin du dernier segment.

8. Suivez votre progression.

Si vous avez sélectionné un objectif de durée, l'écran de la durée affiche un compte à rebours jusqu'à ce que votre objectif de durée soit atteint.

Si vous avez sélectionné un objectif de distance, l'écran de la distance affiche un compte à rebours jusqu'à ce que votre objectif de distance soit atteint.

Si vous avez sélectionné un objectif de calories, l'écran de calories affiche un compte à rebours jusqu'à ce que votre objectif de calories soit atteint.

Voir l'étape 4 à la page 16.

9. Mesurez votre rythme cardiaque, si désiré.

Voir l'étape 5 à la page 17.

10. Mettez la console en pause, si désiré.

Voir l'étape 6 à la page 18.

11. Terminez l'entraînement et affichez le résumé.

Voir l'étape 7 à la page 18.

12. Quittez le résumé des entraînements.

Voir l'étape 8 à la page 18.

13. Éteignez la console.

Voir la section COMMENT ÉTEINDRE LA CONSOLE à la page 16.

COMMENT UTILISER LE PROGRAMME AVEC CONTRÔLE DU RYTHME CARDIAQUE

1. Allumez la console.

Voir la section COMMENT ACTIVER LA CONSOLE à la page 16.

2. Portez un détecteur du rythme cardiaque du torse Polar.

Pour une lecture plus précise de votre pouls, il est recommandé de porter une ceinture cardiaque compatible avec la technologie Polar quand vous utilisez un programme de rythme cardiaque (HRC).

Vous pouvez également tenir le détecteur du rythme cardiaque de la poignée durant le programme de rythme cardiaque.

3. Sélectionnez un programme avec contrôle du rythme cardiaque.

Pour sélectionner le programme avec contrôle du rythme cardiaque, appuyez sur la touche HRC. Appuyez ensuite sur la touche ENTER (entrer).

4. Sélectionnez l'objectif de rythme cardiaque de votre choix.

Le programme avec contrôle du rythme cardiaque possède plusieurs objectifs de rythme cardiaque, qui sont des pourcentages de votre rythme cardiaque maximal.

Remarque : votre rythme cardiaque maximal est calculé en soustrayant votre âge de 220. Par exemple, si vous avez 30 ans, votre rythme cardiaque maximum correspond à 190 battements par minute ($220 - 30 = 190$). Donc, si vous avez 30 ans, un objectif de rythme cardiaque de 60 % correspond à 114 battements par minute (60 % de 190 équivaut à 114). Pour déterminer votre objectif de rythme cardiaque, consultez votre médecin ou lisez de la documentation sur le sujet conseillée par votre médecin.

Ensuite, appuyez sur les touches d'augmentation et de diminution LEVEL jusqu'à ce que l'objectif de rythme cardiaque de votre choix apparaisse sur la matrice. Appuyez ensuite sur la touche ENTER (entrer).

5. Entrez votre âge.

Les mots ENTREZ VOTRE ÂGE défilent sur les écrans inférieurs. Appuyez sur les touches numérotées pour entrer votre âge. Si nécessaire, appuyez sur la touche Clear pour annuler votre entrée. Dès que votre âge a été entré, appuyez sur la touche Enter.

6. Entrez la durée du programme.

Les mots ENTREZ LA DURÉE DE L'EXERCICE défilent sur les écrans inférieurs. Appuyez sur les touches numérotées pour entrer la durée de votre choix pour le programme. Si nécessaire, appuyez sur la touche Clear pour annuler votre entrée. Dès que la durée a été entrée, appuyez sur la touche Enter. Le programme peut alors commencer.

7. Commencez à vous entraîner.

Le programme est divisé en segments. Durant le programme, le graphique sur la matrice affiche votre progression. Le segment du graphique qui clignote correspond au segment en cours du programme. La hauteur du segment qui clignote indique le niveau de résistance du segment en cours.

Durant le programme, la console compare régulièrement votre rythme cardiaque réel à l'objectif de rythme cardiaque.

Pour maintenir votre rythme cardiaque réel proche de l'objectif de rythme cardiaque, la console réglera automatiquement la résistance des pédales. La console peut également vous inviter à augmenter votre vitesse de pédalage. **Lorsqu'une flèche pointant vers le haut s'affiche sur l'écran, accélérez.**

IMPORTANT : l'objectif de rythme cardiaque est uniquement un outil de motivation. Il est important de vous entraîner à une intensité qui vous semble confortable.

IMPORTANT : vous ne pouvez pas régler la résistance des pédales manuellement durant le programme avec contrôle du rythme cardiaque.

Le programme continuera ainsi jusqu'à la fin du dernier segment.

8. Suivez votre progression.

Voir l'étape 4 à la page 16.

9. Mettez la console en pause, si désiré.

Voir l'étape 6 à la page 18.

10. Terminez l'entraînement et affichez le résumé.

Voir l'étape 7 à la page 18.

11. Quittez le résumé des entraînements.

Voir l'étape 8 à la page 18.

12. Éteignez la console.

Voir la section COMMENT ÉTEINDRE LA CONSOLE à la page 16.

COMMENT UTILISER LE PROGRAMME DE WATTS

1. Allumez la console.

Voir la section COMMENT ACTIVER LA CONSOLE à la page 16.

2. Sélectionnez le programme de watts.

Pour sélectionner le programme de watts, appuyez sur la touche Watt. Appuyez ensuite sur la touche Enter (entrer).

3. Entrez l'objectif de watts de votre choix.

Les mots ENTREZ LE NOMBRE DE WATTS défilent sur les écrans inférieurs. Appuyez sur les touches numérotées pour entrer l'objectif de watts de votre choix. Si nécessaire, appuyez sur la touche Clear (effacer) pour annuler votre entrée. Dès que votre objectif de watts a été entré, appuyez sur la touche Enter.

4. Entrez la durée du programme.

Les mots ENTREZ LA DURÉE DE L'EXERCICE défilent sur les écrans inférieurs. Appuyez sur les touches numérotées pour entrer la durée de votre choix pour le programme. Si nécessaire, appuyez sur la touche Clear pour annuler votre entrée. Dès que la durée a été entrée, appuyez sur la touche Enter. Le programme peut alors commencer.

5. Commencez à vous entraîner.

Le programme est divisé en segments. Durant le programme, le graphique sur la matrice affiche votre progression. Le segment du graphique qui clignote correspond au segment en cours du programme. La hauteur du segment qui clignote indique le niveau de résistance du segment en cours.

Pour maintenir votre puissance réelle en watts proche de l'objectif de watts, la console réglera automatiquement la résistance des pédales et vous invitera à augmenter ou à réduire votre vitesse de pédalage. **Quand une flèche pointant vers le haut s'affiche sur la matrice**, accélérez ; **quand une flèche pointant vers le bas s'affiche**, ralentissez.

IMPORTANT : l'objectif de rythme cardiaque est uniquement un outil de motivation. Il est important de vous entraîner à une intensité qui vous semble confortable.

Si le niveau de résistance du segment en cours est trop élevé ou trop faible, vous pouvez le changer manuellement en appuyant sur les touches de la résistance. **IMPORTANT : le niveau de résistance se réglera automatiquement à la fin de chaque segment.**

Le programme continuera ainsi jusqu'à la fin du dernier segment.

6. Suivez votre progression.

Voir l'étape 4 à la page 16.

7. Mesurez votre rythme cardiaque, si désiré.

Voir l'étape 5 à la page 17.

8. Mettez la console en pause, si désiré.

Voir l'étape 6 à la page 18.

9. Terminez l'entraînement et affichez le résumé.

Voir l'étape 7 à la page 18.

10. Quittez le résumé des entraînements.

Voir l'étape 8 à la page 18.

11. Éteignez la console.

Voir la section COMMENT ÉTEINDRE LA CONSOLE à la page 16.

COMMENT UTILISER LE TEST DE FORME PHYSIQUE

1. Allumez la console.

Voir la section COMMENT ACTIVER LA CONSOLE à la page 16.

2. Portez une ceinture cardiaque compatible Polar.

Pour une lecture plus précise de votre pouls, il est recommandé de porter une ceinture cardiaque compatible avec la technologie Polar quand vous utilisez un test de fitness.

Vous pouvez également tenir le détecteur du rythme cardiaque de la poignée durant le test de forme physique.

3. Sélectionnez le test de forme physique.

Pour sélectionner le test de forme physique, appuyez sur la touche Test.

4. Sélectionnez votre sexe.

Appuyez sur les touches d'augmentation et de diminution Level (niveau) jusqu'à ce que le sexe approprié apparaisse sur la matrice. Appuyez ensuite sur la touche Enter (entrer).

5. Entrez votre âge.

Les mots ENTREZ VOTRE ÂGE défilent sur les écrans inférieurs. Appuyez sur les touches numérotées pour entrer votre âge. Si nécessaire, appuyez sur la touche Clear (effacer) pour annuler votre entrée. Dès que votre âge a été entré, appuyez sur la touche Enter. Le test de forme physique peut alors commencer.

6. Commencez à vous entraîner.

Le test de forme physique est divisé en segments. Durant le test, le graphique sur la matrice affiche votre progression. Le segment du graphique qui clignote correspond au segment en cours du test de forme physique. La hauteur du segment qui clignote indique le niveau de résistance du segment en cours.

Durant le test de forme physique, la console réglera automatiquement la résistance des pédales.

IMPORTANT : vous ne pourrez pas changer manuellement la résistance des pédales durant le test.

Le programme continuera ainsi jusqu'à la fin du dernier segment.

7. Suivez votre progression.

Voir l'étape 4 à la page 16.

8. Mettez la console en pause, si désiré.

Voir l'étape 6 à la page 18.

9. Affichez le résultat du test et le résumé des entraînements.

Le résultat du test apparaît sur la matrice. Voir les TABLEAUX DES RÉSULTATS DU TEST DE FORME PHYSIQUE à la page 26 pour comprendre votre résultat du test.

Ensuite, le résumé des entraînements apparaît sur les écrans inférieurs (voir l'étape 7 à la page 18).

10. Quittez le résumé des entraînements.

Voir l'étape 8 à la page 18.

11. Éteignez la console.

Voir la section COMMENT ÉTEINDRE LA CONSOLE à la page 16.

TABLEAUX DES RESULTATS DU TEST DE FORME PHYSIQUE

Test pour les Hommes

Résultat	5	4	3	2	1
	Excellent	Bon	Moyen	Passable	Médiocre

Test pour les Femmes

Résultat	5	4	3	2	1
	Excellent	Bon	Moyen	Passable	Médiocre

COMMENT MODIFIER LES RÉGLAGES DE LA CONSOLE

1. Allumez la console.

Voir la section COMMENT ACTIVER LA CONSOLE à la page 16.

2. Sélectionnez le menu des réglages.

Pour sélectionner le menu des réglages, maintenez enfoncées la touches Clear (effacer) et la touche 0 pendant quelques secondes.

3. Apprenez à parcourir les menus des réglages.

Pour sélectionner une option d'un menu, appuyez d'abord sur les touches d'augmentation et de diminution Level (niveau) jusqu'à ce que l'option désirée du menu apparaisse sur les écrans inférieurs. Ensuite, appuyez sur la touche Enter (entrer) pour sélectionner l'option du menu ; le réglage actuel pour l'option du menu apparaît sur les écrans.

Pour changer le réglage pour l'option sélectionnée, appuyez sur la touche d'augmentation ou de diminution Level jusqu'à ce que le réglage désiré apparaisse sur les écrans. Enfin, appuyez sur la touche Enter pour sélectionner le réglage et revenir au menu des réglages.

4. Changez les réglages comme vous le désirez.

Les réglages suivants peuvent être changés :

La langue : la langue sélectionnée apparaît sur les écrans. La console affiche des messages dans la langue sélectionnée.

Le mode veille : le réglage pour le mode veille sélectionné apparaît sur les écrans. Pour maintenir la console allumée continuellement, sélectionnez l'option ON (activé). Pour que la console s'éteigne lorsque les pédales ne sont pas bougées et qu'aucune touche n'est pressée pendant quelques minutes, sélectionnez l'option OFF (désactivé).

L'unité de mesure : l'unité de mesure sélectionnée apparaît sur les écrans. Pour afficher la distance et la vitesse en miles et miles par heure, sélectionnez l'option ENGLISH (anglais). Pour afficher la distance et la vitesse en kilomètres et kilomètres par heure, sélectionnez l'option METRIC (métrique).

Remarque : d'autres réglages peuvent apparaître sur le menu des réglages ; cependant, il n'est pas recommandé de changer ces réglages.

5. Quittez le menu des réglages.

Pour quitter le menu des réglages, appuyez sur la touche Stop (arrêt).

ENTRETIEN ET RÉOLUTION DES PROBLÈMES

ENTRETIEN

Un entretien régulier de votre appareil est important pour obtenir des performances optimales et limiter son usure. Inspectez et serrez régulièrement toutes les pièces du vélo d'exercice. Remplacez immédiatement toute pièce usée.

Nettoyer le vélo d'exercice avec un chiffon humide et une petite quantité de savon doux. **IMPORTANT : pour ne pas endommager la console, gardez-la à l'écart de tout liquide et protégez-la des rayons directs du soleil.**

RÉSOLUTION DES PROBLÈMES DE CONSOLE

Si la console n'affiche pas votre rythme cardiaque lorsque vous tenez le détecteur du rythme cardiaque de la poignée, ou si le rythme cardiaque affiché semble trop rapide ou trop lent, voir l'étape 5 à la page 17.

Si vous avez besoin d'un nouveau bloc d'alimentation, appelez notre Service à la Clientèle au numéro de téléphone indiqué sur la dernière page du manuel. **IMPORTANT : pour ne pas endommager la console, utilisez uniquement un bloc d'alimentation fournis par le fabricant.**

CHARGEMENT DU GÉNÉRATEUR

Référez-vous au SCHÉMA DÉTAILLÉ A page 34. Pour des résultats optimums, chargez la Batterie (139) interne qui alimente le Générateur (3) une fois par semaine. Pour charger la Batterie, branchez le Bloc d'Alimentation (112) à la prise située sur le cadre du vélo d'appartement.

CONSEILS POUR L'EXERCICE

⚠ AVERTISSEMENT : avant de commencer ce programme d'exercice ou tout autre programme, consultez votre médecin. Ceci est particulièrement important pour les personnes de plus de 35 ans ou les personnes ayant des problèmes de santé.

Le détecteur cardiaque n'est pas un appareil médical. De nombreux facteurs peuvent affecter la lecture du rythme cardiaque. Le détecteur cardiaque est uniquement un outil pour l'exercice pour déterminer les fluctuations générales du rythme cardiaque.

Ces conseils pour l'exercice vous aideront à planifier votre programme d'exercice. Pour plus de détails sur l'exercice, procurez-vous un livre réputé sur le sujet ou consultez votre médecin. Gardez en tête qu'une alimentation équilibrée et un repos adéquat sont essentiels pour de bons résultats.

INTENSITÉ DE L'EXERCICE

Que votre but soit de brûler de la graisse ou de fortifier votre système cardio-vasculaire, la clé pour obtenir des résultats est de s'entraîner à la bonne intensité. Vous pouvez utiliser votre rythme cardiaque comme repère pour trouver le niveau d'intensité adapté à vos objectifs. Le tableau ci-dessous indique les rythmes cardiaques recommandés pour brûler de la graisse et pour des exercices aérobics.

165	155	145	140	130	125	115	♥
145	138	130	125	118	110	103	♥
125	120	115	110	105	95	90	♥
<hr/>							
20	30	40	50	60	70	80	

Pour trouver le niveau d'intensité correct, trouvez votre âge en bas du tableau (les âges sont arrondis à la dizaine). Les trois nombres listés au-dessus de votre âge définissent votre « zone d'entraînement ». Le nombre le plus bas est le rythme cardiaque pour brûler de la graisse, le nombre du milieu est le rythme cardiaque pour brûler un maximum de graisse, et le nombre le plus haut est le rythme cardiaque pour des exercices aérobics.

Brûler de la Graisse : pour brûler efficacement de la graisse, vous devez vous entraîner à une intensité faible pendant une longue période de temps. Durant les premières minutes d'exercice, votre corps utilise des *calories de glucide* comme carburant. Votre corps ne commence à puiser dans ses *réserves de graisse* qu'après plusieurs minutes d'effort. Si votre but est de brûler de la graisse, réglez l'intensité de votre exercice jusqu'à ce que votre rythme cardiaque soit proche du nombre le plus bas de votre zone d'entraînement. Pour brûler un maximum de graisse, entraînez-vous avec votre rythme cardiaque proche du nombre du milieu de votre zone d'entraînement.

Exercices Aérobics : si votre but est de renforcer votre système cardio-vasculaire, vous devez faire des exercices aérobics, ce qui veut dire de l'exercice qui requiert de grandes quantités d'oxygène pendant une période de temps prolongée. Pour des exercices aérobics, réglez votre intensité jusqu'à ce que votre rythme cardiaque soit proche du nombre le plus haut dans votre zone d'entraînement.

CONSEILS POUR L'ENTRAÎNEMENT

Échauffement : commencez avec 5 à 10 minutes d'étirements et d'exercices légers. L'échauffement fait monter la température de votre corps, augmente les battements de votre cœur, et accélère votre circulation pour vous préparer à l'effort.

Exercices dans la Zone d'Entraînement : entraînez-vous pendant 20 à 30 minutes avec votre rythme cardiaque dans votre zone d'entraînement. (Durant les premières semaines de votre programme d'exercice, ne maintenez pas votre rythme cardiaque dans votre zone d'entraînement pendant plus de 20 minutes.) Respirez profondément et de manière régulière quand vous vous entraînez ; ne retenez jamais votre souffle.

Retour à la Normale : finissez avec 5 à 10 minutes d'étirements. Les étirements rendent vos muscles plus flexibles et aident à prévenir les problèmes qui surviennent après l'entraînement.

FRÉQUENCE DE L'EXERCICE

Pour maintenir ou améliorer votre forme physique, effectuez trois entraînements par semaine, avec au moins un jour de repos entre chaque entraînement. Après quelques mois d'exercice régulier, vous pouvez effectuer jusqu'à cinq entraînements par semaine, si désiré. Gardez à l'esprit que la clé du succès est de faire de vos entraînements un élément agréable et régulier de votre vie de tous les jours.

REMARQUES

REMARQUES

LISTE DES PIÈCES

N°. du Modèle VMEX81414.1 R0916A

N°.	Qté.	Description	N°.	Qté.	Description
1	1	Cadre	50	1	Boîtier du Montant du Siège
2	1	Courroie de Traction	51	2	Vis à Tête Plate M5 x 10mm
3	1	Générateur	52	1	Boîtier d'Usure
4	4	Vis à Collet M4 x 15mm	53	5	Vis en Nickel M5 x 10mm
5	1	Tableau de Contrôle	54	1	Capot Arrière Gauche
6	2	Vis M5 x 10mm	55	1	Capot Arrière Droit
7	1	Poulie	56	8	Vis M4 x 16mm
8	1	Bras Gauche du Pédalier	57	1	Boîtier Arrière du Capot
9	1	Bras Droit du Pédalier	58	3	Support du Capot
10	4	Vis M8 x 10mm	59	2	Vis M4 x 76mm
11	1	Aimant	60	1	Fil des Commandes
12	1	Pédalier	61	1	Fil du Générateur
13	2	Vis M8 x 25mm	62	2	Embout du Pédalier
14	2	Grand Roulement à Billes	63	1	Fil d'Alimentation Supérieur
15	1	Bague d'Espacement du Roulement à Billes	64	1	Fil d'Alimentation Inférieur
16	1	Écrou M20	65	1	Vis M4 x 70mm
17	1	Ensemble Pédale/Sangle	66	1	Montant
18	1	Plaque de Câblage	67	1	Câble TV Coaxial Inférieur
19	2	Vis Ronde	68	1	Câble TV Coaxial Supérieur
20	1	Tendeur	69	1	Fil Principal Inférieur
21	3	Bloc du Tendeur	70	1	Guidon
22	3	Vis à Tête Plate M5 x 15mm	71	2	Plaque de Commande
23	2	Petit Roulement à Billes	72	2	Poignée en Mousse
24	1	Barrette 20mm	73	2	Plaque de la Poignée
25	1	Crochet de Réglage	74	3	Rondelle M8 x 16mm
26	2	Écrou M6	75	2	Bouton de Commande
27	1	Ressort	76	2	Vis M12 x 5mm
28	2	Roue	77	4	Vis M3 x 25mm
29	2	Boulon M8 x 40mm	78	1	Touche Gauche
30	5	Écrou de Verrouillage M8	79	1	Touche Droite
31	4	Pied de Nivellement	80	1	Embout du Guidon
32	4	Écrou M8	81	1	Fil des Commandes Gauches
33	1	Pince du Capteur Magnétique	82	1	Fil des Commandes Droites
34	1	Bague du Bouton	83	1	Fil du Détecteur
35	1	Bouton de Réglage	84	1	Montant du Siège
36	2	Manchon en Plastique	85	4	Poignée du Détecteur
37	2	Bague d'Espacement du Rouleau de 47mm	86	4	Récepteur du Détecteur
38	2	Boulon M10 x 65mm	87	4	Ruban en Mousse
39	2	Rondelle M16	88	4	Boulon M3 x 30mm
40	2	Écrou de Verrouillage M10	89	4	Vis M5 x 8mm
41	4	Embout du Cadre	90	4	Écrou M3
42	1	Fil Principal Supérieur	91	1	Siège
43	1	Passe-fil	92	1	Réceptacle de la Prise
44	2	Pince	93	1	Boîtier Avant du Guidon
45	3	Vis M4 x 10mm	94	1	Boîtier Arrière du Guidon
46	2	Manche du Montant du Siège	95	2	Poignée de Commande
47	1	Capteur Magnétique/Fil	96	2	Vis M4 x 8mm
48	1	Rondelle M6	97	3	Vis M4 x 15mm
49	2	Vis M4 x 8mm	98	1	Boîtier Avant du Montant
			99	1	Plateau à Accessoires
			100	1	Boîtier Arrière du Montant

N°.	Qté.	Description	N°.	Qté.	Description
101	1	Capot Avant Gauche	125	1	Revêtement Supérieur de la Console
102	1	Capot Avant Droit			
103	1	Boîtier Avant Supérieur	126	10	Vis M3 x 8mm
104	1	Boîtier du Capot Avant	127	3	Vis Mécanique M8 x 8mm
105	1	Plaque du Boîtier du Montant Gauche	128	2	Vis Mécanique M5 x 8mm
			129	4	Vis M8 x 10mm
106	1	Console	130	15	Vis M3 x 12mm
107	4	Vis M8 x 20 mm	131	8	Vis M4 x 12mm
108	4	Rondelle M8 x 12mm	132	1	Tableau du Détecteur
109	3	Vis M8 x 30mm	133	1	Connecteur USB
110	3	Rondelle M8	134	2	Tableau RJ45
111	28	Vis M5 x 12mm	135	1	Plaquette de Recharge USB
112	1	Bloc/Fil d'Alimentation	136	1	Récepteur du Détecteur du Rythme Cardiaque
113	2	Rondelle en Arc			
114	1	Revêtement Inférieur de la Console	137	1	Tableau de la Console
115	1	Support USB	138	1	Fil de Terre
116	1	Plaque de Prise	139	1	Pile
117	1	Rail pour Smartphone	140	1	Attache Adhésive
118	1	Avant de la Console	141	1	Plaquette du Bloc d'Alimentation
119	1	Dos de la Console	142	1	Fil de la Plaquette du Bloc d'Alimentation
120	1	Porte-tablette			
121	1	LED	143	2	Vis M4 x 6mm
122	2	Prise RJ45	144	2	Espaceur
123	1	Prise USB	*	-	Manuel de l'Utilisateur
124	1	Écran			

Remarque : les spécifications sont sujettes à des changements sans notification. Voir le dos de ce manuel pour commander des pièces de rechange. *Indique qu'une pièce n'est pas illustrée.

SCHÉMA DÉTAILLÉ A

N°. du Modèle VMEX81414.1 R0916A

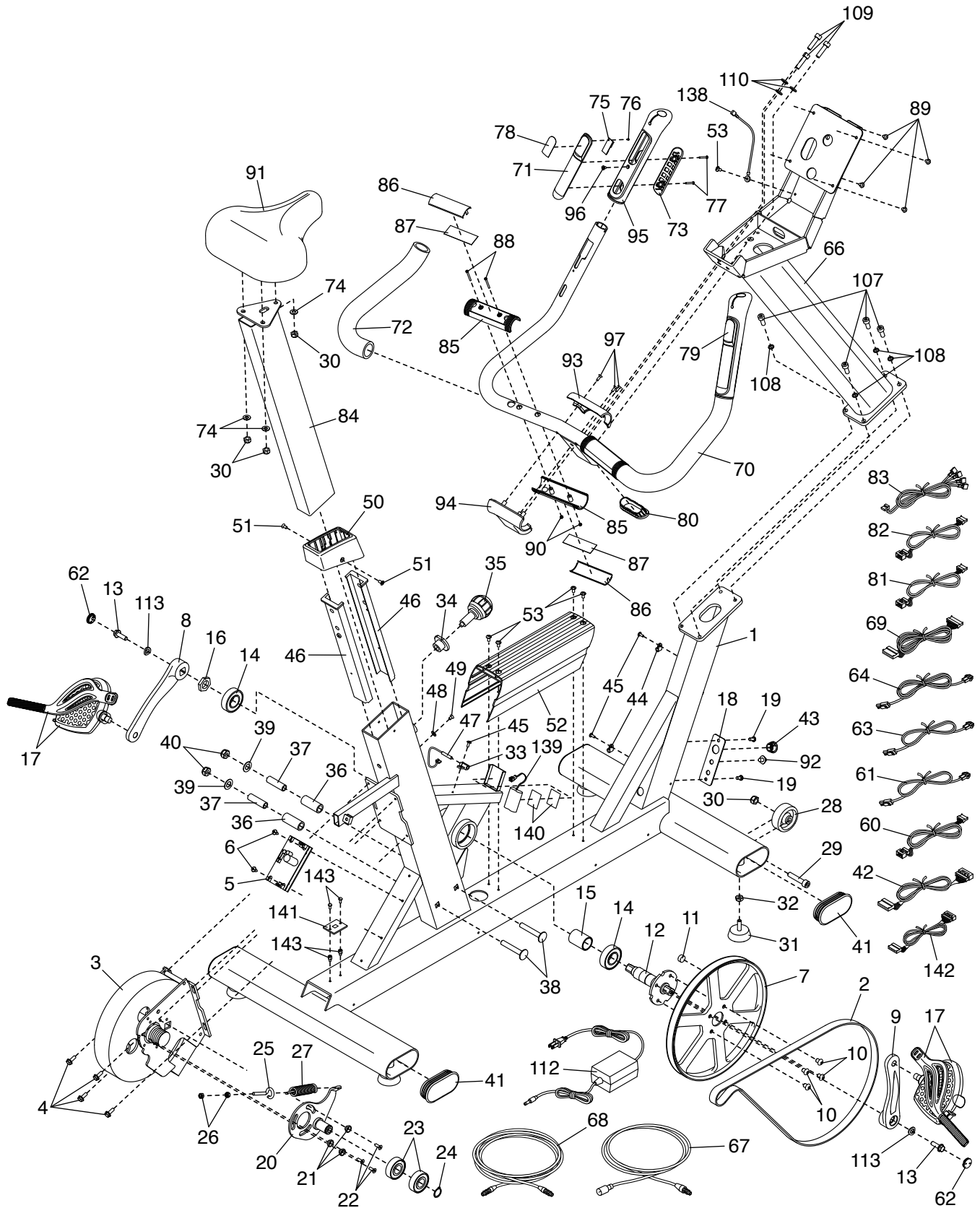
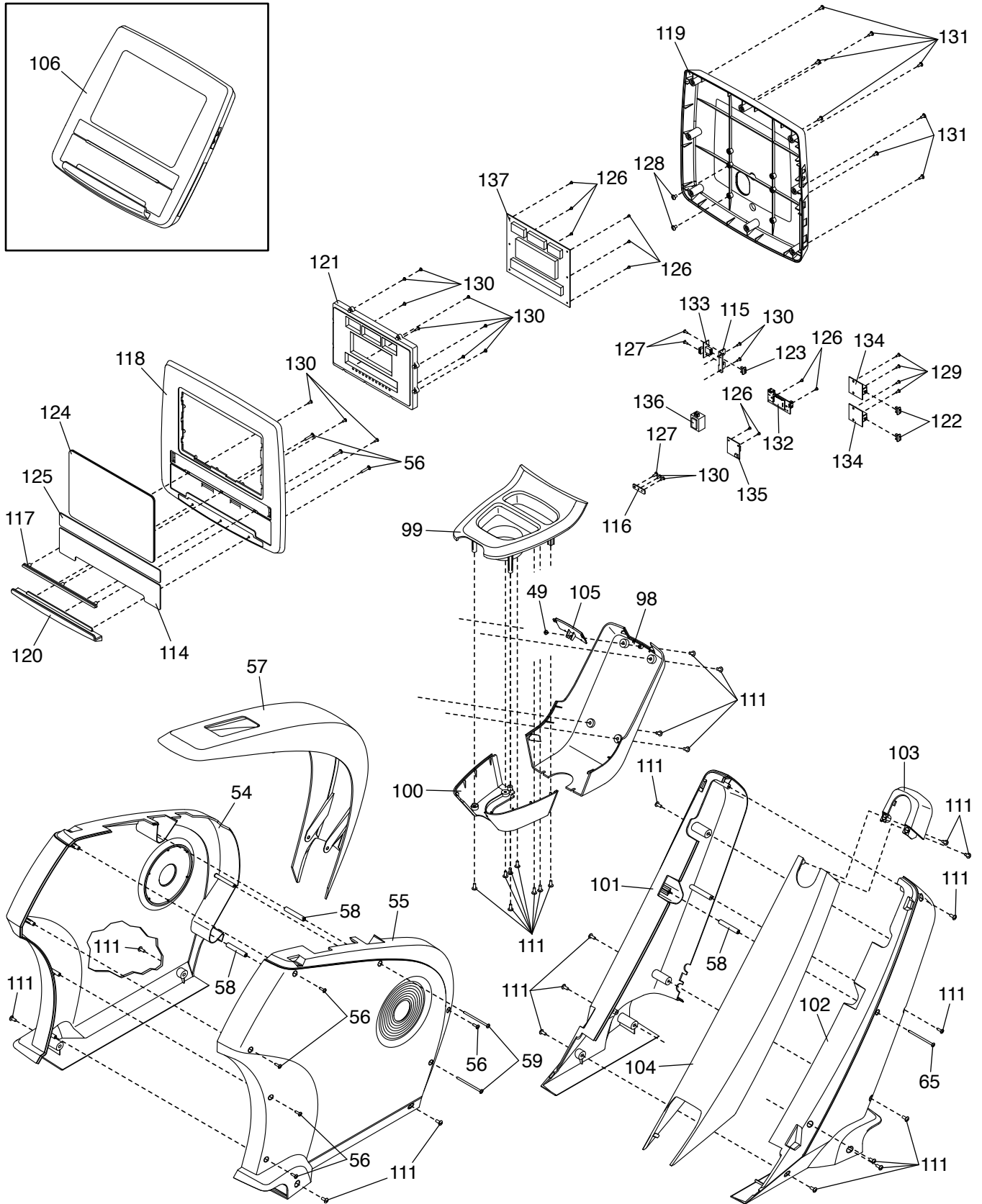


SCHÉMA DÉTAILLÉ B

N° du Modèle VMEX81414.1 R0916A



COMMENT CONTACTER LE SERVICE À LA CLIENTÈLE

Si vous avez des questions après avoir lu ce manuel, ou si des pièces sont endommagées ou manquantes, veuillez contacter notre Service à la Clientèle à l'adresse ou au numéro de téléphone ci-dessous. **Veillez noter le numéro du modèle, le numéro de série et le nom de l'appareil (voir la page de couverture de ce manuel) avant de contacter le Service à la Clientèle. Si vous commandez des pièces de rechange, veuillez noter le numéro de la pièce et la description de chaque pièce (voir la LISTE DES PIÈCES et le SCHÉMA DÉTAILLÉ à la fin de ce manuel).**

Dans les États-Unis et Canada

Appelez : 1-800-201-2109, Lun.–Ven. 6 a.m.–6 p.m. TM

Courriel : customercare@freemotionfitness.com

Écrivez :

FreeMotion Fitness

1500 South 1000 West

Logan, UT 84321-9813

États-Unis

Hors des États-Unis et Canada

Appelez : 001-800-527-5417 ou 001-435-786-3521

Lun.–Ven. 6 a.m.–3 p.m. TM

Courriel : intlcustomercare@freemotionfitness.com

GARANTIE LIMITÉE

ÉTENDUE ET DURÉE DE LA GARANTIE

FreeMotion Fitness garantit cet appareil contre tout défaut de fabrication et de matériaux sous des conditions normales d'utilisation. Les pièces et la main d'œuvre sont garanties pendant un (1) an, sauf mention différente sur la facture.

La garantie commence à la date d'achat de l'appareil, justifiée par un ticket de caisse. Toutes les pièces réparées ou remplacées durant la période de garantie seront garanties pour la durée de la garantie d'origine.

CONDITIONS ET LIMITATIONS

La garantie sera annulée dans les cas suivants :

1. La garantie est valable uniquement lors du premier achat et n'est pas transférable aux propriétaires suivants.
2. La garantie sur la main d'œuvre s'applique uniquement aux appareils vendus aux États-Unis et au Canada. Contactez votre vendeur autorisé FreeMotion Fitness pour obtenir des détails sur la garantie sur la main d'œuvre applicable dans votre pays.
3. Toute mauvaise utilisation, abus ou réparation non-autorisée.
4. Les utilisateurs dont le poids est supérieur au poids maximal indiqué dans le manuel.
5. Tout dommage causé par le déplacement ou un mauvais entreposage de l'appareil, ce qui comprend déplacer ou entreposer l'appareil sur son côté.
6. L'utilisation ou l'entreposage de l'appareil à l'extérieur ou dans un environnement humide, dont tout emplacement à proximité d'un spa ou d'une piscine.
7. Tout dommage causé par une mauvaise installation électrique ou un courant électrique insuffisant. Remarque : cet appareil n'est peut-être pas électrique.

Cette garantie ne couvre pas les cas suivants :

1. Les pièces cosmétiques comme les poignées, autocollants ou étiquettes.

2. La prise en charge et la livraison, ou les frais de transport, en rapport avec une réparation.
3. Tout problème résultant d'un mauvais assemblage ou livraison.

QUE FAIRE SI UNE RÉPARATION EST NÉCESSAIRE

FreeMotion Fitness garantit que les réparations seront obtenues en contactant le vendeur autorisé qui vous a vendu l'appareil. Assurez-vous de garder votre ticket de caisse et les informations du numéro de série. Si cet appareil nécessite une réparation couverte par les termes de la présente garantie, FreeMotion Fitness s'engage à fournir, à sa discrétion, un service de réparation, un remplacement ou un remboursement du montant de l'achat. FreeMotion Fitness rembourse les fournisseurs de service pour les frais de déplacement dans leur zone de service. Vous pourriez être facturé pour les déplacements en dehors de cette zone de service.

FreeMotion Fitness n'est pas responsable des dommages indirects résultants de ou en rapport avec l'utilisation de l'appareil ; ou des dommages résultants d'une perte financière, perte de bien, perte de revenus ou de profits, perte de jouissance ou d'utilisation ; ou des frais d'enlèvement ou d'installation ; ou tout autre dommage indirect. Certaines régions ne permettent pas l'exclusion ou la limitation des dommages indirects. Par conséquent, les limitations mentionnées ci-dessus peuvent ne pas vous concerner. Cette garantie vous donne des droits spécifiques et vous pouvez avoir d'autres droits qui varient d'une région à l'autre.

POUR CONTACTER FREEMOTION FITNESS

Voir la section COMMENT CONTACTER LE SERVICE À LA CLIENTÈLE ci-dessus.