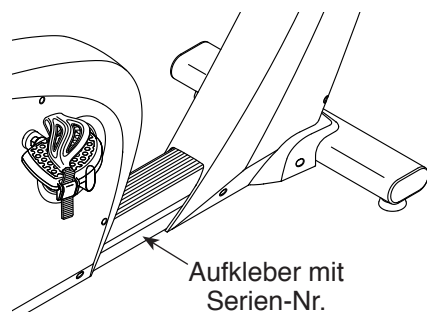


Freemotion® u8.1

Modell-Nr. VMEX81414.1

Serien-Nr. _____

Schreiben Sie die Seriennummer für späteren Gebrauch an die freie Stelle oben.



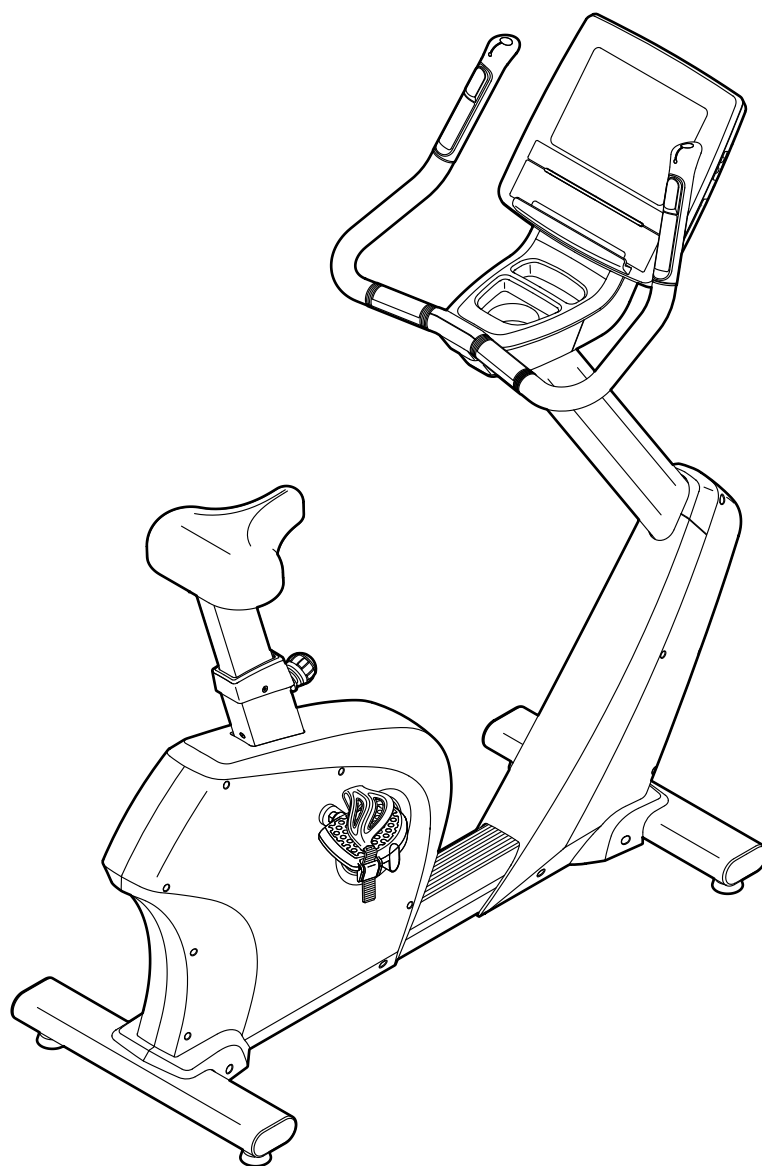
FRAGEN?

Wenn Sie Fragen haben oder wenn Teile beschädigt sind oder fehlen, sehen Sie bitte unter **SICH MIT DEM KUNDENDIENST IN VERBINDUNG SETZEN** auf der Rückseite dieser Bedienungsanleitung nach.

⚠ VORSICHT

Lesen Sie bitte aufmerksam alle Anleitungen, bevor Sie dieses Gerät in Betrieb nehmen. Verwahren Sie diese Bedienungsanleitung für späteren Gebrauch.

BEDIENUNGSANLEITUNG

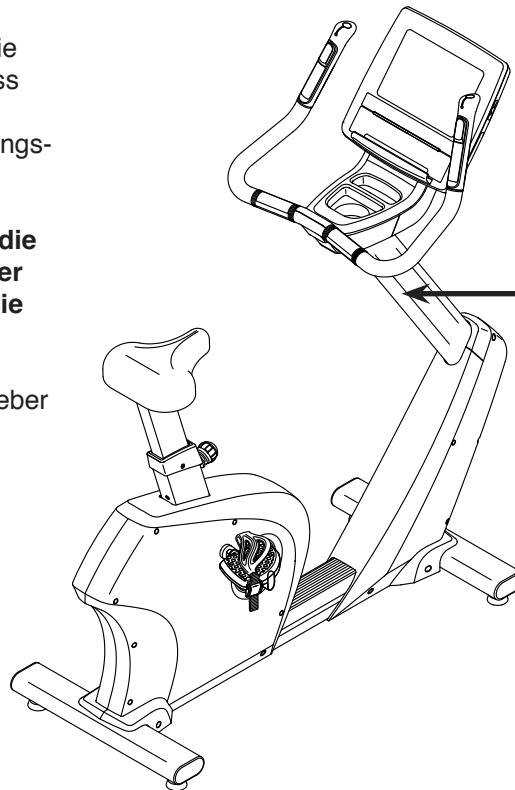


INHALTSVERZEICHNIS

WARNSAUFKLEBER ANBRINGEN	2
WICHTIGE VORSICHTSMASSNAHMEN	3
BEVOR SIE ANFANGEN	4
DIAGRAMM FÜR DIE IDENTIFIZIERUNG DER TEILE	5
MONTAGE	6
DEN TRAININGSCOMPUTER AUFWERTEN	12
BENUTZUNG DES TRIMMFAHRRADS	13
WARTUNG UND FEHLERSUCHE	28
TRAININGSRICHTLINIEN	29
TEILELISTE	32
DETAILZEICHNUNG	34
SICH MIT DEM KUNDENDIENST IN VERBINDUNG SETZEN	Rückseite
BESCHRÄNKTE GARANTIE	Rückseite

WARNSAUFKLEBER ANBRINGEN

Die hier abgebildeten Warnungsaufkleber sind im Lieferumfang enthalten. Kleben Sie diese so auf die englischen Aufkleber, dass die deutschen Aufkleber die englischen überdecken. Die hier abgebildeten Warnungsaufkleber werden an den angezeigten Stellen angebracht. **Sollte ein Aufkleber fehlen oder unleserlich sein, rufen Sie die Telefonnummer auf der Rückseite dieser Bedienungsanleitung an und fordern Sie einen kostenlosen Ersatzaufkleber an. Kleben Sie den Aufkleber dann an die angezeigte Stelle.** Anmerkung: Die Aufkleber sind nicht unbedingt in wahrer Größe abgebildet.



- ! WARNUNG**
- Falscher Gebrauch dieses Geräts kann ernsthafte Verletzungen verursachen.
 - Lesen Sie vor Gebrauch die Bedienungsanleitung und beachten Sie alle Warnungen und Anleitungen.
 - Erlauben Sie Kindern nicht, auf dem Gerät oder in seiner direkten Umgebung zu spielen.
 - Das maximale Benutzergewicht von 181 kg darf nicht überschritten werden.
 - Dieses Fahrrad hat keinen Freilauf.
 - Nicht für therapeutischen Gebrauch.
 - Stellen Sie dieses Produkt nur auf einer ebenen Fläche auf.
 - Die Pedale drehen sich weiter, wenn Sie abrupt mit dem Treten aufhören.
 - Pedale, die sich in Bewegung befinden, können Verletzungen verursachen.
 - Reduzieren Sie die Pedalgeschwindigkeit kontrolliert.
 - Sollte der Warnungsaufkleber beschädigt oder unleserlich sein, oder fehlen, ersetzen Sie ihn.

WICHTIGE VORSICHTSMASSNAHMEN

⚠️ WARNUNG: Um das Risiko von Verbrennungen, Bränden, Elektroschocks und Verletzungen zu vermeiden, lesen Sie bitte alle wichtigen Vorsorgemaßnahmen und Anleitungen in dieser Bedienungsanleitung und alle Warnungen, die auf dem Trimmfahrrad angebracht wurden, bevor Sie dieses in Betrieb nehmen. FreeMotion Fitness übernimmt keinerlei Haftung für Personen- oder Sachschäden, welche durch dieses Gerät oder durch seine Benutzung verursacht wurden.

1. Der Eigentümer ist dafür verantwortlich, dass alle Benutzer des Trimmfahrrads hinreichend über alle Vorsichtsmaßnahmen informiert sind.
2. Bevor Sie mit diesem oder irgendeinem anderen Trainingsprogramm beginnen, konsultieren Sie bitte zunächst Ihren Arzt. Dies ist besonders für Personen über 35 Jahre oder für Personen mit Gesundheitsproblemen wichtig.
3. Verwenden Sie Ihr Trimmfahrrad nur so, wie es in dieser Bedienungsanleitung beschrieben wird.
4. Benutzen Sie das Trimmfahrrad nur im Haus und halten Sie es von Feuchtigkeit und Staub fern. Stellen Sie das Trimmfahrrad auf keinen Fall in einer Garage, auf einer überdachten Terrasse oder in der Nähe von Wasser auf.
5. Stellen Sie das Trimmfahrrad auf eine ebene Fläche und lassen Sie mindestens 0,6 m Freiraum um das Trimmfahrrad herum. Legen Sie zum Schutz des Bodens oder Teppichs eine Unterlage unter das Trimmfahrrad.
6. Inspizieren Sie regelmäßig alle Teile und ziehen Sie sie, wenn notwendig, nach. Abgenutzte Teile müssen sofort ersetzt werden.
7. Kinder unter 12 Jahren und Haustiere müssen vom Trimmfahrrad jederzeit ferngehalten werden.
8. Tragen Sie während des Trainings angemessene Kleidung. Tragen Sie keine zu lockere Kleidung, die sich im Trimmfahrrad verfangen könnte. Zum Schutz Ihrer Füße sollten Sie immer Sportschuhe tragen.
9. Das Trimmfahrrad sollte nicht von Personen benutzt werden, die mehr als 181 kg wiegen.
10. Seien Sie vorsichtig, wenn Sie auf das Trimmfahrrad aufsteigen oder von dem Fahrrad absteigen.
11. Der Pulsmesser ist kein medizinisches Instrument. Verschiedene Faktoren, wie zum Beispiel die Bewegungen des Benutzers, könnten die Genauigkeit der Herzfrequenzmessung beeinträchtigen. Der Pulsmesser ist nur als Trainingshilfe gedacht, um die Herzfrequenz-Trends im Allgemeinen zu beobachten.
12. Halten Sie Ihren Rücken immer gerade, während Sie das Trimmfahrrad benutzen. Krümmen Sie Ihren Rücken nicht.
13. Überanstrengung beim Training kann zu ernsthaften Verletzungen oder sogar zum Tod führen. Wenn Sie sich einer Ohnmacht nahe fühlen, in Atemnot geraten oder während des Trainings Schmerzen verspüren, beenden Sie das Training sofort und ruhen Sie sich aus.

VERWAHREN SIE DIESE ANLEITUNGEN

BEVOR SIE ANFANGEN

Vielen Dank, dass Sie sich für das revolutionäre FREEMOTION® U 8.1 Trimmfahrad entschieden haben. Das U 8.1 Trimmfahrad bietet eine beeindruckende Anzahl an Funktionen an, die Ihre Workouts wirksamer und angenehmer gestalten werden.

Lesen Sie bitte zu Ihrem eigenen Vorteil diese Bedienungsanleitung genauestens durch, bevor Sie das Trimmfahrad in Betrieb nehmen. Sollten Sie nach der Lektüre dieser Bedienungsanleitung noch Fragen haben, wenden Sie sich bitte an die

Kontaktnummer auf der Rückseite der Anleitung. Halten Sie die Produktmodellnummer und die Seriennummer bereit, damit wir Ihnen besser helfen können. Auf der Vorderseite dieser Bedienungsanleitung finden Sie die Modellnummer und die Stelle, an der der Aufkleber mit der Seriennummer angebracht ist.

Bevor Sie weiterlesen, werfen Sie bitte zuerst einen Blick auf die unten abgebildete Zeichnung und machen Sie sich mit den gekennzeichneten Einzelteilen vertraut.

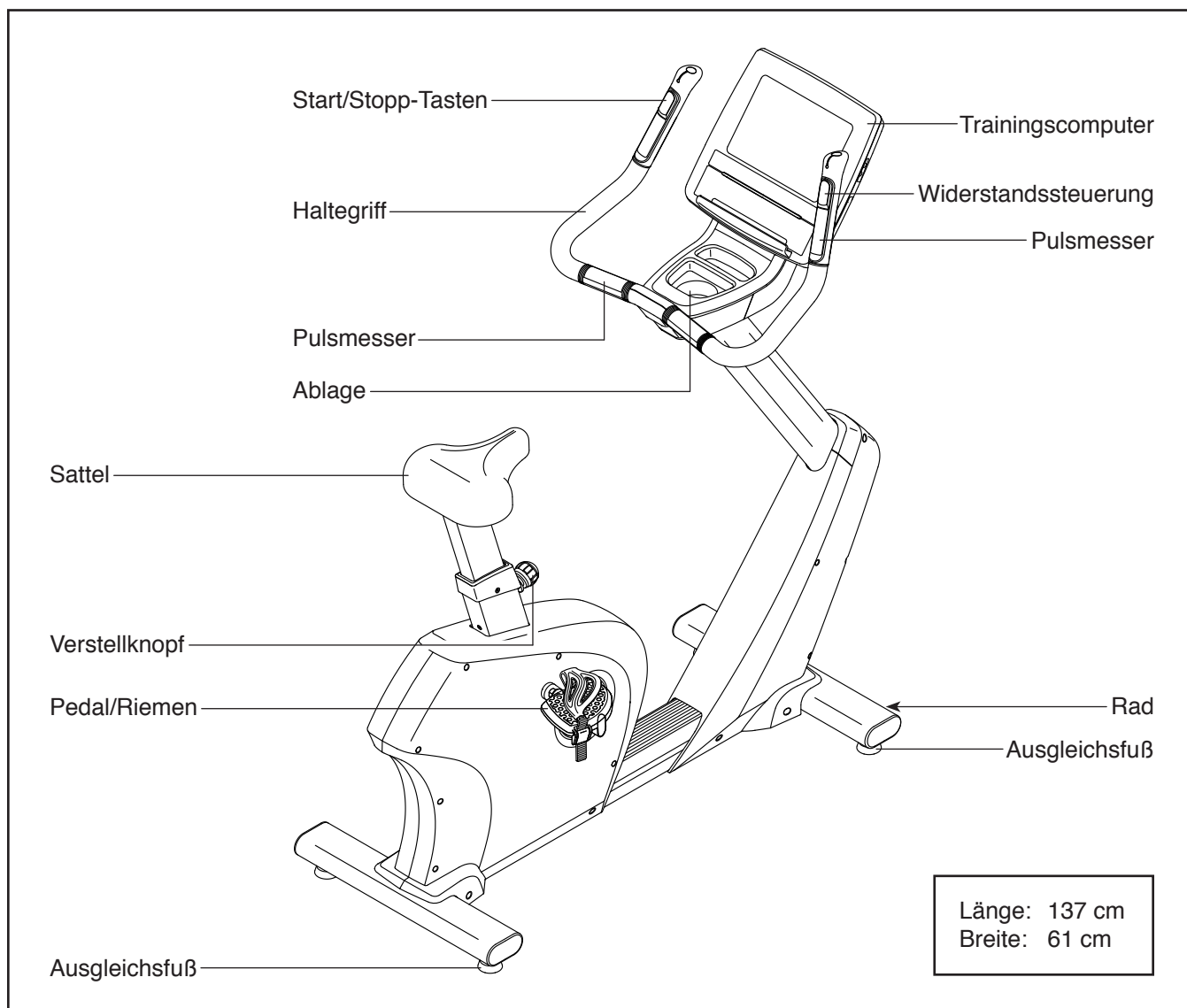
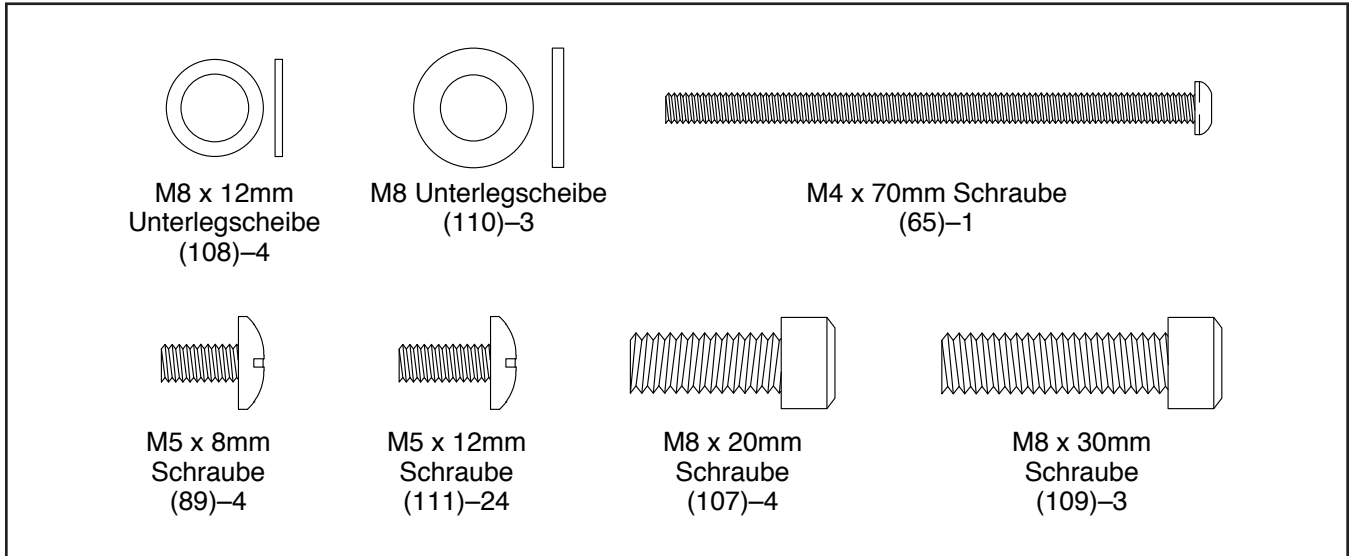


DIAGRAMM FÜR DIE IDENTIFIZIERUNG DER TEILE

Beziehen Sie sich auf die Abbildungen unten, um die kleinen Teile, die in der Montage verwendet werden, zu identifizieren. Die Zahlen in Klammern sind die Bestellnummern, welche mit den Zahlen der TEILELISTE am Ende dieser Bedienungsanleitung übereinstimmen. Die Zahl hinter der Klammer gibt an, wieviele solche Teile bei der Montage gebraucht werden. **Anmerkung: Sollte sich ein Teil nicht im Teilesack befinden, sehen Sie erst nach, ob es nicht schon angebracht worden ist. Möglicherweise sind auch einige Extrateile beigelegt worden.**



MONTAGE

- Zur Montage braucht man zwei Personen.
- Legen Sie alle Teile auf einen dafür freigeräumten Platz und entfernen Sie die Verpackungsmaterialien. Werfen Sie diese jedoch erst weg, wenn die Montage komplett fertiggestellt ist.
- Sollten Sie ein Teil nicht im Teilebeutel finden, überprüfen Sie, ob es nicht schon an einem anderen Teil befestigt worden ist.
- Die linken Teile sind mit einem „L“ oder mit „Left“ markiert und die rechten Teile mit einem „R“ oder mit „Right“.
- Um kleine Teile zu identifizieren, siehe Seite 5.
- Man kann die Montage mithilfe der im Lieferumfang enthaltenen Werkzeuge ausführen.

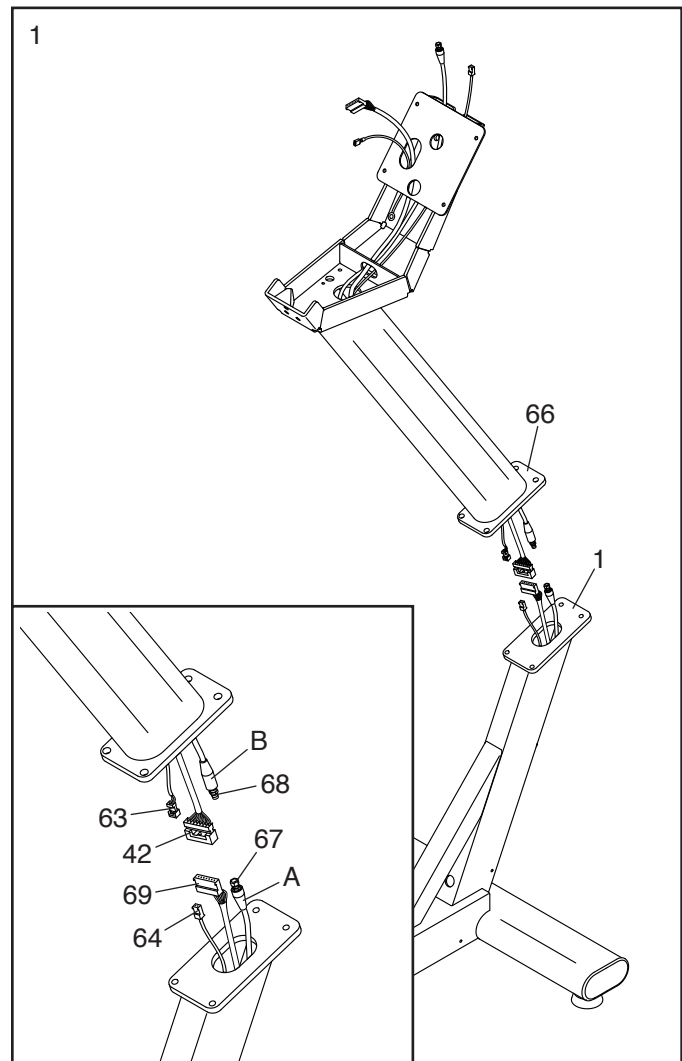
Die Montage wird jedoch erleichtert, wenn man einen Schlüsselsatz besitzt. Um ein Beschädigen der Teile zu vermeiden, benutzen Sie keine Elektrowerkzeuge.

1. Eine zweite Person soll den Pfosten (66) an den Rahmen (1) hinhalten.

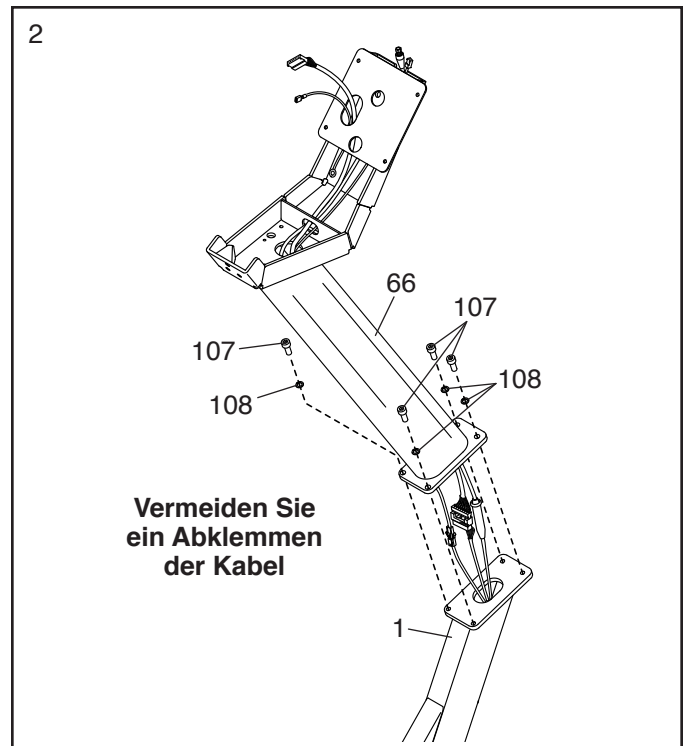
Siehe Detailzeichnung. Stecken Sie das obere Hauptkabel (42) und das untere Hauptkabel (69), das obere Stromkabel (63) und das untere Stromkabel (64) sowie das obere TV-Koaxkabel (68) und das untere TV-Koaxkabel (67) zusammen.

Siehe Detailzeichnung. Finden Sie die Hülsen (A, B) am unteren und am oberen TV-Koaxkabel (67, 68). Schieben Sie die Hülsen zusammen und **schieben Sie die kleine Hülse (A) in die große Hülse (B) hinein.**

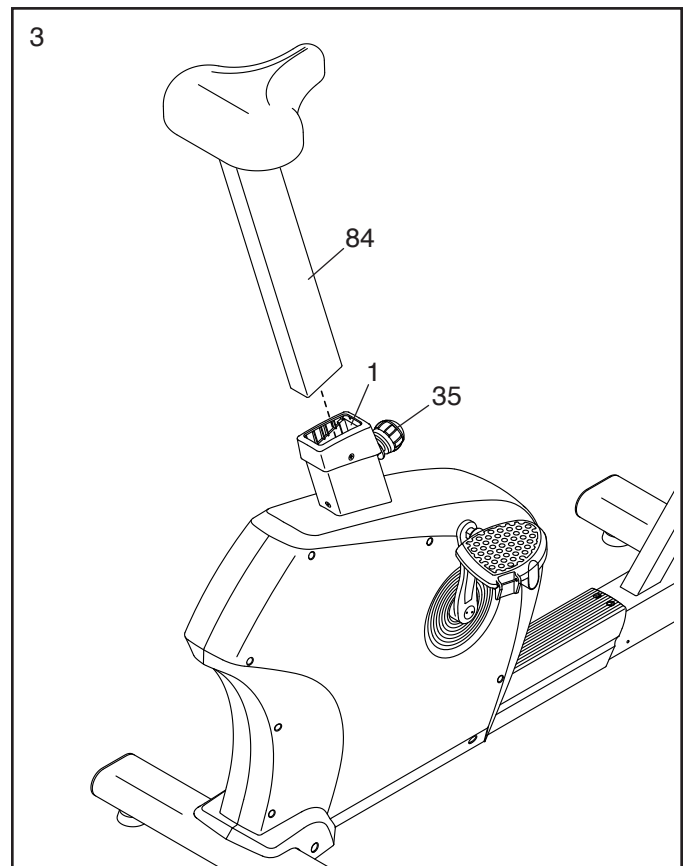
Schieben Sie das überflüssige Kabel in den Pfosten (66) hinein.



2. **Tipp: Vermeiden Sie ein Abklemmen der Kabel.** Befestigen Sie den Pfosten (66) mit vier M8 x 20mm Schrauben (107) und vier M8 x 12mm Unterlegscheiben (108) am Rahmen (1). **Drehen Sie alle Schrauben leicht an bevor Sie sie festziehen.**

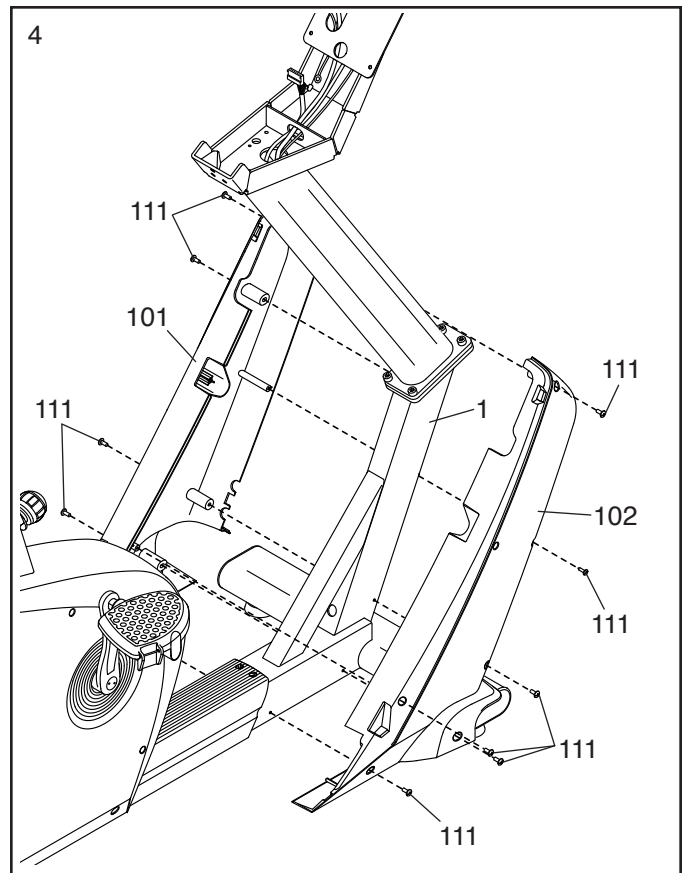


3. Lockern Sie den Einstellknopf (35), ziehen Sie ihn nach außen, schieben Sie die Sattelstütze (84) in den Rahmen (1) hinein und lassen Sie den Einstellknopf dann wieder los. **Bewegen Sie die Sattelstütze leicht nach oben oder nach unten um sicherzustellen, dass der Einstellknopf in einem der Verstelllöcher an der Sattelstütze eingerastet ist.** Ziehen Sie dann den Einstellknopf an.



4. Halten Sie gleichzeitig den linken und den rechten vorderen Seitenschutz (101, 102) um den Rahmen (1).

Befestigen Sie den linken und den rechten vorderen Seitenschutz (101, 102) mit zehn M5 x 12mm Schrauben (111). **Drehen Sie alle Schrauben leicht an bevor Sie sie festziehen.**



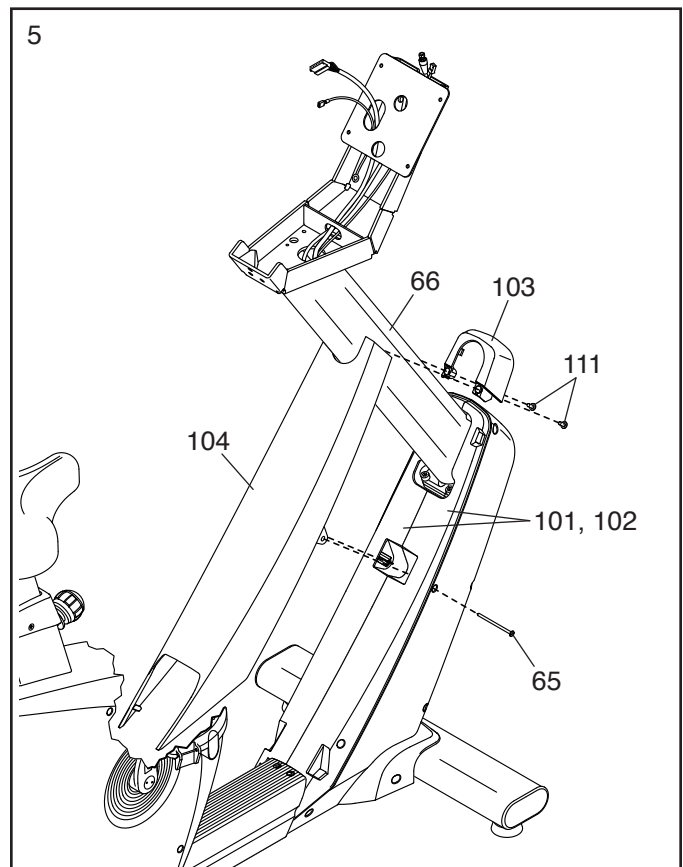
5. Halten Sie die vordere Schutzabdeckung (104) und die vordere, obere Abdeckung (103) gleichzeitig um den Pfosten (66).

Tipp: Achten Sie darauf, keine Schraube zwischen den linken und den rechten vorderen Seitenschutz (101, 102) fallen zu lassen.

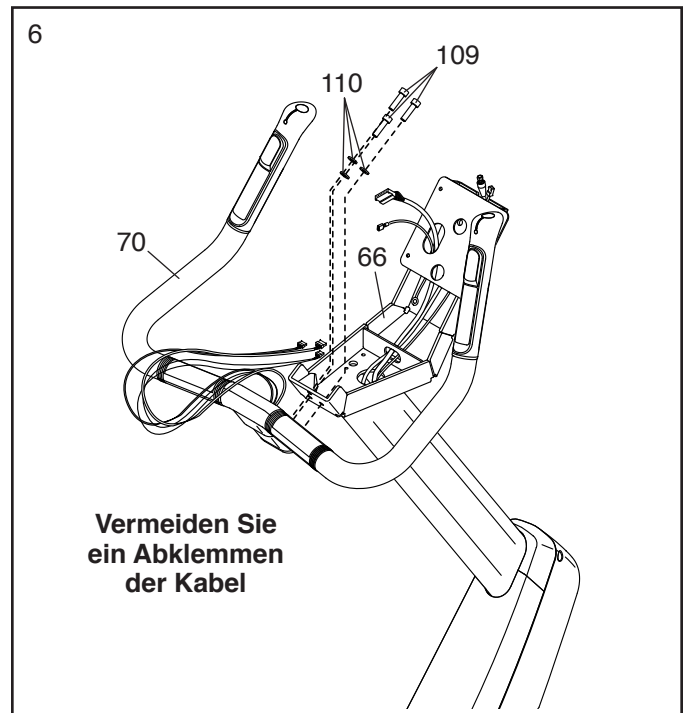
Befestigen Sie die vordere, obere Abdeckung (103) mit zwei M5 x 12mm Schrauben (111) an der vorderen Schutzabdeckung (104). **Drehen Sie beide Schrauben leicht an bevor Sie sie festziehen.**

Drücken Sie nun die vordere, obere Abdeckung (103) und die vordere Schutzabdeckung (104) auf den linken und auf den rechten, vorderen Seitenschutz (101, 102) auf.

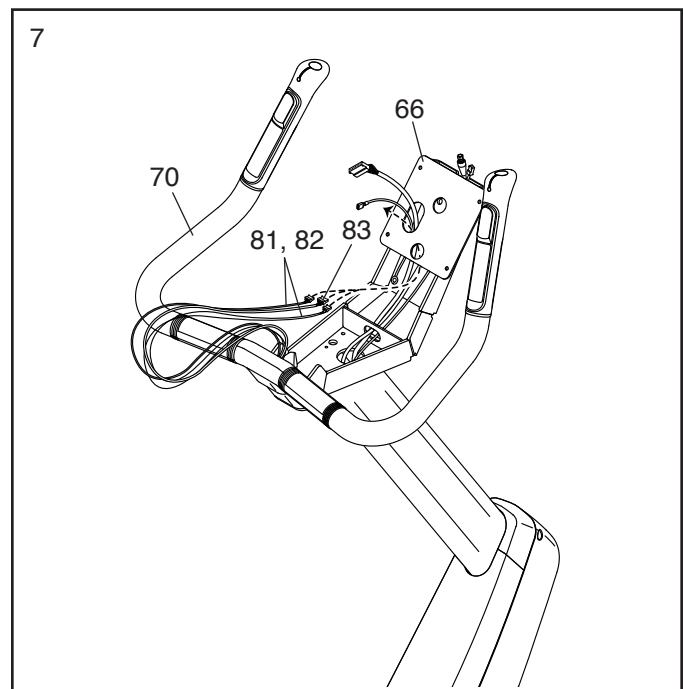
Befestigen Sie die vordere Schutzabdeckung (104) mit einer M4 x 70mm Schraube (65) am linken und am rechten, vorderen Seitenschutz (101, 102).



6. **Tipp: Vermeiden Sie ein Abklemmen der Kabel.** Befestigen Sie den Haltegriff (70) mit drei M8 x 30mm Schrauben (109) und drei M8 Unterlegscheiben (110) am Pfosten (66). **Drehen Sie alle Schrauben leicht an bevor Sie sie festziehen.**



7. Verlegen Sie das linke und das rechte Funktions-tastenkabel (81, 82) und das Pulssondenkabel (83) innerhalb des Haltegriffs (70) so durch den Pfosten (66), wie hier abgebildet.

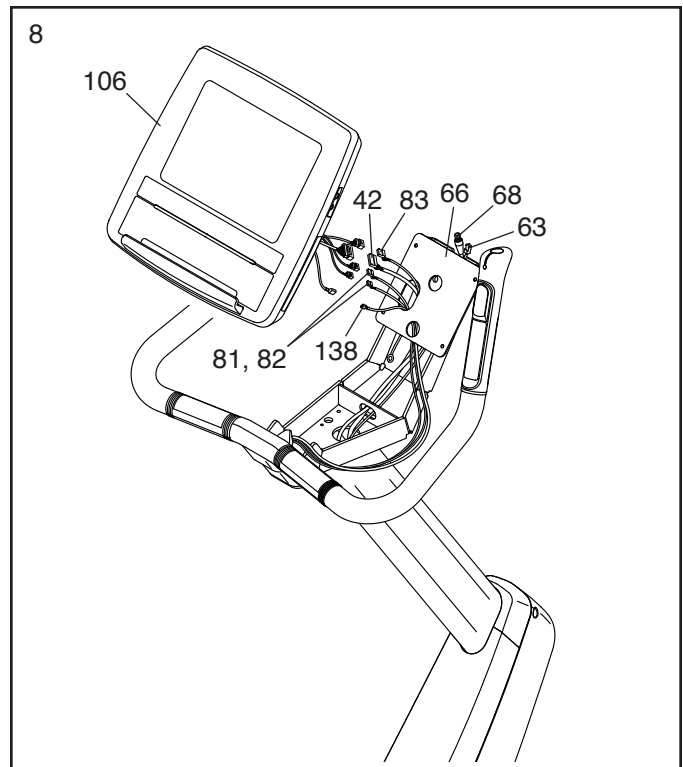


8. Eine zweite Person soll den Trainingscomputer (106) an den Pfosten (66) hinhalten.

Stecken Sie die Kabel des Trainingscomputers (106) mit dem oberen Hauptkabel (42), dem Pulssondenkabel (83), dem linken und dem rechten Funktionstastenkabel (81, 82) und dem Erdungskabel (138) zusammen.

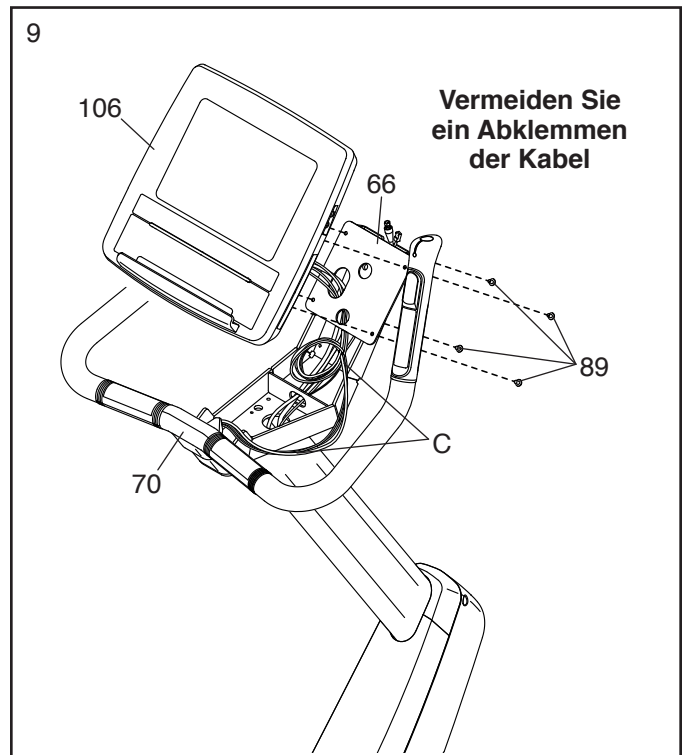
Schieben Sie das überflüssige Kabel in den Pfosten (66) hinein.

Anmerkung: Das obere TV-Koaxkabel (68) und das obere Stromkabel (63) werden nicht gebraucht, es sei denn, Sie kaufen zusätzlich einen Digitalfernseher.



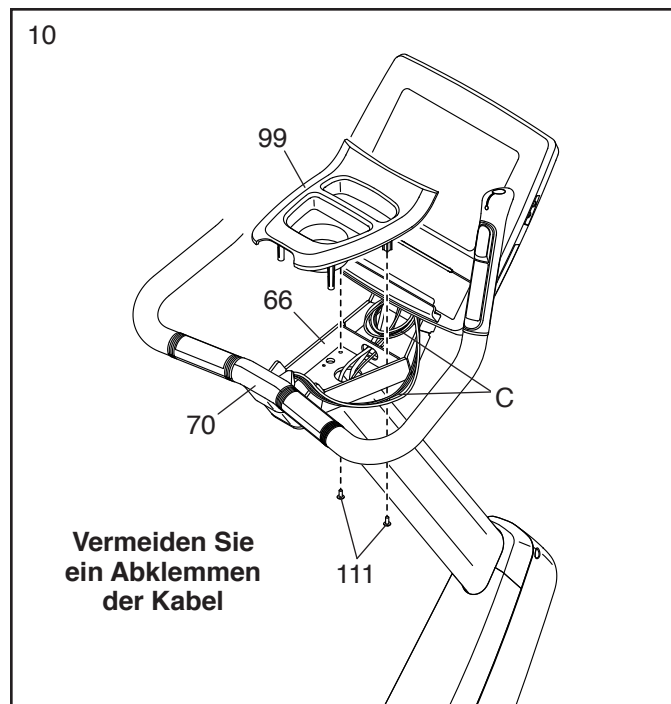
9. **WICHTIG: Arrangieren Sie die Kabel (C) des Haltegriffs (70) innerhalb und entlang des Pfostens (66), wie es hier abgebildet ist.**

Tipp: Vermeiden Sie ein Abklemmen der Kabel. Befestigen Sie den Trainingscomputer (106) mit vier M5 x 8mm Schrauben (89) am Pfosten (66). **Drehen Sie alle Schrauben leicht an bevor Sie sie festziehen.**

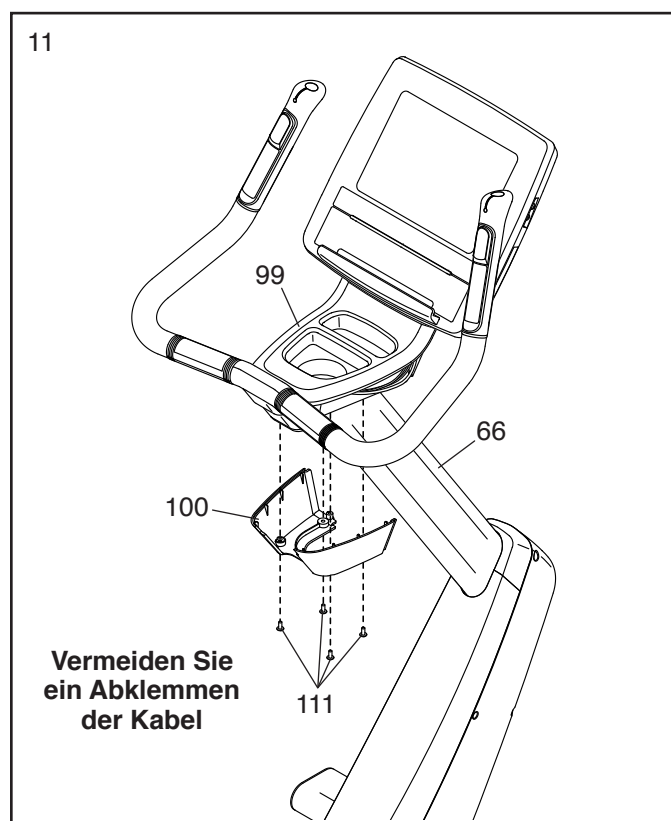


10. **Tipp: Um ein Abklemmen der Kabel zu vermeiden, achten Sie darauf, die Kabel (C) des Haltegriffs (70) so auszulegen, wie hier abgebildet.**

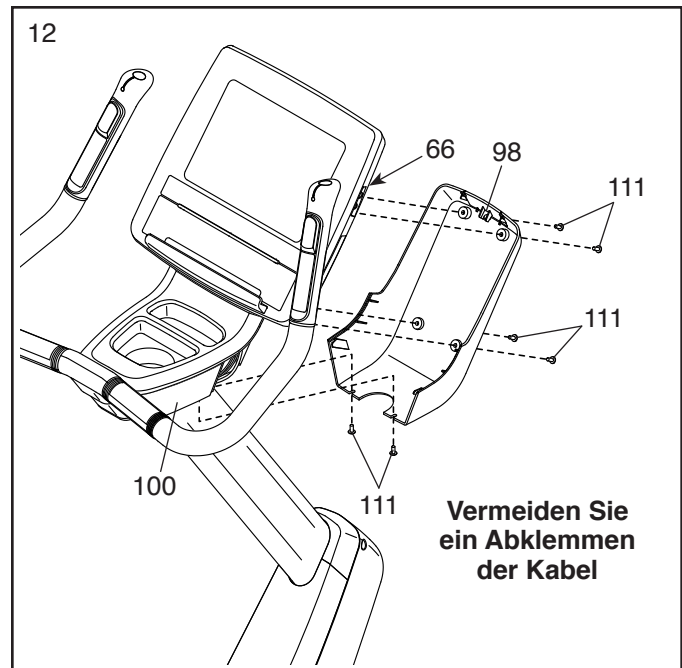
Befestigen Sie die Ablage (99) mit zwei M5 x 12mm Schrauben (111) am Pfosten (66). **Drehen Sie beide Schrauben leicht an bevor Sie sie festziehen.**



11. **Tipp: Vermeiden Sie ein Abklemmen der Kabel.** Befestigen Sie die hintere Pfostenabdeckung (100) mit vier M5 x 12mm Schrauben (111) an der Ablage (99) und am Pfosten (66). **Drehen Sie alle Schrauben leicht an bevor Sie sie festziehen.**



12. **Tipp: Vermeiden Sie ein Abklemmen der Kabel.** Befestigen Sie die vordere Pfostenabdeckung (98) mit sechs M5 x 12mm Schrauben (111) an der hinteren Pfostenabdeckung (100) und am Pfosten (66). **Drehen Sie alle Schrauben leicht an bevor Sie sie festziehen.**



13. **Nachdem das Trimmfahrrad zusammengebaut wurde, prüfen Sie es um sicherzustellen, dass es richtig montiert wurde und richtig funktioniert. Achten Sie darauf, dass alle Teile richtig festgezogen sind, bevor Sie das Trimmfahrrad benutzen.** Anmerkung: Zusätzliche Teile könnten inkludiert sein. Legen Sie zum Schutz Ihres Bodens oder Teppichs eine Unterlage unter das Trimmfahrrad.

DEN TRAININGSCOMPUTER AUFWERTEN

Ihr Trainingscomputer wurde so vorkonfiguriert, dass er mit einem zusätzlich erhältlichen Digitalfernseher funktioniert.

Um sich mit den Grundfunktionen des Trainingscomputers vertraut zu machen, siehe Seite 15. Um sich über die Funktionen des Digitalfernsehers zu informieren, siehe die Betriebsanleitung des Digitalfernsehers. Der Computer mit Grundfunktionen allein hat keine Fernseh-Leistungsfähigkeiten.

Um Ihren Trainingscomputer so aufzuwerten, dass man ihn mit einem Digitalfernseher verwenden kann, siehe Rückseite dieser Bedienungsanleitung.

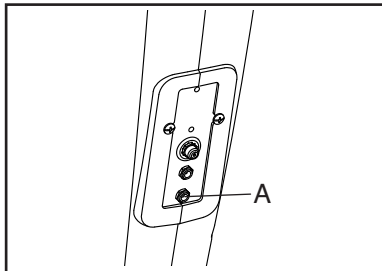
BENUTZUNG DES TRIMMFAHRRADS

DEN STROMADAPTER EINSTECKEN

Das Trimmfahrrad kann mit oder ohne Stromadapter verwendet werden. Verwendet man das Trimmfahrrad ohne Stromadapter, dann wird der Strom von einem integrierten Generator geliefert.

WICHTIG: Falls das Trimmfahrrad kalten Temperaturen ausgesetzt wurde, lassen Sie es vor dem Einstecken des Stromadapters erst auf Zimmertemperatur aufwärmen. Sonst können die Computerdisplays oder andere elektronische Teile beschädigt werden.

Stecken Sie den Stromadapter in die **untere** Buchse (A) am Rahmen des Trimmfahrrads. Stecken Sie den Stromadapter erst dann in eine nach örtlichen Richtlinien und Verordnungen richtig installierte Steckdose.

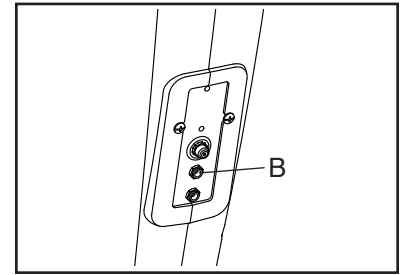


EINSTECKEN DES DIGITALEN FERNSEH-STROMADAPTERS

Wird das Trimmfahrrad mit einem **zusätzlich erhältlichen Digitalfernseher verwendet**, muss man den Stromadapter verwenden, der im Lieferumfang des Digitalfernsehers enthalten ist.

WICHTIG: Falls das Trimmfahrrad kalten Temperaturen ausgesetzt wurde, lassen Sie es vor dem Einstecken des Stromadapters erst auf Zimmertemperatur aufwärmen. Sonst können die Computerdisplays oder andere elektronische Teile beschädigt werden.

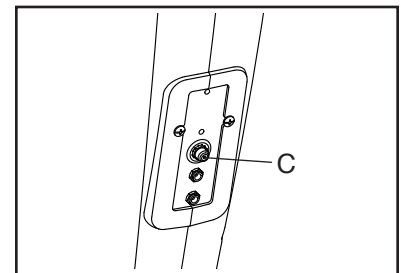
Stecken Sie den Stromadapter des zusätzlich erhältlichen Digitalfernsehers in die **obere** Buchse (B) am Trimmfahrradrahmen, welche speziell für einen Digitalfernseher vorgesehen ist. Stecken Sie den Stromadapter erst dann in eine nach örtlichen Richtlinien und Verordnungen richtig installierte Steckdose.



EIN KOAXKABEL AM TRIMMFAHRRAD ANSCHLIESSEN

Falls Ihr Trimmfahrrad mit einem **Digital-TV ausgestattet ist**, muss ein Koaxkabel am Trimmfahrrad angeschlossen werden, um Kabel-TV-Kanäle sowie analoge Sender empfangen zu können.

Finden Sie den Anschluss für das Koaxkabel (C) am Rahmen des Trimmfahrrads. Stecken Sie das Koaxkabel in den Koaxkabelanschluss. Verlegen Sie das Koaxkabel so, dass es vom Trimmfahrrad nicht eingeklemmt oder zerquetscht wird.



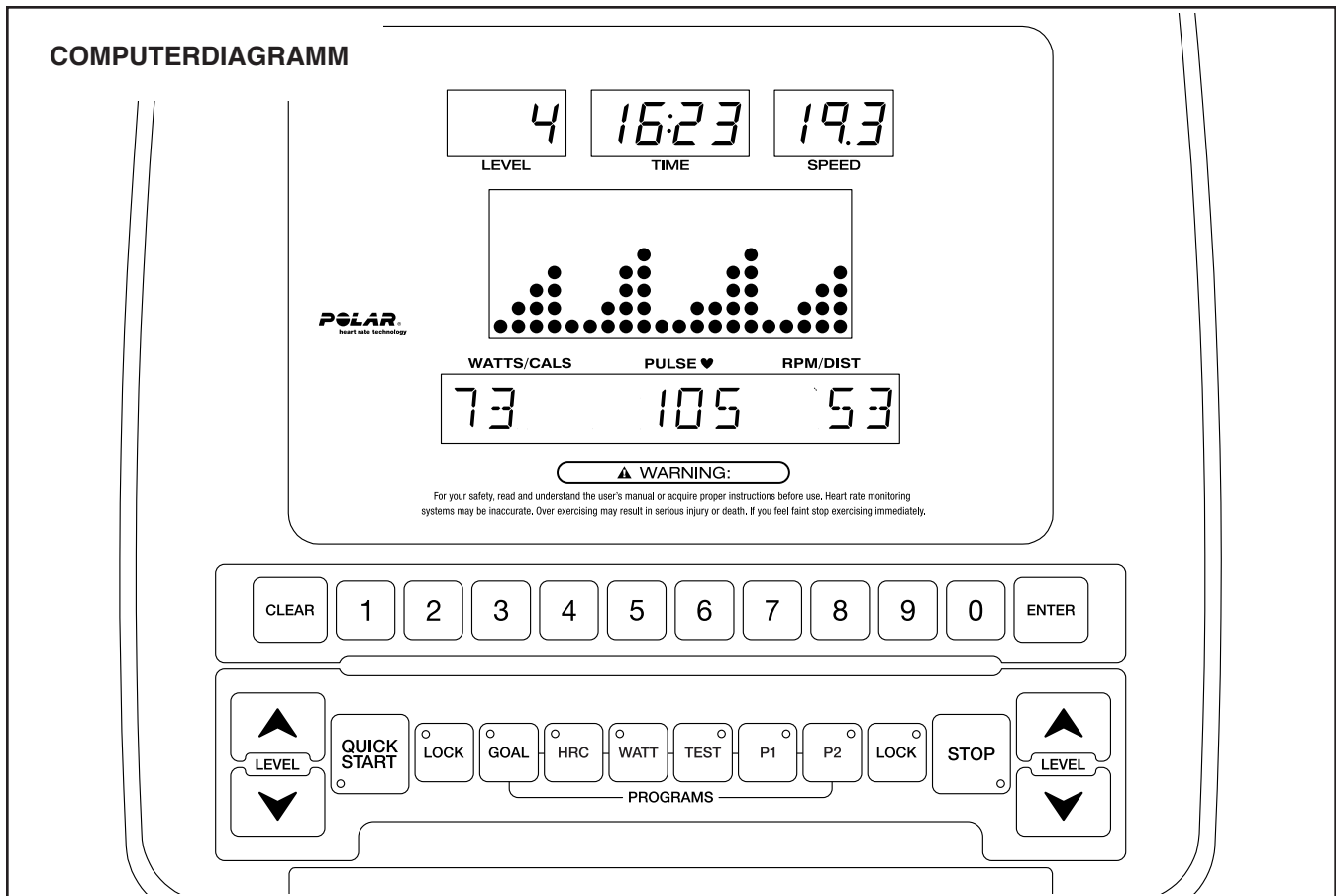
Ein Satellitenempfänger, Videorekorder oder ein DVD-Player kann auch am Trimmfahrrad angeschlossen werden. Stecken Sie ein Koaxkabel vom koaxialen Ausgang Ihres Gerätes (normalerweise mit TV OUT oder RF OUT beschriftet) in den Koaxkabelanschluss (C) am Rahmen des Trimmfahrrads.

Anmerkung: Audio/Videogeräte ohne koaxialen Ausgang kann man direkt am Digitalfernseher anstecken. Digitalfernseher haben im allgemeinen eine Anzahl von Eingangsbuchsen.

GARANTIEBESTIMMUNGEN

Die Garantie für dieses Produkt erstreckt sich nicht auf Schäden oder Versagen des Gerätes, welche durch Verlegen der elektrischen Drähte entstand, wobei die Vorschriften für elektrische Installationen oder die genauen Angaben in dieser Bedienungsanleitung nicht befolgt wurden, oder die durch Nichtausführung von notwendigen Wartungsarbeiten, wie in dieser Anleitung beschrieben, entstanden sind. Die Garantie wird in den folgenden Fällen als ungültig erklärt: bei Versagen des Gerätes und Schäden, welche durch einen nicht autorisierten Kundendienst entstanden sind, durch falsche Verwendung, durch einen Unfall, Nachlässigkeit, falsche Montage oder Installation, durch Schmutzteile zerstörerischer Aktivitäten in der Umgebung des Geräts, Rost oder Korrosion als Resultat des Aufstellungsortes, Umbauten oder eigenmächtiger Veränderungen ohne schriftliche Vereinbarung, oder durch die Nachlässigkeit des Benutzers, das Gerät so zu verwenden, zu betreiben und zu warten, wie es in dieser Bedienungsanleitung beschrieben ist.

Alle Gewährleistungsansprüche werden hinfällig, wenn dieses Produkt über die kontinentalen Grenzen der Vereinigten Staaten transportiert wird (ausgenommen Alaska, Hawaii und Kanada). In diesem Falle gelten die Garantien, die von einem Vertreter von FreeMotion Fitness, Inc. im jeweiligen Land angeboten werden.



FUNKTIONEN DES TRAININGSCOMPUTERS

Der Trainingscomputer bietet eine beeindruckende Auswahl an Funktionen an, die Ihr Training wirksamer und angenehmer gestalten werden.

Der Trainingscomputer bietet auch eine Auswahl an integrierten Programmen an. Manche Programme kontrollieren automatisch den Widerstand der Pedale, wobei Sie durch ein effektives Training geführt werden. Bei anderen Programmen kann man individuell erstellte Trainingsziele eingeben oder seinen Fitnessgrad testen.

Wenn Sie den Schnellstartmodus benutzen, können Sie den Widerstand der Pedale auf Knopfdruck verändern.

Während des Trainings liefert der Computer laufende Rückmeldungen. Mithilfe des Handgriff-Pulsmessers oder des zusätzlich erhältlichen Polar®-kompatiblen Brustgurt-Pulsmessers kann man auch seine Herzfrequenz messen.

Man kann auch den Aufladeanschluss am Trainingscomputer verwenden, um während des Trainings USB-kompatible Geräte aufzuladen.

Um das Gerät einzuschalten, siehe Seite 16. **Um das Gerät auszuschalten**, siehe Seite 16. **Um den Aufladeanschluss zu verwenden**, siehe Seite 16.

Um den Schnellstartmodus zu verwenden, siehe Seite 16. **Zur Verwendung eines integrierten Programms**, siehe Seite 19. **Zur Verwendung eines Ziel-Programms**, siehe Seite 20. **Zur Verwendung eines Herzfrequenz-Kontrollprogramms**, siehe Seite 22. **Zur Verwendung eines Watt-Programms**, siehe Seite 24. **Um einen Fitnessstest zu absolvieren**, siehe Seite 25. **Um die Computereinstellungen zu ändern**, siehe Seite 27.

Anmerkung: Sollte sich eine Plastikfolie auf dem Display befinden, entfernen Sie diese.

Anmerkung: Geschwindigkeit und Distanz können entweder in Meilen und Meilen pro Stunde oder in Kilometern und Kilometern pro Stunde abgerufen werden. Siehe Schritt 4 auf Seite 27, um zu sehen, welche Maßeinheit eingestellt ist.

DEN TRAININGSCOMPUTER AKTIVIEREN

Wenn das Trimmfahrrad einen Trainingscomputer mit Grundfunktionen besitzt, dann kann man diesen mit oder ohne Stromadapter benutzen.

Um das Trimmfahrrad ohne Stromadapter zu benutzen, bewegen Sie einfach die Pedale. Die Displays und die Kontrollleuchten werden aufleuchten, ein Signal wird ertönen und die Worte SELECT PROGRAM OR QUICK START (Programm oder Schnell-Start-Option wählen) werden an den unteren Displays entlang rollen.

Solange man die Pedale bewegt, wird der Strom von einem internen Generator geliefert. Vergessen Sie also nicht, die Pedale in Bewegung zu halten.

Möchte man einen zusätzlich erhältlichen Digitalfernseher mit dem Trimmfahrrad verwenden, dann muss man den Stromadapter verwenden, um den Digitalfernseher damit zu betreiben. Siehe EINSTECKEN DES STROMADAPTERS DES DIGITALFERNSEHERS auf Seite 13.

Ist der Stromadapter eingesteckt, dann leuchten die Displays und die Kontrollleuchten auf, ein Signal ertönt und die Worte SELECT PROGRAM OR QUICK START rollen auf den unteren Displays vorüber.

DEN TRAININGSCOMPUTER AUSSCHALTEN

Werden eine Weile lang die Pedale nicht bewegt und keine Tasten berührt, dann schaltet sich der Trainingscomputer von selbst ab.

Wenn Sie mit dem Trainieren fertig sind, ziehen Sie den Stromadapter heraus. **WICHTIG: Andernfalls können die elektronischen Teile am Trimmfahrrad vorzeitig abgenutzt werden.**

DEN AUFLADEANSCHLUSS BENUTZEN

Am Trainingscomputer befindet sich ein Aufladeanschluss, den man dazu verwenden kann, während des Trainings USB-kompatible Geräte wie z.B. Smartphones aufzuladen.

Um den Aufladeanschluss zu verwenden, stecken Sie ein USB-Ladekabel (nicht im Lieferumfang enthalten) in den Aufladeanschluss auf der Seite des Trainingscomputers und in die Buchse an ihrem Gerät, das Sie aufladen möchten. **Vergewissern Sie**

sich, dass das USB-Ladekabel ganz eingesteckt ist. Anmerkung: Der Aufladeanschluss kann nicht dazu benutzt werden, Daten zu sehen oder herunterzuladen oder Musik durch den Lautsprecher des Trainingscomputers zu hören.

DEN SCHNELLSTARTMODUS BENUTZEN

1. Den Trainingscomputer einschalten.

Siehe DEN TRAININGSCOMPUTER AKTIVIEREN links.

2. Den Schnellstartmodus einstellen.

Um den Schnellstartmodus einzustellen, drücken Sie die Quick Start-Taste am Computer oder drücken Sie die Start-Taste am linken Haltegriff.

3. Den Widerstand der Pedale auf Wunsch verstellen.

Während Sie in die Pedale treten, können Sie den Widerstand der Pedale ändern. Um den Widerstand zu verändern, drücken Sie die Level (Grad) -Auf- und -Ab-Tasten auf dem Trainingscomputer oder am rechten Haltegriff.

Anmerkung: Nachdem die Taste gedrückt wurde, dauert es einen Moment lang bis sich die Pedale auf den gewünschten Widerstandsgrad einstellen.

4. Ihren Fortschritt verfolgen.

Die Displays können die folgenden Workout-Informationen anzeigen:

Matrix—Dieses Display zeigt einen Querschnitt der Widerstandsgrade des Workouts oder des Programms an. Auf diesem Display erscheinen auch eine Anzahl von Textmeldungen.

Textbanner—Dieses Display zeigt verschiedene, rollende Textmeldungen an.

Level (Grad)—Dieses Display gibt den Widerstandsgrad der Pedale an.

Time (Zeit)—Dieses Display gibt die Programmdauer an. Wenn der Schnellstartmodus eingestellt ist, dann gibt das Display die vergangene Zeit an. Wenn ein Programm eingestellt ist, gibt dieses Display die im Programm verbleibende Zeit an.

Speed (Geschwindigkeit)—Dieses Display gibt Ihre Trittfrequenz in Meilen oder Kilometern pro Stunde an.

Anmerkung: Geschwindigkeit und Distanz können entweder in Meilen und Meilen pro Stunde oder in Kilometern und Kilometern pro Stunde abgerufen werden. Siehe Schritt 4 auf Seite 27, um zu sehen, welche Maßeinheit eingestellt ist.

Watts/Cals (Leistung/Kalorien)—Dieses Display gibt Ihre Leistung in Watt an. Die Anzeige der ungefähren Anzahl verbrannter Kalorien wechselt sich mit der Leistungsanzeige ab.

Pulse (Puls)—Dieses Display zeigt Ihre Herzfrequenz an, wenn Sie den Handgriff-Pulsmesser oder den optionalen Brustgurt-Pulsmesser benutzen (siehe Schritt 5).

RPM/Dist (Umdrehungen pro Minute/Distanz)—Dieses Display gibt Ihre Trittggeschwindigkeit in Umdrehungen pro Minute (RPM) an sowie die Distanz (in Meilen oder Kilometern), die Sie hinter sich gelegt haben.

Anmerkung: Der Trainingscomputer kann die Distanz in Meilen oder Kilometern angeben. Siehe Schritt 4 auf Seite 27, um zu sehen, welche Maßeinheit eingestellt ist.

Um die Workoutinformation in den unteren Displays zu sperren oder zu entsperren, drücken Sie mehrmals die Lock (Sperr) -Taste.

Wenn die unteren Displays gesperrt sind, leuchtet die Kontrollleuchte an der Lock-Taste auf und nur die gewählte Workoutinformation wird dann angegeben.

Wenn die unteren Displays entsperrt sind, erscheint die Workoutinformation in einem sich wiederholenden Zyklus.

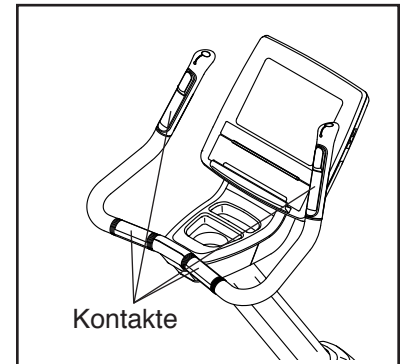
5. Nach Wunsch Ihre Herzfrequenz messen.

Sie können einen zusätzlich erhältlichen Polar-kompatiblen Brustgurt-Pulsmesser oder einen Handgriff-Pulsmesser verwenden, um Ihre Herzfrequenz zu messen.

WICHTIG: Falls Sie beide Pulsmesser gleichzeitig benutzen, zeigt die Konsole Ihre Herzfrequenz nicht genau an.

Um den Handgriff-Pulsmesser zu benutzen, folgen Sie den unten angeführten Anweisungen.

Falls sich Plastikfolien auf den Metallkontakten des Handgriff-Pulsmessers befinden, entfernen Sie diese. Um Ihre Herz-



frequenz zu messen, halten Sie den Handgriff-Pulsmesser, wobei Ihre Handflächen auf den Kontakten aufliegen. **Vermeiden Sie es, Ihre Hände zu bewegen oder zu stark auf die Kontakte zu drücken.**

Wenn Ihr Puls entdeckt wird, wird Ihre Herzfrequenz am Display angezeigt. **Für genaueste Herzfrequenzablesung lassen Sie Ihre Hände mindestens 15 Sekunden lang auf den Kontakten aufliegen.**

Sollte Ihre Herzfrequenz nicht aufleuchten, vergewissern Sie sich, dass Ihre Hände in der angegebenen Position liegen. Achten Sie darauf, Ihre Hände nicht zu viel zu bewegen und die Kontakte nicht zu fest zu umklammern. Zur optimalen Leistung sollten Sie die Kontakte mit einem weichen Tuch abwischen. **Verwenden Sie niemals Alkohol, Scheuermittel oder Chemikalien zur Säuberung der Kontakte.**

6. Auf Wunsch eine Pause machen.

Um das Workout auf Pause zu stellen, drücken Sie die Stop (Stopp) -Taste auf der Konsole oder am linken Haltegriff. Anmerkung: Werden eine Weile lang die Pedale nicht bewegt und keine Tasten berührt, dann steigt der Trainingscomputer von selbst aus dem Schnellstartmodus oder aus dem laufenden Programm aus.

Um das Workout wieder aufzunehmen, drücken Sie die Quick Start-Taste auf der Konsole oder die Start-Taste am linken Haltegriff.

7. Das Workout beenden und die Workout-zusammenfassung abrufen.

Wenn Sie mit dem Training fertig sind, drücken Sie zweimal auf die Stop-Taste an der Konsole oder am linken Haltegriff.

Die Workoutzusammenfassung wird an den unteren Displays in einem abwechselnden Zyklus aufscheinen. Die folgende Information wird aufscheinen:

Exercise Time (Trainingsdauer)—Dieses Display gibt die Dauer Ihres Workouts in Stunden, Minuten und Sekunden (HHMMSS) an.

Distance Covered (zurückgelegte Distanz)—Dieses Display zeigt die Distanz in Meilen (ML) oder Kilometern (KM) an, die Sie hinter sich gebracht haben.

Average Speed (Durchschnittsgeschwindigkeit)—Dieses Display zeigt Ihre durchschnittliche Trittfrequenz in Meilen pro Stunde (MLH) oder in Kilometern pro Stunde (KMH) an.

Calories Burned (Kalorienverbrauch)—Dieses Display gibt die ungefähre Anzahl an verbrannten Kalorien (KCAL) an.

Average Watts (Durchschnittsleistung)—Dieses Display gibt Ihre Durchschnittsleistung in Watt an.

Average METs (Durchschnittliche metabolische Einheiten)—Dieses Display gibt den ungefähren Energieaufwand in METs (metabolischen Einheiten) an.

8. Aus der Workoutzusammenfassung aussteigen.

Um aus der Workoutzusammenfassung auszusteigen, drücken Sie die Stop-Taste.

Anmerkung: Nach einer kurzen Verzögerung wird der Trainingscomputer automatisch aus der Workoutzusammenfassung aussteigen.

9. Den Trainingscomputer ausschalten.

Siehe DEN TRAININGSCOMPUTER AUS-SCHALTEN auf Seite 16.

BENUTZEN EINES INTEGRIERTEN PROGRAMMES

1. Den Trainingscomputer einschalten.

Siehe DEN TRAININGSCOMPUTER AKTIVIEREN auf Seite 16.

2. Ein Programm einstellen.

Um ein Programm auszusuchen, drücken Sie vorerst die Taste P1 oder P2. Drücken Sie als nächstes die Level (Grad) -Auf- und -Ab-Tasten, bis der gewünschte Querschnitt in der Matrix aufscheint. Dann drücken Sie die Enter (Eingabe) -Taste.

3. Ihr Gewicht eingeben.

Die Worte GEWICHT EINGEBEN werden auf den unteren Displays vorüberrollen. Benutzen Sie die nummerierten Tasten, um Ihr Gewicht einzugeben. Wenn notwendig, benutzen Sie die Clear (Löschen) -Taste, um die Eingabe zu löschen. Wenn Ihr Gewicht eingegeben ist, drücken Sie die Enter-Taste.

4. Eine Programmdauer eingeben.

Die Worte DAUER DER UEBUNG EINGEBEN werden auf den unteren Displays vorüberrollen. Benutzen Sie die nummerierten Tasten, um die gewünschte Zeitdauer des Programms einzugeben. Wenn notwendig, benutzen Sie die Clear-Taste, um die Eingabe zu löschen. Wenn die Programmdauer eingegeben ist, drücken Sie die Enter-Taste. Damit beginnt das Programm.

5. Mit dem Training beginnen.

Das Programm ist in Einheiten unterteilt. Für jede Einheit wurde ein Widerstandsgrad vorprogrammiert. Anmerkung: Es ist möglich, dass der gleiche Widerstandsgrad für mehrere aufeinanderfolgende Einheiten vorprogrammiert wurde.

Während des Trainings gibt der Querschnitt in der Matrix Ihren Fortschritt an. Der blinkende Abschnitt des Querschnitts zeigt die laufende Einheit des Programms an. Die Höhe des blinkenden Abschnitts gibt den Widerstandsgrad der laufenden Einheit an.

Wenn der Widerstand der laufenden Einheit zu hoch oder zu niedrig eingestellt ist, kann man die Einstellung manuell verändern, indem man die Level-Auf- und -Ab-Tasten betätigt.

Das Programm läuft auf diese Weise weiter, bis die letzte Einheit zu Ende kommt.

6. Ihren Fortschritt verfolgen.

Siehe Schritt 4 auf Seite 16.

7. Nach Wunsch Ihre Herzfrequenz messen.

Siehe Schritt 5 auf Seite 17.

8. Auf Wunsch eine Pause machen.

Siehe Schritt 6 auf Seite 18.

9. Das Workout beenden und die Workout-zusammenfassung abrufen.

Siehe Schritt 7 auf Seite 18.

10. Aus der Workoutzusammenfassung aussteigen.

Siehe Schritt 8 auf Seite 18.

11. Den Trainingscomputer ausschalten.

Siehe DEN TRAININGSCOMPUTER AUSSCHALTEN auf Seite 16.

DAS ZIELPROGRAMM VERWENDEN

1. Den Trainingscomputer einschalten.

Siehe DEN TRAININGSCOMPUTER AKTIVIEREN auf Seite 16.

2. Das Zielprogramm einstellen.

Drücken Sie die Goal (Ziel) -Taste, um das Zielprogramm zu wählen.

3. Wählen Sie einen Zieltyp.

Die Worte ZEIT, ABSTAND und KALORIEN werden auf den unteren Displays vorüberrollen. Drücken Sie die Taste 1, um ein Zeitziel zu setzen, die Taste 2, um ein Distanzziel zu setzen und die Taste 3, um ein Kalorienziel zu setzen. Dann drücken Sie die Enter (Eingabe) -Taste.

4. Ihr Alter eingeben.

Die Worte ALTER EINGEBEN werden auf den unteren Displays vorüberrollen. Benutzen Sie die nummerierten Tasten, um Ihr Alter einzugeben. Wenn notwendig, benutzen Sie die Clear (Löschen) -Taste, um die Eingabe zu löschen. Wenn Ihr Alter eingegeben ist, drücken Sie die Enter-Taste.

5. Ihr Gewicht eingeben.

Die Worte GEWICHT EINGEBEN werden auf den unteren Displays vorüberrollen. Benutzen Sie die nummerierten Tasten, um Ihr Gewicht einzugeben. Wenn notwendig, benutzen Sie die Clear-Taste, um die Eingabe zu löschen. Wenn Ihr Gewicht eingegeben ist, drücken Sie die Enter-Taste.

6. Ihr gewünschtes Ziel eingeben.

Wenn Sie ein Zeitziel eingestellt haben, werden die Worte DAUER DER UEBUNG EINGEBEN auf den unteren Displays vorüberrollen. Benutzen Sie die nummerierten Tasten, um Ihr gewünschtes Zeitziel einzugeben. Wenn notwendig, benutzen Sie die Clear-Taste, um die Eingabe zu löschen. Wenn Ihr Zeitziel eingegeben ist, drücken Sie die Enter-Taste. Damit beginnt das Programm.

Wenn Sie ein Distanzziel eingestellt haben, werden die Worte ABSTAND EINGEBEN auf den unteren Displays vorüberrollen. Benutzen Sie die nummerierten Tasten, um Ihr Distanzziel einzugeben. Wenn notwendig, benutzen Sie die Clear-Taste, um die Eingabe zu löschen. Wenn Ihr Distanzziel eingegeben ist, drücken Sie die Enter-Taste. Damit beginnt das Programm.

Wenn Sie ein Kalorienziel eingestellt haben, werden die Worte KALORIENWERT EINGEBEN auf den unteren Displays vorüberrollen. Benutzen Sie die nummerierten Tasten, um Ihr Kalorienziel einzugeben. Wenn notwendig, benutzen Sie die Clear-Taste, um die Eingabe zu löschen. Wenn Ihr Kalorienziel eingegeben ist, drücken Sie die Enter-Taste. Damit beginnt das Programm.

Anmerkung: Das Kalorienziel ist eine geschätzte Anzahl an Kalorien, die Sie während des Workouts verbrennen werden. Die tatsächliche Anzahl an verbrauchten Kalorien hängt von mehreren Faktoren ab, wie zum Beispiel Ihrem Gewicht.

7. Mit dem Training anfangen und auf Wunsch den Widerstand der Pedale verändern.

Das Programm ist in Einheiten unterteilt. Während des Trainings gibt der Querschnitt in der Matrix Ihren Fortschritt an. Der blinkende Abschnitt des Querschnitts zeigt die laufende Einheit des Programms an. Die Höhe des blinkenden Abschnitts zeigt den Widerstandsgrad der laufenden Einheit an.

Während des Trainings kann man den Widerstand der Pedale jederzeit verändern (siehe Schritt 3 auf Seite 16).

Das Programm läuft auf diese Weise weiter, bis der letzte Abschnitt zu Ende kommt.

8. Ihren Fortschritt verfolgen.

Wenn Sie ein Zeitziel eingestellt haben, dann zählt die Zeit rückwärts bis man das Ziel erreicht hat.

Haben Sie ein Distanzziel eingestellt, dann vermindert sich die Zahl vom eingestellten Distanzziel auf Null. Zu dem Zeitpunkt hat man das Ziel erreicht.

Haben Sie ein Kalorienziel eingestellt, dann vermindert sich die Zahl der eingestellten Kalorien bis auf Null, womit das Ziel erreicht ist.

Siehe Schritt 4 auf Seite 16.

9. Nach Wunsch Ihre Herzfrequenz messen.

Siehe Schritt 5 auf Seite 17.

10. Auf Wunsch eine Pause machen.

Siehe Schritt 6 auf Seite 18.

11. Das Workout beenden und die Workoutzusammenfassung abrufen.

Siehe Schritt 7 auf Seite 18.

12. Aus der Workoutzusammenfassung aussteigen.

Siehe Schritt 8 auf Seite 18.

13. Den Trainingscomputer ausschalten.

Siehe DEN TRAININGSCOMPUTER AUS-SCHALTEN auf Seite 16.

BENUTZEN EINES HERZFREQUENZ-KONTROLLPROGRAMMS

1. Den Trainingscomputer einschalten.

Siehe DEN TRAININGSCOMPUTER AKTIVIEREN auf Seite 16.

2. Den Polar-kompatiblen Brustgurt-Pulsmesser tragen.

Zur genauesten Messung der Herzfrequenz empfehlen wir, dass Sie bei der Verwendung des Herzfrequenz-Kontrollprogramms (HRC) einen Polar-kompatiblen Brustgurt-Pulsmesser verwenden.

Sie können das Herzfrequenz-Kontrollprogramm jedoch auch mit dem Haltegriff-Pulsmesser verwenden.

3. Das Herzfrequenz-Kontrollprogramm wählen.

Um das Herzfrequenz-Kontrollprogramm zu wählen, drücken Sie die HRC-Taste. Dann drücken Sie die Enter (Eingabe) -Taste.

4. Das gewünschte Herzfrequenzziel einstellen.

Im Herzfrequenz-Kontrollprogramm findet man mehrere Herzfrequenzziele, welche einen Prozentsatz Ihrer maximalen Herzfrequenz darstellen.

Anmerkung: Man kalkuliert die maximale Herzfrequenz, indem man sein Alter von 220 abzieht. Für eine 30-jährige Person z.B. ist die geschätzte maximale Herzfrequenz 190 Schläge pro Minute ($220 - 30 = 190$). Daher ist für eine 30-jährige Person eine Herzfrequenzeinstellung bei 60 Prozent 114 Schläge pro Minute (60% von 190 = 114). Um eine Zielherzfrequenz für sich selbst festzulegen, ist es am besten, einen Arzt oder eine vom Arzt empfohlene Quelle zu befragen.

Benutzen Sie die Level (Grad) -Auf- und -Ab-Tasten, bis die gewünschte Zahl für das Herzfrequenzziel auf der Matrix erscheint. Dann drücken Sie die Enter-Taste.

5. Ihr Alter eingeben.

Die Worte ALTER EINGEBEN werden auf den unteren Displays vorüberrollen. Benutzen Sie die nummerierten Tasten, um Ihr Alter einzugeben. Wenn notwendig, benutzen Sie die Clear (Löschen) -Taste, um die Eingabe zu löschen. Wenn Ihr Alter eingegeben ist, drücken Sie die Enter-Taste.

6. Eine Programmdauer eingeben.

Die Worte DAUER DER UEBUNG EINGEBEN werden auf den unteren Displays vorüberrollen. Benutzen Sie die nummerierten Tasten, um die gewünschte Zeitdauer des Programms einzugeben. Wenn notwendig, benutzen Sie die Clear-Taste, um die Eingabe zu löschen. Wenn die Programmdauer eingegeben ist, drücken Sie die Enter-Taste. Damit beginnt das Programm.

7. Mit dem Training beginnen.

Das Programm ist in Einheiten unterteilt. Während des Trainings gibt der Querschnitt in der Matrix Ihren Fortschritt an. Der blinkende Abschnitt des Querschnitts zeigt die laufende Einheit des Programms an. Die Höhe des blinkenden Abschnitts zeigt den Widerstandsgrad der laufenden Einheit an.

Während das Programm läuft, wird der Trainingscomputer Ihren Puls laufend mit dem Herzfrequenzzielwert vergleichen.

Um Ihren Puls nahe der Zielherzfrequenz zu halten, verstellt der Trainingscomputer automatisch den Widerstand der Pedale. Sie werden eventuell auch dazu aufgefordert werden, Ihre Trittschwindigkeit zu erhöhen. **Wenn ein nach oben deutender Pfeil an den unteren Displays erscheint, dann soll man sein Tempo erhöhen.**

WICHTIG: Die Zielherzfrequenz soll nur zur Motivation dienen. Achten Sie darauf, beim Training eine Intensität einzuhalten, die für Sie angenehm ist.

WICHTIG: Während des Herzfrequenz-Kontrollprogramms kann man den Widerstand der Pedale nicht manuell verändern.

Das Programm läuft auf diese Weise weiter, bis die letzte Einheit zu Ende kommt.

8. Ihren Fortschritt verfolgen.

Siehe Schritt 4 auf Seite 16.

9. Auf Wunsch eine Pause machen.

Siehe Schritt 6 auf Seite 18.

10. Das Workout beenden und die Workoutzusammenfassung abrufen.

Siehe Schritt 7 auf Seite 18.

11. Aus der Workoutzusammenfassung aussteigen.

Siehe Schritt 8 auf Seite 18.

12. Den Trainingscomputer ausschalten.

Siehe DEN TRAININGSCOMPUTER AUS-SCHALTEN auf Seite 16.

BENUTZEN DES WATTPROGRAMMS

1. Den Trainingscomputer einschalten.

Siehe DEN TRAININGSCOMPUTER AKTIVIEREN auf Seite 16.

2. Das Wattprogramm einstellen.

Drücken Sie die Watt-Taste, um das Wattprogramm einzustellen. Dann drücken Sie die Enter (Eingabe) -Taste.

3. Das gewünschte Leistungsziel eingeben.

Die Worte WATTWERT EINGEBEN werden auf den unteren Displays vorüberrollen. Benutzen Sie die nummerierten Tasten, um Ihr Leistungsziel einzugeben. Wenn notwendig, benutzen Sie die Clear (Löschen) -Taste, um die Eingabe zu löschen. Wenn Ihr Leistungsziel eingegeben ist, drücken Sie die Enter-Taste.

4. Eine Programmdauer eingeben.

Die Worte DAUER DER UEBUNG EINGEBEN werden auf den unteren Displays vorüberrollen. Benutzen Sie die nummerierten Tasten, um die gewünschte Zeitdauer des Programms einzugeben. Wenn notwendig, benutzen Sie die Clear-Taste, um die Eingabe zu löschen. Wenn die Programmdauer eingegeben ist, drücken Sie die Enter-Taste. Damit beginnt das Programm.

5. Mit dem Training beginnen.

Das Programm ist in Einheiten unterteilt. Während des Trainings gibt der Querschnitt in der Matrix Ihren Fortschritt an. Der blinkende Abschnitt des Querschnitts zeigt die laufende Einheit des Programms an. Die Höhe des blinkenden Abschnitts zeigt den Widerstandsgrad der laufenden Einheit an.

Um Ihre Ausgangsleistung nahe der Zielleistung zu halten, wird der Trainingscomputer den Widerstand der Pedale automatisch verändern und Sie dazu auffordern, die Geschwindigkeit entweder zu erhöhen oder zu vermindern. **Wenn ein nach oben zeigender Pfeil in der Matrix erscheint**, erhöhen Sie die Trittschwindigkeit; **wenn ein nach unten zeigender Pfeil erscheint**, vermindern Sie die Trittschwindigkeit.

WICHTIG: Das Leistungsziel soll nur zur Motivation dienen. Achten Sie darauf, beim Training eine Intensität einzuhalten, die für Sie angenehm ist.

Wenn der Widerstand der laufenden Einheit zu hoch oder zu niedrig eingestellt ist, kann man die Einstellung mithilfe der Level (Grad) -Auf- und -Ab-Tasten manuell verändern. **WICHTIG: Der Widerstandsgrad stellt sich am Ende jeder Einheit automatisch auf die nächste Einheit ein.**

Das Programm läuft auf diese Weise weiter, bis der letzte Abschnitt zu Ende kommt.

6. Ihren Fortschritt verfolgen.

Siehe Schritt 4 auf Seite 16.

7. Nach Wunsch Ihre Herzfrequenz messen.

Siehe Schritt 5 auf Seite 17.

8. Auf Wunsch eine Pause machen.

Siehe Schritt 6 auf Seite 18.

9. Das Workout beenden und die Workoutzusammenfassung abrufen.

Siehe Schritt 7 auf Seite 18.

10. Aus der Workoutzusammenfassung aussteigen.

Siehe Schritt 8 auf Seite 18.

11. Den Trainingscomputer ausschalten.

Siehe DEN TRAININGSCOMPUTER AUS-SCHALTEN auf Seite 16.

BENUTZEN DES FITNESSSTESTS

1. Den Trainingscomputer einschalten.

Siehe DEN TRAININGSCOMPUTER AKTIVIEREN auf Seite 16.

2. Den Polar-kompatiblen Brustgurt-Pulsmesser tragen.

Zur genauesten Messung der Herzfrequenz empfehlen wir, dass Sie bei der Verwendung des Fitnessstests einen Polar-kompatiblen Brustgurt-Pulsmesser verwenden.

Sie können den Fitnessstest jedoch auch mit dem Haltegriff-Pulsmesser durchführen.

3. Den Fitnessstest wählen.

Drücken Sie die Test-Taste, um den Fitnessstest einzustellen.

4. Ihr Geschlecht einstellen.

Benutzen Sie die Level (Grad) -Auf- und -Ab-Tasten, bis das zutreffende Geschlechtssymbol in der Matrix erscheint. Dann drücken Sie die Enter (Eingabe) -Taste.

5. Ihr Alter eingeben.

Die Worte ALTER EINGEBEN werden auf den unteren Displays vorüberrollen. Benutzen Sie die nummerierten Tasten, um Ihr Alter einzugeben. Wenn notwendig, benutzen Sie die Clear (Löschen) -Taste, um die Eingabe zu löschen. Wenn Ihr Alter eingegeben ist, drücken Sie die Enter-Taste. Damit beginnt das Programm.

6. Mit dem Training beginnen.

Der Fitnessstest ist in Einheiten unterteilt. Während des Fitnessstests gibt der Querschnitt in der Matrix Ihren Fortschritt an. Der blinkende Abschnitt am Querschnitt gibt die laufende Einheit des Fitnessstests an. Die Höhe des blinkenden Abschnitts zeigt den Widerstandsgrad der laufenden Einheit an.

Während des Fitnessstests wird der Trainingscomputer den Widerstand der Pedale automatisch kontrollieren.

WICHTIG: Während des Fitnessstests kann man den Widerstand der Pedale nicht manuell verändern.

Das Programm läuft auf diese Weise weiter, bis die letzte Einheit zu Ende kommt.

7. Ihren Fortschritt verfolgen.

Siehe Schritt 4 auf Seite 16.

8. Auf Wunsch eine Pause machen.

Siehe Schritt 6 auf Seite 18.

9. Die Testresultate und die Workoutzusammenfassung abrufen.

Die Testresultate werden in der Matrix aufscheinen. Konsultieren Sie das FITNESSSTESTRESULTATS-DIAGRAMM auf Seite 26 zur Auswertung Ihrer Resultate.

Dann erscheint die Workoutzusammenfassung an den unteren Displays (siehe Schritt 7 auf Seite 18).

10. Aus der Workoutzusammenfassung aussteigen.

Siehe Schritt 8 auf Seite 18.

11. Den Trainingscomputer ausschalten.

Siehe DEN TRAININGSCOMPUTER AUS-SCHALTEN auf Seite 16.

FITNESSTESTRESULTATSDIAGRAMM

Test für Männer

Resultate	5	4	3	2	1
	Sehr gut	Gut	Durchschnittlich	Befriedigend	Mangelhaft

Test für Frauen

Resultate	5	4	3	2	1
	Sehr gut	Gut	Durchschnittlich	Befriedigend	Mangelhaft

COMPUTEREINSTELLUNGEN ÄNDERN

1. Den Trainingscomputer einschalten.

Siehe DEN TRAININGSCOMPUTER AKTIVIEREN auf Seite 16.

2. Das gewünschte Einstellmenü wählen.

Um das Einstellmenü auszusuchen, drücken Sie die Clear (Löschen) -Taste und die Taste 0 mehrere Sekunden lang gemeinsam nieder.

3. Sich mit den Einstellungsmenüs vertraut machen.

Um eine Menüoption einzustellen, drücken Sie erst die Level (Grad) -Auf- und -Ab-Tasten, bis die gewünschte Menüoption an den unteren Displays erscheint. Dann drücken Sie die Enter (Eingabe) -Taste, um eine Menüoption zu wählen. Die Einstellungen für diese Menüoption erscheinen dann am Bildschirm.

Um die Einstellung für die gewählte Menüoption zu verändern, benutzen Sie die Level-Auf- und -Ab-Tasten, bis die gewünschte Einstellung auf den Displays aufscheint. Dann drücken Sie die Enter-Taste, um diese Einstellung zu wählen und zum Einstellungsmenü zurückzukehren.

4. Einstellungen nach Wunsch verändern.

Die folgenden Einstellungen kann man verändern:

Language (Sprache)—Die eingestellte Sprache erscheint am Bildschirm. Der Trainingscomputer wird Textmeldungen in der eingestellten Sprache übermitteln.

Sleep Mode (Ruhezustand)—Der eingestellte Ruhezustand erscheint am Bildschirm. Um den Trainingscomputer dauernd eingeschaltet zu lassen, wählen Sie ON (ein). Bevorzugen Sie, dass sich der Trainingscomputer nach einer kurzen Zeit von selbst abschaltet, wenn man die Pedale nicht bewegt und die Tasten nicht berührt, dann wählen Sie OFF (aus).

Units (Einheiten)—Die eingestellte Maßeinheit wird am Bildschirm erscheinen. Um Distanzen und Geschwindigkeiten in Meilen und Meilen pro Stunde abzurufen, wählen Sie ENGLISH (englisch). Um Distanzen und Geschwindigkeiten in Kilometern und Kilometern pro Stunde abzurufen, wählen Sie METRIC (metrisch).

Anmerkung: Weitere Einstellungen erscheinen möglicherweise im Einstellungsmenü. Es wird jedoch empfohlen, diese weiteren Einstellungen nicht zu verändern.

5. Aus dem Einstellungsmenü aussteigen.

Drücken Sie die Stop (Stopp) -Taste, um aus dem Einstellungsmenü auszusteigen.

WARTUNG UND FEHLERSUCHE

WARTUNG

Regelmäßige Wartung ist für eine optimale Leistung des Gerätes und zur Vermeidung vorzeitiger Abnutzungserscheinungen von äußerster Wichtigkeit. Überprüfen Sie regelmäßig alle Teile und ziehen Sie die Teile, wenn notwendig, nach. Abgenutzte Teile müssen sofort ersetzt werden.

Um das Trimmfahrrad zu reinigen, benutzen Sie ein feuchtes Tuch und ein wenig von einem milden Reinigungsmittel. **WICHTIG: Um Schäden am Trainingscomputer zu vermeiden, halten Sie Flüssigkeiten vom Trainingscomputer fern und setzen Sie ihn keinem direkten Sonnenlicht aus.**

FEHLERSUCHE AN DER KONSOLE

Falls der Trainingscomputer Ihre Herzfrequenz nicht anzeigt, wenn Sie den Handgriff-Pulsmesser halten, oder falls die angezeigte Herzfrequenz zu hoch oder zu niedrig erscheint, siehe Schritt 5 auf Seite 17.

Um einen Ersatz für einen Stromadapter anzufordern, rufen Sie die Telefonnummer auf dem Umschlag dieser Bedienungsanleitung an. **WICHTIG: Um ein Beschädigen des Computers zu vermeiden, benutzen Sie nur einen vom Hersteller gelieferten Stromadapter.**

AUFLADEN DES GENERATORS

Siehe DETAILZEICHNUNG A auf page 34. Ihr Trimmfahrrad wird die beste Leistung liefern, wenn man die interne Batterie (139), die den Generator (3) betreibt, einmal pro Woche aufladet. Um die Batterie aufzuladen, stecken Sie den Stromadapter (112) in die Steckdose am Rahmen des Trimmfahrrads ein.

TRAININGSRICHTLINIEN

⚠️ WARNUNG: Bevor man mit einem Trainingsprogramm beginnt, soll man seinen Arzt konsultieren. Das ist besonders für Personen über 35 Jahre oder für Personen mit Gesundheitsproblemen wichtig.

Der Pulsmesser ist kein medizinisches Gerät. Verschiedene Faktoren können die Genauigkeit von Herzfrequenzablesungen beeinträchtigen. Der Pulsmesser ist nur als Trainingshilfe gedacht, indem er allgemeine Trends bei der Pulsmessung feststellt.

Diese Richtlinien werden Ihnen dabei helfen, Ihr Trainingsprogramm zu erstellen. Jedoch für detailliertere Trainingsinformationen sollten Sie sich ein angesehenes Buch kaufen oder einen Arzt konsultieren. Vergessen Sie nicht, dass auch eine ausgewogene Nahrung und genügend Schlaf für erfolgreiche Resultate wichtig sind.

TRAININGSINTENSITÄT

Ob es Ihr Ziel ist, Fett zu verbrennen oder Ihr Herz-Kreislaufsystem zu stärken, das Trainieren mit der passenden Intensität ist der Schlüssel zum Erfolg. Der Pulsschlag kann einem dabei helfen, die passende Intensität zu bestimmen. Die Tabelle unten gibt empfohlene Herzfrequenzwerte zur Fettverbrennung und zum Aerobictraining an.

165	155	145	140	130	125	115	♥
145	138	130	125	118	110	103	♥
125	120	115	110	105	95	90	♥
<hr/>							
20	30	40	50	60	70	80	

Um den richtigen Intensitätsgrad zu finden, suchen Sie Ihr Alter unten auf der Tabelle (runden Sie Ihr Alter auf die nächste Dekade auf oder ab). Die drei Zahlen, die dann über Ihrem Alter liegen, geben Ihre „Trainingszone“ an. Die niedrigste Zahl gibt an, wie hoch Ihr Puls sein muss, um Fett zu verbrennen. Die mittlere Zahl gibt Ihren Puls bei maximaler Fettverbrennung an. Und die höchste Zahl gibt Ihren Puls bei aerobem Training an.

Fettverbrennung—Um Fett wirksam zu verbrennen, muss man bei niedriger Intensität über einen längeren Zeitraum trainieren. Während der ersten paar Minuten eines Trainings verbrennt der Körper Kohlehydrate. Erst danach beginnt der Körper, gelagertes Fett zur Energiegewinnung freizumachen. Wenn Sie also Fett verbrennen wollen, müssen Sie mit einer Intensität trainieren, die Ihre Herzfrequenz nahe der niedrigsten Zahl Ihrer Trainingszone hält. Zur optimalen Fettverbrennung soll Ihre Herzfrequenz bei der mittleren Zahl Ihrer Trainingszone liegen.

Aerobes Training—Um das Herz-Kreislaufsystem zu stärken, muss man aerobes Training ausführen. Dieses fordert große Mengen von Sauerstoff über längere Zeiträume hinweg an. Um also aerobes Training durchzuführen, müssen Sie mit einer Intensität trainieren, die Ihre Herzfrequenz nahe der höchsten Zahl Ihrer Trainingszone hält.

TRAININGSRICHTLINIEN

Aufwärmen—Beginnen Sie mit 5 bis 10 Minuten Dehnen und leichten Übungen. Das Aufwärmen erhöht die Körpertemperatur, die Herzfrequenz und die Zirkulation zur Vorbereitung auf das Training.

Übungen innerhalb der Trainingszone—Trainieren Sie 20 bis 30 Minuten lang innerhalb Ihrer Trainingszone. (Während der ersten paar Wochen eines neuen Trainingsprogramms soll man die Herzfrequenz nur etwa 20 Minuten lang in der Trainingszone halten.) Atmen Sie regelmässig und tief. Halten Sie den Atem niemals an.

Abkühlen—Beenden Sie Ihr Training mit 5 bis 10 Minuten Dehnen. Dehnen erhöht die Flexibilität der Muskeln und vermeidet Probleme, die nach einem Training auftreten können.

TRAININGSHÄUFIGKEIT

Um Ihre Kondition zu erhalten oder zu verbessern, sollten Sie dreimal pro Woche trainieren, wobei mindestens ein Tag zwischen den Workouts liegen soll. Nach ein paar Monaten regelmäßigen Trainings kann man bis zu fünf Workouts pro Woche durchführen. Vergessen Sie nicht, dass der Schlüssel zum Erfolg darin liegt, Sport zum regelmäßigen und angenehmen Teil Ihres täglichen Lebens zu machen.

ANMERKUNGEN

ANMERKUNGEN

TEILELISTE

Modell-Nr. VMEX81414.1 R0916A

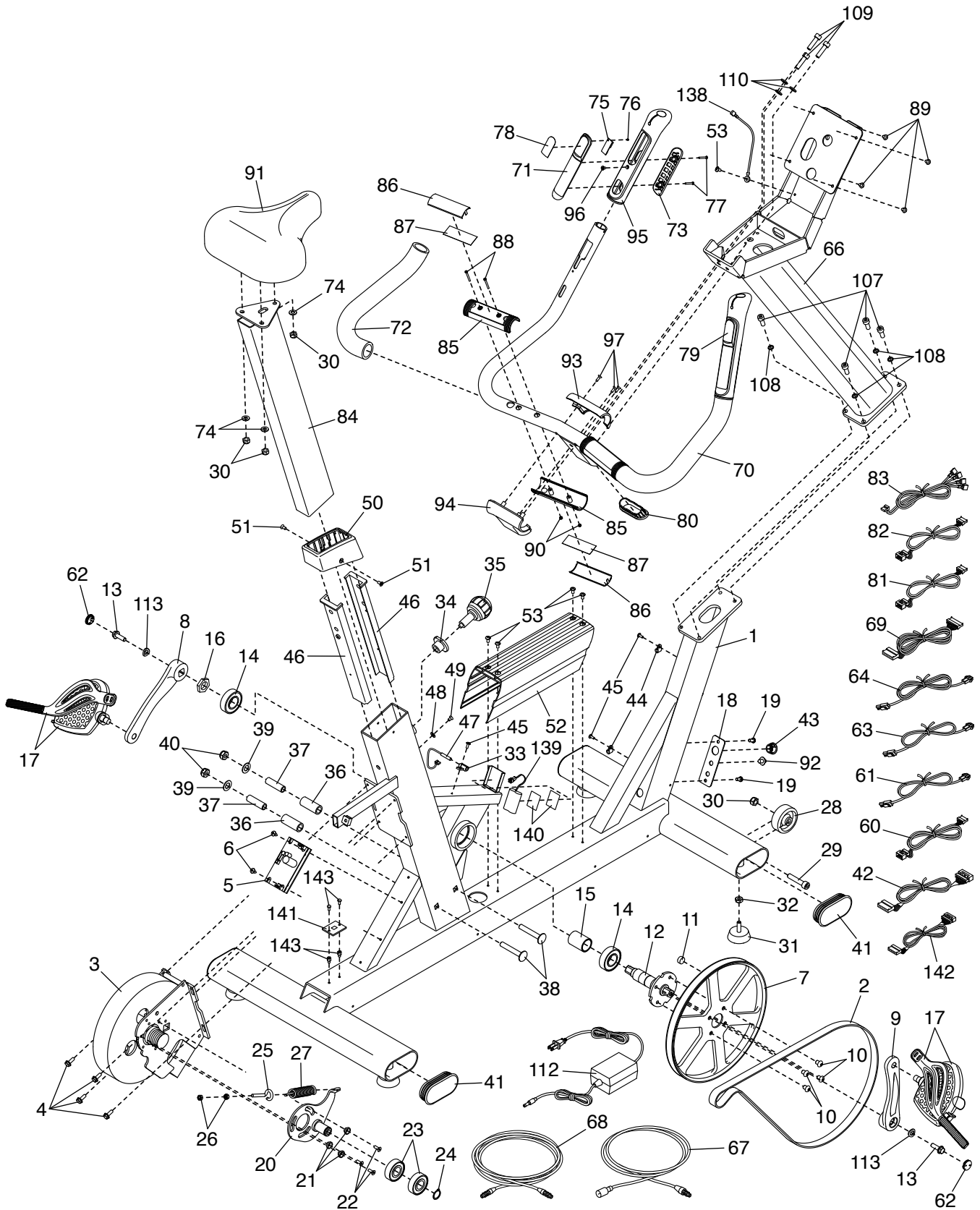
Nr.	Anzahl	Beschreibung	Nr.	Anzahl	Beschreibung
1	1	Rahmen	51	2	M5 x 10mm Senkkopfschraube
2	1	Antriebsriemen	52	1	Abnutzungsschutz
3	1	Generator	53	5	M5 x 10mm Nickelschraube
4	4	M6 x 15mm Flanschschraube	54	1	Linker, hinterer Seitenschutz
5	1	Schalttafel	55	1	Rechter, hinterer Seitenschutz
6	2	M5 x 10mm Schraube	56	8	M4 x 16mm Schraube
7	1	Rolle	57	1	Hintere Seitenschutzabdeckung
8	1	Linker Kurbelarm	58	3	Schutzschild-Stütze
9	1	Rechter Kurbelarm	59	2	M4 x 76mm Schraube
10	4	M8 x 10mm Schraube	60	1	Schaltkabel
11	1	Magnet	61	1	Generatorkabel
12	1	Kurbel	62	2	Kurbelkappe
13	2	M8 x 25mm Schraube	63	1	Oberes Stromkabel
14	2	Großes Lager	64	1	Unteres Stromkabel
15	1	Lager-Abstandhalter	65	1	M4 x 70mm Schraube
16	1	M20 Mutter	66	1	Pfosten
17	1	Set von Pedal und Riemen	67	1	Unteres TV-Koaxkabel
18	1	Verkabelungsplatte	68	1	Oberes TV-Koaxkabel
19	2	Halbrundschraube	69	1	Unteres Hauptkabel
20	1	Leerlauf	70	1	Haltegriff
21	3	Leerlaufblock	71	2	Schaltplatte
22	3	M5 x 15mm Senkkopfschraube	72	2	Schaumstoffgriff
23	2	Kleines Lager	73	2	Griffplatte
24	1	20mm C-Klipp	74	3	M8 x 16mm Unterlegscheibe
25	1	Einstellhaken	75	2	Kontrollschalter
26	2	M6 Mutter	76	2	M2 x 5mm Schraube
27	1	Feder	77	4	M3 x 25mm Schraube
28	2	Rad	78	1	Linke Taste
29	2	M8 x 40mm Bolzen	79	1	Rechte Taste
30	5	Selbstsichernde M8 Mutter	80	1	Haltegriffkappe
31	4	Ausgleichsfuß	81	1	Linkes Funktionstastenkabel
32	4	M8 Mutter	82	1	Rechtes Funktionstastenkabel
33	1	Membranenschalter-Klemme	83	1	Pulssondenkabel
34	1	Knopfbuchse	84	1	Sattelstütze
35	1	Einstellknopf	85	4	Pulsgriff
36	2	Plastikhülse	86	4	Pulsplatte
37	2	47mm Abstandhalter	87	4	Schaumstoffband
38	2	M10 x 65mm Bolzen	88	4	M3 x 30mm Bolzen
39	2	M16 Unterlegscheibe	89	4	M5 x 8mm Schraube
40	2	Selbstsichernde M10 Mutter	90	4	M3 Mutter
41	4	Rahmenkappe	91	1	Sattel
42	1	Oberes Hauptkabel	92	1	Steckdosenpfropfen
43	1	Dichtung	93	1	Vordere Haltegriffabdeckung
44	2	Klemme	94	1	Hintere Haltegriffabdeckung
45	3	M4 x 10mm Schraube	95	2	Funktionsgriff
46	2	Manschette der Sattelstütze	96	2	M4 x 8mm Schraube
47	1	Membranenschalter/Kabel	97	3	M4 x 15mm Schraube
48	1	M6 Unterlegscheibe	98	1	Vordere Pfostenabdeckung
49	2	M4 x 8mm Schraube	99	1	Ablage
50	1	Sattelstützenabdeckung	100	1	Hintere Pfostenabdeckung

Nr.	Anzahl	Beschreibung	Nr.	Anzahl	Beschreibung
101	1	Linker, vorderer Seitenschutz	124	1	Display
102	1	Rechter, vorderer Seitenschutz	125	1	Obere Verkleidung
103	1	Vordere, obere Abdeckung	126	10	M3 x 8mm Schraube
104	1	Vordere Schutzabdeckung	127	3	M8 x 8mm Maschinenschraube
105	1	Vordere Pfostenabdeckungskappe	128	2	M5 x 8mm Maschinenschraube
106	1	Trainingscomputer	129	4	M8 x 10mm Schraube
107	4	M8 x 20mm Schraube	130	15	M3 x 12mm Schraube
108	4	M8 x 12mm Unterlegscheibe	131	8	M4 x 12mm Schraube
109	3	M8 x 30mm Schraube	132	1	Puls-Platine
110	3	M8 Unterlegscheibe	133	1	USB-Verbindungsstück
111	28	M5 x 12mm Schraube	134	2	RJ45-Platine
112	1	Stromadapter/Kabel	135	1	USB-Ladeplatine
113	2	M6 Bogenunterlegscheibe	136	1	Herzfrequenzmesser-Empfänger
114	1	Untere Verkleidung	137	1	Computer-Platine
115	1	USB-Klammer	138	1	Erdungskabel
116	1	Anschlussplatte	139	1	Batterien
117	1	Ablageleiste	140	1	Klettverschluss
118	1	Vorderseite des Computers	141	1	Netzadapterplatte
119	1	Rückseite des Computers	142	1	Netzadapterplattenkabel
120	1	Tablet-Ablage	143	2	M4 x 6mm Schraube
121	1	LED	144	2	Abstandhalter
122	2	RJ45-Buchse	*	-	Bedienungsanleitung
123	1	USB-Buchse			

Anmerkung: Änderungen technischer Angaben vorbehalten. Auf der Rückseite dieser Bedienungsanleitung finden Sie Informationen zur Bestellung von Ersatzteilen. *Weist auf ein nicht abgebildetes Teil hin.

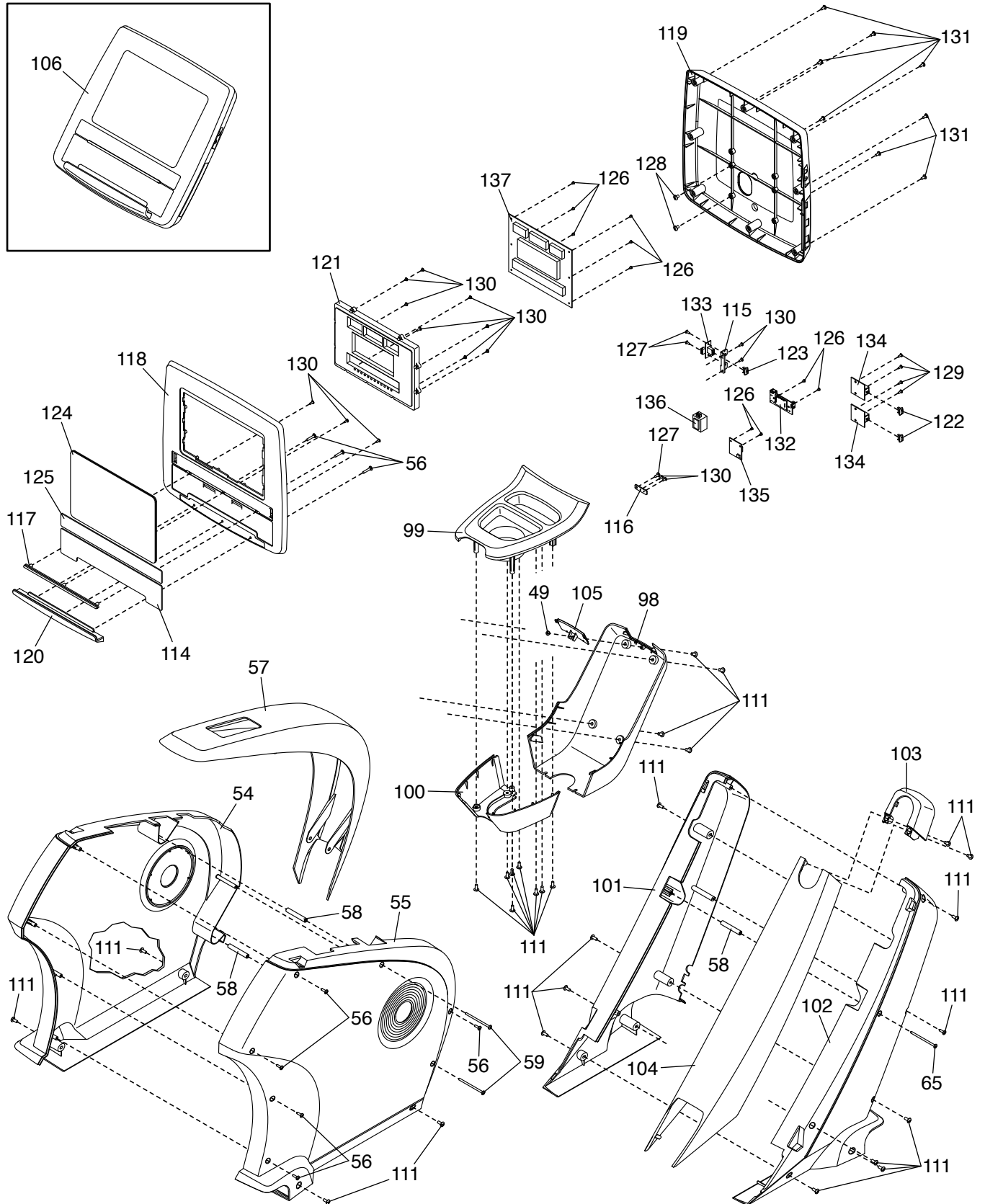
DETAILZEICHNUNG A

Modell-Nr. VMEX81414.1 R0916A



DETAILZEICHNUNG B

Modell-Nr. VMEX81414.1 R0916A



SICH MIT DEM KUNDENDIENST IN VERBINDUNG SETZEN

Falls Sie Fragen haben nachdem Sie diese Bedienungsanleitung gelesen haben, oder falls Teile beschädigt sind oder fehlen, bitte kontaktieren Sie den Kundendienst unter einer der Telefonnummern oder Adressen die unten angeführt sind. **Bitte notieren Sie die Modellnummer, Seriennummer und den Namen des Produkts (siehe Vorderseite dieser Bedienungsanleitung) bevor Sie den Kundendienst kontaktieren. Falls Sie Ersatzteile bestellen, notieren Sie sich bitte auch die Kennziffer und die Beschreibung des Teils (siehe TEILELISTE und DETAILZEICHNUNG gegen Ende dieser Bedienungsanleitung).**

In den Vereinigten Staaten

Rufen Sie: 1-800-201-2109, Mo.–Fr. 6:00 - 18:00 Uhr MT

Email: customercare@freemotionfitness.com

Schreiben Sie an:

FreeMotion Fitness

1500 South 1000 West

Logan, UT 84321-9813

Vereinigte Staaten

Ausserhalb der Vereinigten Staaten

Rufen Sie: 001-800-527-5417 oder 001-435-786-3521,

Mo.–Fr. 6:00 - 15:00 Uhr USA Mountain Time

Email: intlcustomercare@freemotionfitness.com

BESCHRÄNKTE GARANTIE

Dieses Produkt steht unter Garantie für gebührenfreie institutionelle Einrichtungen, wie zum Beispiel, Hotels, Fitness-Center innerhalb Wohnungsanlagen, Firmen-Fitness-Center, Feuerwehr/Polizei-Stationen und Krankenhäuser/Physiotherapie-Einrichtungen. Dieses Produkt steht nicht unter Garantie für den Gebrauch in Einrichtungen mit sehr starker Beanspruchung, wie zum Beispiel in Gesundheitsklubs, Universitäten, Gemeinschaftszentren oder militärischen Einrichtungen. Wird dieses Produkt in solchen Einrichtungen verwendet oder wird das Produkt mehr als 6 Stunden pro Tag in Betrieb genommen, dann verliert jegliche Garantie ihre Gültigkeit.

GARANTIEZEITRÄUME UND UMFANG

FreeMotion Fitness garantiert, dass dieses Produkt fehlerfrei in der Verarbeitung und im Material unter normaler Benutzung und bei normalen Betriebsbedingungen ist. Teile und Arbeitskosten sind ein (1) Jahr unter Garantie, falls auf der Rechnung nicht anders angegeben.

Der Garantiezeitraum ist ab dem Rechnungsdatum des Einkaufs gültig. Teile, die während des Garantiezeitraums repariert oder ersetzt werden, werden für den verbleibenden originalen Garantiezeitraum unter Garantie gesetzt.

KONDITIONEN UND EINSCHRÄNKUNGEN

Folgendes macht die Garantie dieses Produktes ungültig:

1. Diese Garantie bezieht sich nur auf den ursprünglichen Besitzer und ist nicht übertragbar.
2. Die Garantie für Arbeitskosten bezieht sich nur auf Produkte, die in den USA und Kanada verkauft werden. Kontaktieren Sie Ihren autorisierten FreeMotion Fitness Händler, um sich über Details der Garantie für Arbeitskosten in Ihrem Land zu erkundigen.
3. Jeglicher Missbrauch, unsachgemäßer Gebrauch oder unvorschriftsmäßiger Service.
4. Benutzer, die das in dieser Bedienungsanleitung beschriebene maximal zulässige Benutzergewicht überschreiten.
5. Beschädigungen, die durch Transportieren oder durch unvorschriftsmäßiges Lagern entstehen können.
6. Benutzung oder Lagerung des Produkts im Freien oder in feuchten Bereichen, wie zum Beispiel Spa- und Pool-Bereiche.

7. Beschädigungen, die durch unvorschriftsmäßige Verkabelung oder nicht ausreichenden Stromfluss geschehen können.
Anmerkung: Dieses Produkt könnte keine Verkabelung haben.

Diese Garantie trifft nicht auf Folgendes zu:

1. Optische Gegenstände, wie zum Beispiel Griffe, Aufkleber und Beschriftung.
2. Abholungs- und Lieferungsgebühren oder Transportkosten, die mit der Reparatur verbunden sind.
3. Jegliche Probleme, die aufgrund unvorschriftsmäßiger Montage oder Lieferung zustande kommen.

WAS IST ZU TUN, FALLS EIN SERVICE BENÖTIGT WIRD

Eine FreeMotion Fitness Garantie kann durch einen autorisierten Händler, von dem Sie dieses Produkt gekauft haben, erworben werden. Heben Sie Ihre Originalrechnung und die Seriennummer gut auf. Falls dieses Produkt während der Garantiezeit und unter den Garantiebedingungen Störungen aufweist, wird FreeMotion wahlweise das Gerät entweder reparieren, ersetzen oder den Einkaufspreis zurückerstatten. FreeMotion Fitness entschädigt Dienstleistungsanbieter für Garantie-Aufträge innerhalb ihres Dienstleistungsgebietes. Es könnten zusätzliche Kosten für Anrufe ausserhalb des Dienstleistungsgebietes entstehen.

FreeMotion Fitness ist nicht für indirekte, spezielle oder mittelbare Schäden haftbar, die von oder in Verbindung mit der Benutzung oder der Leistung dieses Produkts entstehen. Weiterhin ist FreeMotion Fitness auch nicht für Beschädigungen durch wirtschaftliche Verluste, Verlust von Besitz, Gewinnverluste, Verlust an der Freude oder Benutzung, oder die Kosten für die Entsorgung oder Montage, oder irgendwelche andere mittelbare Schäden haftbar. Einige Länder erlauben die Ausschließung oder Einschränkung von mittelbaren Schäden nicht. Dementsprechend könnten die oben genannten Einschränkungen Sie nicht betreffen. Diese Garantie gibt Ihnen bestimmte Rechte, und Sie könnten auch andere Rechte haben, die von Region zu Region unterschiedlich sind.

FREEMOTION FITNESS KONTAKTIEREN

Siehe SICH MIT DEM KUNDENDIENST IN VERBINDUNG SETZEN oben.