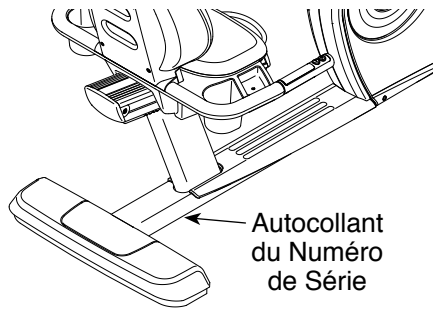


# FREEMOTION<sup>®</sup> c 7.5

N° du Modèle VMEX82011.3

N° de Série \_\_\_\_\_

Écrivez le numéro de série sur la ligne ci-dessus pour référence.



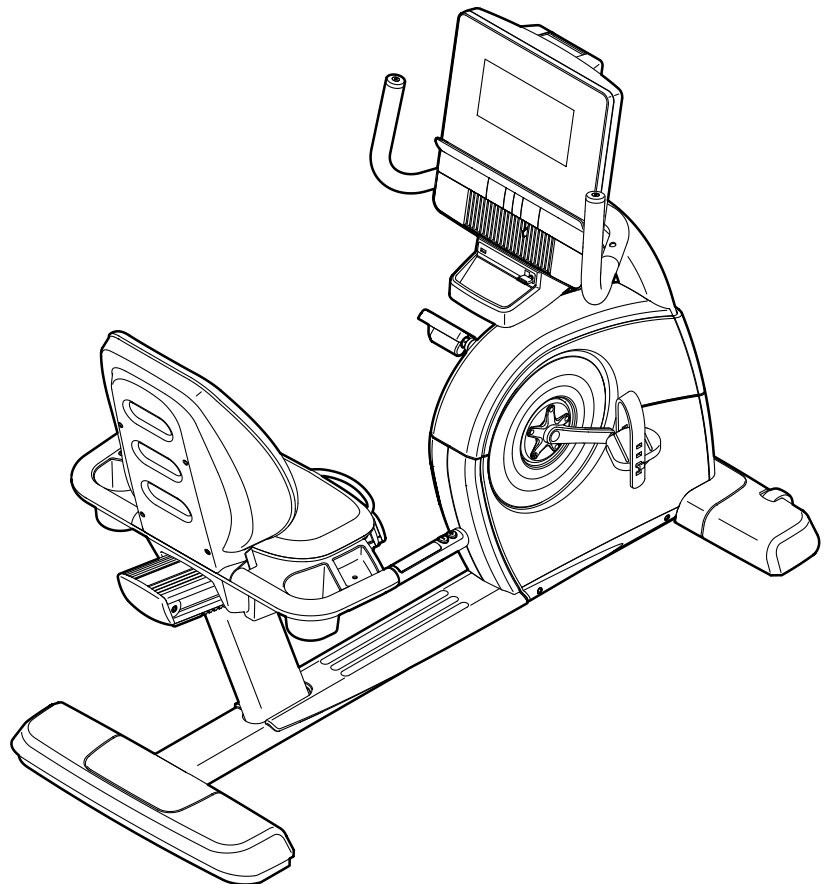
## QUESTIONS ?

Si vous avez des questions ou si des pièces sont endommagées ou manquantes, veuillez vous reporter à la section COMMENT CONTACTER LE SERVICE À LA CLIENTÈLE en dernière page de ce manuel.

## ATTENTION

Lisez toutes les précautions et les instructions contenues dans ce manuel avant d'utiliser cet appareil. Gardez ce manuel pour vous y référer ultérieurement.

## MANUEL DE L'UTILISATEUR

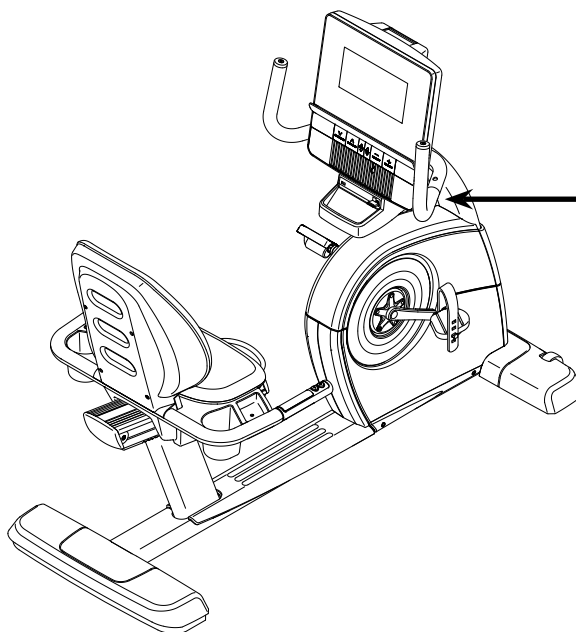


# TABLE DES MATIÈRES

EMPLACEMENT DE L'AUTOCOLLANT D'AVERTISSEMENT.....	2
PRÉCAUTIONS IMPORTANTES .....	3
AVANT DE COMMENCER .....	4
TABLEAU D'IDENTIFICATION DES PIÈCES .....	5
ASSEMBLAGE .....	6
COMMENT EFFECTUER LA MISE À NIVEAU DE LA CONSOLE.....	11
COMMENT UTILISER L'ELLIPTIQUE .....	12
INFORMATIONS DE LA CFC .....	29
ENTRETIEN ET PROBLÈMES.....	30
CONSEILS POUR L'EXERCICE.....	31
LISTE DES PIÈCES .....	32
SCHÉMA DÉTAILLÉ .....	34
COMMENT CONTACTER LE SERVICE À LA CLIENTÈLE .....	Dernière Page
GARANTIE LIMITÉE .....	Dernière Page


## EMPLACEMENT DE L'AUTOCOLLANT D'AVERTISSEMENT

L'autocollant d'avertissement illustré ci-contre est inclus avec cet appareil. Collez l'autocollant d'avertissement sur l'avertissement en anglais à l'endroit indiqué. Ce schéma indique l'emplacement de l'autocollant d'avertissement. **Si l'autocollant est manquant ou illisible, référez-vous à la page de couverture de ce manuel pour commander un nouvel autocollant gratuit. Placez le nouvel autocollant à l'endroit indiqué.** Remarque : l'autocollant n'est peut-être pas illustré à l'échelle.



**AVERTISSEMENT**

- La mauvaise utilisation de cet appareil peut entraîner des blessures graves.
- Lisez le manuel de l'utilisateur avant utilisation et suivez tous les avertissements et les instructions.
- Ne permettez pas aux enfants de se tenir sur ou autour de l'appareil.
- Le poids de l'utilisateur ne devrait pas excéder 181 kg.
- Cet appareil doit toujours être utilisé sur une surface plane.
- Ne pas faire usage à des fins thérapeutiques.
- Remplacez l'autocollant s'il est endommagé, illisible ou manquant.



# PRÉCAUTIONS IMPORTANTES

**⚠ AVERTISSEMENT :** pour réduire les risques de blessures graves, lisez toutes les précautions importantes et les instructions contenues dans ce manuel, ainsi que les avertissements se trouvant sur l'appareil, avant d'utiliser votre vélo d'exercice. FreeMotion Fitness ne peut être tenu responsable de toute blessure ou tout dégât matériel résultant directement ou indirectement de l'utilisation de cet appareil.

1. Il incombe au propriétaire de veiller à ce que tous les utilisateurs du vélo d'exercice soient adéquatement informés de toutes les précautions.
2. Consultez votre médecin avant de commencer tout programme d'exercices. Ceci est particulièrement important pour les personnes âgées de plus de 35 ans et celles ayant eu des problèmes de santé.
3. N'utilisez le vélo d'exercice que de la manière décrite dans ce manuel.
4. Gardez le vélo d'exercice à l'intérieur, à l'abri de l'humidité et de la poussière. Ne placez pas le vélo d'exercice dans un garage ou sur une terrasse couverte, ni près de l'eau.
5. Installez le vélo d'exercice sur une surface nivelée, avec au moins 0,6 m d'espace autour de l'appareil. Placez un petit tapis sous le vélo d'exercice pour protéger le revêtement du sol.
6. Inspectez régulièrement et serrez correctement toutes les pièces. Remplacez immédiatement toute pièce usée.
7. Gardez toujours les enfants de moins de 12 ans et les animaux de compagnie à l'écart du vélo d'exercice.
8. Branchez le cordon d'alimentation (voir page 12) sur un circuit mis à la terre.
9. Ne modifiez pas le cordon d'alimentation et n'utilisez pas un adaptateur pour brancher le cordon sur une prise inappropriée. Gardez le cordon d'alimentation à l'écart des surfaces chauffantes. N'utilisez aucun cordon prolongateur.
10. Ne faites pas fonctionner le vélo d'exercice si le cordon d'alimentation ou la prise sont endommagés, ou si l'appareil ne fonctionne pas correctement.
11. **DANGER :** débranchez le cordon d'alimentation et poussez l'interrupteur à la position d'arrêt (off) en tout temps lorsque le vélo d'exercice est inutilisé et avant de le nettoyer. Les réglages autres que ceux décrits dans ce manuel ne doivent être effectués que par un représentant de service autorisé.
12. Portez des vêtements appropriés lors de l'exercice ; ne portez pas des vêtements amples qui pourraient se coincer dans le vélo d'exercice. Portez toujours des chaussures sport pour protéger vos pieds.
13. Le vélo d'exercice ne devrait pas être utilisé par des personnes dont le poids excède 181 kg.
14. Faites preuve de prudence pour monter sur le vélo d'exercice et pour en descendre.
15. Le détecteur du rythme cardiaque n'est pas un dispositif médical. Divers facteurs, tels que le mouvement de l'utilisateur, peuvent avoir un impact quant à l'exactitude des lectures du rythme cardiaque. Le détecteur du rythme cardiaque n'est destiné qu'à donner une approximation des tendances du rythme cardiaque lors de l'exercice.
16. Gardez toujours votre dos bien droit lorsque vous utilisez le vélo d'exercice ; n'arquez pas le dos.
17. L'exercice surmené peut entraîner de graves blessures ou la mort. Si vous vous sentez mal ou vous éprouvez de la douleur, cessez immédiatement l'exercice et détendez-vous.

**GARDEZ CES INSTRUCTIONS**

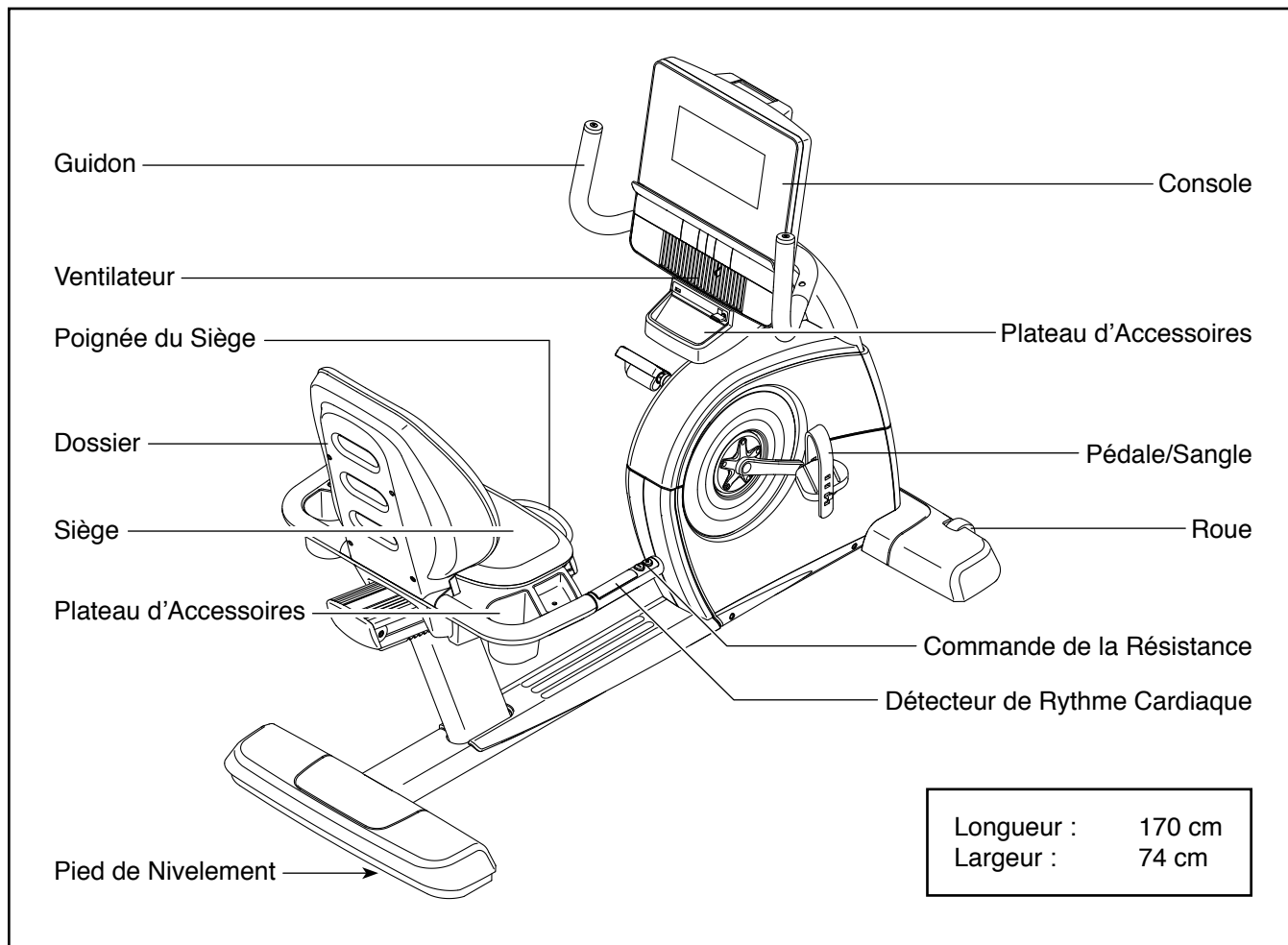
# AVANT DE COMMENCER

Merci d'avoir choisi le vélo d'exercice révolutionnaire FREEMOTION® C 7.5. Le vélo d'exercice C 7.5 offre une vaste gamme de caractéristiques conçues pour rendre vos séances d'entraînement à domicile plus agréables et efficaces.

**Nous vous conseillons de lire attentivement ce manuel avant d'utiliser le vélo d'exercice.** Si vous avez des questions après avoir lu ce manuel, veuillez vous référer à la dernière page de ce manuel pour

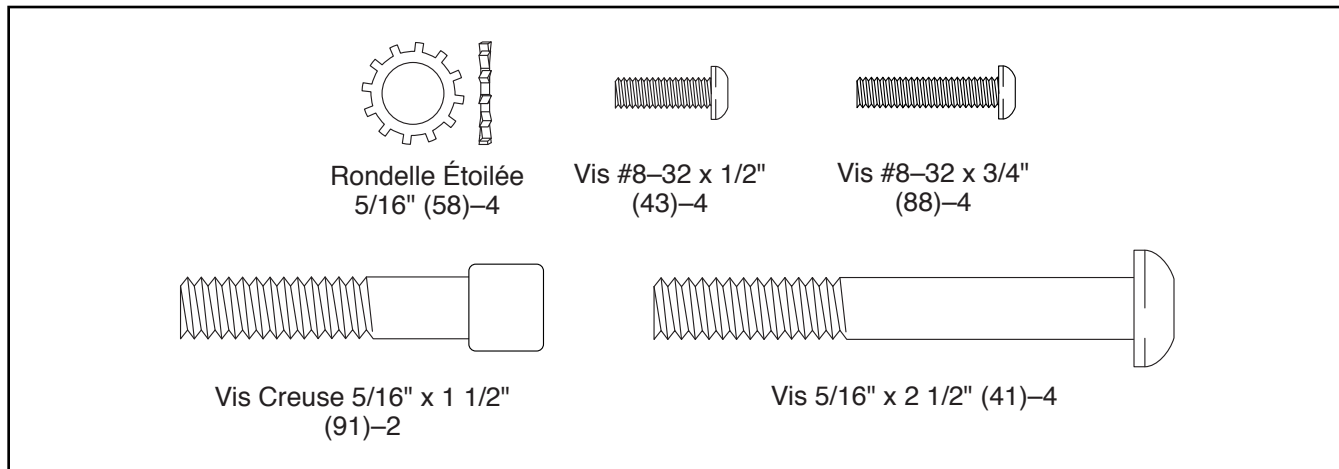
nous contacter. Pour nous permettre de mieux vous assister, notez le numéro du modèle et le numéro de série de l'appareil avant de nous appeler. Le numéro du modèle et l'emplacement de l'autocollant du numéro de série sont indiqués sur la page de couverture de ce manuel.

Familiarisez-vous avec les pièces sur le schéma ci-dessous avant de continuer la lecture de ce manuel.



# TABLEAU D'IDENTIFICATION DES PIÈCES

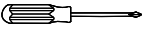
Référez-vous aux schémas ci-dessous pour identifier les petites pièces utilisées lors de l'assemblage. Le nombre entre parenthèses à côté de chaque schéma fait référence au numéro de la pièce sur la LISTE DES PIÈCES, vers la fin de ce manuel. Le nombre après les parenthèses est la quantité nécessaire à l'assemblage. **Remarque : si une pièce n'est pas dans le sac des pièces, vérifiez qu'elle n'est pas pré-assemblée. Des pièces de rechange peuvent être incluses.**



# ASSEMBLAGE

- L'assemblage requiert la participation de deux personnes.
- Disposez toutes les pièces dans un espace dégagé et retirez tout le matériel d'emballage. Ne jetez pas le matériel d'emballage avant d'avoir terminé toutes les étapes d'assemblage.
- Les pièces côté gauche portent l'indication « L » ou « Left », et les pièces côté droit l'indication « R » ou « Right ».
- Pour l'illustration des petites pièces, voir la page 5.

- En plus du ou des outils inclus, l'assemblage requiert les outils suivants :

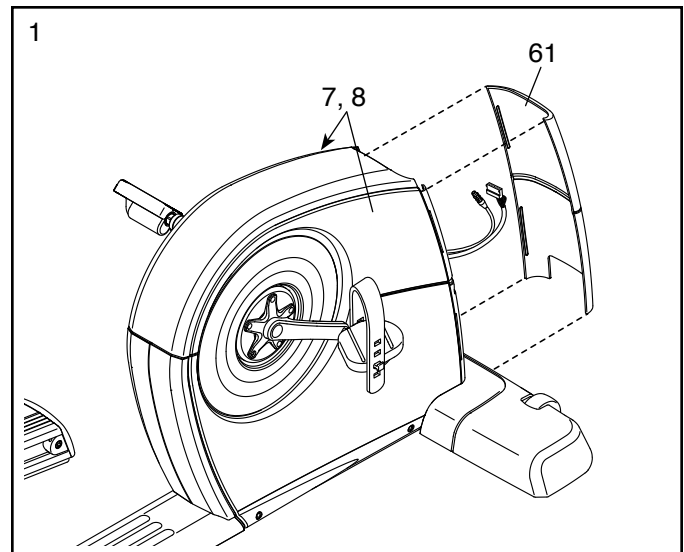
un tournevis à pointe cruciforme 

un tournevis plat 

une clé à molette 

Un jeu de clés peut faciliter l'assemblage. Pour éviter d'abîmer les pièces, n'utilisez aucun outil à commande mécanique.

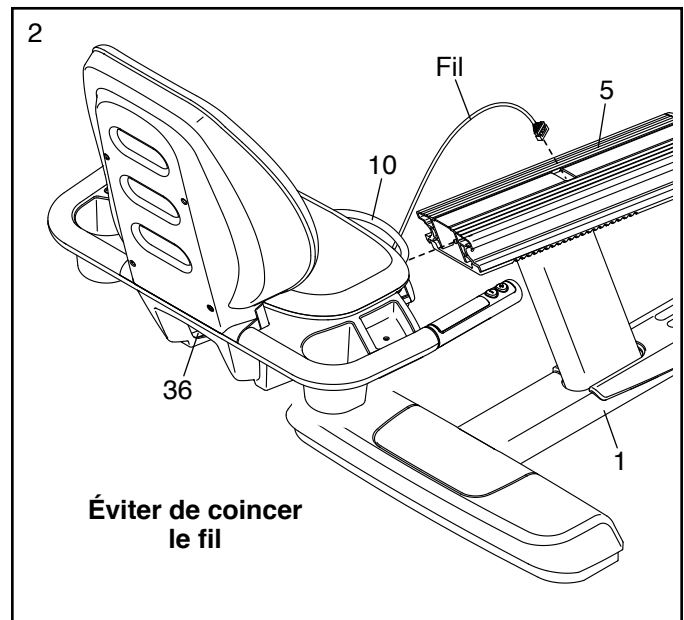
1. À l'aide d'un tournevis à pointe plate, retirez le Capot Avant (61) des Capots Gauche et Droit (7, 8).



2. Demandez à une autre personne de tenir le Curseur du Siège (36) près du Rail du Siège (5) tel qu'illustré.

Localisez le fil issu du Curseur du Siège (36). Enfoncez le fil dans l'ouverture située sur le dessus du Rail du Siège (5) jusqu'à ce qu'il apparaisse sous le Cadre (1) (voir le schéma 2 plus bas).

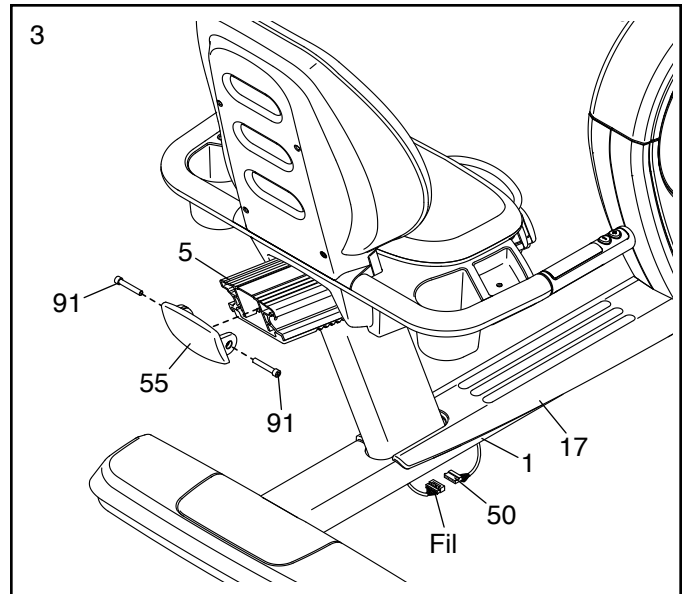
**Conseil : évitez de coincer le fil.** Levez la Poignée du Siège (10) le plus haut possible, glissez le Curseur du Siège (36) vers l'avant sur le Rail du Siège (5) et relâchez ensuite la Poignée.



3. Enfoncez l'Embout du Rail (55) dans l'extrémité du Rail du Siège (5). Fixez l'Embout du Rail à l'aide de deux Vis Creuses 5/16" x 1 1/2" (91).

Ensuite, demandez à une autre personne de faire basculer le vélo d'exercice sur un côté et le tenir ainsi.

Reliez le fil introduit à l'étape 2 au Groupement de Fils Inférieur (50). Enfoncez l'excédent du fil dans la zone du Cadre (1) située sous le Capot Inférieur (17).

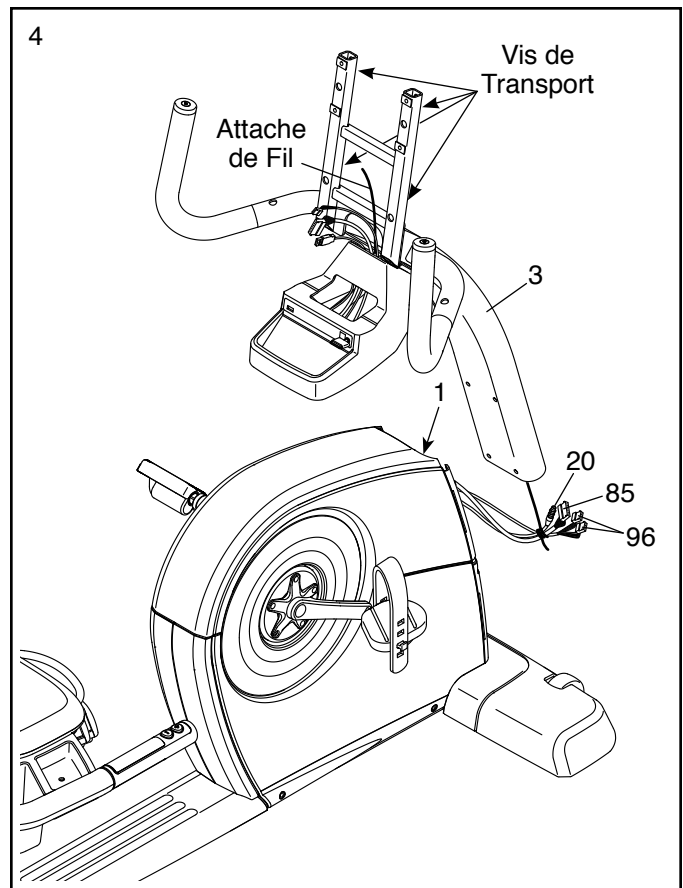


4. Retirez et jetez les quatre vis de transport du Montant (3).

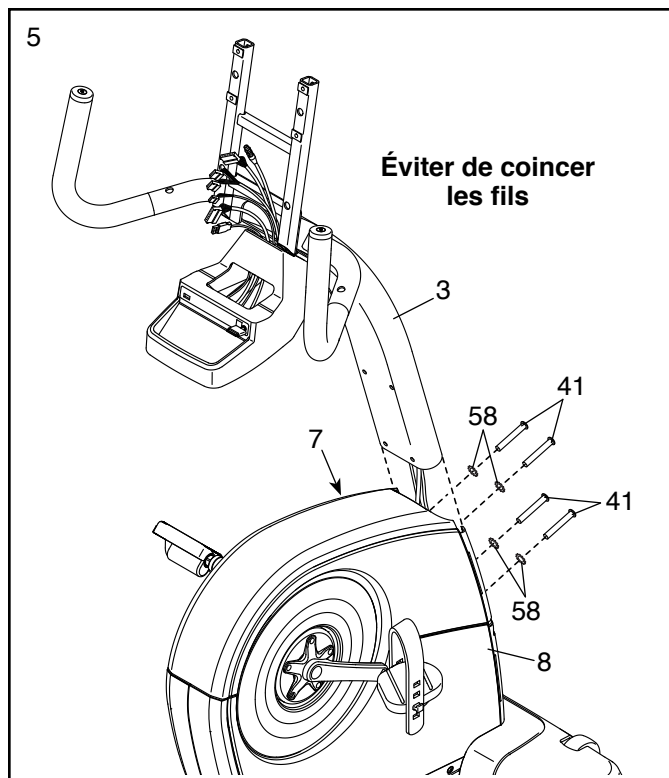
Demandez à une autre personne de tenir le Montant (3) près du Cadre (1).

Reliez l'extrémité inférieure de l'attache de fil à l'intérieur du Montant (3) au Câble Télé (20), au Groupement de Fils Principal (85) et au Groupement de Fils du Détecteur (96). Ensuite, tirez l'extrémité supérieure de l'attache de fil jusqu'à acheminer le Câble Télé, le Groupement de Fils Principal et le Groupement de Fils du Détecteur hors du Montant.

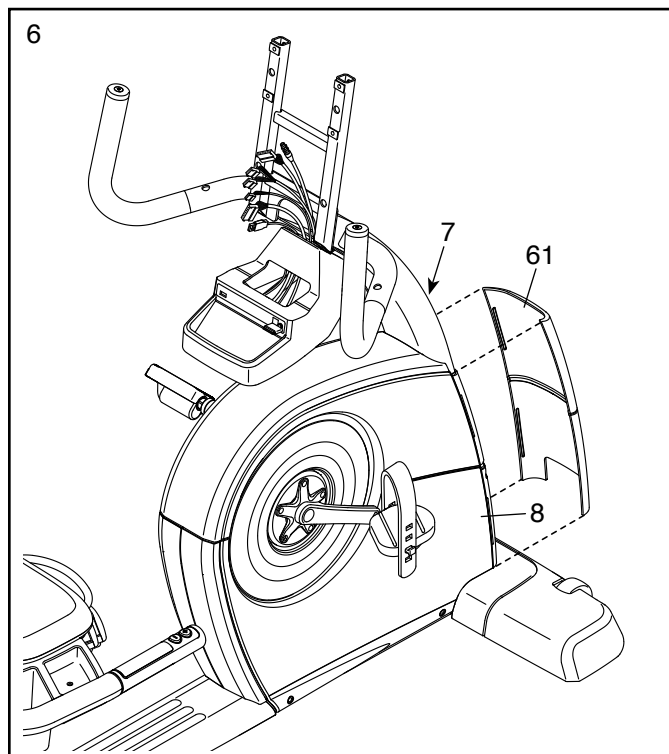
**Conseil : pour empêcher la chute des fils à l'intérieur du Montant (3), liez fermement les fils à l'aide de l'attache de fil.**



5. **Conseil : évitez de coincer les fils.** Enfoncez le Montant (3) dans les Capots Gauche et Droit (7, 8). Fixez le Montant au Cadre (non illustré) à l'aide de quatre Vis 5/16" x 2 1/2" (41) et quatre Rondelles Étoilée 5/16" (58).



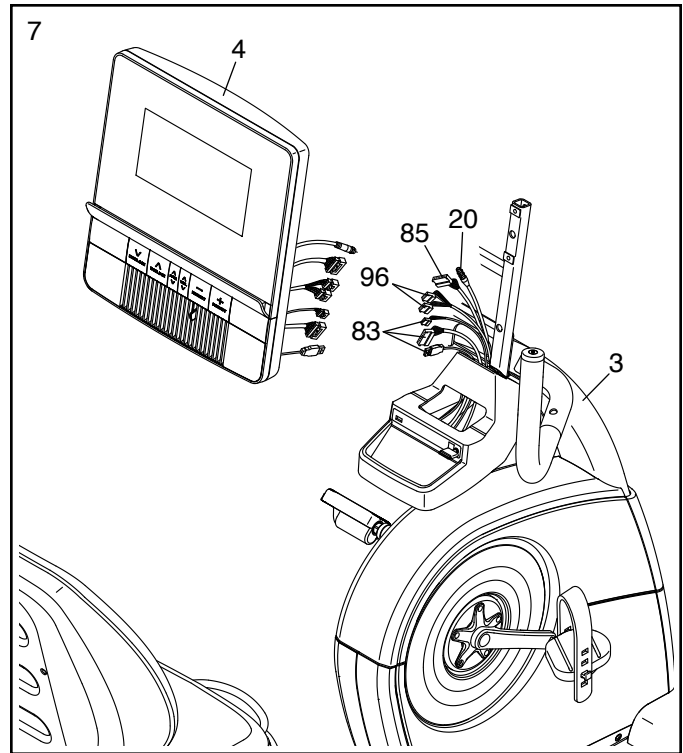
6. Enfoncez le Capot Avant (61) sur les Capots Gauche et Droit (7, 8).



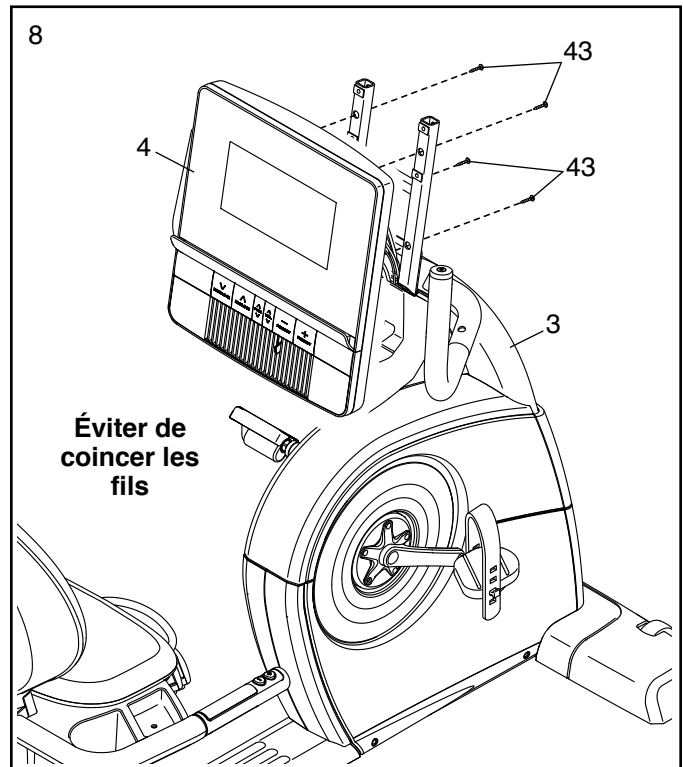
7. Déliez et jetez l'attache de fil reliant le Câble Télé (20), le Groupement de Fils Principal (85) et le Groupement de Fils du Détecteur (96).

Pendant qu'une autre personne tient la Console (4) près du Montant (3), reliez le Câble Télé (20), le Groupement de Fils Principal (85), le Groupement de Fils du Détecteur (96) et les fils issus du Module Média (83) aux fils correspondants de la Console. **Veillez à ce que l'extrémité du Groupement de Fils du Détecteur portant une étiquette relie le fil de la console portant également une étiquette.**

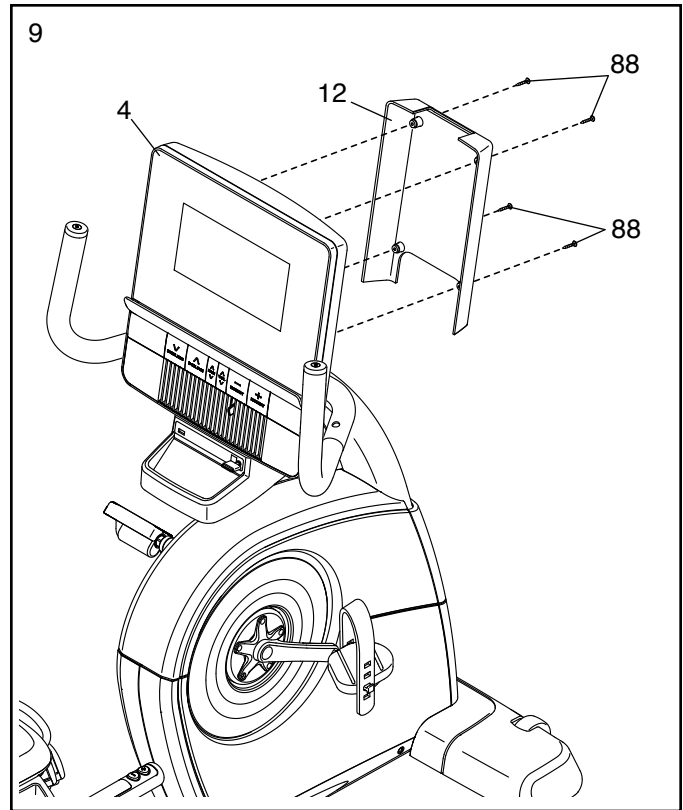
Enfoncez l'excédent du fil dans le Montant (3).



8. **Conseil : évitez de coincer les fils.** Fixez la Console (4) au Montant (3) à l'aide de quatre Vis #8-32 x 1/2" (43).

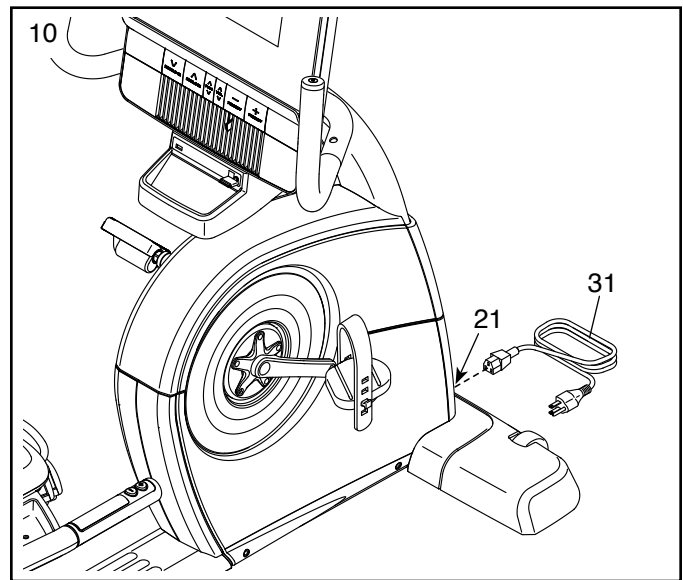


9. Fixez le Dos de la Console (12) à la Console (4) à l'aide de quatre Vis #8-32 x 3/4" (88).



10. Branchez le Cordon d'Alimentation (31) sur la Prise d'Alimentation (21) du cadre du vélo d'exercice.

Remarque : pour brancher le Cordon d'Alimentation (31) sur une prise de courant, voir COMMENT BRANCHER LE CORDON D'ALIMENTATION à la page 12.

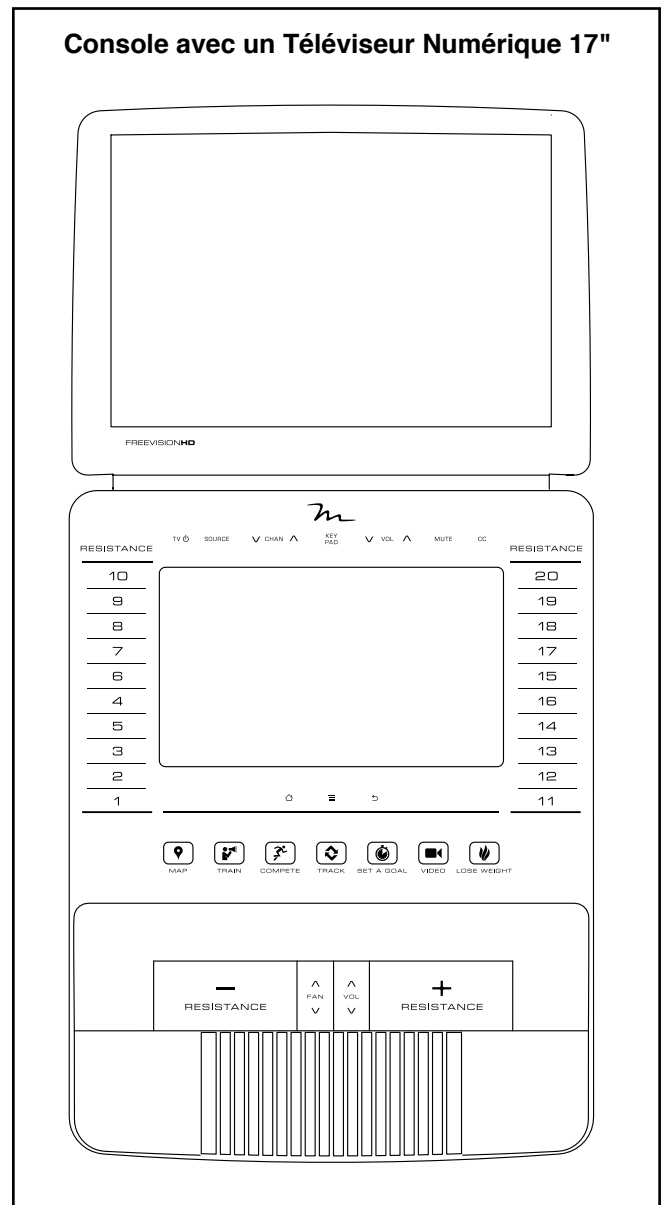
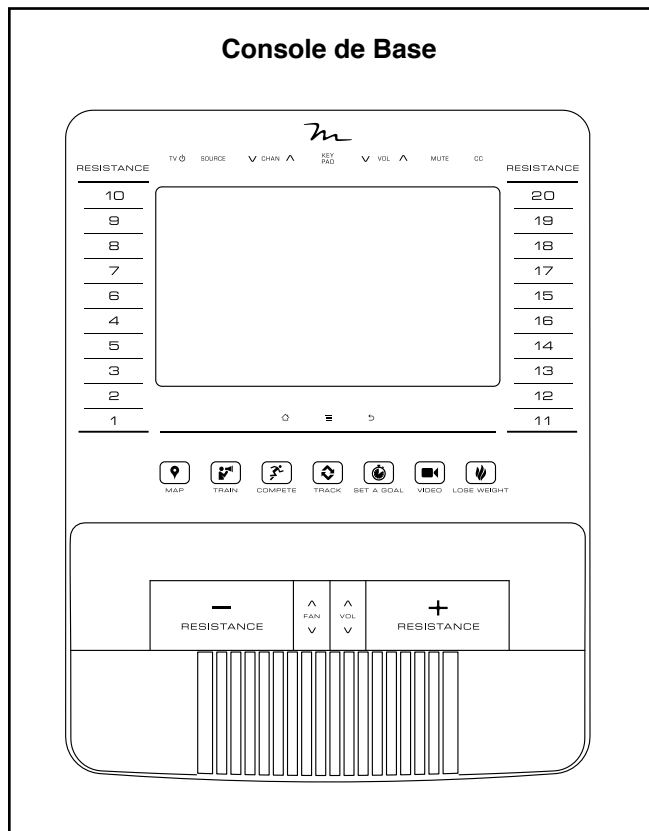


11. **Une fois le vélo d'exercice assemblé, inspectez-le pour veiller à ce qu'il soit correctement assemblé et à ce qu'il fonctionne de façon appropriée. Veillez à ce que toutes les pièces soient correctement serrées avant d'utiliser votre vélo d'exercice.** Remarque : il peut y avoir des pièces excédentaires. Placez un petit tapis sous le vélo d'exercice pour protéger le sol.

# COMMENT EFFECTUER LA MISE À NIVEAU DE LA CONSOLE

La console a été configurée en usine de sorte à fonctionner avec un Téléviseur Numérique 17" (voir les schémas plus bas). Pour de l'information sur les caractéristiques de la console de base, reportez-vous à la page 15. Pour de l'information sur les caractéristiques du Téléviseur Numérique 17", reportez-vous au manuel de l'utilisateur accompagnant le téléviseur. **Remarque : les touches près de la partie supérieure de la console de base ne fonctionnent qu'avec le Téléviseur Numérique 17"**. La console de base n'est pas dotée d'un téléviseur.

Pour effectuer une mise à niveau facultative de la console, veuillez vous reporter à la couverture arrière du manuel.



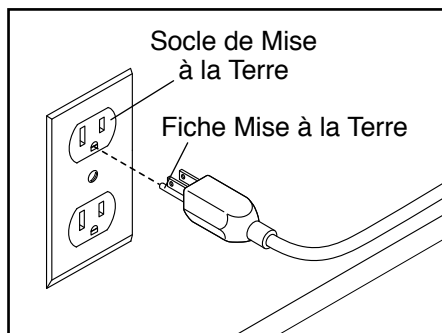
# COMMENT UTILISER L'ELLIPTIQUE

## POUR BRANCHER LE CORDON D'ALIMENTATION

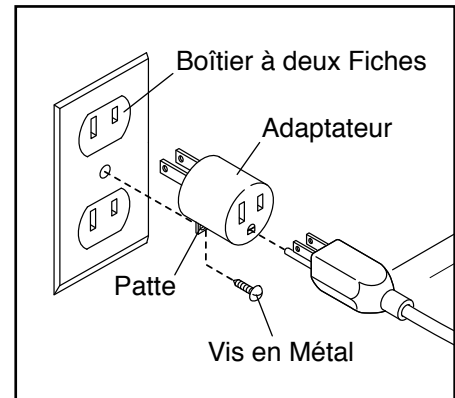
Cet appareil doit être mis à la terre. En cas de panne ou d'un mauvais fonctionnement, la mise à la terre réduit les risques de chocs électriques en offrant une voie de fuite au courant électrique. Le cordon d'alimentation de cet appareil est muni d'un conducteur de mise à la terre ainsi que d'une fiche de mise à la terre.

**⚠ DANGER :** un mauvais branchement de l'équipement peut augmenter des risques de chocs électriques. Demandez conseil à un électricien ou un réparateur qualifié pour vous assurer que l'appareil est correctement relié à la terre. Ne modifiez d'aucune manière la fiche ; si elle ne peut être insérée dans la prise murale, faites installer une prise murale conforme par un électricien qualifié.

Branchez le cordon d'alimentation sur une prise électrique adéquate-ment installée et mise à la terre conformément aux codes et règlements locaux. Le circuit de la prise de courant doit être de tension nominale de 120 volts.



Un adaptateur temporaire peut être utilisé pour brancher le cordon d'alimentation sur une prise à deux fiches, comme il est illustré à droite, si une prise électrique correctement mise à la terre n'est pas disponible.



La languette ou le fil s'étendant hors de l'adaptateur doit être fixé par une vis à un support mis à la terre, tel que la plaque d'accès d'une boîte de prise de courant mise à la terre. **Certains boîtiers de prises murales bipolaires ne sont pas reliés à la terre. Contactez un électricien qualifié pour déterminer si le boîtier de la prise murale est relié à la terre avant d'utiliser un adaptateur. Cet adaptateur temporaire ne doit être utilisé que jusqu'au moment où une prise électrique correctement mise à la terre pourra être installée par un électricien compétent.**

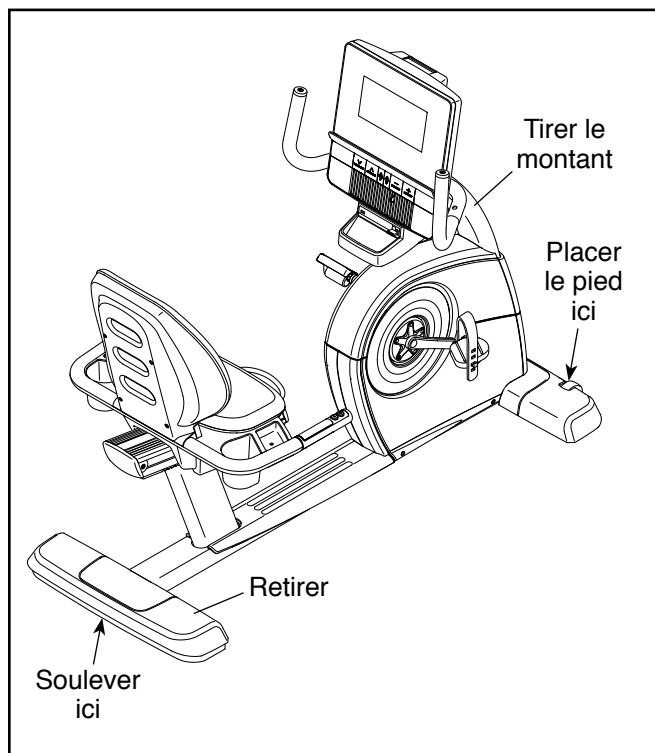
## INFORMATIONS RELATIVES A LA GARANTIE

La garantie de cet appareil ne s'applique ni aux dommages ni aux défaillances matérielles attribuables à un câblage électrique non conforme aux codes d'électricité et aux caractéristiques techniques mentionnés dans le présent manuel, ni dans le cas d'une omission d'effectuer l'entretien raisonnable et requis tel qu'il est indiqué dans le présent manuel. Toute panne ou tout dommage causé par des réparations non autorisées ; un mauvais usage ; la négligence ; un assemblage ou une installation non conforme ; tout débris résultant d'une activité de destruction à proximité de l'appareil ; la rouille ou la corrosion résultant de l'emplacement de l'appareil ; toute modification ou altération sans permissions écrites ; ou tout manquement de votre part à utiliser, faire fonctionner et entretenir l'appareil comme décrit dans le présent manuel annulera la garantie.

**Toutes les modalités de cette garantie sont annulées lorsque cet appareil se retrouve hors des frontières continentales des États-Unis d'Amérique (à l'exclusion de l'Alaska, d'Hawaii et du Canada) et sont dans cette éventualité remplacées par les modalités fixées par la partie représentante autorisée de FreeMotion Fitness, Inc.**

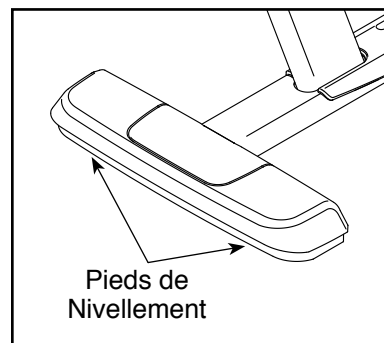
## COMMENT DÉPLACER LE VÉLO D'EXERCICE

Étant donné le poids et la taille du vélo d'exercice, son déplacement requiert la participation de deux personnes. Retirez le boîtier arrière du cadre. Tenez-vous debout devant le vélo d'exercice, saisissez le montant et posez un pied contre l'une des roues. Tirez le montant et demandez à une autre personne de soulever l'arrière du cadre jusqu'à ce que le vélo d'exercice se déplace sur les roues avant. Déplacez avec précaution le vélo d'exercice vers l'emplacement voulu, puis abaissez-le au sol.



## COMMENT NIVELER LE VÉLO D'EXERCICE

Si le vélo d'exercice est légèrement bancal durant l'utilisation, tournez l'un des pieds ou les deux pieds de nivellement situés sous le stabilisateur arrière jusqu'à éliminer le mouvement.

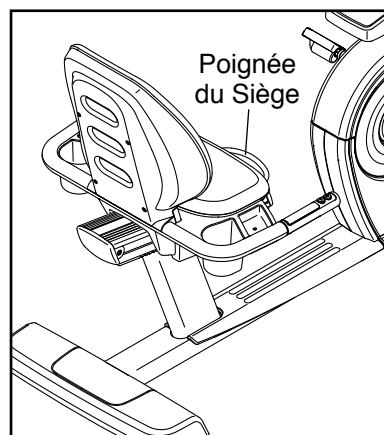


## COMMENT RÉGLER LE SIÈGE

Pour un exercice efficace, le siège doit se situer à la position appropriée. En pédalant, vos genoux devraient être légèrement pliés lorsque les pédales sont à la position avant.

Pour changer la position du siège, soulevez la poignée du siège, glissez ce dernier vers l'avant ou l'arrière jusqu'à la position voulue, puis relâchez la poignée.

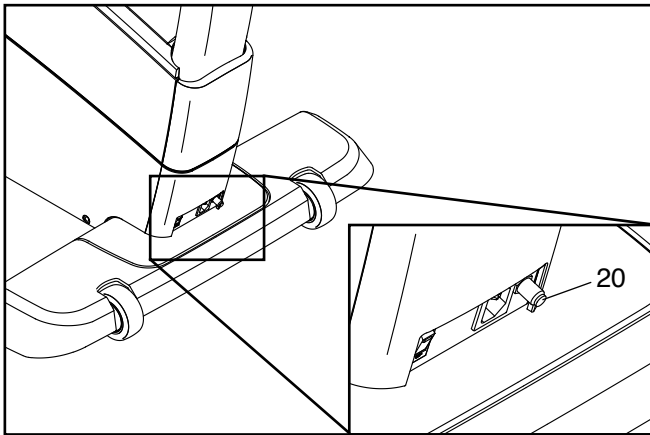
**Déplacez légèrement le siège vers l'avant et l'arrière pour veiller à ce que la poignée du siège soit enfoncée dans l'une des fentes de réglage sous le siège.**



## COMMENT RELIER UN CÂBLE DE CÂBLODISTRIBUTION

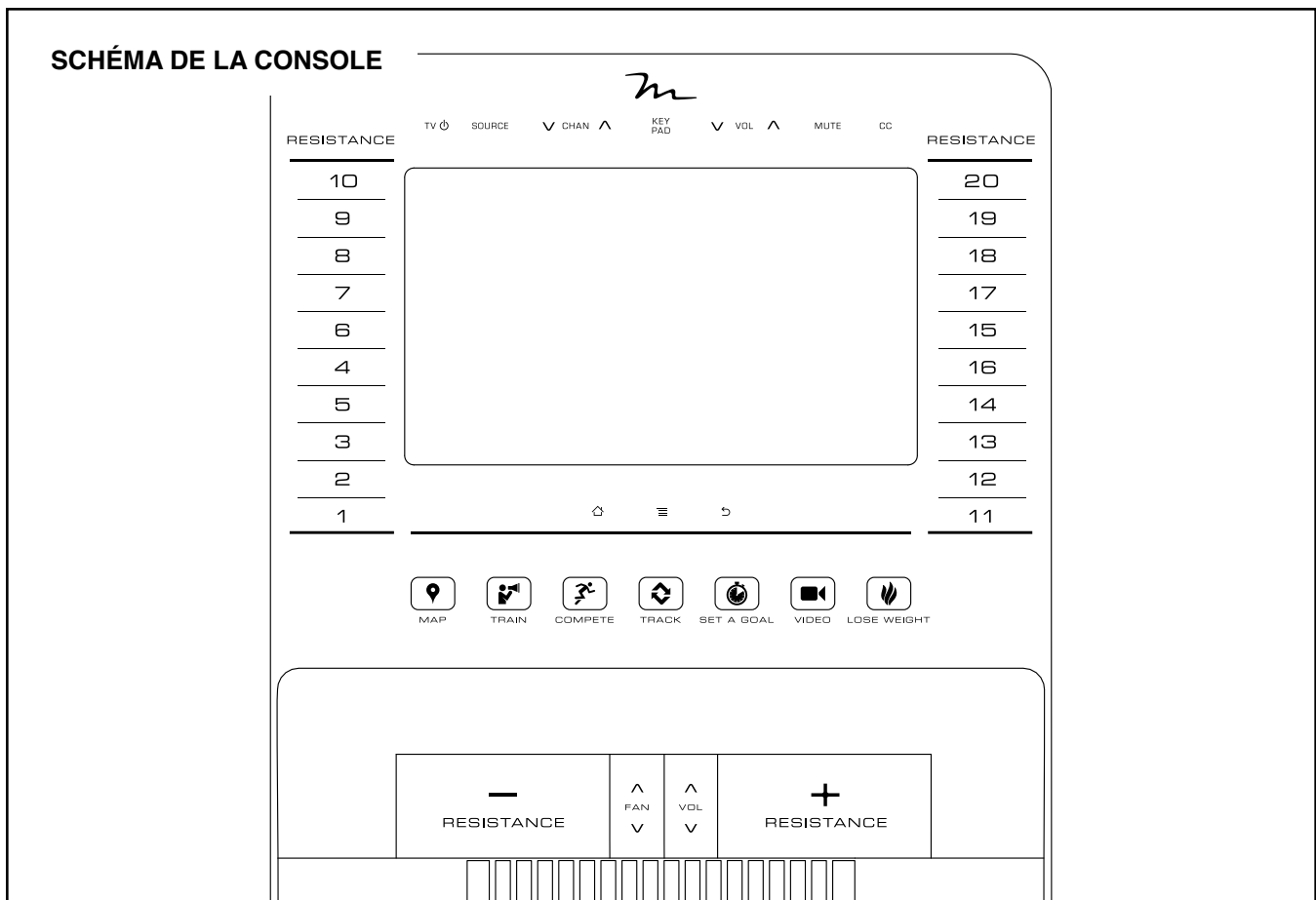
Si votre vélo d'exercice comporte le **Téléviseur Numérique 17"**, un câble de câblodistribution doit relier le vélo pour l'accès aux chaînes télé.

Localisez la prise pour câble à l'avant du vélo d'exercice. Reliez le câble de câblodistribution au Câble Télé (20). Acheminez le câble de sorte qu'il ne puisse pas être coincé ni écrasé par le vélo d'exercice.



Un récepteur satellitaire, magnétoscope ou lecteur DVD peut également être raccordé au vélo d'exercice. Reliez le câble de câblodistribution issu de la sortie coaxiale de votre appareil (habituellement indiquée par TV OUT ou RF OUT) à la prise pour câble à l'avant du vélo d'exercice.

Remarque : un modulateur RF devra être utilisé pour le fonctionnement approprié des appareils dépourvus de sorties audio/vidéo coaxiales (certains récepteurs satellitaires et lecteurs DVD). FreeMotion Fitness n'offre pas de modulateurs RF, mais ceux-ci sont disponibles chez les marchands de fournitures électroniques. Reportez-vous au manuel de l'utilisateur de l'appareil pour savoir si un modulateur RF est requis, ou communiquez avec votre fournisseur local de services d'audiovisuel.



## CARACTÉRISTIQUES DE LA CONSOLE

La console offre une gamme impressionnante de fonctions conçues pour rendre vos entraînements plus efficaces et plus agréables.

Elle bénéficie de la nouvelle technologie révolutionnaire iFit qui lui permet de communiquer sur votre réseau sans fil. Grâce à la technologie iFit, vous pouvez télécharger des entraînements personnalisés, créer vos propres entraînements, consulter les résultats de vos entraînements et accéder à de nombreuses autres fonctionnalités. **Visitez le [www.iFit.com](http://www.iFit.com) pour obtenir tous les détails.**

De plus, la console offre une sélection d'au moins vingt-quatre entraînements et de six entraînements iFit de démonstration. Chaque entraînement commande automatiquement la résistance des pédales en vous guidant au long d'une séance d'exercice efficace. Il est également possible de créer un objectif personnalisable d'entraînement à l'aide de l'entraînement à objectif.

En mode manuel, il est possible de changer la résistance des pédales en pressant une touche.

Pendant que vous vous exercez, la console affiche des données instantanées sur l'exercice. Vous pouvez également mesurer votre rythme cardiaque à l'aide du détecteur de rythme cardiaque de la poignée ou d'un détecteur de rythme cardiaque du torse optionnel compatible Polar®.

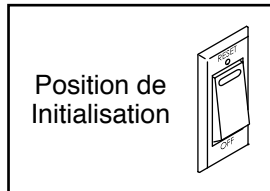
Il est même possible de naviguer sur Internet ou d'écouter votre musique ou vos livres sonores préférés durant l'entraînement grâce à la chaîne audio de la console.

**Pour allumer l'appareil, voir la page 16. Pour savoir comment utiliser l'écran tactile, voir la page 16. Pour configurer la console, voir la page 17.**

## COMMENT ALLUMER L'APPAREIL

**IMPORTANT : si le vélo d'exercice a été exposé à de basses températures, prévoyez une période de réchauffement de l'appareil à température ambiante avant la mise en marche. Sans cette précaution, vous risquez d'endommager les écrans de la console ou d'autres composants électriques.**

Branchez le cordon d'alimentation (voir COMMENT BRANCHER LE CORDON D'ALIMENTATION à la page 12). Ensuite, localisez l'interrupteur du cadre situé près du cordon d'alimentation. Poussez l'interrupteur à la position de Reset (initialisation).



L'écran s'activera à ce moment et la console sera prête à l'utilisation.

## COMMENT UTILISER L'ÉCRAN TACTILE

La console comporte une tablette logeant un écran tactile polychrome. Les informations suivantes vous aideront à vous familiariser avec la technologie de pointe de la tablette.

- La console fonctionne de façon similaire aux autres tablettes. Glissez un doigt sur l'écran ou effleurez-le pour déplacer certaines images, telles que les affichages lors d'un entraînement (voir l'étape 4 à la page 18). Cependant, il n'est pas possible d'agrandir ou de rétrécir à l'aide des doigts les éléments qu'affiche l'écran.
- L'écran n'est pas sensible à la pression. Il est inutile de presser fortement sa surface.
- Pour saisir des données dans une boîte textuelle, touchez la boîte pour visualiser un clavier. Pour utiliser des chiffres ou d'autres caractères sur le clavier, touchez le bouton ?123. Pour visualiser plus de caractères, touchez le bouton Alt. Touchez de nouveau le bouton Alt pour revenir au clavier numérique. Pour revenir au clavier des lettres, touchez le bouton ABC. Pour afficher une majuscule, touchez le bouton affichant une flèche dirigée vers le haut. Pour utiliser des caractères majuscules multiples, touchez de nouveau le bouton fléché. Pour revenir au clavier des minuscules, touchez une troisième fois le bouton fléché. Pour effacer le dernier caractère, touchez le bouton portant une flèche pointant vers l'arrière et un X.

Utilisez ces touches de la console pour naviguer sur la tablette.



Pressez la touche de retour pour revenir à l'écran précédent. Pressez la touche centrale pour accéder à la liste de sources audio (voir COMMENT CHANGER DE SOURCE AUDIO à la page 28).

## COMMENT CONFIGURER LA CONSOLE

Avant l'utilisation initiale du vélo d'exercice, configurez la console.

### 1. Établissez une connexion sur votre réseau sans fil.

Remarque : afin d'accéder à Internet, de télécharger les entraînements iFit et d'utiliser plusieurs autres fonctions de la console, une connexion sur un réseau sans fil doit être établie. Reportez-vous à COMMENT UTILISER LE MODE DE RÉSEAU SANS FIL à la page 27 pour connecter la console sur votre réseau sans fil.

### 2. Vérifiez la disponibilité de mises à jour du micrologiciel.

Reportez-vous d'abord à l'étape 1 de la page 23 et l'étape 2 de la page 26, puis accédez au mode de maintenance. Ensuite, reportez-vous à l'étape 3 de la page 26 et vérifiez la disponibilité de mises à jour du micrologiciel.

### 3. Créez un compte iFit.

Touchez le bouton du globe situé près du coin inférieur gauche de l'écran et touchez le bouton iFit.

Remarque : pour des renseignements sur la façon de parcourir le navigateur, voir la page 29. Suivez les directives du site Web pour vous inscrire en tant que membre iFit. Si vous possédez un code d'activation, sélectionnez l'option d'activation par code.

La console est maintenant prête à être utilisée pour vos entraînements. Les pages suivantes expliquent les divers entraînements et autres caractéristiques qu'offre la console.

**Pour utiliser le mode manuel**, voir la page 18. **Pour effectuer un entraînement intégré**, voir la page 20. **Pour effectuer un entraînement à objectif personnalisable**, voir la page 21. **Pour effectuer un entraînement iFit**, voir la page 22.

**Pour utiliser le mode des réglages du matériel**, voir la page 23. **Pour utiliser le mode de divertissement**, voir la page 25. **Pour utiliser le mode d'entretien**, voir la page 26. **Pour utiliser le mode de réseau sans fil**, voir la page 27. **Pour utiliser la chaîne audio**, voir la page 28. **Pour changer de source audio**, voir la page 28. **Pour utiliser le navigateur Internet**, voir la page 29.

Remarque : si une pellicule en plastique transparent recouvre l'écran, retirez-la.

Remarque : la console peut afficher la vitesse et la distance en miles ou en kilomètres. Pour savoir quelle unité de mesure est sélectionnée, voir l'étape 8 à la page 23. Par souci de clarté, toutes les instructions du manuel renvoient aux miles.

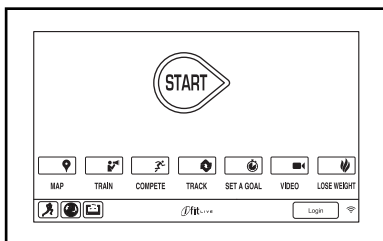
## COMMENT UTILISER LE MODE MANUEL

1. **Pressez n'importe quelle touche de la console ou commencez à pédaler pour activer la console.**

Voir COMMENT ALLUMER L'APPAREIL à la page 16. **Remarque : il peut s'écouler une minute avant que la console soit prête à utiliser.**

2. **Sélectionnez le menu principal.**

Lors de la mise en marche, le menu principal s'affiche à l'écran à la suite du démarrage de la console.



Remarque : touchez le bouton d'accueil au coin inférieur gauche de l'écran (non illustré ici) pour revenir en tout temps au menu principal.

3. **Changez la résistance des pédales, au besoin.**

Il est possible de changer la résistance des pédales tout en pédalant. Pour changer la résistance, pressez l'une des touches Resistance (résistance) numérotées ou pressez les touches d'augmentation ou de diminution de Resistance de la console sur des guidons.

Remarque : après l'appui sur une touche, les pédales mettront quelques instants à atteindre la résistance correspondant au degré sélectionné.

4. **Suivez votre progression.**

La console permet de choisir entre plusieurs modes d'affichage. Le mode d'affichage choisi détermine la nature des données d'entraînement affichées.

Pour sélectionner le mode d'affichage voulu, effleurez ou glissez l'écran. Il est également possible de visualiser d'autres informations sur l'entraînement en touchant les boîtes rouges de l'écran.

Au besoin, réglez l'intensité sonore en pressant les touches d'augmentation ou de diminution de Vol (volume) de la console.

Pour interrompre momentanément l'entraînement, touchez l'un des boutons de menu à l'écran. Pour reprendre l'entraînement, touchez le bouton Resume (reprendre). Pour mettre fin à la séance d'entraînement, touchez le bouton End Workout (cesser l'entraînement).

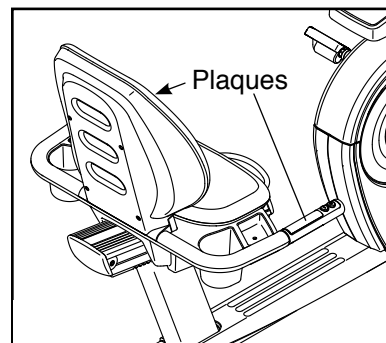
5. **Mesurez votre rythme cardiaque, au besoin.**

Vous pouvez porter un détecteur de rythme cardiaque compatible Polar optionnel ou le détecteur de rythme cardiaque de la poignée pour mesurer votre rythme cardiaque.

**IMPORTANT : si vous utilisez simultanément les deux détecteurs de rythme cardiaque, la console ne pourra pas afficher votre rythme cardiaque de façon exacte.**

Pour utiliser le détecteur de rythme cardiaque de la poignée, suivez les directives ci-dessous.

**Si des pellicules en plastique transparent recouvrent les plaques métalliques du détecteur de rythme cardiaque de la poignée, retirez les pellicules.** Pour mesurer votre rythme cardiaque, tenez le détecteur de rythme cardiaque de la poignée en appuyant les paumes des mains contre les plaques. **Évitez de déplacer vos mains ou de trop serrer les plaques.**



Lorsque votre pouls est détecté, votre rythme cardiaque s'affiche. **Pour une lecture plus précise de votre rythme cardiaque, tenez les plaques pendant au moins 15 secondes.**

Si votre rythme cardiaque ne s'affiche pas, veillez à ce que vos mains soient placées comme il est décrit. Prenez soin de ne pas déplacer vos mains et de ne pas trop serrer les plaques. Pour obtenir les meilleurs résultats, nettoyez les plaques à l'aide d'un linge doux ; **ne nettoyez jamais les plaques à l'aide d'alcool, d'abrasifs ou de produits chimiques.**

#### **6. Activez le ventilateur, au besoin.**

Le ventilateur comporte divers réglages du régime de ventilation, dont un mode automatique. Sur sélection du mode automatique, le régime du ventilateur augmentera ou diminuera selon que vous augmentez ou diminuez votre cadence de pédalage.

Pressez à répétition les touches Fan (ventilateur) de hausse ou de baisse pour choisir un régime du ventilateur ou désactiver ce dernier.

Remarque : lorsque les pédales demeurent immobiles pendant un moment, le ventilateur se désactive automatiquement.

#### **7. Lorsque vous mettez fin à l'exercice, débranchez le cordon d'alimentation.**

Lorsque vous mettez fin à l'exercice, touchez le bouton d'accueil ou le bouton de retour. Une description de l'entraînement apparaîtra à l'écran. Après avoir consulté le programme, touchez le bouton Finish (fin) pour revenir au menu principal. Vous pourrez possiblement enregistrer ou publier vos résultats à l'aide de l'une des options à l'écran.

Pressez l'interrupteur à la position Off (d'éteint) et débranchez le cordon d'alimentation. **IMPORTANT : sans cette précaution, les composantes électriques du vélo d'exercice risquent de s'user prématurément.**

## COMMENT EFFECTUER UN ENTRAÎNEMENT INTÉGRÉ

1. **Pressez n'importe quelle touche de la console ou commencez à pédaler pour activer la console.**

Voir COMMENT ALLUMER L'APPAREIL à la page 16.

2. **Sélectionnez le menu principal.**

Voir l'étape 2 à la page 18.

3. **Sélectionnez un entraînement intégré.**

Pour sélectionner un entraînement intégré, touchez le bouton du coureur au coin inférieur gauche de l'écran. Le menu des entraînements apparaîtra à l'écran.

Sélectionnez la catégorie d'entraînements voulue depuis le menu des entraînements et ensuite l'entraînement voulu. L'écran affichera le nom, la durée et la distance de l'entraînement. L'écran affichera également le nombre approximatif des calories que vous aurez brûlées durant l'entraînement et un graphique des réglages de résistance de l'entraînement.

4. **Commencez l'entraînement.**

Touchez le bouton Start Workout (commencer l'entraînement) pour commencer l'entraînement.

Chaque entraînement est divisé en segments. Un degré de résistance et une cadence cible (vitesse) sont programmés pour chaque segment.

Durant l'entraînement, les graphiques représenteront votre progression. Pour afficher les graphiques, effleurez ou glissez l'écran.

Pendant votre entraînement, maintenez un régime de pédalage se rapprochant de celui du réglage de la cadence cible du segment en cours. Le compteur de zone cible vous invitera à accroître, diminuer ou maintenir votre cadence de pédalage. Pour afficher le compteur de zone cible, effleurez ou glissez l'écran.

**IMPORTANT : la cadence cible ne sert qu'à vous motiver. Votre vitesse de pédalage réelle peut être inférieure à la cadence cible. Veillez à vous entraîner à une vitesse qui vous est confortable.**

Si le degré de résistance du segment en cours est trop élevé ou trop bas, vous pouvez annuler manuellement le réglage en pressant les touches Resistance (résistance). **Si vous pressez une touche Resistance**, vous pouvez ensuite commander manuellement la résistance (voir l'étape 3 à la page 18). **Pour revenir aux réglages de résistance programmés de l'entraînement, visualisez d'abord le graphique.** Ensuite, touchez le bouton Follow Workout (suivre l'entraînement).

**Remarque : l'objectif calorique est une estimation du nombre des calories que vous aurez brûlées durant l'entraînement. Le nombre réel de calories que vous brûlerez dépendra de divers facteurs, dont votre poids. De plus, la modification manuelle de la résistance durant l'entraînement modifiera le nombre de calories que vous brûlerez.**

Pour interrompre momentanément l'entraînement, touchez le bouton de retour ou le bouton d'accueil au bas de l'écran. Pour reprendre l'entraînement, touchez le bouton Resume (reprendre). Pour mettre fin à l'entraînement, touchez le bouton End Workout (cesser l'entraînement).

L'entraînement continuera ainsi jusqu'à la fin du dernier segment. Une description de l'entraînement apparaîtra à l'écran. Après avoir consulté le programme, touchez le bouton Finish (fin) pour revenir au menu principal. Vous pourrez possiblement enregistrer ou publier vos résultats à l'aide de l'une des options à l'écran.

5. **Suivez votre progression.**

Voir l'étape 4 à la page 18.

6. **Mesurez votre fréquence cardiaque, au besoin.**

Voir l'étape 5 à la page 18.

7. **Activez le ventilateur, au besoin.**

Voir l'étape 6 à la page 19.

8. **Lorsque vous mettez fin à l'exercice, débranchez le cordon d'alimentation.**

Voir l'étape 7 à la page 19.

## COMMENT EFFECTUER UN ENTRAÎNEMENT À OBJECTIF PERSONNALISABLE

1. **Pressez n'importe quelle touche de la console ou commencez à pédaler pour activer la console.**

Voir COMMENT ALLUMER L'APPAREIL à la page 16.

2. **Sélectionnez le menu principal.**

Voir l'étape 2 à la page 18.

3. **Sélectionnez un entraînement à objectif personnalisable.**

Pour sélectionner un objectif à objectif personnalisable, touchez le bouton Set A Goal (établir un objectif) à l'écran ou pressez la touche Set A Goal de la console.

Pour établir un objectif personnalisé d'entraînement, touchez le bouton correspondant à l'objectif voulu. Ensuite, touchez les boutons d'augmentation et de diminution à l'écran pour entrer votre objectif et pour sélectionner d'autres variantes de l'entraînement. L'écran affichera la durée et la distance de l'entraînement, ainsi que le nombre approximatif de calories que vous brûlerez durant l'entraînement.

4. **Commencez l'entraînement.**

Touchez le bouton Start (démarrer) pour commencer l'entraînement.

L'entraînement se déroulera comme dans le mode manuel (voir la page 18).

Pendant votre entraînement, maintenez un régime de pédalage se rapprochant de celui du réglage de la cadence cible. Le compteur de zone cible vous invitera à accroître, diminuer ou maintenir votre cadence de pédalage. Pour afficher le compteur de zone cible, effleurez ou glissez l'écran.

**IMPORTANT : la cadence cible ne sert qu'à vous motiver. Votre vitesse de pédalage réelle peut être inférieure à la cadence cible. Veillez à vous entraîner à une vitesse qui vous est confortable.**

L'entraînement continuera jusqu'à ce que vous atteigniez l'objectif établi. Une description de l'entraînement apparaîtra à l'écran. Après avoir consulté le programme, touchez le bouton Finish (fin) pour revenir au menu principal. Vous pourrez possiblement enregistrer ou publier vos résultats à l'aide de l'une des options à l'écran.

**Remarque : l'objectif calorique est une estimation du nombre des calories que vous aurez brûlées durant l'entraînement. Le nombre réel de calories que vous brûlerez dépendra de divers facteurs, dont votre poids. De plus, la modification manuelle de la résistance durant l'entraînement modifiera le nombre de calories que vous brûlerez.**

5. **Suivez votre progression.**

Voir l'étape 4 à la page 18.

6. **Mesurez votre rythme cardiaque, au besoin.**

Voir l'étape 5 à la page 18.

7. **Activez le ventilateur, au besoin.**

Voir l'étape 6 à la page 19.

8. **Lorsque vous mettez fin à l'exercice, débranchez le cordon d'alimentation.**

Voir l'étape 7 à la page 19.

## COMMENT EFFECTUER UN ENTRAÎNEMENT IFIT

Remarque : pour effectuer un entraînement iFit, vous devez avoir accès à un réseau sans fil (voir COMMENT UTILISER LE MODE DE RÉSEAU SANS FIL à la page 27). Un compte iFit est également requis.

### 1. **Pressez n'importe quelle touche de la console ou commencez à pédaler pour activer la console.**

Voir COMMENT ALLUMER L'APPAREIL à la page 16.

### 2. **Sélectionnez le menu principal.**

Voir l'étape 2 à la page 18.

### 3. **Ouvrez une session sur votre compte iFit.**

Si cela n'est pas déjà fait, touchez le bouton Login (ouvrir une session) pour accéder à votre compte iFit. Il vous sera demandé à l'écran d'indiquer vos nom d'utilisateur et mot de passe iFit.com. Entrez-les et touchez le bouton Login. Touchez le bouton Cancel (annuler) pour quitter l'écran d'ouverture de session.

Pour changer d'utilisateur à même votre compte iFit, touchez le bouton de l'utilisateur au bas de l'écran. Lorsque le compte comporte plus d'un utilisateur, une liste d'utilisateurs s'affiche. Touchez le nom de l'utilisateur voulu.

### 4. **Sélectionnez un entraînement iFit.**

Pour télécharger un entraînement iFit de votre programme, touchez le bouton Map (plan), Train (s'entraîner) Video (vidéo) ou Lose Weight (perdre du poids) pour télécharger le prochain entraînement du programme correspondant. Remarque : vous pourrez possiblement accéder à des entraînements de démonstration par le biais de ces options, même si vous n'êtes pas connecté sur un compte iFit.

Pour compétitionner dans une course que vous aurez préalablement planifiée, touchez le bouton Compete (compétitionner). Pour afficher votre historique d'entraînement, touchez le bouton Track (piste). Pour sélectionner un entraînement d'objectif personnalisable, touchez le bouton Set a Goal (établir un objectif) (voir la page 21). Remarque : vous pouvez également presser l'une des touches iFit de la console.

Pour être en mesure de télécharger certains entraînements, vous devez les ajouter à votre programme sur iFit.com.

**Pour plus d'informations à propos des entraînements iFit, veuillez accéder au [www.iFit.com](http://www.iFit.com).**

Lorsqu'un entraînement iFit est sélectionné, l'écran affiche le nom, la durée et la distance de l'entraînement. L'écran affichera également le nombre approximatif des calories que vous brûlerez durant l'entraînement. Si vous choisissez un entraînement de compétition, l'écran effectuera un décompte de départ.

### 5. **Commencez l'entraînement.**

Voir l'étape 4 à la page 20.

Durant certains entraînements, la voix d'un entraîneur personnel vous guidera au long de l'entraînement (voir COMMENT UTILISER LA CHAÎE AUDIO à la page 28).

### 6. **Suivez votre progression.**

Voir l'étape 4 à la page 18. L'écran pourra possiblement afficher un plan du sentier sur lequel vous marchez ou courez.

Durant un entraînement de compétition, l'écran affiche les vitesses des coureurs et les distances qu'ils ont parcourues. L'écran affiche également le nombre de secondes d'avance ou de retard qu'ils ont par rapport à vous.

### 7. **Mesurez votre rythme cardiaque, au besoin.**

Voir l'étape 5 à la page 18.

### 8. **Activez le ventilateur, au besoin.**

Voir l'étape 6 à la page 19.

### 9. **Lorsque vous mettez fin à l'exercice, débranchez le cordon d'alimentation.**

Voir l'étape 7 à la page 19.

**Pour plus d'informations sur le mode iFit, visitez le [www.iFit.com](http://www.iFit.com).**

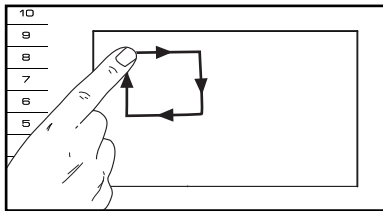
## COMMENT UTILISER LE MODE DES RÉGLAGES DU MATÉRIEL

La console comporte un mode des réglages du matériel qui permet de modifier divers réglages du vélo d'exercice.

### 1. Sélectionnez le menu principal des réglages.

Mettez d'abord en marche la console, puis sélectionnez le menu principal (voir les étapes 1 et 2 à la page 18).

Puis, tracez sur l'écran un carré dans le sens horaire pour accéder aux réglages du menu principal.



### 2. Sélectionnez le mode des réglages du matériel.

Dans le menu principal des réglages, touchez le bouton Equipment Settings (réglages du matériel).

### 3. Sélectionnez une langue.

Pour sélectionner une langue, touchez le bouton Language (langue) et sélectionnez la langue voulue. Ensuite, pressez la touche de retour pour revenir au mode des réglages du matériel. Remarque : il est possible que cette fonctionnalité ne soit pas activée.

### 4. Sélectionnez un fuseau horaire.

Pour sélectionner un fuseau horaire, touchez le bouton Timezone (fuseau horaire). Sélectionnez votre fuseau horaire pour synchroniser la console sur l'heure locale. Pressez ensuite la touche de retour.

### 5. Activez ou désactivez l'affichage en mode démo.

La console comporte un mode d'affichage démo destiné à l'exposition du vélo d'exercice chez les marchands. Lorsque le mode démo est en fonction, l'écran affiche une présentation de démonstration.

Pour activer ou désactiver le mode d'affichage démo, touchez d'abord le bouton Demo Mode (mode démo). Puis, touchez la case à cocher On (en fonction) ou Off (hors fonction). Pressez ensuite la touche de retour.

### 6. Activez ou désactivez le navigateur Internet.

Il est possible de désactiver le navigateur Internet, ce qui permet de restreindre la largeur de bande de votre réseau sans fil.

Pour activer ou désactiver le navigateur Internet, touchez d'abord le bouton Browser (navigateur). Puis, touchez la case à cocher Enable (activer) ou Disable (désactiver). Pressez ensuite la touche de retour.

### 7. Enregistrez une durée avant la remise à zéro.

La console est équipée d'une fonction automatique de durée avant la remise à zéro ; si aucun bouton n'est touché et que la courroie mobile ne tourne pas pendant un certain moment, la console se remet automatiquement à zéro.

Pour définir la durée d'attente de la console avant la remise à zéro automatique, touchez le bouton de Reset Timeout (durée avant la remise à zéro) pour voir une liste de durées. Ensuite, sélectionnez la durée désirée. Appuyez sur la touche de retour sur l'écran.

### 8. Sélectionnez l'unité de mesure.

Touchez le bouton US/Metric pour visualiser l'unité de mesure sélectionnée. Ensuite, touchez la case à cocher de l'unité de mesure voulue. Pressez ensuite la touche de retour.

### 9. Sélectionnez une heure de mise à jour.

Pour sélectionner une heure de mise à jour automatique de la console, touchez le bouton Update Time (heure de mise à jour), puis sélectionnez l'heure voulue. Pressez ensuite la touche de retour.

**IMPORTANT : vous devez quand même débrancher le cordon d'alimentation après avoir utilisé le vélo d'exercice. Fixez l'heure de mise à jour à un moment où vous utilisez habituellement le vélo d'exercice et où vous serez en mesure de débrancher le cordon d'alimentation suivant une mise à jour.**

## **10. Activez ou désactivez la vue urbaine.**

Il est possible de désactiver la vue urbaine des entraînements avec plans, ce qui permet de restreindre la largeur de bande de votre réseau sans fil.

Pour activer ou désactiver la vue urbaine, touchez d'abord le bouton Street View (vue urbaine). Puis, touchez la case à cocher Enable (activer) ou Disable (désactiver). Pressez ensuite la touche de retour.

## **11. Fixez un délai d'entraînement.**

Vous pouvez fixer un délai applicable aux entraînements pour limiter la période d'utilisation du vélo d'exercice de chaque utilisateur.

Pour fixer un délai d'entraînement. Touchez le bouton Workout Time Limit (délai d'entraînement). Pour activer le délai d'entraînement, touchez la case à cocher Enable (activer). Ensuite, touchez les boutons d'augmentation et de diminution pour sélectionner la période permise pour chaque utilisateur. Pressez ensuite la touche de retour.

Quel que soit l'entraînement, la console vous prévient dix secondes avant la fin du délai. À la fin du délai, l'entraînement cesse automatiquement.

## **12. Quittez le mode des réglages du matériel.**

Pour quitter le mode des réglages du matériel, touchez le bouton de retour.

## **COMMENT UTILISER LE MODE DE DIVERTISSEMENT**

La console comporte un mode de divertissement qui lui permet de se connecter sur un téléviseur distant.

Si vous vous êtes procuré le Téléviseur Numérique 17" (voir page 11), veuillez consulter le manuel accompagnant le Téléviseur Numérique 17" l'appareil pour des directives sur la façon d'utiliser le mode de divertissement en vue de configurer votre Téléviseur Numérique 17" personnel.

### **1. Sélectionnez le menu principal des réglages.**

Voir l'étape 1 à la page 23.

### **2. Sélectionnez le mode de divertissement.**

Dans le menu principal des réglages, touchez le bouton Entertainment (divertissement) pour passer au mode de divertissement.

### **3. Configurez un téléviseur personnel, au besoin.**

Touchez le bouton Personal Settings (réglages personnels) pour afficher les options permettant de configurer la console de sorte à fonctionner avec le Téléviseur Numérique 17" ou un autre téléviseur personnel.

Touchez le bouton Default Settings (réglages par défaut) et sélectionnez ensuite une chaîne par défaut ainsi qu'une intensité sonore par défaut, au besoin.

Touchez le bouton Custom Settings (réglages personnalisés) et sélectionnez ensuite votre type de téléviseur depuis la liste déroulante selon de besoin. Utilisez les commandes de configuration du téléviseur en tant que télécommande de téléviseur personnel, au besoin.

Remarque : lorsque la console est utilisée avec un téléviseur personnel, veillez à ce que Personal TV (téléviseur personnel) soit sélectionnée en tant que source audio (voir COMMENT CHANGER DE SOURCE AUDIO à la page 28).

### **4. Quittez le mode de divertissement.**

Pour quitter le mode de divertissement, touchez le bouton de retour.

## COMMENT UTILISER LE MODE D'ENTRETIEN

La console comporte un mode d'entretien permettant de mettre à jour le micrologiciel, d'afficher des données sur l'appareil, d'afficher le code d'identification d'une touche, d'enregistrer le vélo d'exercice et d'entrer un bon d'établissement.

### 1. Sélectionnez le menu principal des réglages.

Voir l'étape 1 à la page 23.

### 2. Sélectionnez le mode d'entretien.

Dans le menu principal des réglages, touchez le bouton Maintenance (entretien) pour passer au mode d'entretien.

L'écran principal du mode d'entretien affichera des informations sur le modèle et la version du vélo d'exercice.

### 3. Actualisez le micrologiciel de la console.

**Pour obtenir les meilleurs résultats, vérifiez régulièrement la disponibilité de mises à jour du micrologiciel.**

Touchez le bouton Firmware Update (actualisation du micrologiciel) pour vérifier la disponibilité de mises à jour du micrologiciel sur votre réseau sans fil. L'actualisation débutera automatiquement.

**Pour éviter d'endommager le vélo d'exercice, ne mettez pas l'appareil hors fonction durant l'actualisation du micrologiciel.**

Remarque : il peut arriver qu'une actualisation du micrologiciel entraîne une légère variation dans le fonctionnement de la console. Ces actualisations sont toujours conçues de sorte à améliorer le processus d'exercice.

L'écran affichera la progression de l'actualisation. L'actualisation terminée, le vélo d'exercice se mettra hors fonction, puis en fonction. Si tel n'est pas le cas, poussez l'interrupteur à la position d'arrêt. Attendez plusieurs secondes et poussez ensuite l'interrupteur à la position de réinitialisation. Remarque : il peut s'écouler quelques minutes avant que la console soit prête à utiliser.

### 4. Visualisez les données sur l'appareil.

Touchez le bouton Machine Info (info sur l'appareil) pour visualiser des données sur votre vélo d'exercice. Après la visualisation des données, touchez le bouton de retour.

### 5. Localisez les codes d'identification.

Cette option est destinée aux techniciens de service souhaitant déterminer si un bouton donné fonctionne correctement.

### 6. Inscrivez le vélo d'exercice sur iFit.com.

Cette option est destinée aux propriétaires d'établissement de conditionnement physique souhaitant visualiser et enregistrer l'historique d'utilisation du vélo d'exercice sur iFit.com.

Touchez le bouton Register Equipment (inscrire le matériel), entrez le bon de votre établissement et touchez ensuite le bouton Submit (soumettre).

### 7. Entrez le bon d'établissement.

Cette option est destinée aux propriétaires d'établissement de conditionnement physique. Touchez le bouton Enter Token (entrer le bon), entrez le bon de votre établissement et touchez ensuite le bouton Submit.

### 8. Quittez le mode de maintenance.

Pour quitter le mode de maintenance, touchez le bouton de retour.

## COMMENT UTILISER LE MODE DE RÉSEAU SANS FIL

La console comporte un mode de réseau sans fil qui permet d'établir une connexion sur un réseau sans fil.

Remarque : vous devez utiliser votre propre réseau sans fil et un routeur 802.11b/g/n compatible avec la diffusion SSID (les réseaux masqués ne sont pas pris en charge).

### 1. Sélectionnez le menu principal des réglages.

Voir l'étape 1 à la page 23.

### 2. Sélectionnez le mode de réseau sans fil.

Dans le menu principal des réglages, touchez le bouton Network Setup (configuration de réseau) et touchez ensuite le bouton Wireless Network (réseau sans fil) pour passer au mode de réseau sans fil.

### 3. Activez le sans-fil.

Veillez à ce que la case à cocher Wi-Fi (sans-fil) affiche une coche verte. Si tel n'est pas le cas, touchez l'option de menu Wi-Fi une fois et attendez quelques secondes. La console cherchera les réseaux sans fil à sa portée.

### 4. Réglez et gérez la connexion réseau sans fil.

Lorsque le sans-fil est activé, l'écran affiche une liste des entraînements disponibles. Remarque : il peut s'écouler plusieurs secondes avant qu'apparaisse la liste des réseaux sans fil.

Veillez à ce que la case à cocher de l'option du menu de notification du réseau (Network) affiche une coche verte afin que la console puisse vous aviser qu'un réseau sans fil est à portée et disponible.

Remarque : vous devez utiliser votre propre réseau sans fil et un routeur 802.11b/g/n compatible avec la diffusion SSID (les réseaux masqués ne sont pas pris en charge).

Lorsqu'une liste de réseaux apparaît, touchez le réseau voulu. Remarque : vous devrez connaître l'identifiant du réseau (SSID). Si votre réseau exige un mot de passe, vous devrez également connaître ce dernier.

Une boîte d'information vous demandera si vous souhaitez établir une connexion sur le réseau sans fil. Touchez le bouton Connect (connecter) pour établir la connexion ou le bouton Cancel (annuler) pour revenir à la liste des réseaux. Si le réseau exige un mot de passe, touchez le bouton d'entrée du mot de passe. Un clavier apparaîtra à l'écran. Pour visualiser le mot de passe à mesure qu'il est entré, touchez la case à cocher Show Password (afficher le mot de passe).

Pour utiliser le clavier, voir COMMENT UTILISER L'ÉCRAN TACTILE à la page 16.

Lorsque la console est connectée sur votre réseau sans fil, l'option de menu WiFi (sans-fil) au haut de l'écran affiche l'indication CONNECTED (connecté). Ensuite, pressez la touche de retour pour revenir au mode des réglages de réseau sans fil.

Pour rompre une connexion sur un réseau sans fil, sélectionnez ce réseau et touchez ensuite le bouton Forget (oublier).

Si vous éprouvez des problèmes à établir une connexion sur un réseau crypté, assurez-vous de l'exactitude de votre mot de passe. Remarque : Les mots de passe sont sensibles à la casse.

Remarque : le mode iFit prend en charge le cryptage sécurisé et non sécurisé (WEP, WPA et WPA2). Une connexion à bande large est recommandée ; le rendement dépend de la vitesse de connexion.

**Remarque : si vous avez des questions à la suite de ces directives, visitez le support.iFit.com pour obtenir de l'aide.**

### 5. Quittez le mode de réseau sans fil.

Pour quitter le mode de réseau sans fil, touchez le bouton de retour.

## COMMENT UTILISER LA CHAÎNE AUDIO

Pour entendre l'audio de la console, l'audio d'un téléviseur distant ou l'audio du Téléviseur Numérique 17" personnel par le biais de votre propre casque d'écoute ou vos propres miniécouters, branchez votre casque sur la prise audio et sélectionnez une source audio (voir COMMENT CHANGER DE SOURCE AUDIO à droite). Remarque : cette prise audio ne relie que la sortie audio.

## COMMENT UTILISER UN IPOD À L'AIDE DE LA CHAÎNE AUDIO

Cette console a été conçue pour fonctionner explicitement avec un iPod® et le développeur a certifié que l'appareil est conforme aux normes de rendement d'Apple.

Pour écouter de la musique ou des livres audio avec votre iPod, reliez l'iPod au câble issu de la console. La console rechargera votre iPod pendant que vous l'utilisez. **Assurez-vous que l'iPod est introduit à fond.**

Ensuite, pressez la touche de lecture de votre iPod. Réglez l'intensité sonore en pressant les touches d'augmentation et de diminution de Vol de la console.

Remarque : pour entendre l'audio de la console, l'audio d'un téléviseur distant ou l'audio du Téléviseur Numérique 17" personnel, branchez votre casque d'écoute sur la prise audio de la console. Ensuite, pour écouter votre iPod, sélectionnez iPod en tant que source audio (voir COMMENT CHANGER DE SOURCE AUDIO à droite).

## COMMENT CHARGER UN DISPOSITIF

Reliez votre lecteur MP3, téléphone intelligent ou autre dispositif USB au port USB à l'avant de la console pour recharger l'appareil.

Reliez votre iPod au câble issu de la console pour charger l'iPod.

## COMMENT CHANGER DE SOURCE AUDIO

Pour sélectionner une autre source audio, touchez le bouton de notes musicales au bas de l'écran. Puis, choisissez une source audio depuis la liste.

### 1. Personal TV (téléviseur personnel).

Sélectionnez cette source audio pour accéder à l'audio du Téléviseur Numérique 17" personnel. Remarque : cette option ne fonctionne que si la console comporte un Téléviseur Numérique 17" (voir la page 11).

### 2. iPod.

Sélectionnez cette source audio pour écouter votre iPod (voir COMMENT UTILISER UN IPOD AVEC LA CHAÎNE AUDIO à gauche).

## COMMENT UTILISER LE NAVIGATEUR INTERNET

Remarque : pour utiliser le navigateur, vous devez avoir accès à un réseau sans fil comprenant un routeur 802.11b/g/n compatible avec la diffusion SSID (les réseaux masqués ne sont pas pris en charge).

Pour lancer le navigateur, touchez le bouton du globe situé près du coin inférieur gauche de l'écran. Ensuite, sélectionnez un site Web.

Pour parcourir le navigateur Internet, touchez les boutons arrière, actualiser et avant à l'écran. Pour quitter le navigateur Internet, touchez le bouton retour à l'écran.

Pour utiliser le clavier, voir COMMENT UTILISER L'ÉCRAN TACTILE à la page 16.

Pour entrer une autre adresse dans la barre URL, au besoin, glissez d'abord votre doigt sur l'écran vers le bas pour visualiser la barre URL. Ensuite, touchez la barre URL, entrez l'adresse à l'aide du clavier et touchez le bouton Go (aller) du clavier.

Remarque : pendant que vous utilisez le navigateur, les touches de résistance, du ventilateur et de l'intensité sonore fonctionneront toujours, mais non les touches des entraînements.

**Remarque : si vous avez des questions à la suite de ces directives, visitez le support.iFit.com pour obtenir de l'aide.**

---

## INFORMATIONS DE LA CFC

Cet appareil a été mis à l'essai et évalué conformément aux limites des appareils numériques de la classe B, aux termes de la section 15 des règlements de la Commission fédérale des communications (CFC) des États-Unis. Ces limites sont établies de façon à assurer une protection raisonnable contre l'interférence nocive dans une installation domiciliaire. Cet appareil génère, utilise et peut diffuser l'énergie radiofréquence, et, s'il n'est pas installé ou utilisé conformément aux directives, peut interférer avec les communications radio. Cependant, il n'existe aucune garantie qu'il n'y aura pas d'interférence dans une installation donnée. Si cet appareil interfère avec la réception radio ou télé, ce qui peut être déterminé par la mise en fonction et hors fonction de l'appareil, essayez d'éliminer l'interférence par l'une ou plusieurs des mesures suivantes :

- Rediriger ou déplacer l'antenne réceptrice.
- Augmenter l'écart entre l'appareil et le récepteur.
- Connecter l'appareil sur un circuit d'alimentation autre que celui sur lequel est branché le récepteur.
- Consulter le marchand ou un technicien de radio/télé d'expérience pour obtenir de l'aide.

**AVERTISSEMENT DU CFC : pour maintenir la conformité, n'utilisez que des câbles d'interfaçage blindés pour le raccord à un ordinateur ou des dispositifs périphériques. Les changements ou modifications non expressément approuvés par les autorités compétentes en matière de conformité peuvent annuler le droit de l'utilisateur à faire fonctionner cet appareil.**

**IMPORTANT : pour respecter les exigences de conformité à l'égard de l'exposition, l'antenne et le transmetteur de la console doivent être situés à non moins de 20 cm des personnes et ne peuvent être reliés à aucune autre antenne ni aucun autre transmetteur.**

Remarque : la console comporte une ID de la FCC : OMC310372.

---

# ENTRETIEN ET PROBLÈMES

Vérifiez et serrez toutes les pièces du vélo d'exercice régulièrement. Remplacez immédiatement toute pièce usée.

Pour nettoyer le vélo d'exercice, utilisez un linge humide et un peu de savon doux. **IMPORTANT : pour éviter d'endommager la console, gardez-la à l'écart de tout liquide et des rayons directs du soleil.**

## LOCALISATION D'UN PROBLÈME DE CONSOLE

Si la console n'affiche pas votre rythme cardiaque lorsque vous tenez le détecteur de rythme cardiaque de la poignée, ou si la rythme affichée semble trop élevée ou trop basse, reportez-vous à l'étape 5 de la page 18.

# CONSEILS POUR L'EXERCICE

**⚠️ AVERTISSEMENT** : avant de commencer ce programme d'exercice ou tout autre programme, consultez votre médecin. Ceci est particulièrement important pour les personnes de plus de 35 ans ou les personnes ayant des problèmes de santé.

Le détecteur cardiaque n'est pas un appareil médical. De nombreux facteurs peuvent affecter la lecture du rythme cardiaque. Le détecteur cardiaque est uniquement un outil pour l'exercice pour déterminer les fluctuations générales du rythme cardiaque.

Ces conseils pour l'exercice vous aideront à planifier votre programme d'exercice. Pour plus de détails sur l'exercice, procurez-vous un livre réputé sur le sujet ou consultez votre médecin. Gardez en tête qu'une alimentation équilibrée et un repos adéquat sont essentiels pour de bons résultats.

## INTENSITÉ DE L'EXERCICE

Que votre but soit de brûler de la graisse ou de fortifier votre système cardio-vasculaire, la clé pour obtenir des résultats est de s'entraîner à la bonne intensité. Vous pouvez utiliser votre rythme cardiaque comme repère pour trouver le niveau d'intensité adapté à vos objectifs. Le tableau ci-dessous indique les rythmes cardiaques recommandés pour brûler de la graisse et pour des exercices aérobics.

165	155	145	140	130	125	115	❤️
145	138	130	125	118	110	103	❤️
125	120	115	110	105	95	90	❤️
<hr/>							
20	30	40	50	60	70	80	

Pour trouver le niveau d'intensité correct, trouvez votre âge en bas du tableau (les âges sont arrondis à la dizaine). Les trois nombres listés au-dessus de votre âge définissent votre « zone d'entraînement ». Le nombre le plus bas est le rythme cardiaque pour brûler de la graisse, le nombre du milieu est le rythme cardiaque pour brûler un maximum de graisse, et le nombre le plus haut est le rythme cardiaque pour des exercices aérobics.

**Brûler de la Graisse**—Pour brûler efficacement de la graisse, vous devez vous entraîner à une intensité faible pendant une longue période de temps. Durant les premières minutes d'exercice, votre corps utilise des *calories de glucide* comme carburant. Votre corps ne commence à puiser dans ses *réserves de graisse* qu'après plusieurs minutes d'effort. Si votre but est de brûler de la graisse, réglez l'intensité de votre exercice jusqu'à ce que votre rythme cardiaque soit proche du nombre le plus bas de votre zone d'entraînement. Pour brûler un maximum de graisse, entraînez-vous avec votre rythme cardiaque proche du nombre du milieu de votre zone d'entraînement.

**Exercices Aérobics**—Si votre but est de renforcer votre système cardio-vasculaire, vous devez faire des exercices aérobics, ce qui veut dire de l'exercice qui requiert de grandes quantités d'oxygène pendant une période de temps prolongée. Pour des exercices aérobics, réglez votre intensité jusqu'à ce que votre rythme cardiaque soit proche du nombre le plus haut dans votre zone d'entraînement.

## CONSEILS POUR L'ENTRAÎNEMENT

**Échauffement**—Commencez avec 5 à 10 minutes d'étirements et d'exercices légers. L'échauffement fait monter la température de votre corps, augmente les battements de votre cœur, et accélère votre circulation pour vous préparer à l'effort.

**Exercices dans la Zone d'Entraînement**—Entraînez-vous pendant 20 à 30 minutes avec votre rythme cardiaque dans votre zone d'entraînement. (Durant les premières semaines de votre programme d'exercice, ne maintenez pas votre rythme cardiaque dans votre zone d'entraînement pendant plus de 20 minutes.) Respirez profondément et de manière régulière quand vous vous entraînez—ne retenez jamais votre souffle.

**Retour à la Normale**—Finissez avec 5 à 10 minutes d'étirements. Les étirements rendent vos muscles plus flexibles et aident à prévenir les problèmes qui surviennent après l'entraînement.

## FRÉQUENCE DE L'EXERCICE

Pour maintenir ou améliorer votre forme physique, effectuez trois entraînements par semaine, avec au moins un jour de repos entre chaque entraînement. Après quelques mois d'exercice régulier, vous pouvez effectuer jusqu'à cinq entraînements par semaine, si désiré. Gardez à l'esprit que la clé du succès est de faire de vos entraînements un élément agréable et régulier de votre vie de tous les jours.

# LISTE DES PIÈCES

N°. du Modèle VMEX82011.3 R0714A

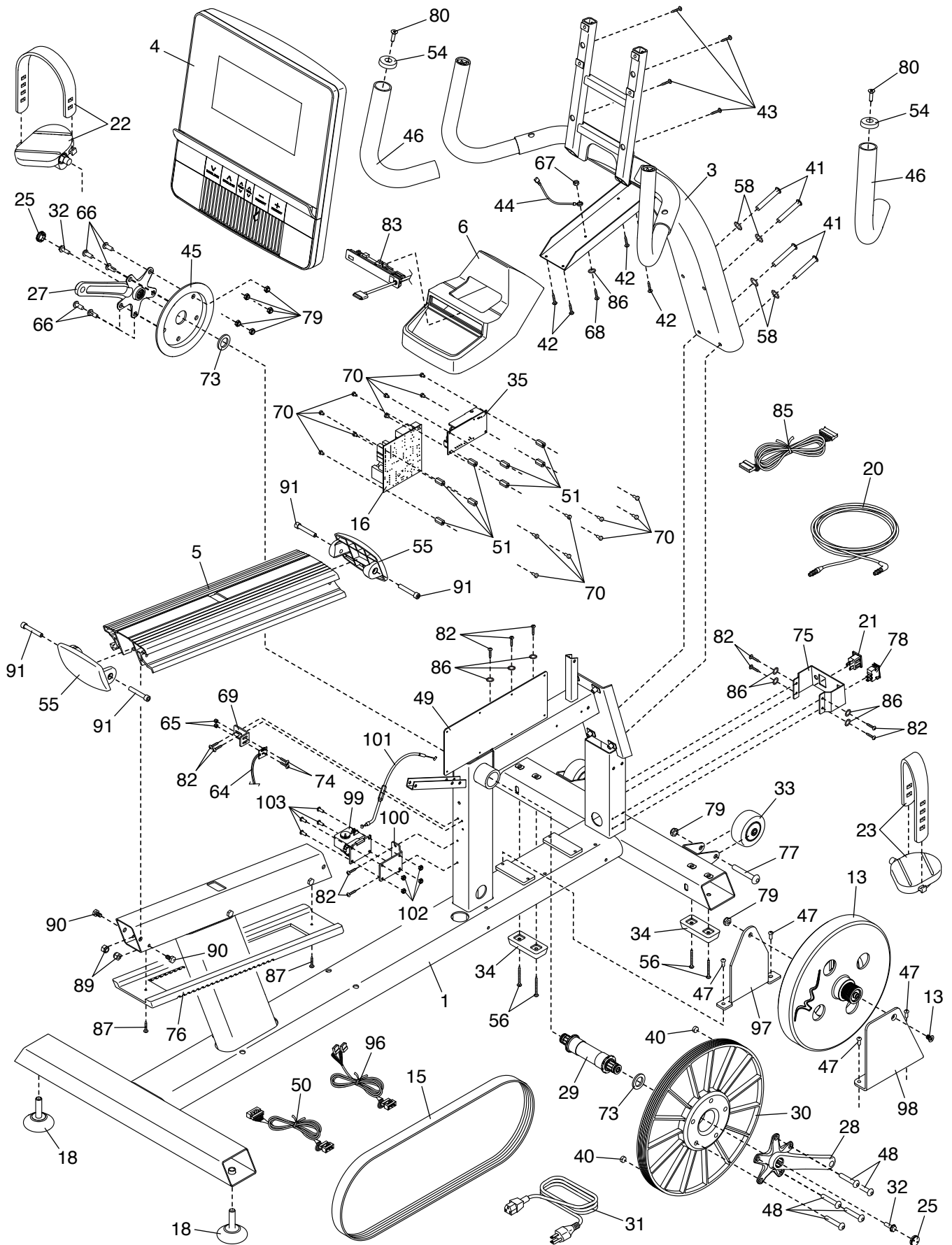
N°.	Qté.	Description	N°.	Qté.	Description
1	1	Cadre	46	2	Couvre-Poignée
2	1	Boîtier Avant du Cadre	47	8	Vis 1/4" x 3/8"
3	1	Montant	48	5	Vis 3/8" x 2"
4	1	Console	49	1	Support du Tableau de Contrôle
5	1	Rail du Siège	50	1	Groupe de Fils Inférieur
6	1	Plateau d'Accessoires Avant	51	8	Espaceur
7	1	Capot Gauche	52	1	Couvre-Curseur
8	1	Capot Droit	53	1	Couvre-Dossier
9	1	Siège	54	2	Embout de Poignée
10	1	Poignée du Siège	55	2	Embout du Rail
11	2	Grande Garniture de la Poignée	56	4	Vis 1/4" x 2 1/4"
12	1	Dos de la Console	57	2	Coussinet de Touche
13	1	Mécanisme Tourbillonnaire/Vis	58	4	Rondelle Étoilée 5/16"
14	1	Boîtier Arrière du Cadre	59	1	Plateau d'Accessoires Arrière
15	1	Courroie de Traction	60	2	Ressort de la Poignée
16	1	Tableau de Contrôle	61	1	Capot Avant
17	1	Capot Inférieur	62	1	Dossier
18	2	Pied de Nivellement	63	8	Vis 5/16" x 1 1/2"
19	2	Bague du Curseur	64	1	Détecteur/Fil
20	1	Câble Télé	65	2	Écrou #6
21	1	Prise d'Alimentation	66	5	Vis 3/8" x 3/4"
22	1	Pédale/Sangle Gauche	67	1	Écrou #8
23	1	Pédale/Sangle Droite	68	1	Boulon #8 x 3/4"
24	1	Capot Supérieur	69	1	Support du Détecteur
25	2	Embout du Pédalier	70	16	Vis #4
26	2	Vis #8 x 1 3/8"	71	8	Rouleau
27	1	Bras du Pédalier Gauche	72	8	Bague du Rouleau
28	1	Bras du Pédalier Droit	73	2	Bague d'Espacement du Support Inférieur
29	1	Support Inférieur	74	2	Vis #6 x 1/2"
30	1	Poulie	75	1	Support d'Admission
31	1	Cordon d'Alimentation	76	1	Support de Réglage
32	2	Vis du Bras du Pédalier	77	2	Boulon 3/8" x 2 1/4"
33	2	Roue	78	1	Interrupteur
34	2	Pied de la Base	79	8	Contre-Écrou 3/8"
35	1	Tableau Électrique	80	2	Vis 1/4" x 1"
36	1	Curseur du Siège	81	12	Vis #6 x 1/8"
37	4	Plaque	82	11	Vis à Pointe Fine #8 x 1/2"
38	2	Petite Garniture de la Poignée	83	1	Module Média
39	2	Poignée	84	1	Vis #8 x 1 3/4"
40	2	Aimant	85	1	Groupe de Fils Principal
41	4	Vis 5/16" x 2 1/2"	86	8	Rondelle Étoilée #8
42	4	Vis #8 x 1/2"	87	10	Vis #8 x 5/8"
43	16	Vis #8-32 x 1/2"	88	4	Vis #8-32 x 3/4"
44	1	Fil de Mise à la Terre	89	6	Écrou de Verrouillage 1/4"
45	1	Disque du Pédalier Gauche			

90	6	Boulon 1/4" x 1/2"	98	1	Support Droit
91	4	Vis Creuse 5/16" x 1 1/2"	99	1	Moteur de la Résistance
92	8	Boulon 3/8" x 1 1/4"	100	1	Support du Moteur
93	8	Écrou 3/8"	101	1	Câble de la Résistance
94	2	Rondelle 1/4"	102	4	Écrou de Verrouillage #10
95	2	Vis 1/4" x 1/2"	103	4	Vis #10 x 1/2"
96	1	Groupement de Fils du Détecteur	*	–	Manuel de l'Utilisateur
97	1	Support Gauche			

Remarque : les spécifications sont sujettes à des changements sans notification. Référez-vous au dos de ce manuel pour commander des pièces de rechange. \*Indique qu'une pièce n'est pas illustrée.

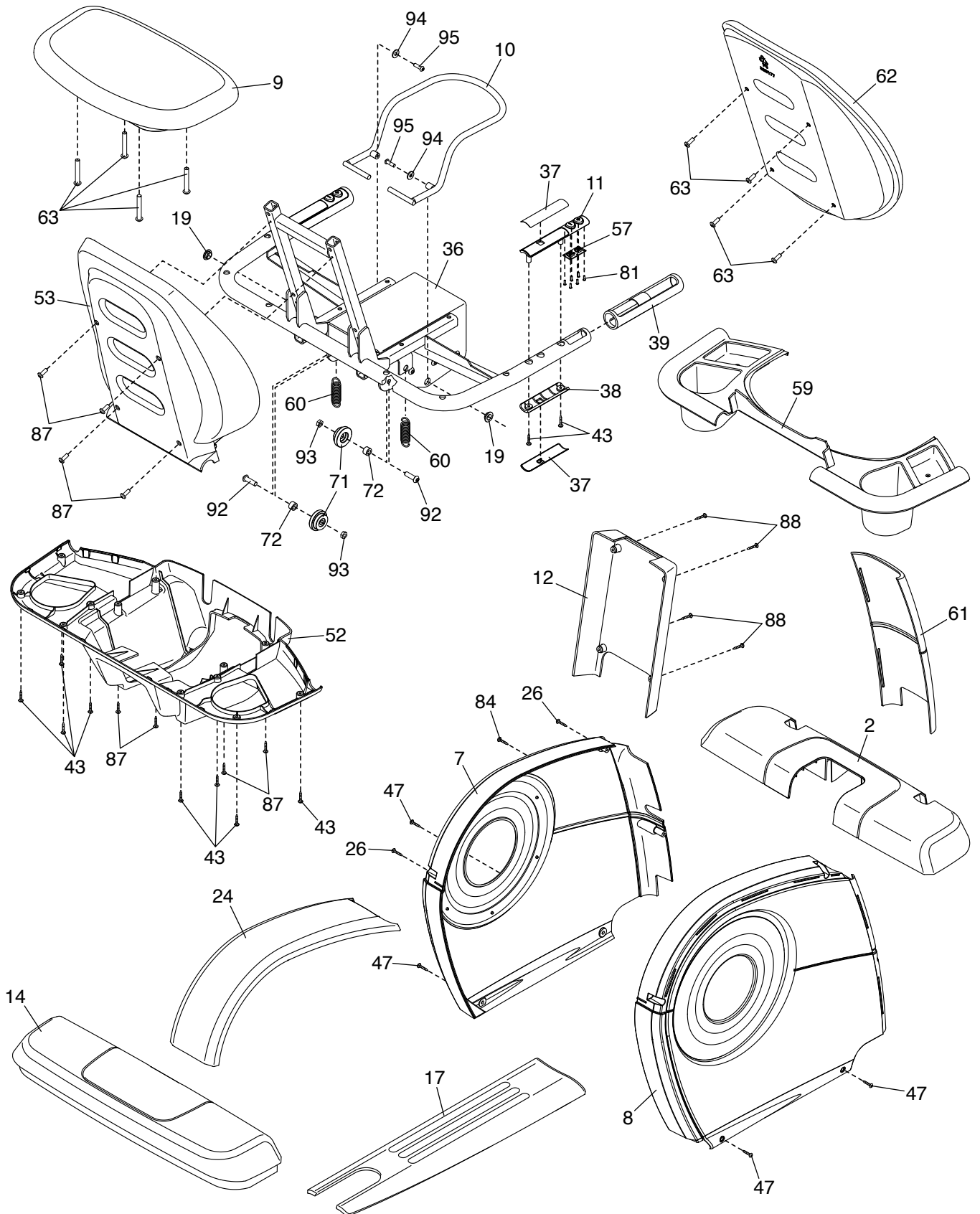
# SCHÉMA DÉTAILLÉ A

N° du Modèle VMEX82011.3 R0714A



# SCHÉMA DÉTAILLÉ B

N° du Modèle VMEX82011.3 R0714A



# COMMENT CONTACTER LE SERVICE À LA CLIENTÈLE

Si vous avez des questions après avoir lu ce manuel, ou si des pièces sont endommagées ou manquantes, veuillez contacter notre Service à la Clientèle à l'adresse ou au numéro de téléphone ci-dessous. **Veillez noter le numéro du modèle, le numéro de série et le nom de l'appareil (voir la page de couverture de ce manuel) avant de contacter le Service à la Clientèle. Si vous commandez des pièces de rechange, veuillez noter le numéro de la pièce et la description de chaque pièce (référez-vous à la LISTE DES PIÈCES et au SCHÉMA DÉTAILLÉ à la fin de ce manuel).**

## Dans les États-Unis et Canada

Appelez : 1-800-201-2109, Lun.–Ven. 7 a.m.–6 p.m. TM  
Courriel : [customercare@freemotionfitness.com](mailto:customercare@freemotionfitness.com)

Écrivez :

FreeMotion Fitness  
1500 South 1000 West  
Logan, UT 84321-9813  
États-Unis

## Hors des États-Unis et Canada

Appelez : 001-800-527-5417 ou 001-435-786-3521  
Lun.–Ven. 6 a.m.–6 p.m. TM

Courriel : [intlcustomercare@freemotionfitness.com](mailto:intlcustomercare@freemotionfitness.com)

## GARANTIE LIMITÉE

**Cet appareil est garanti pour une utilisation dans des lieux dont l'accès ne nécessite pas de frais d'inscription, ce qui inclut les salles de sport dans les hôtels, les immeubles d'habitation, les bureaux, les casernes de pompiers, les postes de police, et les salles de rééducation dans les hôpitaux et les cabinets de kinésithérapie. Cet appareil n'est pas garanti dans le cadre d'une utilisation intensive comme dans un club de sport, une université, un centre de loisirs ou des équipements militaires ; toute utilisation dans de tels lieux annule cette garantie.**

### ÉTENDUE ET DURÉE DE LA GARANTIE

FreeMotion Fitness garantit cet appareil contre tout défaut de fabrication et de matériaux sous des conditions normales d'utilisation. Les pièces et la main d'œuvre sont garanties pendant un (1) an, sauf mention différente sur la facture.

La garantie commence à la date d'achat de l'appareil, justifiée par un ticket de caisse. Toutes les pièces réparées ou remplacées durant la période de garantie seront garanties pour la durée de la garantie d'origine.

### CONDITIONS ET LIMITATIONS

La garantie sera annulée dans les cas suivants :

1. La garantie est valable uniquement lors du premier achat et n'est pas transférable aux propriétaires suivants.
2. La garantie sur la main d'œuvre s'applique uniquement aux appareils vendus aux États-Unis et au Canada. Contactez votre vendeur autorisé FreeMotion Fitness pour obtenir des détails sur la garantie sur la main d'œuvre applicable dans votre pays.
3. Toute mauvaise utilisation, abus ou réparation non-autorisée.
4. Les utilisateurs dont le poids est supérieur au poids maximal indiqué dans le manuel.
5. Tout dommage causé par le déplacement ou un mauvais entreposage de l'appareil, ce qui comprend déplacer ou entreposer l'appareil sur son côté.
6. L'utilisation ou l'entreposage de l'appareil à l'extérieur ou dans un environnement humide, dont tout emplacement à proximité d'un spa ou d'une piscine.

7. Tout dommage causé par une mauvaise installation électrique ou un courant électrique insuffisant. Remarque : cet appareil n'est peut-être pas électrique.

Cette garantie ne couvre pas les cas suivants :

1. Les pièces cosmétiques comme les poignées, autocollants ou étiquettes.
2. La prise en charge et la livraison, ou les frais de transport, en rapport avec une réparation.
3. Tout problème résultant d'un mauvais assemblage ou livraison.

### QUE FAIRE SI UNE RÉPARATION EST NÉCESSAIRE

FreeMotion Fitness garantit que les réparations seront obtenues en contactant le vendeur autorisé qui vous a vendu l'appareil. Assurez-vous de garder votre ticket de caisse et les informations du numéro de série. Si cet appareil nécessite une réparation couverte par les termes de la présente garantie, FreeMotion Fitness s'engage à fournir, à sa discrétion, un service de réparation, un remplacement ou un remboursement du montant de l'achat. FreeMotion Fitness rembourse les fournisseurs de service pour les frais de déplacement dans leur zone de service. Vous pourriez être facturé pour les déplacements en dehors de cette zone de service.

FreeMotion Fitness n'est pas responsable des dommages indirects résultants de ou en rapport avec l'utilisation de l'appareil ; ou des dommages résultants d'une perte financière, perte de bien, perte de revenus ou de profits, perte de jouissance ou d'utilisation ; ou des frais d'enlèvement ou d'installation ; ou tout autre dommage indirect. Certaines régions ne permettent pas l'exclusion ou la limitation des dommages indirects. Par conséquent, les limitations mentionnées ci-dessus peuvent ne pas vous concerner. Cette garantie vous donne des droits spécifiques et vous pouvez avoir d'autres droits qui varient d'une région à l'autre.

### POUR CONTACTER FREEMOTION FITNESS

Référez-vous à la section COMMENT CONTACTER LE SERVICE À LA CLIENTÈLE ci-dessus.