

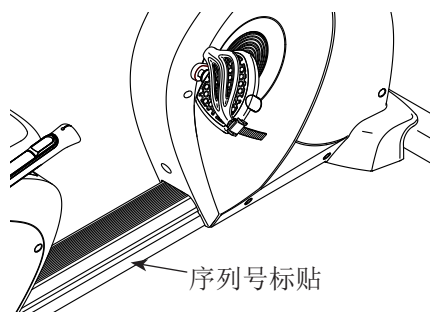
Freemotion® r8.3

用户手册

型号: VMEX82014.0

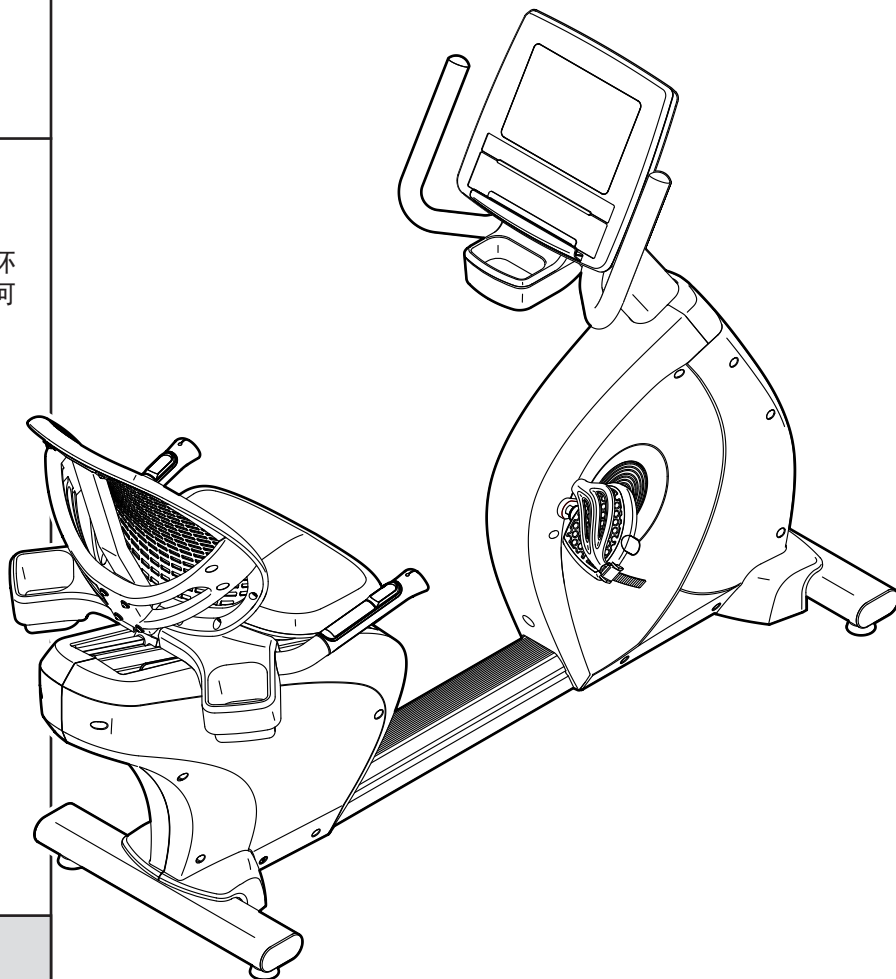
序列号 _____

请在下面的图示位置找到产品序列号，并将其填到上方横线处供日后参考。



疑问解答

如果您有任何问题，或者有零件损坏或丢失，请参见本手册封底的“如何联系客服”。



⚠ 注意

使用本设备前，请阅读本手册中的所有注意事项和使用说明。请保留本手册供今后参考。

目录

警示标贴的放置.....	2
重要注意事项.....	3
用前说明.....	4
零件识别图.....	5
组装.....	6
如何升级控制台.....	11
如何使用健身车.....	12
维护和故障检修.....	27
运动指导.....	28
零件清单.....	30
分解图.....	32
如何联系客服.....	封底
有限保证.....	封底

警示标贴的放置

此图展示了警示贴的张贴位置。如果标贴缺失或者字迹模糊，请联系当地授权经销商（联系方式参见封底或经销商提供的售后服务卡）订购一张免费的替换标贴。请将标贴贴在图中所示位置。注意：图示的标贴尺寸可能与实际尺寸有所出入。



警告：

- 此机器使用不当可能导致严重伤害。
- 使用之前请阅读用户手册。使用时请遵循所有警告和使用说明。
- 切勿让儿童靠近机器。
- 使用者体重不得超过 **181 公斤**。
- 本产品应始终放在平坦地面上使用。
- 本产品不能用于治疗用途。
- 标签如有损坏、模糊或缺失，请予以更换。

FREEMOTION 是 ICON Health & Fitness, Inc. 的注册商标。
POLAR 是 Polar Electro Oy 的注册商标。

重要注意事项

警告： 为减少灼伤、火灾、电击或人身伤害的危险，使用健身车前，请仔细阅读本手册中的所有重要注意事项和使用说明以及健身车上的所有警告。对于因不正确使用本产品而带来的人员伤害或财产损失，本公司不承担任何责任。

1. 产品所有者有责任确保所有健身车使用者都充分了解所有的注意事项。
2. 开始运动计划前，请先咨询医生。这一点对于 35 岁以上或有健康问题的人士尤为重要。
3. 请严格按照本说明书来使用健身车。
4. 健身车应放在室内并注意防潮防尘。请勿将健身车放在车库、遮顶露台或水边。
5. 健身车应放置在平坦地面，周围保留至少 0.6 米空间。为防止地板或地毯受损，请在健身车下放一张地垫。
6. 定期检查并紧固所有零部件。及时替换磨损零件。
7. 12 岁以下儿童不得使用健身车。宠物需远离健身车。
8. 使用健身车时需穿着合适的运动服。不得穿着可能卷入健身车中的宽松衣服。锻炼时需穿运动鞋，以保护足部。
9. 本健身车最大承重 181 公斤。
10. 上下健身车时请小心。
11. 心率监测器并非医疗设备。很多因素都可以影响心率读数的准确度，包括使用者的动作在内。心率监测器只能作为运动辅助工具，用以确定心率的大体趋势。
12. 使用健身车时，请保持背部笔直，不要弓背。
13. 运动过度可能导致严重伤害或死亡。如果您运动时感到头晕、气短或者疼痛，应立即停止运动并进行放松。

保存这些说明

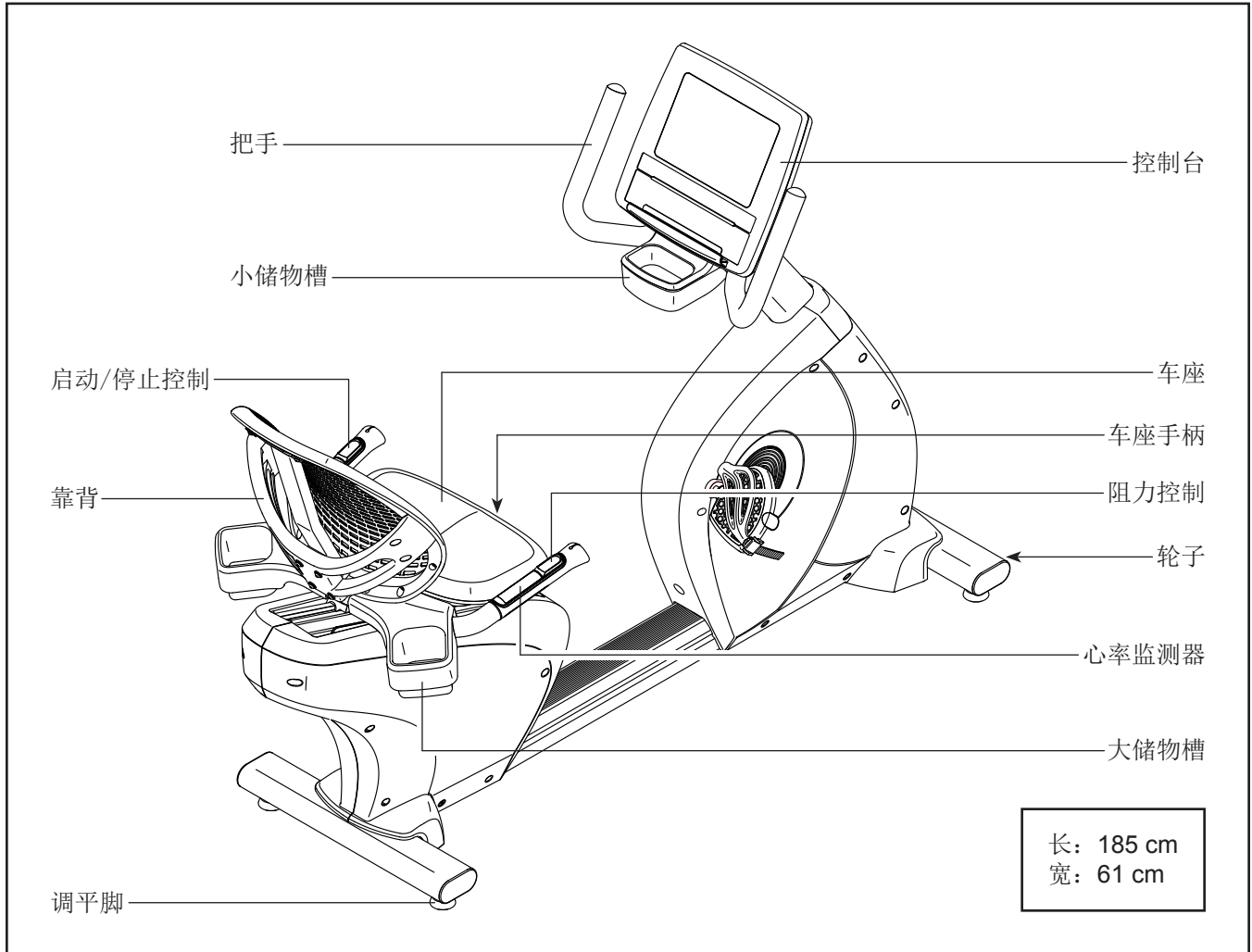
用前说明

感谢您购买全新款 FREEMOTION® R 8.3 健身车。
R 8.3 健身车拥有一系列优秀功能，让您更为有效、愉快地锻炼。

为了您的利益着想，请在使用健身车前仔细阅读本手册。阅读本手册后，如有任何问题，请联系当地授权

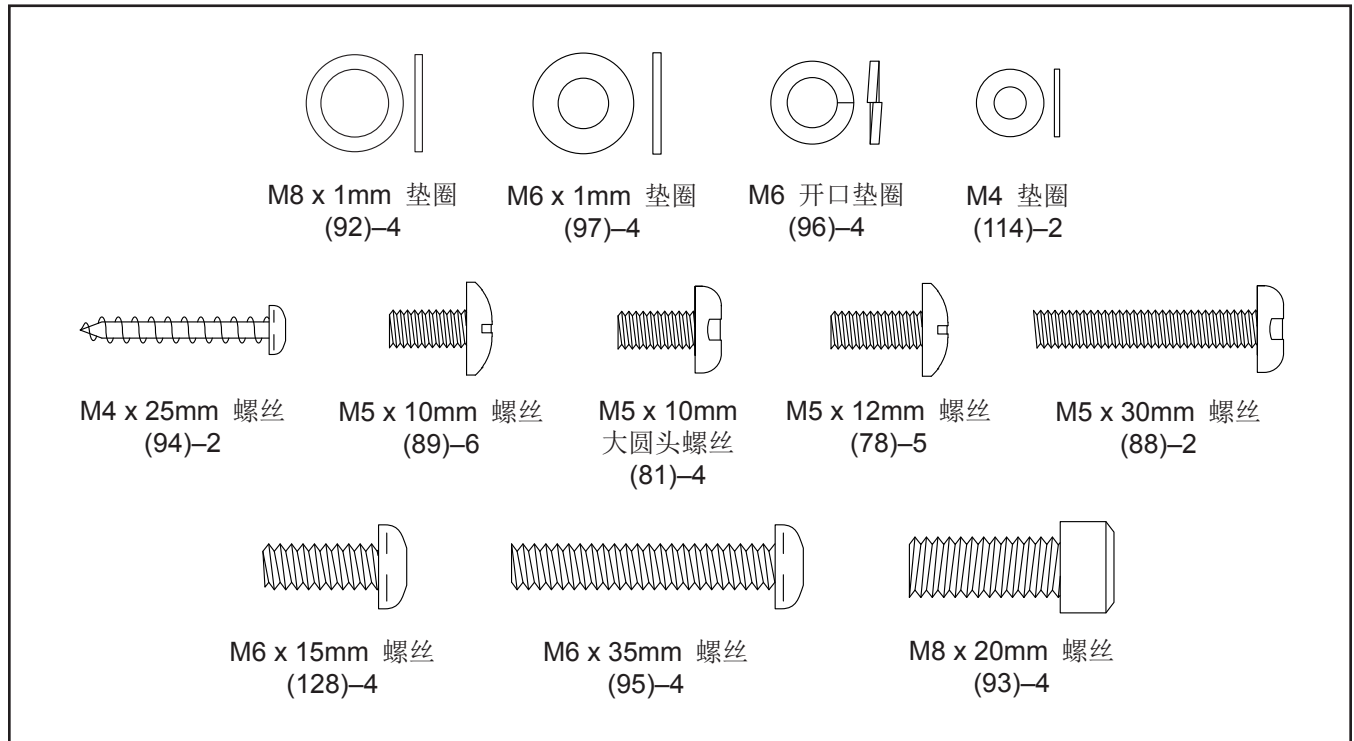
经销商（联系方式参见封底或经销商提供的售后服务卡）。为方便我们为您提供帮助，请在致电前记下产品型号及序列号。产品型号和产品序列号标贴的位置请参见用户手册封面。

继续阅读前，请先熟悉下图所标出的部件。



零件识别图

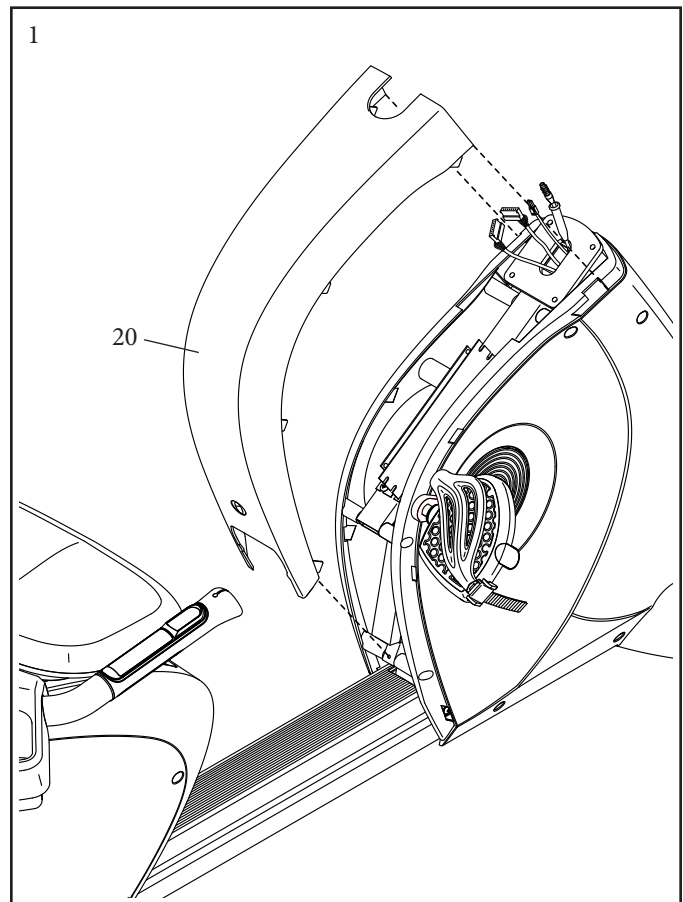
对照下图找出组装所需的小零件。每幅图下方括弧中的数字是该零件在“零件清单”（接近手册末尾）中的索引号。索引号后面的数字表示组装所需该零件的数量。注意：如果零件不在零件包中，请检查其是否已经预先组装。随机器可能附送有多余的零部件。



组装

- 组装需要两人合作完成。
 - 把所有零部件放在清空的区域并除去包装材料。完成组装前不要丢弃包装材料。
 - 如果零件不在零件包中，请检查其是否已经预先组装。
 - 左侧零件标注“L”或“Left”，而右侧零件标注“R”或“Right”。
 - 要识别小零件，请参见第 5 页。
 - 您可使用附带的工具完成组装。
- 如果您有一套扳手的话，组装可能会更容易些。为避免损坏零件，组装时不要使用电动工具。

1. 取下前护罩盖 (20)。

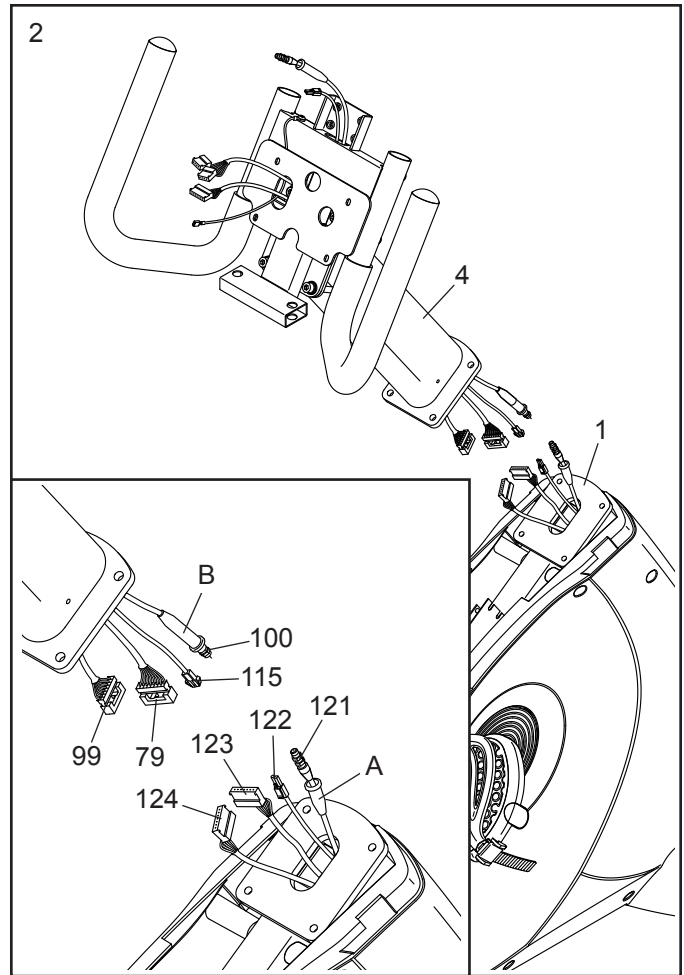


2. 让他人将立柱（4）拿起并保持在支架（1）附近。

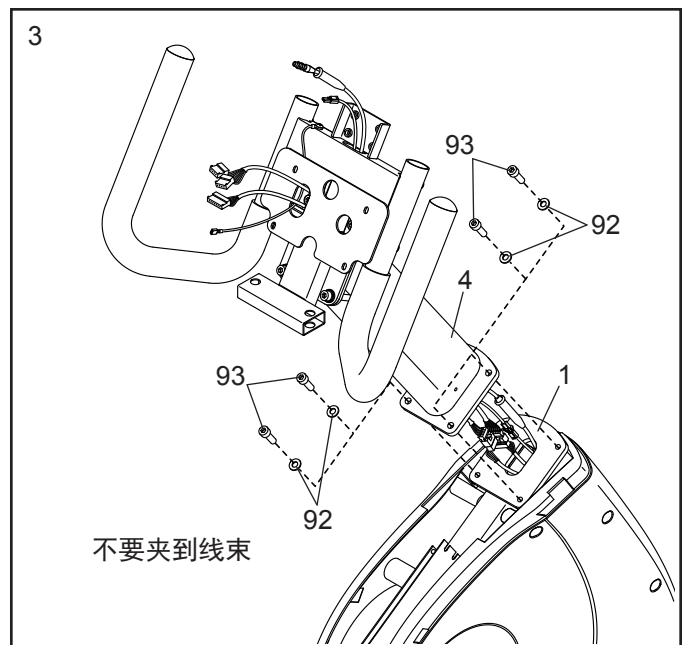
参见插图。连接脉搏线束上部（99）和脉搏线束下部（124），连接主线束上部（79）和主线束下部（123），连接电源线束上部（115）和电源线束下部（122），以及连接电视同轴电缆上部（100）和电视同轴电缆下部（121）。

参见插图。找到电视同轴电缆下部（121）和电视同轴电缆上部（100）上的盖帽（A, B）。将两个盖帽滑到一起并将较小的盖帽（A）推进较大的盖帽（B）内。

然后，将多余的线束插入立柱（4）。



3. 提示：不要夹到线束。用四颗 M8 x 20mm 螺丝（93）和四个 M8 x 1mm 垫圈（92）将立柱（4）连接至支架（1）；先将所有螺丝装入再拧紧。



4. 提示：小心勿让螺丝掉落到左右前护罩（21, 22）之间。

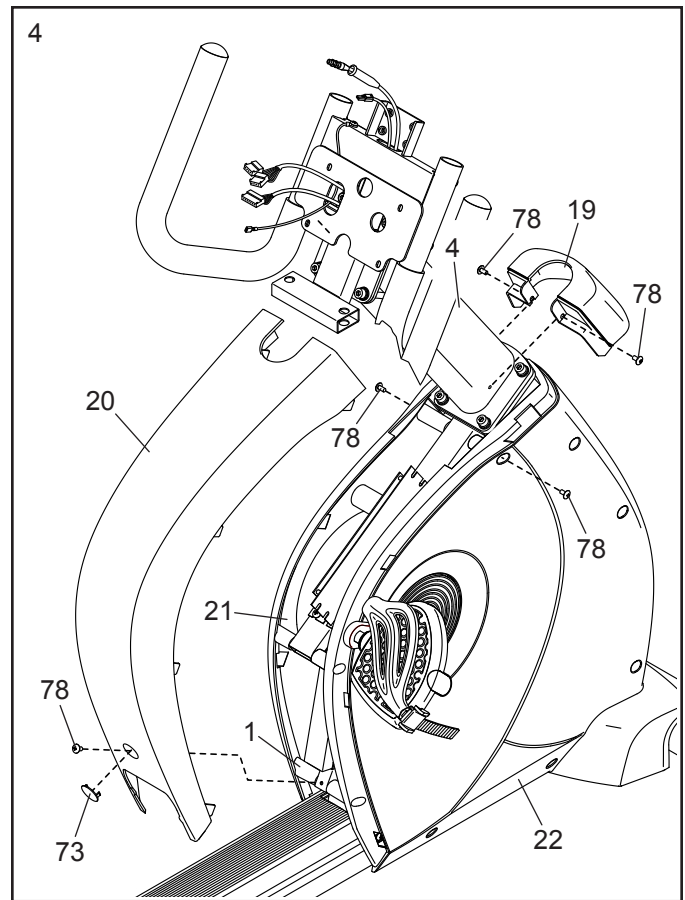
用两颗 M5 x 12mm 螺丝（78）将前护罩端盖（19）连接至立柱（4）；先将两颗螺丝全部装入再拧紧。

接着，将前护罩盖（20）按到左右前护罩（21, 22）上。

从前护罩盖（20）上取下螺丝盖（73）。

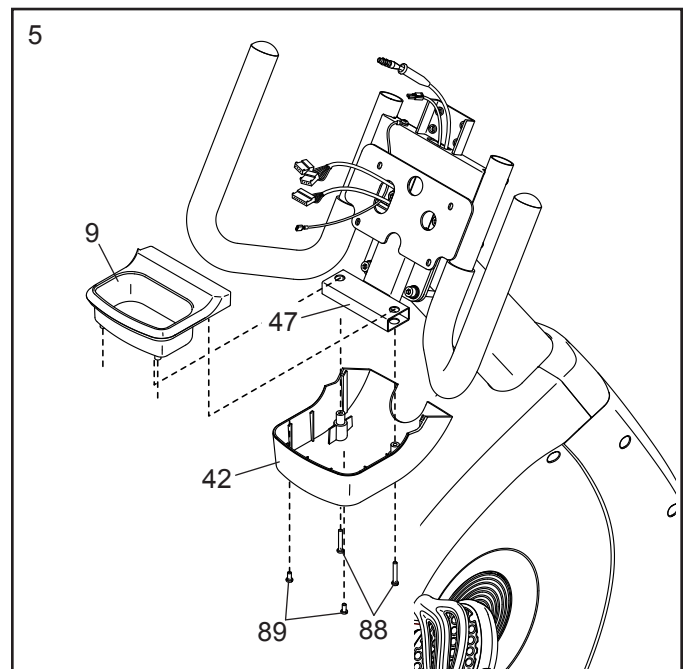
用三颗 M5 x 12mm 螺丝（78）将前护罩盖（20）连接至支架（1）；先将螺丝全部装入再拧紧。

然后，将螺丝盖（73）按回前护罩盖（20）上。



5. 将储物槽盖（42）和小储物槽（9）围绕把手（47）上的矩形管滑到一起。

用两颗 M5 x 10mm 螺丝（89）和两颗 M5 x 30mm 螺丝（88）连接储物槽盖（42）和小储物槽（9）；暂时不要拧紧螺丝。

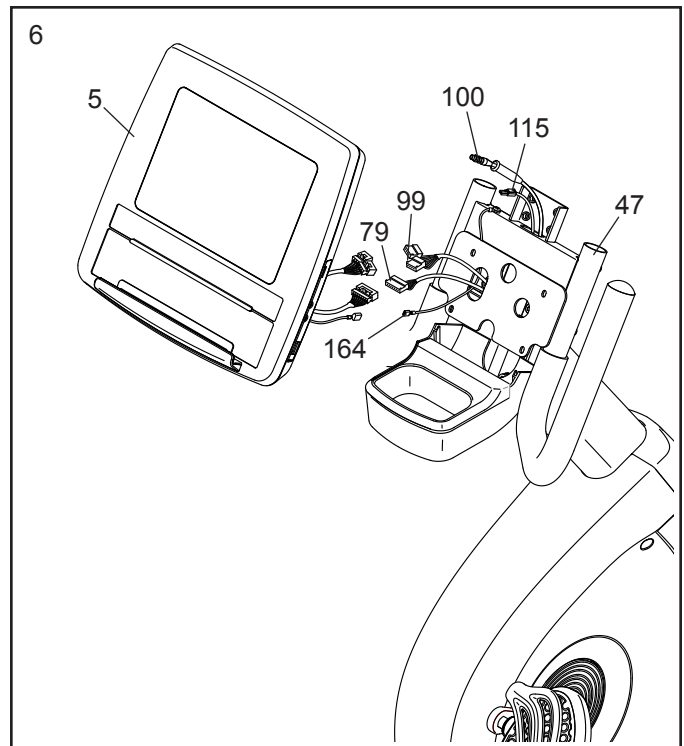


6. 让他人拿着控制台（5）并保持在把手（47）附近。

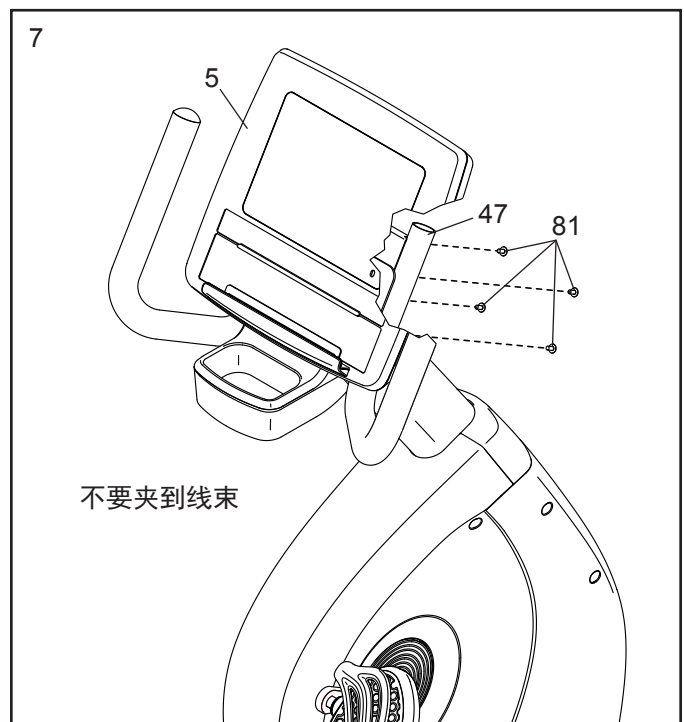
将控制台（5）的线束连接至主线束上部（79）、脉搏线束上部（99）和接地线（164）。注意：控制台后有一段小线束是用不到的。

将多余的线束插入把手（47）。

注意：除非您购买了可选购的数字电视，否则将无需使用电视同轴电缆上部（100）和电源线束上部（115）。

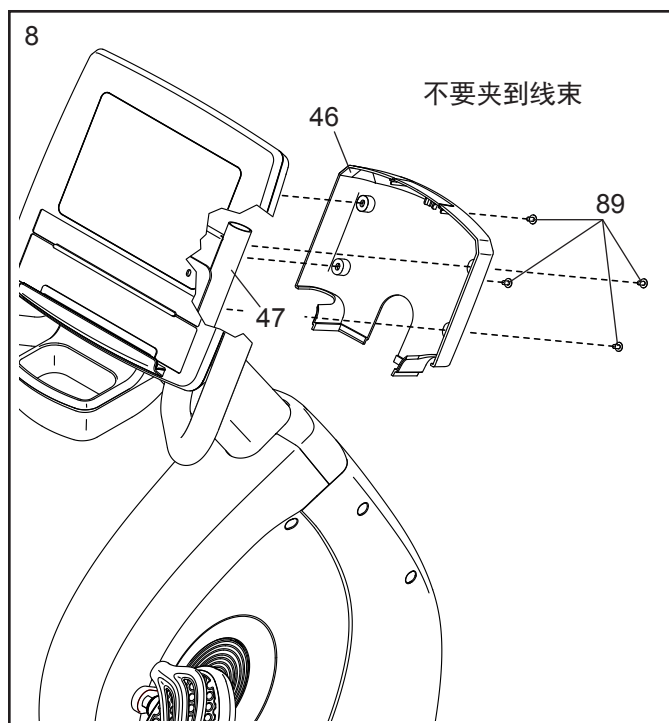


7. 提示：不要夹到线束。用四颗 M5 x 10mm 大圆头螺丝（81）将控制台（5）连接至把手（47）；先将大圆头螺丝全部装入再拧紧。



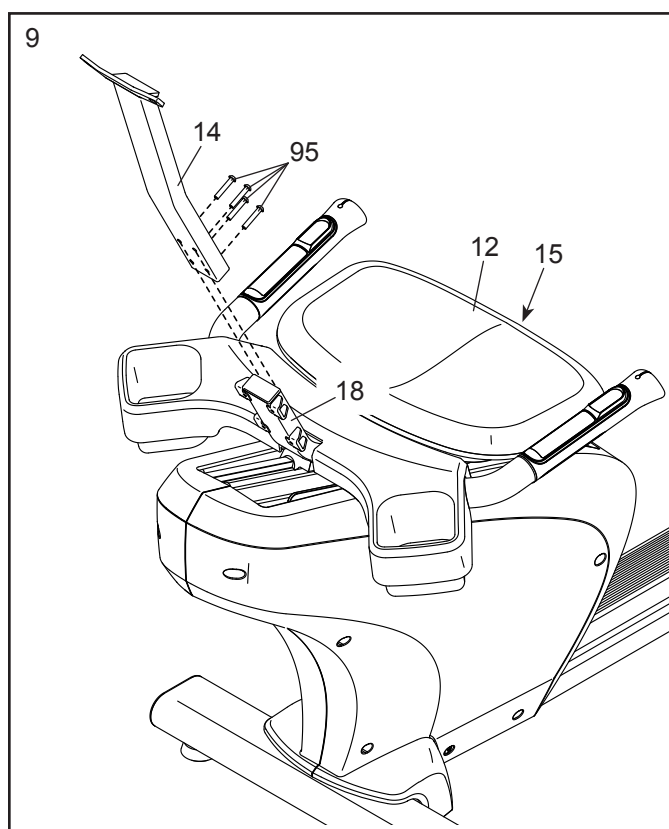
8. 提示：不要夹到线束。用四颗 M5 x 10mm 螺丝（89）将控制台盖板（46）连接至把手（47）；先将螺丝全部装入再拧紧。

参见步骤 5。将两颗 M5 x 10mm 螺丝（89）和两颗 M5 x 30mm 螺丝（88）拧紧。



9. 将车座手柄（15）向上拉并将车座（12）向健身车后部滑动直到无法滑动，然后松开车座手柄。

然后，用四颗 M6 x 35mm 螺丝（95）将靠背支架（14）连接至车座支架（18）；先将螺丝全部装入再拧紧。

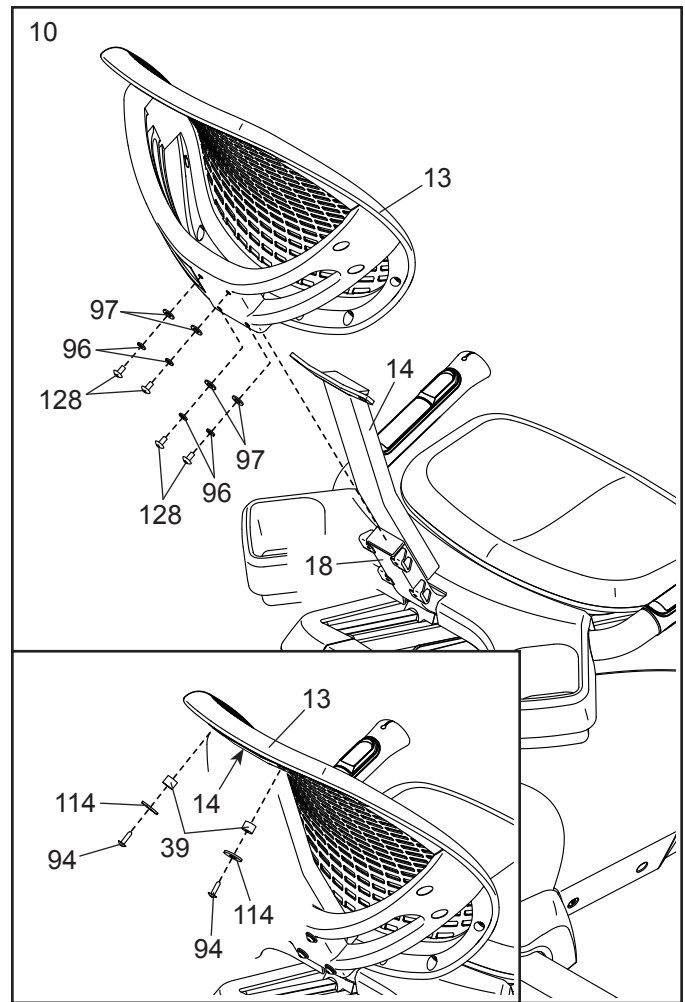


10. 将靠背（13）滑动到靠背支架（14）和车座支架（18）上。

用四颗 M6 x 15mm 螺丝（128）、四个 M6 开口垫圈（96）和四个 M6 x 1mm 垫圈（97）将靠背（13）连接至车座支架（18）；暂时不要拧紧螺丝。

参见插图。用两颗 M4 x 25mm 螺丝（94）、两个 M4 垫圈（114）和两个靠背垫片（39）将靠背支架（14）连接至靠背（13）；先将全部螺丝装入再拧紧。

然后拧紧靠背（13）上的四颗 M6 x 15mm 螺丝（128）。



11. 健身车组装完毕后，请检查确认组装是否正确，功能是否正常。使用健身车前需确保所有零件都已经正确紧固。注意：随机器可能附送有多余的零部件。在健身车下放置一块地垫以保护地板或地毯。

如何升级控制台

您的控制台已预先进行配置，可配合可选购的数字电视使用。

要了解基础版控制台的功能，请参见第 14 页。要了解数字电视的功能，请参考随数字电视附带的用户手册。基础版控制台不具备电视功能。

无论何时，要将您的控制台升级为附带数字电视的版本，请参见本手册封底。

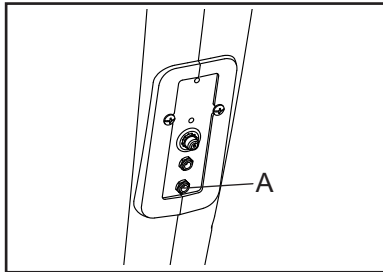
如何使用健身车

如何连接电源适配器

健身车要工作，则必须使用随健身车附带的电源适配器。

重要事项：若健身车曾放在温度较低的环境下，连接电源适配器前需先使跑步机温度恢复到室温。否则控制台显示屏或其它电子元器件可能会损坏。

将电源适配器插入健身车支架上靠下的电源插座（A）。然后，将电源适配器插入符合标准的电源插座，电源插座须按照所有当地法律法规正确安装和接地。

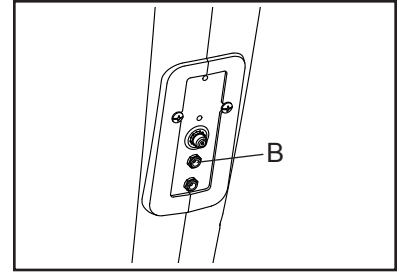


如何连接数字电视电源适配器

如果健身车带有可选数字电视，数字电视要工作，则必须使用随数字电视附带的电源适配器。

重要事项：若健身车曾放在温度较低的环境下，连接电源适配器前需先使跑步机温度恢复到室温。否则控制台显示屏或其它电子元器件可能会损坏。

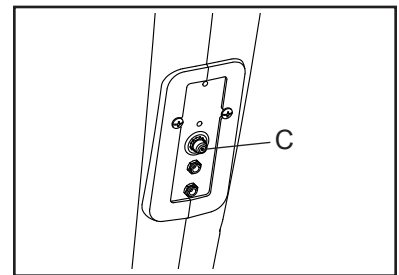
将数字电视电源适配器插入健身车支架上靠上的数字电视电源插座（B）。然后，将电源适配器插入符合标准的电源插座，电源插座须按照所有当地法律法规正确安装和接地。



如何将同轴电缆连接至健身车

如果健身车带有可选数字电视，必须将同轴电缆连接至健身车才能收看有线电视台。

在健身车支架上找到同轴电缆端口（C）。将同轴电缆连接至同轴电缆端口。确定同轴电缆走线方式，使其不会被健身车夹住或压住。



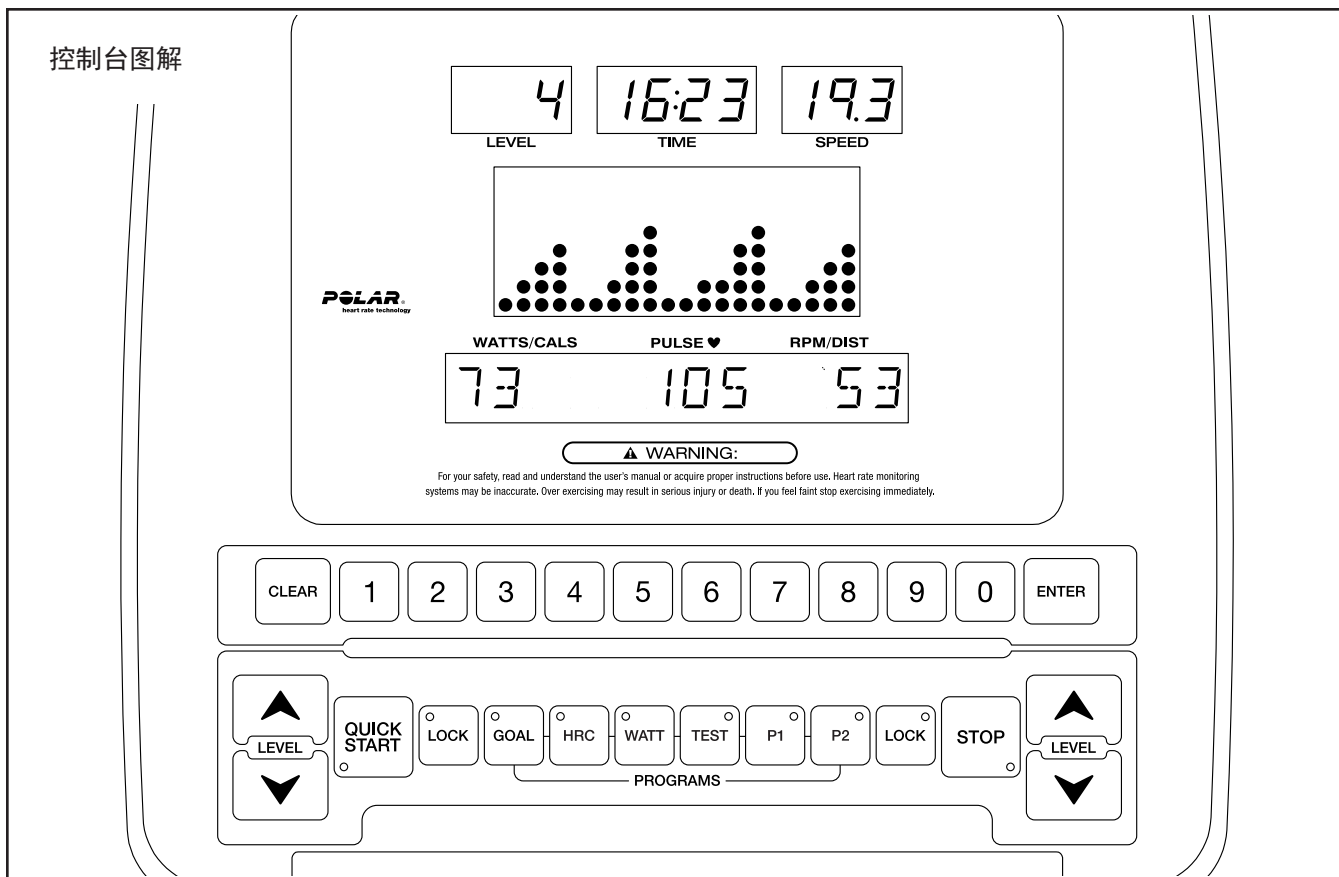
您还可以将卫星接收器、VCR 或 DVD 播放机连接至健身车。将同轴电缆从您设备上的同轴输出端口（通常标记着 TV OUT 或 RF OUT）连接至健身车支架上的同轴电缆端口（C）。

注意：不带同轴输出端口的音频/视频设备可能可以直接连接至可选的数字电视；可选数字电视配有多种输入插口。

保修信息

由于不按照电气规范或本手册中的规格接线，或未能按照本手册所述进行合理、必要维护而导致的损坏或设备故障不在保修范围之内。若因以下情况导致故障或损坏，保修无效：当由于未经授权的维修、不当使用、意外、疏忽、组装或安装错误、产品所处环境中任何破坏行为带来的碎片、产品所处位置导致的锈蚀、未经书面授权进行的改装调试或因未按本手册所阐明之内容使用、操作和维护本产品。

如本产品运输至美国大陆边界（不包括阿拉斯加、夏威夷和加拿大）之外，且适用所在国当地 **FreeMotion Fitness, Inc.** 代理商提供之保修条款，本保修说明中的所有条款即失效。



控制台的功能

本控制台拥有一系列优秀功能，让您更为有效、愉快地训练。

控制台配备多款预置训练程序。部分程序可自动控制踏板阻力，以指导您有效完成运动环节。其他程序可让您自定义训练目标或测试您的健身水平。

当您选择了快速启动模式时，您可以通过轻触按钮改变踏板阻力。

运动过程中，控制台会显示即时运动反馈信息。您还可通过手柄式心率监测器或兼容的 Polar® 心率胸带测量心率值。

您还可以在锻炼时使用控制台上的充电端口为您的 USB 兼容设备充电。

要激活控制台，参见第 15 页。要关闭控制台，参见第 15 页。要使用充电端口，参见第 15 页。

要使用快速启动模式，参见第 15 页。要使用预置训练程序，参见第 18 页。要使用目标训练程序，参见第 19 页。要使用心率控制程序，参见第 21 页。要使用功率训练程序，参见第 23 页。要使用健身测试，参见第 24 页。要更改控制台设置，参见第 26 页。

注意：若显示屏表面覆有塑料薄膜，请将其撕下。

注意：控制台能以英里和英里每小时或公里和公里每小时显示里程和速度。要找出选中的计量单位，请参见第 26 页步骤 4。

如何激活控制台

健身车要工作，则必须使用电源适配器。参见第 12 页“如何连接电源适配器”。连接电源适配器后，显示屏和指示图标会点亮并伴有提示音，且显示屏下方会滚动显示 **SELECT PROGRAM OR QUICK START**（选择程序或快速启动）字样。

如何关闭控制台

如果踏板片刻内没有动作且按钮无操作，控制台就会自动关闭。

结束锻炼后，拔下电源适配器。**重要事项：如果不这样做，健身车的电气部件可能会过早耗损。**

如何使用充电端口

控制台配有充电端口，可供您在锻炼时为 **USB** 兼容设备充电，如智能手机。

要使用充电端口，将 **USB** 充电线（未附带）插入控制台侧面的充电端口以及您设备上的插口；**确保 USB 充电线完全插入**。注意：充电端口无法用来查看或传输数据或通过控制台的音响系统播放音乐。

如何使用快速启动模式

1. 启动控制台。

参见左侧的“如何激活控制台”。

2. 选择快速启动模式。

要选择快速启动模式，请按控制台上的 **Quick Start**（快速启动）按钮或左车座把手上的 **Start**（启动）按钮。

3. 根据需要改变踏板的阻力。

蹬踏时，您可以改变踏板的阻力。要改变阻力水平，按控制台或右车座把手上的 **Level**（水平） \wedge 和 \vee 按钮。

注意：按下按钮后需稍等片刻，踏板才能达到选定的阻力设定值。

4. 追踪您的训练进度。

显示屏可显示下列训练信息：

点阵：该显示区域会显示训练程序的阻力水平曲线图。该区域还会显示多种文字信息。

信息栏：该显示区域会滚动显示多种文字信息。

Level：该显示区域会显示踏板的阻力水平值。

Time（时间）：该显示区域会显示训练时间。在快速启动模式下，该显示区域会显示已用时间。在选定程序后，该显示区域会显示程序的剩余时间。

Speed（速度）：该显示区域会以公里每小时或英里每小时显示您的蹬踏速度。

注意：控制台能以英里每小时或公里每小时显示速度。要找出选中的计量单位，请参见第 26 页步骤 4。

Watts/Cals（功率/卡路里）：该显示区域会循环显示输出功率（瓦特）以及您消耗的大致卡路里数。

Pulse（脉搏）：该显示区域会在您使用手柄式心率监测器或兼容的 Polar 心率胸带时显示您的心率（参见步骤 5）。

RPM/Dist（每分钟转速/里程）：该显示区域会以每分钟转数（RPM）显示您的蹬踏速度，并以公里或英里显示您已经骑行的里程。

注意：控制台能够以英里或者公里为单位显示里程。要找出选中的计量单位，请参见第 26 页步骤 4。

要锁定或解锁显示屏下方的训练信息，反复按任一 Lock 按钮。

显示屏下方锁定时，Lock 按钮上的指示图标会点亮，且显示屏只显示当前选择的训练信息。

当显示屏下方解锁时，训练信息会循环显示。

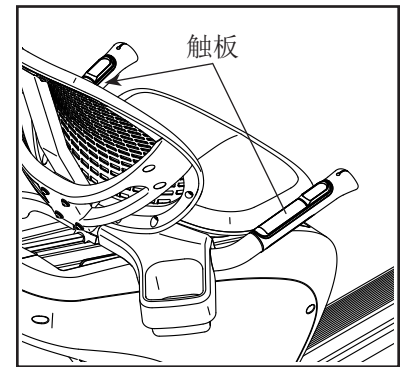
5. 如有需要，可测量心率值。

您可以通过佩戴兼容的 Polar 心率胸带（未附带）或使用手柄式心率监测器来测量心率值。

重要事项：如果您同时使用两种心率监测器，控制台将无法显示准确的心率值。

要使用手柄式心率监测器，请按照下列说明操作。

如果手柄式心率监测器的金属触板上覆有塑料薄膜，请将其撕下。要测量您的心率，请握住手柄式心率监测器并让掌心贴住触板。检测过程中请勿移动双手或将触板握得太紧。



探测到脉搏后，显示屏会显示您的心率。为测得最准确的心率，需要握住金属触板至少 15 秒。

如果显示屏上没有显示您的心率，请确定您是否按照说明摆放双手。请注意不要大幅移动双手或用力挤压金属触板。为了获得最佳性能，请用软布清洁触板；切勿使用酒精、摩擦剂或化学试剂清洁触板。

6. 如有需要可暂停训练程序。

要暂停训练程序，请按控制台或左车座把手上的 **Stop**（停止）按钮。注意：如果踏板片刻内没有动作且按钮无操作，控制台就会退出快速启动模式或退出当前程序。

要恢复训练，请按控制台上的 **Quick Start**（快速启动）按钮或左车座把手上的 **Start**（启动）按钮。

7. 结束训练程序并查看训练总结。

锻炼结束后，按两次控制台或左车座把手上的 **Stop** 按钮。

训练总结会在显示屏下方循环显示。您将看到下列信息：

Exercise Time（锻炼时长）：该显示模式会以小时、分钟和秒（HHMMSS）显示您的总训练时长。

Distance Covered（行走里程）：该显示模式会以英里（ML）或公里（KM）显示您行走的总里程。

Average Speed（平均速度）：该显示模式会以英里每小时（MLH）或公里每小时（KMH）显示您的平均行走速度。

Calories Burned（已消耗卡路里）：该显示模式会显示您已经消耗的大致卡路里总数（KCAL）。

Average Watts（平均功率）：该显示模式会以瓦特为单位显示您的平均输出功率。

Average METs（平均 METs）：该显示模式会以 METs（代谢当量）显示您大致的能量消耗。

8. 退出训练总结。

要退出训练总结，请按 **Stop**（停止）按钮。

注意：片刻后，控制台将会自动退出训练总结。

9. 关闭控制台。

参见第 15 页“如何关闭控制台”。

如何使用预置训练程序

1. 启动控制台。

参见第 15 页“如何激活控制台”。

2. 选择程序。

要选择某一程序，先按 P1 或 P2 按钮。接着，按 Level（水平）∧ 和 ∨ 按钮，直到所需曲线图出现在点阵中。然后按 Enter（确定）按钮。

3. 输入您的体重。

显示屏下方会滚动显示 ENTER WEIGHT（输入体重）字样。按数字按钮输入您的体重。如有必要，按 Clear（清除）按钮删除输入内容。输入您的体重后，按 Enter 按钮。

4. 输入程序时间。

显示屏下方会滚动显示 ENTER TIME（输入时间）字样。按数字按钮输入所需程序时间。如有必要，按 Clear 按钮删除输入内容。输入程序时间后，按 Enter 按钮。然后程序将开始运行。

5. 开始锻炼。

训练程序被划分为若干个小节。每个小节都预设了一个阻力值。注意：可为连续的小节预设相同的阻力值。

在程序执行过程中，点阵中的曲线图会显示您的训练进度。曲线图中闪烁的小节代表程序的当前小节。闪烁小节的高度代表当前小节的阻力水平。

如果阻力水平过高或过低，您可以通过按 Level ∧ 和 ∨ 按钮来手动覆盖原有设置。

程序会照此继续直到最后一小节结束。

6. 追踪您的训练进度。

参见第 15 页步骤 4。

7. 如有需要，可测量心率值。

参见第 16 页步骤 5。

8. 如有需要可暂停训练程序。

参见第 17 页步骤 6。

9. 结束训练程序并查看训练总结。

参见第 17 页步骤 7。

10. 退出训练总结。

参见第 17 页步骤 8。

11. 关闭控制台。

参见第 15 页“如何关闭控制台”。

如何使用目标训练程序

1. 启动控制台。

参见第 15 页“如何激活控制台”。

2. 选择目标训练程序。

要选择目标训练程序，请按 **Goal**（目标）按钮。

3. 选择目标类型。

显示屏下方会滚动显示 **TIME**（时间）、**DISTANCE**（里程）和 **CALORIES**（卡路里）字样。按数字按钮 **1** 选择时间目标，按数字按钮 **2** 选择里程目标或按数字按钮 **3** 选择卡路里目标。然后按 **Enter**（确定）按钮。

4. 输入您的年龄。

显示屏下方会滚动显示 **ENTER AGE**（输入年龄）字样。按数字按钮输入您的年龄。如有必要，按 **Clear**（清除）按钮删除输入内容。输入您的年龄后，按 **Enter** 按钮。

5. 输入您的体重。

显示屏下方会滚动显示 **ENTER WEIGHT**（输入体重）字样。按数字按钮输入您的体重。如有必要，按 **Clear** 按钮删除输入内容。输入您的体重后，按 **Enter** 按钮。

6. 输入您所需的目标。

如果您选择了时间目标，显示屏下方会滚动显示 **ENTER TIME**（输入时间）字样。按数字按钮输入所需时间目标。如有必要，按 **Clear** 按钮删除输入内容。输入您的时间目标后，按 **Enter** 按钮。然后程序将开始运行。

如果您选择了里程目标，显示屏下方会滚动显示 **ENTER DISTANCE**（输入里程）字样。按数字按钮输入所需里程目标。如有必要，按 **Clear** 按钮删除输入内容。输入您的里程目标后，按 **Enter** 按钮。然后程序将开始运行。

如果您选择了卡路里目标，显示屏下方会滚动显示 **ENTER CALORIES**（输入卡路里）字样。按数字按钮输入所需卡路里目标。如有必要，按 **Clear** 按钮删除输入内容。输入您的卡路里目标后，按 **Enter** 按钮。然后程序将开始运行。

注意：卡路里目标是在训练过程中消耗卡路里的估计数值。实际消耗的卡路里数取决于各种因素，比如您的体重。

7. 开始锻炼并根据需要改变踏板的阻力。

训练程序被划分为若干个小节。在程序执行过程中，点阵中的曲线图会显示您的训练进度。曲线图中闪烁的小节代表程序的当前小节。闪烁小节的高度代表当前小节的阻力水平。

在您锻炼时，根据需要改变踏板阻力（参见第 15 页步骤 3）。

程序会照此继续直到最后一小节结束。

8. 追踪您的训练进度。

如果您选择了时间目标，时间显示屏会倒计时至您完成时间目标。

如果您选择了里程目标，里程显示屏会倒数至您完成里程目标。

如果您选择了卡路里目标，卡路里显示屏会倒数至您完成卡路里目标。

参见第 15 页步骤 4。

9. 如有需要，可测量心率值。

参见第 16 页步骤 5。

10. 如有需要可暂停训练程序。

参见第 17 页步骤 6。

11. 结束训练程序并查看训练总结。

参见第 17 页步骤 7。

12. 退出训练总结。

参见第 17 页步骤 8。

13. 关闭控制台。

参见第 15 页“如何关闭控制台”。

如何使用心率控制程序

1. 启动控制台。

参见第 15 页“如何激活控制台”。

2. 佩戴好兼容的 Polar 心率胸带。

要获取最准确的心率读数，推荐您在使用 HRC（心率控制）程序时佩戴兼容的 Polar 心率胸带。

在心率控制程序执行过程中，您还可以通过握住手柄式心率监测器获取读数。

3. 选择心率控制程序。

要选择心率控制程序，请按 HRC 按钮。然后按 Enter（确定）按钮。

4. 选择所需心率目标。

心率目标控制程序设有若干心率目标，分别是您最大心率的不同百分比值。

注意：您的最大心率是由 220 减去您的年龄估算得出的。举例来说，如果您的年龄为 30 岁，您的最大心率估算值为每分钟 190 下（ $220 - 30 = 190$ ）。因此，如果您的年龄为 30 岁，百分之 60 的目标心率等于每分钟 114 下（190 的百分之 60 是 114）。要确定适合您的心率上限，请咨询您的医生或医生推荐的信息来源。

按 Level（水平） \wedge 和 \vee 按钮，直到所需心率目标出现在点阵中。然后按 Enter 按钮。

5. 输入您的年龄。

显示屏下方会滚动显示 ENTER AGE（输入年龄）字样。按数字按钮输入您的年龄。如有必要，按 Clear（清除）按钮删除输入内容。输入您的年龄后，按 Enter 按钮。

6. 输入程序时间。

显示屏下方会滚动显示 ENTER TIME（输入时间）字样。按数字按钮输入所需程序时间。如有必要，按 Clear 按钮删除输入内容。输入程序时间后，按 Enter 按钮。然后程序将开始运行。

7. 开始锻炼。

训练程序被划分为若干个小节。在程序执行过程中，点阵中的曲线图会显示您的训练进度。曲线图中闪烁的小节代表程序的当前小节。闪烁小节的高度代表当前小节的阻力水平。

在程序执行过程中，控制台会定期比较您的真实心率与心率目标。

为将您的真实心率保持在心率目标附近，控制台将会自动调节踏板阻力。控制台可能也会提示您提高踏步速度。当看到点阵中出现向上箭头时，请您提高蹬踏速度。

重要事项：心率目标的意义仅是在训练时激励您。请确保您的锻炼强度让自己感到舒适。

重要事项：在心率控制程序执行过程中，您无法手动调节踏板阻力。

程序会照此继续直到最后一小节结束。

8. 追踪您的训练进度。

参见第 15 页步骤 4。

9. 如有需要可暂停训练程序。

参见第 17 页步骤 6。

10. 结束训练程序并查看训练总结。

参见第 17 页步骤 7。

11. 退出训练总结。

参见第 17 页步骤 8。

12. 关闭控制台。

参见第 15 页“如何关闭控制台”。

如何使用功率训练程序

1. 启动控制台。

参见第 15 页“如何激活控制台”。

2. 选择功率训练程序。

要选择功率训练程序，请按 **Watt**（功率）按钮。然后按 **Enter**（确定）按钮。

3. 输入所需功率目标。

显示屏下方会滚动显示 **ENTER WATT**（输入功率）字样。按数字按钮输入所需功率目标。如有必要，按 **Clear**（清除）按钮删除输入内容。输入您的功率目标后，按 **Enter** 按钮。

4. 输入程序时间。

显示屏下方会滚动显示 **ENTER TIME**（输入时间）字样。按数字按钮输入所需程序时间。如有必要，按 **Clear** 按钮删除输入内容。输入程序时间后，按 **Enter** 按钮。然后程序将开始运行。

5. 开始锻炼。

训练程序被划分为若干小节。在程序执行过程中，点阵中的曲线图会显示您的训练进度。曲线图中闪烁的小节代表程序的当前小节。闪烁小节的高度代表当前小节的阻力水平。

为将您的实际输出功率保持在功率目标附近，控制台将会自动调节踏板阻力并提示您提高或降低踏步速度。当点阵中出现向上箭头时，请提高您的蹬踏速度；当出现向下箭头时，请降低您的蹬踏速度。

重要事项：功率目标的意义仅是在训练时激励您。请确保您的锻炼强度让自己感到舒适。

如果阻力水平过高或过低，您可以通过按 **Level**（水平）**^** 和 **v** 按钮来手动覆盖原有设置。**重要事项：**阻力水平会在每个小节结束后自动调节。

程序会照此继续直到最后一小节结束。

6. 追踪您的训练进度。

参见第 15 页步骤 4。

7. 如有需要，可测量心率值。

参见第 16 页步骤 5。

8. 如有需要可暂停训练程序。

参见第 17 页步骤 6。

9. 结束训练程序并查看训练总结。

参见第 17 页步骤 7。

10. 退出训练总结。

参见第 17 页步骤 8。

11. 关闭控制台。

参见第 15 页“如何关闭控制台”。

如何使用健身测试

1. 启动控制台。

参见第 15 页“如何激活控制台”。

2. 佩戴好兼容的 Polar 心率胸带。

要获取最准确的心率读数，推荐您在使用健身测试时佩戴兼容的 Polar 心率胸带。

在健身测试执行过程中，您还可以通过握住手柄式心率监测器获取读数。

3. 选择健身测试。

要选择健身测试，请按 **Test**（测试）按钮。

4. 选择您的性别。

按 **Level**（水平）**^** 和 **v** 按钮，直到正确的性别符号出现在点阵中。然后按 **Enter**（确定）按钮。

5. 输入您的年龄。

显示屏下方会滚动显示 **ENTER AGE**（输入年龄）字样。按数字按钮输入您的年龄。如有必要，按 **Clear**（清除）按钮删除输入内容。输入您的年龄后，按 **Enter** 按钮。然后健身测试就会开始。

6. 开始锻炼。

健身测试被划分为若干小节。在健身测试过程中，点阵中的曲线图会显示您的测试进程。显示屏曲线图中闪烁的小节代表健身测试的当前小节。闪烁小节的高度代表当前小节的阻力水平。

在健身测试过程中，控制台将会自动调节踏板阻力。

重要事项：在健身测试过程中，您无法手动调节踏板阻力。

程序会照此继续直到最后一小节结束。

7. 追踪您的训练进度。

参见第 15 页步骤 4。

8. 如有需要可暂停训练程序。

参见第 17 页步骤 6。

9. 查看测试结果和训练总结。

点阵中将显示测试结果。参见第 25 页“健身测试结果图表”来查看测试结果。

然后，显示屏下方会显示训练总结（参见第 17 页步骤 7）。

10. 退出训练总结。

参见第 17 页步骤 8。

11. 关闭控制台。

参见第 15 页“如何关闭控制台”。

健身测试结果图表

男性测试

结果	5	4	3	2	1
	优秀	良好	中等	一般	较差

女性测试

结果	5	4	3	2	1
	优秀	良好	中等	一般	较差

如何更改控制台设置

1. 启动控制台。

参见第 15 页“如何激活控制台”。

2. 选择设置菜单。

要选择设置菜单，先长按 **Clear**（清除）按钮和数字按钮 **0** 数秒。

3. 了解如何导航设置菜单。

要选择菜单选项，先按 **Level**（水平）**^** 和 **v** 按钮直到显示屏下方显示所需菜单选项。然后，按 **Enter**（确定）按钮选择菜单选项；显示屏将显示菜单选项的当前设置。

要改变所选菜单选项的设置，先按数字按钮输入数值或按 **Level** **^** 和 **v** 按钮，直到显示屏下方出现所需设置。然后，按 **Enter** 按钮选择设置并返回设置菜单。

4. 根据需要改变设置。

您可以改变下列设置：

Language（语言）：显示屏将显示选中的语言设置。控制台将会以选中的语言显示文字信息。

Sleep Mode（睡眠模式）：显示屏将显示选中的睡眠模式设置。要让控制台保持开启，选择 **ON**（开启）。要让控制台在踏板无动作且按钮无操作后片刻就关闭，选择 **OFF**（关闭）。

Units（单位）：显示屏将显示选中的计量单位。要以英里和英里每小时为单位查看里程和速度，选择 **ENGLISH**（英制）。要以公里和公里每小时为单位查看里程和速度，选择 **METRIC**（公制）。

注意：设置菜单中可能会出现其他设置；但是并不推荐您更改其他设置。

5. 退出设置菜单。

要退出设置菜单，请按 **Stop**（停止）按钮。

维护和故障检修

维护

请定期检查并紧固健身车的所有零部件。及时替换磨损零件。

用湿布蘸取少量温和肥皂水清洁健身车。**重要事项：**为避免损伤控制台，请勿将液体放在控制台附近，并避免阳光直射。

控制台故障检修

如果在您握住手柄式心率监测器时，控制台无法显示您的心率，或显示的心率看起来过高或过低，请参见第 16 页步骤 5。

如果您需要更换电源适配器，请致电本手册封面上的电话号码。**重要事项：**为避免损坏控制台，请只使用制造商提供的合规电源适配器。

运动指导

警告： 开始运动前请先咨询医生。这一点对于 35 岁以上或有健康问题的人士尤为重要。

心率监测器并非医疗设备。很多因素都可以影响心率读数的准确度。心率监测器只能作为运动辅助工具，用以确定心率的大体趋势。

以下指导将有助于规划您的训练程序。如果需要详细运动信息，请购买相关书籍或咨询医生。请牢记：营养合理和休息充足是训练取得圆满结果的必要条件。

运动强度

无论您的目标是燃烧脂肪还是增强自身的心血管系统，正确的运动强度对获得理想结果至关重要。以自己的心率为指导，您可以找到适当的运动强度。下表列出了燃烧脂肪和有氧运动的推荐心率值。

165	155	145	140	130	125	115	❤️
145	138	130	125	118	110	103	❤️
125	120	115	110	105	95	90	❤️
20	30	40	50	60	70	80	

要找到适合自己的心率，首先在图表底部位置找到自己的年龄（年龄请四舍五入至靠近的年龄段）。然后找到自己年龄上方对应的三个数字。这三个数字确定了您的“训练区域”。最小的数值是燃烧脂肪的推荐心率值，中间的数值是最大限度燃烧脂肪的推荐心率数值，最大的数值是有氧运动的推荐心率数值。

燃烧脂肪： 要有效燃烧脂肪，您必须以相对较低的强度长时间运动。运动刚开始几分钟，身体会消耗碳水化合物卡路里提供能量。之后，身体才开始消耗储存的脂肪提供能量。如果您的目标是燃烧脂肪，请调节运动强度直到心率接近训练区域的下限数值。要最大限度地燃烧脂肪，请调节运动强度直到心率接近训练区域的中间数值。

有氧运动： 如果您的目标是增强心肺功能，您就必须进行有氧运动。有氧运动是指需要大量氧气的长时间运动。进行有氧运动时，请调节运动强度直到心率接近训练区域的上限数值。

运动指导

热身运动： 每次开始运动前先进行 5 至 10 分钟的伸展练习和低强度练习。适当的热身运动可以提高体温和心率，促进血液循环，从而为后面的运动做准备。

训练区域运动： 保持心率处于您的训练区域，运动 20 至 30 分钟。（在运动开始的最初几周，请不要使心率保持在训练区域内超过 20 分钟）。运动时，要有规律地深呼吸，切勿屏住呼吸。

放松运动： 正式运动完成后，要预留 5 至 10 分钟做伸展运动。这样可以增加肌肉的柔韧性，有助于防止运动后出现不适。

运动频率

为了维持和改善身体状况，需要每周完成三次运动，两次运动之间至少休息一天。几个月之后，您就可以完成每周五次运动的运动量。当然，这必须根据您的自身情况与需要而定。记住，通往成功之门的钥匙就是让运动成为您日常生活中定期进行、令人愉快的一部分。

零件清单

型号: VMEX82014.0 R0515A

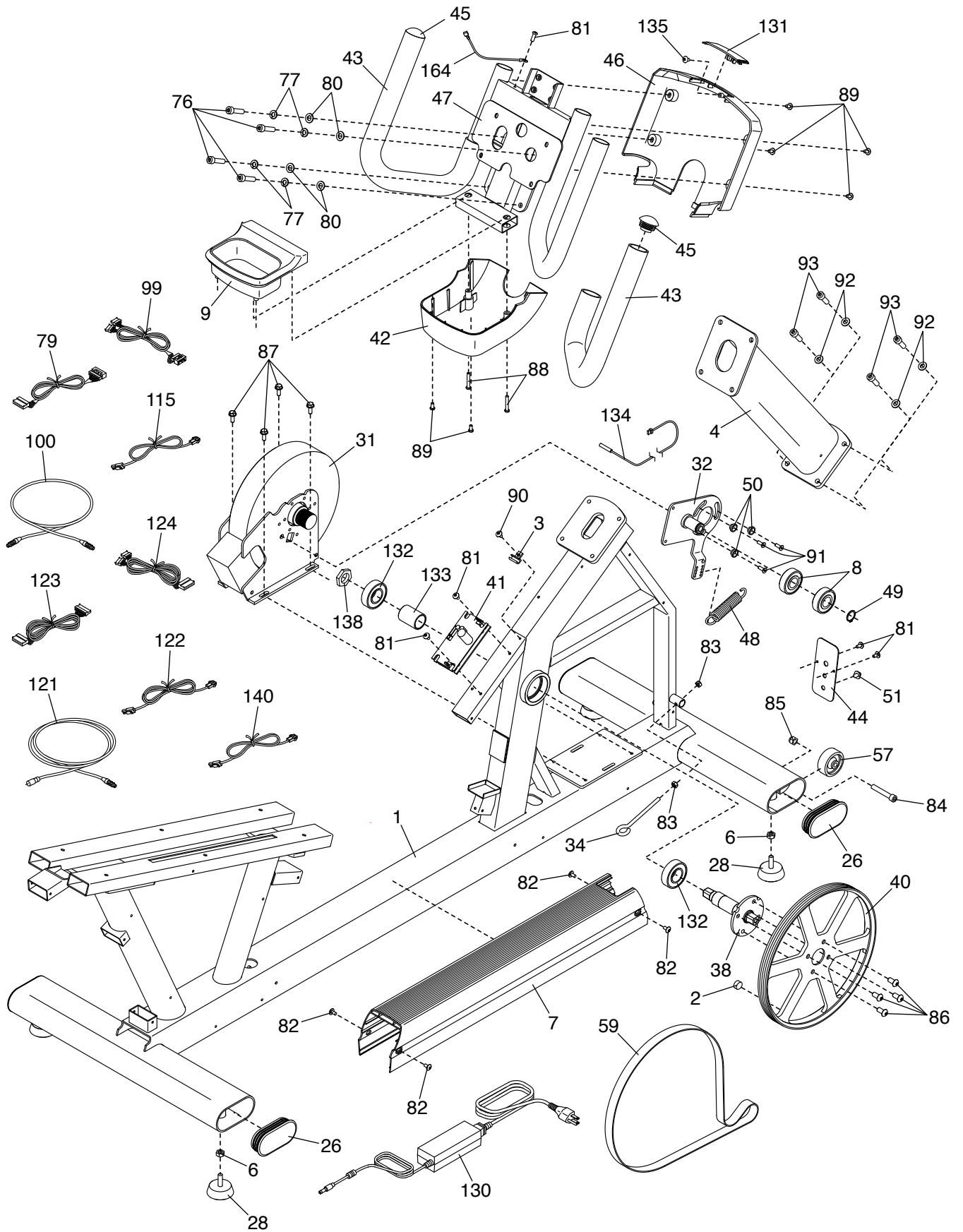
索引号	数量	说明	索引号	数量	说明
1	1	支架	51	1	插座头
2	1	磁铁	52	1	大储物槽
3	1	磁簧开关夹	53	2	短海绵握把
4	1	立柱	54	1	车座手柄弹簧
5	1	控制台	55	2	车座手柄衬套
6	4	M8 螺母	56	2	左导轨衬套
7	1	防磨罩	57	2	轮子
8	2	导轮轴承	58	4	车座托架座
9	1	小储物槽	59	1	传动带
10	1	导轨	60	1	导轨前定位片
11	1	车座托架	61	1	导轨后定位片
12	1	车座	62	4	导轨缓冲器
13	1	靠背	63	1	线束夹
14	1	靠背支架	64	1	车座支架端盖
15	1	车座手柄	65	2	控制握把
16	1	右曲柄臂	66	2	厚垫片
17	2	刹车支架	67	1	刹车组件
18	1	车座支架	68	1	薄垫片
19	1	前护罩端盖	69	2	控制触板
20	1	前护罩盖	70	2	握把触板
21	1	左前护罩	71	2	控制开关
22	1	右前护罩	72	1	右按键
23	1	左后护罩	73	1	螺丝盖
24	1	右后护罩	74	1	左按键
25	1	左曲柄臂	75	2	曲柄螺丝
26	4	支架端盖	76	8	M8 x 15mm 螺丝
27	1	左后护罩盖	77	13	M8 开口垫圈
28	4	调平脚	78	33	M5 x 12mm 螺丝
29	1	踏板/束带组合	79	1	主线束上部
30	2	右导轨衬套	80	6	M8 x 1.5mm 垫圈
31	1	旋转机构	81	9	M5 x 10mm 大圆头螺丝
32	1	导轮托架	82	4	M6 x 12mm 大圆头螺丝
33	1	右后护罩盖	83	2	M6 螺母
34	1	吊环螺栓	84	2	M8 x 40mm 螺栓
35	1	车座手柄定位片	85	6	M8 防松螺母
36	2	长连接片	86	4	M8 x 10mm 螺丝
37	1	短连接片	87	4	M6 x 15mm 法兰螺丝
38	1	曲柄	88	2	M5 x 30mm 螺丝
39	2	靠背垫片	89	6	M5 x 10mm 螺丝
40	1	滑轮	90	2	M4 x 10mm 夹扣螺丝
41	1	控制板	91	3	M5 x 15mm 平头螺丝
42	1	储物槽盖	92	4	M8 x 1mm 垫圈
43	2	长海绵握把	93	4	M8 x 20mm 螺丝
44	1	走线板	94	2	M4 x 25mm 螺丝
45	2	海绵握把端盖	95	4	M6 x 35mm 螺丝
46	1	控制台盖板	96	4	M6 开口垫圈
47	1	把手	97	4	M6 x 1mm 垫圈
48	1	导轮弹簧	98	1	M8 x 65mm 螺栓
49	1	20mm 卡簧	99	1	脉搏线束上部
50	3	导轮托块	100	1	电视同轴电缆上部

索引号	数量	说明	索引号	数量	说明
101	2	M10 x 12mm 不锈钢螺丝	134	1	磁簧开关/线束
102	2	M10 不锈钢垫圈	135	1	M4 x 10mm 螺丝
103	2	M6 x 12mm 螺丝	136	6	M8 x 1mm 刹车垫圈
104	1	M6 x 1.5mm 垫圈	137	2	M6 x 1mm 大垫圈
105	1	M6 x 40mm 螺丝	138	1	曲柄螺母
106	6	M6 x 15mm 不锈钢螺丝	139	2	曲柄臂端盖
107	6	M8 x 20mm 不锈钢螺丝	140	1	旋转机构线束
108	14	M8 不锈钢开口垫圈	141	1	智能支座
109	8	M8 x 1.5mm 不锈钢垫圈	142	1	控制台前盖
110	8	M8 x 20mm 不锈钢纽扣头螺丝	143	1	控制台后盖
111	4	M3 x 25mm 螺丝	144	1	平板电脑架
112	2	M2 x 5mm 螺丝	145	1	LED 显示屏边框
113	2	M4 x 8mm 平头螺丝	146	2	RJ45 插头
114	2	M4 垫圈	147	1	USB 插头
115	1	电源线束上部	148	1	显示屏
116	8	M6 防松螺母	149	1	上丝印片
117	2	M6 x 37mm 螺丝	150	10	M3 x 8mm 螺丝
118	3	M8 x 25mm 螺丝	151	3	M8 x 8mm 机械螺丝
119	8	M8 x 2mm 垫圈	152	2	M5 x 8mm 机械螺丝
120	1	刹车碟	153	4	M8 x 10mm 螺丝
121	1	电视同轴电缆下部	154	15	M3 x 12mm 螺丝
122	1	电源线束下部	155	1	控制台电路板
123	1	主线束下部	156	1	脉搏电路板
124	1	脉搏线束下部	157	1	USB 接口
125	4	M8 x 20mm 车座螺丝	158	2	RJ45 电路板
126	24	M4 x 12mm 螺丝	159	1	USB 充电电路板
127	7	M4 x 16mm 螺丝	160	1	心率监测接收器
128	4	M6 x 15mm 螺丝	161	1	下丝印片
129	1	M6 不锈钢开口垫圈	162	1	USB 托架
130	1	电源适配器/线束	163	1	端子固定片
131	1	控制台罩盖	164	1	接地线
132	2	支架轴承	*	-	用户手册
133	1	曲柄衬套	*	-	组装工具

注意：零件规格若有变化，恕不另行通知。要了解订购替换零件的信息，请参阅本手册封底。*图中未显示这些零件。

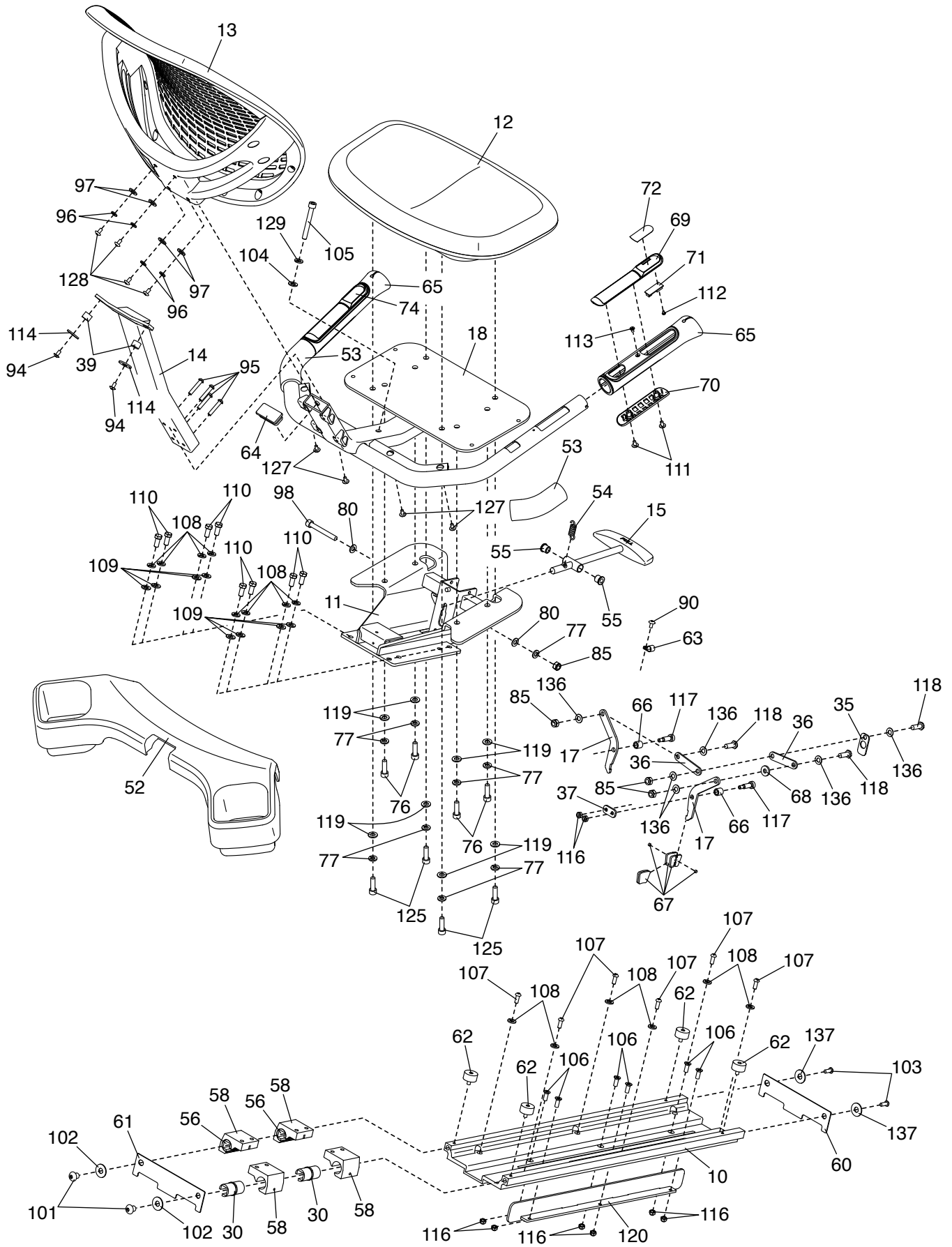
分解图 A

型号: VMEX82014.0 R0515A



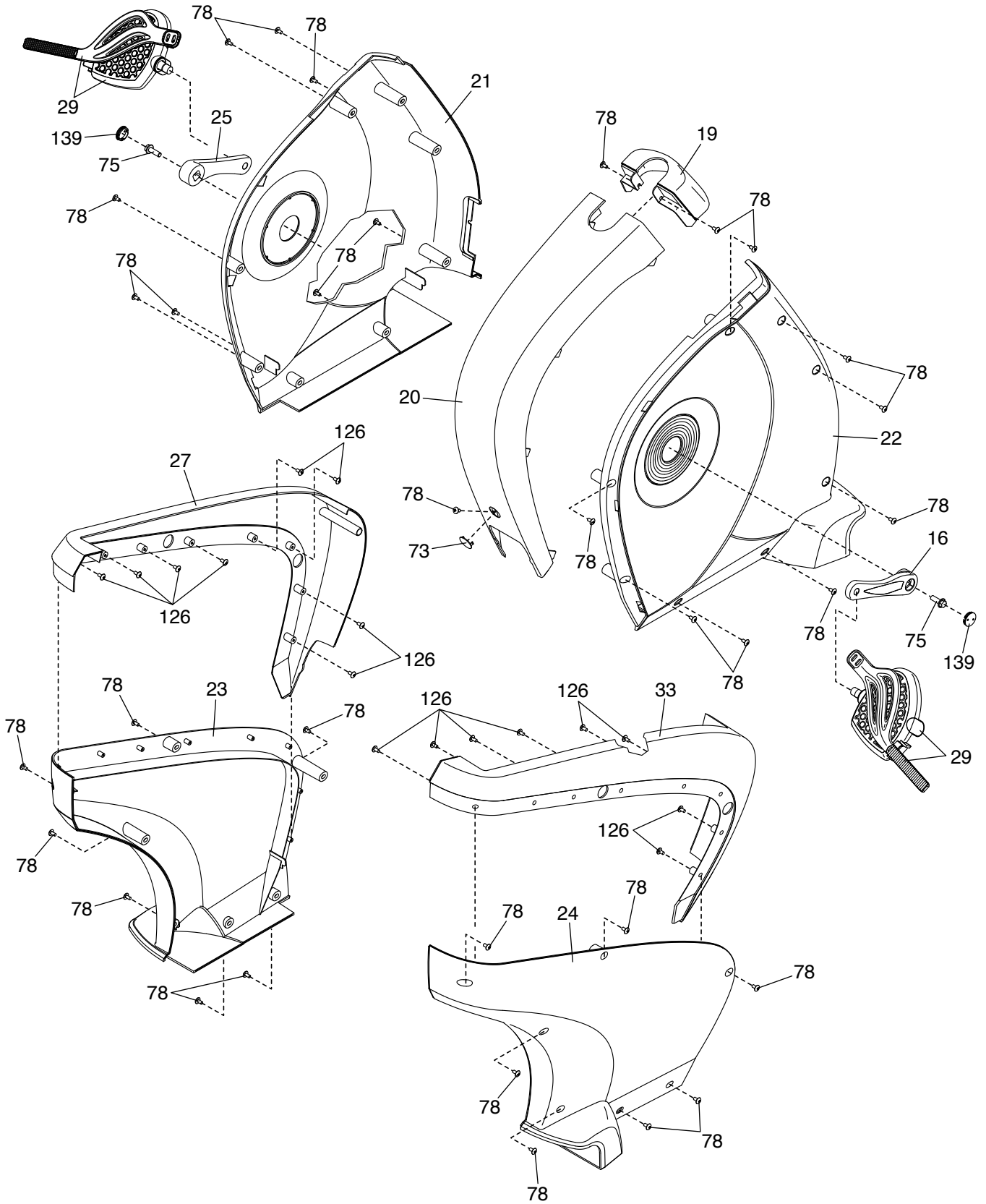
分解图 B

型号: VMEX82014.0 R0515A



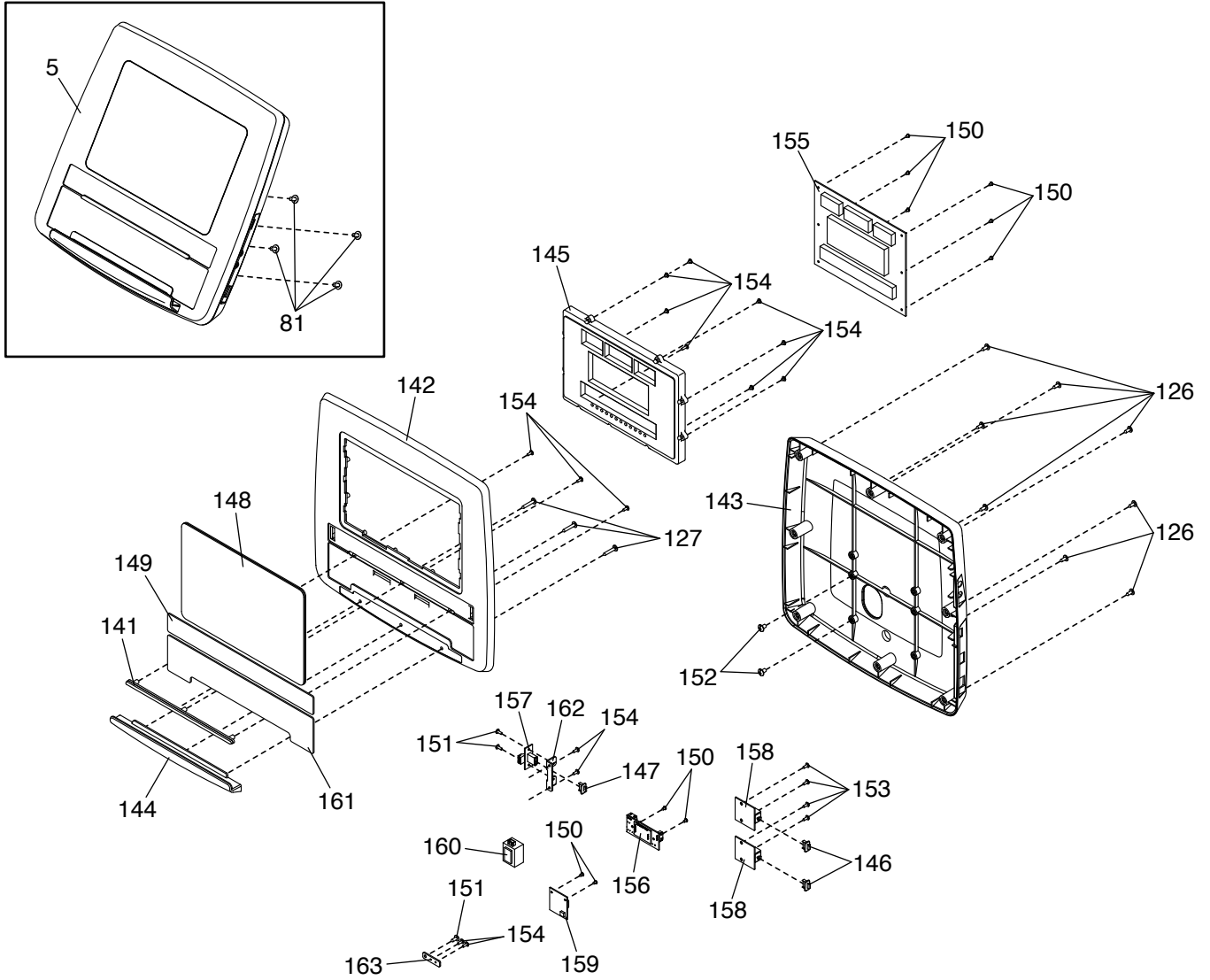
分解图 C

型号: VMEX82014.0 R0515A



分解图 D

型号: VMEX82014.0 R0515A



如何联系客服

如果您在阅读完本手册后有任何问题，或者有零件损坏或丢失，请按下列电话号码或地址之一联系客服。联系客服前请记录产品型号、序列号以及产品名称（见本手册封面）。如果您要订购替换零件，请同样记录每个零件的编号和描述（参见本手册结尾处的“零件清单”和分解图）。

美国境内

电话：1-800-201-2109，周一至周五。上午 6 点 - 下午 6 点 MT（山地时间，西七区）

电子邮件：customer@freemotionfitness.com

来信地址：

FreeMotion Fitness
1500 South 1000 West
Logan, UT 84321-9813
United States

美国境外

电话：001-800-527-5417 或 001-435-786-3521，周一至周五上午 6 点 - 下午 3 点（美国山地时间，西七区）

电子邮件：intlcustomer@freemotionfitness.com

有限保证

本产品保修适用于无会费场所，包括酒店、公寓健身中心、公司健身中心、消防局、警察局以及医院、康复治疗中心。本产品保修不适用于重度使用的大型场所，包括健身俱乐部、学院/大学、社区中心或军事设施；在上述环境中使用本产品或每天使用本产品超过 6 小时将使本保修失效。

保修期限和范围

FreeMotion Fitness 保证本产品在使用条件下无工艺和材料缺陷。如发票上未特别指明，保修期为一年（1）年，本公司提供零件和人工。

保修期开始日期以发票上的购买日期为准。在保修期内维修或更换的任何零件在初始保修期所剩时间内享受保修。

条件和限制

发生下列情形时，本产品保修条款无效：

1. 本保证仅适用于本产品的最初拥有者且不可转让。
2. 人工保证仅适用于美国和加拿大境内销售的产品。要了解保修是否包含人工，请联系您所在国家或地区的 FreeMotion Fitness 授权经销商。
3. 存在任何误用、滥用或不当维修行为。
4. 有超过本手册所列体重上限的用户使用本产品。
5. 因移动本产品或存放不当，包括侧着移动或存放本产品造成损坏。
6. 在户外或高湿度环境，包括 spa 和泳池区域使用或存放本产品。

7. 因错误接线或电流不足造成损坏。注意：本产品可能不带接线。

本保证不适用于下列项目：

1. 装饰性质的物品，包括握把、标贴和标签。
2. 因维修产生的取货、送货或运输费用。
3. 任何因错误组装或运输产生的问题。

如何寻求服务

您可联系购买本产品的授权经销商来获取 FreeMotion Fitness 的保修服务。请务必保留您的原始发票和序列号信息。如果产品故障在所列保修项目内，FreeMotion Fitness 可自行选择维修、替换或按购买价格退款。FreeMotion Fitness 可为客服供应商报销该供应商服务地区内因保修产生的差旅费。跨区客户服务可能会收取额外费用。

对于使用本产品所产生或与之相关的间接损失、特别损失或衍生性损失、任何经济损失、财产损失、营业收入或利润损失、乐趣或使用价值的丧失、拆除或安装的成本以及其他任何衍生性损失，FreeMotion Fitness 不承担任何责任。某些地区不允许排除或限制衍生性损失。因此，上述限制可能对您并不适用。此保证向您提供具体的法律权利；不同地区的用户享有的权利可能不同。

联系 FREEMOTION FITNESS

参见前文“如何联系客服”。