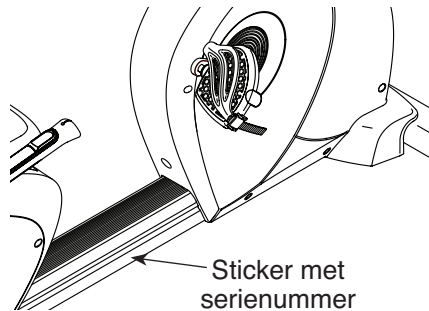


Freemotion® r8.3

Modelnr. VMEX82014.0

Serienr. _____

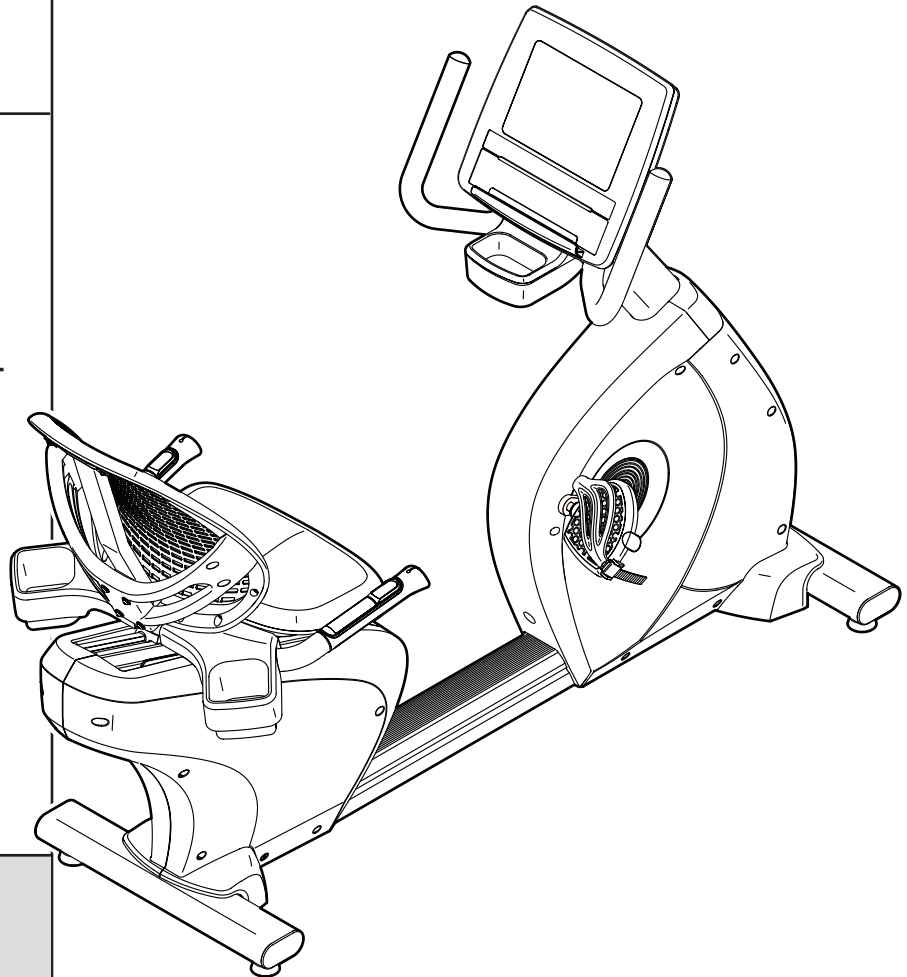
Schrijf het serienummer hierboven
voor verdere raadpleging.



GEBRUIKERSHANDLEIDING

VRAGEN?

Indien u vragen hebt of
onderdelen beschadigd zijn of
ontbreken, raadpleeg dan HOE
CONTACT OPNEMEN MET DE
KLANTENDIENST aan de achter-
kant van deze handleiding.



⚠ OPGELET

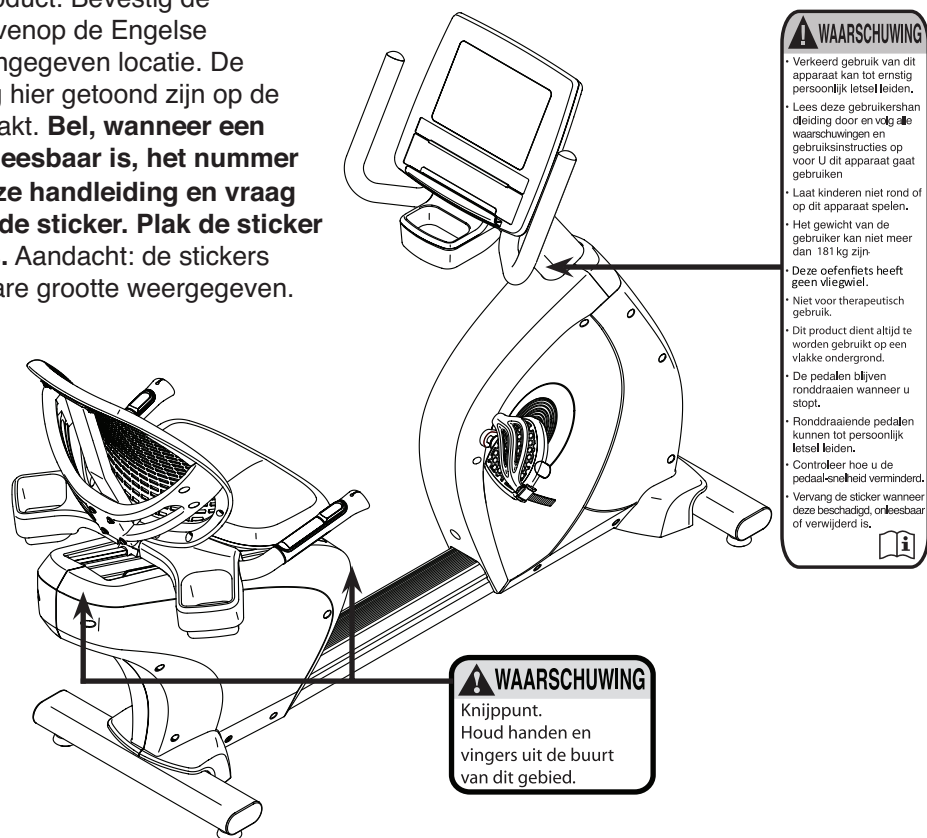
Lees voor gebruik van dit
apparaat alle instructies en
voorzorgsmaatregelen in deze
handleiding. Bewaar deze hand-
leiding voor verdere raadpleging.

INHOUD

DE STICKERS MET WAARSCHUWING	2
BELANGRIJKE VOORZORGSMAATREGELEN	3
VOORDAT U BEGINT	4
ONDERDEEL IDENTIFICATIESCHEMA	5
MONTAGE	6
HOE HET BEDIENINGSPANEEL TE UPGRADEN	11
HOE DE TRAININGSFIETS TE GEBRUIKEN	12
ONDERHOUD EN OPLOSSEN VAN PROBLEMEN	27
RICHTLIJNEN VOOR HET OEFENEN	28
LIJST MET ONDERDELEN	30
GEDETAILLEERDE TEKENING	32
HOE CONTACT OPNEMEN MET DE KLANTENDIENST	Achterzijde
BEPERKTE GARANTIE	Achterzijde

DE STICKERS MET WAARSCHUWING

De hier afgebeelde waarschuwingsstickers worden meegeleverd bij dit product. Bevestig de waarschuwingsstickers bovenop de Engelse waarschuwingen op de aangegeven locatie. De stickers met waarschuwing hier getoond zijn op de aangegeven plaatsen geplakt. **Bel, wanneer een sticker ontbreekt of niet leesbaar is, het nummer op de achterzijde van deze handleiding en vraag om een gratis vervangende sticker. Plak de sticker op de aangegeven plaats.** Aandacht: de stickers worden mogelijk niet op ware grootte weergegeven.



BELANGRIJKE VOORZORGSMATREGELEN

⚠ WAARSCHUWING: lees, om het risico tot ernstig letsel te verminderen, alle belangrijke voorzorgsmaatregelen en instructies in deze handleiding en alle waarschuwingen op uw trainingsfiets voordat u deze gebruikt. FreeMotion Fitness is niet verantwoordelijk voor persoonlijk letsel of schade door het gebruik van dit product.

1. Het is de verantwoordelijkheid van de eigenaar om ervoor te zorgen dat allen die de trainingsfiets gaan gebruiken goed geïnformeerd zijn over alle voorzorgsmaatregelen.
2. Raadpleeg uw huisarts voordat u met dit of enig ander oefenprogramma begint. Dit is vooral belangrijk voor personen van boven de 35 jaar, of voor personen met reeds bestaande gezondheidsproblemen.
3. Gebruik de trainingsfiets alleen zoals in deze handleiding beschreven.
4. Gebruik de trainingsfiets uitsluitend in huis en weg van vocht en stof. Plaats de trainingsfiets niet in een garage, niet op een overdekt terras of bij water.
5. Plaats de trainingsfiets op een vlakke ondergrond met minstens 0,6 m ruimte rondom de trainingsfiets. Leg een matje onder de trainingsfiets om de vloer of de vloerbedekking te beschermen.
6. Inspecteer regelmatig alle onderdelen van de trainingsfiets en draai ze daarna goed vast. Vervang versleten onderdelen meteen.
7. Houd te allen tijde kinderen jonger dan 12 en huisdieren bij de trainingsfiets vandaan.
8. Draag geschikte kleding tijdens het oefenen. Draag nooit losse kleding die in de fiets verstrikt kan raken. Draag altijd sportschoenen om uw voeten te beschermen.
9. De trainingsfiets zou alleen door mensen die minder dan 181 kg wegen gebruikt mogen worden.
10. Wees voorzichtig bij het opstappen en afstappen van de trainingsfiets.
11. De hartslagmonitor is geen medisch instrument. Verschillende factoren, waaronder bewegingen van de gebruiker, kunnen de nauwkeurigheid van de hartslagmetingen beïnvloeden. De hartslagmonitor dient slechts om de hartslag globaal te meten, als hulpmiddel bij het oefenen.
12. Houd tijdens het gebruik van de trainingsfiets uw rug recht. Krom uw rug niet.
13. Te veel oefenen kan tot ernstig letsel of tot de dood leiden. Stop onmiddellijk als u tijdens het oefenen uitgeput raakt, kortademig wordt of pijn voelt en begin met af te koelen.

BEWAAR DEZE INSTRUCTIES

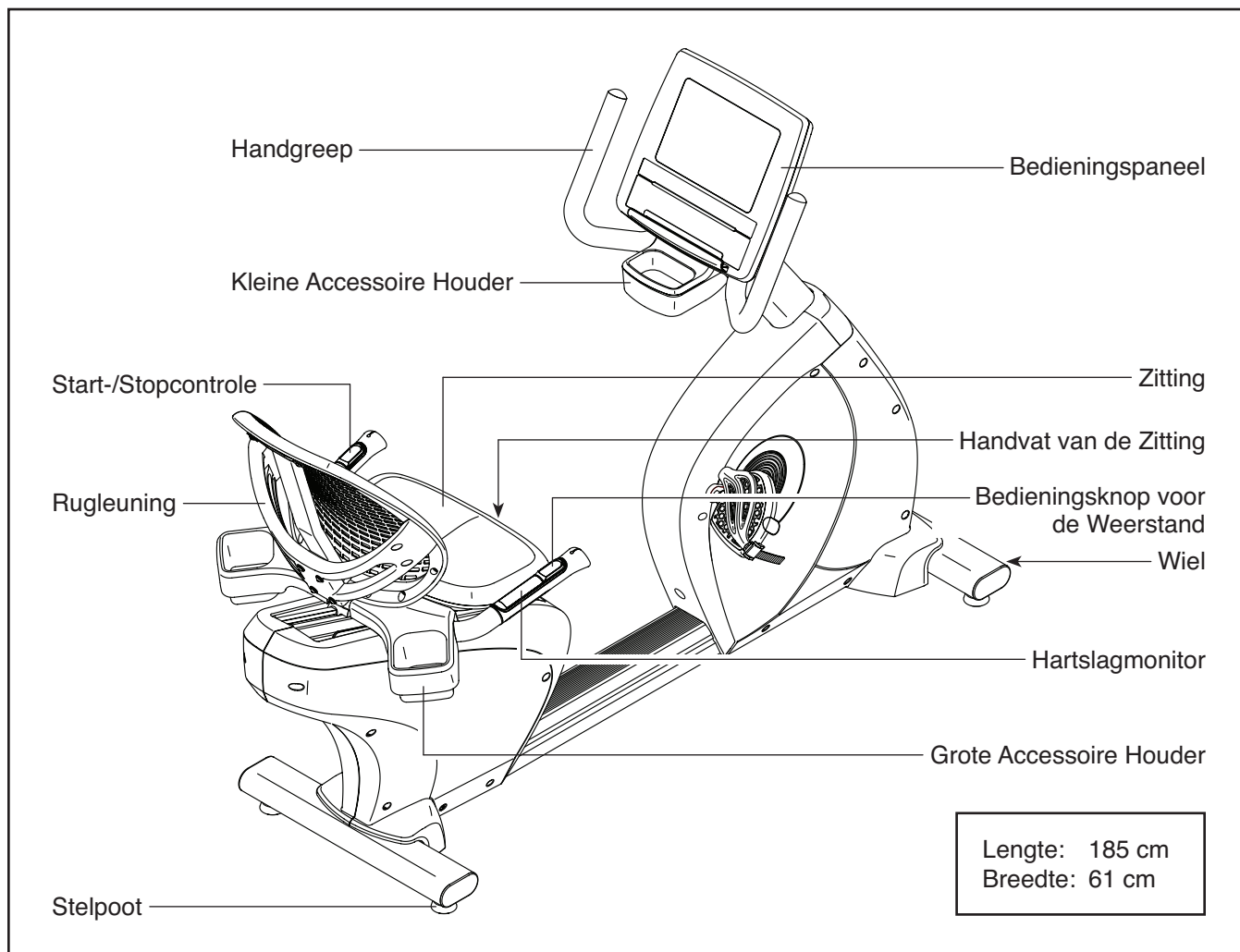
VOORDAT U BEGINT

Fijn dat u voor de revolutionaire FREEMOTION® R 8.3 trainingsfiets heeft gekozen. De R 8.3 trainingsfiets biedt een reeks indrukwekkende mogelijkheden die zijn ontwikkeld om uw workouts effectiever en leuker te maken.

Lees, voor uw welzijn, deze handleiding zorgvuldig door voor gebruik van de trainingsfiets. Raadpleeg de laatste pagina van deze handleiding als u nog

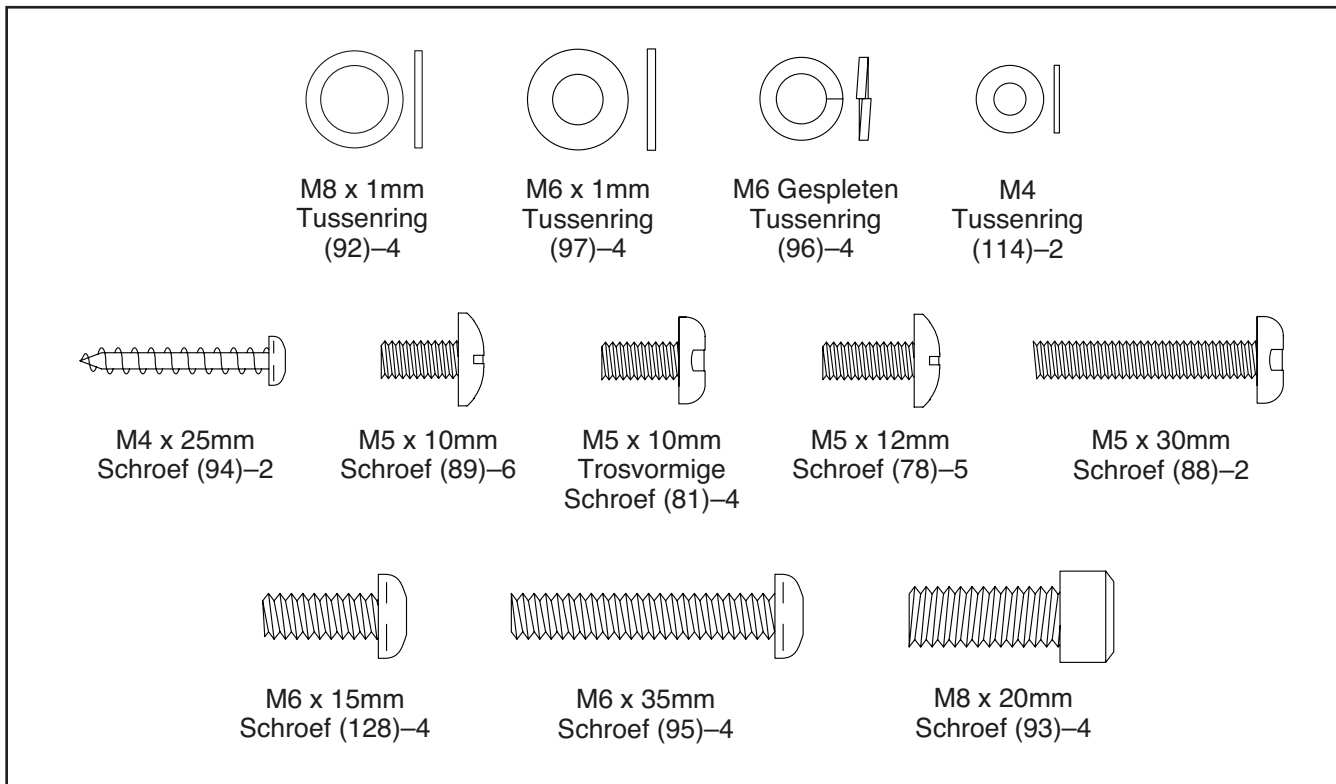
vragen hebt. Noteer het productnummer en het serienummer voordat u met ons contact opneemt. De plaats waar u de stickers met het productnummer en het serienummer kunt vinden wordt op de omslag van de handleiding aangegeven.

Bekijk eerst aandachtig de tekening hieronder en de verschillende onderdelen, voordat u verder leest.



ONDERDEEL IDENTIFICATIESCHEMA

Raadpleeg de tekeningen hieronder om de kleine onderdelen voor de montage te herkennen. Het nummer tussen haakjes onder elke tekening is het nummer van het onderdeel van de LIJST MET ONDERDELEN achterin deze handleiding. Het getal tussen de haakjes is de hoeveelheid die nodig is voor de montage. **Aandacht: als een onderdeel zich niet in de hardwareset bevindt, controleert u of deze al vooraf is gemonteerd. Er zijn mogelijk extra metalen onderdelen meegeleverd.**

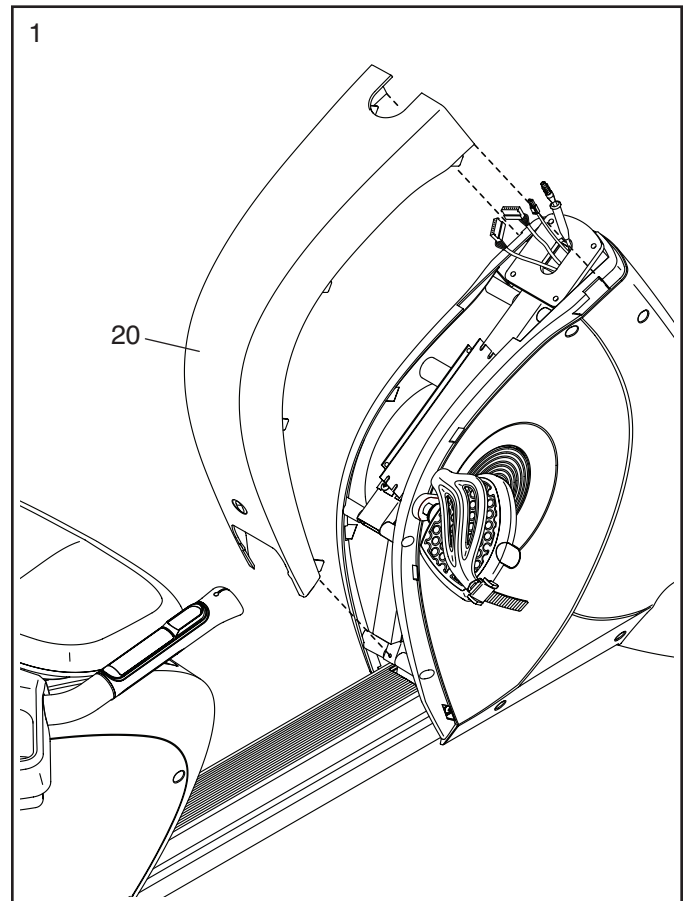


MONTAGE

- Montage moet door twee personen uitgevoerd worden.
- Plaats alle onderdelen op een open plek en verwijder het verpakkingsmateriaal. Gooi het verpakkingsmateriaal pas weg als de montage helemaal klaar is.
- Wanneer u een onderdeel niet in de zak met onderdelen kunt vinden, bekijk dan het apparaat om te zien of het onderdeel al gemonteerd is.
- Linker onderdelen worden met een "L" of "Left" aangegeven en rechter onderdelen worden met een "R" of "Right" aangegeven.
- Raadpleeg bladzijdebladzijde 5 om kleine onderdelen te kunnen herkennen.
- Montage kan met het meegeleverde gereedschap voltooid worden.

Montage kan makkelijker worden als u een set sleutels heeft. Gebruik geen elektrisch gereedschap om schade aan onderdelen te voorkomen.

1. Verwijder de Beschermkap van het Voorste Scherm (20).

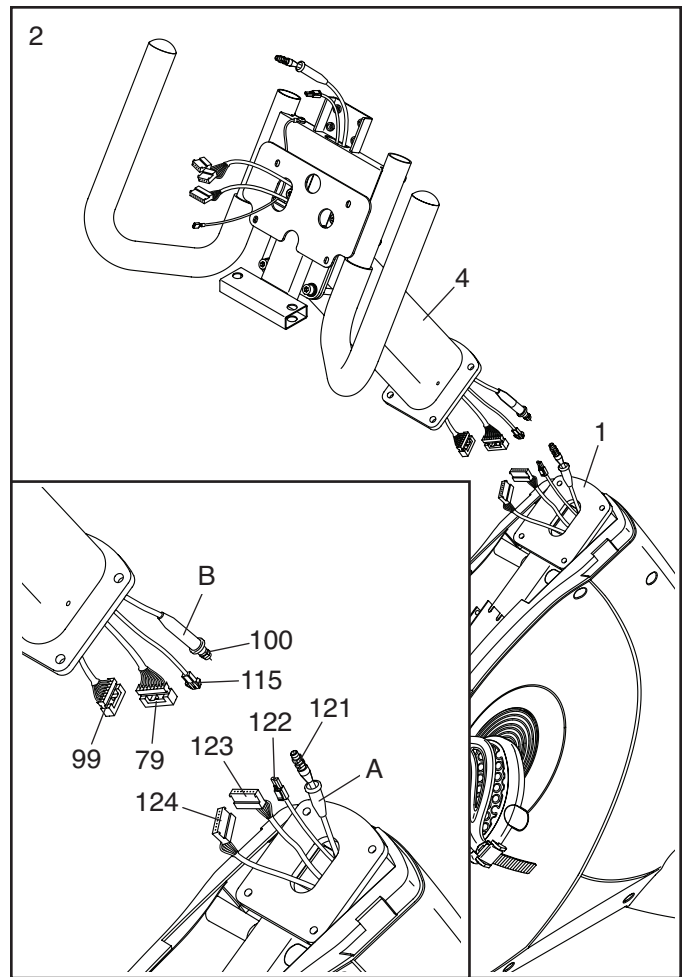


2. Laat een tweede persoon de Staander (4) bij het Onderstel (1) houden.

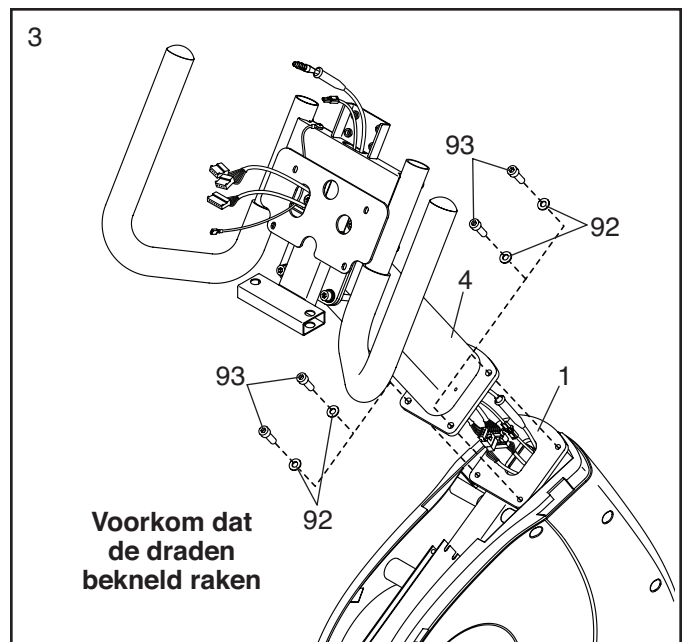
Zie de inzet-tekening. Sluit de Bovenste Draad voor de Hartslag (99) aan op de Onderste Draad voor de Hartslag (124), sluit de Bovenste Hoofddraad (79) aan op de Onderste Hoofddraad (123), sluit de Bovenste Stroomdraad (115) aan op de Onderste Stroomdraad (122), en sluit de Bovenste Coax Kabel van de Televisie (100) aan op de Onderste Coax Kabel van de Televisie (121).

Zie de inzet-tekening. Zoek naar de kappen (A, B) op de Onderste Coax Kabel van de Televisie (121) en op de Bovenste Coax Kabel van de Televisie (100). Schuif de kappen bij elkaar en **druk de kleine kap (A) in de grote kap (B).**

Steek dan het overschot aan draad in de Staander (4).



3. **Tip: voorkom dat de draden bekneld raken.** Maak de Staander (4) aan het Onderstel (1) vast met vier M8 x 20mm Schroeven (93) en vier M8 x 1mm Tussenringen (92); **draai alle Schroeven eerst aan en draai ze daarna vast.**



4. **Tip: wees voorzichtig dat u geen schroef tussen het Linker en het Rechter Voorste Scherm (21, 22) laat vallen.**

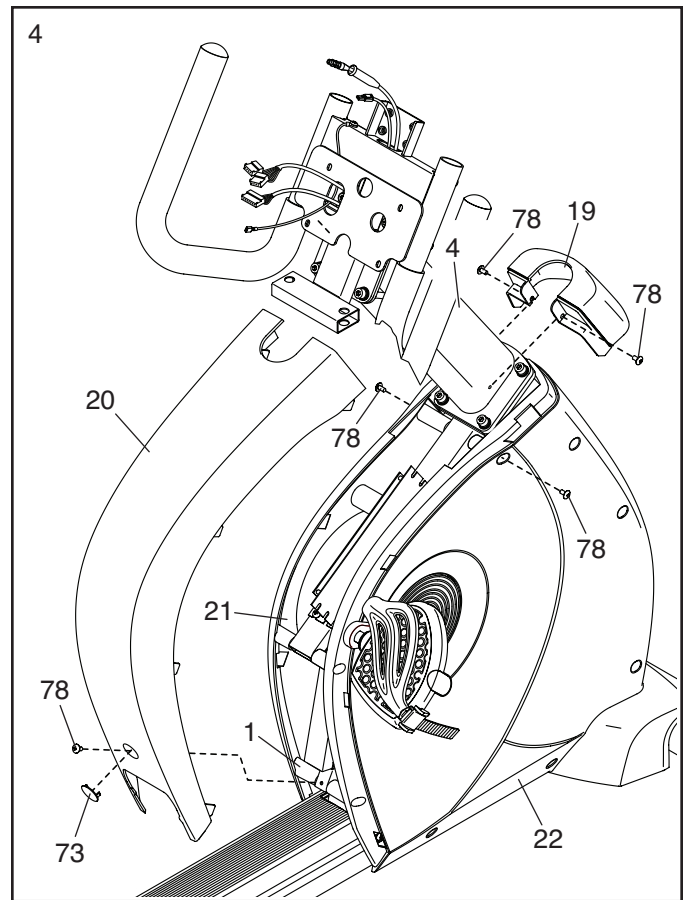
Maak de Kap van het Voorste Scherm (19) aan de Staander (4) vast met twee M5 x 12mm Schroeven (78); **draai beide Schroeven eerst aan en draai ze daarna vast.**

Druk vervolgens de Beschermkap van het Voorste Scherm (20) op het Linker en op het Rechter Voorste Scherm (21, 22).

Verwijder de Kap van de Schroef (73) van de Beschermkap van het Voorste Scherm (20).

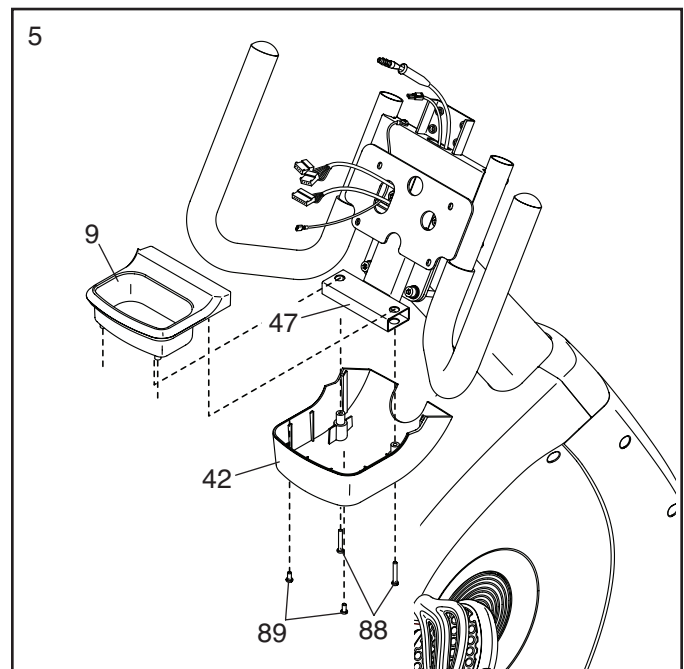
Maak de Beschermkap van het Voorste Scherm (20) aan het Onderstel (1) vast met drie M5 x 12mm Schroeven (78); **draai alle Schroeven eerst aan en draai ze daarna vast.**

Druk vervolgens de Kap van de Schroef (73) terug in de Beschermkap van het Voorste Scherm (20).



5. Schuif de Kap van Accessoire Houder (42) en de Kleine Accessoire Houder (9) bij elkaar rond de vierkante buis op het Handgreep (47).

Maak de Kap van de Accessoire Houder (42) aan de Kleine Accessoire Houder (9) vast met twee M5 x 10mm Schroeven (89) en twee M5 x 30mm Schroeven (88); **draai de Schroeven nog niet vast.**

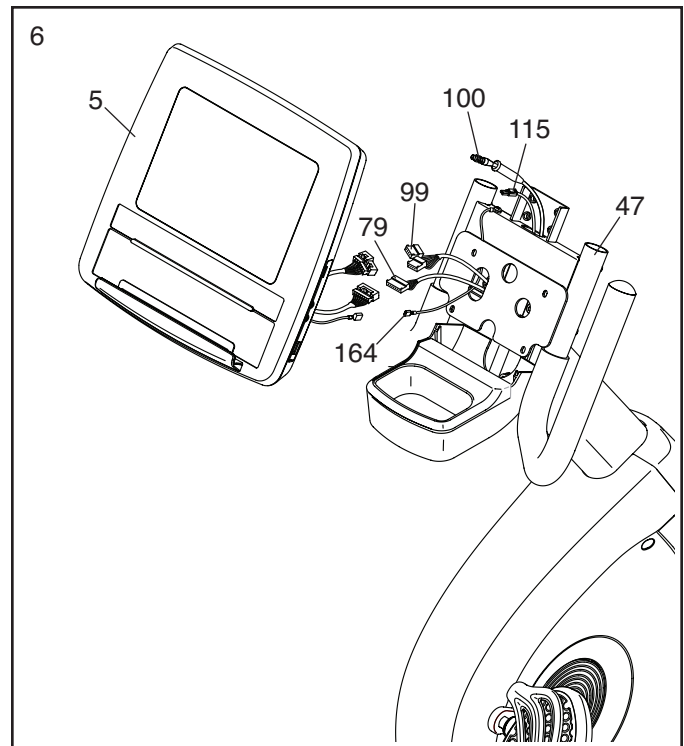


6. Laat een tweede persoon het Bedieningspaneel (5) bij de Handgreep (47) houden.

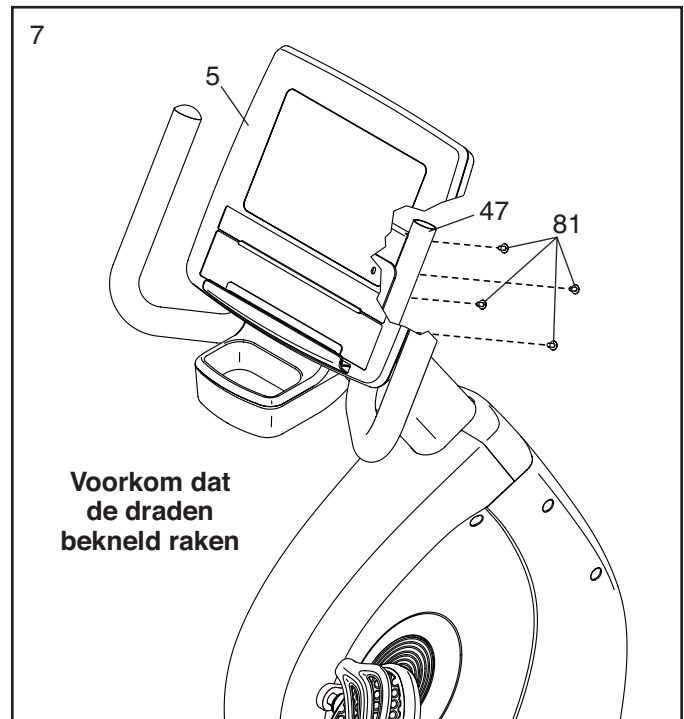
Sluit de draden op het Bedieningspaneel (5) aan op de Bovenste Hoofddraad (79), op de Bovenste Draad voor de Hartslag (99), en aan op de Aarddraad (164). Aandacht: er bevindt zich een kleine draad aan de achterkant van het Bedieningspaneel die niet gebruikt zal worden.

Steek het overschot aan draad in de Handgreep (47).

Aandacht: de Bovenste Coax Kabel van de Televisie (100) en de Bovenste Stroomdraad (115) zullen niet gebruikt worden tenzij u de optionele digitale televisie koopt.

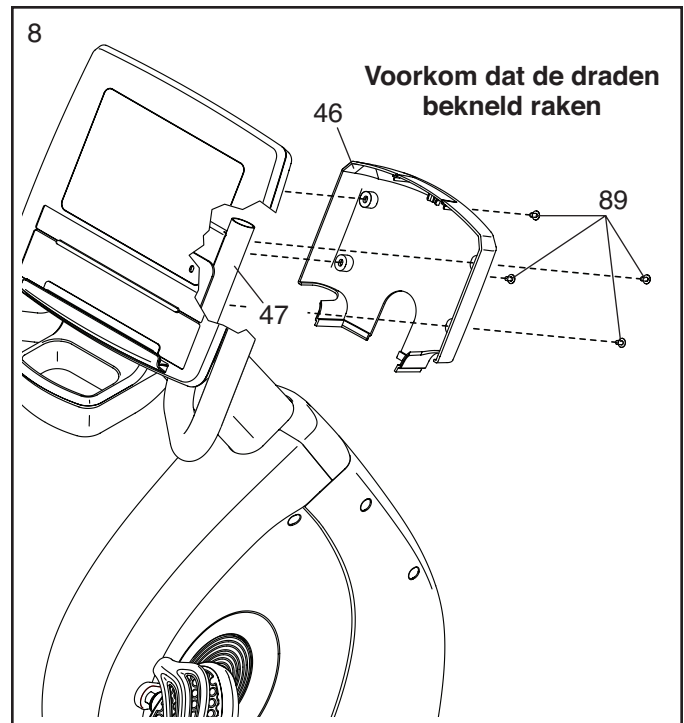


7. **Tip: voorkom dat de draden bekneld raken.** Maak het Bedieningspaneel (5) aan de Handgreep (47) vast met vier M5 x 10mm Trosvormige Schroeven (81); **draai alle Trosvormige Schroeven eerst aan en draai ze daarna vast.**



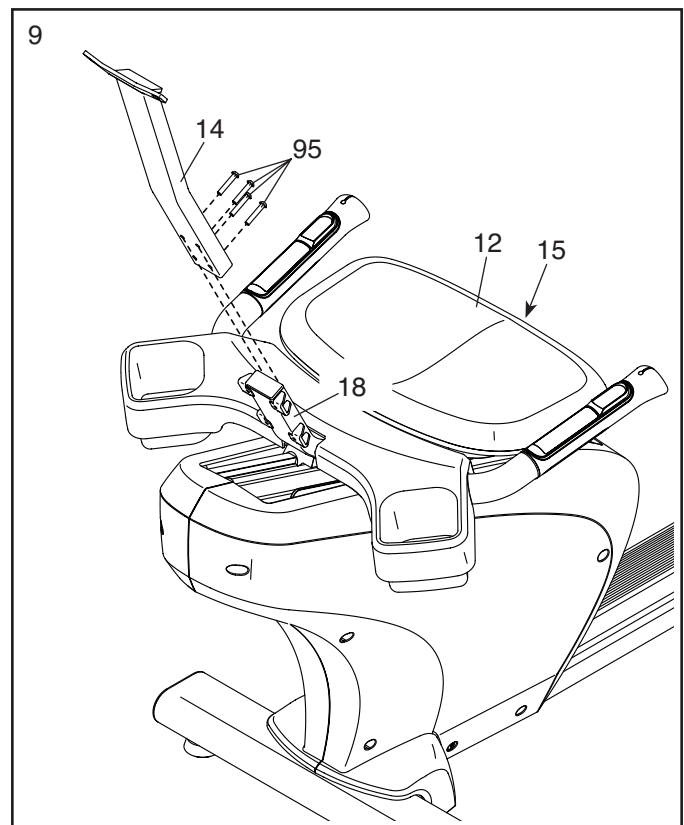
8. **Tip: voorkom dat de draden beknelde raken.** Maak de Kap van het Bedieningspaneel (46) aan de Handgreep (47) vast met vier M5 x 10mm Schroeven (89); **draai alle Schroeven eerst aan en draai ze daarna vast.**

Zie stap 5. Draai de twee M5 x 10mm Schroeven (89) en de twee M5 x 30mm Schroeven (88) vast.



9. Trek het Handvat van de Zitting (15) omhoog, schuif de Zitting (12) naar achteren totdat deze stopt en laat het Handvat van de Zitting dan los.

Maak vervolgens het Onderstel van de Rugleuning (14) aan het Onderstel van de Zitting (18) vast met vier M6 x 35mm Schroeven (95); **draai alle Schroeven eerst aan en draai ze daarna vast.**

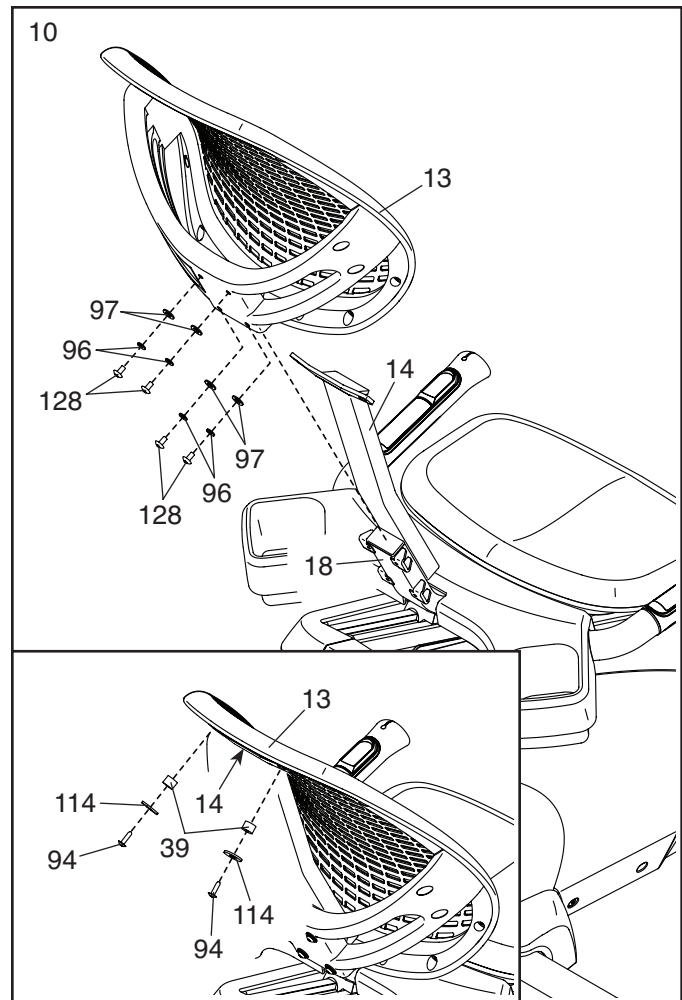


10. Schuif de Rugleuning (13) op het Onderstel van de Rugleuning (14) en op het Onderstel van de Zitting (18).

Maak de Rugleuning (13) aan het Onderstel van de Zitting (18) vast met vier M6 x 15mm Schroeven (128), vier M8 Gespleten Tussenringen (96) en vier M6 x 1mm Tussenringen (97); **draai de Schroeven nog niet vast.**

Zie de inzet-tekening. Maak het Onderstel van de Rugleuning (14) aan de Rugleuning (13) vast met twee M4 x 25mm Schroeven (94), twee M4 Tussenringen (114), en de twee Tussenstukken van de Rugleuning (39); **draai beide Schroeven eerst aan en draai ze daarna vast.**

Draai vervolgens de vier M6 x 15mm Schroeven (128) in de Rugleuning (13) vast.



11. **Als de trainingsfiets gemonteerd is, inspecteer hem om ervoor te zorgen dat of deze goed is gemonteerd en goed werkt. Zorg ervoor dat alle onderdelen van de trainingsfiets goed vastgedraaid zijn voordat u de trainingsfiets gaat gebruiken.** Aandacht: er kunnen extra onderdelen zijn meegeleverd. Plaats een matje onder de trainingsfiets om de vloer of de vloerbedekking te beschermen.

HOE HET BEDIENINGSPANEEL TE UPGRADEN

Uw bedieningspaneel is al geconfigureerd om met een optionele digitale televisie te kunnen werken.

Zie bladzijde 14 voor meer informatie over de mogelijkheden van het basis bedieningspaneel. Zie de gebruikershandleiding die bij de digitale televisie is meegeleverd om meer te weten te komen over de mogelijkheden van de digitale televisie. Het basis bedieningspaneel heeft geen mogelijkheden voor televisie.

Zie de achterkant van deze handleiding om uw bedieningspaneel wanneer u dat wilt te upgraden met een digitale televisie.

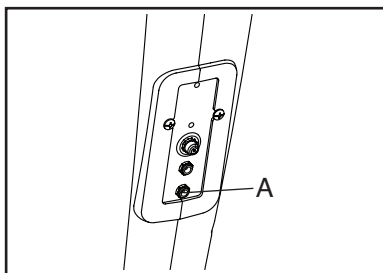
HOE DE TRAININGSFIETS TE GEBRUIKEN

HOE DE STROOMADAPTER IN TE STEKEN

De meegeleverde stroomadapter moet gebruikt worden om de trainingsfiets te kunnen bedienen.

BELANGRIJK: laat, wanneer de trainingsfiets aan koude temperaturen blootgesteld is geweest, deze op kamertemperatuur komen voordat u de stroomadapter insteekt. Als u dit niet doet kunt u de displays van het bedieningspaneel of andere elektrische onderdelen beschadigen.

Steek de stroomadapter in de **onderste** stroomaansluiting (A) die zich op het onderstel van de trainingsfiets bevindt. Steek dan de stroomadapter in een geschikt stopcontact dat goed geïnstalleerd is volgens de plaatselijke normen en verordeningen.



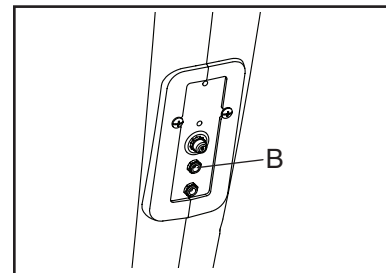
HOE DE STROOMADAPTER VAN DE DIGITALE TELEVISIE IN TE STEKEN

Indien de trainingsfiets een optionele digitale televisie heeft, moet de stroomadapter, die bij de digitale televisie is meegeleverde, gebruikt worden om de digitale televisie te kunnen bedienen.

BELANGRIJK: laat, wanneer de trainingsfiets aan koude temperaturen blootgesteld is geweest, deze op kamertemperatuur komen voordat u de stroomadapter insteekt. Als u dit niet doet kunt u de display van het bedieningspaneel of andere elektrische onderdelen beschadigen.

Steek de stroomadapter voor de optionele digitale televisie in de **bovenste** stroomaansluiting (B) van de digitale televisie op het onderstel van de trainingsfiets.

Steek dan de stroomadapter in het geschikt stopcontact dat goed geïnstalleerd is volgens de plaatselijke normen en verordeningen.

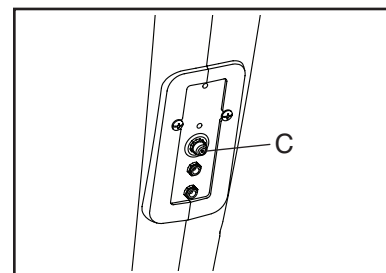


HOE EEN COAX KABEL OP DE TRAININGSFIETS AAN TE SLUITEN

Indien de trainingsfiets een optionele digitale televisie heeft, moet een coax kabel aangesloten worden op de trainingsfiets om kabel-tv of tv via de antenne te kunnen bekijken.

Zoek naar de aansluiting voor de coax kabel (C) op het onderstel van de trainingsfiets. Sluit de coax kabel aan op de aansluiting voor de coax kabel.

Leg de coax kabel zodanig dat deze niet door de trainingsfiets bekneld of geplet kan worden.



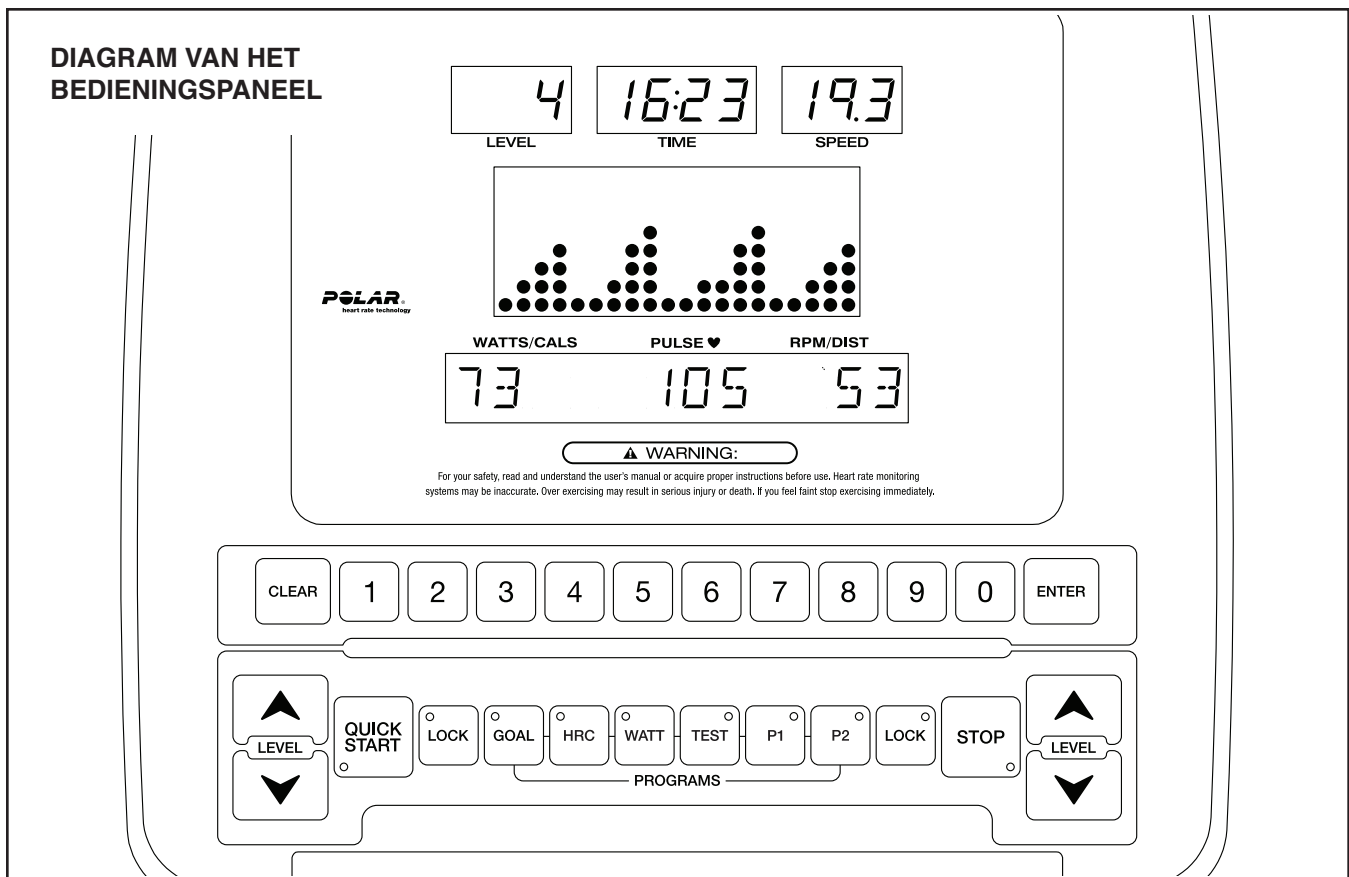
Een satelliet ontvanger, videospeler of DVD speler kan ook op de trainingsfiets worden aangesloten. Sluit een coax kabel vanaf de coaxiale uitgang op uw apparatuur (meestal aangegeven met TV OUT of RF OUT) aan op de coax kabel aansluiting (C) op het onderstel van de trainingsfiets.

Aandacht: audio/video-apparatuur zonder coax uitgangen zouden mogelijk direct op de optionele digitale televisie aangesloten kunnen worden; de optionele digitale televisie heeft een verscheidenheid aan invoeraansluitingen.

GARANTIE-INFORMATIE

De garantie op dit product dekt geen schade of defect aan de apparatuur die veroorzaakt is door elektrische bedrading die niet voldoet aan de electriciteitsvoorschriften of aan de specificaties uit deze handleiding, of door gebrek aan redelijke en noodzakelijke onderhoud zoals beschreven in deze handleiding. Defecten of schade die veroorzaakt zijn door niet erkend onderhoud, misbruik, ongeval, nalatigheid, onjuiste montage of installatie, afval door destructieve activiteiten in de omgeving van het product, roest of corrosie door de locatie van het product, wijzigingen of aanpassingen zonder schriftelijke toestemming, of door uw falen om het product te gebruiken, te bedienen en te onderhouden zoals beschreven in deze handleiding, zullen de garantie doen vervallen.

Alle garantievoorwaarden komen te vervallen als dit product over de continentale grenzen van de Verenigde Staten van Amerika wordt verplaatst (exclusief Alaska, Hawaï en Canada) en zijn dan onderhevig aan de voorwaarden zoals bepaald door de plaatselijke erkende FreeMotion Fitness, Inc. vertegenwoordiger van dat land.



MOGELIJKHEDEN VAN HET BEDIENINGSPANEEL

Het bedieningspaneel biedt een reeks indrukwekkende mogelijkheden om uw workouts thuis effectiever en leuker te maken.

Het bedieningspaneel kent een keuze aan vooraf ingestelde workouts. Sommige programma's controleren automatisch de weerstand van de pedalen terwijl u door een effectieve oefensessie wordt geleid. Met andere programma's kunt u uw eigen workout doelen instellen of uw conditie testen.

U kunt de weerstand van de pedalen door een druk op een knop bijstellen wanneer u de snelstart instelling gebruikt.

Tijdens het oefenen zal het bedieningspaneel meteen oefenfeedback aangeven. U kunt ook uw hartslag meten door de handgreep met hartslagmonitor of een Polar® compatibele borstkas hartslagmonitor te gebruiken.

U kunt ook de oplaadpoort op het bedieningspaneel gebruiken om uw USB compatibele apparaat tijdens het oefenen op te laden.

Zie bladzijde 15 om van het bedieningspaneel te activeren. Zie bladzijde 15 om het bedieningspaneel uit te zetten. Zie bladzijde 15 om de oplaadpoort te gebruiken.

Zie bladzijde 15 om de snelstart instelling te gebruiken. Zie bladzijde 18 om een vooraf ingesteld programma te gebruiken. Zie bladzijde 19 om het doelprogramma te gebruiken. Zie bladzijde 21 om het controleprogramma voor de hartslag te gebruiken. Zie bladzijde 23 om het watts programma te gebruiken. Zie bladzijde 24 om de conditietest te gebruiken. Zie bladzijde 26 om de instellingen van het bedieningspaneel te wijzigen.

Aandacht: als er een velletje plastic op het display zit, verwijder het velletje.

Aandacht: het bedieningspaneel kan snelheid en afstand óf in mijlen en mijlen per uur óf in kilometers en kilometers per uur aangeven. Zie stap 4 op bladzijde 26 om te weten te komen welk meetsysteem is gekozen.

HOE HET BEDIENINGSPANEEL TE ACTIVEREN

De stroomadapter moet gebruikt worden om de trainingsfiets te kunnen bedienen. Zie bladzijde 12 om te zien HOE DE STROOMADAPTER IN TE STEKEN. Wanneer de stroomadapter ingestoken wordt zullen de displays en indicatoren oplichten, zal er een toon te horen zijn en zullen de woorden **SELECTEER PROGRAM OF QUICK START** over de onderste displays scrollen.

HOE HET BEDIENINGSPANEEL UIT TE ZETTEN

Als de pedalen eventjes niet bewegen en er niet op de toetsen wordt gedrukt dan zal het bedieningspaneel automatisch uitgaan.

Trek de stroomadapter uit wanneer u met oefenen klaar bent. **BELANGRIJK: als u dit niet doet, kunnen de elektrische onderdelen van de trainingsfiets voortijdig slijten.**

HOE DE OPLAADPOORT TE GEBRUIKEN

Het bedieningspaneel heeft een oplaadpoort die u kunt gebruiken om USB compatibele apparaten zoals smartphones tijdens het oefenen op te laden.

Steek, om de oplaadpoort te gebruiken, een USB-oplaadkabel (niet meegeleverd) in de oplaadpoort op de zijkant van het bedieningspaneel en in de aansluiting op uw toestel; **zorg ervoor dat de USB-oplaadkabel volledig is ingestoken.** Aandacht: de oplaadpoort kan niet gebruikt worden om gegevens te bekijken of te versturen of om via het geluidssysteem van het bedieningspaneel muziek af te spelen.

HOE DE SNELSTART INSTELLING TE GEBRUIKEN

1. Zet het bedieningspaneel aan.

Zie links HOE HET BEDIENINGSPANEEL TE ACTIVEREN.

2. Kies de snelstart instelling.

Druk op de toets Quick Start (snelstart) op het bedieningspaneel of druk op de Starttoets op het linker handvat van de zitting om de snelstart instelling te kiezen.

3. Verander desgewenst de weerstand van de pedalen.

U kunt de weerstand van de pedalen tijdens het trappen veranderen. Druk op de toename- en afname-toetsen Level op het bedieningspaneel of op het rechter handvat van de zitting om het weerstandsniveau te veranderen.

Aandacht: na de druk op een toets, zal het eventjes duren voordat de pedalen het gekozen weerstandsniveau bereiken.

4. Volg uw voortgang.

De displays kunnen de volgende workout informatie aangeven:

Matrix: deze display zal een profiel van de weerstandsniveaus van de workout of het programma aangeven. De display zal ook een verscheidenheid aan tekstberichten aangeven.

Berichtbanner: deze display zal een verscheidenheid aan scrollende tekstberichten aangeven.

Level (niveau): deze display zal het weerstandsniveau van de pedalen aangeven.

Time (tijd): deze display zal de tijd van de workout aangeven. Wanneer de snelstart instelling is gekozen, zal deze display de verstreken tijd aangeven. Wanneer een programma is gekozen, zal deze display de resterende tijd van het programma aangeven.

Speed (snelheid): deze display zal uw trapsnelheid in mijlen of in kilometers per uur aangeven.

Aandacht: het bedieningspaneel kan snelheid óf in mijlen per uur óf in kilometers per uur aangeven. Zie stap 4 op bladzijde 26 om te weten te komen welke meeteenheid is gekozen.

Watts/Cals: deze display zal uw inspanning in watts en het geschatte aantal calorieën dat u in een herhalende cyclus heeft verbrand aangeven.

Pulse (hartslag): deze display zal uw hartslag aangeven wanneer u de handgreep met hartslagmonitor of een Polar compatibele borstkas hartslagmonitor (zie stap 5) gebruikt.

RPM/Dist (OPM/afstand): deze display zal uw trapsnelheid in omwentelingen per minuut (OPM) en de getrapte snelheid in mijlen of kilometers aangeven.

Aandacht: het bedieningspaneel kan de afstand in óf kilometers óf mijlen aangeven. Zie stap 4 op bladzijde 26 om te weten te komen welke meet-systeem is gekozen.

Druk herhaaldelijk op een van de toetsen Lock (vergrendelen) om de workout informatie te vergrendelen of te ontgrendelen die in de onderste displays wordt aangegeven.

Wanneer de onderste displays worden vergrendeld, zal de indicator op de toets Lock oplichten en wordt alleen de geselecteerde workout informatie weergegeven.

Wanneer de onderste displays worden ontgrendeld, zal de workout informatie steeds herhaald worden weergegeven.

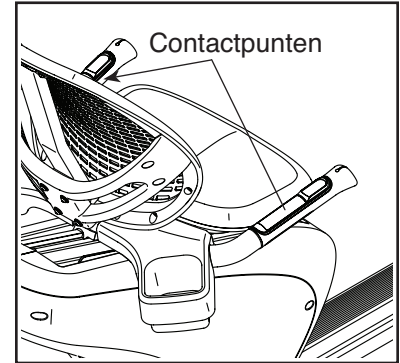
5. Meet desgewenst uw hartslag.

U kunt een Polar compatibele borstkas hartslagmonitor (niet meegeleverd) dragen of u kunt de handgreep met hartslagmonitor gebruiken om uw hartslag te meten.

BELANGRIJK: wanneer u beide hartslagmonitoren tegelijkertijd gebruikt dan zal het bedieningspaneel uw hartslag niet nauwkeurig aangeven.

Volg de instructies hieronder om de handgreep met hartslagmonitor te kunnen gebruiken.

Als er velletjes plastic op de metalen contactpunten van de handgreep met hartslagmonitor zitten, verwijder die dan. Houd de handgreep met de hartslagmonitor vast met uw palmen op de contactpunten geplaatst om uw hartslag te meten. **Beweeg uw handen niet of houd de contacten niet te stevig vast.**



Als uw hartslag gemeten kan worden, zal uw hartslag op het display aangegeven worden. **Houd de contactpunten voor de meest nauwkeurige waarde ongeveer 15 seconden lang vast.**

Als de display uw hartslag niet aangeeft, zorg er dan voor dat u uw handen plaatst zoals beschreven. Zorg ervoor dat u uw handen niet te veel beweegt of houd de contacten niet te stevig vast. Maak de contactpunten, voor optimale werking, met een zacht doek schoon; **gebruik nooit alcohol, schuur- of chemische middelen om de contactpunten schoon te maken.**

6. Onderbreek desgewenst de workout.

Druk op de Stoptoets op het bedieningspaneel of op het linker handvat van de zitting om de workout te onderbreken. Aandacht: als de pedalen eventjes niet bewegen en er niet op een toets wordt gedrukt dan zal het bedieningspaneel de snelstart instelling of het programma verlaten.

Druk op de toets Quick Start op het bedieningspaneel of druk op de Starttoets op het linker handvat van de zitting om de workout te hervatten.

7. Beëindig de workout en bekijk het overzicht van de workout.

Druk twee keer op de Stoptoets op het bedieningspaneel of op het linker handvat van de zitting wanneer u klaar bent met oefenen.

Het overzicht van de workout zal telkens bij herhaling op de onderste displays verschijnen. De volgende informatie zal worden aangegeven:

Duur van de Oefening: dit display zal uw totale workout tijd in uren, minuten en seconden (HHMMSS) aangeven.

Afgelegde Afstand: deze display zal de totale getrapte afstand in mijlen (ML) of in kilometers (KM) aangeven.

Afgelegde Afstand: deze display zal uw gemiddelde trapsnelheid in mijlen per uur (MLH) of in kilometers per uur (KMH) aangeven.

Verbruikte Calorieën: deze display zal het geschatte aantal calorieën (KCAL) dat u heeft verbrand aangeven.

Gemiddelde Watts: deze display zal uw gemiddelde inspanning in watts aangeven.

Gemiddelde Mets: deze display zal uw geschatte energieverbruik in MET's (metabolisch equivalent) aangeven.

8. Verlaat het overzicht van de workout.

Druk op de Stoptoets om het overzicht van de workout te verlaten.

Aandacht: na een tijdje zal het bedieningspaneel het overzicht van de workout automatisch verlaten.

9. Zet het bedieningspaneel uit.

Zie HOE HET BEDIENINGSPANEEL UIT TE ZETTEN op bladzijde 15.

HOE EEN VOORAF INGESTELD PROGRAMMA TE GEBRUIKEN

1. Zet bedieningspaneel aan.

Zie HOE HET BEDIENINGSPANEEL TE ACTIVEREN op bladzijde 15.

2. Kies een programma.

Druk eerst op toets P1 of P2 om een programma te kiezen. Druk vervolgens op de toename- en afname-toetsen Level (niveau) tot het gewenste profiel in de matrix verschijnt. Druk dan op de toets Enter.

3. Voer uw gewicht in.

De woorden GEEF UW GEWICHT IN zullen over de onderste displays scrollen. Druk op de genummerde toetsen om uw gewicht in te voeren. Druk, indien nodig op de toets Clear (wissen) om uw ingevoerde waarde te annuleren. Druk op de toets Enter als uw gewicht is ingevoerd.

4. Voer een programmatijd in.

De woorden GEEF DE DUUR VAN DE OEFENING IN zullen over de onderste displays scrollen. Druk op de genummerde toetsen om de gewenste programmatijd in te voeren. Druk, indien nodig op de toets Clear om uw ingevoerde waarde te annuleren. Druk op de toets Enter als de programmatijd is ingevoerd. Het programma zal vervolgens beginnen.

5. Begin te oefenen.

Het programma is in segmenten verdeeld. Er is voor elk segment één weerstandsniveau geprogrammeerd. Aandacht: het weerstandsniveau kan voor opeenvolgende segmenten geprogrammeerd worden.

Tijdens het programma, zal het profiel in de matrix uw voortgang aangeven. Het opflinkerende segment van het profiel stelt het huidige segment van het programma voor. De hoogte van het opflinkerende segment geeft het weerstandsniveau van het huidige segment aan.

Als het weerstandsniveau te hoog of te laag staat, dan kunt u het weerstandsniveau handmatig overschrijven door op de afname- en toename-toetsen Level te drukken.

Het programma zal zo doorgaan totdat het laatste segment eindigt.

6. Volg uw voortgang.

Zie stap 4 op bladzijde 15.

7. Meet desgewenst uw hartslag.

Zie stap 5 op bladzijde 16.

8. Onderbreek desgewenst de workout.

Zie stap 6 op bladzijde 17.

9. Beëindig de workout en bekijk het overzicht van de workout.

Zie stap 7 op bladzijde 17.

10. Verlaat het overzicht van de workout.

Zie stap 8 op bladzijde 17.

11. Zet het bedieningspaneel uit.

Zie HOE HET BEDIENINGSPANEEL UIT TE ZETTEN op bladzijde 15.

HOE HET DOELPROGRAMMA TE GEBRUIKEN

1. Zet het bedieningspaneel aan.

Zie HOE HET BEDIENINGSPANEEL TE ACTIVEREN op bladzijde 15.

2. Kies het doelprogramma.

Druk op de toets Goal (doel) om het doelprogramma te kiezen.

3. Kies een doel type.

De woorden TIJD, AFSTAND, en CALORIEËN zullen over de onderste displays scrollen. Druk op toets 1 om een tijdsdoel te kiezen, druk op toets 2 om een afstandsdoel te kiezen of druk op toets 3 om een calorieëndoel te kiezen. Druk dan op de toets Enter.

4. Voer uw leeftijd in.

De woorden GEEF UW LEEFTIJD IN zullen over de onderste displays scrollen. Druk op de genummerde toetsen om uw leeftijd in te voeren. Druk, indien nodig, op de toets Clear (wissen) om uw ingevoerde waarde te annuleren. Druk op de toets Enter als uw leeftijd is ingevoerd.

5. Voer uw gewicht in.

De woorden GEEF UW GEWICHT IN zullen over de onderste displays scrollen. Druk op de genummerde toetsen om uw gewicht in te voeren. Druk, indien nodig, op de toets Clear om uw ingevoerde waarde te annuleren. Druk op de toets Enter als uw gewicht is ingevoerd.

6. Voer uw gewenste doel in.

Als u een tijdsdoel heeft gekozen, zullen de woorden GEEF DE DUUR VAN DE OEFENING IN over de onderste displays scrollen. Druk op de

genummerde toetsen om uw gewenste tijdsdoel in te voeren. Druk, indien nodig, op de toets Clear om uw ingevoerde waarde te annuleren. Druk op de toets Enter als uw tijdsdoel is ingevoerd. Het programma zal vervolgens beginnen.

Als u een afstandsdoel heeft gekozen, zullen de woorden GEEF DE WAARDE VOOR AFGELEGDE AFSTAND IN over de onderste displays scrollen. Druk op de genummerde toetsen om uw gewenste afstandsdoel in te voeren. Druk, indien nodig, op de toets Clear om uw ingevoerde waarde te annuleren. Druk op de toets Enter als uw afstandsdoel is ingevoerd. Het programma zal vervolgens beginnen.

Als u een calorieëndoel heeft gekozen, zullen de woorden GEEF DE WAARDE VOOR CALORIEËN IN over de onderste displays scrollen. Druk op de genummerde toetsen om uw gewenste calorieëndoel in te voeren. Druk, indien nodig, op de toets Clear om uw ingevoerde waarde te annuleren. Druk op de toets Enter als uw calorieëndoel is ingevoerd. Het programma zal vervolgens beginnen.

7. Begin met oefenen en verander desgewenst de weerstand van de pedalen.

Het programma is in segmenten verdeeld. Tijdens het programma, zal het profiel in de matrix uw voortgang aangeven. Het opflikkerende segment van het profiel stelt het huidige segment van het programma voor. De hoogte van het opflikkerende segment geeft het weerstandsniveau van het huidige segment aan.

U kunt desgewenst de weerstand van de pedalen veranderen (zie stap 3 op bladzijde 15).

Het programma zal zo doorgaan totdat het laatste segment eindigt.

8. Volg uw voortgang.

Als u een tijdsdoel heeft gekozen, zal de tijd display aftellen tot uw tijdsdoel wordt bereikt.

Als u een afstandsdoel heeft gekozen, zal de afstand display aftellen tot uw afstandsdoel wordt bereikt.

Als u een calorieëndoel heeft gekozen, zal de calorie display aftellen tot uw calorieëndoel wordt bereikt.

Zie stap 4 op bladzijde 15.

9. Meet desgewenst uw hartslag.

Zie stap 5 op bladzijde 16.

10. Onderbreek desgewenst de workout.

Zie stap 6 op bladzijde 17.

11. Beëindig de workout en bekijk het overzicht van de workout.

Zie stap 7 op bladzijde 17.

12. Verlaat het overzicht van de workout.

Zie stap 8 op bladzijde 17.

13. Zet het bedieningspaneel uit.

Zie HOE HET BEDIENINGSPANEEL UIT TE ZETTEN op bladzijde 15.

HOE HET CONTROLEPROGRAMMA VOOR DE HARTSLAG TE GEBRUIKEN

1. Zet het bedieningspaneel aan.

Zie HOE HET BEDIENINGSPANEEL TE ACTIVEREN op bladzijde 15.

2. Draag een Polar compatibele borstkas hartslagmonitor.

Voor de meest nauwkeurige hartslagwaarden wordt het aangeraden om, bij gebruik van het controleprogramma voor de hartslag (HCR), een Polar compatibele borstkas hartslagmonitor te dragen.

U kunt ook tijdens het controleprogramma voor de hartslag de handgreep met hartslagmonitor vasthouden.

3. Kies het controleprogramma voor de hartslag.

Druk op de toets HCR om het controleprogramma voor de hartslag te kiezen. Druk dan op de toets Enter.

4. Kies het gewenste hartslagdoel.

Het controleprogramma voor de hartslag heeft verschillende hartslagdoelen die percentages zijn van uw maximale hartslag.

Aandacht: uw maximale hartslag wordt geschat door uw leeftijd van 220 af te trekken. Als u bijvoorbeeld 30 jaar oud bent, dan is uw geschatte maximale hartslag 190 slagen per minuut ($220 - 30 = 190$). Daarom is, bij een leeftijd van 30 jaar, een hartslagdoel instelling van 60 procent gelijk aan 114 slagen per minuut (60 procent van 190 is 114).

Druk vervolgens op de toename- en afnametoetsen Level (niveau) tot het gewenste hartslagdoel in de matrix verschijnt. Druk dan op de toets Enter.

5. Voer uw leeftijd in.

De woorden GEEF UW LEEFTIJD IN zullen over de onderste displays scrollen. Druk op de genummerde toetsen om uw leeftijd in te voeren. Druk, indien nodig, op de toets Clear (wissen) om uw ingevoerde waarde te annuleren. Druk op de toets Enter als uw leeftijd is ingevoerd.

6. Voer een programmatijd in.

De woorden GEEF DE DUUR VAN DE OEFENING IN zullen over de onderste displays scrollen. Druk op de genummerde toetsen om de gewenste programmatijd in te voeren. Druk, indien nodig, op de toets Clear om uw ingevoerde waarde te annuleren. Druk op de toets Enter als de programmatijd is ingevoerd. Het programma zal vervolgens beginnen.

7. Begin te oefenen.

Het programma is in segmenten verdeeld. Tijdens het programma, zal het profiel in de matrix uw voortgang aangeven. Het opflikkerende segment van het profiel stelt het huidige segment van het programma voor. De hoogte van het opflikkerende segment geeft het weerstandsniveau van het huidige segment aan.

Tijdens het programma, zal het bedieningspaneel uw feitelijke hartslag regelmatig vergelijken met het hartslagdoel.

Om uw feitelijke hartslag in de buurt te houden van het hartslagdoel, zal het bedieningspaneel automatisch de weerstand van de pedalen aanpassen. Het bedieningspaneel kan u ook aansporen om uw trapsnelheid te verhogen. Verhoog uw trapsnelheid **wanneer er in de matrix een pijl verschijnt die naar boven wijst.**

BELANGRIJK: het hartslagdoel is uitsluitend bedoeld als motivatie. Zorg ervoor dat u met een intensiteit oefent die aangenaam voor u is.

BELANGRIJK: u kunt de weerstand van de pedalen tijdens het controleprogramma voor de hartslag niet handmatig bijstellen.

Het programma zal zo doorgaan totdat het laatste segment eindigt.

8. Volg uw voortgang.

Zie stap 4 op bladzijde 15.

9. Onderbreek desgewenst de workout.

Zie stap 6 op bladzijde 17.

10. Beëindig de workout en bekijk het overzicht van de workout.

Zie stap 7 op bladzijde 17.

11. Verlaat het overzicht van de workout.

Zie stap 8 op bladzijde 17.

12. Zet het bedieningspaneel uit.

Zie HOE HET BEDIENINGSPANEEL UIT TE ZETTEN op bladzijde 15.

HOE HET WATTS PROGRAMMA TE GEBRUIKEN

1. Zet het bedieningspaneel aan.

Zie HOE HET BEDIENINGSPANEEL TE ACTIVEREN op bladzijde 15.

2. Kies het watts programma.

Druk op de toets Watt om het watts programma te kiezen. Druk dan op de toets Enter.

3. Voer het gewenste watts doel in.

De woorden GEEF DE WAARDE VOOR WATT IN zullen over de onderste displays scrollen. Druk op de genummerde toetsen om uw gewenste watts doel in te voeren. Druk, indien nodig, op de toets Clear (wissen) om uw ingevoerde waarde te annuleren. Druk op de toets Enter als uw watts doel is ingevoerd.

4. Voer een programmatijd in.

De woorden GEEF DE DUUR VAN DE OEFENING IN zullen over de onderste displays scrollen. Druk op de genummerde toetsen om de gewenste programmatijd in te voeren. Druk, indien nodig, op de toets Clear om uw ingevoerde waarde te annuleren. Druk op de toets Enter als de programmatijd is ingevoerd. Het programma zal dan beginnen.

5. Begin te oefenen.

Het programma is in segmenten verdeeld. Tijdens het programma, zal het profiel in de matrix uw voortgang aangeven. Het opflikkerende segment van het profiel stelt het huidige segment van het programma voor. De hoogte van het opflikkerende segment geeft het weerstandsniveau voor het huidige segment aan.

Om uw feitelijke watts inspanning in de buurt te houden van het watts doel, zal het bedieningspaneel automatisch de weerstand van de pedalen bijstellen en u aansporen om uw trapsnelheid te verhogen of te verlagen. Verhoog u uw tragsnelheid **wanneer er een pijl in de matrix verschijnt die naar boven wijst**; verlaag u uw tragsnelheid **wanneer er een pijl verschijnt die naar beneden wijst**.

BELANGRIJK: het watts doel is uitsluitend bedoeld om u te motiveren. Zorg ervoor dat u met een intensiteit oefent die aangenaam voor u is.

Als het weerstandsniveau te hoog of te laag staat, dan kunt u het weerstandsniveau handmatig bijstellen door op de toename- en afnametoetsen Level (niveau) te drukken. **BELANGRIJK: Het weerstandsniveau zal zich automatisch aan het einde van elk segment aanpassen.**

Het programma zal zo doorgaan totdat het laatste segment eindigt.

6. Volg uw voortgang.

Zie stap 4 op bladzijde 15.

7. Meet desgewenst uw hartslag.

Zie stap 5 op bladzijde 16.

8. Onderbreek desgewenst de workout.

Zie stap 6 op bladzijde 17.

9. Beëindig de workout en bekijk het overzicht van de workout.

Zie stap 7 op bladzijde 17.

10. Verlaat het overzicht van de workout.

Zie stap 8 op bladzijde 17.

11. Zet het bedieningspaneel uit.

Zie HOE HET BEDIENINGSPANEEL UIT TE ZETTEN op bladzijde 15.

HOE DE CONDITIETEST TE GEBRUIKEN

1. Zet het bedieningspaneel aan.

Zie HOE HET BEDIENINGSPANEEL TE ACTIVEREN op bladzijde 15.

2. Draag een Polar compatibele borstkas hartslagmonitor.

Voor de meest nauwkeurige hartslagwaarden wordt het aangeraden om, tijdens de conditietest, een Polar compatibele borstkas hartslagmonitor te dragen.

U kunt ook de handgreep met hartslagmonitor tijdens de conditietest vasthouden.

3. Kies de conditietest.

Druk op de toets Test om de conditietest te kiezen.

4. Kies uw geslacht.

Druk op de toename- en afnametoetsen Level (niveau) tot het gewenste symbool voor het geslacht in de matrix verschijnt. Druk dan op de toets Enter.

5. Voer uw leeftijd in.

De woorden GEEF UW LEEFTIJD IN zullen over de onderste displays scrollen. Druk op de genummerde toetsen om uw leeftijd in te voeren. Druk, indien nodig, op de toets Clear (wissen) om uw ingevoerde waarde te annuleren. Druk op de toets Enter als uw leeftijd is ingevoerd. De conditietest zal vervolgens beginnen.

6. Begin te oefenen.

De conditietest is in segmenten verdeeld. Tijdens de conditietest, zal het profiel in de matrix uw voortgang aangeven. Het opflikkerende segment van het profiel stelt het huidige segment van de conditietest voor. De hoogte van het opflikkerende segment geeft het weerstandsniveau van het huidige segment aan.

Tijdens de conditietest, zal het bedieningspaneel automatisch de weerstand van de pedalen automatisch bijstellen.

BELANGRIJK: u kunt de weerstand van de pedalen tijdens de conditietest niet handmatig bijstellen.

Het programma zal zo doorgaan totdat het laatste segment eindigt.

7. Volg uw voortgang.

Zie stap 4 op bladzijde 15.

8. Onderbreek desgewenst de workout.

Zie stap 6 op bladzijde 17.

9. Bekijk het testresultaat en het overzicht van de workout.

Het testresultaat zal in de matrix verschijnen. Zie de TABELLEN MET DE RESULTATEN VAN DE CONDITIETEST op bladzijde 25 voor het beoordelen van het testresultaat.

Vervolgens zal het overzicht van de workout verschijnen op de onderste displays (zie stap 7 op bladzijde 17).

10. Verlaat het overzicht van de workout.

Zie stap 8 op bladzijde 17.

11. Zet het bedieningspaneel uit.

Zie HOE HET BEDIENINGSPANEEL UIT TE ZETTEN op bladzijde 15.

TABELLEN MET DE RESULTATEN VAN DE CONDITIETEST

Test voor Mannen

Resultaat	5	4	3	2	1
	Uitstekend	Goed	Gemiddeld	Voldoende	Onvoldoende

Test voor Vrouwen

Resultaat	5	4	3	2	1
	Uitstekend	Goed	Gemiddeld	Voldoende	Onvoldoende

HOE DE INSTELLINGEN VAN HET BEDIENINGSPANEEL TE VERANDEREN

1. Zet het bedieningspaneel aan.

Zie HOE HET BEDIENINGSPANEEL TE
ACTIVEREN op bladzijde 15.

2. Kies het instellingenmenu.

Om het instellingenmenu te kiezen, houd de toets
Clear (wissen) en de toets 0 enkele seconden lang
ingedrukt.

3. Leer de instellingenmenu's te navigeren.

Druk, **om een menuoptie te kiezen**, eerst op de
toename- en afnametoetsen Level (niveau) tot de
gewenste menuoptie in de onderste displays ver-
schijnt. Druk vervolgens op de toets Enter om de
menuoptie te kiezen; de huidige instelling voor de
menuoptie zal in de displays verschijnen.

Druk, **om de instellingen voor de gekozen
menuoptie te veranderen**, op de toename- en
afnametoetsen Level tot de gewenste instelling in
de displays verschijnt. Druk vervolgens op de toets
Enter om de instelling te kiezen en keer terug naar
het instellingenmenu.

4. Verander desgewenst instellingen.

De volgende instellingen kunnen veranderd
worden:

Language (taal): de gekozen taal zal in de dis-
plays verschijnen. Het bedieningspaneel zal
tekstberichten in de gekozen taal aangeven.

Sleep (slaap) instelling: de gekozen slaap instel-
ling zal in de displays verschijnen. Kies ON (aan)
om het bedieningspaneel continu aan te laten. Kies
Off (uit) om het bedieningspaneel uit te laten gaan
als de pedalen eventjes niet bewegen en er geen
toetsen worden ingedrukt.

Units (eenheden): de gekozen meeteenheid zal
in de displays verschijnen. Kies ENGLISH (Engels)
om de afstand en snelheid in mijlen en mijlen per
uur te bekijken. Kies METRIC (Metrisch) om de
afstand en snelheid in kilometers en kilometers per
uur te bekijken.

Aandacht: er kunnen andere instellingen in het
instellingenmenu verschijnen; het wordt echter niet
aangeraden om deze instellingen te wijzigen.

5. Verlaat het instellingenmenu.

Druk op de Stoptoets om het instellingenmenu te
verlaten.

ONDERHOUD EN OPLOSSEN VAN PROBLEMEN

ONDERHOUD

Inspecteer regelmatig de onderdelen van de trainingsfiets en draai ze goed vast. Vervang versleten onderdelen meteen.

Gebruik een vochtige doek en een klein beetje milde zeep om de trainingsfiets schoon te maken.

BELANGRIJK: houd vloeistoffen uit de buurt van het bedieningspaneel om schade eraan te voorkomen. Houd het bedieningspaneel weg uit direct zonlicht.

PROBLEMEN VAN HET BEDIENINGSPANEEL OPLOSSEN

Zie stap 5 op bladzijde 16 als het bedieningspaneel uw hartslag niet aangeeft wanneer u de handgreep met hartslagmonitor vasthoudt, of als de aangegeven hartslag te hoog of te laag is.

Bel met het nummer op de kaft van deze handleiding om een vervangingsstroomadapter aan te schaffen. BELANGRIJK: gebruik alleen een door de fabrikant geleverde stroomadapter om schade aan het bedieningspaneel te voorkomen.

RICHTLIJNEN VOOR HET OEFENEN

WAARSCHUWING:




voordat u begint met dit of een ander oefeningsprogramma, dient u een arts te consulteren. Dit is vooral belangrijk voor personen boven de 35 jaar of personen met bestaande gezondheidsproblemen.

De polssensor is geen medisch apparaat. Diverse factoren kunnen invloed hebben op nauwkeurigheid van de hartslagwaarden. De polssensor is alleen bedoeld als hulpmiddel bij de oefening voor het bepalen van de hartslag over het algemeen.

Deze richtlijnen helpen u bij het plannen van uw oefeningsprogramma. Voor meer gedetailleerde oefeninginformatie, dient u een erkend boek te kopen of uw arts te consulteren. Onthoud dat goede voeding en voldoende rust essentieel zijn voor succesvolle resultaten.

INTENSITEIT VAN OEFENINGEN

Of het nu uw doel is om vet te verbranden of om uw hart en vaatsysteem te versterken, het uitvoeren van oefeningen met de juiste intensiteit is de sleutel voor het bereiken van resultaten. U kunt uw hartslag gebruiken als gids voor het vinden van het juiste intensiteitsniveau. De grafiek hieronder toont de aanbevolen hartslagen voor het verbranden van vet en voor een aerobic oefening.

165	155	145	140	130	125	115	
145	138	130	125	118	110	103	
125	120	115	110	105	95	90	
<hr/>							
20	30	40	50	60	70	80	

Voor het vinden van het juiste intensiteitsniveau, zoekt u uw leeftijd onderaan de grafiek (leeftijden worden afgerond naar het dichtstbijzijnde tiental). De drie getallen boven uw leeftijd bepalen uw "trainingszone." Het laagste nummer is uw hartslag voor het verbranden van vet, het middelste nummer is uw hartslag voor het maximaal verbranden van vet en het hoogste nummer is de hartslag voor de aerobic-oefening.

Vet verbranden—Om op doeltreffende wijze vet te verbranden, moet u gedurende een aanhoudende periode oefeningen doen op een laag intensiteitsniveau. Tijdens de eerste minuten van de oefening gebruikt uw lichaam *koolhydraatcalorieën* voor de energie. Pas na de eerste minuten van de oefening gebruikt uw lichaam opgeslagen *vetcalorieën* voor de energie. Als het uw doel is om vet te verbranden dient u de intensiteit van de oefening aan te passen tot uw hartslag zich bij het laagste nummer in uw trainingszone bevindt. Voor maximale vetverbranding, dient u te oefenen met uw hartslag in het middelste nummer van uw trainingszone.

Aerobic-oefening—Als het uw doel is om uw hart en vaatsysteem te versterken dan moet u een aerobic-oefening uitvoeren die zorgt voor activiteit die grote hoeveelheden zuurstof vereist gedurende langere periodes. Voor een aerobic-oefening past u de intensiteit van uw oefening aan tot uw hartslag in de buurt is van het hoogste nummer van uw trainingszone.

RICHTLIJNEN VOOR EEN TRAINING

Warming up—Start met strekken en lichte oefeningen gedurende 5 tot 10 minuten. Een warming-up zorgt dat u uw lichaamstemperatuur, hartslag en bloeddoorstroming verhoogt in voorbereiding op de training.

Trainingszone-oefening—Oefen gedurende 20 tot 30 minuten met uw hartslag in uw trainingszone. (Gedurende de eerste weken van uw oefeningsprogramma, dient u uw hartslag niet langer dan 20 minuten in uw trainingszone te houden.) Adem regelmatig en diep bij het uitvoeren van de oefening; houd uw adem niet in.

Afkoelen—Eindig met 5 tot 10 minuten strekken. Strecken verhoogt de flexibiliteit van de spieren en helpt problemen na de oefening voorkomen.

FREQUENTIE VAN DE OEFENINGEN

Om uw conditie te behouden of te verbeteren, dient u drie trainingen per week te doen, met ten minste één rustdag tussen de trainingen. Na een aantal maanden regelmatig oefeningen doen, kunt u desgewenst maximaal vijf trainingen per week doen. Onthoud dat het dagelijks regelmatig en met plezier doen van oefeningen de sleutel tot uw succes is.

AANTEKENINGEN

LIJST MET ONDERDELEN

Modelnr. VMEX82014.0 R0515A

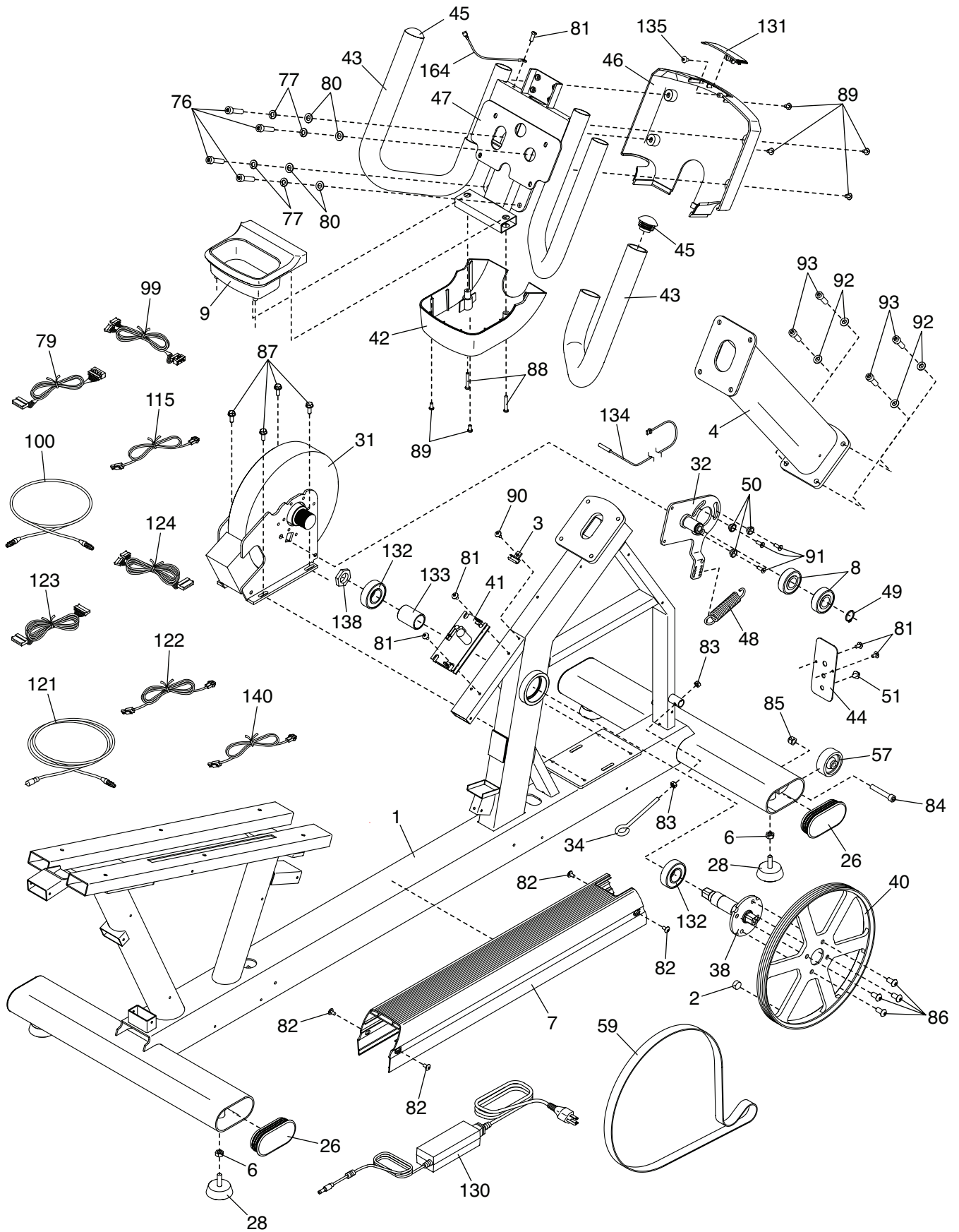
Nr.	Aant.	Beschrijving	Nr.	Aant.	Beschrijving
1	1	Onderstel	50	3	Blok van de Regulateur
2	1	Magneet	51	1	Plug van de Contactdoos
3	1	Klem van de Bladveerschakelaar	52	1	Grote Accessoire Houder
4	1	Staander	53	2	Korte Schuimgreep
5	1	Bedieningspaneel	54	1	Veer van het Handvat van de Zitting
6	4	M8 Moer	55	2	Huls van het Handvat van de Zitting
7	1	Slijtagehoes	56	2	Huls van de Linker Reling
8	2	Lager van de Regulateur	57	2	Wiel
9	1	Kleine Accessoire Houder	58	4	Montagestuk van de Drager van de Zitting
10	1	Reling			
11	1	Drager van de Zitting	59	1	Aandrijfriem
12	1	Zitting	60	1	Voorste Plaat van de Reling
13	1	Rugleuning	61	1	Achterste Plaat van de Reling
14	1	Onderstel van de Rugleuning	62	4	Bumper van de Reling
15	1	Handvat van de Zitting	63	1	Klem van de Draad
16	1	Rechter Arm van de Krukas	64	1	Kap van het Onderstel van de Zitting
17	2	Beugel van de Rem			
18	1	Onderstel van de Zitting	65	2	Besturingsgreep
19	1	Kap van het Voorste Scherm	66	2	Dik Tussenstuk
20	1	Beschermkap van het Voorste Scherm	67	1	Montage van de Rem
21	1	Linker Voorste Scherm	68	1	Dun Tussenstuk
22	1	Rechter Voorste Scherm	69	2	Besturingsplaat
23	1	Linker Achterste Scherm	70	2	Plaat van de Greep
24	1	Rechter Achterste Scherm	71	2	Besturingsschakelaar
25	1	Linker Arm van de Krukas	72	1	Rechter Toetsenbord
26	4	Kap van het Onderstel	73	1	Kap van de Schroef
27	1	Linker Beschermkap van het Achterste Scherm	74	1	Linker Toetsenbord
28	4	Stelpoot	75	2	Schroef van de Krukas
29	1	Pedaal/Stel Riemen	76	8	M8 x 15mm Schroef
30	2	Huls van de Rechter Reling	77	13	M8 Gespleten Tussenring
31	1	Weerstandsmechanisme	78	33	M5 x 12mm Schroef
32	1	Beugel van de Regulateur	79	1	Bovenste Hoofddraad
33	1	Rechter Beschermkap van het Achterste Scherm	80	6	M8 x 1,5mm Tussenring
34	1	Oogbout	81	9	M5 x 10mm Trosvormige Schroef
35	1	Plaat van het Handvat van de Zitting	82	4	M6 x 12mm Trosvormige Schroef
36	2	Lange Verbindingsplaat	83	2	M6 Moer
37	1	Korte Verbindingsplaat	84	2	M8 x 40mm Bout
38	1	Krukas	85	6	M8 Borgmoer
39	2	Tussenstuk van de Rugleuning	86	4	M8 x 10mm Schroef
40	1	Katrol	87	4	M6 x 15mm Flensschroef
41	1	Besturingspaneel	88	2	M5 x 30mm Schroef
42	1	Kap van de Accessoire Houder	89	6	M5 x 10mm Schroef
43	2	Lange Schuimgreep	90	2	M4 x 10mm Klemschroef
44	1	Plaat van de Bedrading	91	3	M5 x 15mm Schroef met Platte Kop
45	2	Kap van de Schuimgreep	92	4	M8 x 1mm Tussenring
46	1	Kap van het Bedieningspaneel	93	4	M8 x 20mm Schroef
47	1	Handgreep	94	2	M4 x 25mm Schroef
48	1	Veer van de Regulateur	95	4	M6 x 35mm Schroef
49	1	20mm Borgring	96	4	M6 Gespleten Tussenring
			97	4	M6 x 1mm Tussenring
			98	1	M8 x 65mm Bout
			99	1	Bovenste Draad voor de Hartslag

Nr.	Aant.	Beschrijving	Nr.	Aant.	Beschrijving
100	1	Bovenste Coax Kabel van de Televisie	131	1	Kap van het Bedieningspaneel
101	2	M10 x 12mm Roestvrijstalen Schroef	132	2	Lager van het Onderstel
102	2	M10 Roestvrijstalen Tussenring	133	1	Huls van de Krukas
103	2	M6 x 12mm Schroef	134	1	Bladveerschakelaar/Draad
104	1	M6 x 1,5mm Tussenring	135	1	M4 x 10mm Schroef
105	1	M6 x 40mm Schroef	136	6	M8 x 1mm Tussenring van de Rem
106	6	M6 x 15mm Roestvrijstalen Schroef	137	2	M6 x 1mm Grote Tussenring
107	6	M8 x 20mm Roestvrijstalen Schroef	138	1	Moer van de Krukas
108	14	M8 Roestvrijstalen Gespleten Tussenring	139	2	Kap van de Arm van de Krukas
109	8	M8 x 1,5mm Roestvrijstalen Tussenring	140	1	Draad van het Weerstandsmechanisme
110	8	M8 x 20mm Roestvrijstalen Schroef met Ronde Kop	141	1	Handige Plank
111	4	M3 x 25mm Schroef	142	1	Voorkant van het Bedieningspaneel
112	2	M2 x 5mm Schroef	143	1	Achterkant van het Bedieningspaneel
113	2	M4 x 8mm Schroef met Platte Kop	144	1	Plank van het Tablet
114	2	M4 Tussenring	145	1	LED-onderstel
115	1	Bovenste Stroomdraad	146	2	RJ45-stekker
116	8	M6 Borgmoer	147	1	USB-stekker
117	2	M6 x 37mm Schroef	148	1	Display
118	3	M8 x 25mm Schroef	149	1	Bovenste Sticker
119	8	M8 x 2mm Tussenring	150	10	M3 x 8mm Schroef
120	1	Plaat van de Rem	151	3	M8 x 8mm Machineschroef
121	1	Onderste Coax Kabel van de Televisie	152	2	M5 x 8mm Machineschroef
122	1	Onderste Stroomdraad	153	4	M8 x 10mm Schroef
123	1	Onderste Hoofddraad	154	15	M3 x 12mm Schroef
124	1	Onderste Draad voor de Hartslag	155	1	Bord van het Bedieningspaneel
125	4	M8 x 20mm Schroef van de Zitting	156	1	Bord voor de Hartslag
126	24	M4 x 12mm Schroef	157	1	USB-Aansluiting
127	7	M4 x 16mm Schroef	158	2	RJ45-Boord
128	4	M6 x 15mm Schroef	159	1	USB-Oplaadboord
129	1	M6 Roestvrijstalen Gespleten Tussenring	160	1	Ontvanger van de Hartslagmonitor
130	1	Stroomadapter/Draad	161	1	Onderste Sticker
			162	1	USB-Beugel
			163	1	Aansluitingsplaat
			164	1	Aarddraad
			*	–	Gebruikershandleiding
			*	–	Montagegereedschap

Aandacht: deze technische gegevens kunnen zonder voorafgaande kennisgeving worden gewijzigd. Kijk op de achterkant van deze gebruiksaanwijzing voor informatie over te bestellen onderdelen. *Deze onderdelen worden niet getoond.

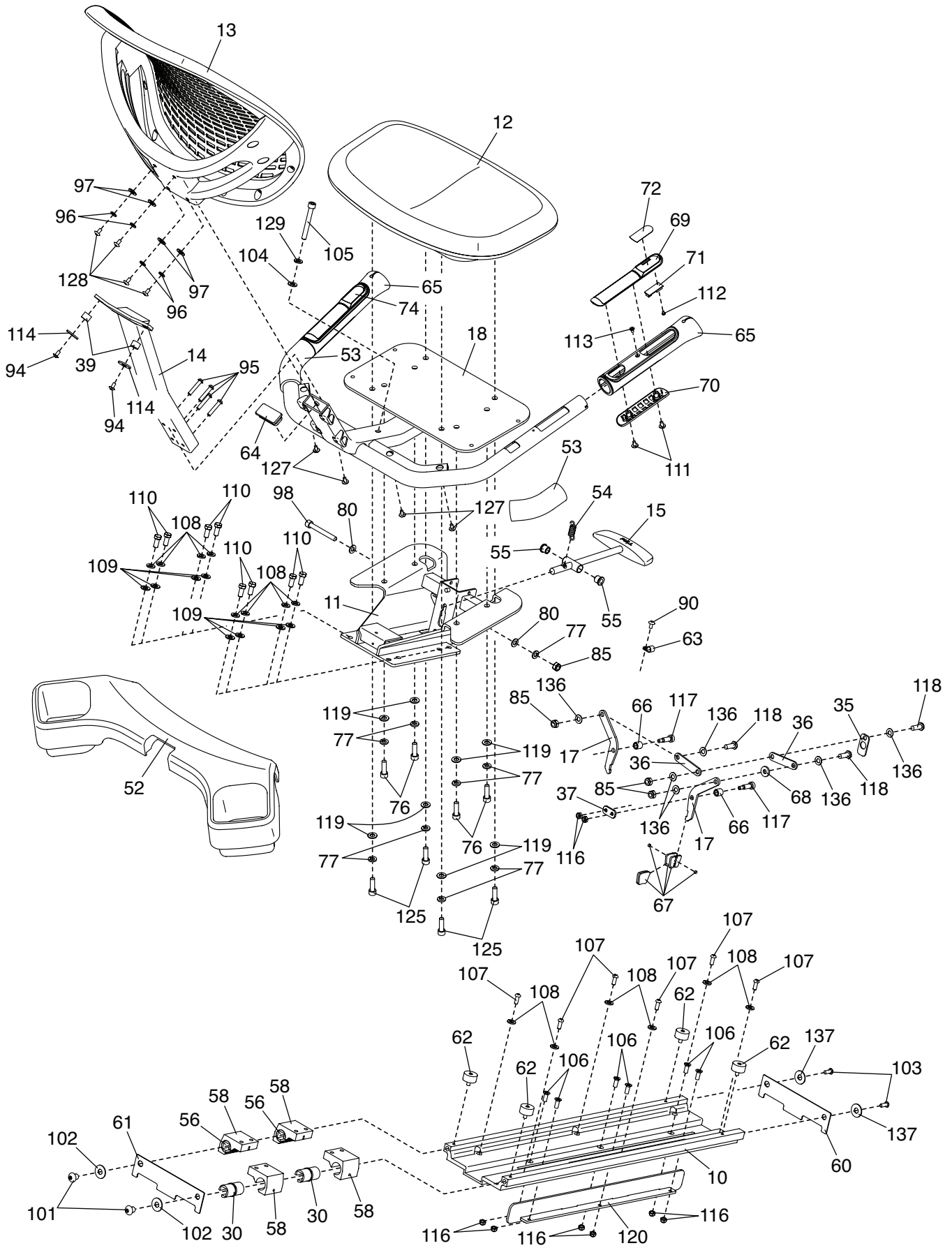
GEDETAILLEERDE TEKENING A

Modelnr. VMEX82014.0 R0515A



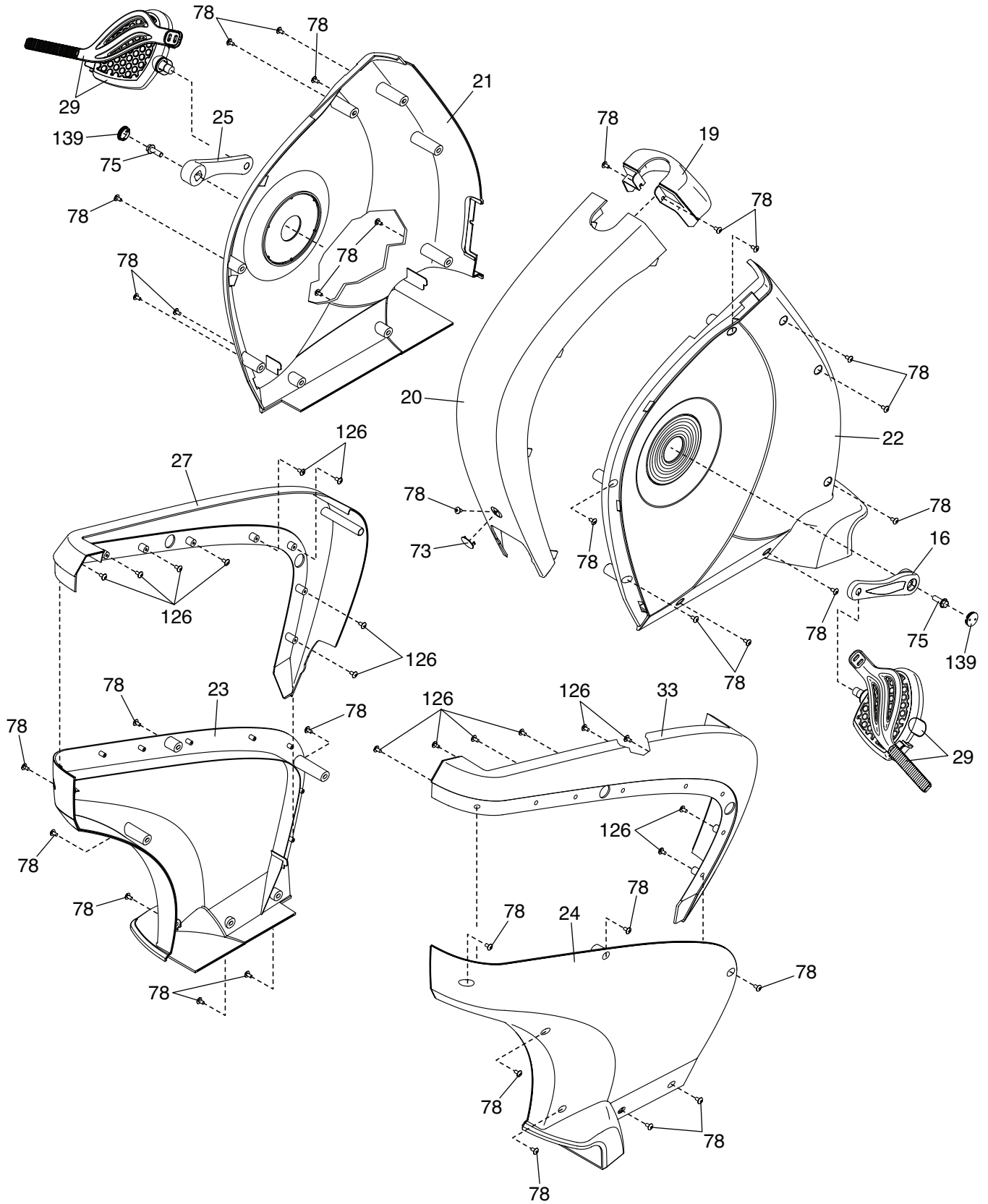
GEDETAILEERDE TEKENING B

Modelnr. VMEX82014.0 R0515A



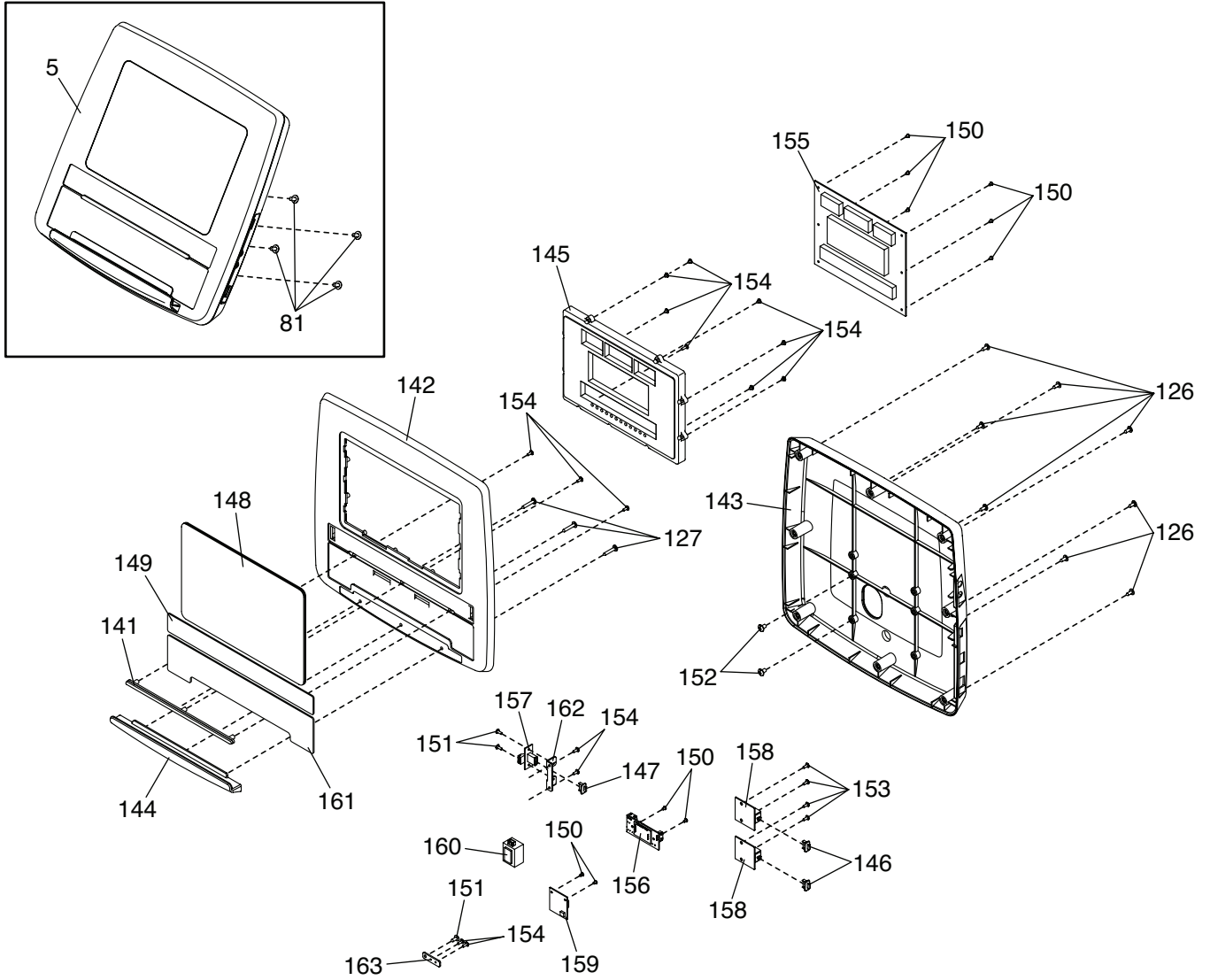
GEDETAILEERDE TEKENING C

Modelnr. VMEX82014.0 R0515A



GEDETAILEERDE TEKENING D

Modelnr. VMEX82014.0 R0515A



HOE CONTACT OPNEMEN MET DE KLANTDIENST

Indien u vragen heeft na het lezen van deze handleiding, of indien onderdelen beschadigd zijn of ontbreken, neem dan contact op met de Klantendienst via de telefoonnummers of adressen die hieronder staan vermeld. **Let op het model- en serienummer van het apparaat en de naam van het product (raadpleeg de kft van deze handleiding) voordat u contact opneemt met de Klantendienst. Indien u vervangende onderdelen bestelt, let dan op het nummer van het onderdeel en de beschrijving (zie LIJST MET ONDERDELEN en GEDETAILEERDE TEKENING aan het eind van deze handleiding).**

in de Verenigde Staten

Bel: 1-800-201-2109, Ma-Vrij. 06.00 uur-18.00 uur MT
Email: customercare@freemotionfitness.com

Schrijf naar:

FreeMotion Fitness
1500 South 1000 West
Logan, UT 84321-9813
Verenigde Staten

Buiten de Verenigde Staten

Bel: 001-800-527-5417 of 001-435-786-3521,
Ma - Vrij. 06.00 uur - 15.00 uur VS Mountain Time
Email: intlcustomercare@freemotionfitness.com

BEPERKTE GARANTIE

GARANTIEPERIODES EN DEKKING

FreeMotion Fitness garandeert dat dit apparaat bij normaal gebruik en bij normaal gepleegd onderhoud geen werkingsfouten en fouten in het materiaal kent. Er is garantie op onderdelen en werking voor één (1) jaar, tenzij anders staat vermeld op de factuur.

De garantieperiode gaat in op de datum van de aankoopbon. Onderdelen die tijdens deze garantieperiode worden gerepareerd of vervangen vallen onder de resterende lopende garantie.

VOORWAARDEN EN BEPERKINGEN

Garantie op het apparaat komt te vervallen in de volgende gevallen:

1. Deze garantie is alleen geldig voor de eerste eigenaar en is niet overdraagbaar.
2. De gebruiksgarantie is alleen geldig op apparaten die in de VS en Canada verkocht zijn. Neem contact op met uw erkende FreeMotion Fitness dealer voor details over de gebruiksgarantie in uw eigen land.
3. Ieder vorm van verkeerd gebruik, misbruik, of onjuist onderhoud.
4. Gebruikers met een hoger gewicht dan het gewicht dat staat vermeld in deze handleiding.
5. Beschadiging veroorzaakt door het verplaatsen van het apparaat of het onjuist op zijn zijkant verplaatsen of opslaan van het apparaat.
6. Het gebruik of het opslaan van het apparaat buitenshuis of in heel vochtige omgevingen zoals whirlpools en zwembaden.
7. Schade veroorzaakt door verkeerde bedrading of verkeerd elektrische voltage. Aandacht: dit product heeft mogelijk geen bedrading.

Deze garantie geldt niet voor het volgende:

1. Sieronderdelen zoals grepen, zittingen, en stickers en labels.
2. Ophaal-, aflever-, of verzendkosten i.v.m. een reparatie.
3. Ieder probleem veroorzaakt door onjuiste montage of aflevering.

WAT TE DOEN WANNEER SERVICE NODIG IS

FreeMotion Fitness garantie service kan worden aangevraagd door contact op te nemen met de erkende dealer bij wie u dit apparaat gekocht hebt. Zorg ervoor dat u de originele factuur en de informatie m.b.t. het serienummer bewaart. FreeMotion Fitness zal, wanneer dit apparaat een probleem heeft welke onder deze garantie valt, naar keuze repareren, vervangen of de aankoopprijs terugbetalen. FreeMotion vergoedt de servicemonteurs die service verlenen voor het werk wat onder de garantie valt, uitgevoerd binnen het servicegebied. Het kan zijn dat u extra kosten moet betalen voor gevraagde service buiten het servicegebied.

FreeMotion Fitness is niet aansprakelijk of verantwoordelijk voor directe, speciale of voortvloeiende schade resulterend uit of verband houdend met het gebruik of de werking van het product; schade betreffende economisch verlies, verlies van eigendom, verlies van omzet of winst, verlies van gebruiksplezier of kosten voor verwijdering of installatie; of voortvloeiende schades. In sommige regio's is het uitsluiten of beperken van voortvloeiende schades niet toegestaan. Derhalve is de bovenstaande beperking mogelijk niet op u van toepassing. Deze garantie geeft u specifieke rechten en u heeft mogelijk andere rechten die van regio tot regio verschillen.

CONTACT OPNEMEN MET FREEMOTION FITNESS

Zie HOE CONTACT OPNEMEN MET DE KLANTDIENST hierboven.