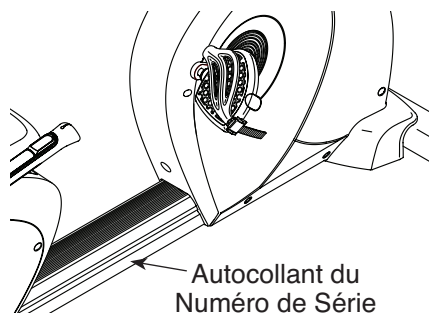


# FREEMOTION® r8.3

N° du Modèle VMEX82014.0

N° de Série \_\_\_\_\_

Écrivez le numéro de série sur la ligne ci-dessus pour référence.



## QUESTIONS ?

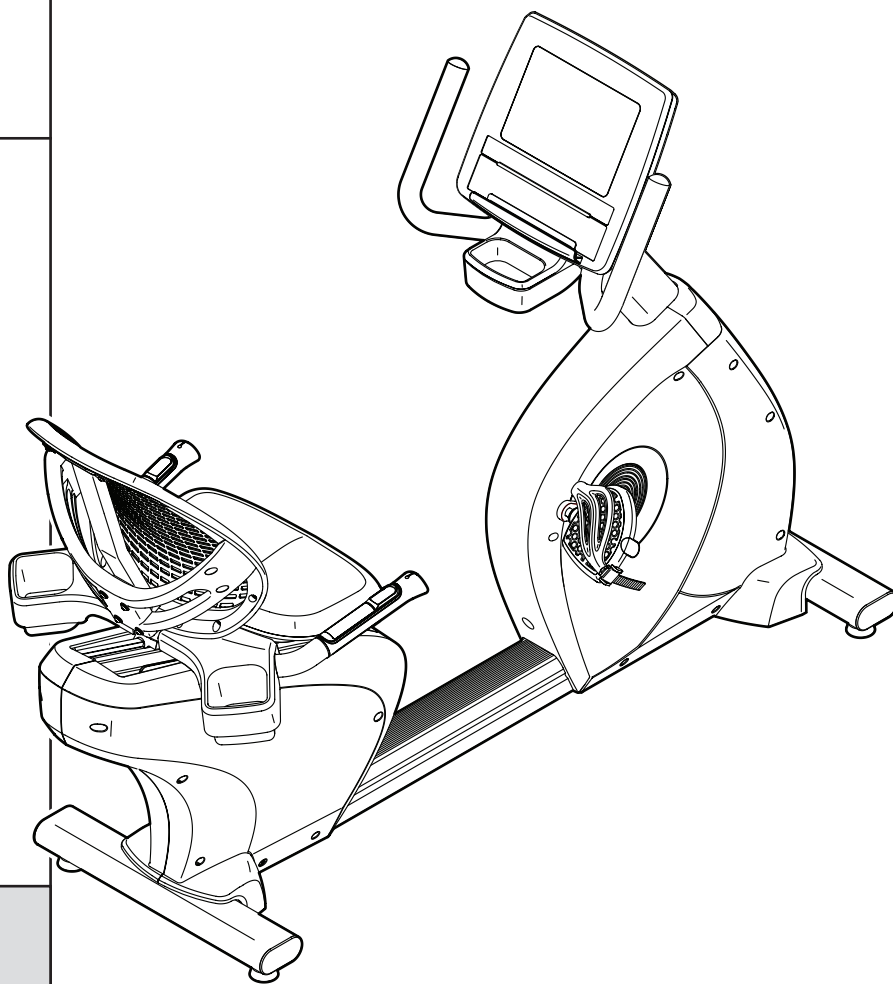
Si vous avez des questions, ou si des pièces sont endommagées ou manquantes, **VEUILLEZ CONTACTER LE MAGASIN OÙ VOUS AVEZ ACHETÉ CET APPAREIL.**

Si vous ne pouvez pas contacter le magasin, voir la section **COMMENT CONTACTER LE SERVICE À LA CLIENTÈLE** au dos de ce manuel.

## ATTENTION

Lisez toutes les précautions et les instructions contenues dans ce manuel avant d'utiliser cet appareil. Gardez ce manuel pour vous y référer ultérieurement.

## MANUEL DE L'UTILISATEUR

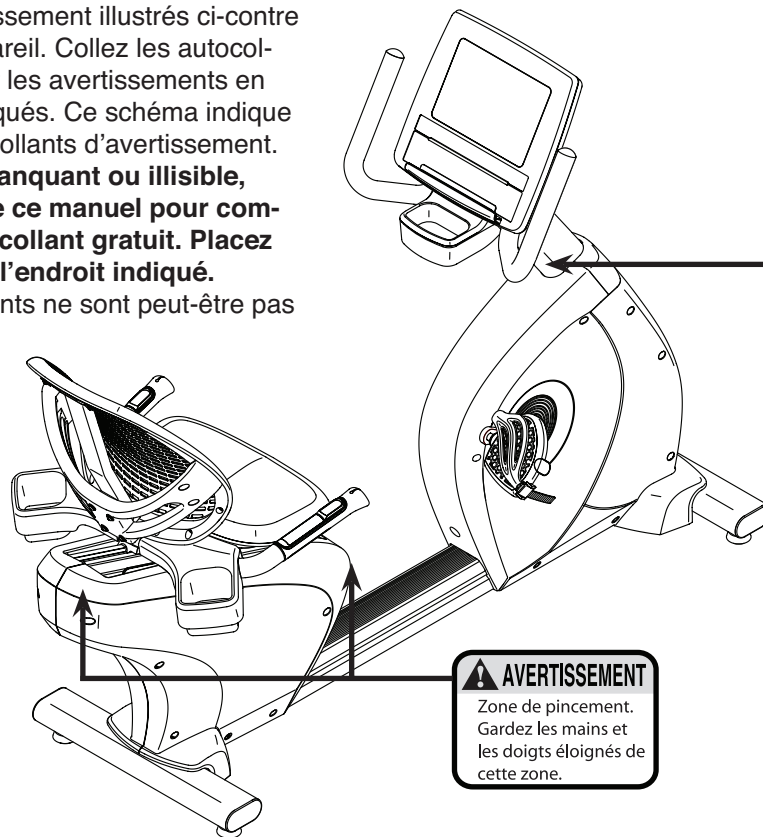


# TABLE DES MATIÈRES

EMPLACEMENT DES AUTOCOLLANTS D'AVERTISSEMENT.....	2
PRÉCAUTIONS IMPORTANTES .....	3
AVANT DE COMMENCER .....	4
TABLEAU D'IDENTIFICATION DES PIÈCES.....	5
ASSEMBLAGE .....	6
COMMENT MISE À NIVEAU LA CONSOLE.....	11
COMMENT UTILISER LE VÉLO D'EXERCICE .....	12
ENTRETIEN ET LOCALISATION D'UN PROBLÈME .....	27
CONSEILS POUR L'EXERCICE.....	29
LISTE DES PIÈCES .....	30
SCHÉMA DÉTAILLÉ .....	32
COMMENT CONTACTER LE SERVICE À LA CLIENTÈLE .....	Dernière Page
GARANTIE LIMITÉE.....	Dernière Page

## EMPLACEMENT DES AUTOCOLLANTS D'AVERTISSEMENT

Les autocollants d'avertissement illustrés ci-contre sont inclus avec cet appareil. Collez les autocollants d'avertissement sur les avertissements en anglais aux endroits indiqués. Ce schéma indique l'emplacement des autocollants d'avertissement. **Si un autocollant est manquant ou illisible, voir la dernière page de ce manuel pour commander un nouvel autocollant gratuit. Placez le nouvel autocollant à l'endroit indiqué.** Remarque : les autocollants ne sont peut-être pas illustrés à l'échelle.



# PRÉCAUTIONS IMPORTANTES

**⚠ AVERTISSEMENT :** pour réduire les risques de brûlures, d'incendies, de décharges électriques et de blessures, veuillez lire toutes les précautions importantes et les instructions contenues dans ce manuel, ainsi que toutes les mises en garde sur votre vélo d'exercice avant de l'utiliser. FreeMotion Fitness décline toute responsabilité pour les blessures ou les dommages matériels résultant de l'utilisation de cet appareil.

1. Il relève de la responsabilité du propriétaire de s'assurer que tous les utilisateurs du vélo d'exercice sont suffisamment informés de toutes les précautions.
2. Consultez votre médecin avant de commencer tout programme d'exercices. Ceci est particulièrement important pour les personnes de plus de 35 ans et celles ayant des problèmes de santé.
3. Utilisez uniquement le vélo d'exercice de la manière décrite dans ce manuel.
4. Gardez le vélo d'exercice à l'intérieur, à l'abri de l'humidité et de la poussière. Ne placez pas le vélo d'exercice dans un garage, sur un patio couvert ou près d'une source d'eau.
5. Placez le vélo d'exercice sur une surface horizontale avec au moins 0,6 cm d'espace autour du vélo d'exercice. Pour protéger votre sol ou votre moquette, placez un tapis sous le vélo d'exercice.
6. Inspectez régulièrement et serrez correctement toutes les pièces. Remplacez immédiatement toute pièce usée.
7. Gardez toujours les enfants de moins de 12 ans et les animaux domestiques éloignés du vélo d'exercice.
8. Portez des vêtements de sport quand vous faites de l'exercice ; ne portez pas des vêtements amples qui pourraient se coincer dans le vélo d'exercice. Portez toujours des chaussures de sport pour protéger vos pieds.
9. Le vélo d'exercice ne devrait pas être utilisé par des personnes pesant plus de 181 kg.
10. Soyez prudent lorsque vous montez ou descendez le vélo d'exercice.
11. Le détecteur du rythme cardiaque n'est pas un dispositif médical. Divers facteurs comme les mouvements de l'utilisateur peuvent rendre la lecture du rythme cardiaque moins précise. Le détecteur du rythme cardiaque ne sert qu'à donner une idée approximative des fluctuations du rythme cardiaque pendant l'exercice.
12. Gardez toujours le dos droit quand vous utilisez le vélo d'exercice ; ne vous cambrez pas.
13. Un excès d'exercice peut entraîner des blessures graves, voire la décès. Si vous ressentez des étourdissements ou de la douleur, arrêtez immédiatement l'exercice et revenez à la normale.

**GARDEZ CES INSTRUCTIONS**

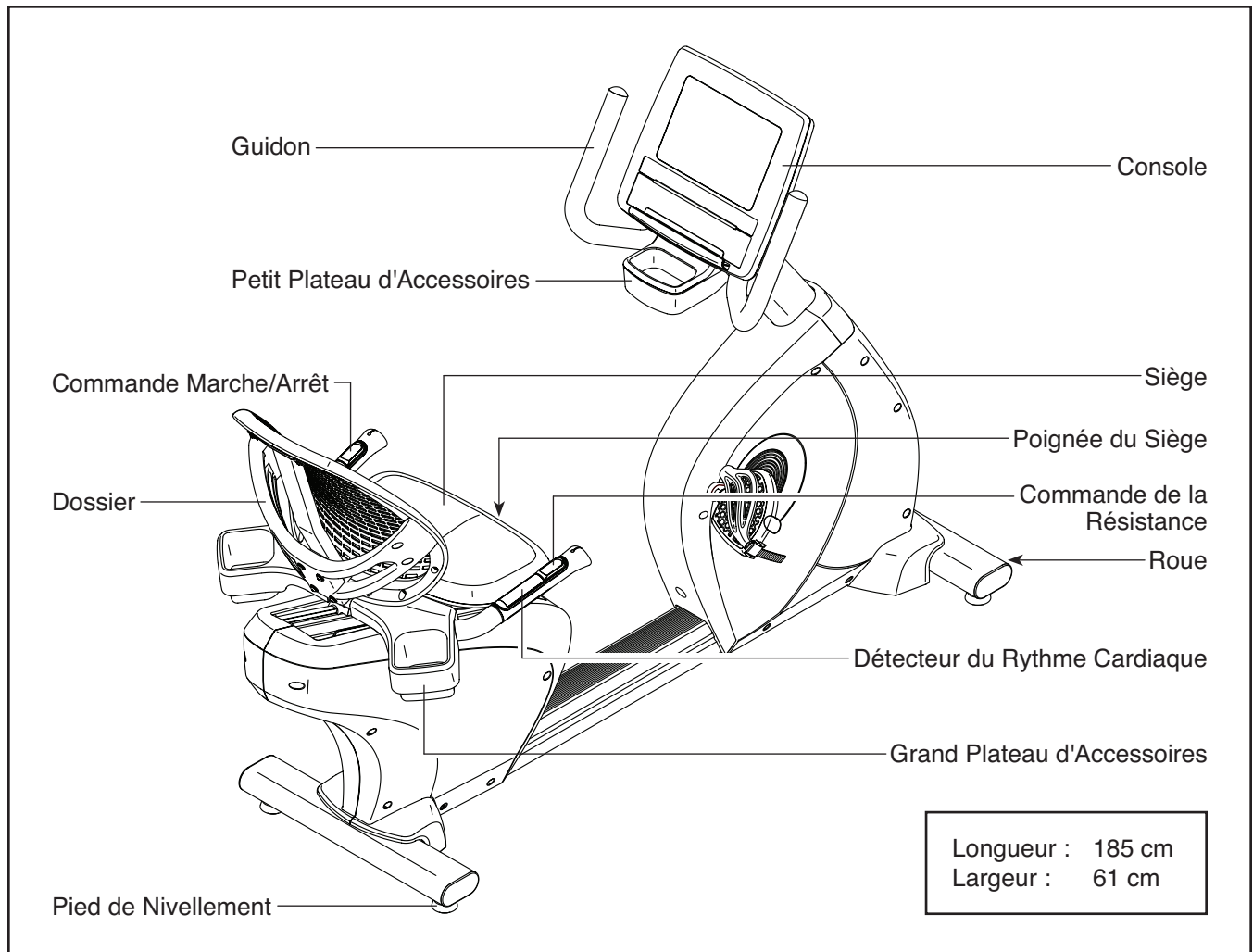
# AVANT DE COMMENCER

Merci d'avoir choisi le vélo d'exercice révolutionnaire FREEMOTION® R 8.3. Le vélo d'exercice R 8.3 offre un choix impressionnant de fonctions conçues pour rendre vos séances d'entraînement à domicile plus agréables et plus efficaces.

**Nous vous conseillons de lire attentivement ce manuel avant d'utiliser le vélo d'exercice.** Si vous avez des questions après avoir lu ce manuel, veuillez

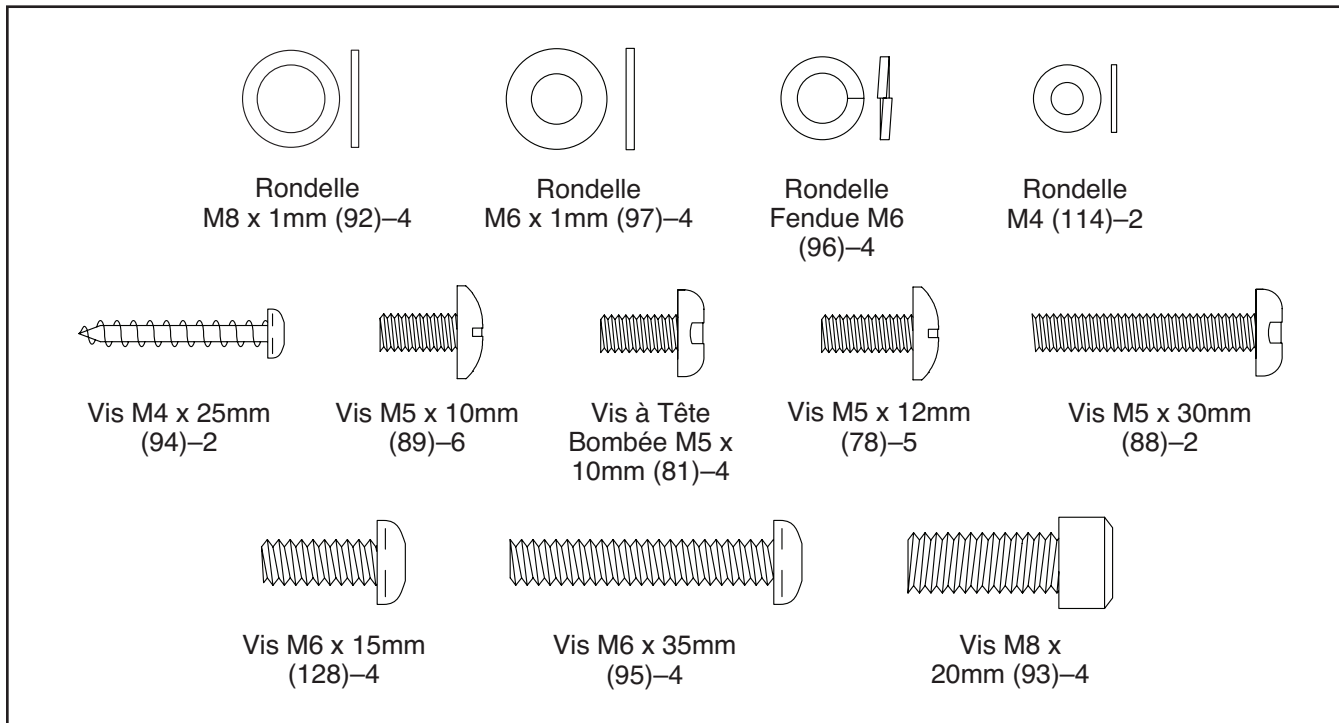
voir la dernière page de ce manuel pour nous contacter. Pour nous permettre de mieux vous assister, notez le numéro du modèle et le numéro de série de l'appareil avant de nous appeler. Le numéro du modèle et l'emplacement de l'autocollant du numéro de série sont indiqués sur la page de couverture de ce manuel.

Familiarisez-vous avec les pièces sur le schéma ci-dessous avant de continuer la lecture de ce manuel.



# TABLEAU D'IDENTIFICATION DES PIÈCES

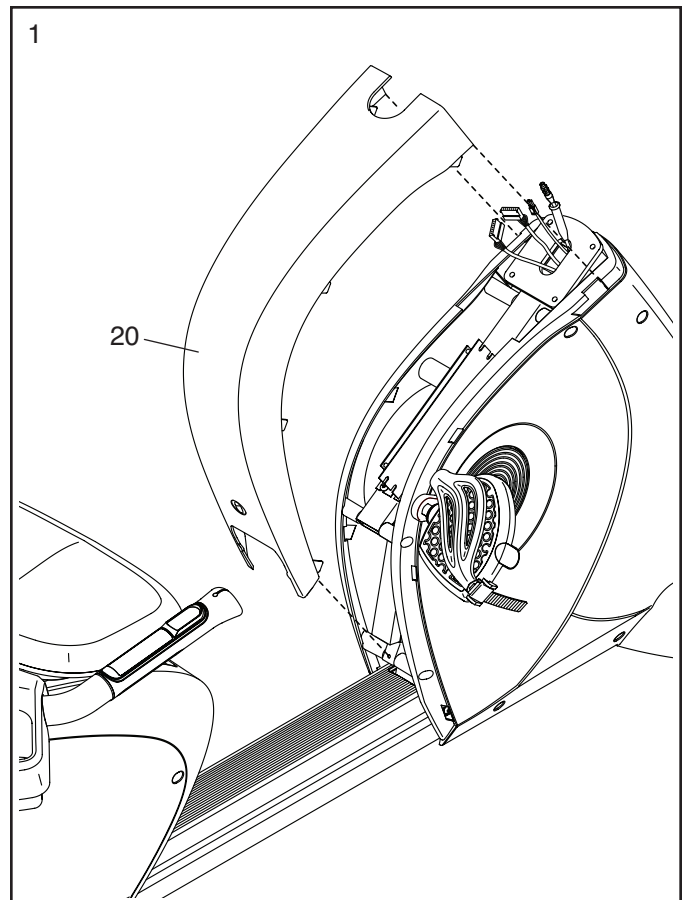
Voir les schémas ci-dessous pour identifier les petites pièces utilisées lors de l'assemblage. Le nombre entre parenthèses à côté de chaque schéma fait référence au numéro de la pièce sur la LISTE DES PIÈCES, vers la fin de ce manuel. Le nombre après les parenthèses est la quantité nécessaire à l'assemblage. **Remarque : si une pièce n'est pas dans le sac des pièces, vérifiez qu'elle n'est pas pré-assemblée. Des pièces de rechange peuvent être incluses.**



# ASSEMBLAGE

- L'assemblage requiert la participation de deux personnes.
  - Placez toutes les pièces sur un espace dégagé et retirez tout le matériel d'emballage. Ne jetez pas le matériel d'emballage avant d'avoir terminé toutes les étapes d'assemblage.
  - Si une pièce ne se trouve pas dans le kit de visseries, vérifiez qu'elle n'est pas déjà montée.
  - Les pièces gauche portent l'indication « L » ou « Left » et les pièces droite portent l'indication « R » ou « Right ».
  - Pour l'illustration des petites pièces, reportez-vous à la page 5.
  - L'assemblage est accompli à l'aide des outils inclus.
- Un jeu de clés peut faciliter l'assemblage. Pour ne pas abîmer les pièces, n'utilisez pas d'outils électriques.

1. Enlevez le Boîtier du Capot Avant (20).



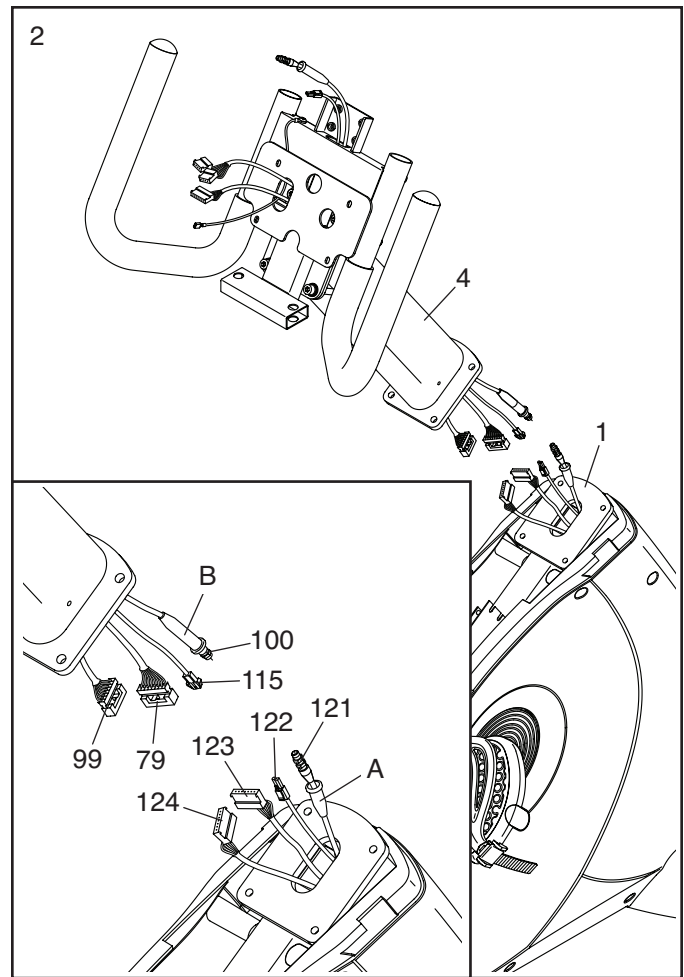
2. Demandez à une autre personne de tenir le Montant (4) près du Cadre (1).

**Référez-vous au schéma encadré.**

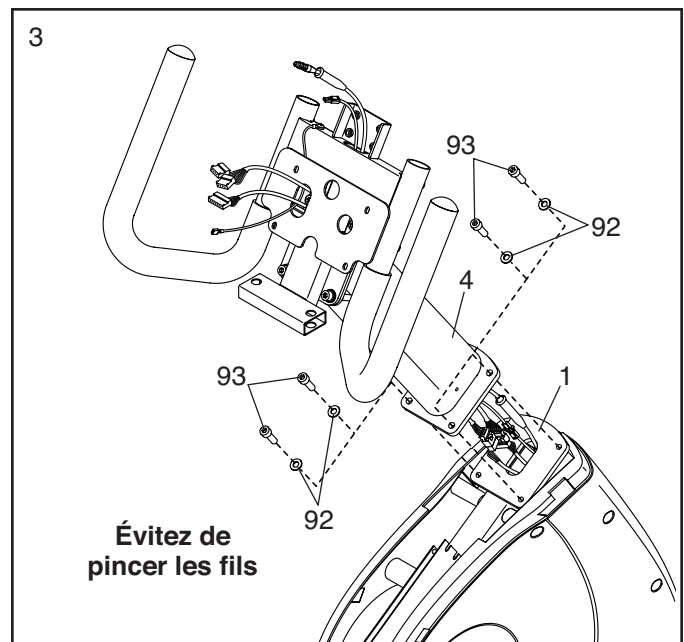
Branchez le Fil du Détecteur Supérieur (99) au Fil du Détecteur Inférieur (124), branchez le Fil Principal Supérieur (79) au Fil Principal Inférieur (123), branchez le Fil d'Alimentation Supérieur (115) au Fil d'Alimentation Inférieur (122), et branchez le Câble Coaxial Supérieur du Téléviseur (100) au Câble Coaxial Inférieur du Téléviseur (121).

**Référez-vous au schéma encadré.** Localisez les gaines (A, B) du Câble Coaxial Supérieur du Téléviseur (100) et du Câble Coaxial Inférieur du Téléviseur (121). Faites coulisser les gaines l'une dans l'autre puis **poussez la petite gaine (A) dans la grande gaine (B)**.

Ensuite, insérez le fil en excès dans le Montant (4).



3. **Conseil : évitez de pincer les fils** Fixez le Montant (4) au Cadre (1) à l'aide de quatre Vis M8 x 20mm (93) et de quatre Rondelles M8 x 1mm (92) ; **vissez légèrement toutes les Vis avant de les serrer complètement.**



4. **Conseil : évitez de faire tomber de vis entre les Capots Avant Gauche et Droit (21, 22).**

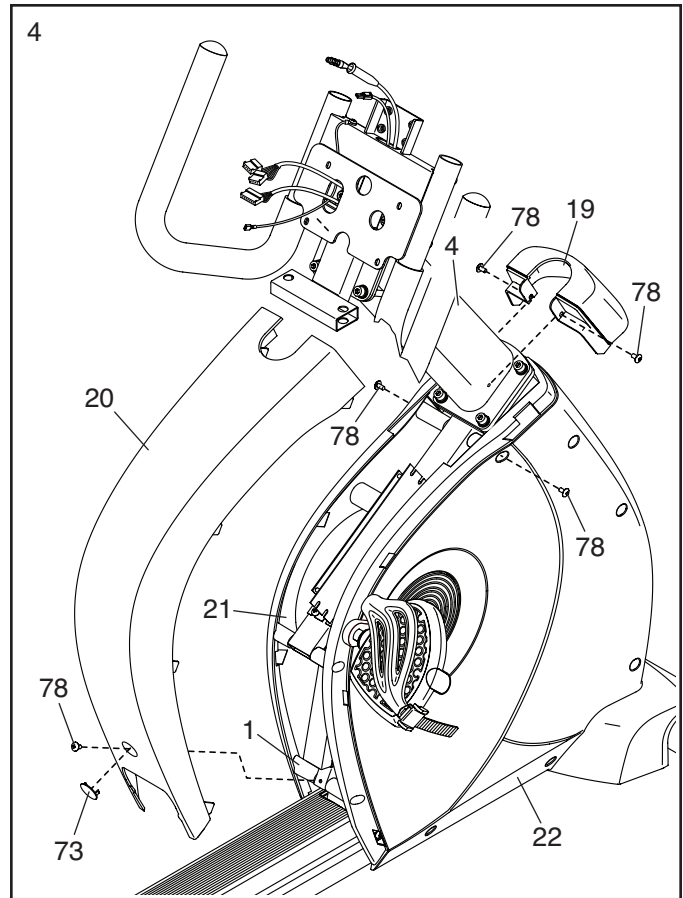
Fixez le Capuchon du Capot Avant (19) au Montant (4) à l'aide de deux Vis M5 x 12mm (78) ; **vissez légèrement les deux Vis avant de les serrer complètement.**

Ensuite, enfoncez le Boîtier du Capot Avant (20) dans les Capots Avant Gauche et Droit (21, 22).

Enlevez le Cache-Vis (73) du Boîtier du Capot Avant (20).

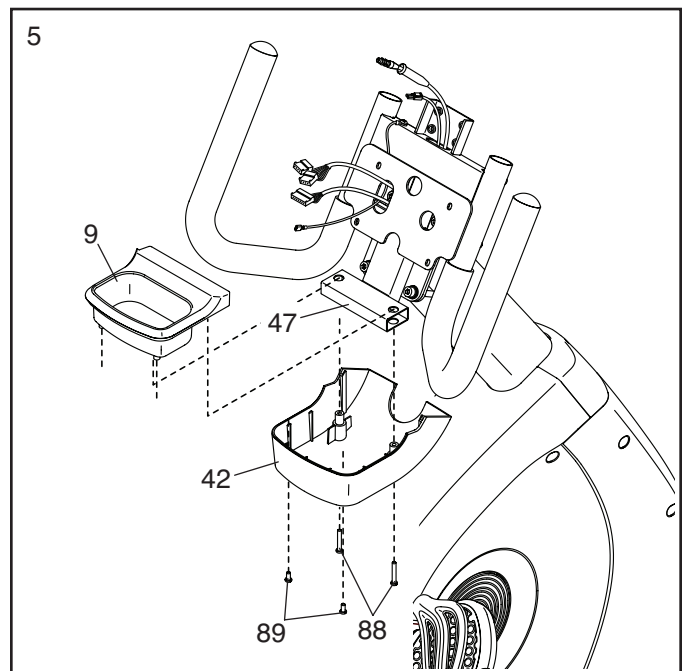
Fixez le Boîtier du Capot Avant (20) au Cadre (1) à l'aide de trois Vis M5 x 12mm (78) ; **vissez légèrement toutes les Vis avant de les serrer complètement.**

Puis, enfoncez à nouveau le Cache-Vis (73) dans le Boîtier du Capot Avant (20).



5. Faites glisser le Boîtier du Plateau d'Accessoires (42) et le Petit Plateau d'Accessoires (9) autour du tube rectangulaire du Guidon (47).

Fixez le Boîtier du Plateau d'Accessoires (42) au Petit Plateau d'Accessoires (9) à l'aide de deux Vis M5 x 10mm (89) et deux Vis M5 x 30mm (88) ; **ne serrez pas encore les Vis.**

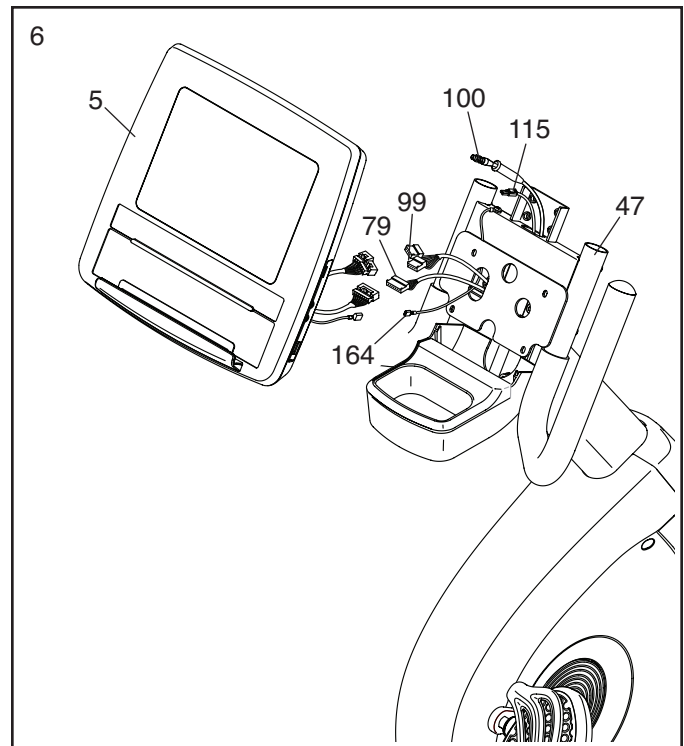


6. Demandez à une autre personne de tenir la Console (5) près du Guidon (47).

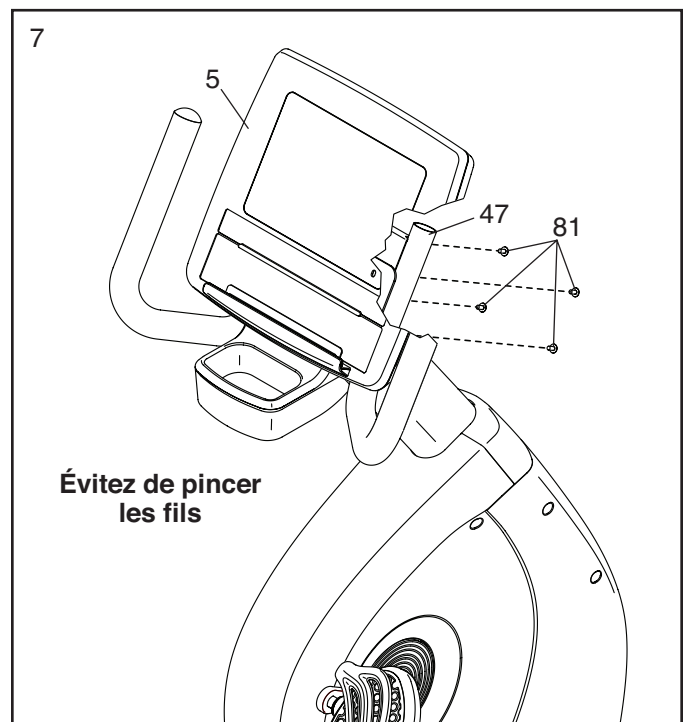
Branchez les fils de la Console (5) au Fil Principal Supérieur (79) au Fil Supérieur du Détecteur (99), et au Fil de Terre (164).  
Remarque : il y a un petit fil à l'arrière de la Console qui ne sera pas utilisé.

Insérez le fil en excès dans le Guidon (47).

Remarque : le Câble Coaxial Supérieur du Téléviseur (100) et le Fil d'Alimentation Supérieur (115) ne seront pas utilisés à moins que vous n'achetiez le téléviseur numérique en option.

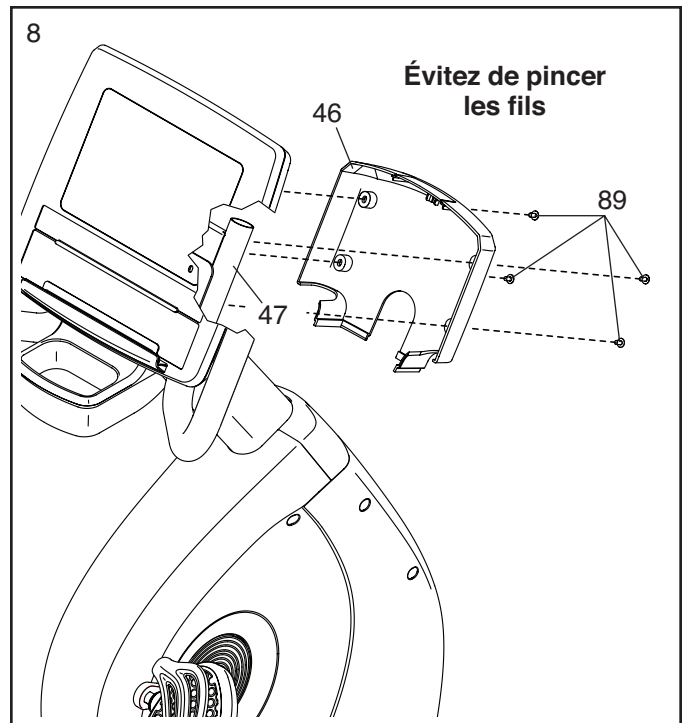


7. **Conseil : évitez de pincer les fils.** Fixez la Console (5) au Guidon (47) à l'aide de quatre Vis à Tête Bombée M5 x 10mm (81) ; **vissez légèrement toutes les Vis à Tête Bombée avant de les serrer complètement.**



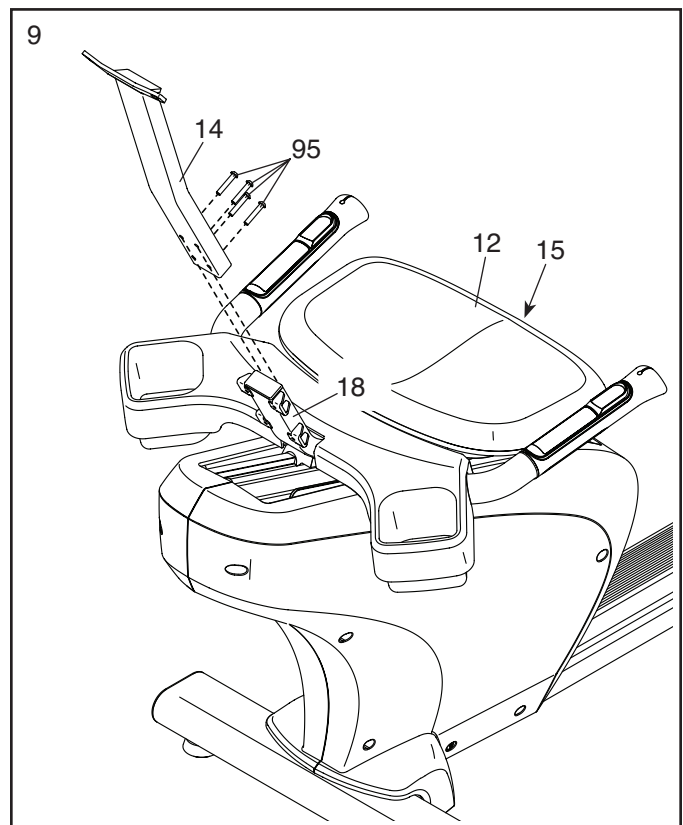
8. **Conseil : évitez de pincer les fils.** Fixez le Boitier de la Console (46) au Guidon (47) à l'aide de quatre Vis M5 x 10mm (89) ; **vissez légèrement toutes les Vis avant de les serrer complètement.**

**Reportez-vous à l'étape 5.** Serrez les deux Vis M5 x 10mm (89) et les deux Vis M5 x 30mm (88).



9. Tirez vers le haut la Poignée du Siège (15), faites glisser le Siège (12) vers l'arrière du vélo d'exercice jusqu'à ce qu'il s'arrête, et ensuite relâchez la Poignée du Siège.

Puis, fixez le Cadre du Dossier (14) au Cadre du Siège (18) à l'aide de quatre Vis M6 x 35mm (95) ; **vissez légèrement toutes les Vis avant de les serrer complètement.**

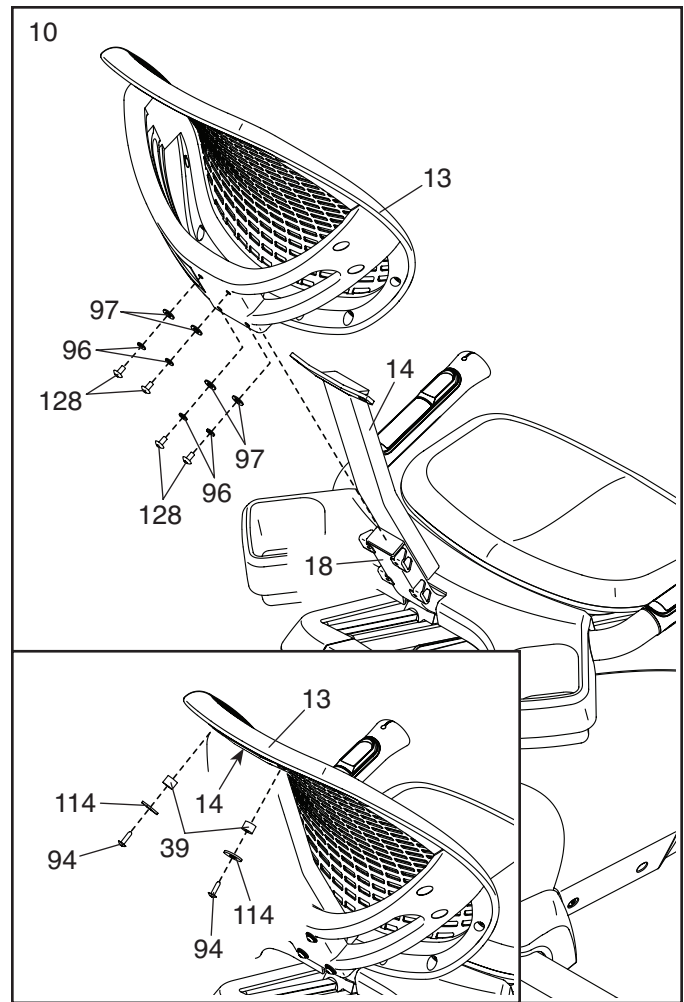


10. Faites glisser le Dossier (13) sur le Cadre du Dossier (14) et sur le Cadre du Siège (18).

Fixez le Dossier (13) au Cadre du Siège (18) à l'aide de quatre Vis M6 x 15mm (128), de quatre Rondelles Fendues M6 (96), et de quatre Rondelles M6 x 1mm (97) ; **ne serrez pas encore les Vis.**

**Référez-vous au schéma encadré.** Fixez le Cadre du Dossier (14) au Dossier (13) à l'aide de deux Vis M4 x 25mm (94), de deux Rondelles M4 (114), et de deux Bagues d'Espacement du Dossier (39) ; **vissez légèrement les deux Vis avant de les serrer complètement.**

**Ensuite, vissez les quatre Vis M6 x 15mm (128) dans le Dossier (13).**



11. **Après avoir assemblé le vélo d'exercice, inspectez-le pour vous assurer qu'il est convenablement assemblé et qu'il fonctionne correctement. Assurez-vous que toutes les pièces sont correctement serrées avant d'utiliser le vélo d'exercice.** Remarque : des pièces supplémentaires sont peut-être incluses. Placez un petit tapis sous le vélo d'exercice pour protéger le plancher ou la moquette.

---

## COMMENT MISE À NIVEAU LA CONSOLE

La console a été pré-configurée pour fonctionner avec un téléviseur numérique en option.

**Pour en savoir plus sur les caractéristiques de la console de base,** reportez-vous à la page 14. **Pour en savoir plus sur les caractéristiques du téléviseur numérique,** reportez-vous au manuel de l'utilisateur accompagnant le téléviseur. La console de base n'est pas dotée de fonction téléviseur.

Pour effectuer une mise à niveau de la console afin d'inclure le téléviseur numérique, reportez-vous au verso de ce manuel.

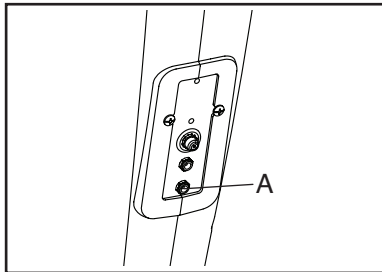
# COMMENT UTILISER LE VÉLO D'EXERCICE

## COMMENT BRANCHER LE BLOC D'ALIMENTATION

Il est nécessaire d'utiliser le bloc d'alimentation qui est fourni pour que fonctionne le vélo d'exercice.

**IMPORTANT : si le vélo d'exercice a été exposé à des températures froides, prévoyez une période de réchauffement de l'appareil à température ambiante avant de brancher le bloc d'alimentation. Sans cette précaution, vous risquez d'endommager les écrans de la console ou d'autres composantes électroniques.**

Branchez le bloc d'alimentation à la prise d'alimentation électrique **inférieure (A)** du cadre du vélo d'exercice. Ensuite, branchez le bloc d'alimentation dans une prise de courant conforme à la réglementation locale.

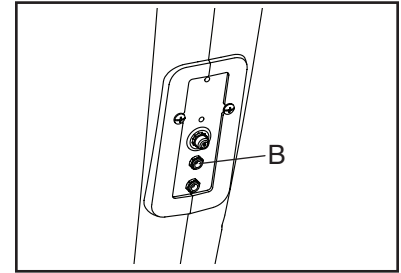


## COMMENT BRANCHER LE BLOC D'ALIMENTATION DU TÉLÉVISEUR NUMÉRIQUE

Si le vélo d'exercice possède un téléviseur numérique en option, le bloc d'alimentation fourni avec le téléviseur numérique doit être utilisé pour que ce dernier puisse fonctionner.

**IMPORTANT : si le vélo d'exercice a été exposé à des températures froides, prévoyez une période de réchauffement de l'appareil à température ambiante avant de brancher le bloc d'alimentation. Sans cette précaution, vous risquez d'endommager les écrans de la console ou d'autres composantes électroniques.**

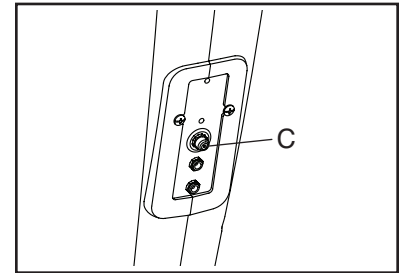
Branchez le bloc d'alimentation du téléviseur numérique en option à la prise d'alimentation électrique **supérieure (B)** pour le téléviseur numérique située sur le cadre du vélo d'exercice. Ensuite, branchez le bloc d'alimentation dans une prise de courant conforme à la réglementation locale.



## COMMENT BRANCHER UN CÂBLE COAXIAL AU VÉLO D'APPARTEMENT

**Si le vélo d'exercice est équipé de la télé numérique en option, un câble coaxial doit être branché au vélo d'exercice pour regarder des stations TV par câble.**

Localisez la borne du câble coaxial (C) située sur le cadre du vélo d'exercice. Branchez le câble coaxial à la borne du câble coaxial. Acheminez le câble de sorte qu'il ne puisse pas être coincé ni écrasé par le vélo d'exercice.



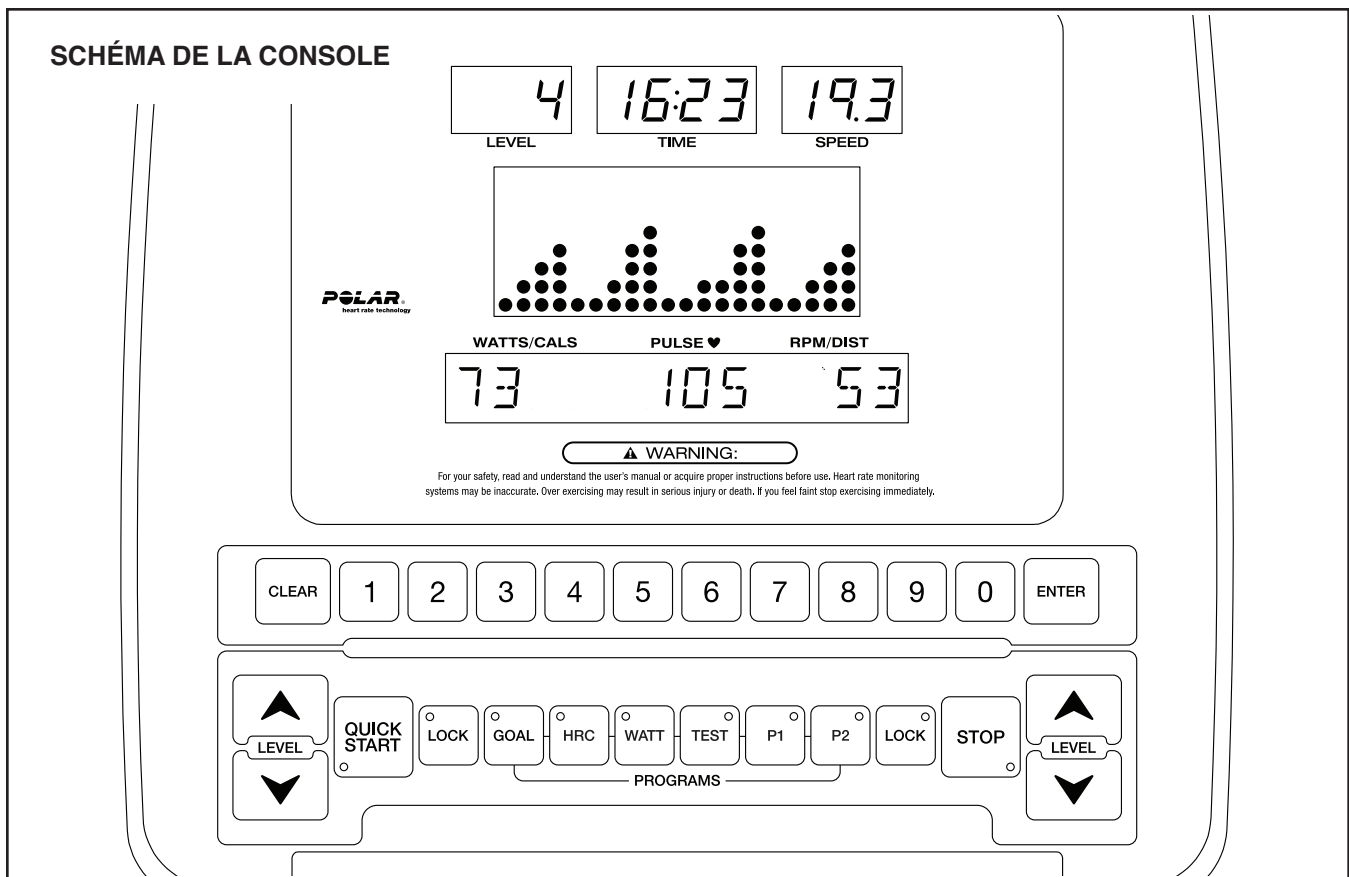
Il est également possible de brancher un récepteur satellite, un magnétoscope ou un lecteur DVD au vélo d'exercice. Branchez un câble coaxial à partir de la sortie coaxiale de l'appareil (habituellement étiquetée « TV OUT » ou « RF OUT ») à la borne du câble coaxial (C) située sur le cadre du vélo d'exercice.

Remarque : les équipements audio/vidéo dépourvus de sorties coaxiales peuvent être branchés directement au téléviseur numérique en option ; celui-ci possède plusieurs prises d'entrée.

## RENSEIGNEMENTS SUR LA GARANTIE

La garantie de ce produit ne s'applique ni à l'endommagement ni à la défaillance matérielle attribuable à un câblage électrique non conforme aux codes d'électricité et aux caractéristiques techniques de ce manuel, ni dans le cas d'une omission d'effectuer l'entretien raisonnable et requis tel qu'il est indiqué dans ce manuel. Cette garantie est annulée par les défaillances ou dommages résultant d'une tâche d'entretien/réparation non autorisée, de l'usage inapproprié, d'un accident, de la négligence, de l'assemblage ou l'installation inappropriés, des débris issus de toute action destructrice aux environs du produit, de la rouille ou la corrosion attribuable à l'emplacement du produit, des altérations ou modifications sans autorisation écrite, ou de l'omission de votre part d'utiliser, d'actionner et d'entretenir le produit conformément au présent manuel de l'utilisateur.

**Toutes les modalités de cette garantie sont annulées lorsque cet appareil se retrouve hors des frontières continentales des États-Unis d'Amérique (à l'exclusion de l'Alaska, d'Hawaii et du Canada) et sont dans cette éventualité remplacées par les modalités fixées par la partie représentante autorisée de FreeMotion Fitness, Inc.**



## CARACTÉRISTIQUES DE LA CONSOLE

La console offre une gamme impressionnante de fonctions conçues pour rendre vos entraînements plus efficaces et plus agréables.

La console est également équipée d'un choix de programmes intégrés. Chaque programme commande automatiquement la résistance des pédales en vous guidant au long d'une séance d'exercice efficace. D'autres programmes vous permettent de définir les objectifs personnalisés de vos entraînements ou tester votre niveau de forme physique.

En mode démarrage rapide, il est possible de changer la résistance des pédales par simple pression d'un bouton.

Pendant vos entraînements, la console affichera des données instantanées sur votre entraînement. Vous pouvez également mesurer votre rythme cardiaque à l'aide du détecteur du rythme cardiaque de la poignée ou d'un détecteur du rythme cardiaque du torse optionnel compatible Polar®.

Vous pouvez utiliser le port de chargement situé sur la console pour charger vos appareils compatibles USB pendant vos entraînements.

**Pour activer la console**, allez à la page 15. **Pour éteindre la console**, allez à la page 15. **Pour utiliser le port de chargement**, allez à la page 15.

**Pour utiliser le mode de démarrage rapide**, allez à la page 15. **Pour utiliser un programme intégré**, allez à la page 18. **Pour utiliser le programme à objectifs**, allez à la page 19. **Pour utiliser un programme avec contrôle du rythme cardiaque**, allez à la page 21. **Pour utiliser le programme de watts**, allez à la page 23. **Pour utiliser le test de forme physique**, allez à la page 24. **Pour modifier les réglages de la console**, allez à la page 26.

Remarque : si une feuille de plastique recouvre l'écran, retirez-la.

Remarque : la console peut afficher la vitesse et la distance en miles et miles par heure ou en kilomètres et kilomètres par heure. Pour savoir quelle unité de mesure est sélectionnée, voir l'étape 4 à la page 26.

## COMMENT ACTIVER LA CONSOLE

Le bloc d'alimentation inclus peut être utilisé pour faire fonctionner le vélo d'exercice. Voir COMMENT BRANCHER LE BLOC D'ALIMENTATION à la page 12. Lorsque le bloc d'alimentation est branché, les écrans et les indicateurs s'allumeront, un signal sonore retentira, et les mots SÉLECTIONNEZ PROGRAMME OU QUICK START défilent dans les écrans inférieurs.

## COMMENT ÉTEINDRE LA CONSOLE

Si les pédales restent immobiles et si aucune touche n'est appuyée pendant quelques minutes, la console s'éteint automatiquement.

Lorsque vous avez terminé votre entraînement, débranchez le bloc d'alimentation. **IMPORTANT : sans cette précaution, les composants électriques du vélo d'exercice risquent de s'user prématurément.**

## COMMENT UTILISER LE PORT DE CHARGEMENT

La console est équipée d'un port de chargement que vous pouvez utiliser pour charger des appareils compatibles USB, tels que des smartphones, lors de vos entraînements.

Pour utiliser le port de chargement, branchez un câble de chargement USB (non inclus) dans le port de chargement situé sur le côté de la console et dans une prise de votre appareil ; **assurez-vous que le câble de chargement USB est bien branché.** Remarque : le port de chargement ne peut être utilisé pour afficher ou pour transférer des données ni pour jouer de la musique par l'intermédiaire du système audio de la console.

## COMMENT UTILISER LE MODE DE DÉMARRAGE RAPIDE

### 1. Allumez la console.

Voir la section COMMENT ACTIVER LA CONSOLE à gauche.

### 2. Sélectionnez le mode de démarrage rapide.

Pour sélectionner le mode de démarrage rapide, appuyez sur le bouton Quick Start (démarrage rapide) situé sur la console ou appuyez sur le bouton Start (démarrage) situé sur la poignée gauche du siège.

### 3. Changez la résistance des pédales selon les besoins.

Pendant que vous pédalez, vous pourrez changer la résistance des pédales. Pour changer le niveau de la résistance, appuyez sur les touches d'augmentation et de diminution du Level (niveau) sur la console ou sur la poignée droite du siège.

Remarque : après avoir appuyé sur un bouton, les pédales mettront quelques instants pour atteindre le niveau de résistance sélectionné.

### 4. Suivez votre progression.

Les écrans peuvent afficher les informations suivantes concernant l'entraînement :

**Matrix** : cet écran affiche un graphique des niveaux de résistance de l'entraînement ou du programme. Cet écran affichera également divers messages textes.

**Message Banner** : cet écran affichera divers messages textes déroulants.

**Level (niveau)** : cet écran affichera le niveau de résistance des pédales.

**Time (durée)** : cet écran affichera la durée de l'entraînement. Quand le mode démarrage rapide est sélectionné, cet écran affiche le temps écoulé. Lorsqu'un programme est sélectionné, cet écran indique le temps restant avant la fin du programme.

**Speed (vitesse) :** cet écran affichera votre vitesse de pédalage, en miles par heure ou en kilomètres par heure.

Remarque : la console peut afficher la vitesse en miles par heure ou en kilomètres par heure. Pour savoir quelle unité de mesure est sélectionnée, voir l'étape 4 à la page 26.

**Watts/Cals :** cet écran affichera votre puissance en watts ainsi que la quantité approximative de calories que vous avez brûlées en un cycle répétitif.

**Pulse (rythme cardiaque) :** cet écran affichera votre rythme cardiaque lorsque vous utilisez le détecteur du rythme cardiaque de la poignée ou un détecteur du rythme cardiaque du torse compatible Polar (voir l'étape 5).

**RPM/Dist (RPM/distance) :** cet écran affichera votre vitesse de pédalage en tours par minute (RPM) ainsi que la distance que vous avez parcourue en pédalant en miles ou en kilomètres.

Remarque : la console peut afficher la vitesse et la distance en miles ou en kilomètres. Pour savoir quelle unité de mesure est sélectionnée, voir l'étape 4 à la page 26.

Pour verrouiller ou déverrouiller les données de l'entraînement affichées dans les écrans inférieurs, appuyez plusieurs fois sur l'un des boutons Lock (verrouillage).

Lorsque les écrans inférieurs sont verrouillés, l'indicateur sur le bouton Lock s'allumera et seules les données de l'entraînement sélectionné seront affichées.

Lorsque les écrans inférieurs sont déverrouillés, les données de l'entraînement seront affichées en un cycle répétitif.

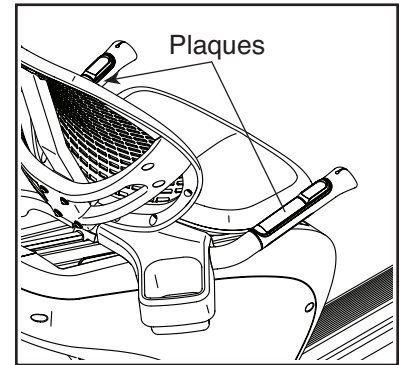
## 5. Mesurez votre rythme cardiaque, le cas échéant.

Vous pourrez également porter un détecteur du rythme cardiaque du torse compatible Polar (non inclus) ou le détecteur du rythme cardiaque de la poignée pour contrôler votre rythme cardiaque.

**IMPORTANT : si vous utilisez les deux détecteurs de rythme cardiaque en même temps, la console ne pourra pas afficher votre rythme cardiaque de façon exacte.**

Pour utiliser le détecteur du rythme cardiaque de la poignée, suivez les instructions ci-dessous.

**Si des feuilles de plastique transparent recouvrent les plaques métalliques du détecteur du rythme cardiaque de la poignée, enlevez ces feuilles.** Pour



mesurer votre rythme cardiaque, tenez le détecteur du rythme cardiaque de la poignée en appuyant les paumes de vos mains contre les plaques. **Évitez de déplacer les mains ou de trop serrer les plaques.**

Une fois que votre pouls aura été détecté, votre rythme cardiaque sera affichée à l'écran. **Pour une lecture plus précise de votre rythme cardiaque, tenez les plaques pendant au moins 15 secondes.**

Si votre rythme cardiaque ne s'affiche pas à l'écran, assurez-vous que vos mains sont positionnées comme décrit. Veillez à ne pas déplacer les mains et à ne pas trop serrer les plaques. Pour obtenir les meilleurs résultats, nettoyez les plaques à l'aide d'un chiffon doux ; **ne nettoyez jamais les plaques à l'aide d'alcool, d'abrasifs ou de produits chimiques.**

## 6. Mettez l'entraînement en pause, le cas échéant.

Pour mettre en pause l'entraînement, appuyez sur le bouton Stop de la console ou du guidon gauche du siège. Remarque : si les pédales restent immobiles et si aucune touche n'est appuyée pendant quelques minutes, la console fermera le mode démarrage rapide ou le programme.

Pour continuer l'entraînement, appuyez sur le bouton Quick Start situé sur la console ou sur le bouton Start situé sur le guidon gauche du siège.

## 7. Terminez l'entraînement et affichez le récapitulatif des entraînements.

Lorsque vous avez terminé vos entraînements, appuyez deux fois sur le bouton Stop (arrêt) de la console ou du guidon gauche du siège.

Le récapitulatif des entraînements apparaîtra dans les écrans inférieurs en un cycle répétitif. Les données suivantes s'afficheront :

**Durée de l'Exercice** : cet écran affichera la durée totale de vos entraînements en heures, minutes et secondes (HHMMSS).

**Durée de l'Exercice** : cet écran affichera la distance totale parcourue en pédalant en miles (ML) ou en kilomètres (KM).

**Moyenne de Vitesse** : cet écran affichera votre vitesse de pédalage moyenne en miles par heure (MPH) ou en kilomètres par heure (KM/H).

**Calories Brûlées** : cet écran indiquera la quantité approximative de calories (KCAL) que vous avez brûlées.

**Moyenne de Watts** : cet écran affichera la puissance moyenne que vous développez en watts.

**Moyenne de Mets** : cet écran affichera votre dépense d'énergie approximative en MET (équivalent métabolique).

## 8. Quittez le récapitulatif des entraînements.

Pour quitter le récapitulatif des entraînements, appuyez sur le bouton Stop.

Remarque : après quelques minutes, la console ferme le récapitulatif des entraînements automatiquement.

## 9. Éteignez la console.

Voir la section COMMENT ÉTEINDRE LA CONSOLE à la page 15.

## COMMENT UTILISER UN PROGRAMME INTÉGRÉ

### 1. Allumez la console.

Voir la section COMMENT ACTIVER LA CONSOLE à la page 15.

### 2. Sélectionnez un programme.

Pour sélectionner un programme, appuyez d'abord sur le bouton P1 ou P2. Ensuite, appuyez sur les boutons d'augmentation et de diminution de Level (niveau) jusqu'à ce que le graphique souhaité apparaisse dans la matrice. Puis, appuyez sur la touche Enter (entrer).

### 3. Enregistrez votre poids.

Les mots ENTREZ VOTRE POIDS défilent à travers les écrans inférieurs. Appuyez sur les touches numérotées pour entrer votre poids. Si nécessaire, appuyez sur le bouton Clear (effacer) pour annuler votre entrée. Dès que votre poids a été entré, appuyez sur la touche Enter.

### 4. Entrez la durée d'un programme.

Les mots ENTREZ LA DURÉE DE L'EXERCICE défilent à travers les écrans inférieurs. Appuyez sur les touches numérotées pour entrer la durée du programme de votre choix. Si nécessaire, appuyez sur le bouton Clear pour annuler votre entrée. Dès que la durée du programme a été entré, appuyez sur la touche Enter. Le programme pourra alors commencer.

### 5. Commencez vos exercices.

Le programme est divisé en segments. Un niveau de résistance est programmé pour chaque segment. Remarque : le même niveau de résistance peut être programmé pour des segments consécutifs.

Durant le programme, le graphique dans la matrice affichera votre progression. Le segment du graphique qui clignote correspond au segment en cours du programme. La hauteur du segment qui clignote indique le niveau de résistance du segment en cours.

Si le niveau de résistance est trop élevé ou trop bas, vous pourrez l'annuler manuellement en appuyant sur les touches d'augmentation ou de diminution de Level.

Le programme continuera ainsi jusqu'à la fin du dernier segment.

### 6. Suivez votre progression.

Voir l'étape 4 à la page 15.

### 7. Mesurez votre rythme cardiaque, le cas échéant.

Voir l'étape 5 à la page 16.

### 8. Mettez l'entraînement en pause, le cas échéant.

Voir l'étape 6 à la page 17.

### 9. Terminez l'entraînement et affichez le récapitulatif des entraînements.

Voir l'étape 7 à la page 17.

### 10. Quittez le récapitulatif des entraînements.

Voir l'étape 8 à la page 17.

### 11. Éteignez la console.

Voir la section COMMENT ÉTEINDRE LA CONSOLE à la page 15.

## COMMENT UTILISER LE PROGRAMME A OBJECTIFS

### 1. Allumez la console.

Voir la section COMMENT ACTIVER LA CONSOLE à la page 15.

### 2. Sélectionnez le programme à objectifs.

Pour sélectionner le programme à objectifs, appuyez sur la touche Goal (objectif).

### 3. Sélectionnez un type d'objectif.

Les mots DURÉE, DISTANCE, et CALORIES défilent à travers les écrans inférieurs. Appuyez sur la touche 1 pour sélectionner un objectif de durée, appuyez sur la touche 2 pour sélectionner un objectif de distance, ou appuyez sur la touche 3 pour sélectionner un objectif de calories. Puis, appuyez sur la touche Enter (entrer).

### 4. Entrez votre âge.

Les mots ENTREZ VOTRE ÂGE défilent à travers les écrans inférieurs. Appuyez sur les touches numérotées pour entrer votre âge. Si nécessaire, appuyez sur le bouton Clear (effacer) pour annuler votre entrée. Dès que votre âge a été entré, appuyez sur la touche Enter.

### 5. Enregistrez votre poids.

Les mots ENTREZ VOTRE POIDS défilent à travers les écrans inférieurs. Appuyez sur les touches numérotées pour entrer votre poids. Si nécessaire, appuyez sur le bouton Clear pour annuler votre entrée. Dès que votre poids a été entré, appuyez sur la touche Enter.

### 6. Entrer l'objectif de votre choix.

**Si vous sélectionnez un objectif de durée,** les mots ENTREZ LA DURÉE DE L'EXERCICE défilent à travers les écrans inférieurs. Appuyez sur les touches numérotées pour entrer l'objectif de durée de votre choix. Si nécessaire, appuyez

sur le bouton Clear pour annuler votre entrée. Dès que votre objectif de durée a été entré, appuyez sur la touche Enter. Le programme pourra alors commencer.

**Si vous sélectionnez un objectif de distance,** les mots ENTREZ LA DISTANCE défilent à travers les écrans inférieurs. Appuyez sur les touches numérotées pour entrer l'objectif de distance de votre choix. Si nécessaire, appuyez sur le bouton Clear pour annuler votre entrée. Dès que votre objectif de distance a été entré, appuyez sur la touche Enter. Le programme pourra alors commencer.

**Si vous sélectionnez un objectif de calories,** les mots ENTREZ LE NOMBRE DE CALORIES défilent à travers les écrans inférieurs. Appuyez sur les touches numérotées pour entrer l'objectif de calories de votre choix. Si nécessaire, appuyez sur le bouton Clear pour annuler votre entrée. Dès que votre objectif de calories a été entré, appuyez sur la touche Enter. Le programme pourra alors commencer.

Remarque : l'objectif des calories est une estimation du nombre de calories que vous brûlerez durant l'entraînement. Le nombre réel des calories que vous brûlerez dépendra de divers facteurs, dont votre poids.

### 7. Commencez vos exercices et modifiez à volonté la résistance des pédales.

Le programme est divisé en segments. Durant le programme, le graphique dans la matrice affichera votre progression. Le segment du graphique qui clignote correspond au segment en cours du programme. La hauteur du segment qui clignote indique le niveau de résistance du segment en cours.

Pendant vos exercices, modifiez à volonté la résistance des pédales (reportez-vous à l'étape 3 à la page 15).

Le programme continuera ainsi jusqu'à la fin du dernier segment.

**8. Suivez votre progression.**

**Si vous avez sélectionné un objectif de durée**, l'écran de la durée fera un compte à rebours jusqu'à ce que votre objectif de durée soit atteint.

**Si vous avez sélectionné un objectif de distance**, l'écran de la distance fera un compte à rebours jusqu'à ce que votre objectif de distance soit atteint.

**Si vous avez sélectionné un objectif de calories**, l'écran de la distance fera un compte à rebours jusqu'à ce que votre objectif de calories soit atteint.

Voir l'étape 4 à la page 15.

**9. Mesurez votre rythme cardiaque, le cas échéant.**

Voir l'étape 5 à la page 16.

**10. Mettez l'entraînement en pause, le cas échéant.**

Voir l'étape 6 à la page 17.

**11. Terminez l'entraînement et affichez le récapitulatif des entraînements.**

Voir l'étape 7 à la page 17.

**12. Quittez le récapitulatif des entraînements.**

Voir l'étape 8 à la page 17.

**13. Éteignez la console.**

Voir la section COMMENT ÉTEINDRE LA CONSOLE à la page 15.

## COMMENT UTILISER LE PROGRAMME AVEC CONTRÔLE DU RYTHME CARDIAQUE

### 1. Allumez la console.

Voir la section COMMENT ACTIVER LA CONSOLE à la page 15.

### 2. Portez un détecteur du rythme cardiaque compatible Polar.

Pour des lectures plus précises du rythme cardiaque, il est recommandé de porter un détecteur du rythme cardiaque du torse qui soit compatible Polar lors de l'utilisation du programme de contrôle du rythme cardiaque (HRC).

Vous pouvez également tenir le détecteur du rythme cardiaque de la poignée durant le programme avec contrôle du rythme cardiaque.

### 3. Sélectionnez un programme avec contrôle du rythme cardiaque.

Pour sélectionner le programme avec contrôle du rythme cardiaque, appuyez sur la touche HRC. Puis, appuyez sur la touche Enter (entrer).

### 4. Sélectionnez l'objectif de rythme cardiaque de votre choix.

Le programme avec contrôle du rythme cardiaque possède plusieurs objectifs de rythme cardiaque, qui sont des pourcentages de votre rythme cardiaque maximum.

Remarque : votre rythme cardiaque maximum est calculé en soustrayant votre âge de 220. Par exemple, si vous êtes âgé de 30 ans, votre rythme cardiaque maximum correspond à 190 battements par minute ( $220 - 30 = 190$ ). Donc, si vous avez 30 ans, un objectif de rythme cardiaque de 60 % correspond à 114 battements par minute (60 % de 190 équivaut à 114). Pour déterminer le rythme cardiaque qui vous convient, consultez votre médecin ou de la documentation recommandée par un médecin.

Ensuite, appuyez sur les touches d'augmentation et de diminution de Level (niveau) jusqu'à ce que l'objectif de rythme cardiaque de votre choix apparaisse dans la matrice. Puis, appuyez sur la touche Enter.

### 5. Entrez votre âge.

Les mots ENTREZ VOTRE ÂGE défilent à travers les écrans inférieurs. Appuyez sur les touches numérotées pour entrer votre âge. Si nécessaire, appuyez sur le bouton Clear (effacer) pour annuler votre entrée. Dès que votre âge a été entré, appuyez sur la touche Enter.

### 6. Entrez la durée d'un programme.

Les mots ENTREZ LA DURÉE DE L'EXERCICE défilent à travers les écrans inférieurs. Appuyez sur les touches numérotées pour entrer la durée du programme de votre choix. Si nécessaire, appuyez sur le bouton Clear pour annuler votre entrée. Dès que la durée du programme a été entré, appuyez sur la touche Enter. Le programme pourra alors commencer.

### 7. Commencez vos exercices.

Le programme est divisé en segments. Durant le programme, le graphique dans la matrice affichera votre progression. Le segment du graphique qui clignote correspond au segment en cours du programme. La hauteur du segment qui clignote indique le niveau de résistance du segment en cours.

Durant le programme, la console comparera régulièrement votre rythme cardiaque réel à l'objectif de rythme cardiaque.

Pour maintenir votre rythme cardiaque réel proche de l'objectif de rythme cardiaque, la console ajustera automatiquement la résistance des pédales. La console peut également vous inviter à accroître votre vitesse de pédalage. **Lorsqu'une flèche orientée vers le haut s'affiche à l'écran**, augmentez votre vitesse de pédalage.

**IMPORTANT : l'objectif de rythme cardiaque sert simplement à vous motiver. Veillez à vous entraîner à une intensité qui vous convient.**

**IMPORTANT : il est impossible de régler la résistance des pédales manuellement durant le programme avec contrôle du rythme cardiaque.**

Le programme continuera ainsi jusqu'à la fin du dernier segment.

**8. Suivez votre progression.**

Voir l'étape 4 à la page 15.

**9. Mettez l'entraînement en pause, le cas échéant.**

Voir l'étape 6 à la page 17.

**10. Terminez l'entraînement et affichez le récapitulatif des entraînements.**

Voir l'étape 7 à la page 17.

**11. Quittez le récapitulatif des entraînements.**

Voir l'étape 8 à la page 17.

**12. Éteignez la console.**

Voir la section COMMENT ÉTEINDRE LA CONSOLE à la page 15.

## COMMENT UTILISER LE PROGRAMME DE WATTS

### 1. Allumez la console.

Voir la section COMMENT ACTIVER LA CONSOLE à la page 15.

### 2. Sélectionnez le programme de watts.

Pour sélectionner le programme de watts, appuyez sur la touche Watt. Puis, appuyez sur la touche Enter (entrer).

### 3. Entrez l'objectif de watts de votre choix.

Les mots ENTREZ LE NOMBRE DE WATTS défilent à travers les écrans inférieurs. Appuyez sur les touches numérotées pour entrer l'objectif de watts de votre choix. Si nécessaire, appuyez sur le bouton Clear (effacer) pour annuler votre entrée. Dès que votre objectif de watts a été entré, appuyez sur la touche Enter.

### 4. Entrez la durée d'un programme.

Les mots ENTREZ LA DURÉE DE L'EXERCICE défilent à travers les écrans inférieurs. Appuyez sur les touches numérotées pour entrer la durée du programme de votre choix. Si nécessaire, appuyez sur le bouton Clear pour annuler votre entrée. Dès que la durée du programme a été entré, appuyez sur la touche Enter. Le programme pourra alors commencer.

### 5. Commencez vos exercices.

Le programme est divisé en segments. Durant le programme, le graphique dans la matrice affichera votre progression. Le segment du graphique qui clignote correspond au segment en cours du programme. La hauteur du segment qui clignote indique le niveau de résistance du segment en cours.

Pour maintenir votre puissance en watts proche de l'objectif de watts, la console réglera automatiquement la résistance des pédales et vous invitera à soit accroître soit réduire votre vitesse de pédalage. **Lorsqu'une flèche orientée vers le haut apparaît dans la matrice**, augmentez votre vitesse de pédalage ; **lorsqu'une flèche orientée vers le bas apparaît**, diminuez votre vitesse de pédalage.

**IMPORTANT : l'objectif de watts sert simplement à vous motiver. Veillez à vous entraîner à une intensité qui vous convient.**

Si le niveau de résistance est trop élevé ou trop bas, vous pourrez l'annuler manuellement en appuyant sur les touches d'augmentation ou de diminution de Level (niveau). **IMPORTANT : le niveau de résistance se réglera automatiquement à la fin de chaque segment.**

Le programme continuera ainsi jusqu'à la fin du dernier segment.

### 6. Suivez votre progression.

Voir l'étape 4 à la page 15.

### 7. Mesurez votre rythme cardiaque, le cas échéant.

Voir l'étape 5 à la page 16.

### 8. Mettez l'entraînement en pause, le cas échéant.

Voir l'étape 6 à la page 17.

### 9. Terminez l'entraînement et affichez le récapitulatif des entraînements.

Voir l'étape 7 à la page 17.

### 10. Quittez le récapitulatif des entraînements.

Voir l'étape 8 à la page 17.

### 11. Éteignez la console.

Voir la section COMMENT ÉTEINDRE LA CONSOLE à la page 15.

## COMMENT UTILISER LE TEST DE FORME PHYSIQUE

### 1. Allumez la console.

Voir la section COMMENT ACTIVER LA CONSOLE à la page 15.

### 2. Portez un détecteur du rythme cardiaque compatible Polar.

Pour des lectures plus précises du rythme cardiaque, il est recommandé de porter un détecteur du rythme cardiaque du torse qui soit compatible Polar lors du test de forme physique.

Vous pouvez également tenir le détecteur du rythme cardiaque de la poignée durant le test de forme physique.

### 3. Sélectionnez le test de forme physique.

Pour sélectionner le test de forme physique, appuyez sur la touche Test.

### 4. Sélectionnez votre genre.

Ensuite, appuyez sur les touches d'augmentation et de diminution de Level (niveau) jusqu'à ce que le genre approprié apparaisse dans la matrice. Puis, appuyez sur la touche Enter (entrer).

### 5. Entrez votre âge.

Les mots ENTREZ VOTRE ÂGE défilent à travers les écrans inférieurs. Appuyez sur les touches numérotées pour entrer votre âge. Si nécessaire, appuyez sur le bouton Clear (effacer) pour annuler votre entrée. Dès que votre âge a été entré, appuyez sur la touche Enter. Le test de forme physique pourra alors commencer.

### 6. Commencez vos exercices.

Le test de forme physique est divisé en segments. Durant le test de forme physique, le graphique dans la matrice affichera votre progression. Le segment du graphique qui clignote correspond au segment en cours du test de forme physique. La hauteur du segment qui clignote indique le niveau de résistance du segment en cours.

Durant le test de forme physique, la console réglera automatiquement la résistance des pédales.

**IMPORTANT : il est impossible de régler la résistance des pédales manuellement durant le test de forme physique.**

Le programme continuera ainsi jusqu'à la fin du dernier segment.

### 7. Suivez votre progression.

Voir l'étape 4 à la page 15.

### 8. Mettez l'entraînement en pause, le cas échéant.

Voir l'étape 6 à la page 17.

### 9. Affichez le résultat du test ainsi que le récapitulatif des entraînements.

Le résultat du test apparaîtra dans les écrans inférieurs. Reportez-vous aux TABLEAUX DES RESULTATS DU TEST DE FORME PHYSIQUE à la page 25 pour évaluer le résultat du test.

Puis, le récapitulatif des entraînements apparaîtra dans les écrans inférieurs (reportez-vous à l'étape 7 à la page 17).

### 10. Quittez le récapitulatif des entraînements.

Voir l'étape 8 à la page 17.

### 11. Éteignez la console.

Voir la section COMMENT ÉTEINDRE LA CONSOLE à la page 15.

## TABLEAUX DES RESULTATS DU TEST DE FORME PHYSIQUE

### Test pour les Hommes

---

<b>Résultat</b>	5	4	3	2	1
	Excellent	Bon	Moyen	Passable	Médiocre

---

### Test pour les Femmes

---

<b>Résultat</b>	5	4	3	2	1
	Excellent	Bon	Moyen	Passable	Médiocre

---

## COMMENT CHANGER LES RÉGLAGES DE LA CONSOLE

### 1. Allumez la console.

Voir la section COMMENT ACTIVER LA CONSOLE à la page 15.

### 2. Sélectionnez le menu des réglages de votre choix.

**Pour sélectionner le menu des réglages**, appuyez et maintenez enfoncé le bouton Clear (annuler) et le bouton 0 pendant quelques secondes.

### 3. Apprendre à parcourir les menus des réglages.

**Pour sélectionner une option de menu**, appuyez d'abord sur les touches d'augmentation et de diminution de Level (niveau) jusqu'à ce que l'option de menu souhaitée apparaisse dans les écrans inférieurs. Puis, appuyez sur la touche Enter pour sélectionner l'option de menu ; le réglage en cours pour l'option de menu apparaîtra dans les écrans inférieurs.

**Pour modifier le réglage de l'option de menu sélectionnée**, appuyez sur les touches d'augmentation et de diminution de Level jusqu'à ce que le réglage souhaité apparaisse dans les écrans. Puis, appuyez sur la touche Enter (entrer) pour sélectionner le réglage et revenir au menu des réglages.

### 4. Changez les réglages au besoin.

Il est possible de modifier les réglages suivants :

**Language (langue)** : le réglage de la langue sélectionné apparaîtra dans les écrans inférieurs. La console affichera des messages textes dans la langue sélectionnée.

**Sleep Mode (mode veille)** : le réglage du mode veille sélectionné apparaîtra dans les écrans. Pour maintenir la console allumée continuellement, sélectionnez ON (activé). Pour que la console s'éteigne lorsque les pédales sont immobiles et qu'aucune touche n'est appuyée pendant un certain temps, sélectionnez OFF (désactivé).

**Units (unités)** : l'unité de mesure sélectionnée s'affichera dans les écrans inférieurs. Pour afficher la distance et la vitesse en miles et en miles par heure, sélectionnez ENGLISH (anglais). Pour afficher la distance et la vitesse en kilomètres et en kilomètres par heure, sélectionnez METRIC (métrique).

Remarque : d'autres réglages peuvent apparaître dans le menu des réglages ; cependant, il n'est pas recommandé de modifier ces réglages.

### 5. Quittez le menu des réglages.

Pour quitter le menu des réglages, appuyez sur le bouton Stop (arrêt).

---

# ENTRETIEN ET LOCALISATION D'UN PROBLÈME

## ENTRETIEN

Inspectez et serrez régulièrement toutes les pièces du vélo d'exercice. Remplacez immédiatement toute pièce usée.

Pour nettoyer le vélo d'exercice, utilisez un chiffon humide et une petite quantité de savon doux.

**IMPORTANT : pour éviter d'endommager la console, gardez-la à l'écart de tout liquide et des rayons directs du soleil.**

## LOCALISATION D'UN PROBLÈME DE CONSOLE

Si la console n'affiche pas votre rythme cardiaque lorsque vous tenez le détecteur du rythme cardiaque sur le guidon, ou si le rythme cardiaque affiché semble trop rapide ou trop lent, voir l'étape 5 à la page 16.

**Si vous avez besoin d'un nouveau bloc d'alimentation, appelez notre Service à la Clientèle au numéro de téléphone indiqué sur la page de couverture du manuel. IMPORTANT : pour ne pas endommager la console, utilisez uniquement un bloc d'alimentation fourni par le fabricant.**

---

# REMARQUES

# CONSEILS POUR L'EXERCICE

**⚠ AVERTISSEMENT :** avant de commencer ce programme d'exercice ou tout autre programme, consultez votre médecin. Ceci est particulièrement important pour les personnes de plus de 35 ans ou les personnes ayant des problèmes de santé.

Le détecteur cardiaque n'est pas un appareil médical. De nombreux facteurs peuvent affecter la lecture du rythme cardiaque. Le détecteur cardiaque est uniquement un outil pour l'exercice pour déterminer les fluctuations générales du rythme cardiaque.

Ces conseils pour l'exercice vous aideront à planifier votre programme d'exercice. Pour plus de détails sur l'exercice, procurez-vous un livre réputé sur le sujet ou consultez votre médecin. Gardez en tête qu'une alimentation équilibrée et un repos adéquat sont essentiels pour de bons résultats.

## INTENSITÉ DE L'EXERCICE

Que votre but soit de brûler de la graisse ou de fortifier votre système cardio-vasculaire, la clé pour obtenir des résultats est de s'entraîner à la bonne intensité. Vous pouvez utiliser votre rythme cardiaque comme repère pour trouver le niveau d'intensité adapté à vos objectifs. Le tableau ci-dessous indique les rythmes cardiaques recommandés pour brûler de la graisse et pour des exercices aérobics.

165	155	145	140	130	125	115	♥
145	138	130	125	118	110	103	♥
125	120	115	110	105	95	90	♥
<hr/>							
20	30	40	50	60	70	80	

Pour trouver le niveau d'intensité correct, trouvez votre âge en bas du tableau (les âges sont arrondis à la dizaine). Les trois nombres listés au-dessus de votre âge définissent votre « zone d'entraînement ». Le nombre le plus bas est le rythme cardiaque pour brûler de la graisse, le nombre du milieu est le rythme cardiaque pour brûler un maximum de graisse, et le nombre le plus haut est le rythme cardiaque pour des exercices aérobics.

**Brûler de la Graisse** — pour brûler efficacement de la graisse, vous devez vous entraîner à une intensité faible pendant une longue période de temps. Durant les premières minutes d'exercice, votre corps utilise des *calories de glucide* comme carburant. Votre corps ne commence à puiser dans ses *réserves de graisse* qu'après plusieurs minutes d'effort. Si votre but est de brûler de la graisse, réglez l'intensité de votre exercice jusqu'à ce que votre rythme cardiaque soit proche du nombre le plus bas de votre zone d'entraînement. Pour brûler un maximum de graisse, entraînez-vous avec votre rythme cardiaque proche du nombre du milieu de votre zone d'entraînement.

**Exercices Aérobics** — si votre but est de renforcer votre système cardio-vasculaire, vous devez faire des exercices aérobics, ce qui veut dire de l'exercice qui requiert de grandes quantités d'oxygène pendant une période de temps prolongée. Pour des exercices aérobics, réglez votre intensité jusqu'à ce que votre rythme cardiaque soit proche du nombre le plus haut dans votre zone d'entraînement.

## CONSEILS POUR L'ENTRAÎNEMENT

**Échauffement** — commencez avec 5 à 10 minutes d'étirements et d'exercices légers. L'échauffement fait monter la température de votre corps, augmente les battements de votre cœur, et accélère votre circulation pour vous préparer à l'effort.

**Exercices dans la Zone d'Entraînement** — entraînez-vous pendant 20 à 30 minutes avec votre rythme cardiaque dans votre zone d'entraînement. (Durant les premières semaines de votre programme d'exercice, ne maintenez pas votre rythme cardiaque dans votre zone d'entraînement pendant plus de 20 minutes.) Respirez profondément et de manière régulière quand vous vous entraînez ; ne retenez jamais votre souffle.

**Retour à la Normale** — finissez avec 5 à 10 minutes d'étirements. Les étirements rendent vos muscles plus flexibles et aident à prévenir les problèmes qui surviennent après l'entraînement.

## FRÉQUENCE DE L'EXERCICE

Pour maintenir ou améliorer votre forme physique, effectuez trois entraînements par semaine, avec au moins un jour de repos entre chaque entraînement. Après quelques mois d'exercice régulier, vous pouvez effectuer jusqu'à cinq entraînements par semaine, si désiré. Gardez à l'esprit que la clé du succès est de faire de vos entraînements un élément agréable et régulier de votre vie de tous les jours.

# LISTE DES PIÈCES

N°. du Modèle VMEX82014.0 R0515A

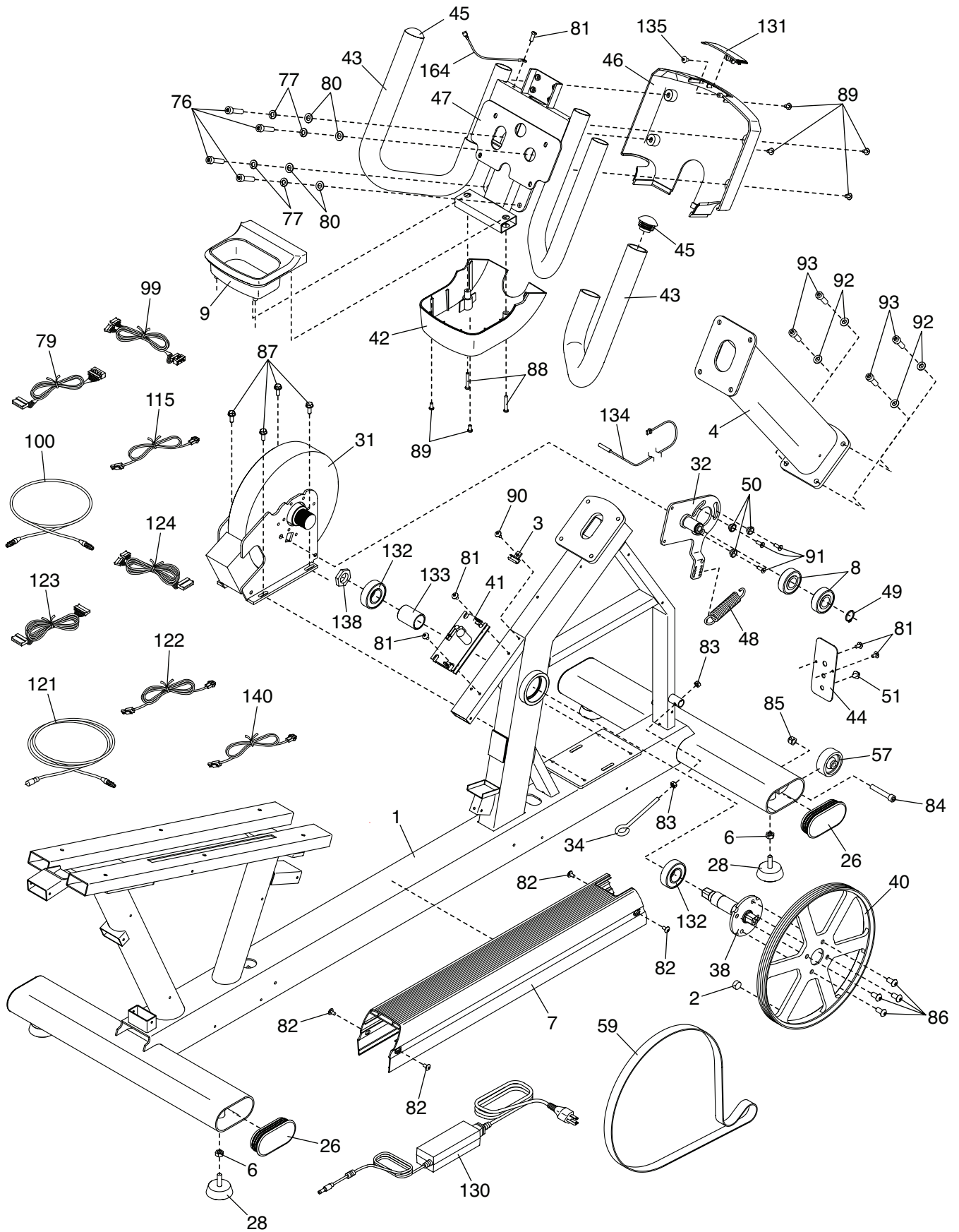
N°.	Qté.	Description	N°.	Qté.	Description
1	1	Cadre	50	3	Bloc du Tendeur
2	1	Aimant	51	1	Bouchon de la Prise
3	1	Pince du Capteur Magnétique	52	1	Grand Plateau à Accessoires
4	1	Montant	53	2	Poignée en Mousse Courte
5	1	Console	54	1	Ressort de la Poignée du Siège
6	4	Écrou M8	55	2	Bague de la Poignée du Siège
7	1	Boîtier d'Écoratif	56	2	Bague du Rail Gauche
8	2	Roulement à Billes du Tendeur	57	2	Roue
9	1	Petit Plateau à Accessoires	58	4	Monture du Chariot du Siège
10	1	Rail	59	1	Courroie de Traction
11	1	Chariot du Siège	60	1	Plaque Avant du Rail
12	1	Siège	61	1	Plaque Arrière du Rail
13	1	Dossier	62	4	Amortisseur du Rail
14	1	Cadre du Dossier	63	1	Serre-Câble
15	1	Poignée du Siège	64	1	Embout du Cadre du Siège
16	1	Bras Droit du Pédalier	65	2	Poignée de Commande
17	2	Support du Frein	66	2	Bague d'Espacement Épais
18	1	Cadre du Siège	67	1	Assemblage de Frein
19	1	Capuchon du Capot Avant	68	1	Bague d'Espacement Mince
20	1	Boîtier du Capot Avant	69	2	Plaque de Commande
21	1	Capot Avant Gauche	70	2	Plaque de la Poignée
22	1	Capot Avant Droit	71	2	Commutateur de Commande
23	1	Capot Arrière Gauche	72	1	Clavier Droit
24	1	Capot Arrière Droit	73	1	Cache-Vis
25	1	Bras Gauche du Pédalier	74	1	Clavier Gauche
26	4	Embout du Cadre	75	2	Vis du Pédalier
27	1	Boîtier Capot Arrière Gauche	76	8	Vis M8 x 15mm
28	4	Pied de Nivellement	77	13	Rondelle Fendue M8
29	1	Ensemble Pédale/Sangle	78	33	Vis M5 x 12mm
30	2	Bague du Rail Droit	79	1	Fil Principal Supérieur
31	1	Mécanisme Tourbillonnaire	80	6	Rondelle M8 x 1,5mm
32	1	Support du Tendeur	81	9	Vis à Tête Bombée M5 x 10mm
33	1	Boîtier du Capot Arrière Droit	82	4	Vis à Tête Nombée M6 x 12mm
34	1	Boulon à Œil	83	2	Écrou M6
35	1	Plaque de la Poignée du siège	84	2	Boulon M8 x 40mm
36	2	Plaque de la Longue Liaison	85	6	Écrou de Verrouillage M8
37	1	Plaque de la Courte Liaison	86	4	Vis M8 x 10mm
38	1	Pédalier	87	4	Vis à Colletterte M6 x 15mm
39	2	Bague d'Espacement du Dossier	88	2	Vis M5 x 30mm
40	1	Poulie	89	6	Vis M5 x 10mm
41	1	Tableau de Commande	90	2	Vis du Serre-Câble M4 x 10mm
42	1	Boitier du Plateau à Accessoires	91	3	Vis à Tête Plate M5 x 15mm
43	2	Poignée en Mousse Longue	92	4	Rondelle M8 x 1mm
44	1	Plaque de Câblage	93	4	Vis M8 x 20mm
45	2	Capuchon de la Poignée en Mousse	94	2	Vis M4 x 25mm
46	1	Boîtier de la Console	95	4	Vis M6 x 35mm
47	1	Guidon	96	4	Rondelle Fendue M6
48	1	Ressort du Tendeur	97	4	Rondelle M6 x 1mm
49	1	Bague-Attache 20mm	98	1	Boulon M8 x 65mm

N°.	Qté.	Description	N°.	Qté.	Description
99	1	Fil Supérieur du Détecteur	130	1	Fil/bloc d'Alimentation
100	1	Câble Coaxial Supérieur du Téléviseur	131	1	Capuchon du Boîtier de la Console
101	2	Vis en Acier Inoxydable M10 x 12mm	132	2	Roulement à Billes du Cadre
102	2	Rondelle en Acier Inoxydable M10	133	1	Bague du Pédalier
103	2	Vis M6 x 12mm	134	1	Capteur Magnétique/Fil
104	1	Rondelle M6 x 1,5mm	135	1	Vis M4 x 10mm
105	1	Vis M6 x 40mm	136	6	Rondelle de Frein M8 x 1mm
106	6	Vis en Acier Inoxydable M6 x 15mm	137	2	Grande Rondelle M6 x 1mm
107	6	Vis en acier Inoxydable M8 x 20mm	138	1	Écrou du Pédalier
108	14	Rondelle Fendue en Acier Inoxydable M8	139	2	Embout du Bras du Pédalier
109	8	Rondelle en Acier ilnoxydable M8 x 1,5mm	140	1	Fil du Mécanisme Tourbillonnaire
110	8	Vis en Bouton en Acier Inoxydable M8 x 20mm	141	1	Étagère pour Smart
111	4	Vis M3 x 25mm	142	1	Avant de la Console
112	2	Vis M2 x 5mm	143	1	Arrière de la Console
113	2	Vis à Tête Plate M4 x 8mm	144	1	Étagère pour Tablette
114	2	Rondelle M4	145	1	Cadre DEL
115	1	Fil d'Alimentation Supérieur	146	2	Prise RJ45
116	8	Écrou de Verrouillage M6	147	1	Prise USB
117	2	Vis M6 x 37mm	148	1	Écran
118	3	Vis M8 x 25mm	149	1	Cache Transparent Supérieur
119	8	Rondelle M8 x 2mm	150	10	Vis M3 x 8mm
120	1	Plaque de Frein	151	3	Vis Mécanique M8 x 8mm
121	1	Câble Coaxial Inférieur du Téléviseur	152	2	Vis Mécanique M5 x 8mm
122	1	Fil d'Alimentation Inférieur	153	4	Vis M8 x 10mm
123	1	Fil Principal Inférieur	154	15	Vis M3 x 12mm
124	1	Fil du Détecteur Inférieur	155	1	Tableau de la Console
125	4	Vis du Siège M8 x 20mm	156	1	Tableau du Détecteur
126	24	Vis M4 x 12mm	157	1	Connecteur USB
127	7	Vis M4 x 16mm	158	2	Tableau RJ45
128	4	Vis M6 x 15mm	159	1	Tableau de Chargement USB
129	1	Rondelle Fendue en Acier Inoxydable M6	160	1	Récepteur du Détecteur du Rythme Cardiaque
			161	1	Cache Transparent Inférieur
			162	1	Support USB
			163	1	Plaque de Borne
			164	1	Fil de Terre
			*	–	Manuel de l'Utilisateur
			*	–	Outil d'Assemblage

Remarque : les spécifications sont sujettes à des changements sans notification. Voir le dos de ce manuel pour commander des pièces de rechange. \*Indique qu'une pièce n'est pas illustrée.

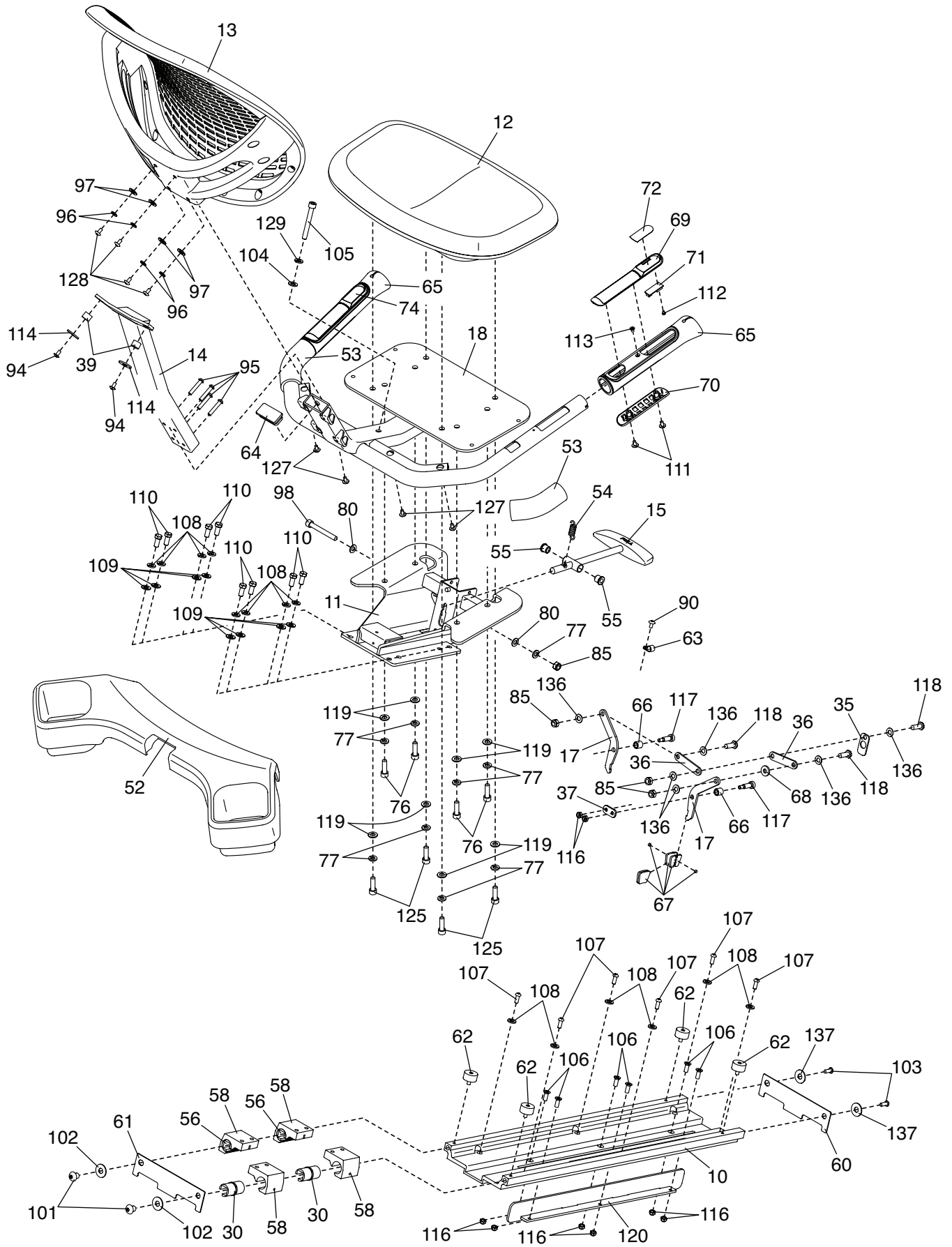
# SCHÉMA DÉTAILLÉ A

N°. du Modèle VMEX82014.0 R0515A



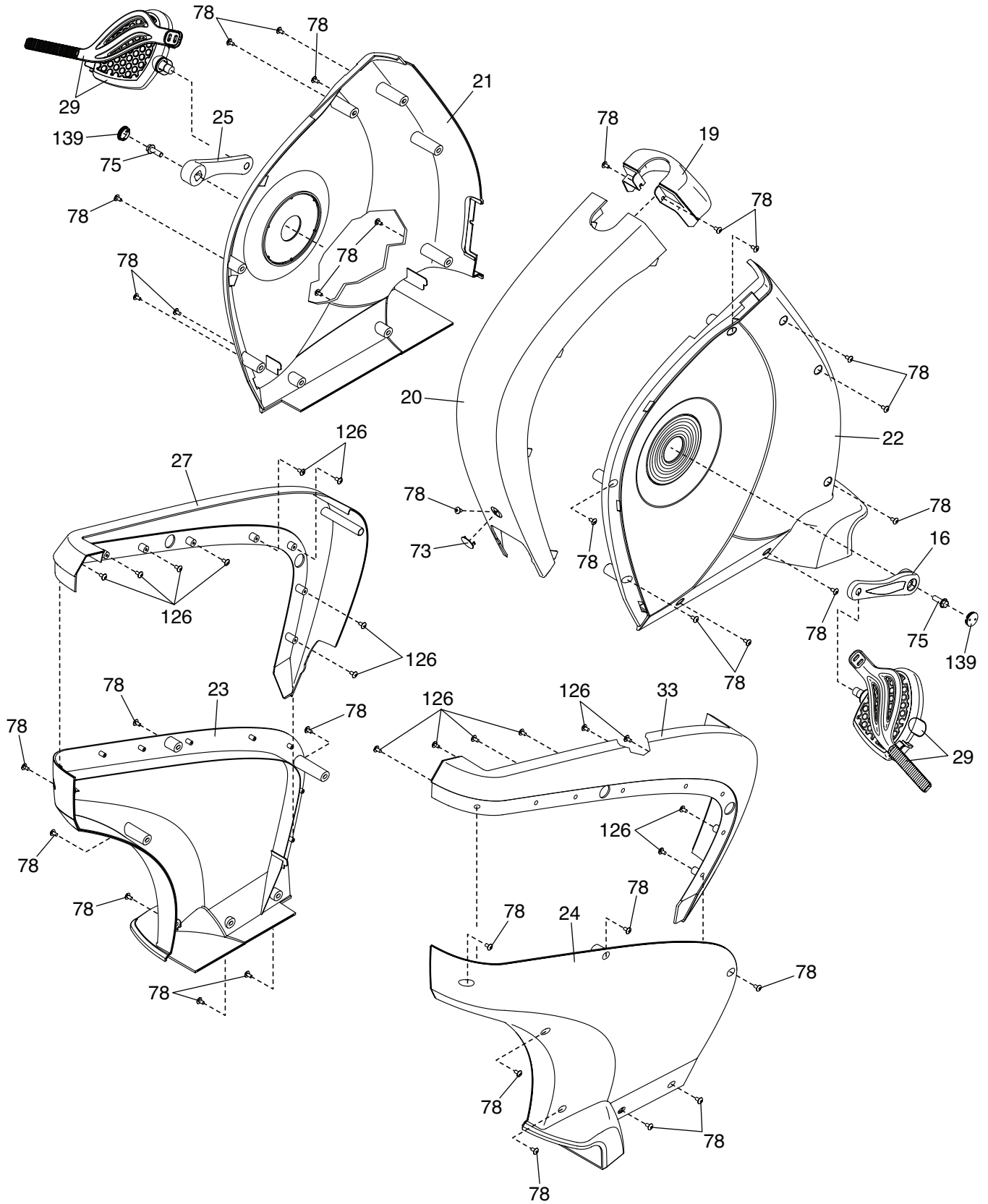
# SCHÉMA DÉTAILLÉ B

N°. du Modèle VMEX82014.0 R0515A



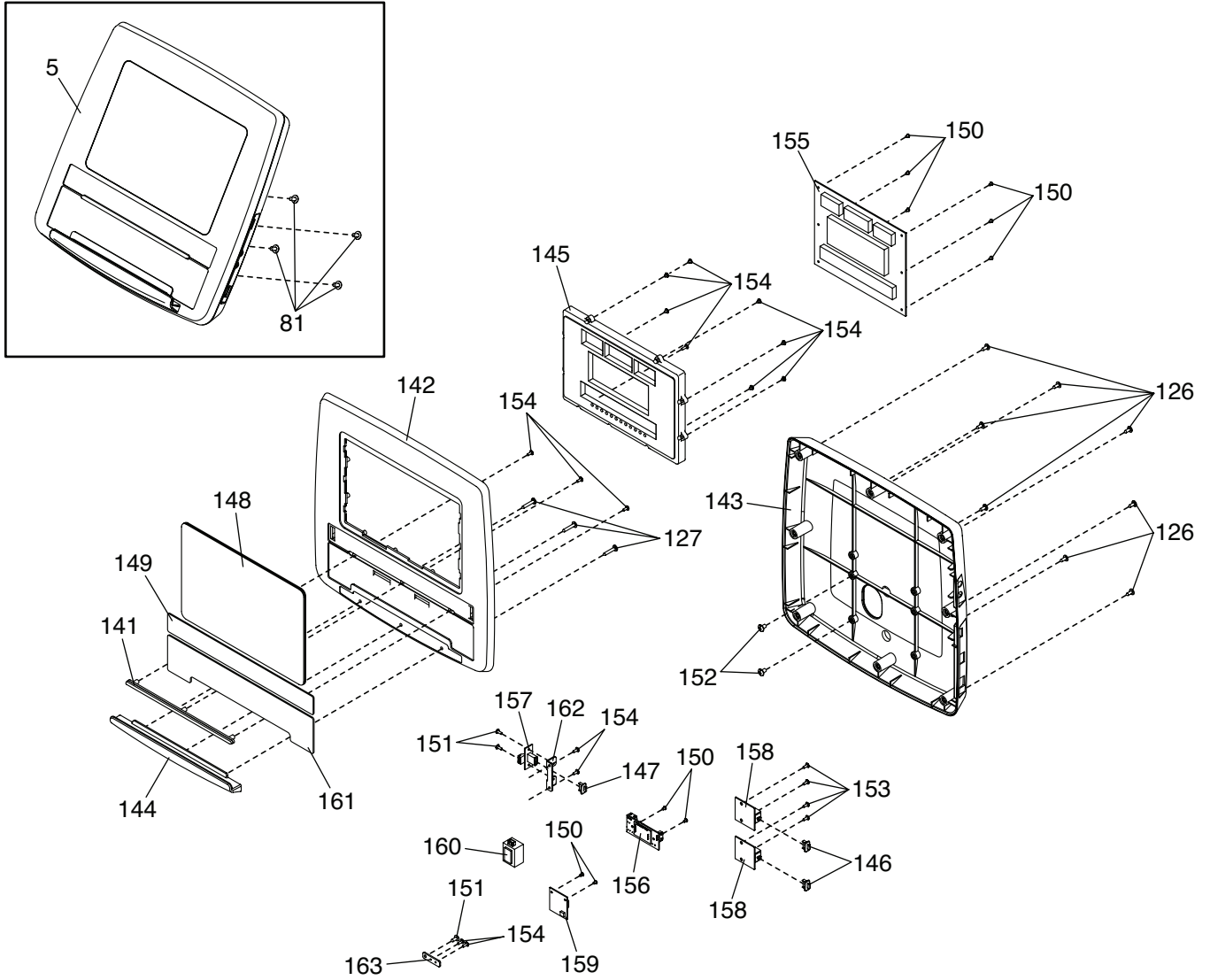
# SCHÉMA DÉTAILLÉ C

N°. du Modèle VMEX82014.0 R0515A



# SCHÉMA DÉTAILLÉ D

N°. du Modèle VMEX82014.0 R0515A



# COMMENT CONTACTER LE SERVICE À LA CLIENTÈLE

Si vous avez des questions après avoir lu ce manuel, ou si des pièces sont endommagées ou manquantes, veuillez contacter notre Service à la Clientèle à l'adresse ou au numéro de téléphone ci-dessous. **Veillez noter le numéro du modèle, le numéro de série et le nom de l'appareil (voir la page de couverture de ce manuel) avant de contacter le Service à la Clientèle. Si vous commandez des pièces de rechange, veuillez noter le numéro de la pièce et la description de chaque pièce (voir la LISTE DES PIÈCES et au SCHÉMA DÉTAILLÉ à la fin de ce manuel).**

## Dans les États-Unis

Appelez : 1-800-201-2109, Lun.–Ven. 6 a.m.–6 p.m. TM  
Courriel : [customercare@freemotionfitness.com](mailto:customercare@freemotionfitness.com)

Écrivez :

FreeMotion Fitness  
1500 South 1000 West  
Logan, UT 84321-9813  
États-Unis

## Hors des États-Unis

Appelez : 001-800-527-5417 ou 001-435-786-3521  
Lun.–Ven. 6 a.m.–3 p.m. TM

Courriel : [intlcustomercare@freemotionfitness.com](mailto:intlcustomercare@freemotionfitness.com)

## GARANTIE LIMITÉE

**Cet appareil est garanti pour une utilisation dans des lieux dont l'accès ne nécessite pas de frais d'inscription, ce qui inclut les salles de sport dans les hôtels, les immeubles d'habitation, les bureaux, les casernes de pompiers, les postes de police, et les salles de rééducation dans les hôpitaux et les cabinets de kinésithérapie. Cet appareil n'est pas garanti dans le cadre d'une utilisation intensive comme dans un club de sport, une université, un centre de loisirs ou des équipements militaires ; toute utilisation dans de tels lieux annule cette garantie.**

### ÉTENDUE ET DURÉE DE LA GARANTIE

FreeMotion Fitness garantit cet appareil contre tout défaut de fabrication et de matériaux sous des conditions normales d'utilisation. Les pièces et la main d'œuvre sont garanties pendant un (1) an, sauf mention différente sur la facture.

La garantie commence à la date d'achat de l'appareil, justifiée par un ticket de caisse. Toutes les pièces réparées ou remplacées durant la période de garantie seront garanties pour la durée de la garantie d'origine.

### CONDITIONS ET LIMITATIONS

La garantie sera annulée dans les cas suivants :

1. La garantie est valable uniquement lors du premier achat et n'est pas transférable aux propriétaires suivants.
2. La garantie sur la main d'œuvre s'applique uniquement aux appareils vendus aux États-Unis et au Canada. Contactez votre vendeur autorisé FreeMotion Fitness pour obtenir des détails sur la garantie sur la main d'œuvre applicable dans votre pays.
3. Toute mauvaise utilisation, abus ou réparation non-autorisée.
4. Les utilisateurs dont le poids est supérieur au poids maximal indiqué dans le manuel.
5. Tout dommage causé par le déplacement ou un mauvais entreposage de l'appareil, ce qui comprend déplacer ou entreposer l'appareil sur son côté.
6. L'utilisation ou l'entreposage de l'appareil à l'extérieur ou dans un environnement humide, dont tout emplacement à proximité d'un spa ou d'une piscine.

7. Tout dommage causé par une mauvaise installation électrique ou un courant électrique insuffisant. Remarque : cet appareil n'est peut-être pas électrique.

Cette garantie ne couvre pas les cas suivants :

1. Les pièces cosmétiques comme les poignées, autocollants ou étiquettes.
2. La prise en charge et la livraison, ou les frais de transport, en rapport avec une réparation.
3. Tout problème résultant d'un mauvais assemblage ou livraison.

### QUE FAIRE SI UNE RÉPARATION EST NÉCESSAIRE

FreeMotion Fitness garantit que les réparations seront obtenues en contactant le vendeur autorisé qui vous a vendu l'appareil. Assurez-vous de garder votre ticket de caisse et les informations du numéro de série. Si cet appareil nécessite une réparation couverte par les termes de la présente garantie, FreeMotion Fitness s'engage à fournir, à sa discrétion, un service de réparation, un remplacement ou un remboursement du montant de l'achat. FreeMotion Fitness rembourse les fournisseurs de service pour les frais de déplacement dans leur zone de service. Vous pourriez être facturé pour les déplacements en dehors de cette zone de service.

FreeMotion Fitness n'est pas responsable des dommages indirects résultants de ou en rapport avec l'utilisation de l'appareil ; ou des dommages résultants d'une perte financière, perte de bien, perte de revenus ou de profits, perte de jouissance ou d'utilisation ; ou des frais d'enlèvement ou d'installation ; ou tout autre dommage indirect. Certaines régions ne permettent pas l'exclusion ou la limitation des dommages indirects. Par conséquent, les limitations mentionnées ci-dessus peuvent ne pas vous concerner. Cette garantie vous donne des droits spécifiques et vous pouvez avoir d'autres droits qui varient d'une région à l'autre.

### POUR CONTACTER FREEMOTION FITNESS

Voir la section COMMENT CONTACTER LE SERVICE À LA CLIENTÈLE ci-dessus.