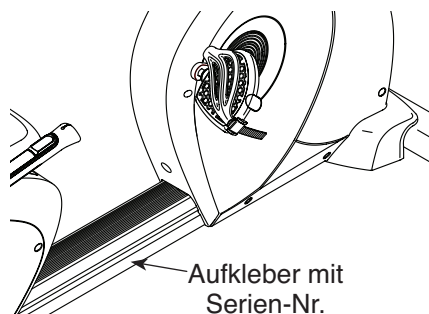


Freemotion® r8.3

Modell-Nr. VMEX82014.0

Serien-Nr. _____

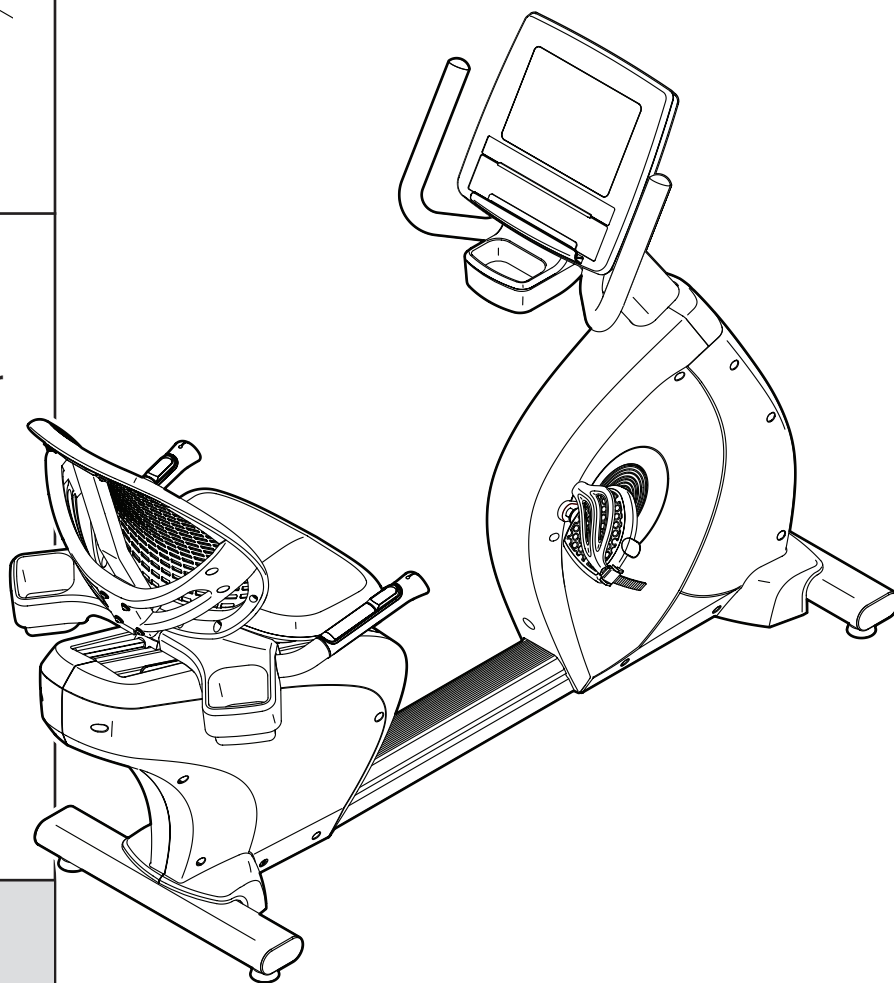
Schreiben Sie die Seriennummer für späteren Gebrauch an die freie Stelle oben.



BEDIENUNGSANLEITUNG

FRAGEN?

Wenn Sie Fragen haben oder wenn Teile beschädigt sind oder fehlen, sehen Sie bitte unter **SICH MIT DEM KUNDENDIENST IN VERBINDUNG SETZEN** auf der Rückseite dieser Bedienungsanleitung nach.



⚠ VORSICHT

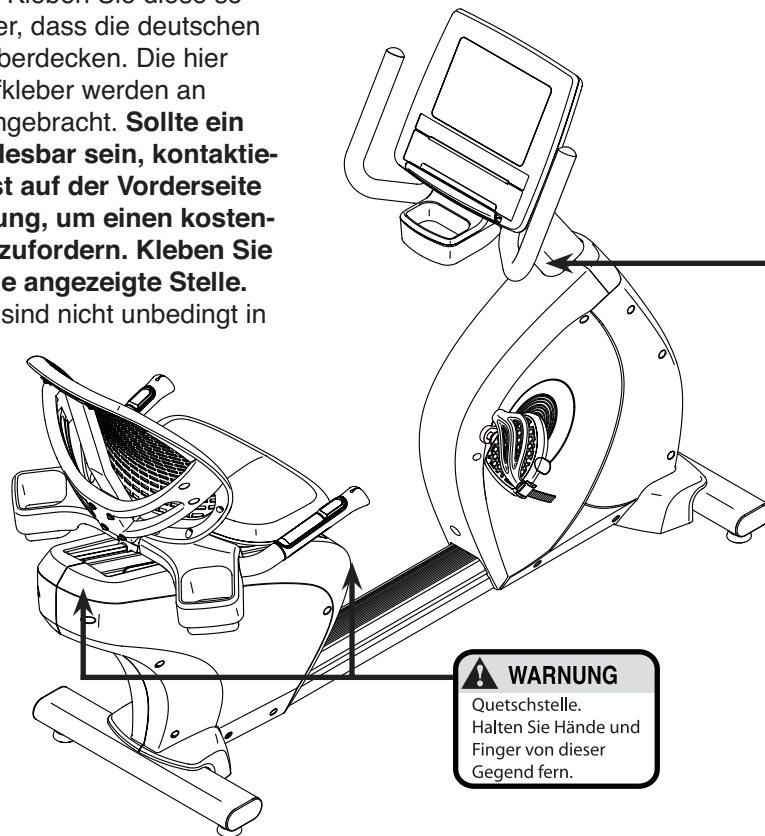
Lesen Sie bitte aufmerksam alle Anleitungen, bevor Sie dieses Gerät in Betrieb nehmen. Verwahren Sie diese Bedienungsanleitung für späteren Gebrauch.

INHALTSVERZEICHNIS

| | |
|--|-----------|
| WARNUNGS-AUFKLEBER ANBRINGEN | 2 |
| WICHTIGE VORSICHTSMASSNAHMEN | 3 |
| BEVOR SIE ANFANGEN | 4 |
| DIAGRAMM FÜR DIE IDENTIFIZIERUNG DER TEILE | 5 |
| MONTAGE | 6 |
| DEN TRAININGSCOMPUTER AUFWERTEN | 11 |
| BENUTZUNG DES TRIMMFAHRRADS | 12 |
| WARTUNG UND FEHLERSUCHE | 27 |
| TRAININGSRICHTLINIEN | 28 |
| TEILELISTE | 30 |
| DETAILZEICHNUNG | 32 |
| SICH MIT DEM KUNDENDIENST IN VERBINDUNG SETZEN | Rückseite |
| BESCHRÄNKTE GARANTIE | Rückseite |

WARNUNGS-AUFKLEBER ANBRINGEN

Die hier abgebildeten Warnungsaufkleber sind im Lieferumfang enthalten. Kleben Sie diese so auf die englischen Aufkleber, dass die deutschen Aufkleber die englischen überdecken. Die hier abgebildeten Warnungsaufkleber werden an den angezeigten Stellen angebracht. **Sollte ein Aufkleber fehlen oder unlesbar sein, kontaktieren Sie den Kundendienst auf der Vorderseite dieser Bedienungsanleitung, um einen kostenlosen Ersatzaufkleber anzufordern. Kleben Sie den Aufkleber dann an die angezeigte Stelle.** Anmerkung: Die Aufkleber sind nicht unbedingt in wahrer Größe abgebildet.



- ⚠️ WARNUNG**
- Falscher Gebrauch dieses Geräts kann ernsthafte Verletzungen verursachen.
 - Lesen Sie vor Gebrauch die Bedienungsanleitung und beachten Sie alle Warnungen und Anleitungen.
 - Erlauben Sie Kindern nicht, auf dem Gerät oder in seiner direkten Umgebung zu spielen.
 - Das maximale Benutzergewicht von 181 kg darf nicht überschritten werden.
 - Dieses Fahrrad hat keinen Freilauf.
 - Nicht für therapeutisch Gebrauch.
 - Stellen Sie dieses Produkt nur auf einer ebenen Fläche auf.
 - Die Pedale drehen sich weiter, wenn Sie abrupt mit dem Treten aufhören.
 - Pedale, die sich in Bewegung befinden, können Verletzungen verursachen.
 - Reduzieren Sie die Pedalgeschwindigkeit kontrolliert.
 - Sollte der Warnungsaufkleber beschädigt oder unleserlich sein, oder fehlen, ersetzen Sie ihn.

- ⚠️ WARNUNG**
- Quetschstelle.
Halten Sie Hände und Finger von dieser Gegend fern.

WICHTIGE VORSICHTSMASSNAHMEN

⚠️ WARNUNG: Um ernsthafte Verletzungen zu vermeiden, lesen Sie bitte alle wichtigen Vorsichtsmaßnahmen und Anleitungen in dieser Bedienungsanleitung und alle Warnungen, die auf dem Trimmfahrrad angebracht wurden, bevor Sie dieses Trimmfahrrad benutzen. Der Hersteller (FreeMotion Fitness) übernimmt keine Haftung für Personen- oder Sachschäden, die durch dieses Produkt oder seine Benutzung entstanden sind.

1. Der Eigentümer ist dafür verantwortlich, dass alle Benutzer des Trimmfahrrads hinreichend über alle Vorsichtsmaßnahmen informiert sind.
2. Bevor Sie mit diesem oder irgendeinem anderen Trainingsprogramm beginnen, konsultieren Sie bitte zunächst Ihren Arzt. Dies ist besonders für Personen über 35 Jahre oder für Personen mit Gesundheitsproblemen wichtig.
3. Verwenden Sie Ihr Trimmfahrrad nur so, wie es in dieser Bedienungsanleitung beschrieben wird.
4. Benutzen Sie das Trimmfahrrad nur im Haus und halten Sie es von Feuchtigkeit und Staub fern. Stellen Sie das Trimmfahrrad auf keinen Fall in einer Garage, auf einer überdachten Terrasse oder in der Nähe von Wasser auf.
5. Stellen Sie das Trimmfahrrad auf eine ebene Fläche und lassen Sie um das Trimmfahrrad herum mindestens 0,6 m Freiraum. Legen Sie zum Schutz des Bodens oder Teppichs eine Unterlage unter das Trimmfahrrad.
6. Inspizieren Sie regelmäßig alle Teile und ziehen Sie sie, wenn notwendig, nach. Abgenutzte Teile müssen sofort ersetzt werden.
7. Kinder unter 12 Jahren und Haustiere müssen vom Trimmfahrrad jederzeit ferngehalten werden.
8. Tragen Sie während des Trainings angemessene Kleidung. Tragen Sie keine zu lockere Kleidung, die sich im Trimmfahrrad verfangen könnte. Zum Schutz Ihrer Füße sollten Sie immer Sportschuhe tragen.
9. Das Trimmfahrrad sollte nicht von Personen benutzt werden, die mehr als 181 kg wiegen.
10. Seien Sie vorsichtig, wenn Sie auf das Trimmfahrrad aufsteigen oder von dem Fahrrad absteigen.
11. Der Pulsmesser ist kein medizinisches Instrument. Verschiedene Faktoren, wie zum Beispiel die Bewegungen des Benutzers, könnten die Genauigkeit der Herzfrequenzmessung beeinträchtigen. Der Pulsmesser ist nur als Trainingshilfe gedacht, um die Herzfrequenz-Trends im Allgemeinen zu beobachten.
12. Halten Sie Ihren Rücken immer gerade, während Sie das Trimmfahrrad benutzen. Krümmen Sie Ihren Rücken nicht.
13. Überanstrengung beim Training kann zu ernsthaften Verletzungen oder sogar zum Tod führen. Wenn Sie sich schwach fühlen, in Atemnot geraten oder während des Trainings Schmerzen verspüren, beenden Sie das Training sofort und ruhen Sie sich aus.

VERWAHREN SIE DIESE ANLEITUNGEN

BEVOR SIE ANFANGEN

Vielen Dank, dass Sie sich für das revolutionäre FREEMOTION® R 8.3 Trimmfahrad entschieden haben. Das R 8.3 Trimmfahrad bietet eine beeindruckende Anzahl an Funktionen an, die Ihre Workouts wirksamer und angenehmer gestalten werden.

Lesen Sie bitte zu Ihrem eigenen Vorteil diese Bedienungsanleitung genauestens durch, bevor Sie das Trimmfahrad in Betrieb nehmen. Sollten Sie nach der Lektüre dieser Bedienungsanleitung noch Fragen haben, finden Sie die Kontaktinformation auf

der Rückseite. Damit wir Ihnen schneller helfen können, halten Sie bitte die Produktmodellnummer und die Seriennummer bereit, bevor Sie mit uns in Kontakt treten. Die Modellnummer und die Stelle, wo der Aufkleber mit der Seriennummer angebracht ist, finden Sie auf der Vorderseite der Bedienungsanleitung.

Bevor Sie weiterlesen, werfen Sie bitte zuerst einen Blick auf die unten abgebildete Zeichnung und machen Sie sich mit den gekennzeichneten Einzelteilen vertraut.

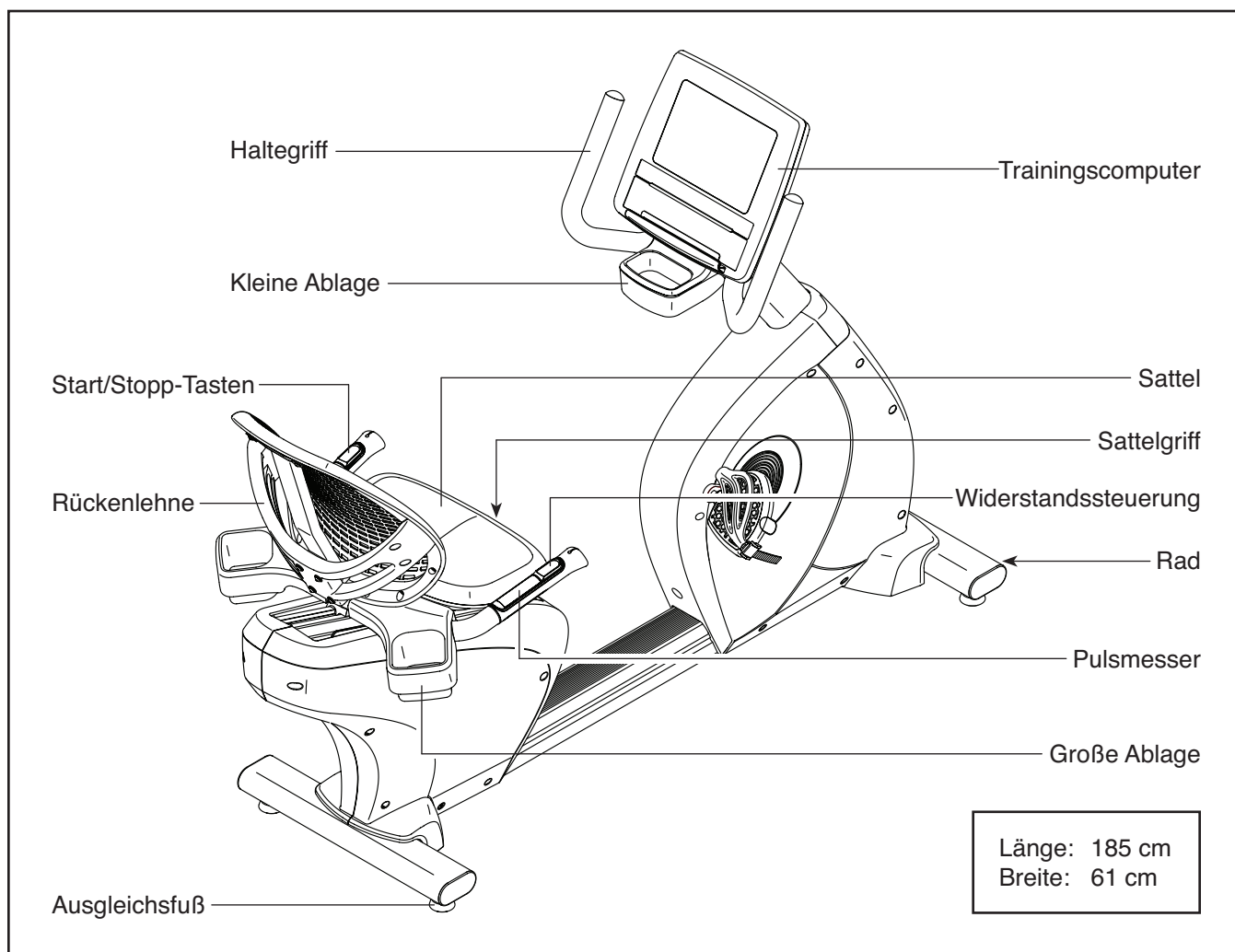
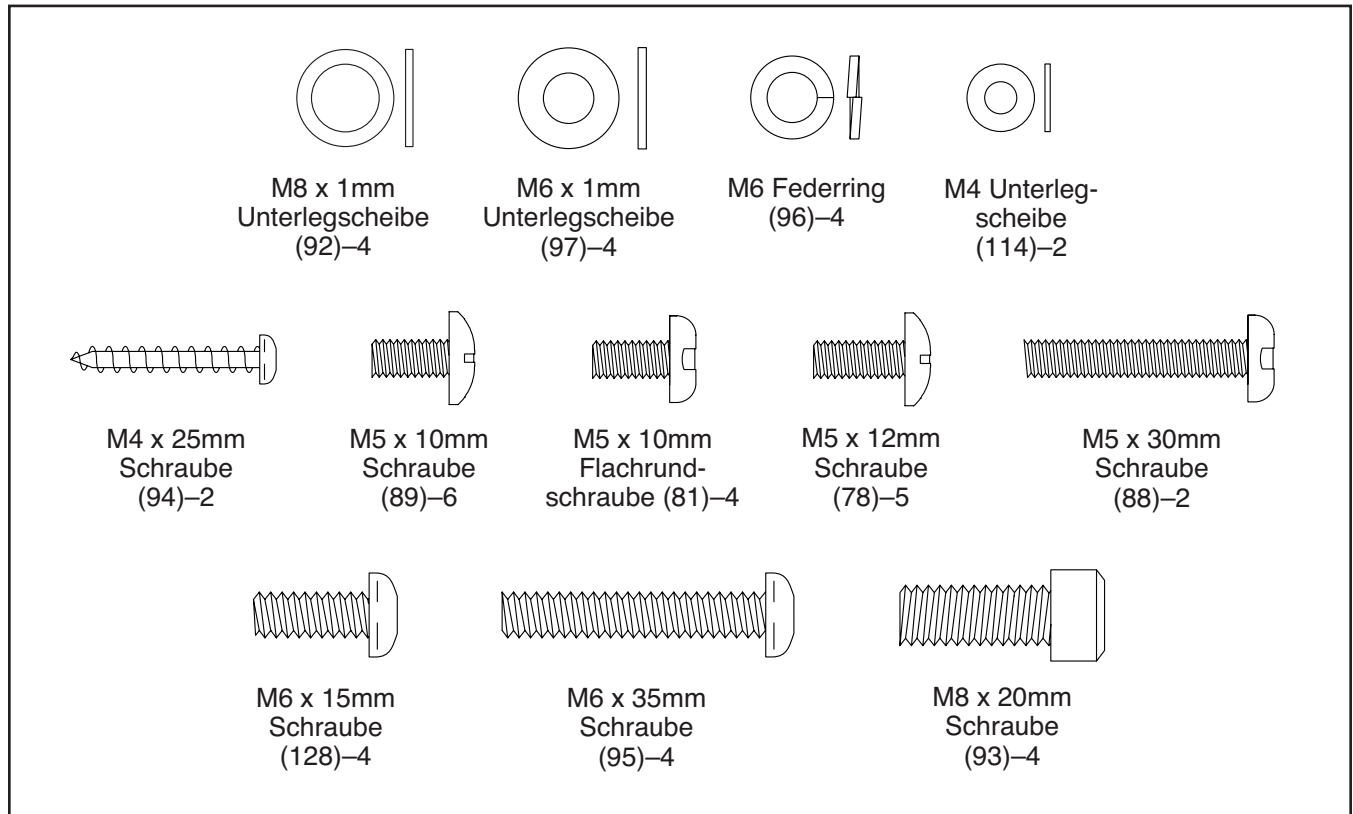


DIAGRAMM FÜR DIE IDENTIFIZIERUNG DER TEILE

Beziehen Sie sich auf die Abbildungen unten, um die kleinen Teile, die in der Montage verwendet werden, zu identifizieren. Die Zahlen in Klammern sind die Bestellnummern, welche mit den Zahlen der TEILELISTE am Ende dieser Bedienungsanleitung übereinstimmen. Die Zahl hinter der Klammer gibt an, wieviele solche Teile bei der Montage gebraucht werden. **Anmerkung: Sollte sich ein Teil nicht im Teilesack befinden, sehen Sie erst nach, ob es nicht schon angebracht worden ist. Möglicherweise sind auch einige Extrateile beigelegt worden.**

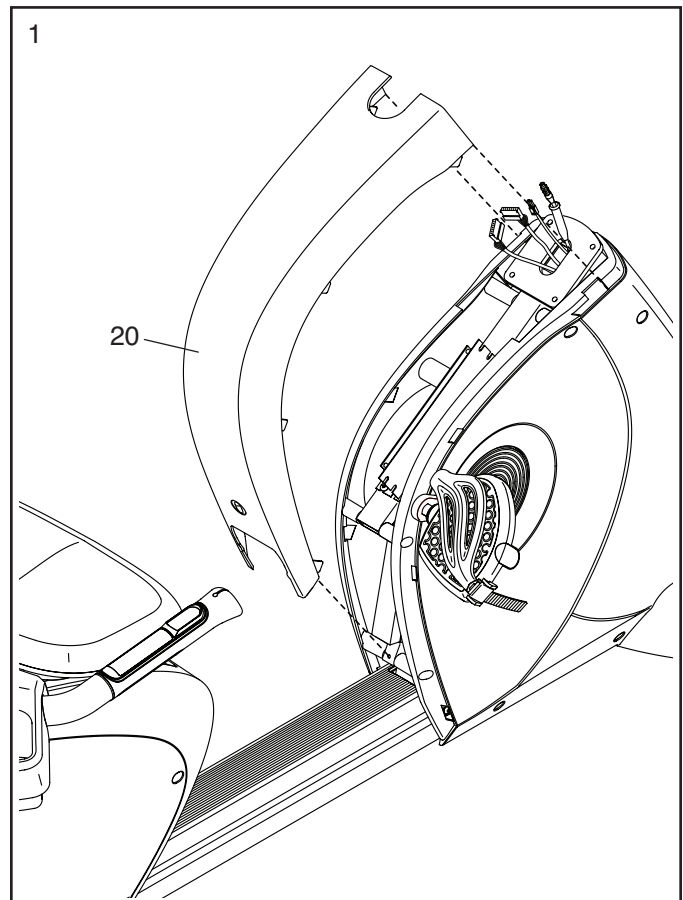


MONTAGE

- Zur Montage braucht man zwei Personen.
- Legen Sie alle Teile auf einen dafür freigeräumten Platz und entfernen Sie die Verpackungsmaterialien. Werfen Sie diese jedoch erst weg, wenn die Montage komplett fertiggestellt ist.
- Sollten Sie ein Teil nicht im Lieferumfang finden, überprüfen Sie, ob es nicht schon an einem anderen Teil befestigt worden ist.
- Die linken Teile sind mit einem „L“ oder mit „Left“ markiert und die rechten Teile mit einem „R“ oder mit „Right“.
- Um kleine Teile zu identifizieren, siehe Seite 5.
- Man kann die Montage mithilfe der im Lieferumfang enthaltenen Werkzeuge ausführen.

Die Montage wird jedoch erleichtert, wenn man einen Schlüsselsatz besitzt. Um ein Beschädigen der Teile zu vermeiden, benutzen Sie keine Elektrowerkzeuge.

1. Entfernen Sie die vordere Schutzabdeckung (20).

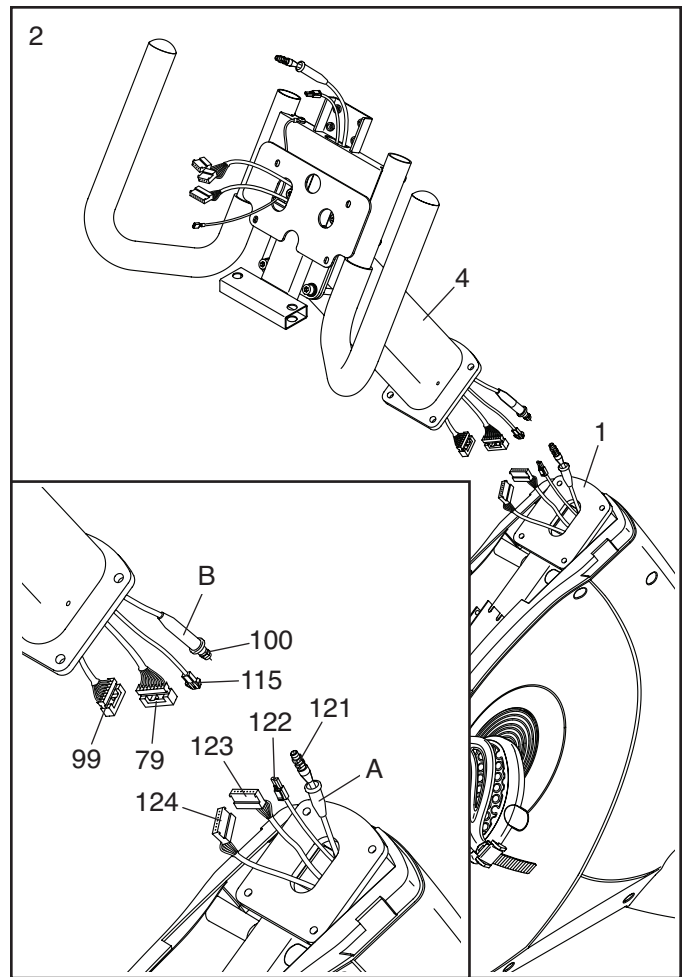


2. Eine zweite Person soll den Pfosten (4) an den Rahmen (1) hinhalten.

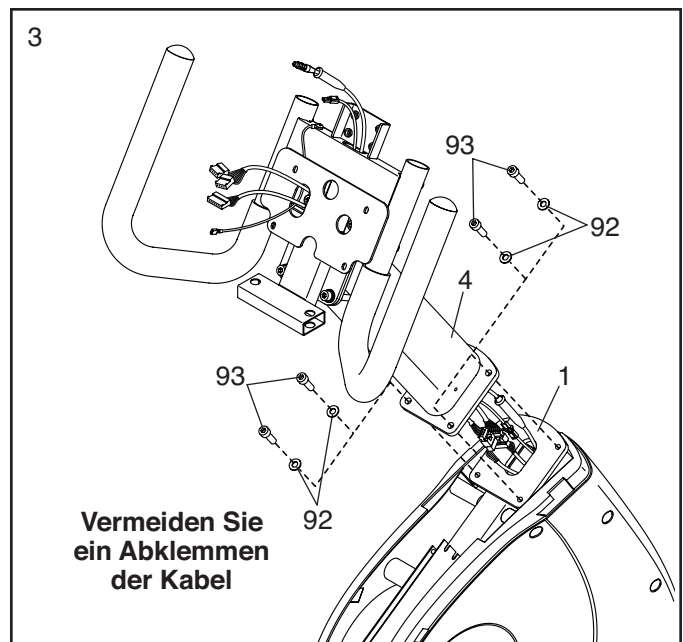
Siehe Detailzeichnung. Stecken Sie das obere Pulskabel (99) und das untere Pulskabel (124), das obere Hauptkabel (79) und das untere Hauptkabel (123), das obere Stromkabel (115) und das untere Stromkabel (122) und das obere TV-Koaxkabel (100) und das untere TV-Koaxkabel (121) zusammen.

Siehe Detailzeichnung. Finden Sie die Hülsen (A, B) am unteren TV-Koaxkabel (121) und am oberen TV-Koaxkabel (100). Schieben Sie die Hülsen zusammen und **schieben sie die kleine Hülse (A) in die große Hülse (B) hinein.**

Schieben Sie das überflüssige Kabel in den Pfosten (4) hinein.



3. **Tipp: Vermeiden Sie ein Abklemmen der Kabel.** Befestigen Sie den Pfosten (4) mit vier M8 x 20mm Schrauben (93) und vier M8 x 1mm Unterlegscheiben (92) am Rahmen (1). **Drehen Sie alle Schrauben leicht an bevor Sie sie festziehen.**



4. **Tipp: Achten Sie darauf, keine Schraube zwischen den linken und den rechten vorderen Seitenschutz (21, 22) fallen zu lassen.**

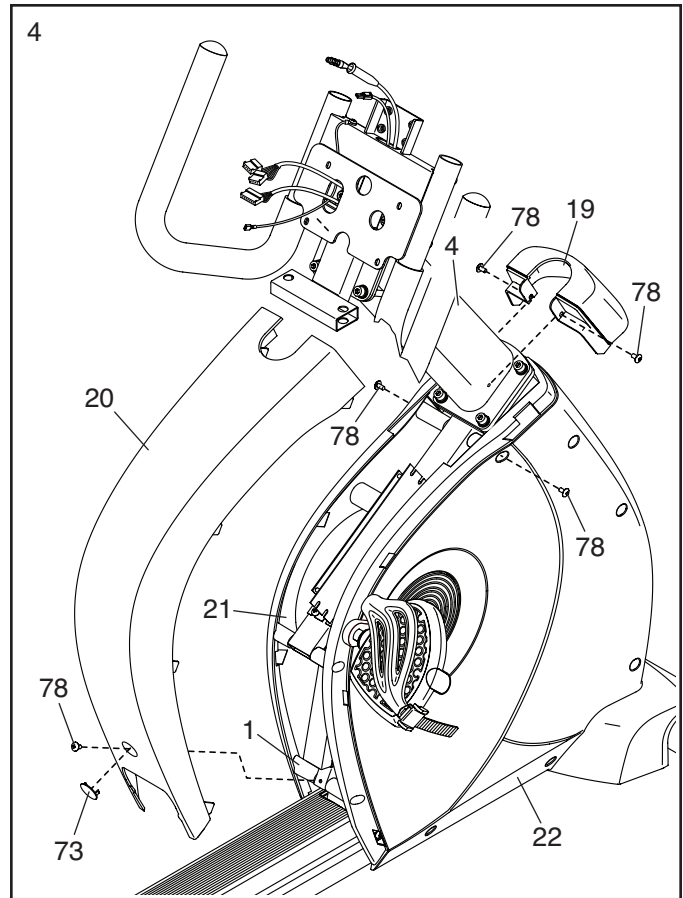
Befestigen Sie die vordere Schutzkappe (19) mit zwei M5 x 12mm Schrauben (78) am Pfosten (4). **Drehen Sie beide Schrauben leicht an bevor Sie sie festziehen.**

Drücken Sie nun die vordere Schutzabdeckung (20) auf den linken und auf den rechten, vorderen Seitenschutz (21, 22) auf.

Entfernen Sie die Schraubenkappe (73) von der vorderen Schutzabdeckung (20).

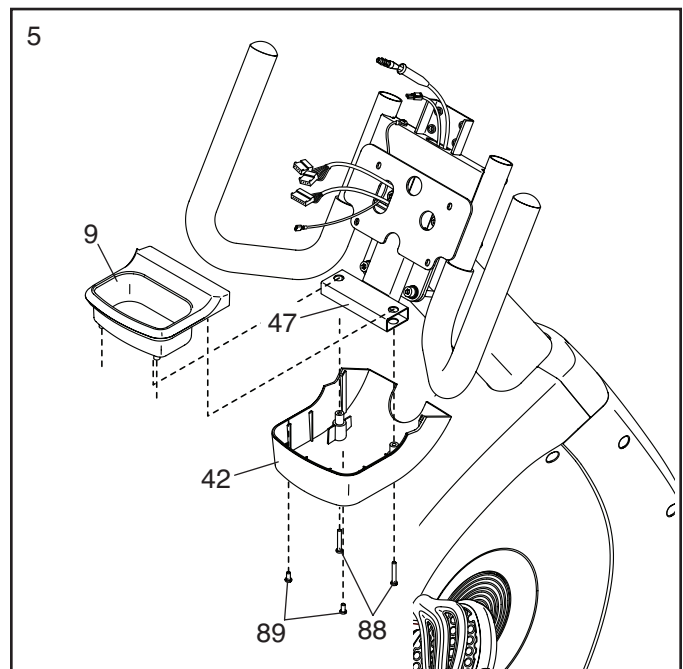
Befestigen Sie die vordere Schutzabdeckung (20) mit drei M5 x 12mm Schrauben (78) am Rahmen (1). **Drehen Sie alle Schrauben leicht an bevor Sie sie festziehen.**

Drücken Sie dann die Schraubenkappe (73) wieder auf die vordere Schutzabdeckung (20) auf.



5. Schieben Sie die Ablagenabdeckung (42) und die kleine Ablage (9) gemeinsam über die rechteckige Röhre am Haltegriff (47).

Befestigen Sie die Ablagenabdeckung (42) mit zwei M5 x 10mm Schrauben (89) und zwei M5 x 30mm Schrauben (88) an der kleinen Ablage (9). **Ziehen Sie die Schrauben noch nicht fest.**

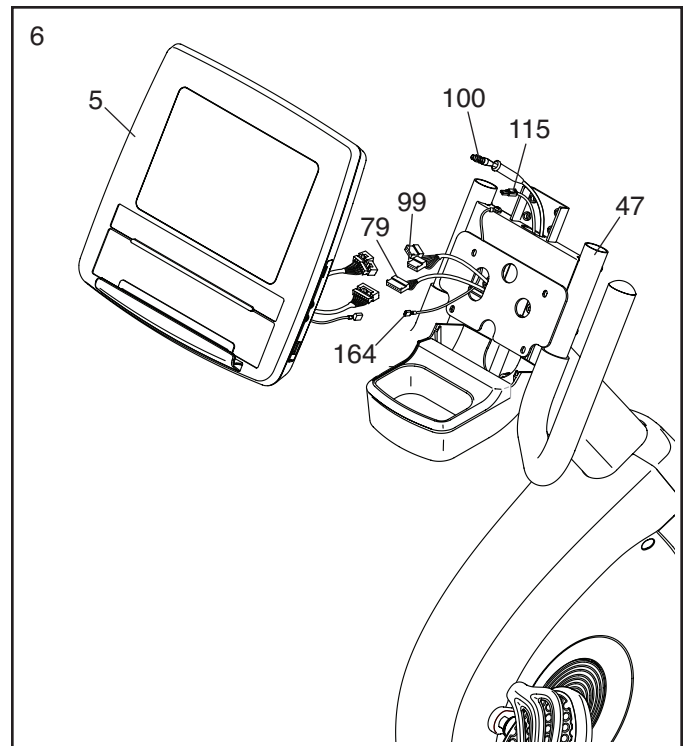


6. Eine zweite Person soll den Trainingscomputer (5) an den Haltegriff (47) hinhalten.

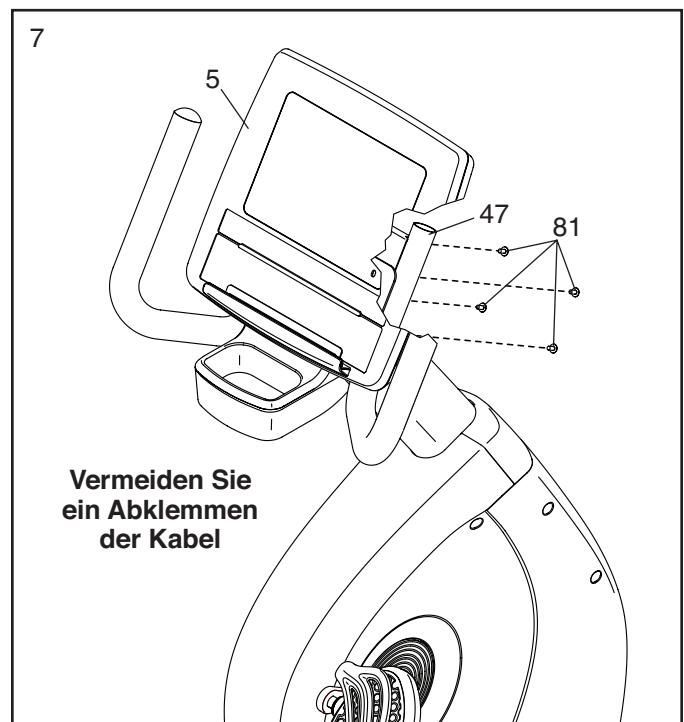
Stecken Sie die Kabel am Trainingscomputer (5) mit dem oberen Hauptkabel (79), dem oberen Puls kabel (99) und dem Erdungskabel (164) zusammen. Anmerkung: Auf der Rückseite des Trainingscomputers befindet sich ein kurzes Kabel, das nicht verwendet wird.

Schieben Sie jeglichen Überschuss der Kabel in den Haltegriff (47) hinein.

Anmerkung: Das obere TV-Koaxkabel (100) und das obere Stromkabel (115) werden nicht gebraucht, es sei denn, Sie kaufen zusätzlich einen Digitalfernseher.

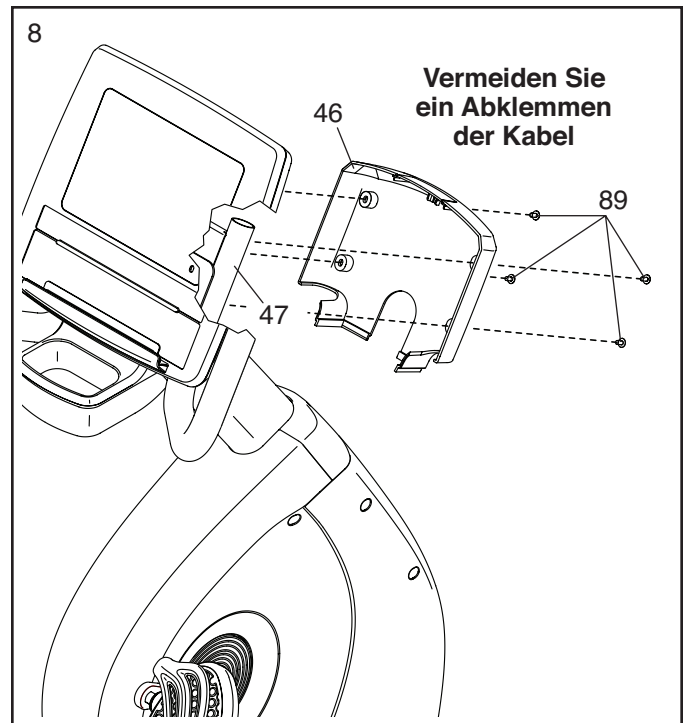


7. **Tipp: Vermeiden Sie ein Abklemmen der Kabel.** Befestigen Sie den Trainingscomputer (5) mit vier M5 x 10mm Flachrundschrauben (81) am Haltegriff (47). **Drehen Sie alle Flachrundschrauben leicht an bevor Sie sie festziehen.**



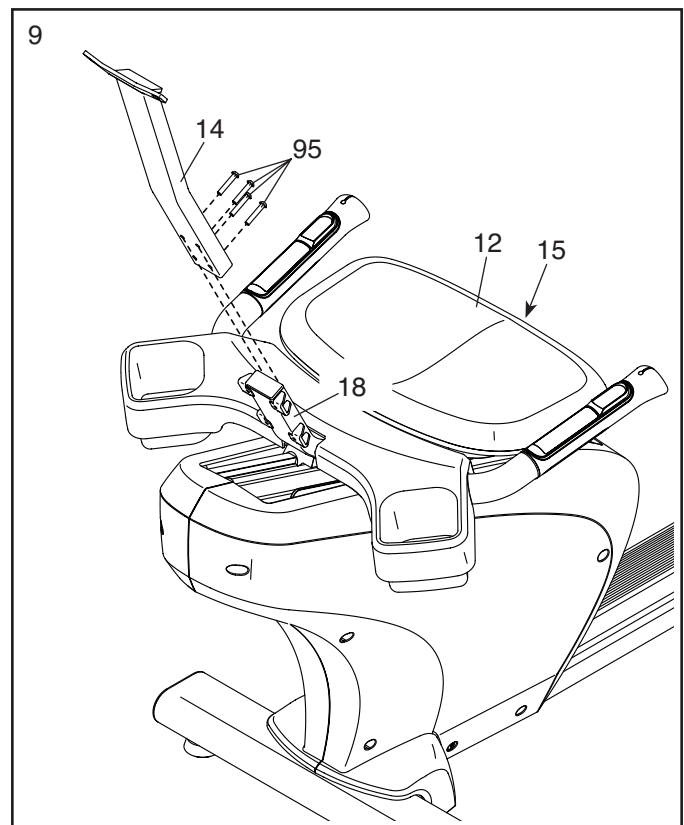
8. **Tipp: Vermeiden Sie ein Abklemmen der Kabel.** Befestigen Sie die Computerabdeckung (46) mit vier M5 x 10mm Schrauben (89) am Haltegriff (47). **Drehen Sie alle Schrauben leicht an bevor Sie sie festziehen.**

Siehe Schritt 5. Ziehen Sie die zwei M5 x 10mm Schrauben (89) und die zwei M5 x 30mm Schrauben (88) fest.



9. Ziehen Sie den Sattelgriff (15) nach oben, schieben Sie den Sattel (12) nach hinten des Trimmfahrrads bis er anschlägt und lassen Sie dann den Sattelgriff los.

Befestigen Sie den Rückenlehnenrahmen (14) mit vier M6 x 35mm Schrauben (95) am Sattelrahmen (18). **Drehen Sie alle Schrauben leicht an bevor Sie sie festziehen.**

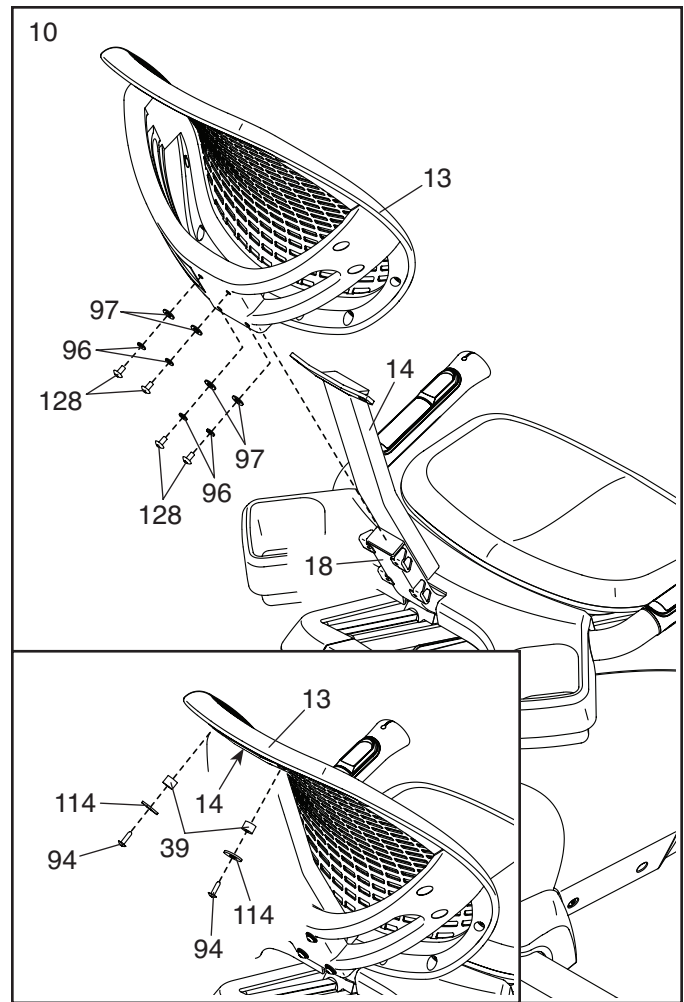


10. Schieben Sie die Rückenlehne (13) auf den Rückenlehnenrahmen (14) und auf den Sattelrahmen (18).

Befestigen Sie die Rückenlehne (13) mit vier M6 x 15mm Schrauben (128), vier M6 Federringen (96) und vier M6 x 1mm Unterlegscheiben (97) am Sattelrahmen (18). **Ziehen Sie die Schrauben noch nicht fest.**

Siehe Detailzeichnung. Befestigen Sie den Rückenlehnenrahmen (14) mit zwei M4 x 25mm Schrauben (94), zwei M4 Unterlegscheiben (114) und den zwei Rückenlehnenabstandhaltern (39) an der Rückenlehne (13). **Drehen Sie beide Schrauben leicht an bevor Sie sie festziehen.**

Ziehen Sie dann die vier M6 x 15mm Schrauben (128) an der Rückenlehne (13) fest.



11. **Nachdem das Trimmfahrrad zusammengebaut wurde, prüfen Sie es um sicherzustellen, dass es richtig montiert wurde und richtig funktioniert. Achten Sie darauf, dass alle Teile richtig festgezogen sind, bevor Sie das Trimmfahrrad benutzen.** Anmerkung: Zusätzliche Teile könnten inkludiert sein. Legen Sie zum Schutz Ihres Bodens oder Teppichs eine Unterlage unter das Trimmfahrrad.

DEN TRAININGSCOMPUTER AUFWERTEN

Ihr Trainingscomputer wurde so vorkonfiguriert, dass er mit einem zusätzlich erhältlichen Digitalfernseher funktioniert.

Um sich mit den Grundfunktionen des Trainingscomputers vertraut zu machen, siehe Seite 14. Um sich über die Funktionen des Digitalfernsehers zu informieren, siehe die Betriebsanleitung des Digitalfernsehers. Der Computer mit Grundfunktionen hat keine Fernseh-Leistungsfähigkeiten.

Um Ihren Computer so aufzuwerten, dass man ihn mit einem Digitalfernseher verwenden kann, siehe Rückseite dieser Bedienungsanleitung.

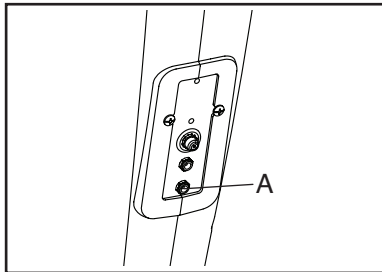
BENUTZUNG DES TRIMMFAHRRADES

EINSTECKEN DES STROMADAPTERS

Man muss den im Lieferumfang enthaltenen Stromadapter zur Benutzung des Trimmfahrrads verwenden.

WICHTIG: Falls das Trimmfahrrad kalten Temperaturen ausgesetzt wurde, lassen Sie es erst auf Zimmertemperatur erwärmen bevor Sie den Stromadapter einstecken. Sonst können die Computerdisplays oder andere elektronische Teile beschädigt werden.

Stecken Sie den Stromadapter in die **untere** Buchse (A) am Rahmen des Trimmfahrrads. Stecken Sie den Stromadapter dann in eine nach örtlichen Richtlinien und Verordnungen richtig installierte Steckdose.

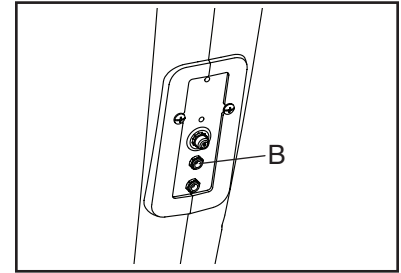


EINSTECKEN DES DIGITALEN FERNSEH-STROMADAPTERS

Wird das Trimmfahrrad mit einem zusätzlich erhältlichen Digitalfernseher verwendet, muss man den Stromadapter verwenden, der im Lieferumfang des Digitalfernsehers enthalten ist.

WICHTIG: Falls das Trimmfahrrad kalten Temperaturen ausgesetzt wurde, lassen Sie es erst auf Zimmertemperatur erwärmen bevor Sie den Stromadapter einstecken. Sonst können die Computerdisplays oder andere elektronische Teile beschädigt werden.

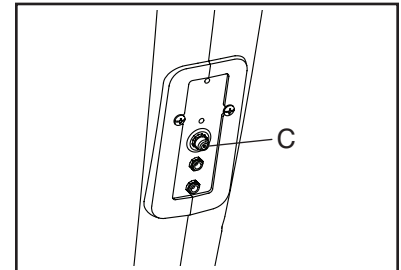
Stecken Sie den Stromadapter des zusätzlich erhältlichen Digitalfernsehers in die **obere** Buchse (B) am Trimmfahrradrahmen, welche speziell für einen Digitalfernseher vorgesehen ist. Stecken Sie den Stromadapter dann in eine nach örtlichen Richtlinien und Verordnungen richtig installierte Steckdose.



EIN KOAXKABEL AM TRIMMFAHRRAD ANSCHLIESSEN

Falls Ihr Trimmfahrrad mit einem Digital-TV ausgestattet ist, muss ein Koaxkabel am Trimmfahrrad angeschlossen werden, um Kabel-TV-Kanäle sowie analoge Sender empfangen zu können.

Finden Sie den Anschluss für das Koaxkabel (C) am Rahmen des Trimmfahrrads. Stecken Sie das Koaxkabel in den Koaxkabelanschluss. Verlegen Sie das Koaxkabel so, dass es vom Trimmfahrrad nicht eingeklemmt oder zerquetscht wird.



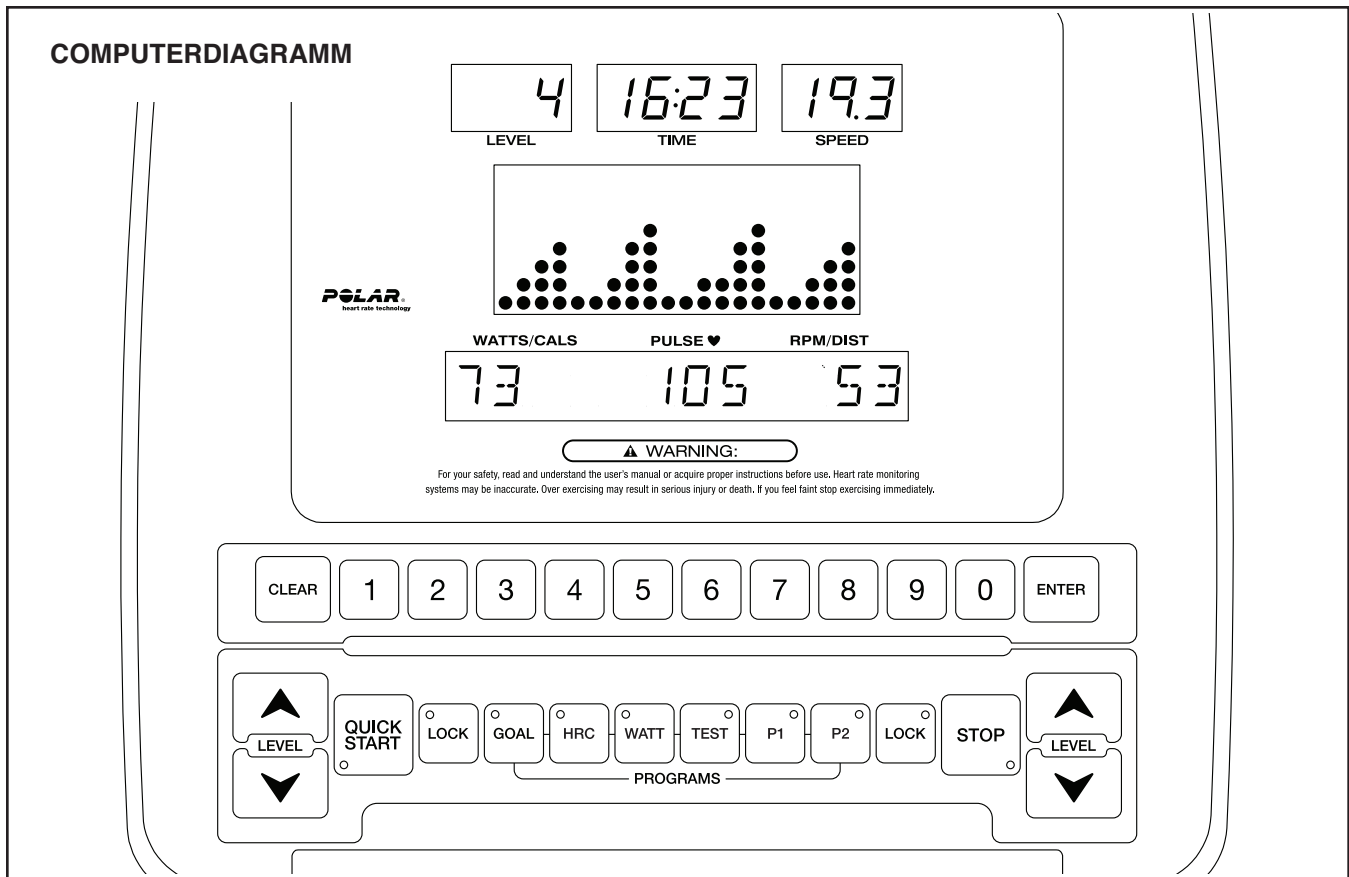
Ein Satellitenempfänger, Videorekorder oder ein DVD-Player kann auch am Trimmfahrrad angeschlossen werden. Stecken Sie ein Koaxkabel vom koaxialen Ausgang Ihres Gerätes (normalerweise mit TV OUT oder RF OUT beschriftet) in die Koaxkabelbuchse (C) am Rahmen des Trimmfahrrads.

Anmerkung: Audio-/Videogeräte ohne koaxialen Ausgang kann man direkt am Digitalfernseher einstecken. Digitalfernseher haben im allgemeinen eine Anzahl von Eingangsbuchsen.

GARANTIEBESTIMMUNGEN

Die Garantie für dieses Produkt erstreckt sich nicht auf Schäden oder Versagen des Gerätes, welche durch Verlegen der elektrischen Drähte entstanden, wobei die Vorschriften für elektrische Installationen oder die genauen Angaben in dieser Bedienungsanleitung nicht befolgt wurden, oder die durch Nichtausführung von notwendigen Wartungsarbeiten, wie in dieser Anleitung beschrieben, entstanden sind. Die Garantie wird in den folgenden Fällen als ungültig erklärt: bei Versagen des Gerätes und bei Schäden, welche durch einen nicht autorisierten Kundendienst entstanden sind, durch falsche Verwendung, durch einen Unfall, Nachlässigkeit, falsche Montage oder Installation, durch Schuttablagerungen von Bauabrisen in der Nähe des Standortes des Geräts, Rost oder Korrosion als Resultat des Aufstellungsortes, durch Umbauten oder eigenmächtige Veränderungen ohne schriftliche Vereinbarung, oder durch die Nachlässigkeit des Benutzers, das Gerät so zu verwenden, zu betreiben und zu warten, wie es in dieser Bedienungsanleitung beschrieben ist.

Alle Gewährleistungsansprüche werden hinfällig, wenn dieses Produkt über die kontinentalen Grenzen der Vereinigten Staaten transportiert wird (ausgenommen Alaska, Hawaii und Kanada). In diesem Falle gelten die Garantien, die von einem Vertreter von FreeMotion Fitness, Inc. im jeweiligen Land angeboten werden.



WARNUNGS-AUFKLEBER ANBRINGEN

Finden Sie die Warnungen, die auf dem Computer auf Englisch angebracht wurden. Dieselben Warnungen kann man auch in anderen Sprachen auf dem beigelegten Aufkleberabziehblatt finden. Ziehen Sie den Aufkleber mit der entsprechenden deutschen Warnung ab und kleben Sie ihn über den englischen.

DEN WARNUNGS-AUFKLEBER ANBRINGEN

Der Trainingscomputer bietet eine beeindruckende Auswahl an Funktionen an, die Ihr Training wirksamer und angenehmer gestalten werden.

Der Trainingscomputer bietet auch eine Auswahl an integrierten Programmen an. Manche Programme kontrollieren automatisch den Widerstand der Pedale, wobei Sie durch ein effektives Training geführt werden. Bei anderen Programmen kann man individuell erstellte Trainingsziele eingeben oder seinen Fitnessgrad testen.

Wenn Sie den Quick-Start-Modus benutzen, können Sie den Widerstand der Pedale auf Knopfdruck verändern.

Während des Trainings liefert der Computer laufende Rückmeldungen. Mithilfe des Handgriff-Pulsmessers oder des zusätzlich erhältlichen Polar®-kompatiblen

Brustgurt-Pulsmessers kann man auch seine Herzfrequenz messen.

Man kann auch den Aufladeanschluss am Trainingscomputer verwenden, um während des Trainings USB-kompatible Geräte aufzuladen.

Um den Trainingscomputer einzuschalten, siehe Seite 15. **Um den Trainingscomputer abzuschalten**, siehe Seite 15. **Um den Aufladeanschluss zu verwenden**, siehe Seite 15.

Um den Quick-Start-Modus zu verwenden, siehe Seite 15. **Um ein integriertes Programm zu benutzen**, siehe Seite 18. **Zur Verwendung eines Ziel-Programms**, siehe Seite 19. **Zur Verwendung eines Herzfrequenz-Kontrollprogramms**, siehe Seite 21. **Zur Verwendung eines Leistungsprogramms**, siehe Seite 23. **Um einen Fitnessstest zu absolvieren**, siehe Seite 24. **Um die Computereinstellungen zu ändern**, siehe Seite 26.

Anmerkung: Sollte sich eine Plastikfolie auf dem Display befinden, entfernen Sie diese.

Anmerkung: Geschwindigkeit und Distanz können entweder in Meilen und Meilen pro Stunde oder in Kilometern und Kilometern pro Stunde abgerufen werden. Um herauszufinden, welche Maßeinheit gewählt wurde, siehe Schritt 4 auf Seite 26.

DEN TRAININGSCOMPUTER AKTIVIEREN

Zur Verwendung des Trimmfahrrades muss der Stromadapter benutzt werden. Siehe EINSTECKEN DES STROMADAPTERS auf Seite 12. Ist der Stromadapter eingesteckt, dann leuchten die Displays und die Kontrollleuchten auf, ein Signal ertönt und die Worte PROGRAMM ODER QUICK START WAEHLEN rollen auf den unteren Displays vorüber.

DEN TRAININGSCOMPUTER ABSCHALTEN

Werden eine Weile lang die Pedale nicht bewegt und keine Tasten berührt, dann schaltet sich der Trainingscomputer von selbst ab.

Wenn Sie mit dem Trainieren fertig sind, ziehen Sie den Stromadapter heraus. **WICHTIG: Andernfalls können die elektronische Teile am Trimmfahrrad vorzeitig abgenutzt werden.**

DEN AUFLADUNGSANSCHLUSS BENUTZEN

Am Trainingscomputer befindet sich ein Aufladeanschluss, den man dazu verwenden kann, während des Trainings USB-kompatible Geräte wie z.B. Smartphones aufzuladen.

Um den Aufladeanschluss zu verwenden, stecken Sie ein USB-Ladekabel (nicht im Lieferumfang enthalten) in den Aufladeanschluss auf der Seite des Trainingscomputers und in die Buchse an ihrem Gerät, das Sie aufladen möchten. **Vergewissern Sie sich, dass das USB-Ladekabel ganz eingesteckt ist.** Anmerkung: Der Aufladeanschluss kann nicht dazu benutzt werden, Daten abzurufen oder herunterzuladen oder Musik durch den Lautsprecher des Trainingscomputers zu hören.

DEN QUICK-START-MODUS BENUTZEN

1. Den Trainingscomputer einschalten.

Siehe DEN TRAININGSCOMPUTER AKTIVIEREN links.

2. Den Quick-Start-Modus einstellen.

Um den Quick-Start-Modus einzustellen, drücken Sie die Quick Start (Schnellstart)-Taste am Trainingscomputer oder berühren Sie die Start-Taste am linken Sattelhaltegriff.

3. Verstellen Sie auf Wunsch den Widerstand der Pedale.

Während Sie in die Pedale treten, können Sie den Widerstand der Pedale ändern. Um den Widerstandsgrad zu verändern, drücken Sie die Auf- und Ab-Tasten neben Level (Grad) am Trainingscomputer oder am rechten Sitzhaltegriff.

Anmerkung: Nachdem die Taste gedrückt wurde, dauert es einen Moment lang bis sich die Pedale auf den gewünschten Widerstandsgrad einstellen.

4. Ihren Fortschritt verfolgen.

Die Displays können die folgenden Workout-Informationen anzeigen:

Matrix: Dieses Display zeigt einen Querschnitt der Widerstandsgrade des Workouts oder des Programms an. Auf diesem Display erscheinen auch eine Anzahl von Textmeldungen.

Textbanner: Dieses Display zeigt verschiedene, rollende Textmeldungen an.

Level (Grad): Dieses Display gibt den Widerstandsgrad der Pedale an.

Time (Zeit): Dieses Display gibt die Dauer des Workouts an. Wenn der Quick-Start-Modus eingestellt ist, dann gibt das Display die vergangene Zeit an. Wenn ein Programm eingestellt ist, gibt dieses Display die im Programm verbleibende Zeit an.

Speed (Geschwindigkeit): Dieses Display wird Ihre Trittfrequenz in Meilen oder Kilometern pro Stunde anzeigen.

Anmerkung: Die Geschwindigkeit kann entweder in Meilen pro Stunde oder in Kilometern pro Stunde abgerufen werden. Um herauszufinden, welche Maßeinheit gewählt wurde, siehe Schritt 4 auf Seite 26.

Watts/Cals (Leistung/Kalorien): Dieses Display gibt Ihre Leistung in Watt an. Die Anzeige der ungefähren Anzahl verbrannter Kalorien wechselt sich mit der Leistungsanzeige ab.

Pulse (Puls): Dieses Display zeigt Ihre Herzfrequenz an, wenn Sie den Handgriff-Pulsmesser oder den optionalen Brustgurt-Pulsmesser benutzen (siehe Schritt 5).

RPM/Dist (U/Min und Distanz): Dieses Display gibt die Pedalgeschwindigkeit in Umdrehungen pro Minute (RPM) an und in Meilen oder Kilometern die Distanz, die man hinter sich gelegt hat.

Anmerkung: Der Trainingscomputer kann die Distanz in Meilen oder Kilometern angeben. Um herauszufinden, welche Maßeinheit eingestellt ist, siehe Schritt 4 auf Seite 26.

Um die Workoutinformation in den unteren Displays zu sperren oder zu entsperren, drücken Sie mehrmals die Lock (Sperr)-Taste.

Wenn die unteren Displays gesperrt sind, leuchtet die Kontrollleuchte an der Lock-Taste auf und nur die gewählte Workoutinformation wird dann angegeben.

Wenn die unteren Displays entsperrt sind, erscheint die Workoutinformation in einem sich wiederholenden Zyklus.

5. Auf Wunsch Ihre Herzfrequenz messen.

Sie können einen zusätzlich erhältlichen Polar-kompatiblen Brustgurt-Pulsmesser (nicht mitgeliefert) oder den Handgriff-Pulsmesser verwenden, um Ihre Herzfrequenz zu messen.

WICHTIG: Falls Sie beide Pulsmesser gleichzeitig benutzen, zeigt die Konsole Ihre Herzfrequenz nicht genau an.

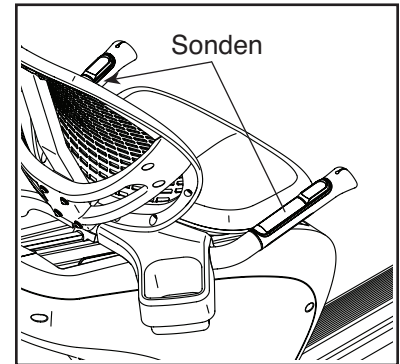
Um den Handgriff-Pulsmesser zu benutzen, folgen Sie den unten angeführten Anweisungen.

Falls sich Plastikfolien auf den Metallsonden des Handgriff-Pulsmessers befinden, entfernen Sie diese.

Um Ihre Herzfrequenz zu mes-

sen, halten Sie den Handgriff-Pulsmesser, wobei Ihren Handflächen auf den Sonden aufliegen.

Vermeiden Sie es, Ihre Hände zu bewegen oder zu stark auf die Sonden zu drücken.



Wenn Ihr Puls entdeckt wird, wird Ihre Herzfrequenz am Display angezeigt. **Für genaueste Herzfrequenzablesung lassen Sie Ihre Hände mindestens 15 Sekunden lang auf den Sonden ruhen.**

Sollte Ihre Herzfrequenz nicht aufleuchten, vergewissern Sie sich, dass Ihre Hände in der angegebenen Position liegen. Achten Sie darauf, Ihre Hände nicht zu viel zu bewegen und die Sonden nicht zu fest zu umklammern. Zur optimalen Leistung sollten Sie die Sonden mit einem weichen Tuch abwischen. **Verwenden Sie niemals Alkohol, Scheuermittel oder Chemikalien zur Säuberung der Sonden.**

6. Auf Wunsch eine Pause machen.

Um das Workout auf Pause zu stellen, drücken Sie die Stop (Stopp)-Taste am Trainingscomputer oder am linken Sattelhaltegriff. Anmerkung: Werden eine Weile lang die Pedale nicht bewegt und keine Tasten berührt, dann steigt der Trainingscomputer von selbst aus dem Quick-Start-Modus oder aus dem laufenden Programm aus.

Um das Workout wieder aufzunehmen, drücken Sie die Quick Start-Taste am Trainingscomputer oder die Start-taste am linken Sattelhaltegriff.

7. Das Workout beenden und die Workoutzusammenfassung abrufen.

Wenn Sie mit dem Training fertig sind, drücken Sie zweimal auf die Stop-Taste an der Konsole oder am linken Sattelhaltegriff.

Die Workoutzusammenfassung wird an den unteren Displays in einem abwechselnden Zyklus aufscheinen. Die folgende Information wird aufscheinen:

Dauer Der Uebung: Dieses Display wird die Dauer Ihres Workouts in Stunden, Minuten und Sekunden (HHMMSS) angeben.

Zurueckgelegte Strecke: Dieses Display zeigt die Distanz in Meilen (ML) oder Kilometern (KM) an, die Sie hinter sich gebracht haben.

Durchschnittsgeschwindigkeit: Dieses Display wird Ihre durchschnittliche Trittfrequenz in Meilen pro Stunde (MLH) oder in Kilometern pro Stunde (KMH) anzeigen.

Kalorienverbrauch: Dieses Display gibt die ungefähre Anzahl an verbrannten Kilokalorien (KCAL) an.

Watt Im Durchschnitt: Dieses Display gibt Ihre Durchschnittsleistung in Watt an.

Mets Im Durchschnitt: Dieses Display gibt den ungefähren Energieaufwand in METs (metabolischen Einheiten) an.

8. Aus der Workoutzusammenfassung aussteigen.

Um aus der Workoutzusammenfassung auszusteigen, drücken Sie die Stop-Taste.

Anmerkung: Nach einer kurzen Verzögerung wird der Trainingscomputer automatisch aus der Workoutzusammenfassung aussteigen.

9. Den Trainingscomputer Abschalten.

Siehe DEN TRAININGSCOMPUTER ABSCHALTEN auf Seite 15.

BENUTZEN EINES INTEGRIERTEN PROGRAMMS

1. Den Trainingscomputer einschalten.

Siehe DEN TRAININGSCOMPUTER AKTIVIEREN auf Seite 15.

2. Ein Programm einstellen.

Um ein Programm auszusuchen, drücken Sie vorerst die Taste P1 oder P2. Drücken Sie als nächstes die Level (Grad)-Auf- und -Ab-Tasten, bis der gewünschte Querschnitt in der Matrix aufscheint. Dann drücken Sie die Enter (Eingabe)-Taste.

3. Ihr Gewicht eingeben.

Die Worte GEWICHT EINGEBEN werden auf den unteren Displays vorüberrollen. Benutzen Sie die nummerierten Tasten, um Ihr Gewicht einzugeben. Wenn notwendig, benutzen Sie die Clear (Löschen)-Taste, um die Eingabe zu löschen. Wenn Ihr Gewicht eingegeben ist, drücken Sie die Enter-Taste.

4. Eine Programmdauer eingeben.

Die Worte DAUER DER UEBUNG EINGEBEN werden auf den unteren Displays vorüberrollen. Benutzen Sie die nummerierten Tasten, um die gewünschte Zeitdauer des Programms einzugeben. Wenn notwendig, benutzen Sie die Clear-Taste, um die Eingabe zu löschen. Wenn die Programmdauer eingegeben ist, drücken Sie die Enter-Taste. Damit beginnt das Programm.

5. Mit dem Training beginnen.

Das Programm ist in Einheiten unterteilt. Für jeden Abschnitt wurde ein Widerstandsgrad vorprogrammiert. Anmerkung: Es ist möglich, dass der gleiche Widerstandsgrad für mehrere aufeinanderfolgende Abschnitte vorprogrammiert wurde.

Während des Trainings gibt der Querschnitt in der Matrix Ihren Fortschritt an. Der blinkende Abschnitt des Querschnitts zeigt die laufende Einheit des Programms an. Die Höhe des blinkenden Abschnitts zeigt den Widerstandsgrad der laufenden Einheit an.

Wenn der Widerstand der laufenden Einheit zu hoch oder zu niedrig eingestellt ist, kann man die Einstellung manuell verändern, indem man die Auf- oder Ab-Tasten des Level betätigt.

Das Programm läuft auf diese Weise weiter, bis der letzte Abschnitt zu Ende kommt.

6. Ihren Fortschritt verfolgen.

Siehe Schritt 4 auf Seite 15.

7. Auf Wunsch Ihre Herzfrequenz messen.

Siehe Schritt 5 auf Seite 16.

8. Auf Wunsch eine Pause machen.

Siehe Schritt 6 auf Seite 17.

9. Das Workout beenden und die Workoutzusammenfassung abrufen.

Siehe Schritt 7 auf Seite 17.

10. Aus der Workoutzusammenfassung aussteigen.

Siehe Schritt 8 auf Seite 17.

11. Den Trainingscomputer abschalten.

Siehe DEN TRAININGSCOMPUTER ABSCHALTEN auf Seite 15.

DAS ZIELPROGRAMM VERWENDEN

1. Den Trainingscomputer einschalten.

Siehe DEN TRAININGSCOMPUTER AKTIVIEREN auf Seite 15.

2. Das Zielprogramm einstellen.

Drücken Sie die Goal (Ziel)-Taste, um das Zielprogramm zu wählen.

3. Wählen Sie einen Zieltyp.

Die Worte ZEIT, ABSTAND und KALORIEN werden auf den unteren Displays vorüberrollen. Drücken Sie die Taste 1, um ein Zeitziel zu setzen, die Taste 2, um ein Distanzziel zu setzen und die Taste 3, um ein Kalorienziel zu setzen. Dann drücken Sie die Enter (Eingabe)-Taste.

4. Ihr Alter eingeben.

Die Worte ALTER EINGEBEN werden auf den unteren Displays vorüberrollen. Benutzen Sie die nummerierten Tasten, um Ihr Alter einzugeben. Wenn notwendig, benutzen Sie die Clear (Löschen)-Taste, um die Eingabe zu löschen. Wenn Ihr Alter eingegeben ist, drücken Sie die Enter-Taste.

5. Ihr Gewicht eingeben.

Die Worte GEWICHT EINGEBEN werden auf den unteren Displays vorüberrollen. Benutzen Sie die nummerierten Tasten, um Ihr Gewicht einzugeben. Wenn notwendig, benutzen Sie die Clear-Taste, um die Eingabe zu löschen. Wenn Ihr Gewicht eingegeben ist, drücken Sie die Enter-Taste.

6. Ihr gewünschtes Ziel eingeben.

Wenn Sie ein Zeitziel eingestellt haben, werden die Worte DAUER DER UEBUNG EINGEBEN auf den unteren Displays vorüberrollen. Benutzen Sie die nummerierten Tasten, um Ihr gewünschtes Zeitziel einzugeben. Wenn notwendig, benutzen

Sie die Clear-Taste, um die Eingabe zu löschen. Wenn Ihr Zeitziel eingegeben ist, drücken Sie die Enter-Taste. Damit beginnt das Programm.

Wenn Sie ein Distanzziel eingestellt haben, werden die Worte ABSTAND EINGEBEN auf den unteren Displays vorüberrollen. Benutzen Sie die nummerierten Tasten, um Ihr Distanzziel einzugeben. Wenn notwendig, benutzen Sie die Clear-Taste, um die Eingabe zu löschen. Wenn Ihr Distanzziel eingegeben ist, drücken Sie die Enter-Taste. Damit beginnt das Programm.

Wenn Sie ein Kalorienziel gewählt haben, werden die Worte KALORIENWERT EINGEBEN auf den unteren Displays vorüberrollen. Benutzen Sie die nummerierten Tasten, um Ihr Kalorienziel einzugeben. Wenn notwendig, benutzen Sie die Clear-Taste, um die Eingabe zu löschen. Wenn Ihr Kalorienziel eingegeben ist, drücken Sie die Enter-Taste. Damit beginnt das Programm.

Anmerkung: Das Kalorienziel ist die ungefähre Anzahl an Kalorien, die man während des Workouts verbrennen wird. Die tatsächliche Anzahl an verbrauchten Kalorien hängt von mehreren Faktoren ab, wie zum Beispiel von Ihrem Gewicht.

7. Fangen Sie mit dem Training an und verstellen Sie auf Wunsch den Widerstand der Pedale.

Das Programm ist in Einheiten unterteilt. Während des Trainings gibt der Querschnitt in der Matrix Ihren Fortschritt an. Der blinkende Abschnitt des Querschnitts zeigt die laufende Einheit des Programms an. Die Höhe des blinkenden Abschnitts zeigt den Widerstandsgrad der laufenden Einheit an.

Während des Trainings kann man den Widerstand der Pedale jederzeit verändern (siehe Schritt 3 auf Seite 15).

Das Programm läuft auf diese Weise weiter, bis die letzte Einheit beendet ist.

8. Ihren Fortschritt verfolgen.

Haben Sie ein Zeitziel eingestellt, dann zählt die Zeit rückwärts bis man das Ziel erreicht hat.

Haben Sie ein Distanzziel eingestellt, dann vermindert sich die Zahl vom eingestellten Distanzziel auf Null. Zu dem Zeitpunkt hat man das Ziel erreicht.

Haben Sie ein Kalorienziel eingestellt, dann vermindert sich die Zahl der eingestellten Kalorien bis auf Null, womit das Ziel erreicht ist.

Siehe Schritt 4 auf Seite 15.

9. Auf Wunsch Ihre Herzfrequenz messen.

Siehe Schritt 5 auf Seite 16.

10. Auf Wunsch eine Pause machen.

Siehe Schritt 6 auf Seite 17.

11. Das Workout beenden und die Workoutzusammenfassung abrufen.

Siehe Schritt 7 auf Seite 17.

12. Aus der Workoutzusammenfassung aussteigen.

Siehe Schritt 8 auf Seite 17.

13. Den Trainingscomputer abschalten.

Siehe DEN TRAININGSCOMPUTER ABSCHALTEN auf Seite 15.

BENUTZEN EINES HERZFREQUENZ-KONTROLLPROGRAMMS

1. Den Trainingscomputer einschalten.

Siehe DEN TRAININGSCOMPUTER AKTIVIEREN auf Seite 15.

2. Den Polar-kompatiblen Brustgurt-Pulsmesser tragen.

Zur genauesten Messung der Herzfrequenz empfehlen wir, dass Sie bei der Verwendung des Herzfrequenz-Kontrollprogramms (HRC) einen Polar-kompatiblen Brustgurt-Pulsmesser verwenden.

Sie können das Herzfrequenz-Kontrollprogramm jedoch auch mit dem Haltegriff-Pulsmesser verwenden.

3. Das Herzfrequenz-Kontrollprogramm wählen.

Um das Herzfrequenz-Kontrollprogramm zu wählen, drücken Sie die HRC-Taste. Dann drücken Sie die Enter (Eingabe)-Taste.

4. Das gewünschte Herzfrequenzziel einstellen.

Im Herzfrequenz-Kontrollprogramm findet man mehrere Herzfrequenzziele, welche einen Prozentsatz Ihrer maximalen Herzfrequenz darstellen.

Anmerkung: Man kalkuliert die maximale Herzfrequenz, indem man sein Alter von 220 abzieht. Für eine 30-jährige Person z.B. ist die geschätzte maximale Herzfrequenz 190 Schläge pro Minute ($220 - 30 = 190$). Daher ist für eine 30-jährige Person eine Herzfrequenzeinstellung bei 60 Prozent 114 Schläge pro Minute (60% von 190 = 114). Um eine für Sie passende Zielherzfrequenz zu bestimmen, konsultieren Sie Ihren Arzt oder eine Quelle, die von Ärzten empfohlen wird.

Benutzen Sie die Level (Grad)-Auf- und -Ab-Tasten, bis die gewünschte Zahl für das Herzfrequenzziel auf der Matrix erscheint. Dann drücken Sie die Enter-Taste.

5. Ihr Alter eingeben.

Die Worte ALTER EINGEBEN werden auf den unteren Displays vorüberrollen. Benutzen Sie die nummerierten Tasten, um Ihr Alter einzugeben. Wenn notwendig, benutzen Sie die Clear (Löschen)-Taste, um die Eingabe zu löschen. Wenn Ihr Alter eingegeben ist, drücken Sie die Enter-Taste.

6. Eine Programmdauer eingeben.

Die Worte DAUER DER UEBUNG EINGEBEN werden auf den unteren Displays vorüberrollen. Benutzen Sie die nummerierten Tasten, um die gewünschte Zeitdauer des Programms einzugeben. Wenn notwendig, benutzen Sie die Clear-Taste, um die Eingabe zu löschen. Wenn die Programmdauer eingegeben ist, drücken Sie die Enter-Taste. Damit beginnt das Programm.

7. Mit dem Training beginnen.

Das Programm ist in Einheiten unterteilt. Während des Trainings gibt der Querschnitt in der Matrix Ihren Fortschritt an. Der blinkende Abschnitt des Querschnitts zeigt die laufende Einheit des Programms an. Die Höhe des blinkenden Abschnitts zeigt den Widerstandsgrad der laufenden Einheit an.

Während das Programm läuft, wird der Trainingscomputer Ihren Puls laufend mit dem Herzfrequenzzielwert vergleichen.

Um Ihren Puls nahe der Zielherzfrequenz zu halten, verstellt der Trainingscomputer automatisch den Widerstand der Pedale. Sie werden eventuell auch dazu aufgefordert werden, Ihre Pedalgeschwindigkeit zu erhöhen. **Wenn ein nach oben deutender Pfeil in der Matrix erscheint, dann soll man sein Tempo erhöhen.**

WICHTIG: Die Zielherzfrequenz soll nur zur Motivation dienen. Achten Sie darauf, beim Training eine Intensität einzuhalten, die für Sie angenehm ist.

WICHTIG: Während des Herzfrequenz-Kontrollprogramms kann man den Widerstand der Pedale nicht manuell verändern.

Das Programm läuft auf diese Weise weiter, bis der letzte Abschnitt zu Ende kommt.

8. Ihren Fortschritt verfolgen.

Siehe Schritt 4 auf Seite 15.

9. Auf Wunsch eine Pause machen.

Siehe Schritt 6 auf Seite 17.

10. Das Workout beenden und die Workoutzusammenfassung abrufen.

Siehe Schritt 7 auf Seite 17.

11. Aus der Workoutzusammenfassung aussteigen.

Siehe Schritt 8 auf Seite 17.

12. Den Trainingscomputer abschalten.

Siehe DEN TRAININGSCOMPUTER ABSCHALTEN auf Seite 15.

BENUTZEN DES LEISTUNGSPROGRAMMS

1. Den Trainingscomputer einschalten.

Siehe DEN TRAININGSCOMPUTER AKTIVIEREN auf Seite 15.

2. Das Leistungsprogramm einstellen.

Drücken Sie die Watt-Taste, um das Leistungsprogramm einzustellen. Dann drücken Sie die Enter (Eingabe)-Taste.

3. Das gewünschte Leistungsziel eingeben.

Die Worte WATTWERT EINGEBEN werden auf den unteren Displays vorüberrollen. Benutzen Sie die nummerierten Tasten, um Ihr Leistungsziel einzugeben. Wenn notwendig, benutzen Sie die Clear (Löschen)-Taste, um die Eingabe zu löschen. Wenn Ihr Leistungsziel eingegeben ist, drücken Sie die Enter-Taste.

4. Eine Programmdauer eingeben.

Die Worte DAUER DER UEBUNG EINGEBEN werden auf den unteren Displays vorüberrollen. Benutzen Sie die nummerierten Tasten, um die gewünschte Zeitdauer des Programms einzugeben. Wenn notwendig, benutzen Sie die Clear-Taste, um die Eingabe zu löschen. Wenn die Programmdauer eingegeben ist, drücken Sie die Enter-Taste. Damit beginnt das Programm.

5. Mit dem Training beginnen.

Das Programm ist in Einheiten unterteilt. Während des Trainings gibt der Querschnitt in der Matrix Ihren Fortschritt an. Der blinkende Abschnitt des Querschnitts zeigt die laufende Einheit des Programms an. Die Höhe des blinkenden Abschnitts zeigt den Widerstandsgrad der laufenden Einheit an.

Um Ihre Ausgangsleistung nahe der Zielleistung zu halten, wird der Trainingscomputer den Widerstand der Pedale automatisch verändern und Sie dazu auffordern, die Geschwindigkeit entweder zu erhöhen oder zu vermindern. **Wenn ein nach oben zeigender Pfeil in der Matrix erscheint**, erhöhen Sie die Pedalgeschwindigkeit; **wenn ein nach unten zeigender Pfeil erscheint**, vermindern Sie die Pedalgeschwindigkeit.

WICHTIG: Das Leistungsziel soll nur zur Motivation dienen. Achten Sie darauf, beim Training eine Intensität einzuhalten, die für Sie angenehm ist.

Wenn der Widerstand der laufenden Einheit zu hoch oder zu niedrig eingestellt ist, kann man die Einstellung manuell verändern, indem man die Auf- oder Ab-Tasten des Level (Grad) betätigt.

WICHTIG: Der Widerstandsgrad stellt sich am Ende jeder Einheit automatisch auf die nächste Einheit ein.

Das Programm läuft auf diese Weise weiter, bis der letzte Abschnitt zu Ende kommt.

6. Ihren Fortschritt verfolgen.

Siehe Schritt 4 auf Seite 15.

7. Auf Wunsch Ihre Herzfrequenz messen.

Siehe Schritt 5 auf Seite 16.

8. Auf Wunsch eine Pause machen.

Siehe Schritt 6 auf Seite 17.

9. Das Workout beenden und die Workoutzusammenfassung abrufen.

Siehe Schritt 7 auf Seite 17.

10. Aus der Workoutzusammenfassung aussteigen.

Siehe Schritt 8 auf Seite 17.

11. Den Trainingscomputer abschalten.

Siehe DEN TRAININGSCOMPUTER ABSCHALTEN auf Seite 15.

BENUTZEN DES FITNESSSTESTS

1. Den Trainingscomputer einschalten.

Siehe DEN TRAININGSCOMPUTER AKTIVIEREN auf Seite 15.

2. Den Polar-kompatiblen Brustgurt-Pulsmesser tragen.

Zur genauesten Messung der Herzfrequenz empfehlen wir, dass Sie bei der Verwendung des Fitnessstests einen Polar-kompatiblen Brustgurt-Pulsmesser verwenden.

Sie können den Fitnessstest jedoch auch mit dem Haltegriff-Pulsmesser durchführen.

3. Den Fitnessstest wählen.

Drücken Sie die Test-Taste, um den Fitnessstest einzustellen.

4. Ihr Geschlecht einstellen.

Benutzen Sie die Level (Grad)-Auf- und -Ab-Tasten, bis das gewünschte Geschlechtssymbol in der Matrix erscheint. Dann drücken Sie die Enter (Eingabe)-Taste.

5. Ihr Alter eingeben.

Die Worte ALTER EINGEBEN werden auf den unteren Displays vorüberrollen. Benutzen Sie die nummerierten Tasten, um Ihr Alter einzugeben. Wenn notwendig, benutzen Sie die Clear (Löschen)-Taste, um die Eingabe zu löschen. Wenn Ihr Alter eingegeben ist, drücken Sie die Enter-Taste. Damit beginnt das Programm.

6. Mit dem Training beginnen.

Der Fitnessstest ist in Einheiten unterteilt. Während des Fitnessstests gibt der Querschnitt in der Matrix Ihren Fortschritt an. Der blinkende Abschnitt am Querschnitt gibt die laufende Einheit des Fitnessstests an. Die Höhe des blinkenden Abschnitts zeigt den Widerstandsgrad der laufenden Einheit an.

Während des Fitnessstests wird der Trainingscomputer den Widerstand der Pedale automatisch kontrollieren.

WICHTIG: Während des Fitnessstests kann man den Widerstand der Pedale nicht manuell verändern.

Das Programm läuft auf diese Weise weiter, bis die letzte Einheit beendet ist.

7. Ihren Fortschritt verfolgen.

Siehe Schritt 4 auf Seite 15.

8. Auf Wunsch eine Pause machen.

Siehe Schritt 6 auf Seite 17.

9. Die Testresultate und die Workoutzusammenfassung abrufen.

Die Testresultate werden in der Matrix aufscheinen. Konsultieren Sie das FITNESSSTEST RESULTATS DIAGRAMM auf Seite 25 zur Auswertung Ihrer Resultate.

Dann erscheint die Workoutzusammenfassung an den unteren Displays (siehe Schritt 7 auf Seite 17).

10. Aus der Workoutzusammenfassung aussteigen.

Siehe Schritt 8 auf Seite 17.

11. Den Trainingscomputer abschalten.

Siehe DEN TRAININGSCOMPUTER ABSCHALTEN auf Seite 15.

FITNESSTEST RESULTATS DIAGRAMM

Test für Männer

| | | | | | |
|------------------|----------|-----|------------------|--------------|------------|
| Resultate | 5 | 4 | 3 | 2 | 1 |
| | Sehr gut | Gut | Durchschnittlich | Befriedigend | Mangelhaft |

Test für Frauen

| | | | | | |
|------------------|----------|-----|------------------|--------------|------------|
| Resultate | 5 | 4 | 3 | 2 | 1 |
| | Sehr gut | Gut | Durchschnittlich | Befriedigend | Mangelhaft |

COMPUTEREINSTELLUNGEN ÄNDERN

1. Den Trainingscomputer einschalten.

Siehe DEN TRAININGSCOMPUTER AKTIVIEREN auf Seite 15.

2. Das gewünschte Einstellmenü wählen.

Um das Einstellmenü zu wählen, halten Sie die Clear (Löschen)-Taste und die Taste 0 mehrere Sekunden lang niedergedrückt.

3. Sich mit den Einstellmenüs vertraut machen.

Um eine Menüoption einzustellen, drücken Sie erst die Level (Grad)-Auf- und -Ab-Tasten, bis die gewünschte Menüoption an den unteren Displays aufscheint. Dann drücken Sie die Enter (Eingabe)-Taste, um die Menüoption zu wählen. Die Einstellungen für diese Menüoption erscheinen dann an den unteren Displays.

Um die Einstellungen der gewählten Menüoption zu verändern, benutzen Sie die Level-Auf- und -Ab-Tasten, bis die gewünschten Einstellungen an den Displays aufscheinen. Dann drücken Sie die Enter-Taste, um die Einstellung zu wählen und zum Einstellmenü zurückzukehren.

4. Einstellungen Auf Wunsch verändern.

Die folgenden Einstellungen können verändert werden:

Language (Sprache): Die eingestellte Sprache erscheint an den Displays. Der Trainingscomputer wird Textmeldungen in der eingestellten Sprache übermitteln.

Sleep Mode (Schlafmodus): Die gewählte Schlafmoduseinstellung wird an den Displays aufscheinen. Um den Trainingscomputer dauernd eingeschaltet zu lassen, wählen Sie ON (ein). Bevorzugen Sie, dass sich der Trainingscomputer nach einer kurzen Zeit von selbst abschaltet, wenn man die Pedale nicht bewegt und die Tasten nicht berührt, dann wählen Sie OFF (aus).

Units (Einheiten): Die zuletzt gewählte Maßeinheit wird an den Displays aufscheinen. Um Distanzen und Geschwindigkeiten in Meilen und Meilen pro Stunde abzurufen, wählen Sie ENGLISH (englisch). Um Distanzen und Geschwindigkeiten in Kilometern und Kilometern pro Stunde abzurufen, wählen Sie METRIC (metrisch).

Anmerkung: Weitere Einstellungen erscheinen möglicherweise im Einstellmenü. Es wird jedoch empfohlen, diese weiteren Einstellungen nicht zu verändern.

5. Aus dem Einstellmenü aussteigen.

Drücken Sie die Stop (Stopp)-Taste, um aus dem Einstellmenü auszusteigen.

WARTUNG UND FEHLERSUCHE

WARTUNG

Überprüfen Sie regelmäßig alle Teile und ziehen Sie die Teile, wenn notwendig, nach. Abgenutzte Teile müssen sofort ersetzt werden.

Um das Trimmfahrrad zu reinigen, benutzen Sie ein feuchtes Tuch und ein wenig von einem milden Reinigungsmittel. **WICHTIG: Um Schäden am Trainingscomputer zu vermeiden, halten Sie Flüssigkeiten vom Trainingscomputer fern und setzen Sie ihn keinem direkten Sonnenlicht aus.**

FEHLERSUCHE AN DER KONSOLE

Falls die Konsole Ihre Herzfrequenz nicht anzeigt, wenn Sie den Handgriff-Pulsmesser halten, oder falls die angezeigte Herzfrequenz zu hoch oder zu niedrig erscheint, siehe Schritt 5 auf Seite 16.

Um einen Ersatz für einen Stromadapter anzufordern, rufen Sie die Telefonnummer auf dem Umschlag dieser Bedienungsanleitung an. WICHTIG: Um ein Beschädigen des Trainingscomputers zu vermeiden, benutzen Sie nur einen vom Hersteller gelieferten Stromadapter.

TRAININGSRICHTLINIEN

⚠️ WARNUNG: Bevor man mit einem Trainingsprogramm beginnt, soll man seinen Arzt konsultieren. Das ist besonders für Personen über 35 Jahre oder für Personen mit Gesundheitsproblemen wichtig.

Der Pulsmesser ist kein medizinisches Gerät. Verschiedene Faktoren können die Genauigkeit von Herzfrequenzablesungen beeinträchtigen. Der Pulsmesser ist nur als Trainingshilfe gedacht, indem er allgemeine Trends bei der Pulsmessung feststellt.

Diese Richtlinien werden Ihnen dabei helfen, Ihr Trainingsprogramm zu erstellen. Jedoch für detailliertere Trainingsinformationen sollten Sie sich ein angesehenes Buch kaufen oder einen Arzt konsultieren. Vergessen Sie nicht, dass auch eine ausgewogene Nahrung und genügend Schlaf für erfolgreiche Resultate wichtig sind.

TRAININGSINTENSITÄT

Ob es Ihr Ziel ist, Fett zu verbrennen oder Ihr Herz-Kreislaufsystem zu stärken, das Trainieren mit der passenden Intensität ist der Schlüssel zum Erfolg. Der Pulsschlag kann einem dabei helfen, die passende Intensität zu bestimmen. Die Tabelle unten gibt empfohlene Herzfrequenzwerte zur Fettverbrennung und zum Aerobictraining an.

| | | | | | | | |
|-----|-----|-----|-----|-----|-----|-----|---|
| 165 | 155 | 145 | 140 | 130 | 125 | 115 | ♥ |
| 145 | 138 | 130 | 125 | 118 | 110 | 103 | ♥ |
| 125 | 120 | 115 | 110 | 105 | 95 | 90 | ♥ |
| 20 | 30 | 40 | 50 | 60 | 70 | 80 | |

Um den richtigen Intensitätsgrad zu finden, suchen Sie Ihr Alter unten auf der Tabelle (runden Sie Ihr Alter auf die nächste Dekade auf oder ab). Die drei Zahlen, die dann über Ihrem Alter liegen, geben Ihre „Trainingszone“ an. Die niedrigste Zahl gibt an, wie hoch Ihr Puls sein muss, um Fett zu verbrennen. Die mittlere Zahl gibt Ihren Puls bei maximaler Fettverbrennung an. Und die höchste Zahl gibt Ihren Puls bei aerobem Training an.

Fettverbrennung—Um Fett wirksam zu verbrennen, muss man bei niedriger Intensität über einen längeren Zeitraum trainieren. Während der ersten paar Minuten eines Trainings verbrennt der Körper *Kohlehydrate*. Erst danach beginnt der Körper, gelagertes Fett zur Energiegewinnung freizumachen. Wenn Sie also *Fett* verbrennen wollen, müssen Sie mit einer Intensität trainieren, die Ihre Herzfrequenz nahe der niedrigsten Zahl Ihrer Trainingszone hält. Zur optimalen Fettverbrennung soll Ihre Herzfrequenz bei der mittleren Zahl Ihrer Trainingszone liegen.

Aerobes Training—Um das Herz-Kreislaufsystem zu stärken, muss man aerobes Training ausführen. Dieses fordert große Mengen von Sauerstoff über längere Zeiträume hinweg an. Um also aerobes Training durchzuführen, müssen Sie mit einer Intensität trainieren, die Ihre Herzfrequenz nahe der höchsten Zahl Ihrer Trainingszone hält.

TRAININGSRICHTLINIEN

Aufwärmen—Beginnen Sie mit 5 bis 10 Minuten Dehnen und leichten Übungen. Das Aufwärmen erhöht die Körpertemperatur, die Herzfrequenz und die Zirkulation zur Vorbereitung auf das Training.

Übungen innerhalb der Trainingszone—Trainieren Sie 20 bis 30 Minuten lang innerhalb Ihrer Trainingszone. (Während der ersten paar Wochen eines neuen Trainingsprogramms soll man die Herzfrequenz nur etwa 20 Minuten lang in der Trainingszone halten.) Atmen Sie regelmäßig und tief. Halten Sie den Atem niemals an.

Abkühlen—Beenden Sie Ihr Training mit 5 bis 10 Minuten Dehnen. Dehnen erhöht die Flexibilität der Muskeln und vermeidet Probleme, die nach einem Training auftreten können.

TRAININGSHÄUFIGKEIT

Um Ihre Kondition zu erhalten oder zu verbessern, sollten Sie dreimal pro Woche trainieren, wobei mindestens ein Tag zwischen den Workouts liegen soll. Nach ein paar Monaten regelmäßigen Trainings kann man bis zu fünf Workouts pro Woche durchführen. Vergessen Sie nicht, dass der Schlüssel zum Erfolg darin liegt, Sport zum regelmäßigen und angenehmen Teil Ihres täglichen Lebens zu machen.

ANMERKUNGEN

TEILELISTE

Modell-Nr.VMEX82014.0 R0515A

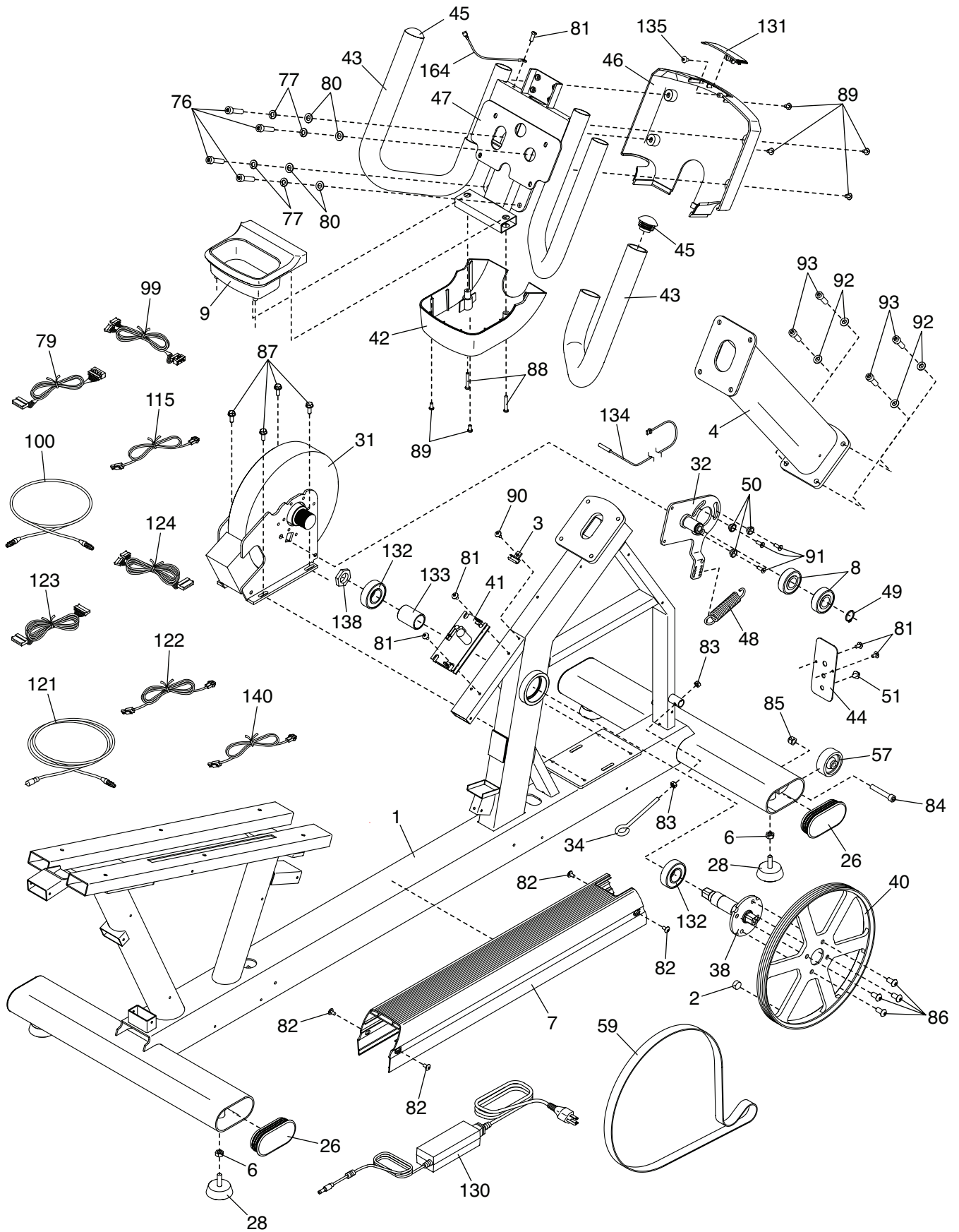
| Nr. | Anzahl | Beschreibung | Nr. | Anzahl | Beschreibung |
|-----|--------|---------------------------------|-----|--------|-----------------------------|
| 1 | 1 | Rahmen | 51 | 1 | Steckdosenpfropfen |
| 2 | 1 | Magnet | 52 | 1 | Große Ablage |
| 3 | 1 | Membranenschalter-Klipp | 53 | 2 | Kurzer Schaumstoffgriff |
| 4 | 1 | Pfosten | 54 | 1 | Sattelgriff-Feder |
| 5 | 1 | Trainingscomputer | 55 | 2 | Sattelgriffbuchse |
| 6 | 4 | M8 Mutter | 56 | 2 | Linke Leistenbuchse |
| 7 | 1 | Abnutzungsschutz | 57 | 2 | Rad |
| 8 | 2 | Leerlauflager | 58 | 4 | Sattelhalterungsbefestigung |
| 9 | 1 | Kleine Ablage | 59 | 1 | Antriebsriemen |
| 10 | 1 | Leiste | 60 | 1 | Vordere Leistenplatte |
| 11 | 1 | Sattelhalterung | 61 | 1 | Hintere Leistenplatte |
| 12 | 1 | Sattel | 62 | 4 | Leistenstoßdämpfer |
| 13 | 1 | Rückenlehne | 63 | 1 | Kabelklipp |
| 14 | 1 | Rückenlehnenrahmen | 64 | 1 | Sattelrahmenkappe |
| 15 | 1 | Sattelgriff | 65 | 2 | Kontrollgriff |
| 16 | 1 | Rechter Kurbelarm | 66 | 2 | Dicker Abstandhalter |
| 17 | 2 | Bremsenklammer | 67 | 1 | Bremsmontage |
| 18 | 1 | Sattelrahmen | 68 | 1 | Dünnere Abstandhalter |
| 19 | 1 | Vordere Schutzkappe | 69 | 2 | Schaltplatte |
| 20 | 1 | Vordere Schutzabdeckung | 70 | 2 | Griffplatte |
| 21 | 1 | Linker, vorderer Seitenschutz | 71 | 2 | Kontrollschalter |
| 22 | 1 | Rechter, vorderer Seitenschutz | 72 | 1 | Rechte Tastatur |
| 23 | 1 | Linker, hinterer Seitenschutz | 73 | 1 | Schraubenkappe |
| 24 | 1 | Rechter, hinterer Seitenschutz | 74 | 1 | Linke Tastatur |
| 25 | 1 | Linker Kurbelarm | 75 | 2 | Kurbelschraube |
| 26 | 4 | Rahmenkappe | 76 | 8 | M8 x 15mm Schraube |
| 27 | 1 | Linke, hintere Schutzabdeckung | 77 | 13 | M8 Federring |
| 28 | 4 | Ausgleichsfuß | 78 | 33 | M5 x 12mm Schraube |
| 29 | 1 | Set von Pedal und Riemen | 79 | 1 | Oberes Hauptkabel |
| 30 | 2 | Rechte Leistenbuchse | 80 | 6 | M8 x 1,5mm Unterlegscheibe |
| 31 | 1 | Wirbelmechanismus | 81 | 9 | M5 x 10mm Flachrundschraube |
| 32 | 1 | Leerlaufklammer | 82 | 4 | M6 x 12mm Flachrundschraube |
| 33 | 1 | Rechte, hintere Schutzabdeckung | 83 | 2 | M6 Mutter |
| 34 | 1 | Ringbolzen | 84 | 2 | M8 x 40mm Bolzen |
| 35 | 1 | Sattelgriffplatte | 85 | 6 | Selbstsichernde M8 Mutter |
| 36 | 2 | Lange Verbindungsplatte | 86 | 4 | M8 x 10mm Schraube |
| 37 | 1 | Kurze Verbindungsplatte | 87 | 4 | M6 x 15mm Flanschschraube |
| 38 | 1 | Kurbel | 88 | 2 | M5 x 30mm Schraube |
| 39 | 2 | Rückenlehne-Abstandhalter | 89 | 6 | M5 x 10mm Schraube |
| 40 | 1 | Rolle | 90 | 2 | M4 x 10mm Klippschraube |
| 41 | 1 | Schalttafel | 91 | 3 | M5 x 15mm Senkkopfschraube |
| 42 | 1 | Ablagenabdeckung | 92 | 4 | M8 x 1mm Unterlegscheibe |
| 43 | 2 | Linker Schaumstoffgriff | 93 | 4 | M8 x 20mm Schraube |
| 44 | 1 | Verkabelungsplatte | 94 | 2 | M4 x 25mm Schraube |
| 45 | 2 | Schaumstoffgriffkappe | 95 | 4 | M6 x 35mm Schraube |
| 46 | 1 | Computerabdeckung | 96 | 4 | M6 Federring |
| 47 | 1 | Haltegriff | 97 | 4 | M6 x 1mm Unterlegscheibe |
| 48 | 1 | Leerlauf-Feder | 98 | 1 | M8 x 65mm Bolzen |
| 49 | 1 | 20mm Sprengring | 99 | 1 | Oberes Pulskabel |
| 50 | 3 | Leerlaufblock | 100 | 1 | Oberes TV-Koaxkabel |

| Nr. | Anzahl | Beschreibung | Nr. | Anzahl | Beschreibung |
|-----|--------|----------------------------------|-----|--------|--------------------------------|
| 101 | 2 | M10 x 12mm Edelstahlschraube | 134 | 1 | Membranenschalter/Kabel |
| 102 | 2 | M10 Edelstahlscheibe | 135 | 1 | M4 x 10mm Schraube |
| 103 | 2 | M6 x 12mm Schraube | 136 | 6 | M8 x 1mm Bremsscheibe |
| 104 | 1 | M6 x 1,5mm Unterlegscheibe | 137 | 2 | Große M6 x 1mm Unterlegscheibe |
| 105 | 1 | M6 x 40mm Schraube | 138 | 1 | Kurbelmutter |
| 106 | 6 | M6 x 15mm Edelstahlschraube | 139 | 2 | Kurbelarmkappe |
| 107 | 6 | M8 x 20mm Edelstahlschraube | 140 | 1 | Wirbelmechanismus-Kabel |
| 108 | 14 | M8 Edelstahlfederring | 141 | 1 | Ablageleiste |
| 109 | 8 | M8 x 1,5mm Edelstahlscheibe | 142 | 1 | Vorderseite des Computers |
| 110 | 8 | M8 x 20mm Edelstahlknopfschraube | 143 | 1 | Rückseite des Computers |
| 111 | 4 | M3 x 25mm Schraube | 144 | 1 | Tablet-Ablage |
| 112 | 2 | M2 x 5mm Schraube | 145 | 1 | LED-Rahmen |
| 113 | 2 | M4 x 8mm Senkkopfschraube | 146 | 2 | RJ45-Buchse |
| 114 | 2 | M4 Unterlegscheibe | 147 | 1 | USB-Buchse |
| 115 | 1 | Oberes Stromkabel | 148 | 1 | Display |
| 116 | 8 | Selbstsichernde M6 Mutter | 149 | 1 | Obere Verkleidung |
| 117 | 2 | M6 x 37mm Schraube | 150 | 10 | M3 x 8mm Schraube |
| 118 | 3 | M8 x 25mm Schraube | 151 | 3 | M8 x 8mm Maschinenschraube |
| 119 | 8 | M8 x 2mm Unterlegscheibe | 152 | 2 | M5 x 8mm Maschinenschraube |
| 120 | 1 | Bremsplatte | 153 | 4 | M8 x 10mm Schraube |
| 121 | 1 | Unteres TV-Koaxkabel | 154 | 15 | M3 x 12mm Schraube |
| 122 | 1 | Unteres Stromkabel | 155 | 1 | Computer-Platine |
| 123 | 1 | Unteres Hauptkabel | 156 | 1 | Puls-Platine |
| 124 | 1 | Unteres Pulskabel | 157 | 1 | USB-Verbindungsstück |
| 125 | 4 | M8 x 20mm Sattelschraube | 158 | 2 | RJ45-Platine |
| 126 | 24 | M4 x 12mm Schraube | 159 | 1 | USB-Ladeplatine |
| 127 | 7 | M4 x 16mm Schraube | 160 | 1 | Herzfrequenzmesser-Empfänger |
| 128 | 4 | M6 x 15mm Schraube | 161 | 1 | Untere Verkleidung |
| 129 | 1 | M6 Edelstahlfederring | 162 | 1 | USB-Klammer |
| 130 | 1 | Stromadapter/Kabel | 163 | 1 | Anschlussplatte |
| 131 | 1 | Computerabdeckungskappe | 164 | 1 | Erdungskabel |
| 132 | 2 | Rahmenlager | * | – | Bedienungsanleitung |
| 133 | 1 | Kurbelbuchse | * | – | Montagewerkzeug |

Anmerkung: Änderungen technischer Angaben vorbehalten. Auf der Rückseite dieser Bedienungsanleitung finden Sie Informationen zur Bestellung von Ersatzteilen. *Weist auf ein nicht abgebildetes Teil hin.

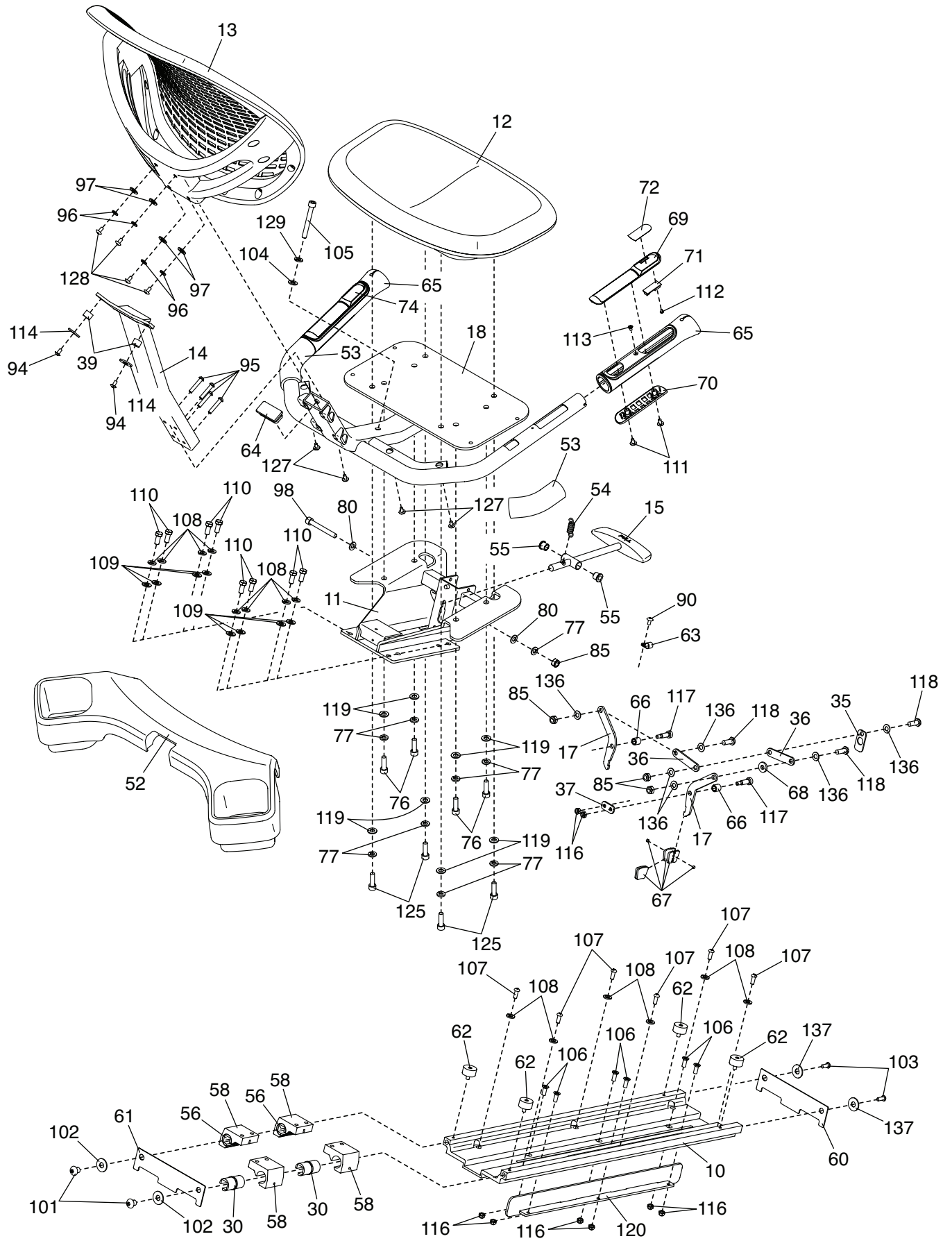
DETAILZEICHNUNG A

Modell-Nr. VMEX82014.0 R0515A



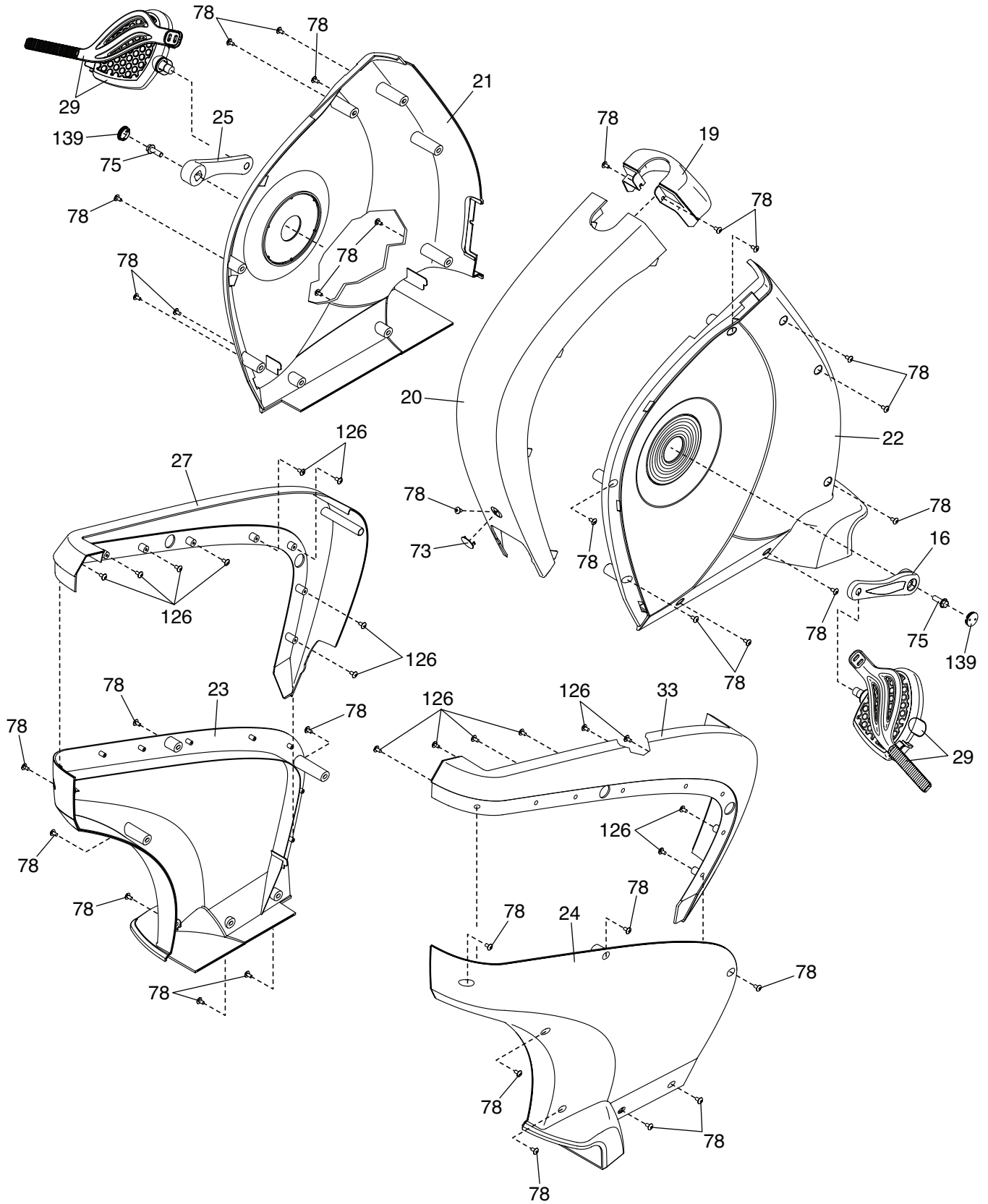
DETAILZEICHNUNG B

Modell-Nr.VMEX82014.0 R0515A



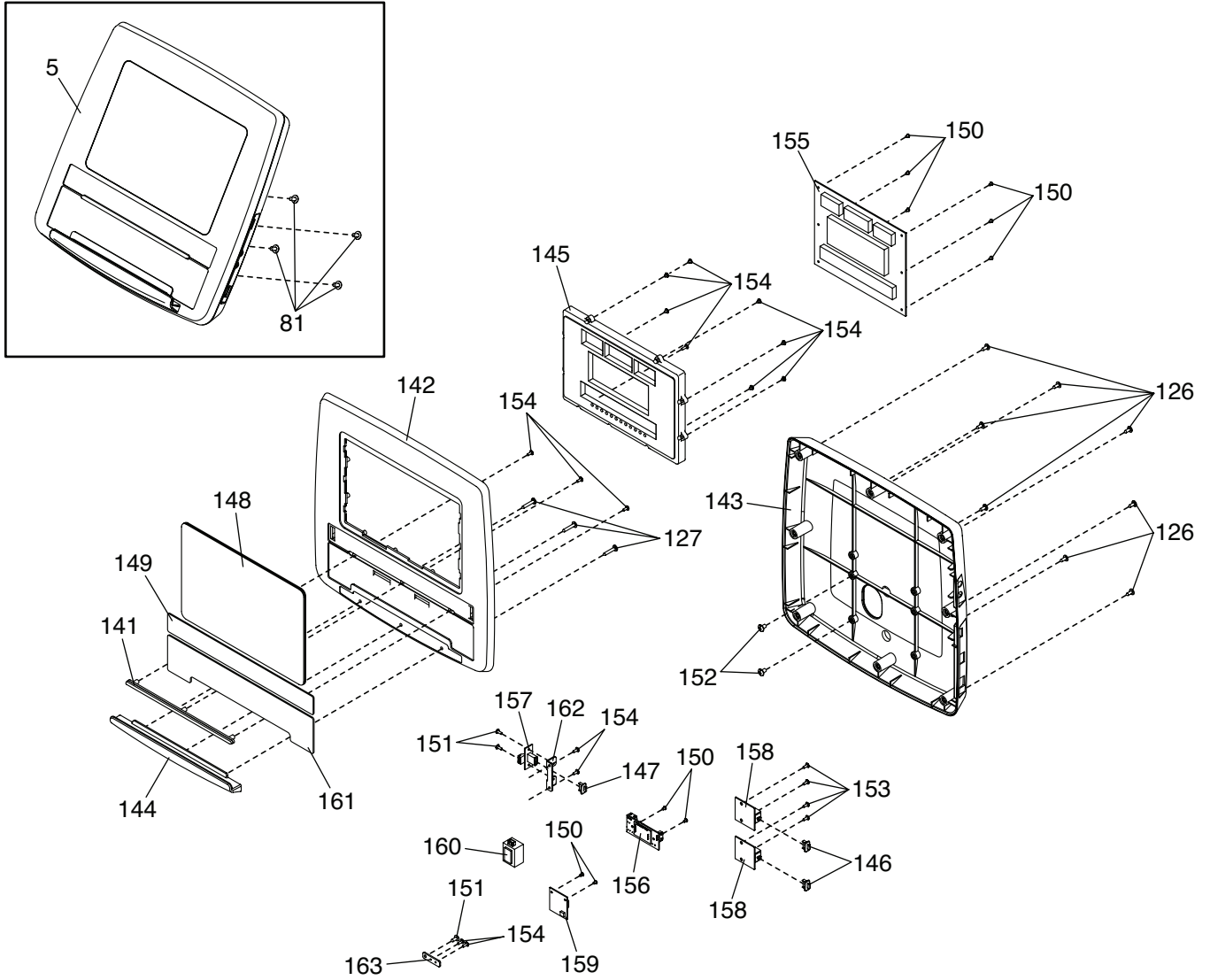
DETAILZEICHNUNG C

Modell-Nr. VMEX82014.0 R0515A



DETAILZEICHNUNG D

Modell-Nr. VMEX82014.0 R0515A



SICH MIT DEM KUNDENDIENST IN VERBINDUNG SETZEN

Falls Sie Fragen haben nachdem Sie diese Bedienungsanleitung gelesen haben, oder falls Teile beschädigt sind oder fehlen, bitte kontaktieren Sie den Kundendienst unter einer der Telefonnummern oder Adressen die unten angeführt sind. **Bitte notieren Sie die Modellnummer, Seriennummer und den Namen des Produkts (siehe Vorderseite dieser Bedienungsanleitung) bevor Sie den Kundendienst kontaktieren. Falls Sie Ersatzteile bestellen, notieren Sie sich bitte auch die Kennziffer und die Beschreibung des Teils (siehe TEILELISTE und DETAILZEICHNUNG gegen Ende dieser Bedienungsanleitung).**

In den Vereinigten Staaten

Rufen Sie: 1-800-201-2109, Mo.–Fr. 6:00 - 18:00 Uhr MT

Email: customercare@freemotionfitness.com

Schreiben Sie an:

FreeMotion Fitness

1500 South 1000 West

Logan, UT 84321-9813

Vereinigte Staaten

Ausserhalb der Vereinigten Staaten

Rufen Sie: 001-800-527-5417 oder 001-435-786-3521,

Mo.–Fr. 6:00 - 15:00 Uhr USA Mountain Time

Email: intlcustomercare@freemotionfitness.com

BESCHRÄNKTE GARANTIE

Dieses Produkt steht unter Garantie für gebührenfreie institutionelle Einrichtungen, wie zum Beispiel, Hotels, Fitness-Center innerhalb Wohnungsanlagen, Firmen-Fitness-Center, Feuerwehr/Polizei-Stationen und Krankenhäuser/Physiotherapie-Einrichtungen. Dieses Produkt steht nicht unter Garantie für den Gebrauch in großen Einrichtungen, wie zum Beispiel, Gesundheitsklubs, Universitäten, Gemeinschaftszentren oder militärische Einrichtungen. Der Gebrauch dieses Produktes innerhalb solcher Einrichtungen macht diese Garantie ungültig.

GARANTIEZEITRÄUME UND UMFANG

FreeMotion Fitness garantiert, dass dieses Produkt fehlerfrei in der Verarbeitung und im Material unter normaler Benutzung und bei normalen Betriebsbedingungen ist. Teile und Arbeitskosten sind ein (1) Jahr unter Garantie, falls auf der Rechnung nicht anders angegeben.

Der Garantiezeitraum ist ab dem Rechnungsdatum des Einkaufs gültig. Teile, die während des Garantiezeitraums repariert oder ersetzt werden, werden für den verbleibenden originalen Garantiezeitraum unter Garantie gesetzt.

KONDITIONEN UND EINSCHRÄNKUNGEN

Folgendes macht die Garantie dieses Produktes ungültig:

1. Diese Garantie bezieht sich nur auf den ursprünglichen Besitzer und ist nicht übertragbar.
2. Die Garantie für Arbeitskosten bezieht sich nur auf Produkte, die in den USA und Kanada verkauft werden. Kontaktieren Sie Ihren autorisierten FreeMotion Fitness Händler, um sich über Details der Garantie für Arbeitskosten in Ihrem Land zu erkundigen.
3. Jeglicher Missbrauch, unsachgemäßer Gebrauch oder unvorschriftsmäßiger Service.
4. Benutzer, die das in dieser Bedienungsanleitung beschriebene maximal zulässige Benutzergewicht überschreiten.
5. Beschädigungen, die durch Transportieren oder durch unvorschriftsmäßiges Lagern entstehen können.
6. Benutzung oder Lagerung des Produkts im Freien oder in feuchten Bereichen, wie zum Beispiel Spa- und Pool-Bereiche.

7. Beschädigungen, die durch unvorschriftsmäßige Verkabelung oder nicht ausreichenden Stromfluss geschehen können.
Anmerkung: Dieses Produkt könnte keine Verkabelung haben.

Diese Garantie trifft nicht auf Folgendes zu:

1. Optische Gegenstände, wie zum Beispiel Griffe, Aufkleber und Beschriftung.
2. Abholungs- und Lieferungsgebühren oder Transportkosten, die mit der Reparatur verbunden sind.
3. Jegliche Probleme, die aufgrund unvorschriftsmäßiger Montage oder Lieferung zustande kommen.

WAS IST ZU TUN, FALLS EIN SERVICE BENÖTIGT WIRD

Eine FreeMotion Fitness Garantie kann durch einen autorisierten Händler, von dem Sie dieses Produkt gekauft haben, erworben werden. Heben Sie Ihre Originalrechnung und die Seriennummer gut auf. Falls dieses Produkt während der Garantiezeit und unter den Garantiebedingungen Störungen aufweist, wird FreeMotion wahlweise das Gerät entweder reparieren, ersetzen oder den Einkaufspreis zurückerstatten. FreeMotion Fitness entschädigt Dienstleistungsanbieter für Garantie-Aufträge innerhalb ihres Dienstleistungsgebietes. Es könnten zusätzliche Kosten für Anrufe ausserhalb des Dienstleistungsgebietes entstehen.

FreeMotion Fitness ist nicht für indirekte, spezielle oder mittelbare Schäden haftbar, die von oder in Verbindung mit der Benutzung oder der Leistung dieses Produkts entstehen. Weiterhin ist FreeMotion Fitness auch nicht für Beschädigungen durch wirtschaftliche Verluste, Verlust von Besitz, Gewinnverluste, Verlust an der Freude oder Benutzung, oder die Kosten für die Entsorgung oder Montage, oder irgendwelche andere mittelbare Schäden haftbar. Einige Länder erlauben die Ausschließung oder Einschränkung von mittelbaren Schäden nicht. Dementsprechend könnten die oben genannten Einschränkungen Sie nicht betreffen. Diese Garantie gibt Ihnen bestimmte Rechte, und Sie könnten auch andere Rechte haben, die von Region zu Region unterschiedlich sind.

FREEMOTION FITNESS KONTAKTIEREN

Siehe SICH MIT DEM KUNDENDIENST IN VERBINDUNG SETZEN oben.