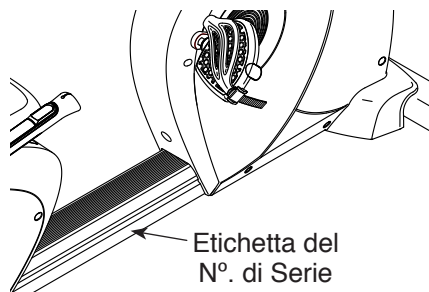


FREEMOTION® **r8.3**

N° del Modello VMEX82014.1

N° di Serie _____

Riportare il numero di serie nello spazio soprastante per eventuali comunicazioni future.



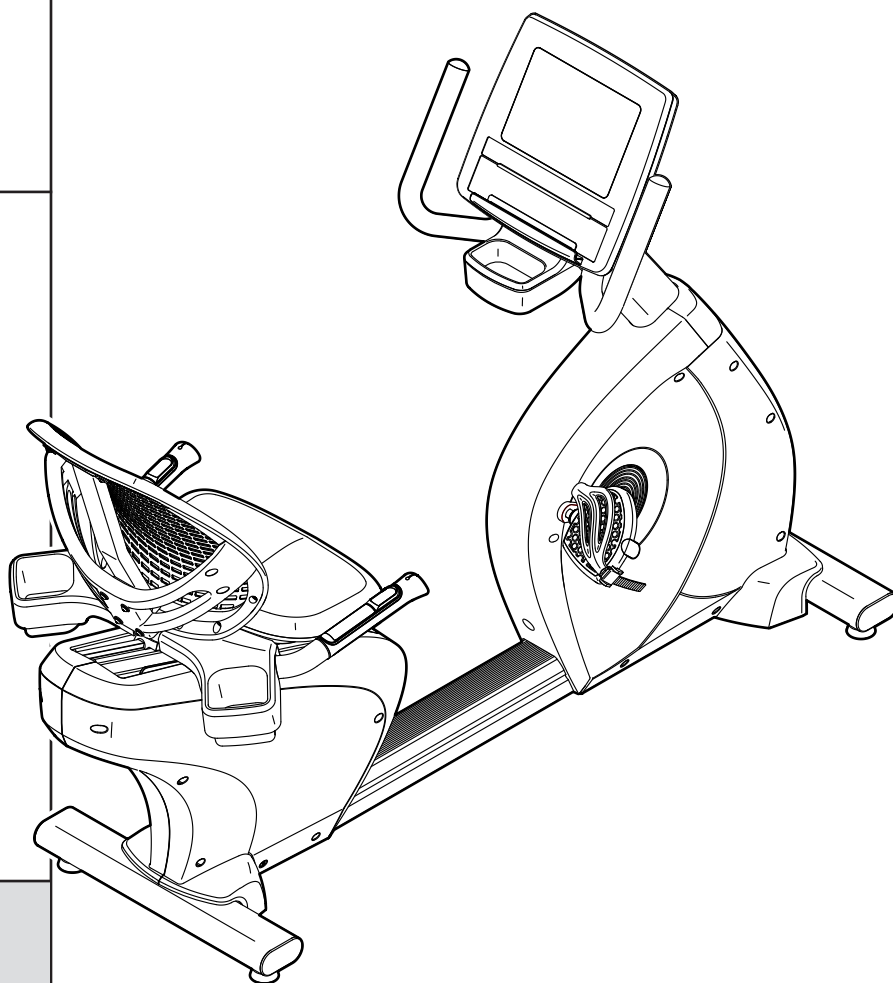
DOMANDE?

Se avete delle domande, o se ci sono delle parti danneggiate o mancanti, consultare la sezione **CONTATTARE IL SERVIZIO ASSISTENZA CLIENTI** sul retrocopertina del presente manuale.

ATTENZIONE

Leggere tutte le istruzioni e precauzioni riportate in questo manuale prima di utilizzare questa attrezzatura. Conservare il manuale per ogni successivo riferimento.

MANUALE D'ISTRUZIONI

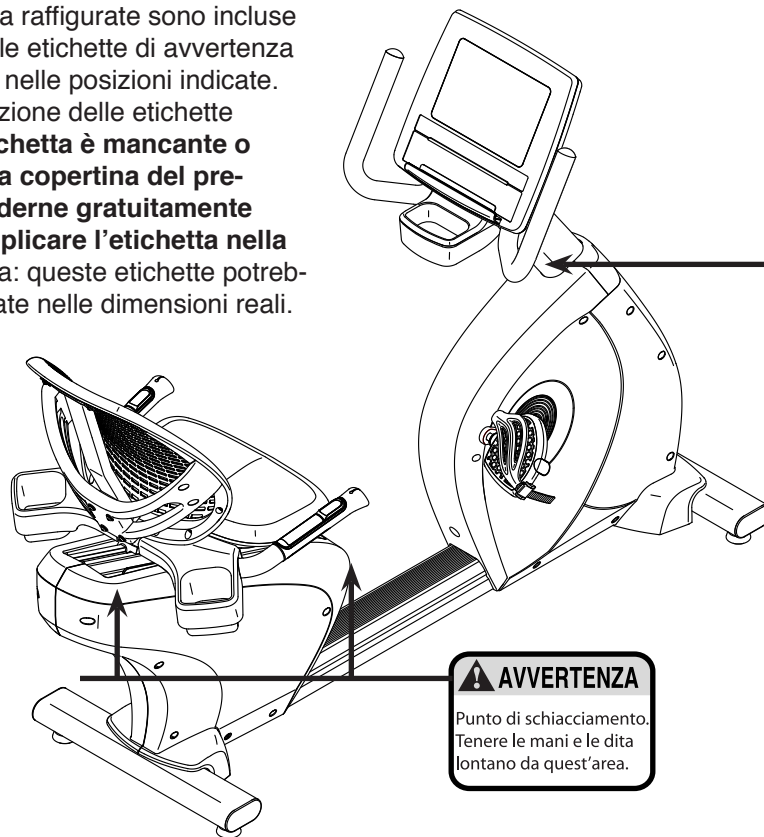


INDICE

POSIZIONE DELLE ETICHETTE DI AVVERTENZA.....	2
PRECAUZIONI IMPORTANTI.....	3
PRIMA DI INIZIARE.....	4
TABELLA IDENTIFICAZIONE PEZZI.....	5
MONTAGGIO.....	6
AGGIORNAMENTO DELLA CONSOLLE.....	11
USO DELLA CYCLETTE.....	12
MANUTENZIONE E LOCALIZZAZIONE GUASTI.....	27
GUIDA AGLI ESERCIZI.....	28
ELENCO PEZZI.....	30
DISEGNO ESPLOSO.....	32
CONTATTARE IL SERVIZIO ASSISTENZA CLIENTI.....	Retrocopertina
GARANZIA LIMITATA.....	Retrocopertina

POSIZIONE DELLE ETICHETTE DI AVVERTENZA

Le etichette di avvertenza raffigurate sono incluse con l'attrezzo. Applicare le etichette di avvertenza sopra a quelle in inglese nelle posizioni indicate. Il disegno mostra la posizione delle etichette di avvertenza. **Se un'etichetta è mancante o illeggibile, consultare la copertina del presente manuale e richiederne gratuitamente una in sostituzione. Applicare l'etichetta nella posizione indicata.** Nota: queste etichette potrebbero non essere raffigurate nelle dimensioni reali.



AVVERTENZA

- L'uso improprio di questa macchina può causare gravi danni a persone.
- Leggere il manuale d'istruzioni e seguire tutte le avvertenze e le istruzioni prima dell'uso.
- Tenere lontano i bambini dall'attrezzatura.
- Il peso massimo dell'utente non deve superare i 181 kg.
- Questa cyclette non ha una ruota libera.
- Questo prodotto deve sempre essere utilizzato su una superficie piana.
- Non adatto all'uso terapeutico.
- I pedali continuano ad essere in movimento quando si smette di pedalare.
- I pedali in movimento possono causare lesioni.
- Ridurre la velocità dei pedali in modo controllato.
- Sostituire l'etichetta se danneggiata, illeggibile, o rimossa.

AVVERTENZA

Punto di schiacciamento. Tenere le mani e le dita lontano da quest'area.

PRECAUZIONI IMPORTANTI

⚠ AVVERTENZA: per ridurre il rischio di ustioni, incendi, scosse elettriche o lesioni a persone, leggere tutte le precauzioni e le istruzioni importanti contenute nel presente manuale nonché tutte le avvertenze riportate sulla cyclette prima di utilizzarlo. FreeMotion Fitness declina ogni responsabilità per lesioni personali o danni a beni subiti a causa o mediante l'uso di questo prodotto.

1. È responsabilità del proprietario assicurarsi che ogni utente della cyclette sia adeguatamente informato di tutte le precauzioni.
2. Consultare un medico prima di iniziare qualsiasi programma di esercizio fisico. Questa precauzione è di particolare importanza per persone di età superiore ai 35 anni o con problemi di salute preesistenti.
3. Utilizzare la cyclette solo come descritto nel presente manuale.
4. Tenere la cyclette all'interno, lontano da umidità e polvere. Non posizionare la cyclette in garage, in una veranda coperta o vicino all'acqua.
5. Posizionare la cyclette su una superficie piana lasciando attorno uno spazio di almeno 0,6 m. Posizionare un tappetino sotto la cyclette, al fine di proteggere il pavimento o la moquette.
6. Ispezionare e serrare regolarmente tutti i pezzi. Sostituire immediatamente eventuali pezzi usurati.
7. Tenere sempre la cyclette lontano dalla portata di bambini di età inferiore ai 13 anni e di animali domestici.
8. Durante gli esercizi indossare indumenti opportuni; non indossare indumenti larghi tali da poter rimanere impigliati nella cyclette. Indossare sempre scarpe da ginnastica per proteggere i piedi.
9. La cyclette non dovrebbe essere utilizzata da persone con peso superiore ai 181 kg.
10. Fare attenzione quando si sale e si scende dalla cyclette.
11. Il cardiofrequenzimetro non è un dispositivo medico. Vari fattori, compresi i movimenti dell'utente, possono inficiare la precisione della rilevazione della frequenza cardiaca. Il cardiofrequenzimetro è da intendersi esclusivamente quale strumento di supporto per determinare l'andamento generale della frequenza cardiaca.
12. Mantenere sempre la schiena diritta, senza inarcarla, durante l'uso della cyclette.
13. Un allenamento eccessivo può provocare lesioni gravi o morte. Qualora si manifestino vertigini, mancanza di fiato o dolore durante l'allenamento, fermarsi immediatamente e iniziare il defaticamento.

PRIMA DI INIZIARE

Grazie per avere scelto la nuova cyclette FREEMOTION® R 8.3. La cyclette R 8.3 offre una vasta gamma di funzioni realizzate per rendere gli allenamenti più piacevoli ed efficaci.

Onde evitare problemi, si consiglia di leggere attentamente il presente manuale prima di utilizzare la cyclette. Per qualsiasi domanda relativa al contenuto del presente manuale, si prega di consultare la retrocopertina del manuale. Per poter soddisfare

rapidamente ogni eventuale richiesta, prima di contattarci è necessario munirsi del numero del modello e del numero di serie. Il numero del modello e la posizione dell'etichetta che riporta il numero di serie sono indicati sulla copertina del presente manuale.

Prima di procedere con la lettura del manuale si prega di osservare il disegno sottostante per poter familiarizzare con i pezzi contrassegnati.

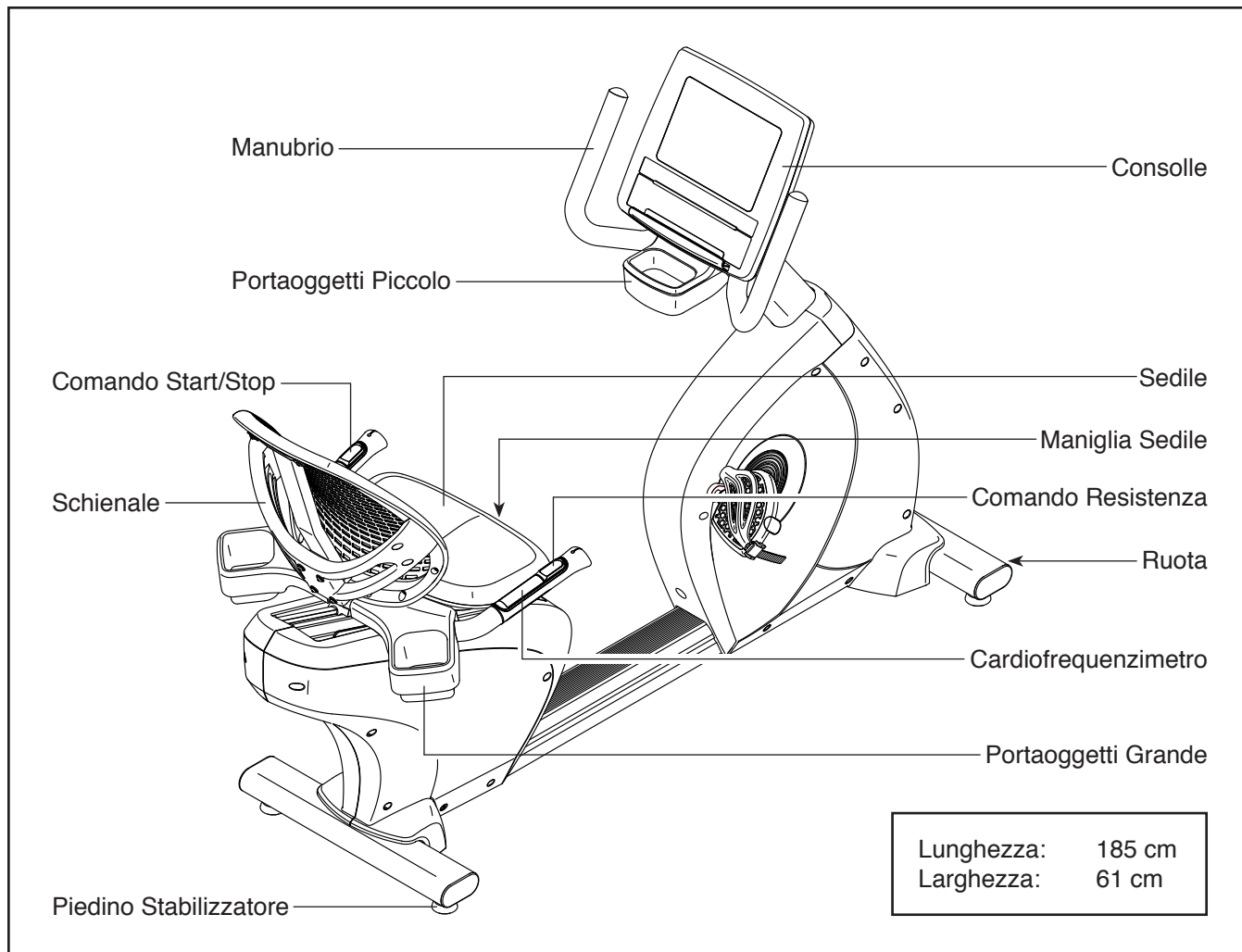
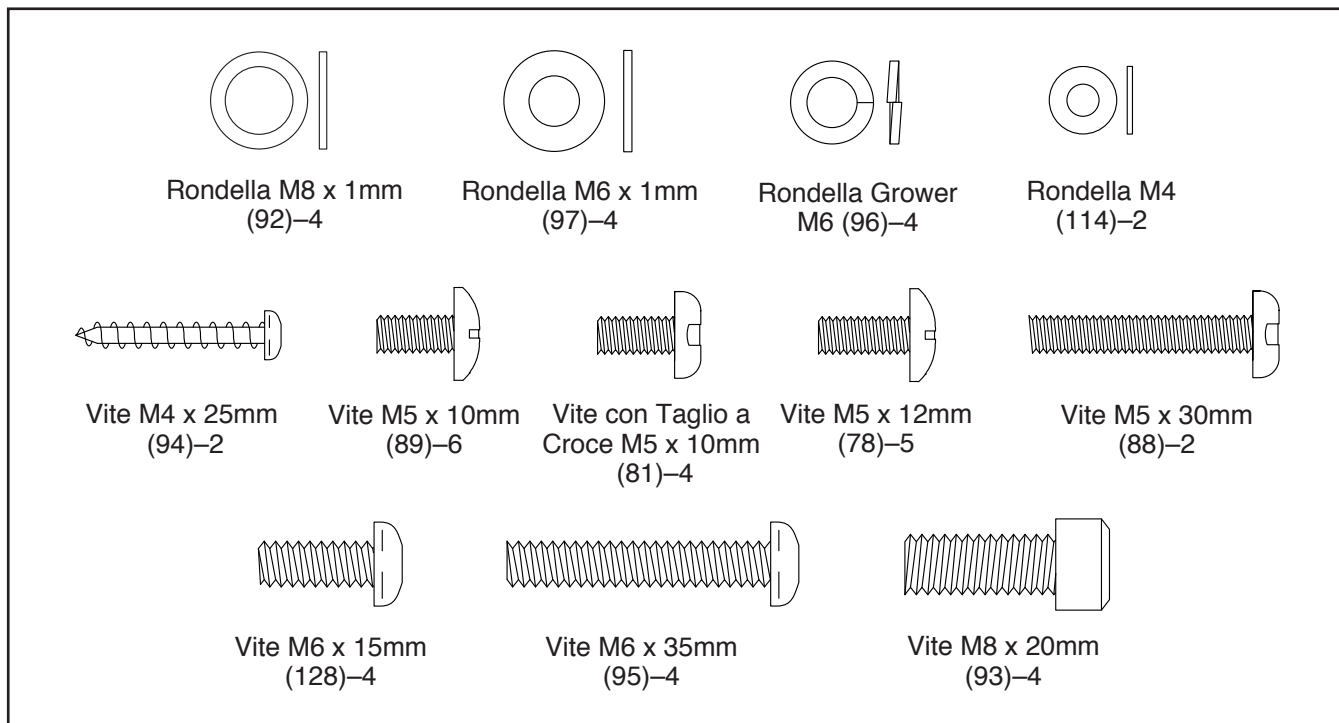


TABELLA IDENTIFICAZIONE PEZZI

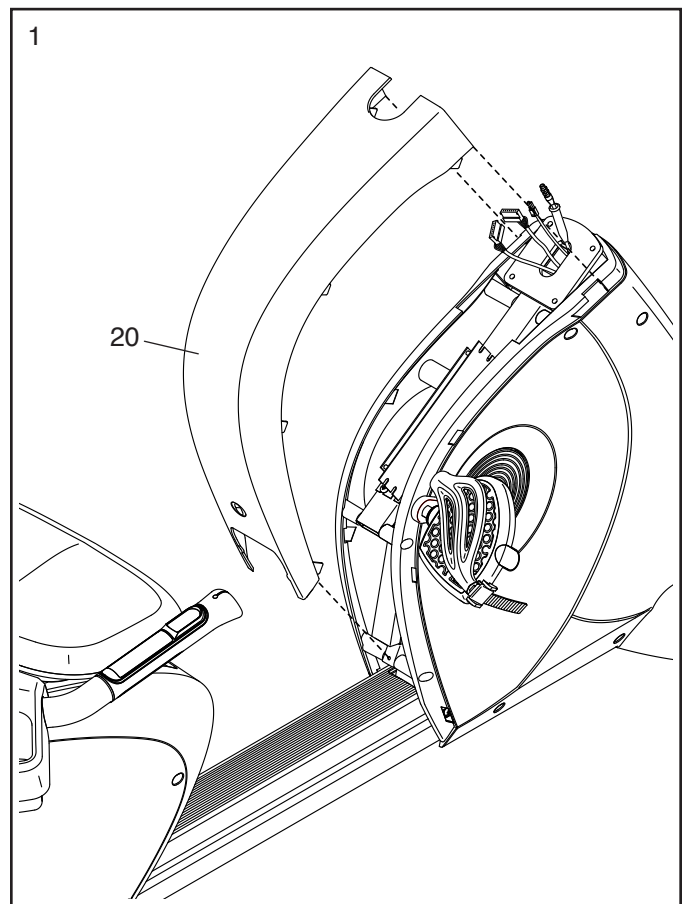
Fare riferimento ai disegni sottostanti per identificare i pezzi utilizzati durante il montaggio. Il numero tra parentesi indicato in ogni disegno rappresenta il numero pezzo, evinto dall'ELENCO PEZZI al termine del presente manuale. Il numero dopo le parentesi è la quantità necessaria per il montaggio. **Nota: qualora un pezzo non sia rintracciabile nel kit hardware, verificare se sia stato preassemblato. Nella confezione possono essere inclusi pezzi di scorta.**



MONTAGGIO

- Il montaggio richiede la presenza di due persone.
 - Posizionare tutti i pezzi in uno spazio libero ed eliminare gli imballaggi. Non gettare il materiale d'imballaggio fino al completamento delle fasi di montaggio.
 - Qualora un pezzo non fosse rintracciabile nel kit pezzi, verificare se è stato preassemblato.
 - I pezzi di sinistra sono contrassegnati con "L" o "Left" e quelli di destra con "R" o "Right."
 - Per identificare i pezzi piccoli, vedere pagina 5.
 - Il montaggio può essere completato con gli strumenti in dotazione.
- Il montaggio risulterà più semplice se si dispone di un set di chiavi. Al fine di evitare danni ai componenti, non utilizzare strumenti alimentati elettricamente.

1. Rimuovere il Copri Pannello Anteriore (20).

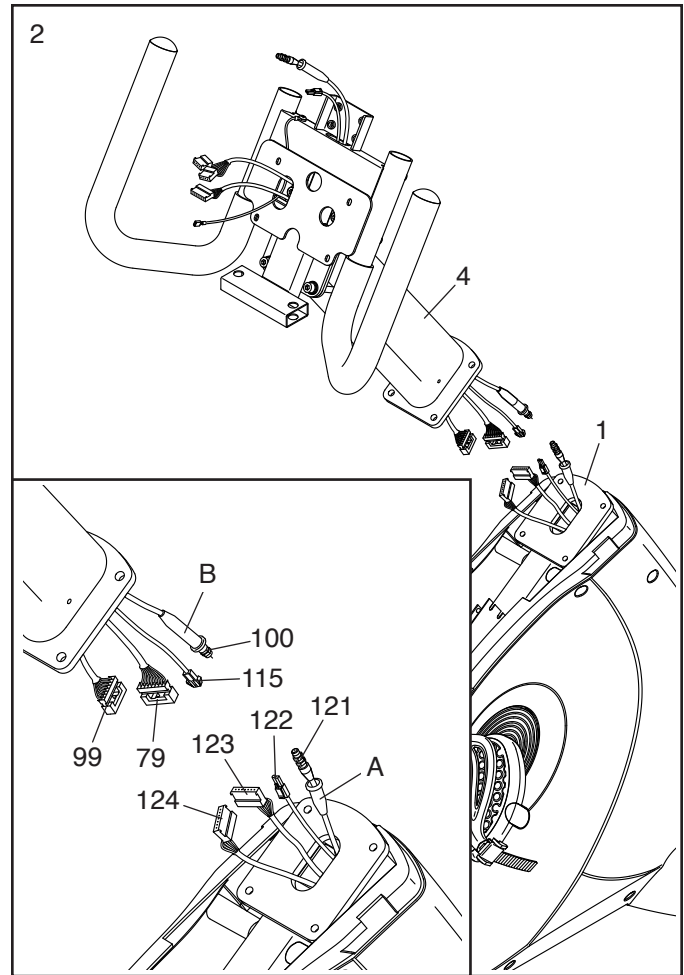


2. Ricorrere a un'altra persona per reggere il Montante (4) vicino al Telaio (1).

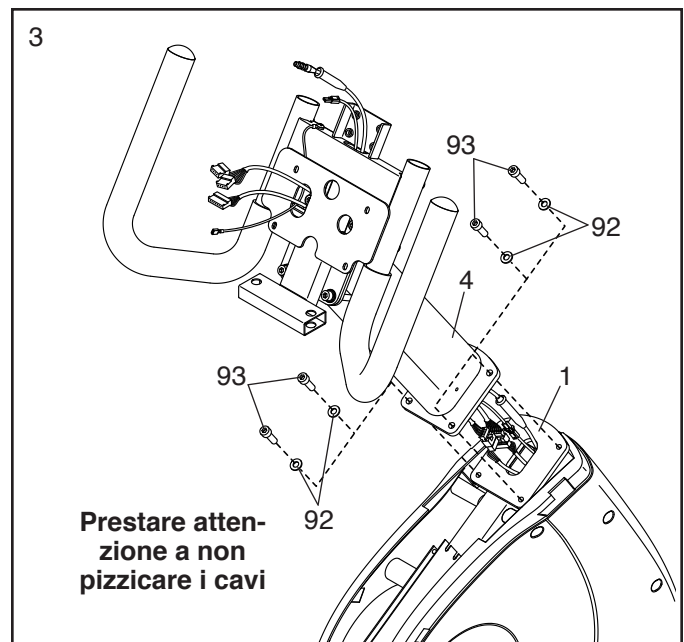
Si veda il disegno nel riquadro. Collegare il Cavo Cardiofrequenzimetro Superiore (99) al Cavo Cardiofrequenzimetro Inferiore (124); collegare il Cavo Principale Superiore (79) al Cavo Principale Inferiore (123); collegare il Cavo della Corrente Superiore (115) al Cavo della Corrente Inferiore (122) e infine collegare il Cavo Coassiale TV Superiore (100) al Cavo Coassiale TV Inferiore (121).

Si veda il disegno nel riquadro. Individuare le coperture (A, B) sul Cavo Coassiale TV Inferiore (121) e su quello Superiore (100). Far scorrere insieme le coperture e **spingere la copertura piccola (A) nella copertura grande (B)**.

Quindi, inserire il cavo in eccesso all'interno del Montante (4).



3. **Suggerimento: prestare attenzione a non pizzicare i cavi.** Fissare il Montante (4) al Telaio (1) con quattro Viti M8 x 20mm (93) e quattro Rondelle M8 x 1mm (92); **inserire manualmente tutte le Viti poi serrarle.**



4. **Suggerimento: attenzione a non far cadere una vite tra i Pannelli Anteriori Sinistro e Destro (21, 22).**

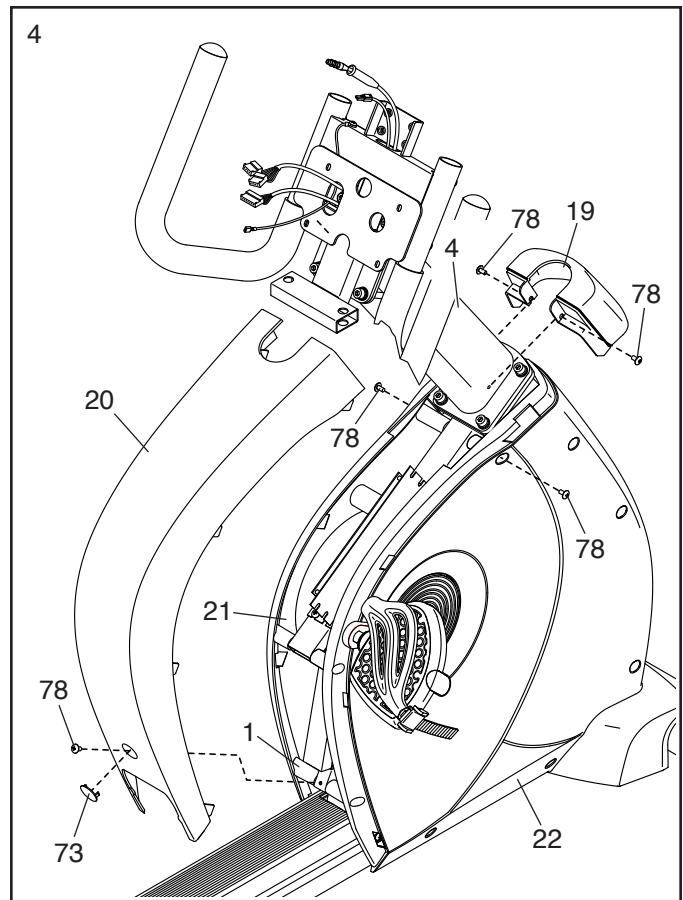
Fissare il Cappuccio Pannello Anteriore (19) al Montante (4) con due Viti M5 x 12mm (78); **inserire manualmente entrambe le Viti e poi serrarle.**

Quindi inserire a pressione il Copri Pannello Anteriore (20) sui Pannelli Anteriori Sinistro e Destro (21, 22).

Rimuovere il Copri Vite (73) dal Copri Pannello Anteriore (20).

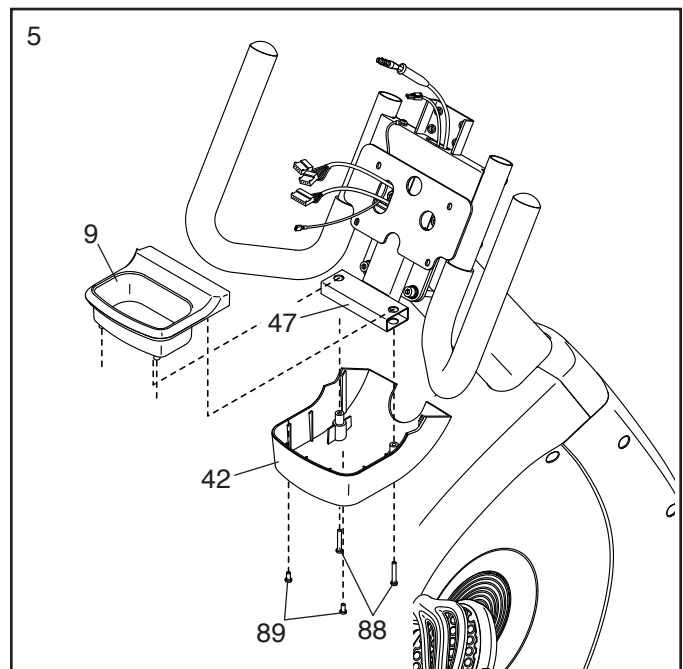
Fissare il Copri Pannello Anteriore (20) al Telaio (1) con tre Viti M5 x 12mm (78); **inserire manualmente tutte le Viti e poi serrarle.**

Infine inserire nuovamente il Copri Vite (73) sul Copri Pannello Anteriore (20).



5. Posizionare insieme il Copri Portaoggetti (42) e il Portaoggetti Piccolo (9) attorno al tubo rettangolare sul Manubrio (47).

Fissare il Copri Portaoggetti (42) al Portaoggetti Piccolo (9) con due Viti M5 x 10mm (89) e due Viti M5 x 30mm (88). **Non serrare le Viti in questa fase.**

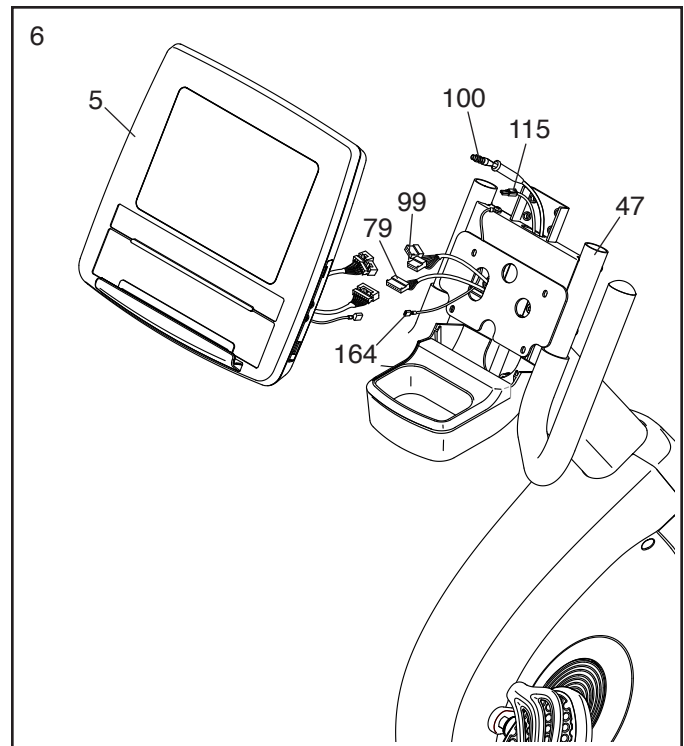


6. Con l'aiuto di un'altra persona reggere la Consolle (5) vicino al Manubrio (47).

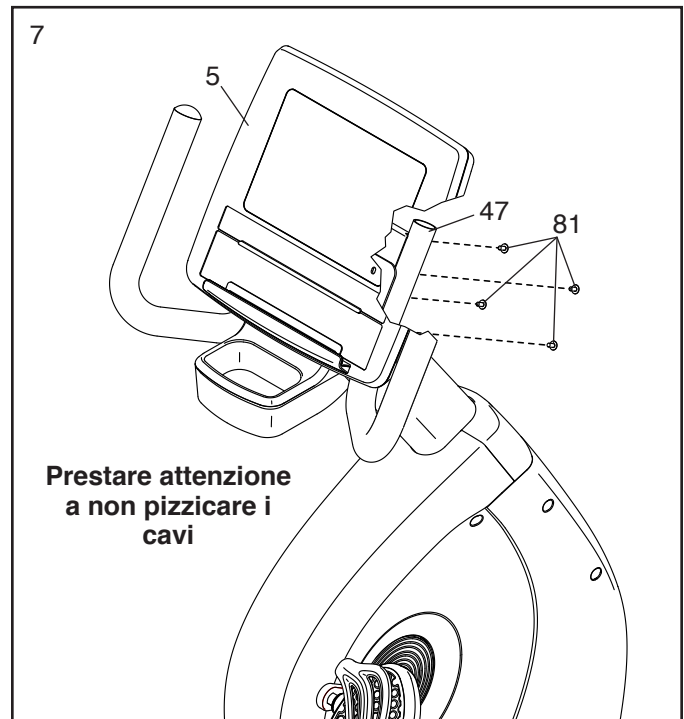
Collegare i cavi sulla Consolle (5) al Cavo Principale Superiore (79), al Cavo Cardio-frequenzimetro Superiore (99) e al Cavo di Messa a Terra (164). Nota: sul retro della Consolle è presente un cavetto che non sarà utilizzato.

Inserire il cavo in eccesso all'interno del Manubrio (47).

Nota: il Cavo Coassiale TV Superiore (100) e il Cavo della Corrente Superiore (115) saranno utilizzati solo in caso di acquisto della TV digitale opzionale.

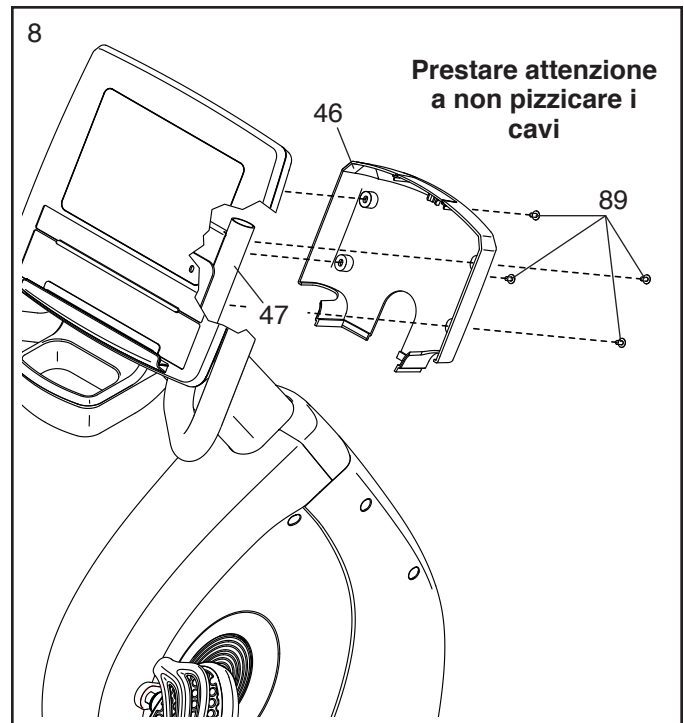


7. **Suggerimento: prestare attenzione a non pizzicare i cavi.** Fissare la Consolle (5) al Manubrio (47) con quattro Viti con Taglio a Croce M5 x 10mm (81); **inserire manualmente tutte le Viti con Taglio a Croce e poi serrarle.**



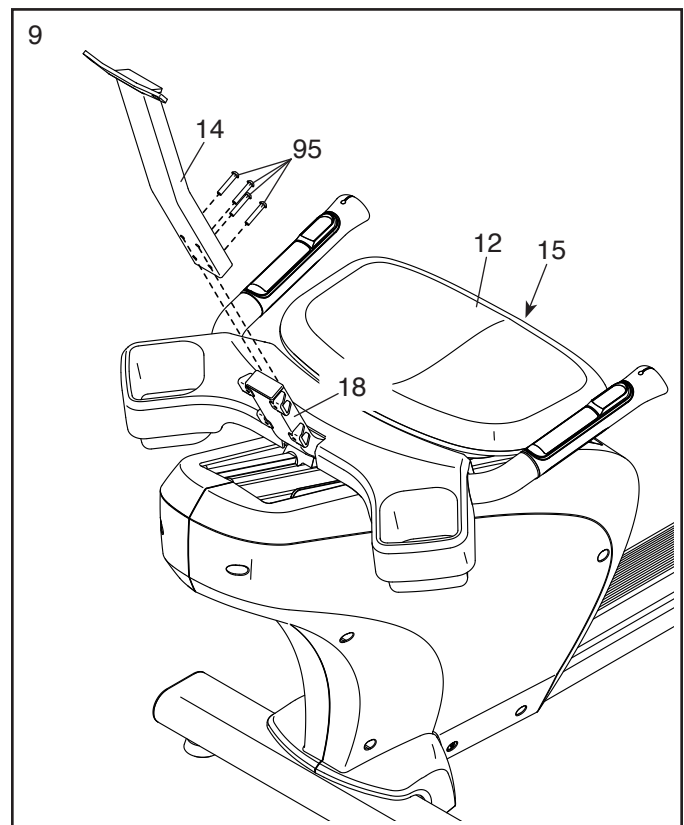
8. **Suggerimento: prestare attenzione a non pizzicare i cavi.** Fissare il Copri Consolle (46) al Manubrio (47) con quattro Viti M5 x 10mm (89); **inserire manualmente tutte le Viti e poi serrarle.**

Vedere la fase 5. Serrare le due Viti M5 x 10mm (89) e le due Viti M5 x 30mm (88).



9. Tirare verso l'alto la Maniglia Sedile (15, far scorrere il Sedile (12) verso il retro della cyclette fino all'arresto e poi rilasciare la Maniglia Sedile.

Quindi fissare il Telaio Schienale (14) al Telaio Sedile (18) con quattro Viti M6 x 35mm (95); **inserire manualmente tutte le Viti e poi serrarle.**

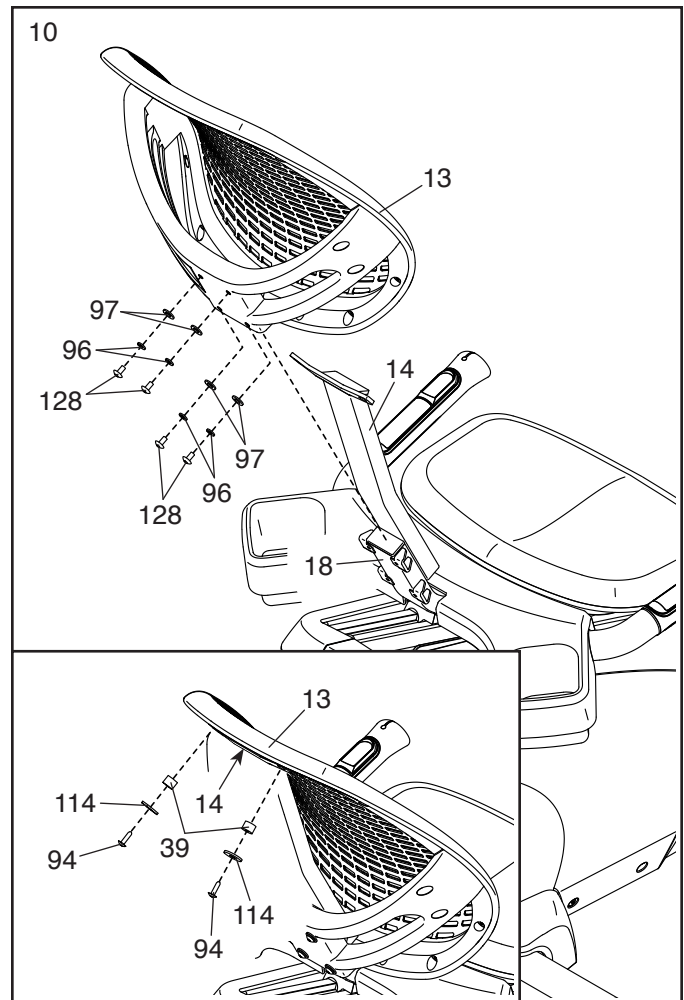


10. Far scorrere lo Schienale (13) sul Telaio Schienale (14) e sul Telaio Sedile (18).

Fissare lo Schienale (13) al Telaio Sedile (18) con quattro Viti M6 x 15mm (128), quattro Rondelle Grower M6 (96) e quattro Rondelle M6 x 1mm (97). **Non serrare le Viti in questa fase.**

Si veda il disegno nel riquadro. Fissare il Telaio Schienale (14) allo Schienale (13) con due Viti M4 x 25mm (94), due Rondelle M4 (114) e i due Distanziatori Schienale (39); **inserire manualmente entrambe le Viti e poi serrarle.**

Serrare successivamente le quattro Viti M6 x 15mm (128) nello Schienale (13).



11. **Dopo aver montato la cyclette controllare che sia stata assemblata correttamente e che funzioni in modo adeguato. Assicurarsi che tutti i pezzi siano opportunamente serrati prima di utilizzare la cyclette.** Nota: nella confezione possono essere inclusi pezzi di scorta. Per proteggere il pavimento o la moquette posizionare un tappetino sotto la cyclette.

AGGIORNAMENTO DELLA CONSOLLE

La consolle è predisposta per il funzionamento con una TV digitale opzionale.

Per ulteriori informazioni sulle caratteristiche della consolle standard, vedere pagina 14. **Per ulteriori informazioni sulle caratteristiche della TV digitale,** consultare il manuale d'istruzioni della TV digitale. La consolle standard non è predisposta per il funzionamento della TV.

Per aggiornare la consolle e consentirne il funzionamento con la TV digitale consultare la retrocopertina del presente manuale.

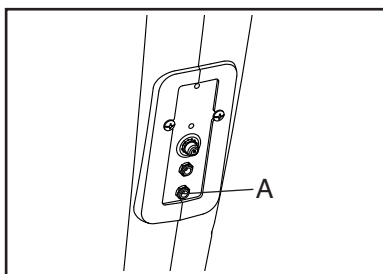
USO DELLA CYCLETTE

INSERIMENTO DELL'ALIMENTATORE IN DOTAZIONE

La cyclette può essere utilizzata con o senza l'alimentatore in dotazione. Se la cyclette è utilizzata senza alimentatore, l'energia sarà fornita da un generatore interno.

IMPORTANTE: se la cyclette è rimasta esposta a basse temperature, riportarla a temperatura ambiente prima di collegare l'alimentatore. In caso contrario, i display della consolle o altri componenti elettronici potranno risultarne danneggiati.

Inserire l'alimentatore nella presa (A) inferiore presente sul telaio della cyclette. Inserire poi l'alimentatore nella presa a muro opportunamente installata in conformità con le normative vigenti.

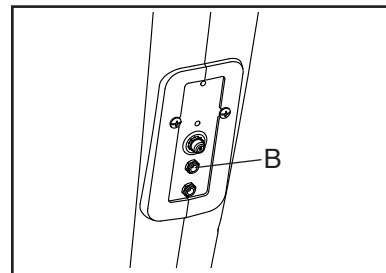


INSERIMENTO DELL'ALIMENTATORE DELLA TV DIGITALE

Qualora la cyclette sia dotata di una TV digitale opzionale, per il funzionamento della TV Digitale è necessario utilizzare l'alimentatore in dotazione.

IMPORTANTE: se la cyclette è rimasta esposta a basse temperature, riportarla a temperatura ambiente prima di collegare l'alimentatore. In caso contrario, i display della consolle o altri componenti elettronici potranno risultarne danneggiati.

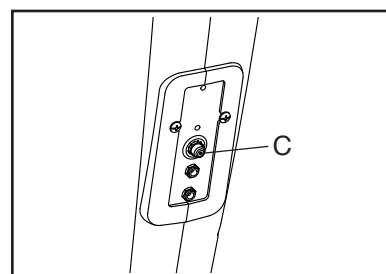
Inserire l'alimentatore per la TV digitale opzionale nella presa superiore della TV digitale (B) presente sul telaio della cyclette. Inserire poi l'alimentatore nella presa a muro opportunamente installata in conformità con le normative vigenti.



INSERIMENTO DI UN CAVO COASSIALE NELLA CYCLETTE

Se la cyclette dispone di una TV digitale, è necessario inserire un cavo coassiale nella cyclette per poter vedere le stazioni TV via cavo o OTA.

Individuare la presa coassiale (C) sul telaio della cyclette. Inserire il cavo coassiale nell'apposita presa. Far passare il cavo in modo che non venga pizzicato o schiacciato dalla cyclette.



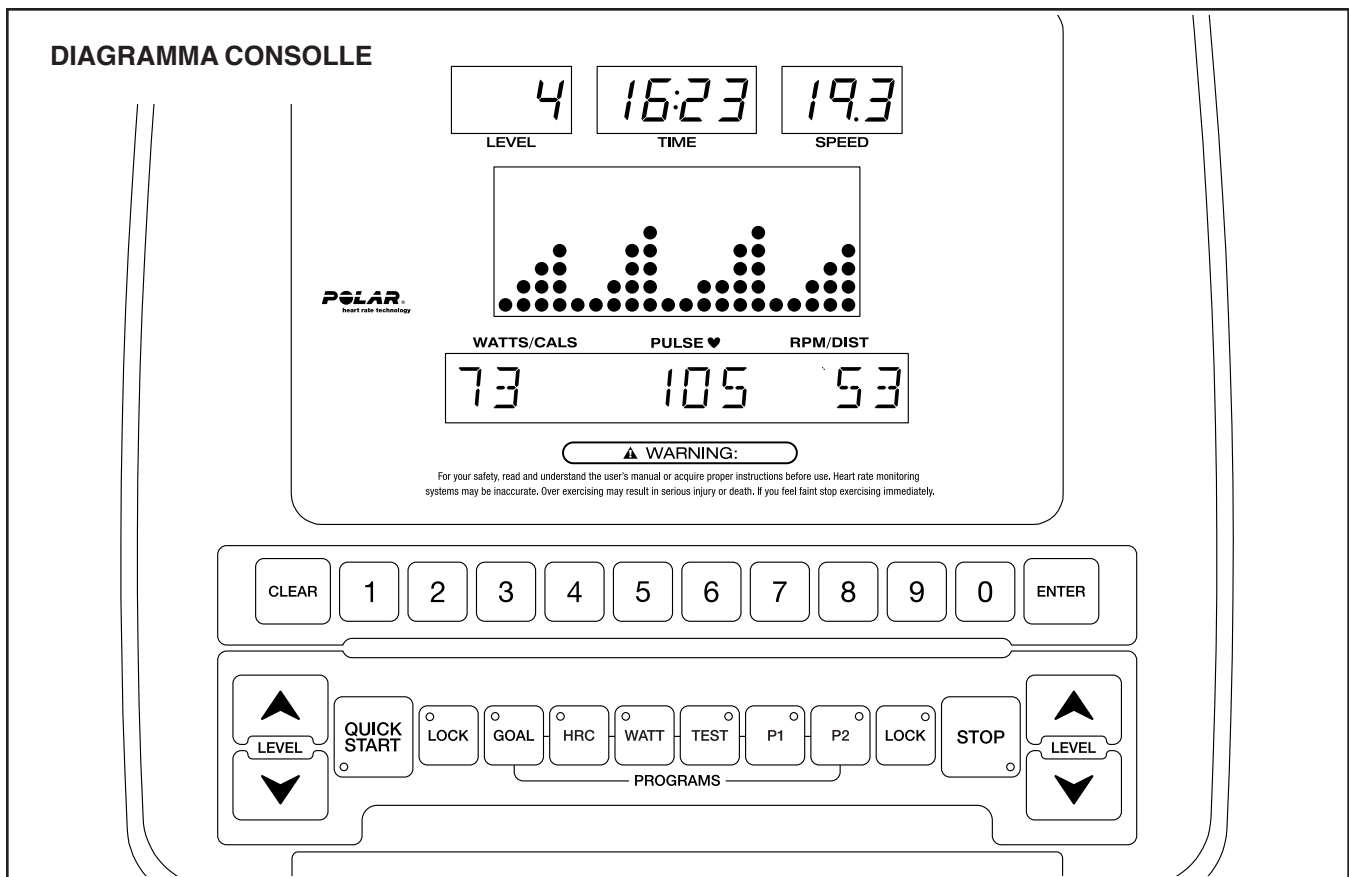
Inoltre, alla cyclette è possibile collegare un ricevitore satellitare, un videoregistratore o un lettore DVD. Inserire il cavo coassiale collegato all'uscita coassiale del dispositivo personale (normalmente contrassegnata TV OUT o RF OUT) nella presa coassiale (C) presente sul telaio della cyclette.

Nota: i dispositivi audio/video privi di uscite coassiali possono essere collegati direttamente alla TV digitale opzionale; la TV digitale opzionale dispone di un'ampia serie di prese.

GARANZIA

La garanzia di questo prodotto non copre i danni o i malfunzionamenti causati da un collegamento elettrico non conforme ai codici elettrici o alle specifiche del presente manuale, o dalla mancanza di opportuna e necessaria manutenzione come descritto nel presente manuale. Qualsiasi malfunzionamento o danno causato da una manutenzione non autorizzata, manomissione, incidente, negligenza, montaggio o installazione impropri, detriti derivanti da qualsiasi attività di smantellamento nella zona del prodotto, ruggine o corrosione causate dal luogo d'installazione del prodotto, alterazioni o modifiche senza autorizzazione scritta, oppure provocato da un utilizzo, funzionamento o manutenzione del prodotto non conformi alle istruzioni fornite nel presente manuale, invaliderà la garanzia.

Tutte le condizioni stabilite dalla garanzia saranno nulle se il presente prodotto viene esportato oltre i confini continentali degli Stati Uniti d'America (Alaska, Hawaii, e Canada esclusi) e verranno quindi applicate le condizioni previste nel paese del rivenditore autorizzato FreeMotion Fitness Inc.



CARATTERISTICHE DELLA CONSOLLE

La consolle offre una vasta gamma di funzioni concepite per rendere gli allenamenti più piacevoli ed efficaci.

La consolle è dotata di una serie di allenamenti predefiniti. Alcuni programmi controllano automaticamente la resistenza dei pedali per permettere un allenamento efficace. Altri programmi consentono d'impostare dei target di allenamento personalizzati o di valutare il proprio livello di forma.

Quando si utilizza la modalità di avvio rapido, è possibile modificare la resistenza dei pedali premendo un pulsante.

Durante l'allenamento la consolle visualizzerà un feedback immediato dell'esercizio. È inoltre possibile misurare la frequenza cardiaca utilizzando il cardiofrequenzimetro a impugnatura o un cardiofrequenzimetro a torace compatibile Polar®.

Per caricare il proprio dispositivo USB mentre ci si allena è possibile collegarlo alla porta di ricarica presente sulla consolle.

Per attivare la consolle, vedere pagina 15. Per spegnere la consolle, vedere pagina 15. Per utilizzare la porta di ricarica, vedere pagina 15.

Per utilizzare la modalità avvio rapido, vedere pagina 15. Per utilizzare un programma predefinito, vedere pagina 18. Per utilizzare un programma target, vedere pagina 19. Per utilizzare un programma cardio, vedere pagina 21. Per utilizzare un programma watt, vedere pagina 23. Per utilizzare il fitness test, vedere pagina 24. Per modificare le impostazioni della consolle, vedere pagina 26.

Nota: qualora sul display fosse presente una pellicola di plastica trasparente, rimuoverla.

Nota: la consolle può visualizzare la velocità e la distanza in miglia e miglia orarie o chilometri e chilometri orari. Per vedere quale unità di misura è stata selezionata, vedere la fase 4 a pagina 26.

ATTIVAZIONE DELLA CONSOLLE

Qualora la cyclette sia dotata di una consolle standard, potrà essere utilizzata con o senza l'alimentatore.

Per utilizzare la cyclette senza alimentatore, iniziare semplicemente a pedalare. I display e le spie si accenderanno, verrà emesso un segnale acustico e il messaggio SELEZIONI IL PROGRAM O QUICK START) scorrerà nei display inferiori.

Mentre si pedala, l'alimentazione verrà fornita da un generatore interno. Non smettere di pedalare mentre si utilizza la cyclette.

Qualora la cyclette sia dotata di una TV digitale opzionale, per il funzionamento della TV Digitale è necessario utilizzare l'alimentatore in dotazione. Consultare la sezione INSERIMENTO DELL'ALIMENTATORE DELLA TV DIGITALE a pagina 12.

Quando l'alimentatore è inserito, i display e le spie si accenderanno, verrà emesso un segnale acustico e il messaggio SELEZIONI IL PROGRAM O QUICK START scorrerà nei display inferiori.

SPEGNIMENTO DELLA CONSOLLE

Qualora entro breve non siano azionati i pedali e nessun pulsante sia premuto, la consolle si spegnerà automaticamente.

Se la cyclette è utilizzata con un alimentatore, disinserirlo una volta terminato l'allenamento. **IMPORTANTE: la mancata osservanza di tale precauzione può determinare un'usura prematura dei componenti elettrici della cyclette.**

USO DELLA PORTA DI RICARICA USB

La consolle è dotata di una porta di ricarica USB che può essere utilizzata per ricaricare i dispositivi compatibili (p. es. gli smartphone) durante l'allenamento.

Per utilizzare questa porta, inserire un cavo USB (non incluso) nella porta presente sul lato della consolle e nella presa del proprio dispositivo; **verificare che il cavo USB sia completamente inserito.** Nota: la porta di ricarica non può essere utilizzata per visualizzare o trasferire dati, o ancora per ascoltare musica con l'impianto stereo della consolle.

USO DELLA MODALITÀ AVVIO RAPIDO

1. Accensione della consolle.

Consultare la sezione ATTIVAZIONE DELLA CONSOLLE a sinistra.

2. Selezione della modalità avvio rapido.

Per selezionare la modalità avvio rapido, premere il pulsante Quick Start (avvio rapido) sulla consolle o premere il pulsante Start (avvio) sul manubrio sinistro del sedile.

3. Modifica della resistenza dei pedali nel modo desiderato.

È possibile modificare la resistenza dei pedali mentre si pedala. Per modificare il livello di resistenza premere i pulsanti di aumento/diminuzione Level (livello) sulla consolle o sul manubrio destro del sedile

Nota: dopo aver premuto un pulsante, ci vorranno alcuni secondi prima che i pedali raggiungano il livello di resistenza selezionato.

4. Seguire la progressione.

I display sono in grado di visualizzare le seguenti informazioni relative all'allenamento:

Matrix: questo display visualizza un profilo dei livelli di resistenza dell'allenamento o del programma. Questo display mostra anche una serie di messaggi di testo.

Finestra Messaggi: questo display visualizza una serie di messaggi di testo scorrevoli.

Level (livello): questo display visualizza il livello di resistenza dei pedali.

Time (durata): questo display visualizza la durata dell'allenamento. Quando è selezionata la modalità avvio rapido, questo display visualizza il tempo trascorso. Se è stato selezionato un programma, questo display indica il tempo rimanente del programma.

Speed (velocità): questo display visualizza la velocità di pedalata espressa in miglia o chilometri orari.

Nota: la consolle può visualizzare la velocità in miglia orarie o in chilometri orari. Per vedere quale unità di misura è stata selezionata, vedere la fase 4 a pagina 26.

Watt/Cals (watt/calorie): questo display visualizza con scorrimento continuo la potenza sviluppata in watt e la quantità approssimativa di calorie consumate.

Pulse (pulsazioni): questo display visualizza la frequenza cardiaca quando si utilizza il cardiofrequenzimetro a impugnatura o uno a torace compatibile Polar (vedere la fase 5).

RPM/Dist (giri min/distanza): questo display visualizza la velocità di pedalata in giri al minuto (RPM) e la distanza percorsa in miglia o chilometri.

Nota: la consolle può mostrare la distanza in chilometri o in miglia. Per vedere quale unità di misura è stata selezionata, vedere la fase 4 a pagina 26.

Per bloccare o sbloccare le informazioni relative all'allenamento visualizzate nei display inferiori, premere ripetutamente il pulsante Lock (blocca).

Quando i display inferiori sono bloccati, la spia presente sul pulsante Lock si accenderà e saranno visualizzate solo le informazioni sull'allenamento selezionato.

Quando i display inferiori sono sbloccati, le informazioni sull'allenamento saranno mostrate con scorrimento continuo.

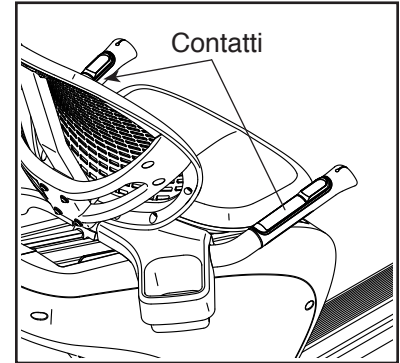
5. Se lo si desidera, misurare la frequenza cardiaca.

Per misurare la frequenza cardiaca è possibile indossare un cardiofrequenzimetro a torace compatibile Polar (non in dotazione) o utilizzare il cardiofrequenzimetro a impugnatura.

IMPORTANTE: se si indossano entrambi i cardiofrequenzimetri contemporaneamente, la frequenza cardiaca dell'utente visualizzata dalla consolle non sarà precisa.

Per utilizzare il cardiofrequenzimetro a impugnatura seguire le istruzioni riportate di seguito.

Prima di utilizzare il cardiofrequenzimetro a impugnatura, rimuovere l'eventuale pellicola protettiva dai contatti



Per misurare la frequenza cardiaca, impugnare il cardiofrequenzimetro a impugnatura tenendo i palmi delle mani appoggiati ai contatti metallici. **Evitare di muovere le mani o di comprimere troppo i contatti.**

Una volta rilevate le pulsazioni, sul display sarà visualizzata la frequenza cardiaca. **Per una lettura più precisa della frequenza cardiaca, impugnare i contatti per almeno 15 secondi.**

Se la frequenza cardiaca non viene visualizzata, controllare che le mani siano posizionate come descritto. Prestare attenzione a non muovere troppo le mani o comprimere eccessivamente i contatti. Per ottenere prestazioni ottimali, pulire i contatti utilizzando un panno morbido; **non utilizzare alcol, sostanze abrasive o prodotti chimici.**

6. Mettere in pausa l'allenamento, se lo si desidera.

Per mettere in pausa l'allenamento premere il pulsante Stop (arresto) sulla consolle o sul manubrio sinistro del sedile. Nota: qualora entro breve non siano azionati i pedali e nessun pulsante sia premuto, la consolle uscirà dalla modalità avvio rapido o dal programma.

Per riprendere l'allenamento, premere il pulsante Quick Start (avvio rapido) sulla consolle o il pulsante Start (avvio) sul manubrio sinistro del sedile.

7. Terminare l'allenamento e visualizzare il riepilogo.

Una volta terminato l'allenamento premere due volte il pulsante Stop sulla consolle o sul manubrio sinistro del sedile.

Il riepilogo dell'allenamento comparirà nei display inferiori con scorrimento continuo. Saranno visualizzate le seguenti informazioni:

Durata Esercizio: questo display visualizza la durata dell'allenamento in ore, minuti e secondi (HHMMSS).

Distanza Percorsa: questo display visualizza la distanza totale percorsa in miglia (ML) o chilometri (KM).

Distanza Percorsa: questo display visualizza la velocità di pedalata media espressa in miglia/ora (MPH) o in chilometri/ora (KMH).

Calorie Consumate: questo display visualizza la quantità totale approssimativa di calorie (KCAL) consumate.

Media Watt: questo display visualizza la potenza media sviluppata in watt.

Media Met: questo display visualizza il consumo energetico approssimativo in MET (equivalente metabolico).

8. Uscita dal riepilogo allenamento.

Per uscire dal riepilogo allenamento, premere il pulsante Stop.

Nota: dopo un breve periodo di tempo, la consolle uscirà dal riepilogo allenamento automaticamente.

9. Spegnimento della consolle.

Consultare la sezione SPEGNIMENTO DELLA CONSOLLE a pagina 15.

USO DI UN PROGRAMMA PREDEFINITO

1. Accensione della consolle.

Consultare la sezione ATTIVAZIONE DELLA CONSOLLE a pagina 15.

2. Selezione di un programma.

Per selezionare un programma, per prima cosa premere il pulsante P1 o P2. Quindi premere i pulsanti di aumento/diminuzione Level (livello) fino a quando il profilo desiderato compare nella matrice. Quindi, premere il pulsante Enter (invio).

3. Inserimento del peso.

Nei display inferiori scorrerà il messaggio INSERISCI PESO. Premere i pulsanti numerati per inserire il peso. Se necessario premere il pulsante Clear (cancella) per cancellare il dato inserito. Una volta inserito il peso corretto, premere il pulsante Enter.

4. Inserimento durata programma.

Nei display inferiori scorrerà il messaggio INSERISCI DURATA. Premere i pulsanti numerati per inserire la durata programma desiderata. Se necessario premere il pulsante Clear per cancellare il dato inserito. Una volta inserita la durata programma, premere il pulsante Enter. Il programma inizierà.

5. Iniziare l'allenamento.

Il programma è suddiviso in segmenti. Per ogni segmento è programmato un livello di resistenza. Nota: è possibile programmare il medesimo livello di resistenza per più segmenti consecutivi.

Durante il programma, il profilo nella matrice visualizzerà i progressi dell'utente. Il segmento lampeggiante del profilo rappresenta il segmento corrente del programma. L'altezza del segmento lampeggiante indica il livello di resistenza del segmento corrente.

Qualora il livello di resistenza risulti eccessivo o insufficiente, è possibile escludere il livello premendo i pulsanti di aumento e diminuzione Level.

Il programma continuerà in questo modo fino al termine dell'ultimo segmento.

6. Seguire la progressione.

Vedere la fase 4 a pagina 15.

7. Se lo si desidera, misurare la frequenza cardiaca.

Vedere la fase 5 a pagina 16.

8. Mettere in pausa l'allenamento, se lo si desidera.

Vedere la fase 6 a pagina 17.

9. Terminare l'allenamento e visualizzare il riepilogo.

Vedere la fase 7 a pagina 17.

10. Uscita dal riepilogo allenamento.

Vedere la fase 8 a pagina 17.

11. Spegnimento della consolle.

Consultare la sezione SPEGNIMENTO DELLA CONSOLLE a pagina 15.

USO DEL PROGRAMMA TARGET

1. Accensione della consolle.

Consultare la sezione ATTIVAZIONE DELLA CONSOLLE a pagina 15.

2. Selezione del programma target.

Per selezionare il programma target, premere il pulsante Goal (target).

3. Selezione del tipo di target.

Nei display inferiori scorreranno i termini TEMPO, DISTANZA e CALORIE. Premere il pulsante 1 per selezionare un target durata, premere il pulsante 2 per selezionare un target distanza oppure premere il pulsante 3 per selezionare un target calorie. Quindi, premere il pulsante Enter (invio).

4. Inserimento dell'età.

Nei display inferiori scorrerà il messaggio INSERISCI ETÀ. Premere i pulsanti numerati per inserire l'età. Se necessario premere il pulsante Clear (cancella) per cancellare il dato inserito. Una volta inserita l'età, premere il pulsante Enter.

5. Inserimento del peso.

Nei display inferiori scorrerà il messaggio INSERISCI PESO. Premere i pulsanti numerati per inserire il peso. Se necessario premere il pulsante Clear per cancellare il dato inserito. Una volta inserito il peso corretto, premere il pulsante Enter.

6. Inserimento del target desiderato.

Se si è selezionato un target durata, nei display inferiori scorrerà il messaggio INSERISCI

DURATA. Premere i pulsanti numerati per inserire il target durata desiderato. Se necessario premere il pulsante Clear per cancellare il dato inserito. Una volta inserito il target durata, premere il pulsante Enter. Il programma inizierà.

Se si è selezionato un target distanza, nei display inferiori scorrerà il messaggio INSERISCI DISTANZA. Premere i pulsanti numerati per inserire il target distanza desiderato. Se necessario premere il pulsante Clear per cancellare il dato inserito. Una volta inserito il target distanza, premere il pulsante Enter. Il programma inizierà.

Se si è selezionato un target calorie, nei display inferiori scorrerà il messaggio INSERISCI CALORIE. Premere i pulsanti numerati per inserire il target calorie desiderato. Se necessario premere il pulsante Clear per cancellare il dato inserito. Una volta inserito il target calorie, premere il pulsante Enter. Il programma inizierà.

7. Iniziare l'allenamento e modificare la resistenza dei pedali nel modo desiderato.

Il programma è suddiviso in segmenti. Durante il programma, il profilo nella matrice visualizzerà i progressi dell'utente. Il segmento lampeggiante del profilo rappresenta il segmento corrente del programma. L'altezza del segmento lampeggiante indica il livello di resistenza del segmento corrente.

Durante l'allenamento, modificare la resistenza dei pedali come desiderato (vedere fase 3 a pagina 15).

Il programma continuerà in questo modo fino al termine dell'ultimo segmento.

8. Seguire la progressione.

Qualora si sia selezionato un target durata, il display durata effettuerà un conto alla rovescia fino al raggiungimento del target durata.

Qualora si sia selezionato un target distanza, il display distanza effettuerà un conto alla rovescia fino al raggiungimento del target distanza.

Qualora si sia selezionato un target calorie, il display calorie effettuerà un conto alla rovescia fino al raggiungimento del target calorie.

Vedere la fase 4 a pagina 15.

9. Se lo si desidera, misurare la frequenza cardiaca.

Vedere la fase 5 a pagina 16.

10. Mettere in pausa l'allenamento, se lo si desidera.

Vedere la fase 6 a pagina 17.

11. Terminare l'allenamento e visualizzare il riepilogo.

Vedere la fase 7 a pagina 17.

12. Uscita dal riepilogo allenamento.

Vedere la fase 8 a pagina 17.

13. Spegnimento della consolle.

Consultare la sezione SPEGNIMENTO DELLA CONSOLLE a pagina 15.

USO DEL PROGRAMMA CARDIO

1. Accensione della consolle.

Consultare la sezione ATTIVAZIONE DELLA CONSOLLE a pagina 15.

2. Indossare un cardiofrequenzimetro compatibile Polar.

Per una lettura più precisa della frequenza cardiaca si consiglia di indossare il cardiofrequenzimetro a torace compatibile Polar quando si utilizza il programma HRC (cardio).

Durante il programma HRC è inoltre possibile utilizzare il cardiofrequenzimetro a impugnatura.

3. Selezione di un programma cardio.

Per selezionare il programma cardio, premere il pulsante HRC. Quindi, premere il pulsante Enter (invio).

4. Selezione del target frequenza cardiaca desiderato.

Il programma cardio dispone di vari target frequenza cardiaca che rappresentano le percentuali massime della frequenza cardiaca dell'utente.

Nota: la frequenza cardiaca massima si calcola sottraendo la propria età da 220. Per esempio la frequenza cardiaca massima stimata per una persona di 30 anni è di 190 battiti al minuto ($220 - 30 = 190$). Pertanto, se l'utente ha 30 anni, fissare un target frequenza cardiaca al 60% equivale a 114 battiti al minuto (il 60% di 190 è 114).

Premere i pulsanti di aumento/diminuzione Level (livello) fino a quando il target frequenza cardiaca desiderato compare nella matrice. Quindi, premere il pulsante Enter.

5. Inserimento dell'età.

Nei display inferiori scorrerà il messaggio INSERISCI ETÀ. Premere i pulsanti numerati per inserire l'età. Se necessario premere il pulsante Clear (cancella) per cancellare il dato inserito. Una volta inserita l'età, premere il pulsante Enter.

6. Inserimento durata programma.

Nei display inferiori scorrerà il messaggio INSERISCI DURATA. Premere i pulsanti numerati per inserire la durata programma desiderata. Se necessario premere il pulsante Clear per cancellare il dato inserito. Una volta inserita la durata programma, premere il pulsante Enter. Il programma inizierà.

7. Iniziare l'allenamento.

Il programma è suddiviso in segmenti. Durante il programma, il profilo nella matrice visualizzerà i progressi dell'utente. Il segmento lampeggiante del profilo rappresenta il segmento corrente del programma. L'altezza del segmento lampeggiante indica il livello di resistenza del segmento corrente.

Durante il programma, la consolle confronterà la frequenza cardiaca attuale con quella target.

Per mantenere la frequenza cardiaca entro i valori target, la consolle regolerà automaticamente la resistenza dei pedali. La consolle può anche suggerire all'utente di aumentare la velocità di pedalata. **Quando nella matrice compare una freccia rivolta verso l'alto**, aumentare la velocità.

IMPORTANTE: il target frequenza cardiaca è volto esclusivamente a motivare l'utente. Durante l'allenamento si consiglia di mantenere un'intensità adeguata al proprio ritmo.

IMPORTANTE: durante il programma cardio non è possibile regolare la resistenza dei pedali manualmente.

Il programma continuerà in questo modo fino al termine dell'ultimo segmento.

8. Seguire la progressione.

Vedere la fase 4 a pagina 15.

9. Mettere in pausa l'allenamento, se lo si desidera.

Vedere la fase 6 a pagina 17.

10. Terminare l'allenamento e visualizzare il riepilogo.

Vedere la fase 7 a pagina 17.

11. Uscita dal riepilogo allenamento.

Vedere la fase 8 a pagina 17.

12. Spegnimento della consolle.

Consultare la sezione SPEGNIMENTO DELLA CONSOLLE a pagina 15.

USO DEL PROGRAMMA WATT

1. Accensione della consolle.

Consultare la sezione ATTIVAZIONE DELLA CONSOLLE a pagina 15.

2. Selezione del programma watt.

Per selezionare il programma watt, premere il pulsante Watt. Quindi, premere il pulsante Enter (invio).

3. Inserimento dei watt target desiderati.

Nei display inferiori scorrerà il messaggio INSERISCI WATT. Premere i pulsanti numerati per inserire i watt target desiderati. Se necessario premere il pulsante Clear (cancella) per cancellare il dato inserito. Una volta inseriti i watt target, premere il pulsante Enter.

4. Inserimento durata programma.

Nei display inferiori scorrerà il messaggio INSERISCI DURATA. Premere i pulsanti numerati per inserire la durata programma desiderata. Se necessario premere il pulsante Clear per cancellare il dato inserito. Una volta inserita la durata programma, premere il pulsante Enter. Il programma inizierà.

5. Iniziare l'allenamento.

Il programma è suddiviso in segmenti. Durante il programma, il profilo nella matrice visualizzerà i progressi dell'utente. Il segmento lampeggiante del profilo rappresenta il segmento corrente del programma. L'altezza del segmento lampeggiante indica il livello di resistenza del segmento corrente.

Per mantenere la potenza in watt attuale a livello dei watt target la consolle regolerà automaticamente la resistenza dei pedali e inviterà l'utente ad aumentare o diminuire la velocità di pedalata. **Quando nella matrice compare una freccia rivolta verso l'alto**, aumentare la velocità di pedalata; **quando compare una freccia rivolta verso il basso**, diminuire la velocità.

IMPORTANTE: i watt target sono volti esclusivamente a motivare l'utente. Durante l'allenamento si consiglia di mantenere un'intensità adeguata al proprio ritmo.

Qualora il livello di resistenza risulti eccessivo o insufficiente, è possibile escludere il livello premendo i pulsanti di aumento e diminuzione Level (livello). **IMPORTANTE:** il livello di resistenza si regolerà automaticamente al termine di ogni segmento.

Il programma continuerà in questo modo fino al termine dell'ultimo segmento.

6. Seguire la progressione.

Vedere la fase 4 a pagina 15.

7. Se lo si desidera, misurare la frequenza cardiaca.

Vedere la fase 5 a pagina 16.

8. Mettere in pausa l'allenamento, se lo si desidera.

Vedere la fase 6 a pagina 17.

9. Terminare l'allenamento e visualizzare il riepilogo.

Vedere la fase 7 a pagina 17.

10. Uscita dal riepilogo allenamento.

Vedere la fase 8 a pagina 17.

11. Spegnimento della consolle.

Consultare la sezione SPEGNIMENTO DELLA CONSOLLE a pagina 15.

USO DEL FITNESS TEST

1. Accensione della consolle.

Consultare la sezione ATTIVAZIONE DELLA CONSOLLE a pagina 15.

2. Indossare un cardiofrequenzimetro compatibile Polar.

Per una lettura più precisa della frequenza cardiaca si consiglia di indossare il cardiofrequenzimetro a torace compatibile Polar quando si utilizza il fitness test.

Durante il fitness test è inoltre possibile utilizzare il cardiofrequenzimetro a impugnatura.

3. Selezione del fitness test.

Per selezionare il fitness test premere il pulsante Test.

4. Selezione del sesso.

Premere i pulsanti di aumento/diminuzione Level (livello) fino a quando nella matrice compare il simbolo del sesso corretto. Quindi, premere il pulsante Enter (invio).

5. Inserimento dell'età.

Nei display inferiori scorrerà il messaggio INSERISCI ETÀ. Premere i pulsanti numerati per inserire l'età. Se necessario premere il pulsante Clear (cancella) per cancellare il dato inserito. Una volta inserita l'età, premere il pulsante Enter. Il fitness test inizierà.

6. Iniziare l'allenamento.

Il fitness test è suddiviso in segmenti. Durante il fitness test, il profilo nella matrice visualizzerà i progressi dell'utente. Il segmento lampeggiante del profilo rappresenta il segmento corrente del fitness test. L'altezza del segmento lampeggiante indica il livello di resistenza del segmento corrente.

Durante il fitness test la consolle regolerà automaticamente la resistenza dei pedali.

IMPORTANTE: durante il fitness test non è possibile regolare la resistenza dei pedali manualmente.

Il programma continuerà in questo modo fino al termine dell'ultimo segmento.

7. Seguire la progressione.

Vedere la fase 4 a pagina 15.

8. Mettere in pausa l'allenamento, se lo si desidera.

Vedere la fase 6 a pagina 17.

9. Visualizzare il risultato del test e il riepilogo dell'allenamento.

Il risultato del test sarà visualizzato nella matrice. Consultare le TABELLE RISULTATI FITNESS TEST a pagina 25 per valutare il risultato del test.

Il riepilogo dell'allenamento comparirà quindi nei display inferiori (vedere fase 7 a pagina 17).

10. Uscita dal riepilogo allenamento.

Vedere la fase 8 a pagina 17.

11. Spegnimento della consolle.

Consultare la sezione SPEGNIMENTO DELLA CONSOLLE a pagina 15.

TABELLE RISULTATI FITNESS TEST

Uomini

Risultato	5	4	3	2	1
	Eccellente	Buono	Medio	Discreto	Scarso

Donne

Risultato	5	4	3	2	1
	Eccellente	Buono	Medio	Discreto	Scarso

MODIFICA DELLE IMPOSTAZIONI DELLA CONSOLLE

1. Accensione della consolle.

Consultare la sezione ATTIVAZIONE DELLA CONSOLLE a pagina 15.

2. Selezione del menu impostazioni.

Per selezionare il menu impostazioni, premere e mantenere premuto il pulsante Clear (cancella) e il pulsante 0 per alcuni secondi.

3. Esplorazione dei menu impostazioni.

Per selezionare un'opzione di menu, premere innanzitutto i pulsanti di aumento/diminuzione Level (livello) fino a quando l'opzione di menu desiderata compare nei display inferiori. Quindi premere il pulsante Enter (invio) per selezionare l'opzione di menu; l'impostazione corrente per l'opzione di menu comparirà nei display inferiori.

Per modificare l'impostazione dell'opzione di menu selezionata, premere i pulsanti di aumento/diminuzione Level finché l'impostazione desiderata compare nei display. Quindi premere il pulsante Enter per selezionare l'impostazione e tornare al menu impostazioni.

4. Modifica delle impostazioni nel modo desiderato.

Le seguenti impostazioni possono essere modificate:

Language (lingua): la lingua selezionata comparirà nei display. La consolle visualizzerà i messaggi di testo nella lingua selezionata.

Sleep Mode (modalità sospensione): l'impostazione della modalità sospensione comparirà nei display. Per fare in modo che la consolle rimanga sempre accesa, selezionare ON. Per fare in modo che la consolle si spenga quando i pedali sono fermi e nessun pulsante viene premuto per un breve periodo, selezionare OFF.

Units (unità): l'unità di misura selezionata comparirà nei display. Per visualizzare la distanza e la velocità in miglia e miglia orarie, selezionare ENGLISH (inglese). Per visualizzare la distanza e la velocità in chilometri e chilometri orari, selezionare METRIC (metrico).

Nota: altre impostazioni possono comparire nel menu impostazioni; tuttavia si consiglia di non modificare tali impostazioni.

5. Uscita dal menu impostazioni.

Per uscire dal menu impostazioni, premere il pulsante Stop (arresto).

MANUTENZIONE E LOCALIZZAZIONE GUASTI

MANUTENZIONE

Al fine di ottenere prestazioni ottimali e ridurre l'usura è necessaria una manutenzione regolare. Controllare e serrare regolarmente tutti i pezzi ogni volta che si utilizza la cyclette. Sostituire immediatamente eventuali pezzi usurati.

Per pulire la cyclette, utilizzare un panno umido e una piccola quantità di detersivo delicato. **IMPORTANTE: per evitare di danneggiare la consolle, proteggerla da liquidi e dalla luce solare diretta.**

LOCALIZZAZIONE GUASTI CONSOLLE

Qualora la consolle non visualizzi la frequenza cardiaca impugnando il cardiofrequenzimetro a impugnatura o qualora la frequenza cardiaca desiderata sembri eccessiva o insufficiente, vedere la fase 5 a pagina 16.

Qualora fosse necessario sostituire l'alimentatore, chiamare il numero di telefono riportato sulla copertina del presente manuale. **IMPORTANTE: per evitare di danneggiare la consolle, utilizzare esclusivamente stabilizzatori di tensione forniti dal fabbricante.**

RICARICA DEL GENERATORE

Si veda il DISEGNO ESPLOSO A a pagina 32. Per ottenere prestazioni ottimali ricaricare la Batteria (2) interna che alimenta il Generatore (31) una volta alla settimana. Per ricaricare la Batteria, inserire l'Alimentatore (130) nella presa presente sul telaio della cyclette.

GUIDA AGLI ESERCIZI

AVVERTENZA: prima di iniziare questo programma di esercizi o altri, consultare il medico. In particolare coloro che hanno un'età superiore ai 35 anni o con problemi di salute preesistenti.

Il cardiofrequenzimetro non è uno strumento medico. Esistono vari fattori che possono inficiare la precisione della rilevazione della frequenza cardiaca. Il cardiofrequenzimetro è solo uno strumento di supporto per l'allenamento che serve a determinare la tendenza della frequenza cardiaca in generale.

I consigli che seguono sono un supporto per pianificare il programma di esercizi. Per informazioni più dettagliate relative agli esercizi, si consiglia di acquistare un libro specializzato o di consultare il proprio medico. Si ricorda che una corretta alimentazione e un riposo adeguato sono essenziali per ottenere dei risultati positivi.

INTENSITÀ ESERCIZIO

Qualunque sia l'obiettivo, bruciare grassi o potenziare il sistema cardiovascolare, la chiave per raggiungere i risultati desiderati è allenarsi a un livello di intensità corretto. Per trovare il corretto livello di intensità è possibile prendere come riferimento la propria frequenza cardiaca. La tabella sottostante mostra le frequenze cardiache consigliate per bruciare i grassi o per un allenamento aerobico.

165	155	145	140	130	125	115	♥
145	138	130	125	118	110	103	♥
125	120	115	110	105	95	90	♥
<hr/>							
20	30	40	50	60	70	80	

Per determinare la frequenza cardiaca più adatta al proprio fisico, individuare la propria età in fondo alla tabella (le età sono arrotondate alla decina più prossima). I tre numeri riportati sopra alla propria età determinano la vostra "zona di allenamento." Il numero inferiore rappresenta la frequenza cardiaca raccomandata per bruciare i grassi; il numero medio rappresenta la frequenza cardiaca raccomandata per bruciare i grassi al massimo livello; il numero superiore rappresenta la frequenza cardiaca raccomandata per un esercizio aerobico.

Brucciare i Grassi—Per bruciare i grassi in modo efficace, è necessario eseguire un allenamento a un livello di intensità relativamente basso per parecchi minuti. Durante i primi minuti di allenamento, il corpo brucia i *carboidrati semplici*. Solo dopo i primi minuti il corpo brucia *grassi accumulati*. Se l'obiettivo è bruciare grassi, regolare l'intensità dell'esercizio fino a quando la frequenza cardiaca è prossima al numero più basso della propria zona di allenamento. Per bruciare il massimo dei grassi, allenarsi con la frequenza cardiaca prossima al numero medio della propria zona di allenamento.

Esercizio Aerobico—Se l'obiettivo è il potenziamento del sistema cardiovascolare si deve eseguire un allenamento aerobico la cui attività richiede un apporto di ossigeno elevato per periodi prolungati. Per l'esercizio aerobico, regolare l'intensità dell'esercizio fino a quando la propria frequenza cardiaca è prossima al numero più alto della propria zona di allenamento.

CONSIGLI PER L'ALLENAMENTO

Riscaldamento—Iniziare con 5/10 minuti di stretching ed esercizi leggeri. Un riscaldamento corretto aumenta la temperatura del corpo, la frequenza cardiaca e la circolazione in preparazione all'esercizio.

Esercizi nella Zona di Allenamento—Allenarsi per 20/30 minuti mantenendo la propria frequenza cardiaca entro i limiti della propria zona di allenamento. (Durante le prime settimane del programma di esercizi, mantenere la propria frequenza cardiaca nella zona di allenamento per massimo 20 minuti.) Durante l'esercizio respirare regolarmente e profondamente senza mai trattenere il respiro.

Defaticamento—Terminare con 5/10 minuti di stretching. Lo stretching aumenta la flessibilità dei muscoli e aiuta a prevenire i problemi dopo gli esercizi.

FREQUENZA ESERCIZI

Per mantenere o migliorare la propria condizione, eseguire tre allenamenti alla settimana, rispettando almeno un giorno di riposo tra ogni sessione. Dopo alcuni mesi di esercizio costante, sarà possibile anche eseguire cinque allenamenti alla settimana. Ricordatevi che la chiave del successo è rendere l'esercizio una parte costante e divertente della vita di tutti i giorni.

NOTE

ELENCO PEZZI

N° del Modello VMEX82014.1 R0116A

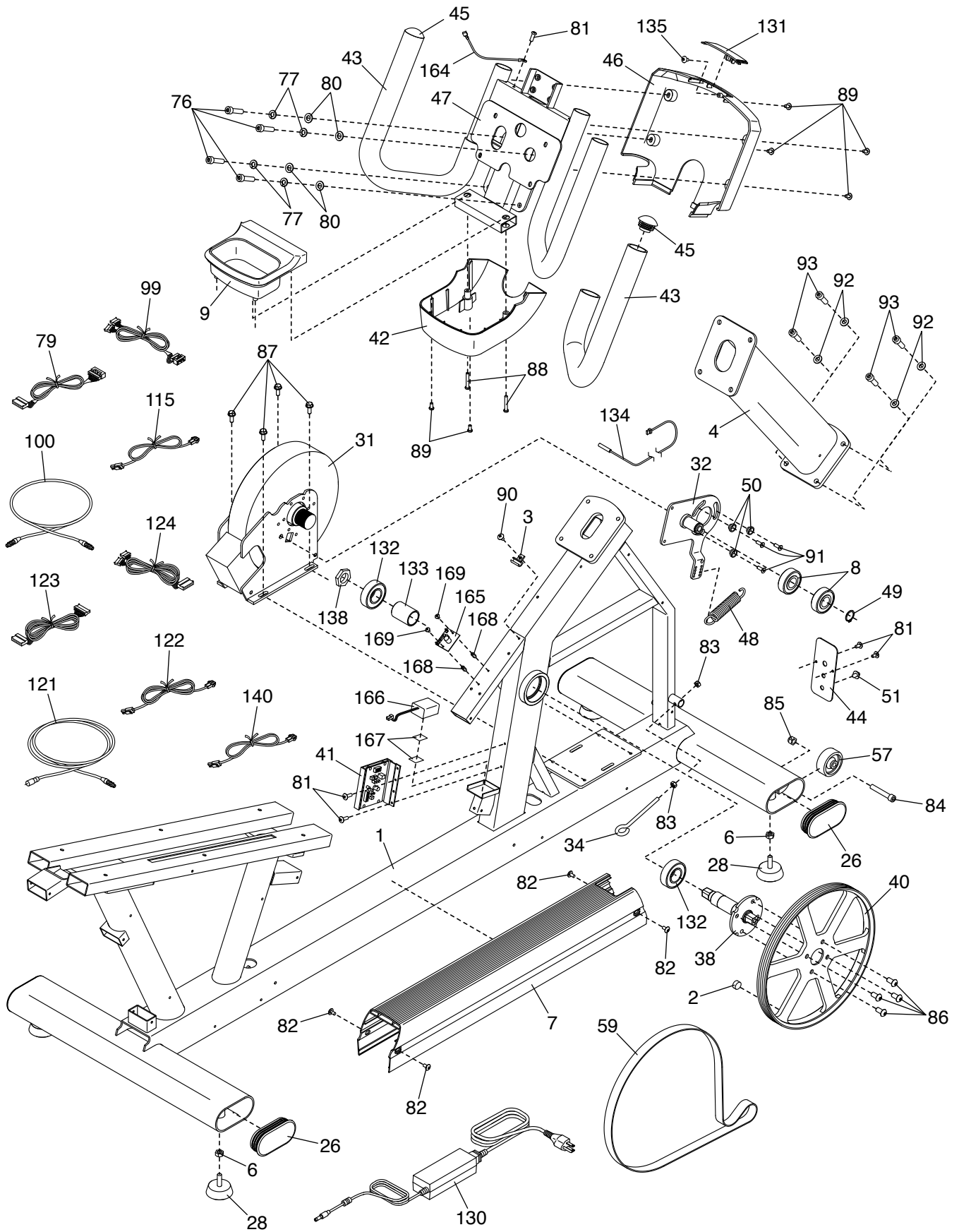
N°	Qtà.	Descrizione	N°	Qtà.	Descrizione
1	1	Telaio	49	1	Anello di Sicurezza 20mm
2	1	Magnete	50	3	Blocco Tenditore
3	1	Fermaglio Commutatore	51	1	Presa
4	1	Montante	52	1	Portaoggetti Grande
5	1	Consolle	53	2	Impugnatura in Gommapiuma Corta
6	4	Dado M8	54	1	Molla Maniglia Sedile
7	1	Copertura Antiusura	55	2	Boccola Maniglia Sedile
8	2	Cuscinetto Tenditore	56	2	Boccola Guida Sinistra
9	1	Portaoggetti Piccolo	57	2	Ruota
10	1	Guida	58	4	Supporto Carrello Sedile
11	1	Carrello Sedile	59	1	Cinghia di Trasmissione
12	1	Sedile	60	1	Piastra Guida Anteriore
13	1	Schienale	61	1	Piastra Guida Posteriore
14	1	Telaio Schienale	62	4	Respingente Guida
15	1	Maniglia Sedile	63	1	Fermaglio Cavo
16	1	Pedivella Destra	64	1	Cappuccio Telaio Sedile
17	2	Staffa Freno	65	2	Impugnatura Comando
18	1	Telaio Sedile	66	2	Distanziatore Spesso
19	1	Cappuccio Pannello Anteriore	67	1	Gruppo Freno
20	1	Copri Pannello Anteriore	68	1	Distanziatore Sottile
21	1	Pannello Anteriore Sinistro	69	2	Piastra di Comando
22	1	Pannello Anteriore Destro	70	2	Piastra Impugnatura
23	1	Pannello Posteriore Sinistro	71	2	Interruttore di Controllo
24	1	Pannello Posteriore Destro	72	1	Tastiera Destra
25	1	Pedivella Sinistra	73	1	Copri Vite
26	4	Cappuccio Telaio	74	1	Tastiera Sinistra
27	1	Copri Pannello Posteriore Sinistro	75	2	Vite Pedivella
28	4	Piedino Stabilizzatore	76	8	Vite M8 x 15mm
29	1	Set Pedale/Cinghia	77	13	Rondella Grower M8
30	2	Boccola Binario Destro	78	33	Vite M5 x 12mm
31	1	Generatore	79	1	Cavo Principale Superiore
32	1	Staffa Tenditore	80	6	Rondella M8 x 1,5mm
33	1	Copri Pannello Posteriore Destro	81	9	Vite con Taglio a Croce M5 x 10mm
34	1	Bullone a Occhio	82	4	Vite con Taglio a Croce M6 x 12mm
35	1	Piastra Maniglia Sedile	83	2	Dado M6
36	2	Piastra di Collegamento Lunga	84	2	Bullone M8 x 40mm
37	1	Piastra di Collegamento Corta	85	6	Dado Autobloccante M8
38	1	Pedivella	86	4	Vite M8 x 10mm
39	2	Distanziatore Schienale	87	4	Vite Flangiata M6 x 15mm
40	1	Puleggia	88	2	Vite M5 x 30mm
41	1	Quadro Elettrico	89	6	Vite M5 x 10mm
42	1	Copri Portaoggetti	90	2	Vite Fermaglio M4 x 10mm
43	2	Impugnatura in Gommapiuma Lunga	91	3	Vite a Testa Piana M5 x 15mm
44	1	Piastra di Collegamento	92	4	Rondella M8 x 1mm
45	2	Cappuccio Impugnatura in Gommapiuma	93	4	Vite M8 x 20mm
46	1	Copri Consolle	94	2	Vite M4 x 25mm
47	1	Manubrio	95	4	Vite M6 x 35mm
48	1	Molla Tenditore	96	4	Rondella Grower M6
			97	4	Rondella M6 x 1mm
			98	1	Bullone M8 x 65mm

N°	Qtà.	Descrizione	N°	Qtà.	Descrizione
99	1	Cavo Cardiofrequenzimetro Superiore	134	1	Commutatore/Cavo
100	1	Cavo Coassiale TV Superiore	135	1	Vite M4 x 10mm
101	2	Vite in Acciaio Inox M10 x 12mm	136	6	Rondella Freno M8 x 1mm
102	2	Rondella in Acciaio Inox M10	137	2	Rondella Grande M6 x 1mm
103	2	Vite M6 x 12mm	138	1	Dado Pedivella
104	1	Rondella M6 x 1,5mm	139	2	Cappuccio Pedivella
105	1	Vite M6 x 40mm	140	1	Alimentatore Cavo Scheda
106	6	Vite in Acciaio Inox M6 x 15mm	141	1	Supporto Smartphone
107	6	Vite in Acciaio Inox M8 x 20mm	142	1	Parte Anteriore Consolle
108	14	Rondella Grower in Acciaio Inox M8	143	1	Retro Consolle
109	8	Rondella in Acciaio Inox M8 x 1,5mm	144	1	Supporto Tablet
110	8	Vite a Testa Bombata in Acciaio Inox M8 x 20mm	145	1	Telaio LED
111	4	Vite M3 x 25mm	146	2	Presa RJ45
112	2	Vite M2 x 5mm	147	1	Presa USB
113	2	Vite a Testa Piana M4 x 8mm	148	1	Display
114	2	Rondella M4	149	1	Rivestimento Superiore
115	1	Cavo della Corrente Superiore	150	10	Vite M3 x 8mm
116	8	Dado Autobloccante M6	151	3	Vite Macchina M8 x 8mm
117	2	Vite M6 x 37mm	152	2	Vite Macchina M5 x 8mm
118	3	Vite M8 x 25mm	153	4	Vite M8 x 10mm
119	8	Rondella M8 x 2mm	154	15	Vite M3 x 12mm
120	1	Piastra Freno	155	1	Quadro Consolle
121	1	Cavo Coassiale TV Inferiore	156	1	Scheda Cardiofrequenzimetro
122	1	Cavo della Corrente Inferiore	157	1	Connettore USB
123	1	Cavo Principale Inferiore	158	2	Scheda RJ45
124	1	Cavo Cardiofrequenzimetro Inferiore	159	1	Scheda Carica USB
125	4	Vite Sedile M8 x 20mm	160	1	Ricevitore Cardiofrequenzimetro
126	24	Vite M4 x 12mm	161	1	Rivestimento Inferiore
127	7	Vite M4 x 16mm	162	1	Staffa USB
128	4	Vite M6 x 15mm	163	1	Piastra Terminale
129	1	Rondella Grower in Acciaio Inox M6	164	1	Cavo di Messa a Terra
130	1	Alimentatore/Cavo	165	1	Alimentatore Scheda
131	1	Cappuccio Copri Consolle	166	1	Batteria
132	2	Cuscinetto Telaio	167	1	Fissaggio Gancio e Anello
133	1	Boccola Pedivella	168	2	Isolatore
			169	2	Vite M4 x 6mm
			170	2	Rondella M10
			*	–	Manuale d'Istruzioni
			*	–	Attrezzo di Montaggio

Nota: le specifiche sono soggette a modifiche senza previo avviso. Si veda la retrocopertina del presente manuale d'istruzioni per informazioni relative all'ordine di pezzi di ricambio. *Questi pezzi non sono raffigurati.

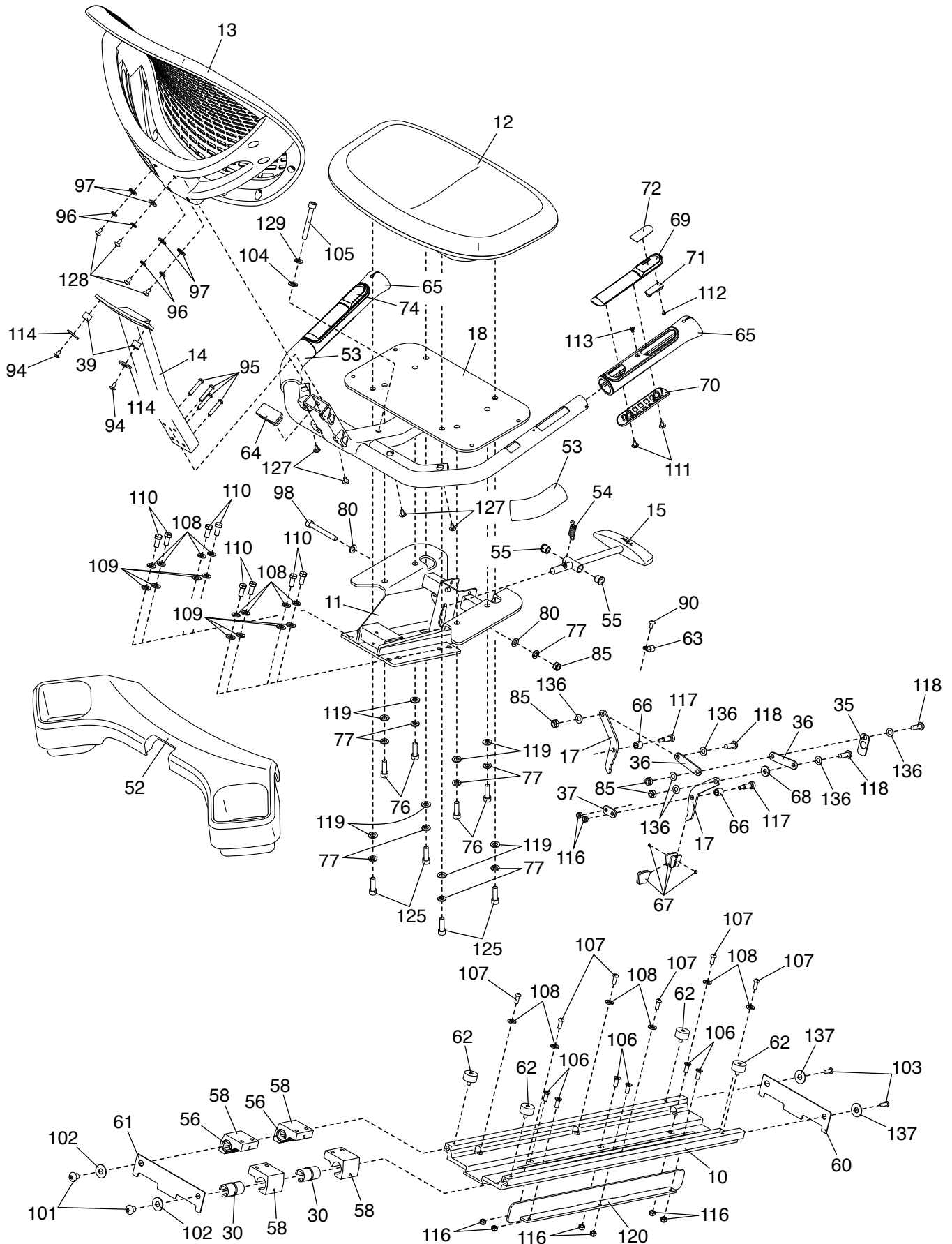
DISEGNO ESPLOSO A

N° del Modello VMEX82014.1 R0116A



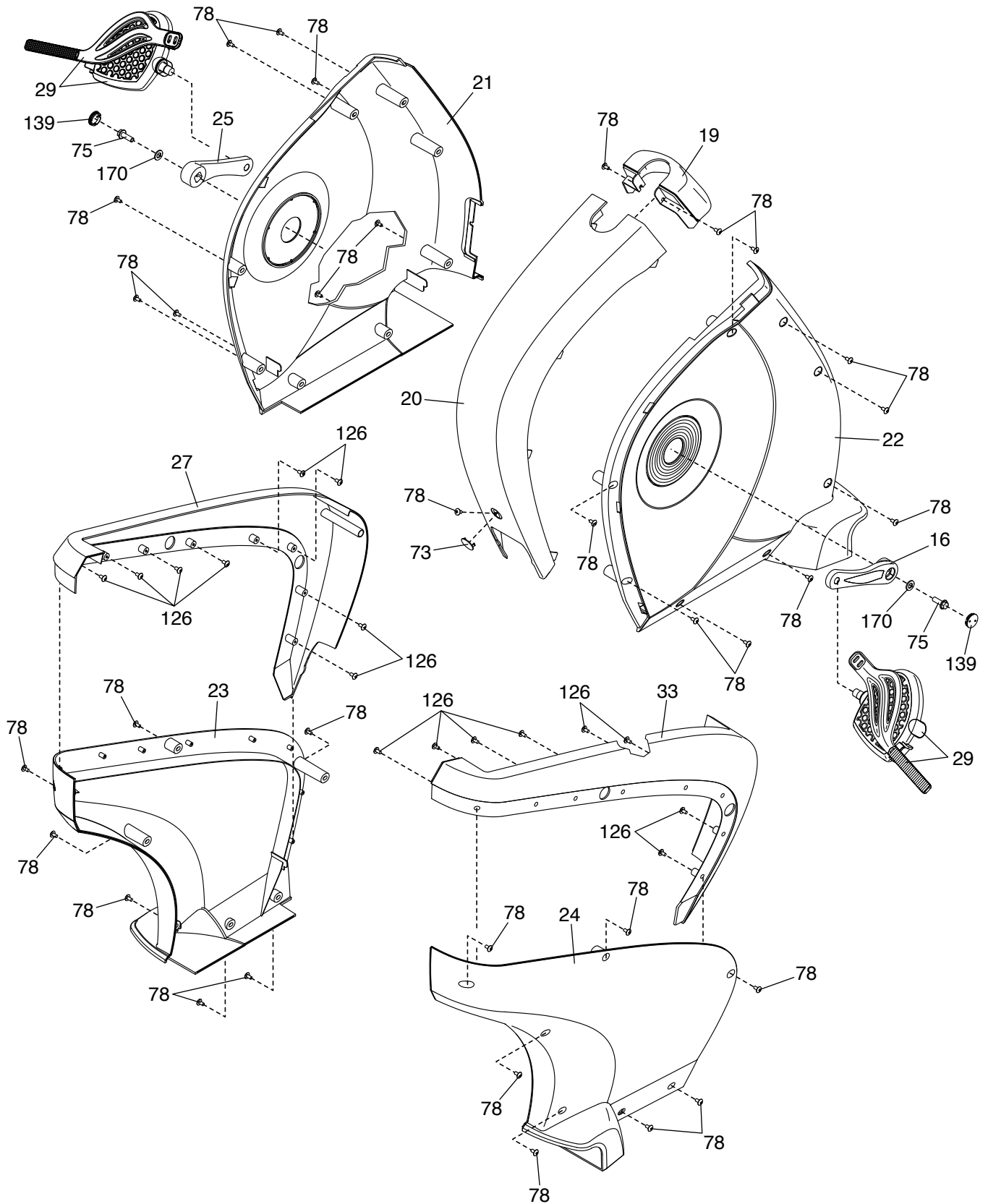
DISEGNO ESPLOSO B

N° del Modello VMEX82014.1 R0116A



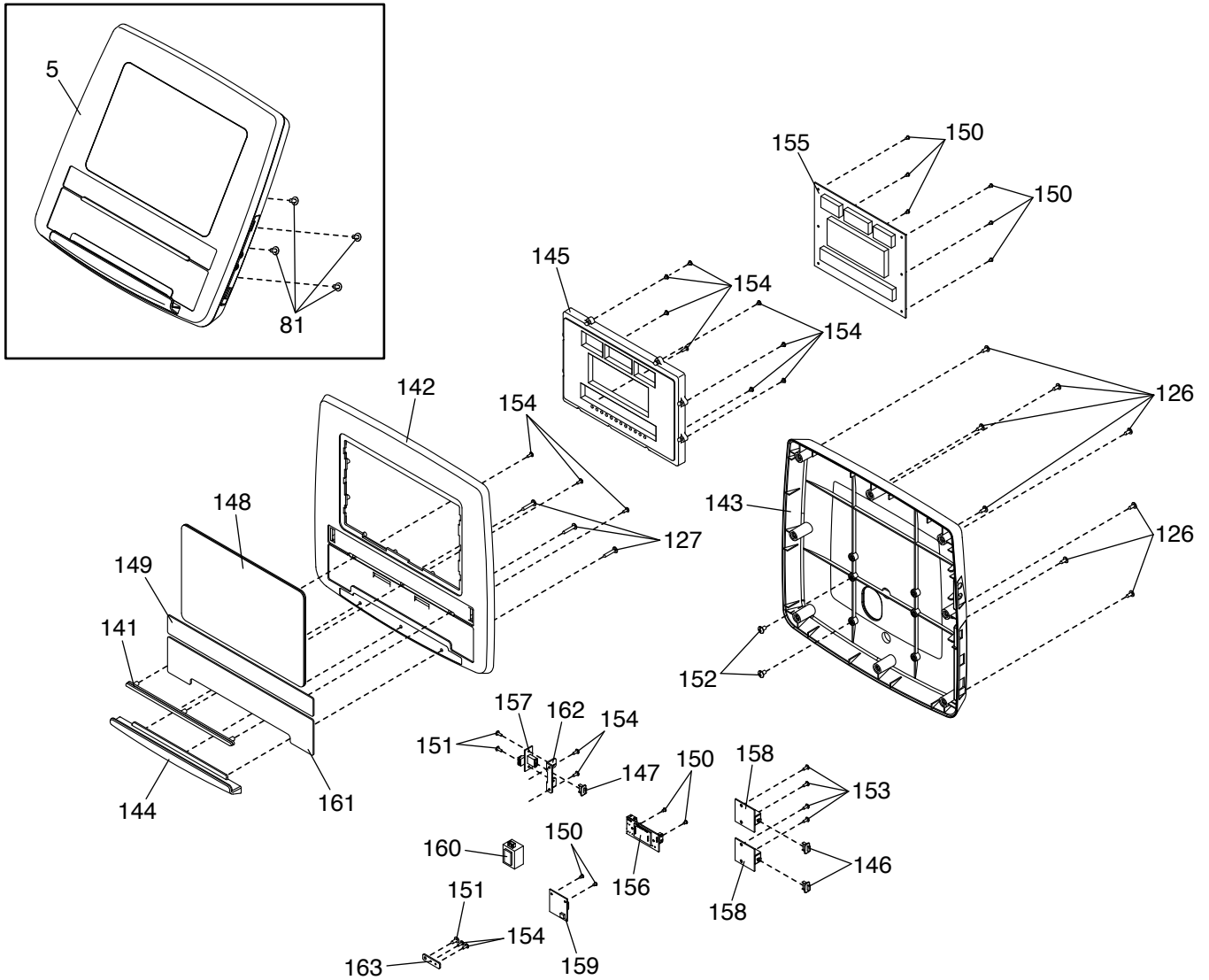
DISEGNO ESPLOSO C

N° del Modello VMEX82014.1 R0116A



DISEGNO ESPLOSO D

N° del Modello VMEX82014.1 R0116A



CONTATTARE IL SERVIZIO ASSISTENZA CLIENTI

Per qualsiasi domanda relativa ai contenuti del presente manuale o se alcuni pezzi fossero andati persi o risultassero danneggiati, si prega di contattare il nostro Servizio Assistenza Clienti ai numeri di telefono o agli indirizzi sotto indicati. **Prima di contattare il Servizio Assistenza Clienti munirsi del numero del modello, del numero di serie e del nome del prodotto (vedere copertina del presente manuale). Se si desidera ordinare un pezzo di ricambio, si prega di fornire il numero del pezzo e la relativa descrizione (vedere la l'ELENCO PEZZI e il DISEGNO ESPLOSO posti alla fine del presente manuale).**

Per i clienti residenti negli Stati Uniti

Numero verde: 1-800-201-2109, Lun.-Ven.
dalle 6.00 alle 18.00 MT
E-mail: customercare@freemotionfitness.com
Scrivere a:
FreeMotion Fitness
1500 South 1000 West
Logan, UT 84321-9813
Stati Uniti

Per i clienti residenti al di fuori degli Stati Uniti

Numero verde: 001-800-527-5417 o
001-435-786-3521,
Lun.-Ven. dalle 6.00 alle 15.00 USA Mountain Time
E-mail: intlcustomercare@freemotionfitness.com

GARANZIA LIMITATA

La garanzia del presente prodotto è valida solo nei luoghi dove viene allestita una sala fitness non a pagamento vale a dire in hotel, condomini, aziende, stazioni di polizia o dei vigili del fuoco, ospedali o centri di riabilitazione. La garanzia del presente prodotto non è valida se l'attrezzo viene utilizzato in grandi centri fitness, nei licei o università, nelle palestre pubbliche o in quelle militari. La garanzia decade se il prodotto sarà utilizzato in una delle summenzionate strutture o se sarà utilizzato per più di 6 ore al giorno.

DURATA E COPERTURA DELLA GARANZIA

FreeMotion Fitness garantisce questo prodotto da difetti di lavorazione e materiali in caso di uso e manutenzione normali. I pezzi e la manodopera sono coperti da garanzia per un (1) anno, se non diversamente specificato nella fattura.

La garanzia decorre dalla data riportata sulla fattura di acquisto. Eventuali pezzi riparati o sostituiti durante il periodo di garanzia saranno garantiti per il periodo rimanente della garanzia originale.

CONDIZIONI E LIMITAZIONI

La garanzia del prodotto decade se sopraggiungono le seguenti condizioni:

1. La presente garanzia è personale e si applica solo all'originario acquirente.
2. La garanzia sull'assistenza si applica esclusivamente ai prodotti venduti negli Stati Uniti e in Canada. Rivolgersi al proprio rivenditore autorizzato FreeMotion Fitness per i dettagli sulla copertura degli interventi di assistenza nel proprio paese.
3. Eventuale manomissione, negligenza o manutenzione impropria.
4. Gli utenti che superano il peso massimo consentito indicato nel presente manuale. Nota: questo prodotto potrebbe non riportare nessuno peso massimo utente.
5. Danni provocati dallo spostamento del prodotto o da una conservazione impropria, dallo spostamento o conservazione del prodotto su un lato.

6. Uso o conservazione del prodotto all'esterno o in ambienti a elevata umidità, compresi complessi termali e piscine.
7. Danni provocati da collegamenti impropri o alimentazione elettrica insufficiente. Nota: questo prodotto potrebbe non necessitare di alcun collegamento.

La presente garanzia non si applica a:

1. Accessori ornamentali comprese impugnature, sedili, adesivi ed etichette.
2. Spese di spedizione per il ritiro e la consegna in caso di riparazione.
3. Eventuali problemi derivanti da errato montaggio o consegna.

IN CASO DI NECESSITÀ DI ASSISTENZA

L'assistenza in garanzia di FreeMotion Fitness può essere richiesta rivolgendosi al rivenditore autorizzato presso il quale è stato acquistato il prodotto. Conservare la fattura originale e il numero di matricola. Qualora il presente prodotto presenti un guasto coperto dai termini di garanzia, FreeMotion Fitness potrà decidere se procedere alla riparazione, sostituzione o rimborso del prezzo di acquisto. FreeMotion Fitness rimborsa ai tecnici dell'assistenza le spese di viaggio entro la rispettiva area di competenza per servizi in garanzia. Per servizi oltre l'area di competenza potranno essere addebitati costi aggiuntivi.

FreeMotion Fitness non è responsabile per danni indiretti, speciali o conseguenti derivanti da o correlati all'uso o alle prestazioni del prodotto o danni per eventuali perdite economiche, perdite di beni, perdite di utili o profitti, perdite di sfruttamento o uso, costi di rimozione, installazione o altri danni conseguenti. Alcuni stati non consentono esclusioni o limitazioni di danni indiretti. Pertanto la limitazione di cui sopra potrebbe non applicarsi all'utente. La presente garanzia accorda diritti specifici; è possibile che sussistano altri diritti che variano da stato a stato.

PER CONTATTARE FREEMOTION FITNESS

Consultare la sezione precedente CONTATTARE IL SERVIZIO ASSISTENZA CLIENTI.