

FREEMOTION® **r8.3**

Modelo nº VMEX82014.1

Nº de Série _____

Escreva o número de série no espaço acima para referência.



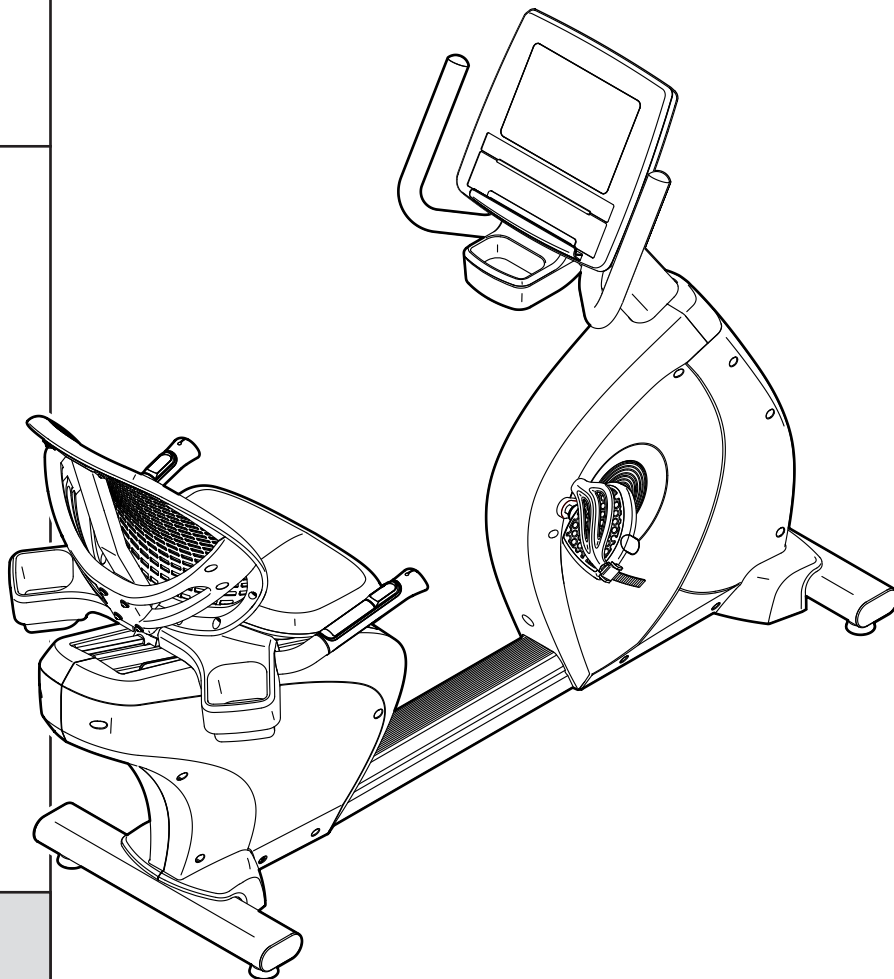
DÚVIDAS?

Se tiver dúvidas ou se houver peças danificadas ou em falta, consulte **COMO CONTACTAR O APOIO AO CLIENTE** na contracapa deste manual.

CUIDADO

Leia todas as precauções e instruções neste manual antes de utilizar este equipamento. Guarde este manual para referência futura.

MANUAL DO UTILIZADOR

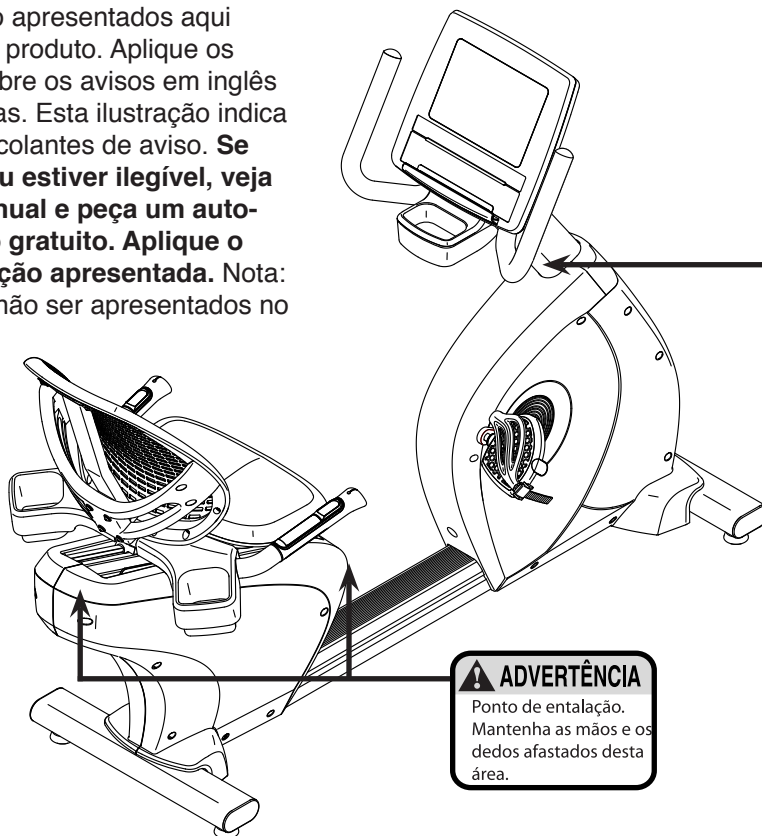


ÍNDICE

LOCALIZAÇÃO DOS AUTOCOLANTES DE AVISO	2
PRECAUÇÕES IMPORTANTES	3
ANTES DE COMEÇAR	4
TABELA DE IDENTIFICAÇÃO DE PEÇAS	5
MONTAGEM	6
COMO ATUALIZAR A CONSOLA	11
COMO UTILIZAR A BICICLETA ESTÁTICA	12
MANUTENÇÃO E RESOLUÇÃO DE PROBLEMAS	27
DIRECTIVAS DE EXERCÍCIO	28
LISTA DE PEÇAS	30
DIAGRAMA AMPLIADO	32
COMO CONTACTAR O APOIO AO CLIENTE	Contracapa
GARANTIA LIMITADA	Contracapa

LOCALIZAÇÃO DOS AUTOCOLANTES DE AVISO

Os autocolantes de aviso apresentados aqui estão incluídos com este produto. Aplique os autocolantes de aviso sobre os avisos em inglês nas localizações indicadas. Esta ilustração indica as localizações dos autocolantes de aviso. **Se um autocolante faltar ou estiver ilegível, veja a contracapa deste manual e peça um autocolante de substituição gratuito. Aplique o autocolante na localização apresentada.** Nota: Os autocolantes podem não ser apresentados no tamanho efectivo.



- ADVERTÊNCIA**
- A incorrecta utilização deste aparelho pode provocar lesões graves.
 - Antes da utilização, leia o manual do utilizador e siga todos os avisos e instruções.
 - Não permita crianças no aparelho ou à volta do mesmo.
 - O peso do utilizador não pode exceder os 181 kg.
 - Esta bicicleta não tem uma roda livre.
 - Não se destina a uso terapêutico.
 - Este produto deve ser sempre utilizado numa superfície plana.
 - Os pedais continuam a rodar quando pára de pedalar.
 - Os pedais a rodar podem causar lesões.
 - Reduzir a velocidade dos pedais de forma gradual e controlada.
 - Substitua o autocolante se este estiver danificado, ilegível ou em falta.

ADVERTÊNCIA
Ponto de entalção.
Mantenha as mãos e os dedos afastados desta área.

PRECAUÇÕES IMPORTANTES

⚠️ AVISO: Para reduzir o risco de queimaduras, incêndios, choques eléctricos ou lesões pessoais, leia todas as precauções e instruções importantes deste manual e todos os avisos da bicicleta estática antes de o utilizar. A FreeMotion não assume qualquer responsabilidade por ferimentos pessoais ou danos à propriedade provocados por este produto ou pela utilização do mesmo.

1. É da responsabilidade do proprietário garantir que todos os utilizadores da bicicleta estática estejam adequadamente informados acerca de todas as precauções.
2. Consulte o seu médico antes de iniciar qualquer programa de exercício. Isto é especialmente importante para pessoas com mais de 35 anos ou com problemas de saúde prévios.
3. Utilize a bicicleta estática apenas da forma descrita neste manual.
4. Mantenha a bicicleta estática dentro de casa, afastada de humidades e poeiras. Não ponha a bicicleta estática numa garagem ou num pátio coberto, nem perto de água.
5. Ponha a bicicleta estática numa superfície nivelada, com pelo menos 0,6 m de espaço a toda a volta. Para proteger o chão ou a alcatifa de danos, ponha um tapete por baixo da bicicleta estática.
6. Inspeccione e aperte devidamente todas as peças com regularidade. Substitua imediatamente quaisquer peças gastas.
7. Mantenha sempre as crianças menores de 13 anos e os animais de estimação afastados da bicicleta estática.
8. Use roupa adequada durante o exercício; não use roupa larga que possa ficar presa na bicicleta estática. Use sempre calçado desportivo para proteger os pés.
9. A bicicleta estática não deve ser utilizada por pessoas com mais de 181 kg.
10. Tenha cuidado ao subir e descer da bicicleta estática.
11. O monitor da frequência cardíaca não é um dispositivo médico. Vários fatores, incluindo os movimentos do utilizador, podem afetar a exatidão das leituras da frequência cardíaca. O monitor da frequência cardíaca destina-se apenas a auxiliá-lo(a) a determinar as tendências gerais da sua frequência cardíaca.
12. Mantenha sempre as costas direitas enquanto utiliza a bicicleta estática; não arqueie as costas.
13. O excesso de exercício pode provocar lesões graves ou a morte. Se sentir fraqueza, falta de ar ou dores ao fazer exercício, pare imediatamente e deixe-se arrefecer.

ANTES DE COMEÇAR

Obrigado por escolher a revolucionária bicicleta estática FREEMOTION® R 8.3. A bicicleta estática R 8.3 oferece uma impressionante seleção de funcionalidades concebidas para tornar as suas sessões de exercício mais eficazes e agradáveis.

Para seu benefício, leia atentamente este manual antes de utilizar a bicicleta estática. Se tiver dúvidas após a leitura do manual, consulte a contracapa

do mesmo. Para nos ajudar a prestar-lhe assistência, anote o número do modelo e o número de série do produto antes de nos contactar. O número do modelo e a localização do autocolante com o número de série estão indicados na capa deste manual.

Antes de continuar a ler, consulte a ilustração abaixo e familiarize-se com as peças indicadas.

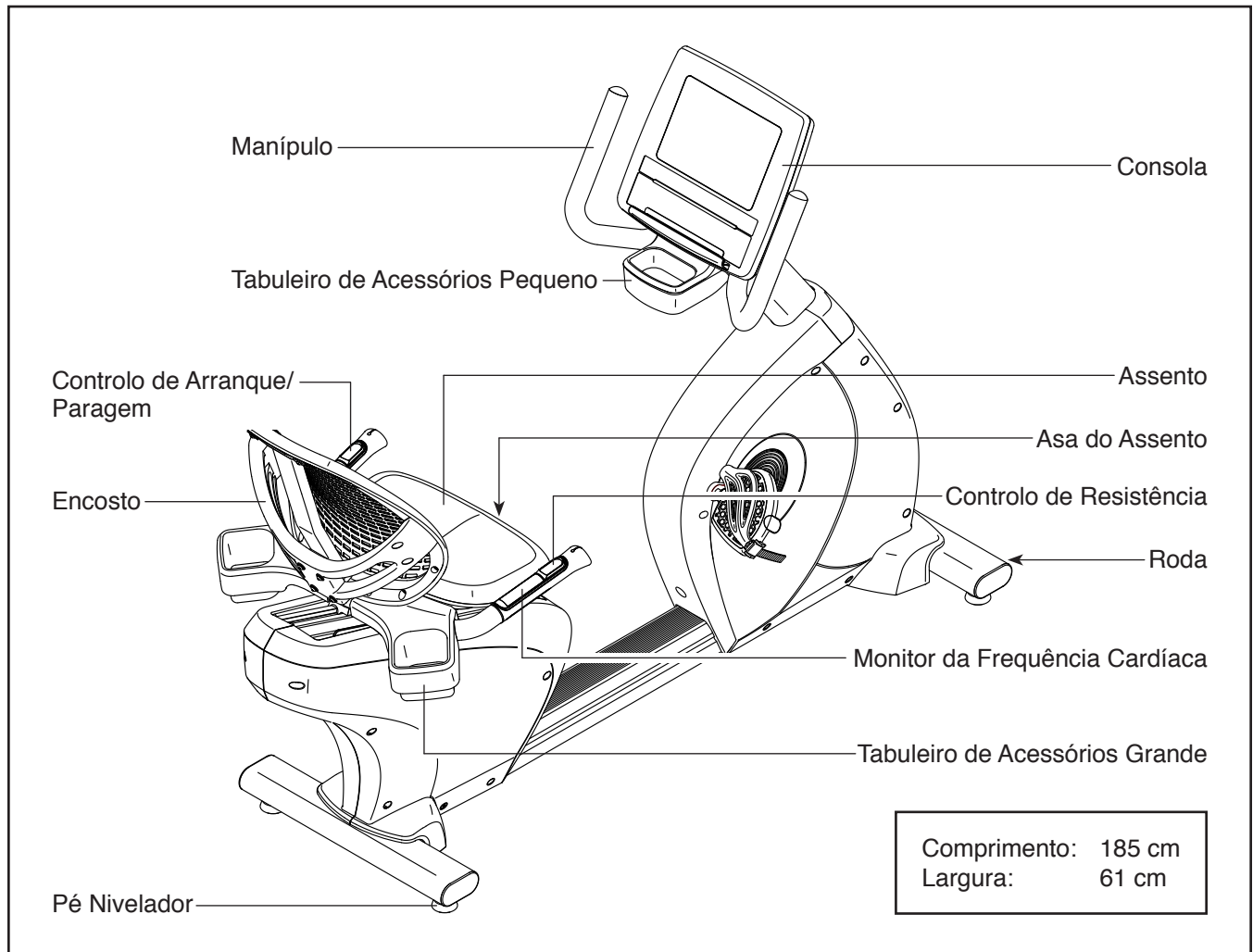
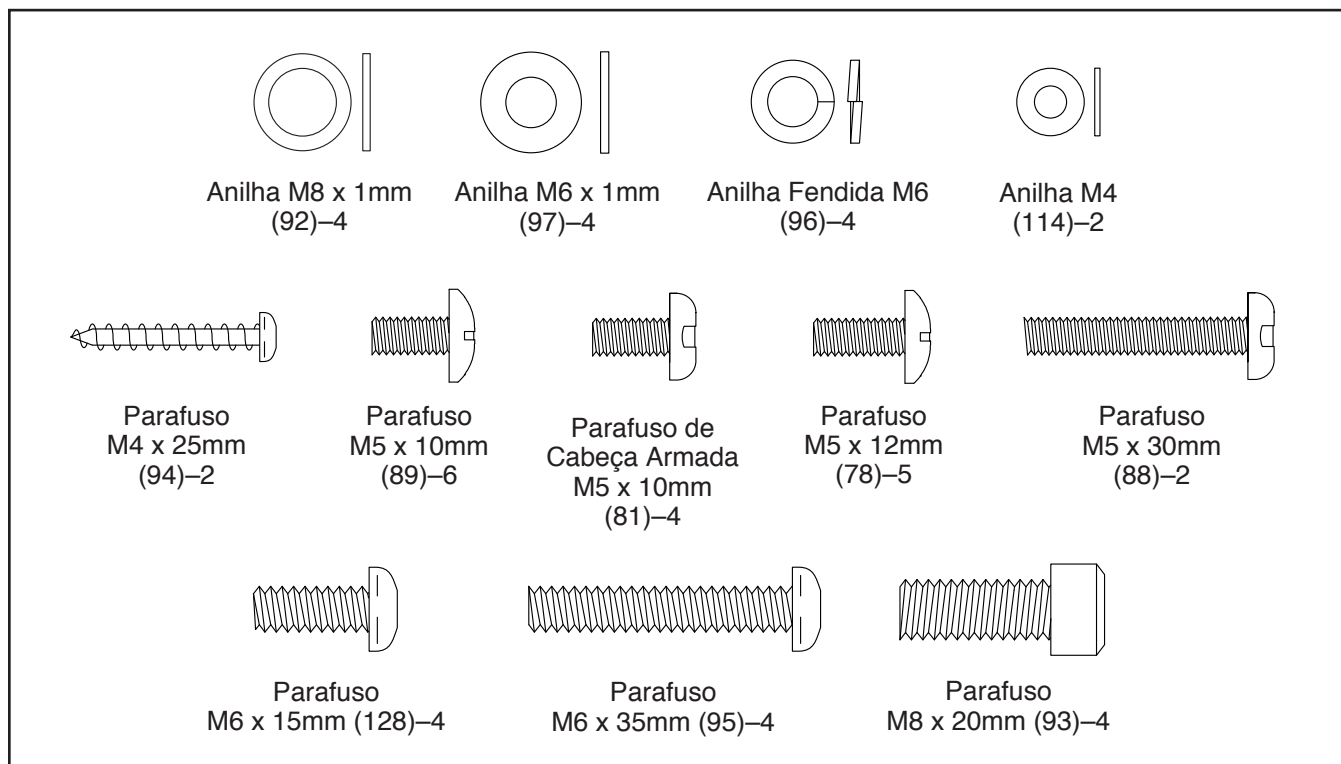


TABELA DE IDENTIFICAÇÃO DE PEÇAS

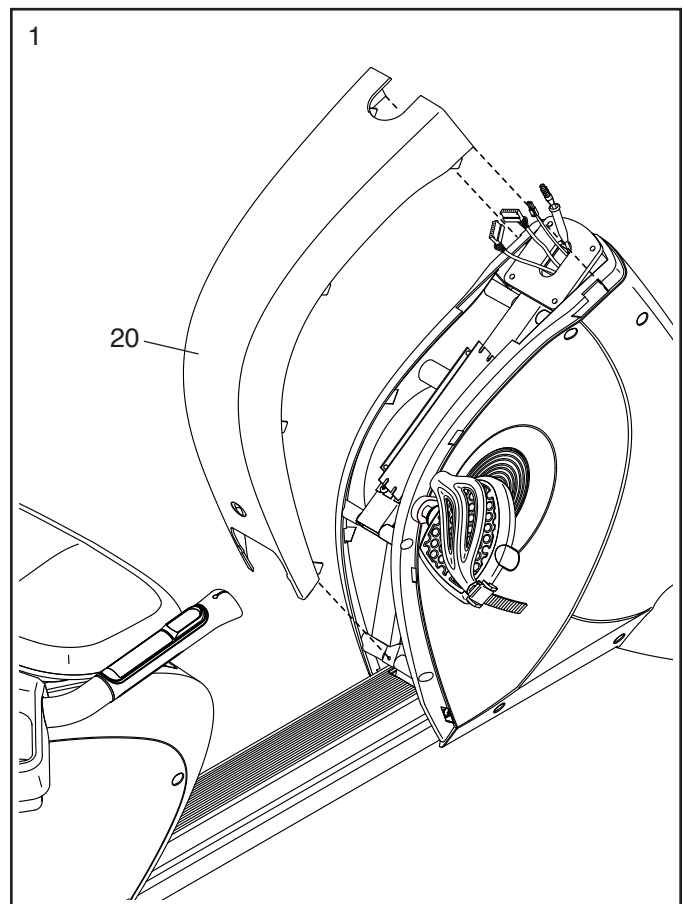
Consulte as ilustrações abaixo para identificar pequenas peças utilizadas na montagem. O número entre parêntesis junto a cada peça é o número da peça, da LISTA DE PEÇAS perto do fim deste manual. O número a seguir aos parêntesis é a quantidade necessária para a montagem. **Nota: Se uma peça não se encontrar no kit de equipamento, verifique se foi previamente montada. Pode ser incluído equipamento extra.**



MONTAGEM

- A montagem requer duas pessoas.
 - Ponha todas as peças numa área desimpedida e retire os materiais de embalagem. Não elimine os materiais de embalagem até concluir a montagem.
 - Se não encontrar uma determinada peça no saco de peças, verifique se terá sido pré-montada.
 - As peças esquerdas estão marcadas com “L” ou “Left” e as direitas com “R” ou “Right.”
 - Para identificar as peças pequenas, consulte a página 5.
 - A montagem pode ser feita com as ferramentas incluídas.
- A montagem poderá ser mais fácil se tiver um jogo de chaves. Para evitar danificar peças, não utilize ferramentas elétricas.

1. Retire a Cobertura dos Escudos Frontais (20).

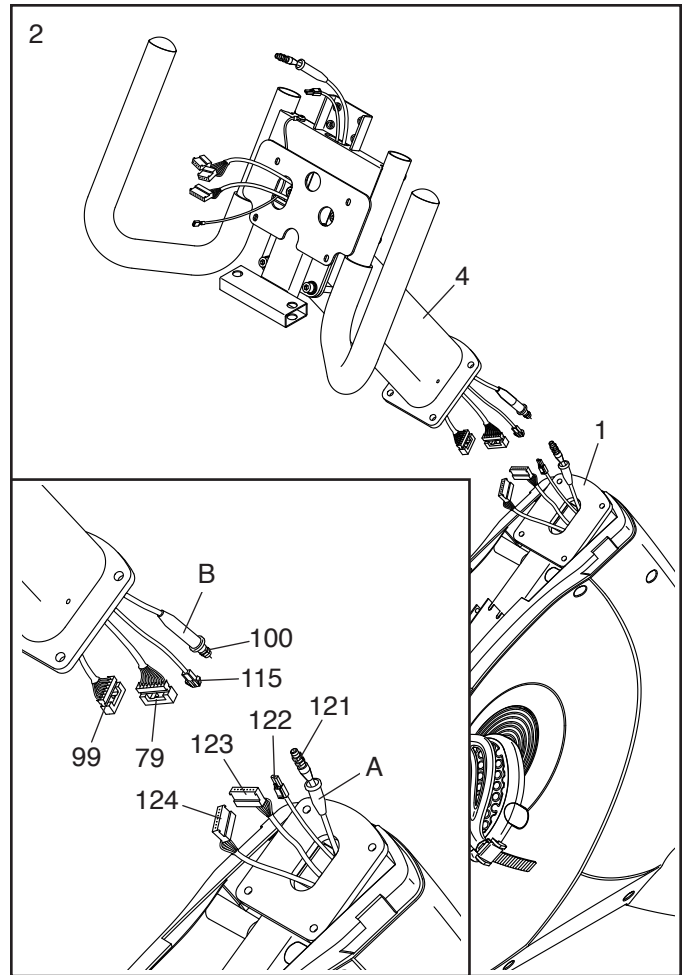


2. Peça a outra pessoa que segure a Barra Vertical (4) junto à Estrutura (1).

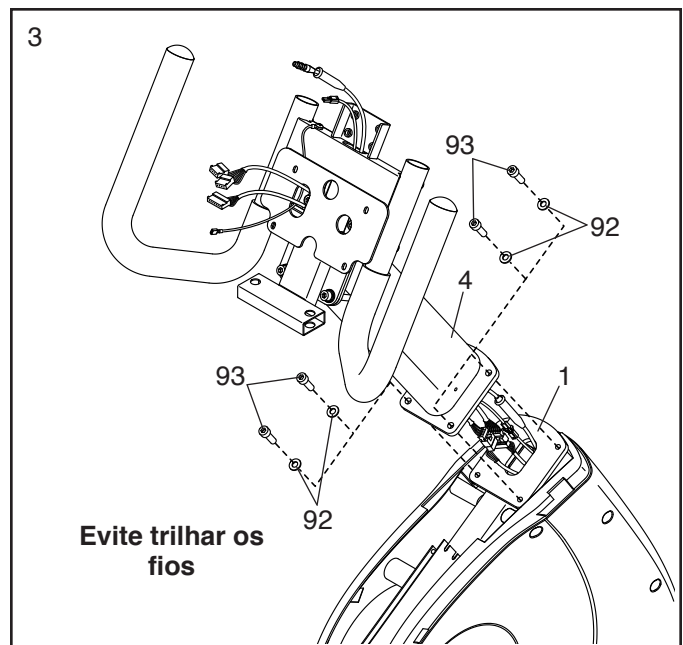
Veja o desenho inserido. Ligue o Fio de Pulsações Superior (99) ao Fio de Pulsações Inferior (124), o Fio Principal Superior (79) ao Fio Principal Inferior (123), o Fio de Alimentação Superior (115) ao Fio de Alimentação Inferior (122) e o Cabo Coaxial de TV Superior (100) ao Cabo Coaxial de TV Inferior (121).

Veja o desenho inserido. Localize as coberturas (A, B) no Cabo Coaxial de TV Inferior (121) e no Cabo Coaxial de TV Superior (100). Una ambas as coberturas e **insira a cobertura pequena (A) na cobertura grande (B)**.

Depois, insira o excesso de fio na Barra Vertical (4).



3. **Conselho: Evite trilhar os fios.** Fixe a Barra Vertical (4) à Estrutura (1) com quatro Parafusos M8 x 20mm (93) e quatro Anilhas M8 x 1mm (92); **enrosque todos os Parafusos e depois aperte-os.**



4. **Conselho: Tenha cuidado para não deixar cair um parafuso entre os Escudos Frontais Esquerdo e Direito (21, 22).**

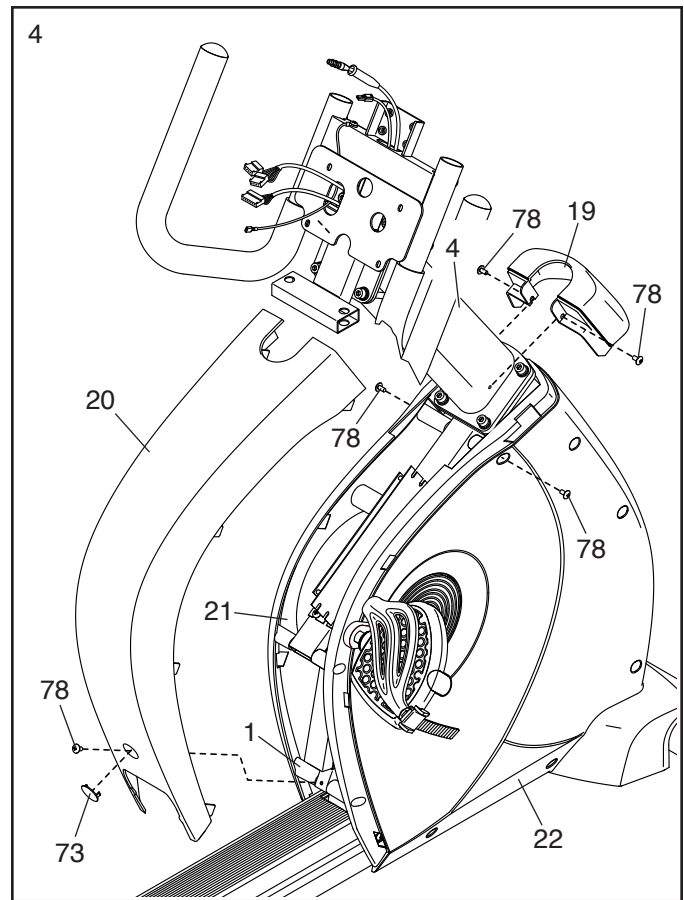
Fixe a Tampa dos Escudos Frontais (19) à Barra Vertical (4) com dois Parafusos M5 x 12mm (78); **enrosque ambos os Parafusos e depois aperte-os.**

Em seguida, pressione a Cobertura dos Escudos Frontais (20) contra os Escudos Frontais Esquerdo e Direito (21, 22).

Retire a Tampa do Parafuso (73) da Cobertura dos Escudos Frontais (20).

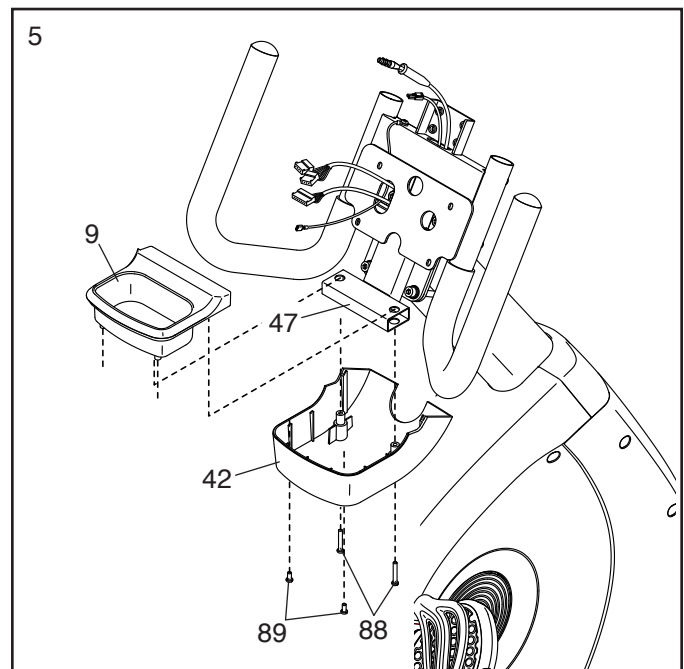
Fixe a Cobertura dos Escudos Frontais (20) à Estrutura (1) com três Parafusos M5 x 12mm (78); **enrosque todos os Parafusos e depois aperte-os.**

Depois, prima a Tampa do Parafuso (73) contra a Cobertura dos Escudos Frontais (20).



5. Encaixe a Cobertura do Tabuleiro de Acessórios (42) e o Tabuleiro de Acessórios Pequeno (9), em conjunto, em torno do tubo retangular do Manipulo (47).

Fixe a Cobertura do Tabuleiro de Acessórios (42) ao Tabuleiro de Acessórios Pequeno (9) com dois Parafusos M5 x 10mm (89) e dois Parafusos M5 x 30mm (88); **não aperte já os Parafusos.**

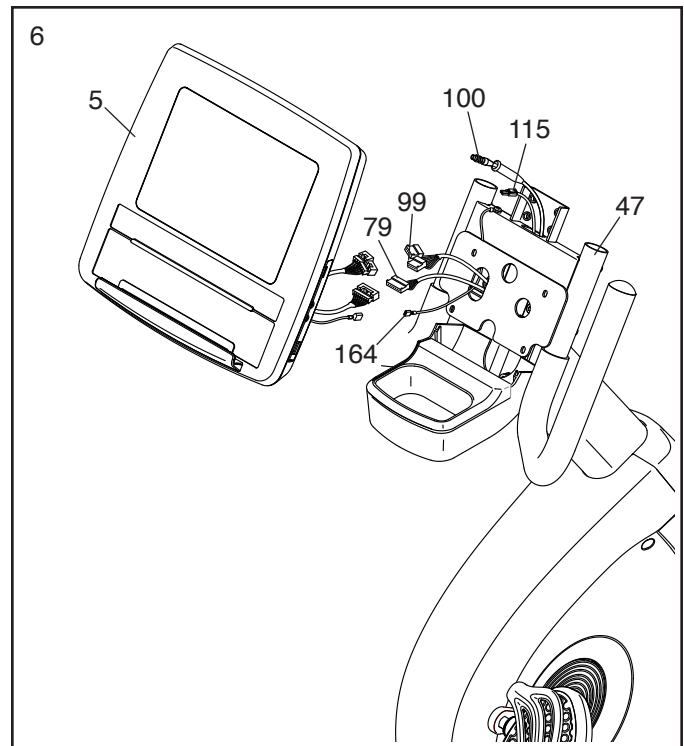


6. Peça a outra pessoa que segure a Consola (5) junto ao Manípulo (47).

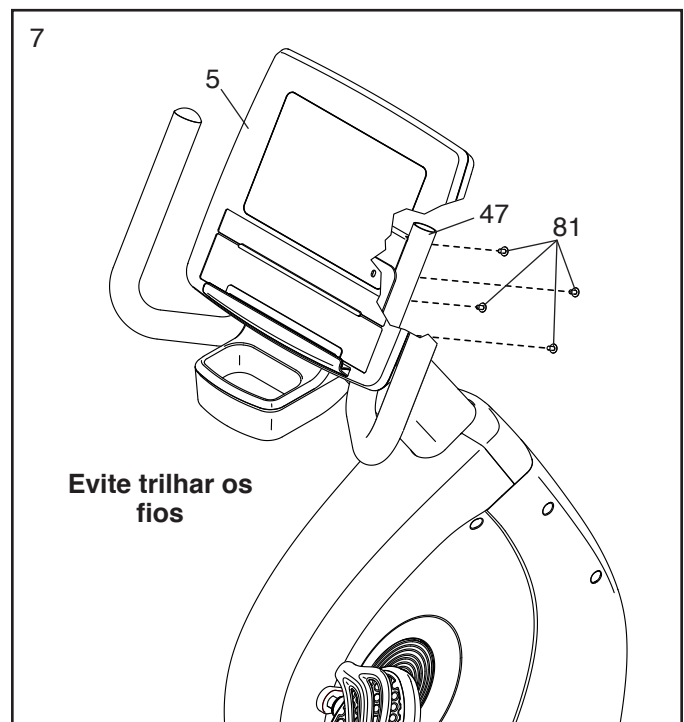
Ligue os fios da Consola (5) ao Fio Principal Superior (79), ao Fio de Pulsações Superior (99) e ao Fio de Terra (164). Nota: Há um pequeno fio na parte de trás da Consola que não será usado.

Insira o excesso de fio no Manípulo (47).

Nota: O Cabo Coaxial de TV Superior (100) e o Fio de Alimentação Superior (115) não serão utilizados a menos que adquira o televisor digital opcional.

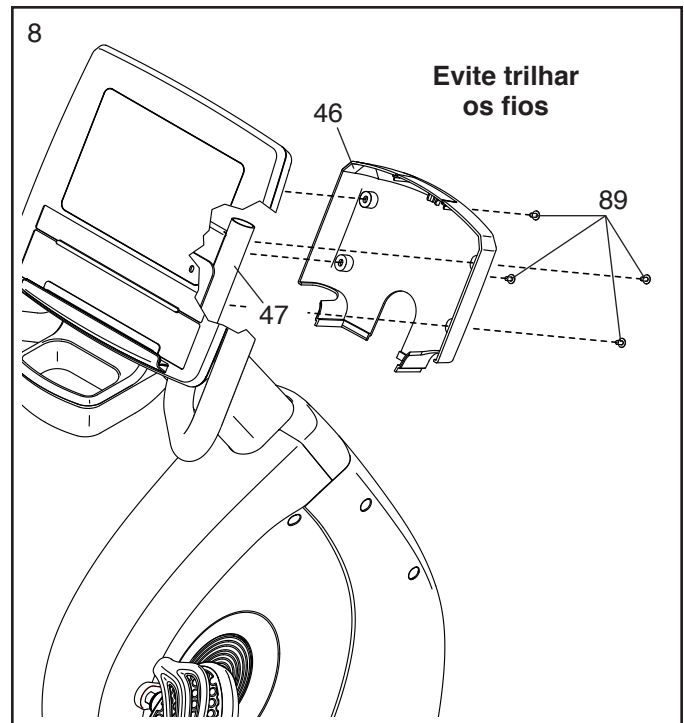


7. **Conselho: Evite trilhar os fios.** Fixe a Consola (5) ao Manípulo (47) com quatro Parafusos de Cabeça Armada M5 x 10mm (81); **enrosque todos os Parafusos de Cabeça Armada e depois aperte-os.**



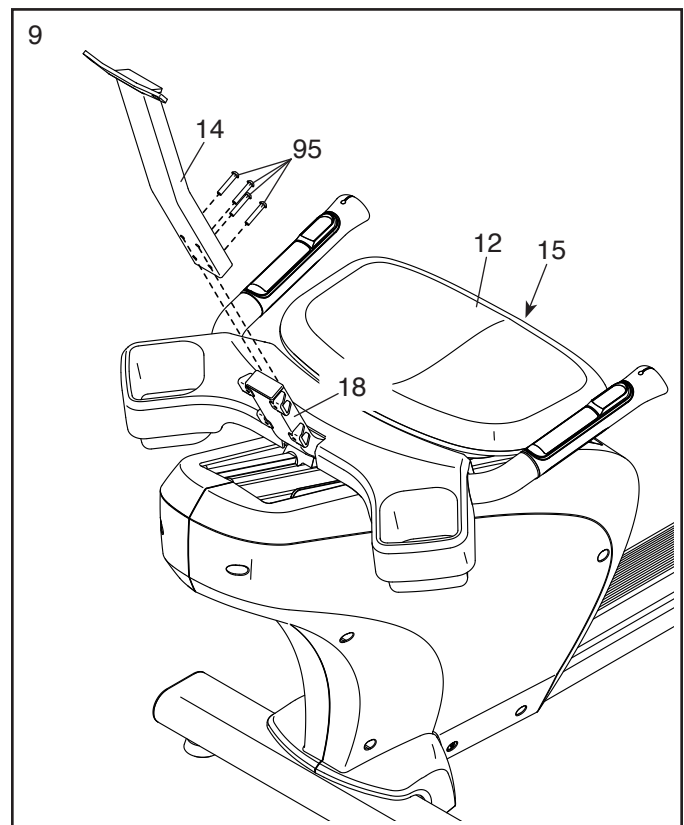
8. **Conselho: Evite trilhar os fios.** Fixe a Cobertura da Consola (46) ao Manípulo (47) com quatro Parafusos M5 x 10mm (89); **enrosque todos os Parafusos e depois aperte-os.**

Consulte o passo 5. Aperte os dois Parafusos M5 x 10mm (89) e os dois Parafusos M5 x 30mm (88).



9. Puxe a Asa do Assento (15) para cima, faça deslizar o Assento (12) para a traseira da bicicleta estática até que pare e largue a Asa do Assento.

Depois, fixe a Estrutura do Encosto (14) à Estrutura do Assento (18) com quatro Parafusos M6 x 35mm (95); **enrosque todos os Parafusos e depois aperte-os.**

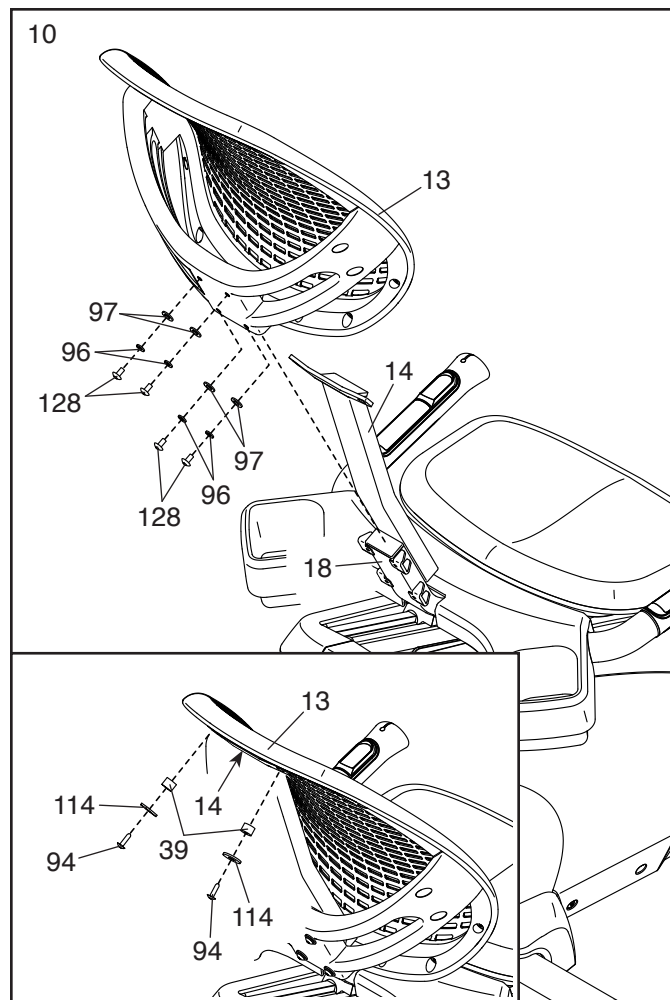


10. Insira o Encosto (13) na Estrutura do Encosto (14) e na Estrutura do Assento (18).

Fixe o Encosto (13) à Estrutura do Assento (18) com quatro Parafusos M6 x 15mm (128), quatro Anilhas Fendidas M6 (96) e quatro Anilhas M6 x 1mm (97); **não aperte já os Parafusos.**

Veja o desenho inserido. Fixe a Estrutura do Encosto (14) ao Encosto (13) com dois Parafusos M4 x 25mm (94), duas Anilhas M4 (114) e os dois Espaçadores do Encosto (39); **enrosque ambos os Parafusos e depois aperte-os.**

Depois, aperte os quatro Parafusos M6 x 15mm (128) no Encosto (13).



11. **Após montada a bicicleta estática, examine-a para se certificar de que esteja corretamente montada e funcione apropriadamente. Certifique-se de que todas as peças estejam devidamente apertadas antes de utilizar a bicicleta estática.** Nota: Podem estar incluídas peças extra. Ponha um tapete por baixo da bicicleta estática para proteger o chão ou a alcatifa.

COMO ATUALIZAR A CONSOLA

A sua consola foi pré-configurada para funcionar com um televisor digital opcional.

Para conhecer as funcionalidades da consola básica, consulte a página 14. **Para conhecer as funcionalidades do televisor digital,** consulte o manual do utilizador que o acompanha. A consola básica não tem funcionalidades de televisor.

Para atualizar a consola no sentido de incluir um televisor digital quando quiser, consulte a contracapa deste manual.

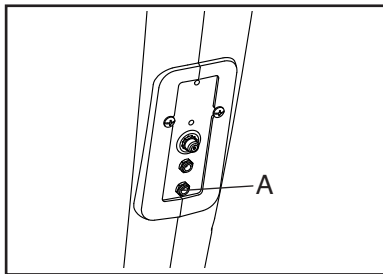
COMO UTILIZAR A BICICLETA ESTÁTICA

COMO LIGAR O ADAPTADOR DE CORRENTE INCLUÍDO

A bicicleta estática pode ser utilizada com ou sem o adaptador de corrente incluído. Quando a bicicleta estática for utilizada sem o adaptador de corrente, a energia será fornecida por um gerador interno.

IMPORTANTE: Se a bicicleta estática tiver estado exposta a temperaturas frias, deixe que ela aqueça até à temperatura ambiente antes de ligar o adaptador de corrente. Se não o fizer, poderá danificar os ecrãs da consola ou outros componentes eletrónicos.

Ligue o adaptador de corrente à tomada (A) inferior da estrutura da bicicleta estática. Depois, ligue o adaptador de corrente a uma tomada adequada devidamente instalada, em conformidade com todos os regulamentos e leis locais.

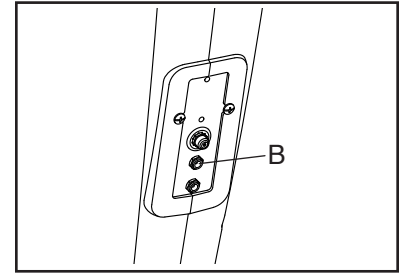


COMO LIGAR O ADAPTADOR DE CORRENTE DO TELEVISOR DIGITAL

Se a bicicleta estática tiver um televisor digital opcional, deve ser utilizado o adaptador de corrente que acompanha o televisor digital para que este funcione.

IMPORTANTE: Se a bicicleta estática tiver estado exposta a temperaturas frias, deixe que ela aqueça até à temperatura ambiente antes de ligar o adaptador de corrente. Se não o fizer, poderá danificar os ecrãs da consola ou outros componentes eletrónicos.

Ligue o adaptador de corrente do televisor digital opcional à tomada (B) superior da estrutura da bicicleta estática. Em seguida, ligue o adaptador de corrente a uma tomada adequada devidamente instalada, em conformidade com todos os regulamentos e leis locais.



COMO LIGAR UM CABO COAXIAL À BICICLETA ESTÁTICA

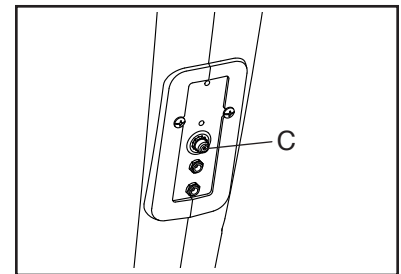
Se a bicicleta estática tiver um televisor digital opcional, deve ser ligado um cabo coaxial à bicicleta estática para poder ver estações de TV por cabo e de sinal aberto.

Localize o terminal do cabo coaxial (C) na estrutura da bicicleta estática. Ligue o cabo coaxial ao terminal do cabo coaxial.

Encaminhe o cabo coaxial de forma a que não seja trilhado nem esmagado pela bicicleta estática.

Também é possível ligar à bicicleta estática um recetor de satélite, gravador de vídeo ou leitor de DVD. Ligue um cabo coaxial a partir da saída coaxial do seu equipamento (marcada normalmente como TV OUT ou RF OUT) ao terminal (C) do cabo coaxial na estrutura da bicicleta estática.

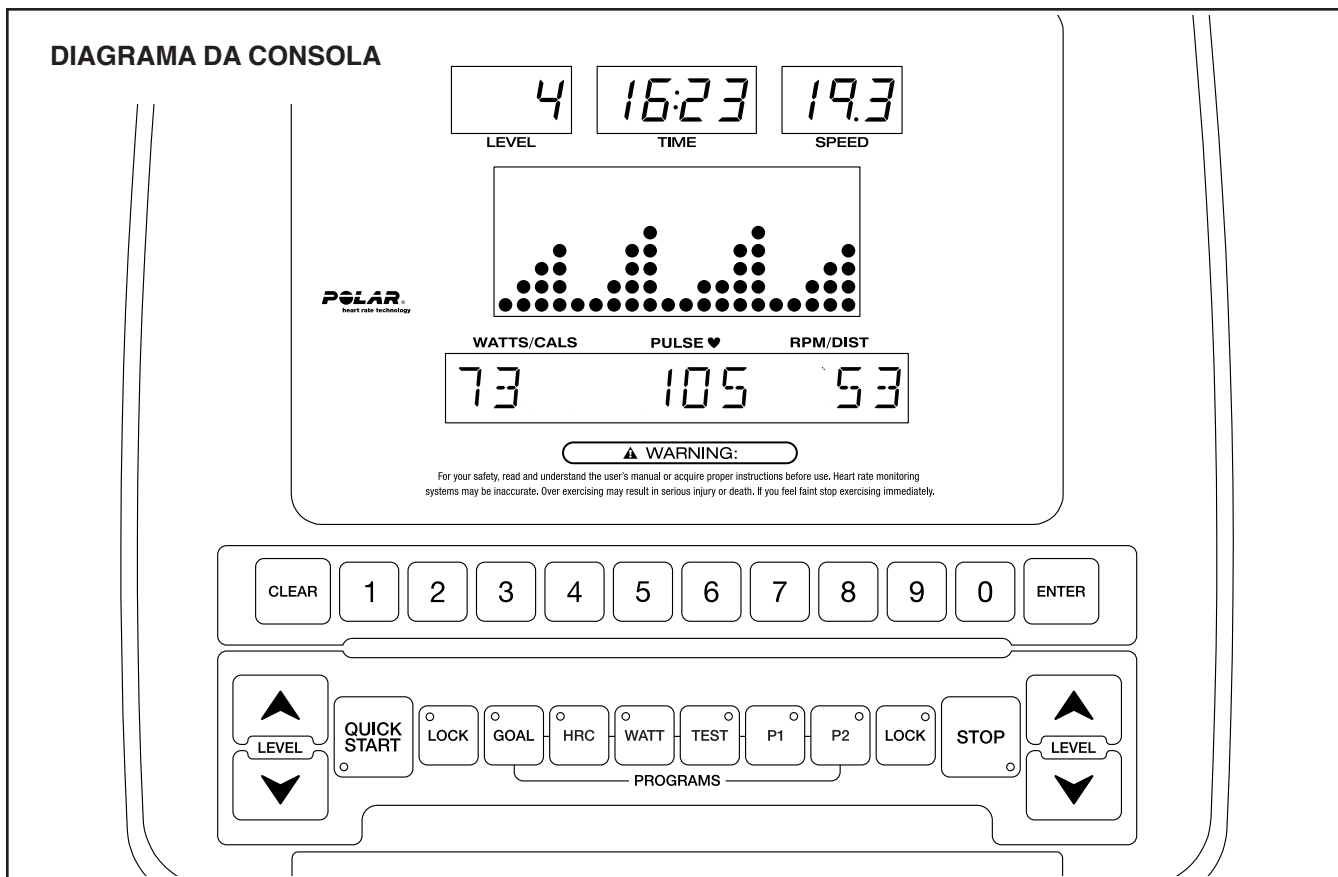
Nota: O equipamento de áudio/vídeo sem saídas coaxiais poderá ser ligado diretamente ao televisor digital opcional; este tem diversas tomadas de entrada.



INFORMAÇÕES SOBRE A GARANTIA

A garantia deste produto não cobre danos nem falhas do equipamento resultantes da não-conformidade da ligação elétrica com os regulamentos sobre instalações elétricas ou as especificações deste manual, ou da falta de manutenção razoável e necessária conforme descrita neste manual. Qualquer avaria ou dano provocado por assistência não autorizada, abuso, acidente, negligência, falha na montagem ou instalação, resíduos resultantes de quaisquer atividades destrutivas no ambiente do produto, ferrugem ou corrosão resultante da localização do produto, alterações ou modificações sem autorização por escrito, ou falha da parte do utilizador em utilizar, fazer funcionar e efetuar a manutenção do produto conforme o estipulado neste manual invalidará a garantia.

Todos os termos da garantia ficam invalidados se este produto for transportado para além das fronteiras continentais dos Estados Unidos da América (excluindo o Alasca, o Havai e o Canadá), ficando depois sujeitos aos termos fornecidos pelo representante local autorizado da FreeMotion Fitness, Inc. nesse país.



FUNCIONALIDADES DA CONSOLA

A consola oferece uma gama de funcionalidades concebidas para tornar as suas sessões de exercício mais eficazes e divertidas.

A consola inclui uma seleção de programas integrados. Alguns programas controlam automaticamente a resistência dos pedais enquanto o(a) orientam ao longo de um exercício eficaz. Outros programas permitem-lhe definir objetivos personalizados para as sessões de exercício ou testar o seu nível de aptidão física.

Quando utilizar o modo de arranque rápido, poderá alterar a resistência dos pedais, bastando tocar num botão.

Enquanto faz exercício, a consola apresenta instantaneamente informações sobre o mesmo. Pode também medir a sua frequência cardíaca, utilizando o monitor da frequência cardíaca do pulso ou um monitor da frequência cardíaca para o peito compatível com Polar®.

Pode ainda utilizar a porta de carregamento da consola para carregar o seu dispositivo compatível com USB enquanto se exercita.

Para ativar a consola, consulte a página 15. Para desligar a consola, consulte a página 15. Para utilizar a porta de carregamento, consulte a página 15.

Para utilizar o modo de arranque rápido, consulte a página 15. Para utilizar um programa integrado, consulte a página 18. Para utilizar o programa de objetivos, consulte a página 19. Para utilizar o programa de controlo da frequência cardíaca, consulte a página 21. Para utilizar o programa de watts, consulte a página 23. Para utilizar o teste de aptidão física, consulte a página 24. Para alterar as definições da consola, consulte a página 26.

Nota: Se houver uma película de plástico sobre o ecrã, retire-a.

Nota: A consola pode apresentar a distância e a velocidade em milhas e milhas por hora ou em quilómetros e quilómetros por hora. Para descobrir qual a unidade de medida selecionada, consulte o passo 4 na página 26.

COMO ATIVAR A CONSOLA

Se a bicicleta estática tiver uma consola básica, esta pode ser utilizada com ou sem o adaptador de corrente.

Para utilizar a bicicleta estática sem o adaptador de corrente, basta começar a pedalar. Os ecrãs e indicadores iluminar-se-ão, soará um toque e as palavras SELECIONAR O PROGRAMA OU O QUICK START passarão pelos ecrãs inferiores.

Enquanto pedala, a energia é fornecida por um gerador interno; lembre-se de continuar a pedalar enquanto utiliza a bicicleta estática.

Se a bicicleta estática tiver um televisor digital opcional, deve ser utilizado o adaptador de corrente para que o televisor digital funcione. Consulte COMO LIGAR O ADAPTADOR DE CORRENTE DO TELEVISOR DIGITAL na página 12.

Quando o adaptador de corrente for ligado, os ecrãs e indicadores iluminar-se-ão, soará um toque e as palavras SELECIONAR O PROGRAMA OU O QUICK START passarão pelos ecrãs inferiores.

COMO DESLIGAR A CONSOLA

Se os pedais não se moverem e os botões não forem premidos por algum tempo, a consola desligar-se-á automaticamente.

Se estiver a utilizar a bicicleta estática com o adaptador de corrente, desligue o adaptador de corrente quando acabar de se exercitar. **IMPORTANTE: Se não efetuar este procedimento, os componentes elétricos da bicicleta estática poderão gastar-se prematuramente.**

COMO UTILIZAR A PORTA DE CARREGAMENTO

A consola tem uma porta de carregamento que pode utilizar para carregar dispositivos compatíveis com USB, como smartphones, enquanto se exercita.

Para utilizar a porta de carregamento, ligue um cabo de carregamento USB (não incluído) à porta de carregamento na parte lateral da consola e à tomada do seu dispositivo; **certifique-se de que as fichas do cabo de carregamento USB estejam bem inseridas.**

Nota: A porta de carregamento não pode ser utilizada para ver ou transferir dados ou para reproduzir música através do sistema de som da consola.

COMO UTILIZAR O MODO DE ARRANQUE RÁPIDO

1. Ligue a consola.

Consulte COMO ATIVAR A CONSOLA à esquerda.

2. Selecione o modo de arranque rápido.

Para selecionar o modo de arranque rápido, prima o botão Quick Start (arranque rápido) na consola ou o botão Start (iniciar) no manípulo esquerdo do assento.

3. Altere a resistência dos pedais conforme pretendido.

Enquanto pedala, pode alterar a resistência dos pedais. Para alterar o nível de resistência, prima os botões de aumentar e diminuir Level (nível) na consola ou no manípulo direito do assento.

Nota: Após premir um botão, os pedais demoram um momento até atingir o nível de resistência selecionado.

4. Acompanhe o seu progresso.

Os ecrãs podem mostrar as seguintes informações sobre a sessão de exercício:

Matriz: Este ecrã apresentará um perfil dos níveis de resistência da sessão de exercício ou do programa. Apresentará também diversas mensagens de texto.

Faixa de Mensagens: Este ecrã apresentará diversas mensagens de texto deslizante.

Level (nível): Este ecrã apresentará o nível de resistência dos pedais.

Time (tempo): Este ecrã apresentará o tempo da sessão de exercício. Quando estiver selecionado o modo de arranque rápido, este ecrã apresentará o tempo decorrido. Quando estiver selecionado um programa, este ecrã apresentará o tempo restante do mesmo.

Speed (velocidade): Este ecrã apresentará a velocidade de pedalada em milhas ou quilómetros por hora.

Nota: A consola pode apresentar a velocidade em milhas por hora ou quilómetros por hora. Para descobrir qual a unidade de medida selecionada, consulte o passo 4 na página 26.

Watts/Cals (watts/calorias): Este ecrã apresentará a sua produção de energia em watts e o número aproximado de calorias queimadas num ciclo repetitivo.

Pulse (pulsção): Este ecrã apresentará a sua frequência cardíaca quando utilizar o monitor da frequência cardíaca do punho ou um monitor da frequência cardíaca para o peito compatível com Polar (consulte o passo 5).

RPM/Dist (RPM/distância): Este ecrã apresentará a sua velocidade de pedalada em rotações por minuto (RPM) e a distância que pedalou em milhas ou quilómetros.

Nota: A consola pode apresentar a distância em quilómetros ou em milhas. Para descobrir qual a unidade de medida selecionada, consulte o passo 4 na página 26.

Para bloquear ou desbloquear as informações sobre a sessão de exercício apresentadas nos ecrãs inferiores, prima repetidamente um dos botões Lock (bloquear).

Quando os ecrãs inferiores estiverem bloqueados, o indicador do botão Lock iluminar-se-á e só será apresentada a informação da sessão de exercício selecionada.

Quando os ecrãs inferiores estiverem desbloqueados, as informações da sessão de exercício serão apresentadas num ciclo repetitivo.

5. Meça a sua frequência cardíaca se desejar.

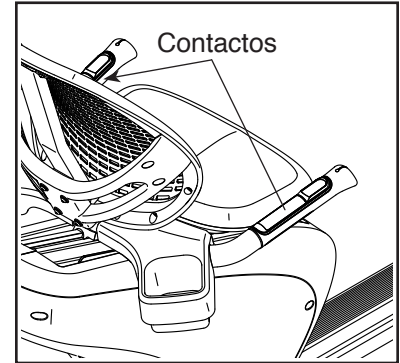
Pode utilizar um monitor da frequência cardíaca para o peito compatível com Polar (não incluído) ou o monitor da frequência cardíaca do punho para medir a frequência cardíaca.

IMPORTANTE: Se utilizar ambos os monitores da frequência cardíaca ao mesmo tempo, a consola não indicará a sua frequência cardíaca com precisão.

Para utilizar o monitor da frequência cardíaca do punho, siga as instruções abaixo.

Se houver folhas de plástico sobre os contactos metálicos do monitor da frequência cardíaca do punho, retire-as.

Para medir a frequência cardíaca, agarre o monitor da frequência cardíaca do punho com as palmas pousadas sobre os contactos. **Evite mover as mãos ou agarrar os contactos com demasiada firmeza.**



Quando a pulsação for detetada, a sua frequência cardíaca aparecerá no ecrã. **Para uma leitura mais precisa da frequência cardíaca, agarre os contactos durante, pelo menos, 15 segundos.**

Se o ecrã não mostrar a sua frequência cardíaca, certifique-se de que as suas mãos estejam posicionadas conforme descrito. Tenha o cuidado de não mover excessivamente as mãos nem apertar os contactos com demasiada firmeza. Para um melhor desempenho, limpe os contactos metálicos com um pano macio; **nunca utilize álcool, abrasivos ou produtos químicos para limpar os contactos.**

6. Ponha a consola em pausa se desejar.

Para fazer uma pausa na sessão de exercício, prima o botão Stop (parar) na consola ou no manípulo esquerdo do assento. Nota: Se os pedais não se moverem e os botões não forem premidos por algum tempo, a consola sairá do modo de arranque rápido ou do programa.

Para retomar a sessão de exercício, prima o botão Quick Start na consola ou o botão Start no manípulo esquerdo do assento.

7. Termine a sessão de exercício e veja o respetivo resumo.

Quando acabar de fazer exercício, prima duas vezes o botão Stop na consola ou no manípulo esquerdo do assento.

Surgirá nos ecrãs inferiores o resumo da sessão de exercício num ciclo repetitivo. Serão apresentadas as informações seguintes:

Tempo de Exercício: Este ecrã apresentará a duração total da sua sessão de exercício em horas, minutos e segundos (HHMMSS).

Distância Percorrida: Este ecrã apresentará a distância total que pedalou em milhas (ML) ou quilómetros (KM).

Velocidade Média: Este ecrã apresentará a sua velocidade média de pedalada em milhas por hora (MLH) ou quilómetros por hora (KMH).

Calorias Queimadas: Este ecrã apresentará o número total aproximado de calorias que queimou (KCAL).

Média de Watts: Este ecrã apresentará a sua produção de energia média em watts.

Média de Mets: Este ecrã apresentará o seu consumo de energia médio em MET (equivalente metabólico).

8. Saia do resumo da sessão de exercício.

Para sair do resumo da sessão de exercício, prima o botão Stop.

Nota: Após um breve período, a consola sairá automaticamente do resumo da sessão de exercício.

9. Desligue a consola.

Consulte COMO DESLIGAR A CONSOLA na página 15.

COMO UTILIZAR UM PROGRAMA INTEGRADO

1. Ligue a consola.

Consulte COMO ATIVAR A CONSOLA na página 15.

2. Selecione um programa.

Para selecionar um programa, comece por premir o botão P1 ou P2. Em seguida, prima os botões de aumentar e diminuir Level (nível) até surgir na matriz o perfil pretendido. Depois, prima o botão Enter (introdução).

3. Introduza o seu peso.

As palavras INSIRA O SEU PESO passarão pelos ecrãs inferiores. Prima os botões numerados para introduzir o seu peso. Se necessário, prima o botão Clear (apagar) para cancelar o que introduziu. Depois de introduzido o seu peso, prima o botão Enter.

4. Introduza um tempo para o programa.

As palavras INSIRA O TEMPO DE EXERCÍCIO passarão pelos ecrãs inferiores. Prima os botões numerados para introduzir a duração do programa pretendida. Se necessário, prima o botão Clear (apagar) para cancelar o que introduziu. Depois de introduzido o tempo do programa, prima o botão Enter. O programa começará então.

5. Comece o exercício.

O programa está dividido em segmentos. Para cada segmento está programado um nível de resistência. Nota: Pode estar programado o mesmo nível de resistência para segmentos consecutivos.

Durante o programa, o perfil na matriz apresenta o seu progresso. O segmento intermitente do perfil representa o segmento em curso do programa. A altura do segmento intermitente indica o nível de resistência para o segmento em curso.

Se o nível de resistência for demasiado alto ou baixo, pode alterá-lo manualmente premindo os botões de aumentar e diminuir Level (nível).

O programa continuará da mesma forma até terminar o último segmento.

6. Acompanhe o seu progresso.

Consulte o passo 4 na página 15.

7. Meça a sua frequência cardíaca se desejar.

Consulte o passo 5 na página 16.

8. Ponha a consola em pausa se desejar.

Consulte o passo 6 na página 17.

9. Termine a sessão de exercício e veja o respetivo resumo.

Consulte o passo 7 na página 17.

10. Saia do resumo da sessão de exercício.

Consulte o passo 8 na página 17.

11. Desligue a consola.

Consulte COMO DESLIGAR A CONSOLA na página 15.

COMO UTILIZAR O PROGRAMA DE OBJETIVOS

1. Ligue a consola.

Consulte COMO ATIVAR A CONSOLA na página 15.

2. Selecione o programa de objetivos.

Para selecionar o programa de objetivos, prima o botão Goal (objetivo).

3. Selecione um tipo de objetivo.

As palavras TEMPO, DISTÂNCIA e CALORIAS passarão pelos ecrãs inferiores. Prima o botão 1 para selecionar um objetivo de tempo, o botão 2 para selecionar um objetivo de distância ou o botão 3 para selecionar um objetivo de calorias. Em seguida, prima o botão Enter (introdução).

4. Introduza a sua idade.

As palavras INSIRA A SUA IDADE passarão pelos ecrãs inferiores. Prima os botões numerados para introduzir a sua idade. Se necessário, prima o botão Clear (apagar) para cancelar o que introduziu. Depois de introduzida a sua idade, prima o botão Enter.

5. Introduza o seu peso.

As palavras INSIRA O SEU PESO passarão pelos ecrãs inferiores. Prima os botões numerados para introduzir o seu peso. Se necessário, prima o botão Clear para cancelar o que introduziu. Depois de introduzido o seu peso, prima o botão Enter.

6. Introduza o objetivo pretendido.

Se selecionou um objetivo de tempo, as palavras INSIRA O TEMPO DE EXERCÍCIO passarão pelos ecrãs inferiores. Prima os botões numerados

para introduzir o objetivo de tempo pretendido. Se necessário, prima o botão Clear para cancelar o que introduziu. Depois de introduzido o seu objetivo de tempo, prima o botão Enter. O programa começará então.

Se selecionou um objetivo de distância, as palavras INSIRA A SUA DISTÂNCIA passarão pelos ecrãs inferiores. Prima os botões numerados para introduzir o objetivo de distância pretendido. Se necessário, prima o botão Clear para cancelar o que introduziu. Depois de introduzido o seu objetivo de distância, prima o botão Enter. O programa começará então.

Se selecionou um objetivo de calorias, as palavras INSIRA AS SUAS CALORIAS passarão pelos ecrãs inferiores. Prima os botões numerados para introduzir o objetivo de calorias pretendido. Se necessário, prima o botão Clear para cancelar o que introduziu. Depois de introduzido o seu objetivo de calorias, prima o botão Enter. O programa começará então.

7. Comece o exercício e altere a resistência dos pedais conforme preferir.

O programa está dividido em segmentos. Durante o programa, o perfil na matriz apresenta o seu progresso. O segmento intermitente do perfil representa o segmento em curso do programa. A altura do segmento intermitente indica o nível de resistência para o segmento em curso.

Enquanto se exercita, altere a resistência dos pedais conforme preferir (consulte o passo 3 na página 15).

O programa continuará da mesma forma até terminar o último segmento.

8. Acompanhe o seu progresso.

Se selecionou um objetivo de tempo, o ecrã de tempo fará uma contagem decrescente até o objetivo de tempo ser atingido.

Se selecionou um objetivo de distância, o ecrã de distância fará uma contagem decrescente até o objetivo de distância ser atingido.

Se selecionou um objetivo de calorias, o ecrã de calorias fará uma contagem decrescente até o objetivo de calorias ser atingido.

Consulte o passo 4 na página 15.

9. Meça a sua frequência cardíaca se desejar.

Consulte o passo 5 na página 16.

10. Ponha a consola em pausa se desejar.

Consulte o passo 6 na página 17.

11. Termine a sessão de exercício e veja o respetivo resumo.

Consulte o passo 7 na página 17.

12. Saia do resumo da sessão de exercício.

Consulte o passo 8 na página 17.

13. Desligue a consola.

Consulte COMO DESLIGAR A CONSOLA na página 15.

COMO UTILIZAR O PROGRAMA DE CONTROLO DA FREQUÊNCIA CARDÍACA

1. Ligue a consola.

Consulte COMO ATIVAR A CONSOLA na página 15.

2. Use um monitor da frequência cardíaca para o peito compatível com Polar.

Para leituras mais exatas da frequência cardíaca, recomendamos que use um monitor da frequência cardíaca para o peito compatível com Polar quando utilizar o programa de controlo da frequência cardíaca (CFC).

Também pode usar o monitor da frequência cardíaca do punho durante o programa de controlo da frequência cardíaca.

3. Selecione o programa de controlo da frequência cardíaca.

Para selecionar o programa de controlo da frequência cardíaca, prima o botão HRC (CFC). Em seguida, prima o botão Enter (introdução).

4. Selecione a meta de frequência cardíaca pretendida.

O programa de controlo da frequência cardíaca tem várias metas de frequência cardíaca, que são percentagens da sua frequência cardíaca máxima.

Nota: A sua frequência cardíaca máxima é estimada subtraindo a sua idade a 220. Por exemplo, se tiver 30 anos, a sua frequência cardíaca máxima estimada é de 190 batimentos por minuto ($220 - 30 = 190$). Por conseguinte, se tiver 30 anos, uma meta de frequência cardíaca de 60% equivale a 114 batimentos por minuto (60% de 190 são 114).

Prima os botões de aumentar e diminuir Level (nível) até surgir na matriz a meta de frequência cardíaca pretendida. Em seguida, prima o botão Enter.

5. Introduza a sua idade.

As palavras INSIRA A SUA IDADE passarão pelos ecrãs inferiores. Prima os botões numerados para introduzir a sua idade. Se necessário, prima o botão Clear (apagar) para cancelar o que introduziu. Depois de introduzida a sua idade, prima o botão Enter.

6. Introduza um tempo para o programa.

As palavras INSIRA O TEMPO DE EXERCÍCIO passarão pelos ecrãs inferiores. Prima os botões numerados para introduzir a duração do programa pretendida. Se necessário, prima o botão Clear para cancelar o que introduziu. Depois de introduzido o tempo do programa, prima o botão Enter. O programa começará então.

7. Comece o exercício.

O programa está dividido em segmentos. Durante o programa, o perfil na matriz apresenta o seu progresso. O segmento intermitente do perfil representa o segmento em curso do programa. A altura do segmento intermitente indica o nível de resistência para o segmento em curso.

Durante o programa, a consola comparará regularmente a sua frequência cardíaca real com a meta de frequência cardíaca.

Para manter a sua frequência cardíaca real próxima da meta de frequência cardíaca, a consola ajustará automaticamente a resistência dos pedais. A consola também lhe poderá dar a indicação para aumentar a velocidade de pedalada. **Quando surgir na matriz uma seta ascendente**, aumente a velocidade de pedalada.

IMPORTANTE: A meta de frequência cardíaca destina-se apenas a proporcionar motivação. Certifique-se de que faz exercício com uma intensidade confortável para si.

IMPORTANTE: Durante o programa de controle da frequência cardíaca, não pode ajustar manualmente a resistência dos pedais.

O programa continuará da mesma forma até terminar o último segmento.

8. Acompanhe o seu progresso.

Consulte o passo 4 na página 15.

9. Ponha a consola em pausa se desejar.

Consulte o passo 6 na página 17.

10. Termine a sessão de exercício e veja o respetivo resumo.

Consulte o passo 7 na página 17.

11. Saia do resumo da sessão de exercício.

Consulte o passo 8 na página 17.

12. Desligue a consola.

Consulte COMO DESLIGAR A CONSOLA na página 15.

COMO UTILIZAR O PROGRAMA DE WATTS

1. Ligue a consola.

Consulte COMO ATIVAR A CONSOLA na página 15.

2. Selecione o programa de watts.

Para selecionar o programa de watts, prima o botão Watt. Em seguida, prima o botão Enter (introdução).

3. Introduza a meta de watts pretendida.

As palavras INSIRA OS SEUS WATTS passarão pelos ecrãs inferiores. Prima os botões numerados para introduzir a meta de watts pretendida. Se necessário, prima o botão Clear (apagar) para cancelar o que introduziu. Depois de introduzida a sua meta de watts, prima o botão Enter.

4. Introduza um tempo para o programa.

As palavras INSIRA O TEMPO DE EXERCÍCIO passarão pelos ecrãs inferiores. Prima os botões numerados para introduzir a duração do programa pretendida. Se necessário, prima o botão Clear para cancelar o que introduziu. Depois de introduzido o tempo do programa, prima o botão Enter. O programa começará então.

5. Comece o exercício.

O programa está dividido em segmentos. Durante o programa, o perfil na matriz apresenta o seu progresso. O segmento intermitente do perfil representa o segmento em curso do programa. A altura do segmento intermitente indica o nível de resistência para o segmento em curso.

Para manter a sua produção de watts real próxima da meta de watts, a consola ajustará automaticamente a resistência dos pedais e dar-lhe-á indicações para aumentar ou diminuir a sua velocidade de pedalada. **Quando surgir na matriz uma seta ascendente**, aumente a velocidade de pedalada; **Quando surgir uma seta descendente**, diminua a velocidade de pedalada.

IMPORTANTE: A meta de watts destina-se apenas a proporcionar motivação. Certifique-se de que faz exercício com uma intensidade confortável para si.

Se o nível de resistência for demasiado alto ou baixo, pode alterá-lo manualmente premindo os botões de aumentar e diminuir Level (nível).

IMPORTANTE: O nível de resistência ajustar-se-á automaticamente no final de cada segmento.

O programa continuará da mesma forma até terminar o último segmento.

6. Acompanhe o seu progresso.

Consulte o passo 4 na página 15.

7. Meça a sua frequência cardíaca se desejar.

Consulte o passo 5 na página 16.

8. Ponha a consola em pausa se desejar.

Consulte o passo 6 na página 17.

9. Termine a sessão de exercício e veja o respetivo resumo.

Consulte o passo 7 na página 17.

10. Saia do resumo da sessão de exercício.

Consulte o passo 8 na página 17.

11. Desligue a consola.

Consulte COMO DESLIGAR A CONSOLA na página 15.

COMO UTILIZAR O TESTE DE APTIDÃO FÍSICA

1. Ligue a consola.

Consulte COMO ATIVAR A CONSOLA na página 15.

2. Use um monitor da frequência cardíaca para o peito compatível com Polar.

Para leituras mais exatas da frequência cardíaca, recomendamos que use um monitor da frequência cardíaca para o peito compatível com Polar quando utilizar o teste de aptidão física.

Também pode usar o monitor da frequência cardíaca do punho durante o teste de aptidão física.

3. Selecione o teste de aptidão física.

Para selecionar o teste de aptidão física, prima o botão Test (teste).

4. Selecione o seu género.

Prima os botões de aumentar e diminuir Level (nível) até surgir na matriz o símbolo de género apropriado. Em seguida, prima o botão Enter (introdução).

5. Introduza a sua idade.

As palavras INSIRA A SUA IDADE passarão pelos ecrãs inferiores. Prima os botões numerados para introduzir a sua idade. Se necessário, prima o botão Clear (apagar) para cancelar o que introduziu. Depois de introduzida a sua idade, prima o botão Enter. O teste de aptidão física começará então.

6. Comece o exercício.

O teste de aptidão física está dividido em segmentos. Durante o teste de aptidão física, o perfil na matriz apresenta o seu progresso. O segmento intermitente do perfil representa o segmento em curso do teste de aptidão física. A altura do segmento intermitente indica o nível de resistência para o segmento em curso.

Durante o teste de aptidão física, a consola ajustará automaticamente a resistência dos pedais.

IMPORTANTE: Durante o teste de aptidão física, não pode ajustar manualmente a resistência dos pedais.

O programa continuará da mesma forma até terminar o último segmento.

7. Acompanhe o seu progresso.

Consulte o passo 4 na página 15.

8. Ponha a consola em pausa se desejar.

Consulte o passo 6 na página 17.

9. Veja o resultado do teste e o resumo da sessão de exercício.

O resultado do teste surgirá na matriz. Consulte as TABELAS DE RESULTADOS DO TESTE DE APTIDÃO FÍSICA na página 25 para avaliar o resultado do teste.

Depois, surgirá nos ecrãs inferiores o resumo da sessão de exercício (consulte o passo 7 na página 17).

10. Saia do resumo da sessão de exercício.

Consulte o passo 8 na página 17.

11. Desligue a consola.

Consulte COMO DESLIGAR A CONSOLA na página 15.

TABELAS DE RESULTADOS DO TESTE DE APTIDÃO FÍSICA

Teste Masculino

Resultado	5	4	3	2	1
	Excelente	Bom	Médio	Razoável	Fraco

Teste Feminino

Resultado	5	4	3	2	1
	Excelente	Bom	Médio	Razoável	Fraco

COMO ALTERAR AS DEFINIÇÕES DA CONSOLA

1. Ligue a consola.

Consulte COMO ATIVAR A CONSOLA na página 15.

2. Selecione o menu de configuração.

Para selecionar o menu de configuração, prima e mantenha premidos por alguns segundos o botão Clear (apagar) e o botão 0.

3. Saiba como navegar nos menus de configuração.

Para selecionar uma opção do menu, comece por premir os botões de aumentar e diminuir Level (nível) até surgir nos ecrãs inferiores a opção de menu pretendida. Depois, prima o botão Enter (introdução) para selecionar a opção de menu; a definição ativa da opção de menu surgirá nos ecrãs.

Para alterar a definição da opção de menu selecionada, prima os botões de aumentar e diminuir Level até surgir nos ecrãs a definição pretendida. Depois, prima o botão Enter para selecionar a definição e regressar ao menu de configuração.

4. Altere as definições conforme pretendido.

Pode alterar as definições seguintes:

Language (idioma): O idioma selecionado surgirá nos ecrãs. A consola apresentará as mensagens de texto no idioma selecionado.

Sleep Mode (modo de suspensão): A definição do modo de suspensão selecionada surgirá nos ecrãs. Para manter a consola permanentemente ligada, selecione ON (ligada). Para que a consola se desligue quando os pedais não se moverem e os botões não forem premidos por algum tempo, selecione OFF (desligada).

Units (unidades): A unidade de medida selecionada surgirá nos ecrãs. Para ver a distância e a velocidade em milhas e milhas por hora, selecione ENGLISH (inglês). Para ver a distância e a velocidade em quilómetros e quilómetros por hora, selecione METRIC (métrico).

Nota: Poderão surgir outras definições no menu de configuração; porém, não se recomenda a sua alteração.

5. Saia do menu de configuração.

Para sair do menu de configuração, prima o botão Stop (parar).

MANUTENÇÃO E RESOLUÇÃO DE PROBLEMAS

MANUTENÇÃO

A manutenção regular é importante para um desempenho ideal e para reduzir o desgaste. Examine e aperte devidamente todas as peças sempre que utilizar a bicicleta estática. Substitua imediatamente quaisquer peças gastas.

Para limpar a bicicleta estática, utilize um pano humedecido e uma pequena quantidade de detergente suave. **IMPORTANTE: Para evitar danificar a consola, mantenha-a afastada de líquidos e não a exponha à luz solar direta.**

RESOLUÇÃO DE PROBLEMAS DA CONSOLA

Se a consola não indicar a sua frequência cardíaca quando agarra o monitor da frequência cardíaca do punho, ou se a frequência cardíaca indicada parecer demasiado alta ou baixa, consulte o passo 5 na página 16.

Se precisar de um adaptador de corrente sobresselente, ligue para o número de telefone indicado na capa deste manual. **IMPORTANTE: Para evitar danificar a consola, utilize apenas um adaptador de corrente regulado fornecido pelo fabricante.**

CARREGAMENTO DO GERADOR

Consulte o DIAGRAMA EXPANDIDO A na página 32. Para melhores resultados, carregue a Bateria (2) interna que alimenta o Gerador (31) uma vez por semana. Para carregar a Bateria, ligue o Adaptador de Corrente (130) à tomada na estrutura da bicicleta estática.

DIRECTIVAS DE EXERCÍCIO

AVISO: Consulte o seu médico antes de iniciar este ou qualquer outro exercício. Isto é especialmente importante para pessoas com mais de 35 anos ou com problemas de saúde prévios.

O sensor de pulsações não é um dispositivo médico. Há diversos factores que podem afectar a precisão das leituras dos batimentos cardíacos. O sensor de pulsações é meramente um auxiliar do exercício para determinar a tendência geral dos batimentos cardíacos.

Estas directivas irão ajudá-lo a planear o programa de exercícios. Para obter informações detalhadas sobre os exercícios, adquira um livro com boa reputação ou consulte o médico. Lembre-se de que uma nutrição e descanso adequados são essenciais para obter bons resultados.

INTENSIDADE DO EXERCÍCIO

Quer o seu objectivo seja queimar gorduras ou fortalecer o sistema cardiovascular, a intensidade adequada dos exercícios é a chave para obter resultados. Pode utilizar os batimentos cardíacos como guia para encontrar o nível de intensidade adequado. A tabela abaixo apresenta os batimentos cardíacos recomendados para queimar gorduras e para o exercício aeróbico.

165	155	145	140	130	125	115	♥
145	138	130	125	118	110	103	♥
125	120	115	110	105	95	90	♥
<hr/>							
20	30	40	50	60	70	80	

Para encontrar o nível de intensidade adequado, localize a sua idade na parte de baixo da tabela (as idades estão arredondadas para os dez anos mais próximos). Os três números indicados acima da idade definem a “zona de exercício.” O número mais baixo representa os batimentos cardíacos para queimar gorduras, o número do meio representa os batimentos cardíacos para queimar gorduras ao máximo e o número mais elevado representa os batimentos cardíacos para o exercício aeróbico.

Queimar Gorduras—Para queimar gorduras eficazmente, deve exercitar-se com um nível de intensidade baixo durante algum tempo. Durante os primeiros minutos de exercício o corpo utiliza *calorias de hidratos de carbono* como energia. Só depois dos primeiros minutos de exercício é que o corpo começa a utilizar as *calorias de gordura* armazenadas como energia. Se o objectivo for queimar gordura, ajuste a intensidade do exercício até os batimentos cardíacos estarem próximos do número mais baixo da sua zona de exercício. Para queimar gorduras ao máximo, faça o exercício com os batimentos cardíacos perto do número do meio na zona de exercício.

Exercício Aeróbico—Se o objectivo for fortalecer o sistema cardiovascular, deverá fazer exercícios aeróbicos, ou seja, actividades que requeiram uma grande quantidade de oxigénio durante períodos prolongados de tempo. Para exercícios aeróbicos, ajuste a intensidade do exercício até os batimentos cardíacos estarem próximos do número mais alto da sua zona de exercício.

DIRECTIVAS DE EXERCÍCIO

Aquecimento—Comece com 5 a 10 minutos de exercícios leves e de alongamento. O aquecimento aumenta a temperatura corporal, batimentos cardíacos e circulação, preparando-o para o exercício.

Exercício da Zona—Faça 20 a 30 de exercício com os batimentos cardíacos dentro da sua zona de exercício. (Durante as primeiras semanas do programa de exercício, não mantenha os batimentos cardíacos dentro da zona de exercício durante mais de 20 minutos.) Respire normal e profundamente durante o exercício; não sustenha a respiração.

Arrefecimento—Termine com 5 a 10 minutos de alongamentos. Os alongamentos aumentam a flexibilidade dos músculos e ajudam-no a evitar os problemas pós-exercício.

FREQUÊNCIA DE EXERCÍCIO

Para manter ou melhorar a sua condição física, faça três exercícios por semana, com um intervalo mínimo de um dia entre exercícios. Após alguns meses de exercícios regulares, pode chegar aos cinco exercícios por semana, se pretender. Lembre-se de que a chave para atingir o sucesso é fazer do exercício uma parte regular e agradável do quotidiano.

NOTAS

LISTA DE PEÇAS

Modelo nº VMEX82014.1 R0116A

Nº	Qtd.	Descrição	Nº	Qtd.	Descrição
1	1	Estrutura	48	1	Mola Tensora
2	1	Íman	49	1	Anel de Retenção 20mm
3	1	Clipe do Interruptor de Lâminas	50	3	Bloco do Tensor
4	1	Barra Vertical	51	1	Fêmea da Tomada
5	1	Consola	52	1	Tabuleiro de Acessórios Grande
6	4	Porca M8	53	2	Punho Curto de Espuma
7	1	Cobertura Antidesgaste	54	1	Mola da Asa do Assento
8	2	Rolamento do Tensor	55	2	Casquilho da Asa do Assento
9	1	Tabuleiro de Acessórios Pequeno	56	2	Casquilho Esquerdo do Carril
10	1	Carril	57	2	Roda
11	1	Calha do Assento	58	4	Montagem da Calha do Assento
12	1	Assento	59	1	Correia de Transmissão
13	1	Encosto	60	1	Placa Frontal do Carril
14	1	Estrutura do Encosto	61	1	Placa Traseira do Carril
15	1	Asa do Assento	62	4	Amortecedor do Carril
16	1	Braço do Pedaleiro Direito	63	1	Clipe dos Fios
17	2	Suporte do Travão	64	1	Tampa da Estrutura do Assento
18	1	Estrutura do Assento	65	2	Punho de Controlo
19	1	Tampa dos Escudos Frontais	66	2	Espaçador Grosso
20	1	Cobertura dos Escudos Frontais	67	1	Unidade do Travão
21	1	Escudo Frontal Esquerdo	68	1	Espaçador Fino
22	1	Escudo Frontal Direito	69	2	Placa de Controlo
23	1	Escudo Traseiro Esquerdo	70	2	Placa do Punho
24	1	Escudo Traseiro Direito	71	2	Interruptor de Controlo
25	1	Braço do Pedaleiro Esquerdo	72	1	Teclado Direito
26	4	Tampa da Estrutura	73	1	Tampa do Parafuso
27	1	Cobertura do Escudo Traseiro Esquerdo	74	1	Teclado Esquerdo
28	4	Pé Nivelador	75	2	Parafuso do Pedaleiro
29	1	Conjunto de Pedal/Alça	76	8	Parafuso M8 x 15mm
30	2	Casquilho Direito do Carril	77	13	Anilha Fendida M8
31	1	Gerador	78	33	Parafuso M5 x 12mm
32	1	Suporte Tensor	79	1	Fio Principal Superior
33	1	Cobertura do Escudo Traseiro Direito	80	6	Anilha M8 x 1,5mm
34	1	Pino de Olhal	81	9	Parafuso de Cabeça Armada M5 x 10mm
35	1	Placa da Asa do Assento	82	4	Parafuso de Cabeça Armada M6 x 12mm
36	2	Placa de Ligação Comprida	83	2	Porca M6
37	1	Placa de Ligação Curta	84	2	Pino M8 x 40mm
38	1	Pedaleiro	85	6	Porca de Travamento M8
39	2	Espaçador do Encosto	86	4	Parafuso M8 x 10mm
40	1	Roldana	87	4	Parafuso de Flange M6 x 15mm
41	1	Quadro de Controlo	88	2	Parafuso M5 x 30mm
42	1	Cobertura do Tabuleiro de Acessórios	89	6	Parafuso M5 x 10mm
43	2	Punho Comprido de Espuma	90	2	Parafuso do Clipe M4 x 10mm
44	1	Placa da Cablagem	91	3	Parafuso de Cabeça Chata M5 x 15mm
45	2	Tampa do Punho de Espuma	92	4	Anilha M8 x 1mm
46	1	Cobertura da Consola	93	4	Parafuso M8 x 20mm
47	1	Manípulo	94	2	Parafuso M4 x 25mm

N°	Qtd.	Descrição	N°	Qtd.	Descrição
95	4	Parafuso M6 x 35mm	135	1	Parafuso M4 x 10mm
96	4	Anilha Fendida M6	136	6	Anilha do Travão M8 x 1mm
97	4	Anilha M6 x 1mm	137	2	Anilha Grande M6 x 1mm
98	1	Pino M8 x 65mm	138	1	Porca do Pedaleiro
99	1	Fio de Pulsações Superior	139	2	Tampa do Braço do Pedaleiro
100	1	Cabo Coaxial de TV Superior	140	1	Fio da Placa do Adaptador de Corrente
101	2	Parafuso Inoxidável M10 x 12mm	141	1	Prateleira Inteligente
102	2	Anilha Inoxidável M10	142	1	Frente da Consola
103	2	Parafuso M6 x 12mm	143	1	Parte Traseira da Consola
104	1	Anilha M6 x 1,5mm	144	1	Prateleira para Tablete
105	1	Parafuso M6 x 40mm	145	1	Estrutura de LED
106	6	Parafuso Inoxidável M6 x 15mm	146	2	Tomada RJ45
107	6	Parafuso Inoxidável M8 x 20mm	147	1	Tomada USB
108	14	Anilha Fendida Inoxidável M8	148	1	Ecrã
109	8	Anilha Inoxidável M8 x 1,5mm	149	1	Revestimento Superior
110	8	Parafuso Inoxidável de Cabeça Redonda M8 x 20mm	150	10	Parafuso M3 x 8mm
111	4	Parafuso M3 x 25mm	151	3	Parafuso de Máquina M8 x 8mm
112	2	Parafuso M2 x 5mm	152	2	Parafuso de Máquina M5 x 8mm
113	2	Parafuso de Cabeça Chata M4 x 8mm	153	4	Parafuso M8 x 10mm
114	2	Anilha M4	154	15	Parafuso M3 x 12mm
115	1	Fio de Alimentação Superior	155	1	Quadro da Consola
116	8	Porca de Travamento M6	156	1	Quadro de Pulsações
117	2	Parafuso M6 x 37mm	157	1	Conetor USB
118	3	Parafuso M8 x 25mm	158	2	Quadro RJ45
119	8	Anilha M8 x 2mm	159	1	Quadro de Carregamento USB
120	1	Placa do Travão	160	1	Recetor do Monitor da Frequência Cardíaca
121	1	Cabo Coaxial de TV Inferior	161	1	Revestimento Inferior
122	1	Fio de Alimentação Inferior	162	1	Suporte USB
123	1	Fio Principal Inferior	163	1	Placa do Terminal
124	1	Fio de Pulsações Inferior	164	1	Fio de Terra
125	4	Parafuso do Assento M8 x 20mm	165	1	Placa do Adaptador de Corrente
126	24	Parafuso M4 x 12mm	166	1	Bateria
127	7	Parafuso M4 x 16mm	167	1	Fecho de Velcro
128	4	Parafuso M6 x 15mm	168	2	Distanciador
129	1	Anilha Fendida Inoxidável M6	169	2	Parafuso M4 x 6mm
130	1	Adaptador de Corrente/Fio	170	2	Anilha M10
131	1	Tampa da Cobertura da Consola	*	–	Manual do Utilizador
132	2	Rolamento da Estrutura	*	–	Ferramenta de Montagem
133	1	Casquilho do Pedaleiro			
134	1	Interruptor de Lâminas/Fio do Interruptor de Lâminas			

Nota: As especificações estão sujeitas a mudanças sem aviso prévio. Consulte a contracapa deste manual para obter informações sobre a encomenda de peças de substituição. *Estas peças não foram ilustradas.

DIAGRAMA AMPLIADO A

Modelo nº VMEX82014.1 R0116A

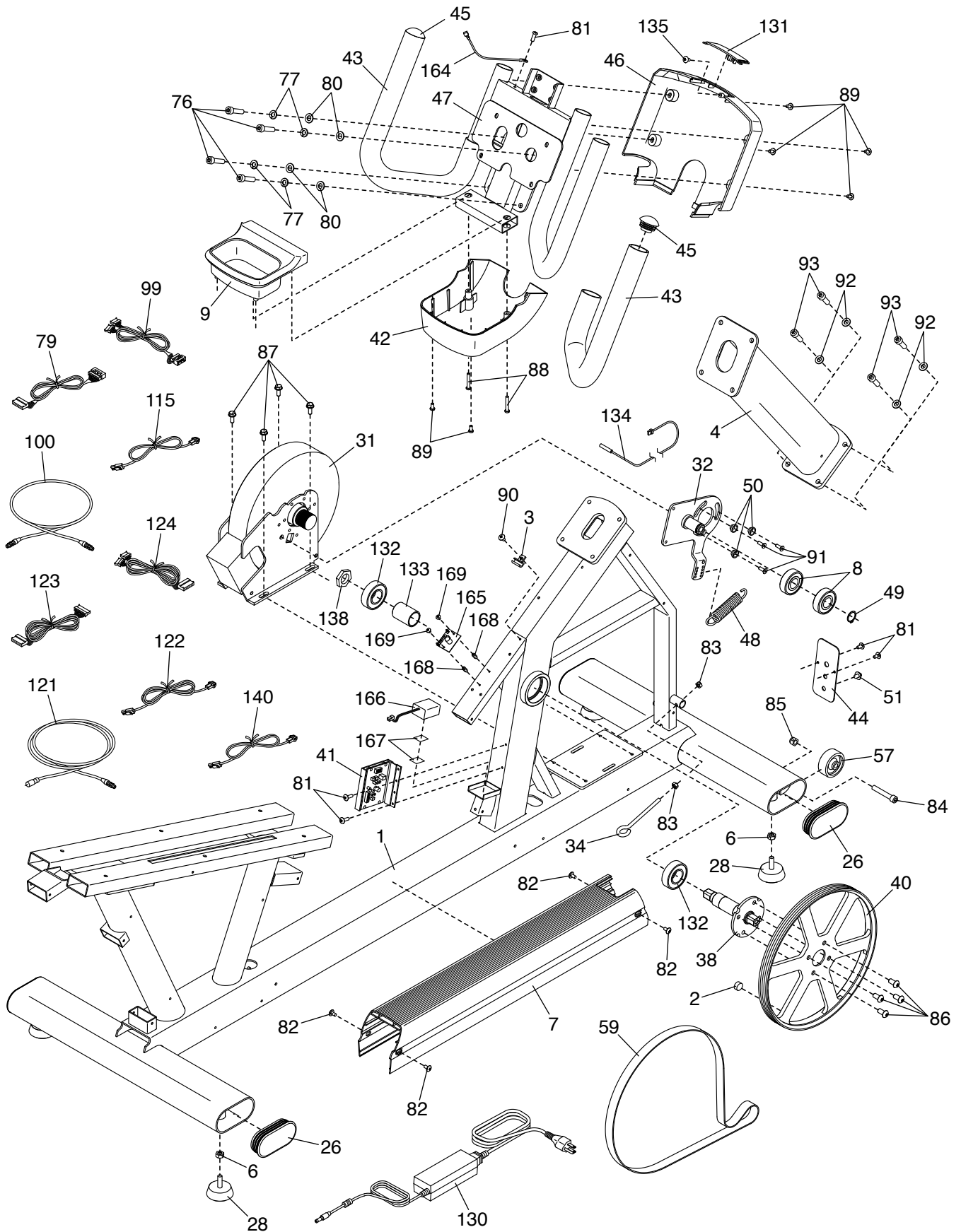


DIAGRAMA AMPLIADO C

Modelo nº VMEX82014.1 R0116A

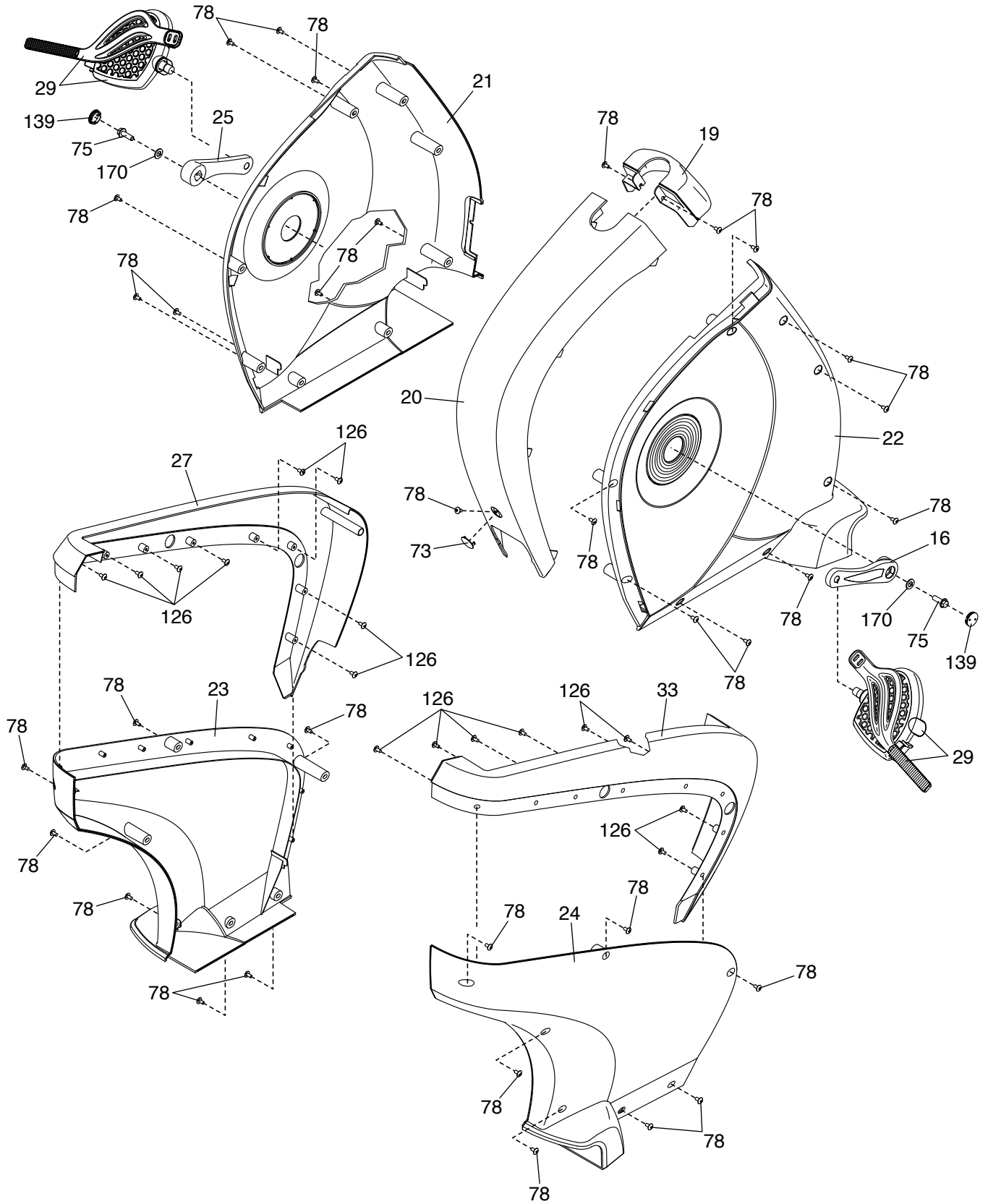
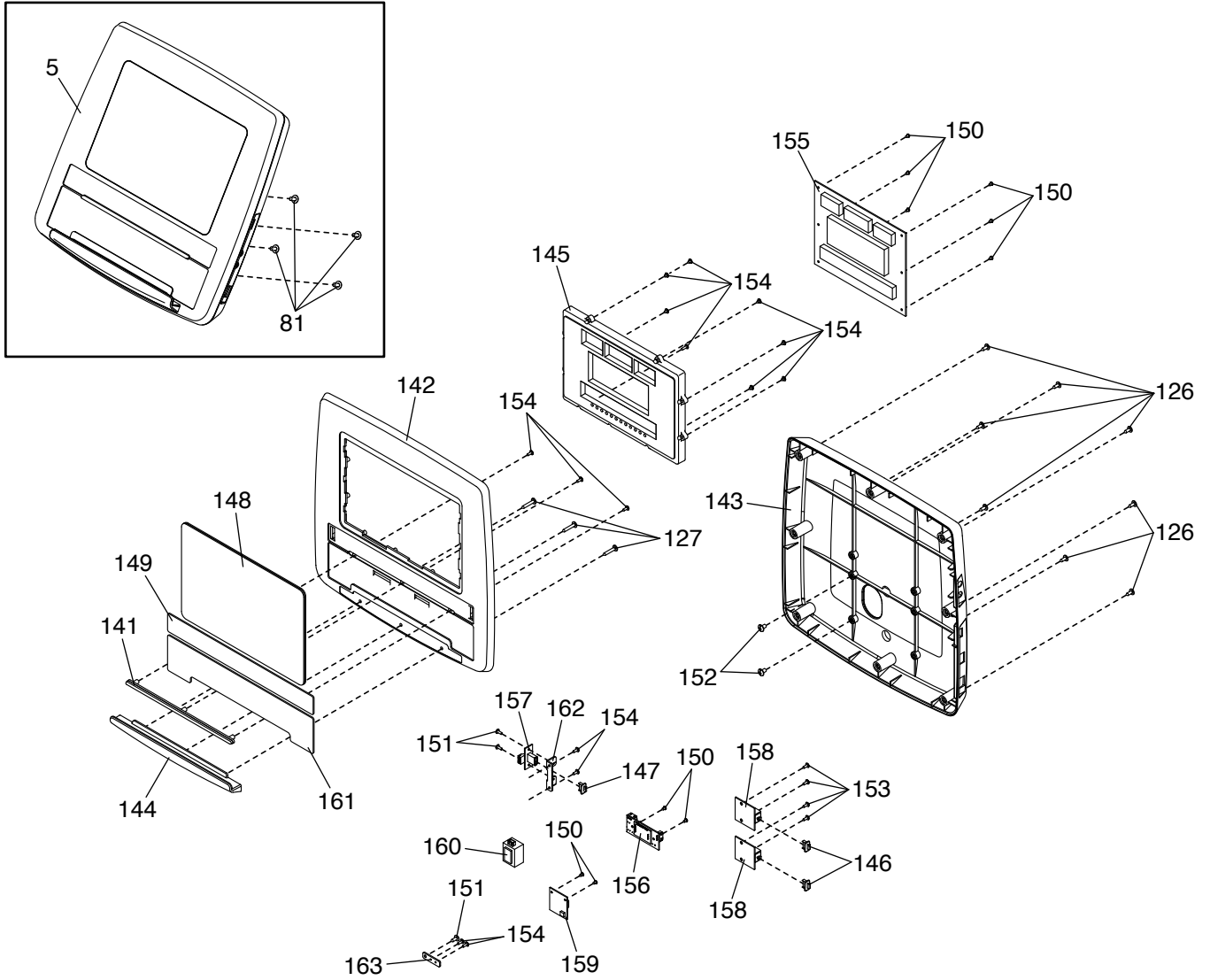


DIAGRAMA AMPLIADO D

Modelo nº VMEX82014.1 R0116A



COMO CONTACTAR O APOIO AO CLIENTE

Se tiver dúvidas depois de ler este manual, ou se tiver peças danificadas ou em falta, contacte o Apoio ao Cliente através de um dos números de telefone ou endereços indicados abaixo. **Anote o número de modelo, número de série e nome do produto (consulte a capa deste manual) antes de contactar o Apoio ao Cliente. Se encomendar peças de substituição, anote também o número de código e descrição de cada peça (consulte a LISTA DE PEÇAS e o DIAGRAMA AMPLIADO perto do final deste manual).**

Nos Estados Unidos da América

Por telefone: 1-800-201-2109, de segunda a sexta das 6h às 18h MT (zona das montanhas)

E-mail: customercare@freemotionfitness.com

Por escrito:

FreeMotion Fitness

1500 South 1000 West

Logan, UT 84321-9813

Estados Unidos da América

Fora dos Estados Unidos da América

Por telefone: 001-800-527-5417 ou 001-435-786-3521, de segunda a sexta das 6h às 15h (hora da zona das montanhas dos EUA)

E-mail: intlcustomercare@freemotionfitness.com

GARANTIA LIMITADA

Este produto tem garantia para funcionar em ambientes institucionais sem regime de pagamento, como hotéis, ginásios em apartamentos, ginásios empresariais, esquadras de polícia, quartéis de bombeiros, instalações hospitalares e de fisioterapia. O produto não tem garantia para utilização em ambientes de utilização intensa, como health clubs, universidades, centros comunitários ou instalações militares; a utilização deste produto nesse tipo de instalações anula a garantia.

PERÍODOS E COBERTURA DA GARANTIA

A FreeMotion Fitness garante que este produto está isento de defeitos de fabrico e material sob condições de utilização e manutenção normais. As peças e o desgaste têm garantia de um (1) ano, a menos que a fatura especifique de outra forma.

O período da garantia tem início na data de compra da fatura. Quaisquer peças reparadas ou substituídas durante o período de garantia ficarão garantidas durante o que restar do período de garantia original.

CONDIÇÕES E LIMITAÇÕES

As ocorrências seguintes invalidarão a garantia deste produto:

1. Esta garantia aplica-se apenas ao proprietário original e é intransmissível.
2. A garantia de mão-de-obra aplica-se apenas a produtos vendidos nos EUA e no Canadá. Contacte o seu revendedor FreeMotion Fitness autorizado para pormenores sobre a garantia de mão-de-obra no seu país.
3. Qualquer uso indevido, abuso ou reparação imprópria.
4. Utilizadores que excedam o peso máximo por utilizador indicado neste manual.
5. Danos causados por movimentação do produto ou armazenamento inadequado, incluindo a movimentação ou o armazenamento do produto sobre a sua parte lateral.
6. Utilização ou armazenamento do produto no exterior ou em ambientes de elevada humidade, incluindo zonas de spa e piscinas.

7. Danos provocados por ligação elétrica incorreta ou corrente elétrica insuficiente. Nota: Este produto pode não ter fios elétricos.

Esta garantia não se aplicará ao seguinte:

1. Peças ornamentais, incluindo punhos, assentos, autocolantes e etiquetas.
2. Custos de recolha, entrega ou transporte decorrentes de uma reparação.
3. Qualquer problema resultante de uma montagem ou entrega imprópria.

O QUE FAZER SE PRECISAR DE ASSISTÊNCIA

A assistência da FreeMotion Fitness ao abrigo da garantia pode ser obtida contactando o revendedor autorizado ao qual adquiriu este produto. Tenha o cuidado de conservar a fatura original e os dados sobre o número de série. Se este produto sofrer uma falha ao abrigo da garantia aqui expressa, a FreeMotion Fitness, segundo sua própria opção, procederá à reparação, à substituição ou ao reembolso do preço de compra. A FreeMotion Fitness compensa os prestadores de assistência pelas viagens para trabalhos ao abrigo da garantia dentro das suas áreas de serviço. O utilizador poderá ter de pagar encargos adicionais por pedidos de assistência que obriguem a deslocações para lá dessas áreas.

A FreeMotion Fitness não se responsabiliza por danos indirectos, especiais ou consequentes decorrentes da utilização ou do desempenho do produto; danos relativos a qualquer perda económica, perda de bens, perda de receitas ou lucros, perda de usufruto ou utilização ou custo de remoção ou instalação; ou outros danos consequentes. Alguns países não permitem a exclusão ou limitação de danos consequentes. Em conformidade com isso, a limitação acima poderá não se aplicar a si. Esta garantia dá-lhe direitos específicos e poderá ter outros direitos que variam de país para país.

PARA CONTACTAR A FREEMOTION FITNESS

Consulte COMO CONTACTAR O APOIO AO CLIENTE acima.