

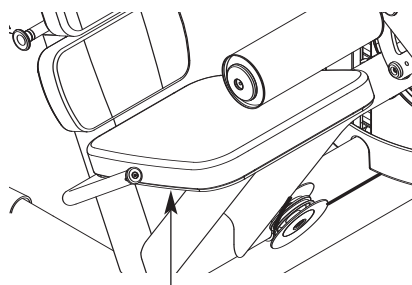
FREEMOTION[®] *CARBON*[™] Leg Developer

MANUEL DE L'UTILISATEUR

N^o. du Modèle VMSY80607.0

N^o. de Série _____

Notez le numéro de série sur la ligne ci-dessus comme référence.



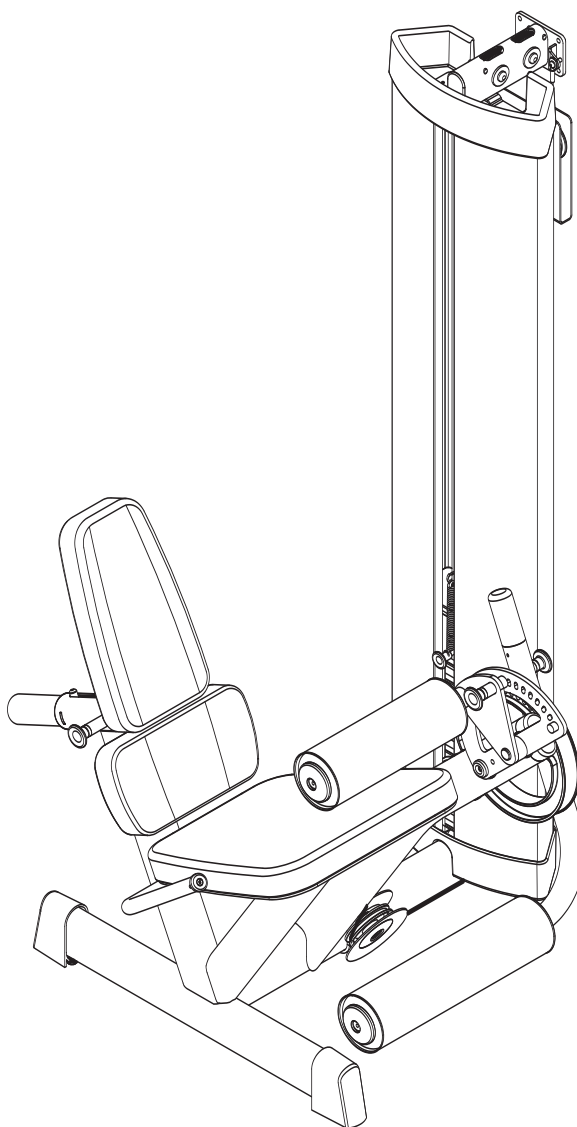
Autocollant du Numéro de Série
(sous le siège)

QUESTIONS ?

Chez FreeMotion Fitness nous nous engageons à satisfaire notre clientèle entièrement. Si vous avez des questions, référez-vous à COMMENT CONTACTER LE SERVICE À LA CLIENTÈLE à la dernière page de ce manuel.

ATTENTION

Lisez toutes les précautions et les instructions contenues dans ce manuel avant d'utiliser cet appareil. Gardez ce manuel pour vous y référer ultérieurement.



Notre site Internet

www.freemotionfitness.com

TABLE DES MATIÈRES

EMPLACEMENT DE L'AUTOCOLLANT D'AVERTISSEMENT	2
PRÉCAUTIONS IMPORTANTES	3
AVANT DE COMMENCER	4
TABLEAU D'IDENTIFICATION DES PIÈCES	5
ASSEMBLAGE	6
RÉGLAGES	17
ENTRETIEN	19
DIAGRAMME DU CÂBLE	20
CONSEILS POUR L'EXERCICE	21
GUARANTIE LIMITÉE	23
LISTE DES PIÈCES	24
SCHÉMA DÉTAILLÉ	26
COMMENT CONTACTER LE SERVICE À LA CLIENTÈLE	Dernière Page

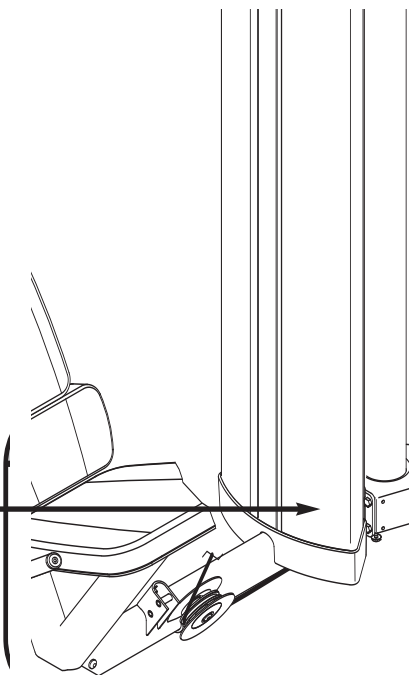
EMPLACEMENT DE L'AUTOCOLLANT D'AVERTISSEMENT

L'autocollant illustré est collé à l'endroit indiqué. **Si l'autocollant est manquant ou illisible, appelez le numéro au dos de ce manuel et commandez un nouvel autocollant gratuit. Collez le nouvel autocollant à l'endroit indiqué.** Remarque : l'autocollant n'est peut-être pas illustré dans sa taille réelle.



⚠ AVERTISSEMENT

- Ne jamais utiliser de poids, ou tout autre moyen pour augmenter graduellement la résistance au poids, qui ne vous aient pas été fournis par le fabricant.
- Ne pas laisser les enfants monter sur les machines. Les adolescents utilisant la machine doivent être surveillés par un adulte connaissant le fonctionnement de l'appareil.
- Cet équipement est à utiliser uniquement sous surveillance qualifiée.
- Ne JAMAIS laisser le bloc de poids en position élevée.
- Avant de commencer un programme d'exercices, consultez votre médecin.
- Une mauvaise utilisation de cet appareil peut causer des blessures graves.
- Lisez le manuel de l'utilisateur avant d'utilisation et suivez tous les avertissements et instructions.
- EXAMINER tous les câbles, les fixations et leurs connexions. Ne pas utiliser si l'un des composants est usagé ou endommagé.
- Examiner la machine avant de l'utiliser. Ne pas utiliser la machine si elle semble endommagée ou si elle ne fonctionne pas.
- Veillez à ce que votre corps et vos vêtements restent éloignés de toutes les pièces mobiles de l'appareil.
- Ne JAMAIS utiliser si l'un des composants est usagé ou endommagé.
- Assurez-vous de la correcte fixation des crochets des poids.
- Ne pas enlever cette étiquette, LA REMPLACER SI ELLE EST ABÎMÉE.



PRÉCAUTIONS IMPORTANTES

⚠ AVERTISSEMENT : pour réduire les risques de blessures graves, lisez toutes les précautions importantes et les instructions contenues dans ce manuel, ainsi que tous les avertissements sur l'appareil de musculation avant d'utiliser cet appareil. FreeMotion Fitness ne peut être tenu responsable pour les blessures ou les dégâts matériels résultants de l'utilisation de l'appareil de musculation.

1. Consultez votre médecin avant d'entreprendre un programme d'exercices. Ceci s'adresse tout particulièrement aux personnes âgées de plus de 35 ans ou aux personnes qui ont déjà eu des problèmes de santé.
2. Utilisez l'appareil de musculation de course selon les usages décrits.
3. Le propriétaire est responsable de s'assurer que tous les utilisateurs de l'appareil de musculation sont correctement informés de toutes les précautions.
4. Gardez l'appareil de musculation à l'intérieur, à l'abri de l'humidité et de la poussière. Placez l'appareil de musculation sur une surface plane. Placez un tapis sous l'appareil pour protéger votre sol ou votre moquette. Assurez-vous qu'il y a assez d'espace autour de l'appareil de musculation pour monter, descendre et utiliser l'appareil.
5. Gardez les mains et les pieds éloignés des pièces mobiles.
6. Gardez les enfants de moins de 12 ans et les animaux domestiques éloignés du système de musculation.
7. La station de poids est conçue pour un utilisateur dont le poids ne dépasse pas 159 kg.
8. Portez des vêtements appropriés quand vous vous entraînez. Portez aussi des chaussures de sport pour protéger vos pieds.
9. Inspectez et serrez correctement toutes les pièces régulièrement. Remplacez immédiatement toutes les pièces usées.
10. Assurez-vous que les câbles sont dans les poulies à tout moment. Si un câble se plie pendant vos exercices, arrêtez-vous immédiatement et assurez-vous que le câble est bien enroulé sur les poulies.
11. Assurez-vous toujours que la goupille de poids est complètement enfoncée dans la pile de poids avant de vous entraîner.
12. Si vous assemblez la Station de PRESSE (n° de modèle VMSY80707.0) ou la Station de LEVIER POUR JAMBES (n° de modèle VMSY80907.0) avec la Station du DÉVELOPPÉ DE JAMBES (n° de modèle VMSY80607.0), assurez-vous que la Station du DÉVELOPPÉ DE JAMBES est positionnée à droite de la Station de PRESSE et de la Station de LEVIER POUR JAMBES pour éviter que les stations interfèrent entre elles.
13. Cessez immédiatement vos exercices si vous ressentez de la douleur ou des étourdissements. Faites plutôt des exercices de retour à la normale.

AVANT DE COMMENCER

Merci d'avoir choisi la station du LEG DEVELOPER [DÉVELOPPÉ DE JAMBES] pour l'appareil de musculation polyvalent FREEMOTION® CARBON™. La station est un élément de la série des stations de poids conçues pour développer tous les groupes de muscles principaux du corps. Que votre but soit de tonifier votre corps, de développer une musculature et une force impressionnante ou d'améliorer votre système cardiovasculaire, l'appareil de musculation vous aidera à atteindre les résultats précis que vous désirez.

Nous vous conseillons de lire attentivement ce manuel avant d'utiliser l'appareil de musculation. Si

vous avez des questions après avoir lu ce manuel, référez-vous à COMMENT CONTACTER NOTRE SERVICE À LA CLIENTÈLE au dos de ce manuel. Pour nous permettre de mieux vous assister, notez le numéro du modèle et le numéro de série de l'appareil avant de communiquer avec nous. Le numéro du modèle et l'emplacement de l'autocollant du numéro de série sont indiqués sur la page couverture avant de ce manuel.

Nous vous suggérons d'étudier le schéma ci-dessous et de vous familiariser avec les pièces avant de continuer à lire le manuel de l'utilisateur.

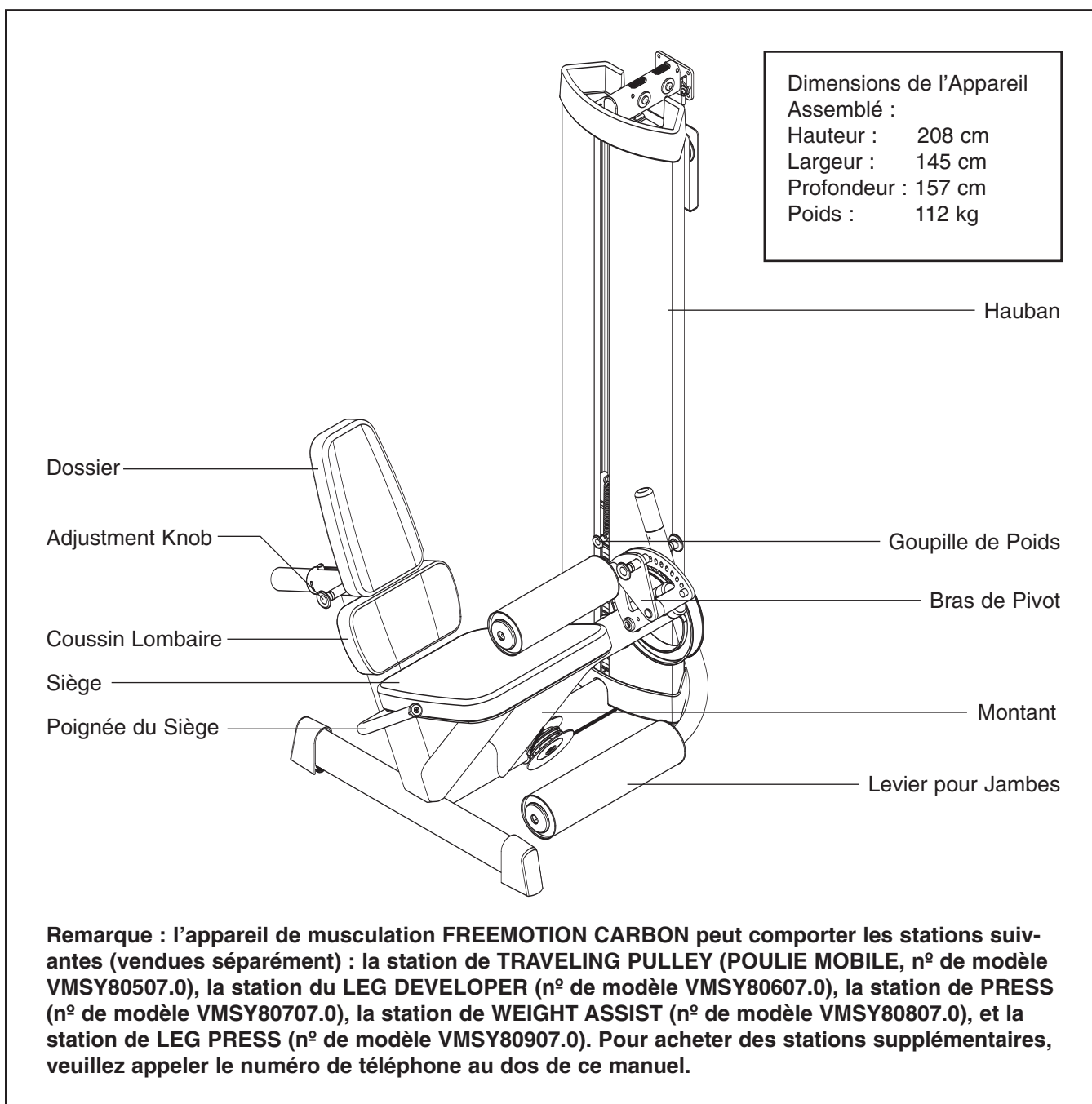


TABLEAU D'IDENTIFICATION DES PIÈCES

Identifiez les petites pièces utilisées lors de l'assemblage. Le nombre entre parenthèses sous chaque schéma se réfère au numéro clé de la pièce dans la LISTE DES PIÈCES, vers la fin de ce manuel. Le nombre après la parenthèse est la quantité requise pour l'assemblage. **Remarque : si vous ne pouvez pas trouver une pièce dans le sac des pièces, vérifiez si les pièces sont déjà attachées.**



Écrou de M8 (46)



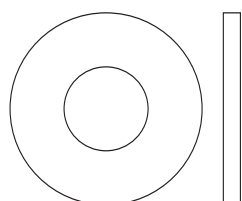
Écrou de M10 x 10mm (98)



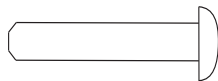
Écrou de Verrouillage en Nylon de M10 (38)



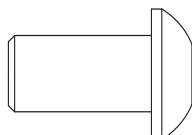
Rondelle de M6,5 (94)



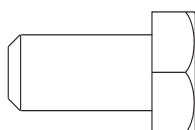
Rondelle de M10 (37)



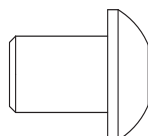
Vis de M5 x 25mm (47)



Vis de M10 x 19mm (83)



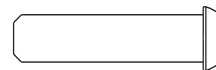
Vis Hexagonal de M10 x 19mm (40)



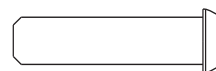
Vis de M10 x 13mm (35)



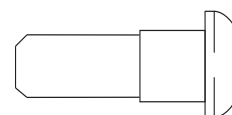
Vis de Maintien de M8 x 8mm (45)



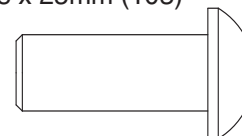
Vis Fine de M6 x 25mm (84)



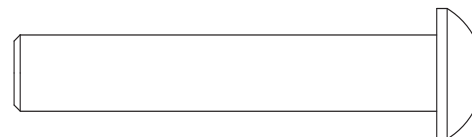
Plaque de Roulement à Billes (74)



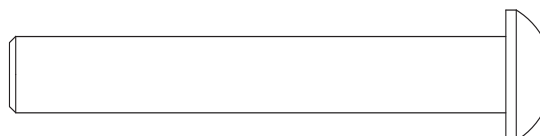
Boulon à Épaulement de M8 x 25mm (103)



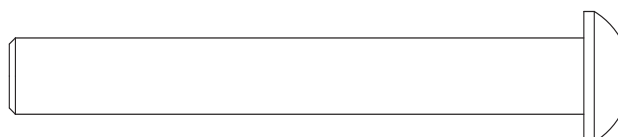
Vis de M10 x 25mm (117)



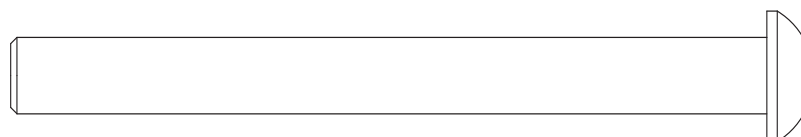
Boulon de M10 x 56mm (86)



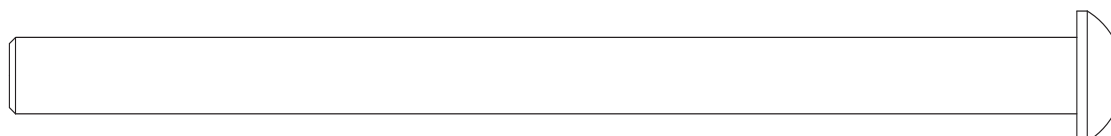
Boulon de M10 x 66mm (34)



Vis de M10 x 75mm (112)



Boulon de M10 x 100mm (104)



Vis de M10 x 140mm (91)

ASSEMBLAGE

Simplifiez-vous l'assemblage

Le contenu de ce manuel est conçu pour assurer que la station de poids puisse être assemblée par n'importe qui. En prévoyant assez de temps, l'assemblage se passera sans problème.

Avant de commencer l'assemblage, lisez attentivement l'information et les instructions ci-dessous :

- L'assemblage requiert deux personnes.
- À cause de son poids et de sa taille, la station de poids doit être assemblée à l'endroit où elle sera utilisée. Assurez-vous qu'il y a assez d'espace autour de l'appareil pour faire le tour de la station quand vous l'assemblez. **Si vous attachez des stations supplémentaires sur la colonne, prévoyez aussi assez d'espace pour ces stations.**
- Placez toutes les pièces sur une aire dégagée et retirez les paquets d'emballage. Ne jetez pas les emballages avant la fin de l'assemblage.

- Pour vous aider à identifier les petites pièces, utilisez le TABLEAU D'IDENTIFICATION DES PIÈCES à la page 5.
- Alors que vous assemblez la station de poids, assurez-vous que toutes les pièces sont orientées comme sur les schémas.
- Serrez toutes les pièces alors que vous les assemblez, à moins que les instructions ne vous indiquent le contraire.
- La graisse incluse et les outils suivants (non-inclus) seront peut-être nécessaires pour l'assemblage :

Deux clés anglaises



Un maillet en caoutchouc



Un tournevis plat



Un tournevis cruciforme



Une clé de torque (non-illustrée)

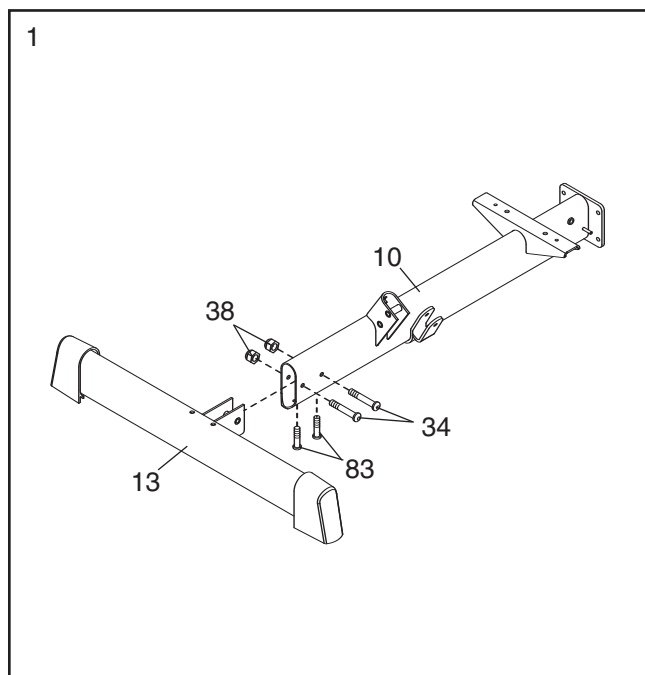
L'assemblage sera plus facile si vous avez un jeu de clé à douilles ou un jeu de clés ouvertes ou fermées.

1.

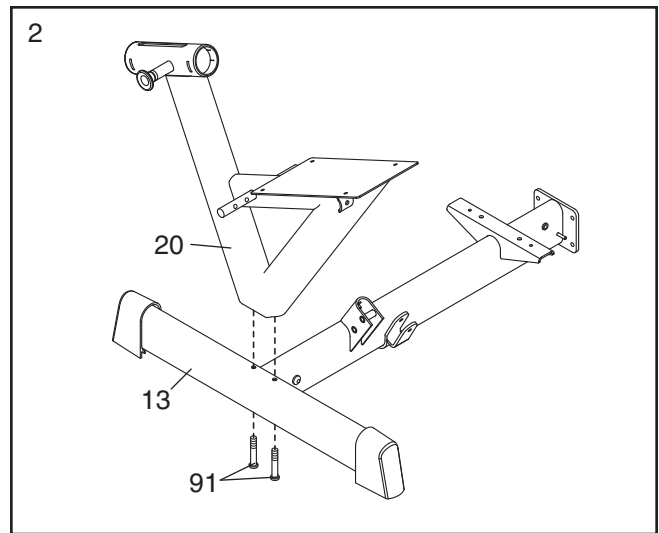
Avant de commencer l'assemblage, assurez-vous d'avoir bien compris l'information contenue dans l'encadré ci-dessus. Remarque : certaines pièces décrites dans les étapes de l'assemblage peuvent avoir été pré-assemblées.

IMPORTANT : pour éviter les interférences entre stations, le LEG DEVELOPER , AMS doit être positionné à droite de la Station de PRESS (n° de modèle VMSY80707.0) et de la Station de LEG PRESS (n° de modèle VMSY80907.0).

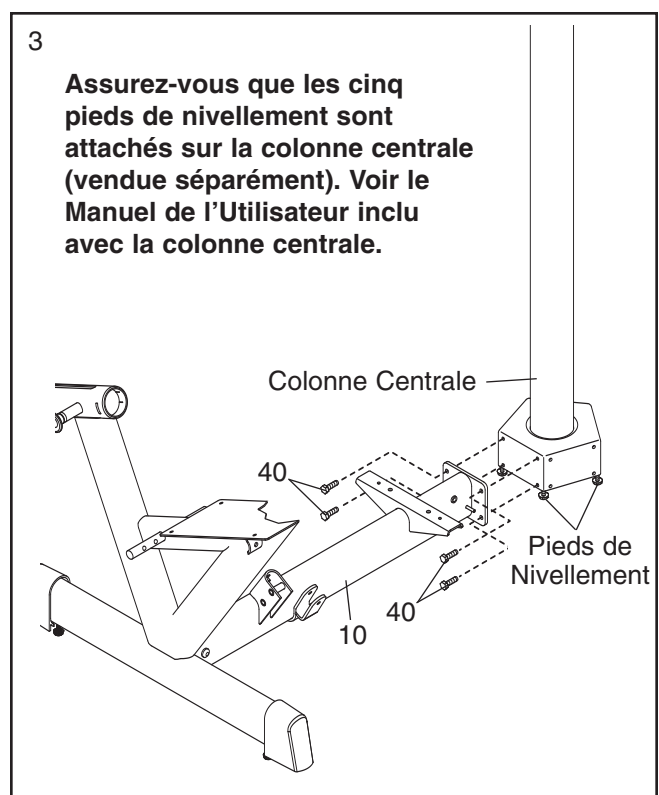
Attachez le Stabilisateur (13) sur la Base (10) à l'aide de deux Vis de M10 x 19mm (83), deux Boulons de M10 x 66mm (34), et deux Écrous de Verrouillage en Nylon de M10 (38).



2. Attachez le Cadre du Siège (20) sur le Stabilisateur (13) à l'aide de deux Vis de M10 x 140mm (91).

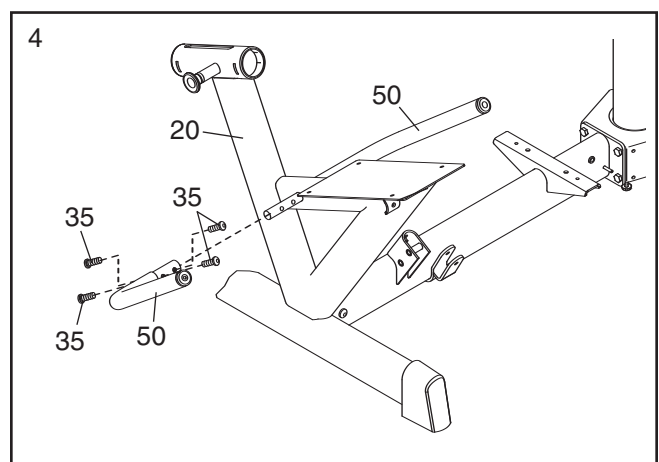


3. Attachez la Base (10) sur la colonne centrale à l'aide de quatre Vis Hexagonale de M10 x 19mm (40). Ensuite, réglez les deux Pieds de Nivellement (49) de manière à ce que le Base soit au même niveau que la colonne centrale.

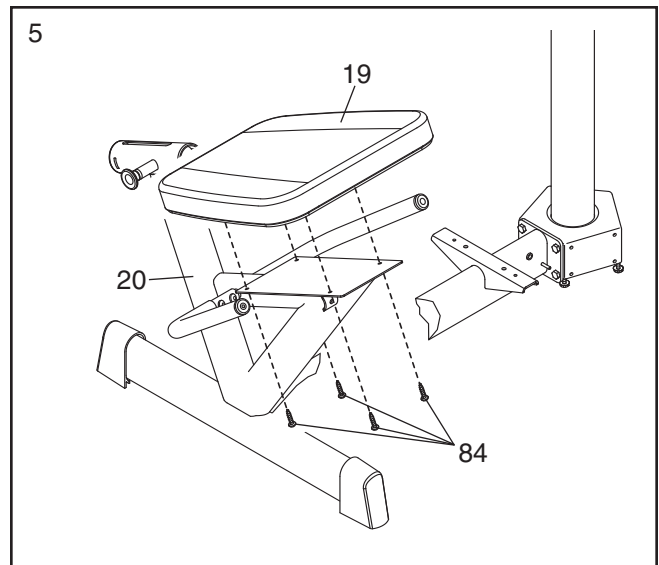


4. Attachez la Poignée Droite du Siège (118) sur le côté droit du Cadre du Siège (20) à l'aide de quatre Vis de M10 x 13mm (35).

Attachez la Poignée Gauche du Siège (50) sur l'autre côté du Cadre du Siège (20) de la même manière.

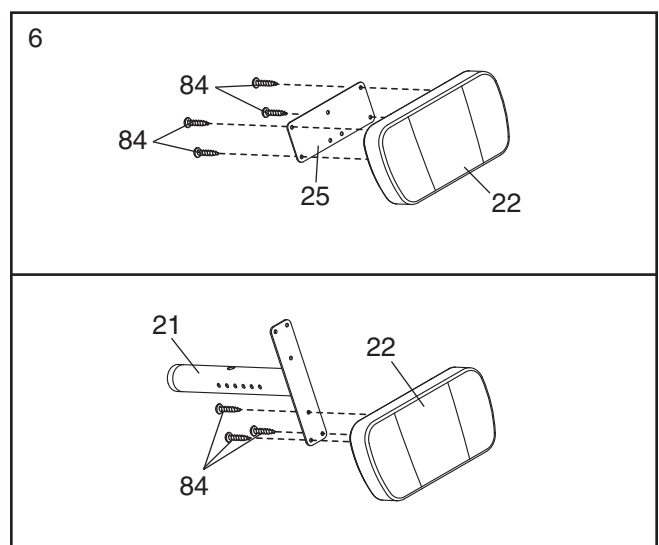


5. Attachez le Siège (19) sur le Cadre du Siège (20) à l'aide de quatre Vis Fines de M6 x 25mm (84).



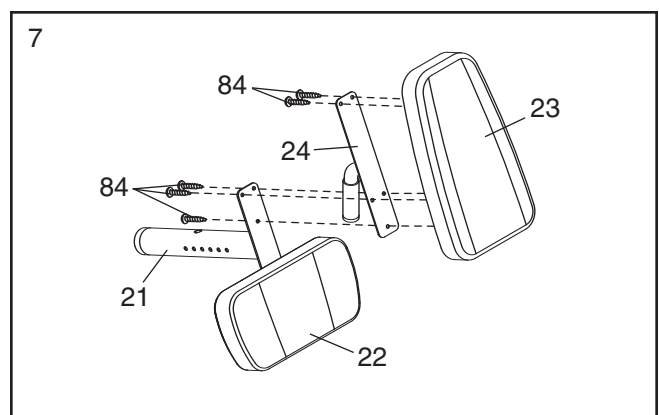
6. **Référez-vous au schéma du haut.** Attachez le Coussin Lombaire (22) sur la Plaque Lombaire (25) à l'aide de quatre Vis Fines de M6 x 25mm (84).

Référez-vous au schéma du bas. Attachez le Coussin Lombaire (22) et la Plaque Lombaire (non-illustrée) sur le Cadre du Dossier (21) à l'aide de trois Vis Fines de M6 x 25mm (84).

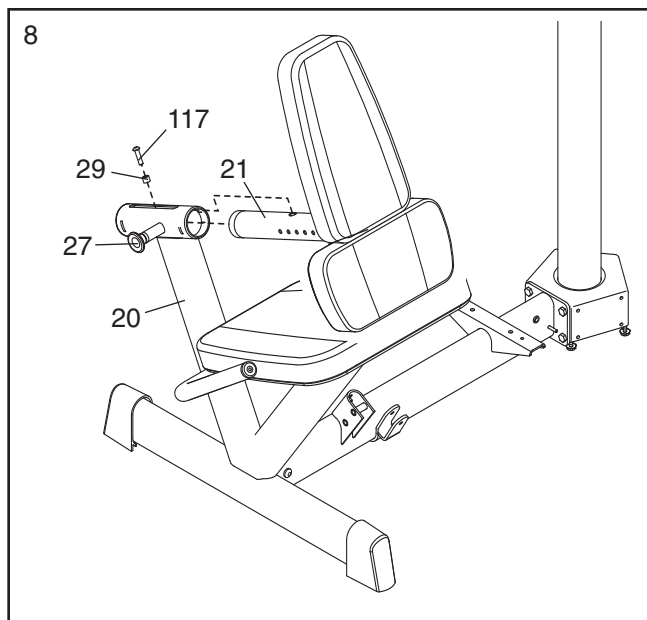


7. Attachez le Dossier (23) sur la Plaque du Dossier (24) à l'aide de deux Vis Fines de M6 x 25mm (84).

Ensuite, attachez le Dossier (23) et la Plaque du Dossier (24) sur le Cadre du Dossier (21) à l'aide de trois Vis Fines de M6 x 25mm (84).

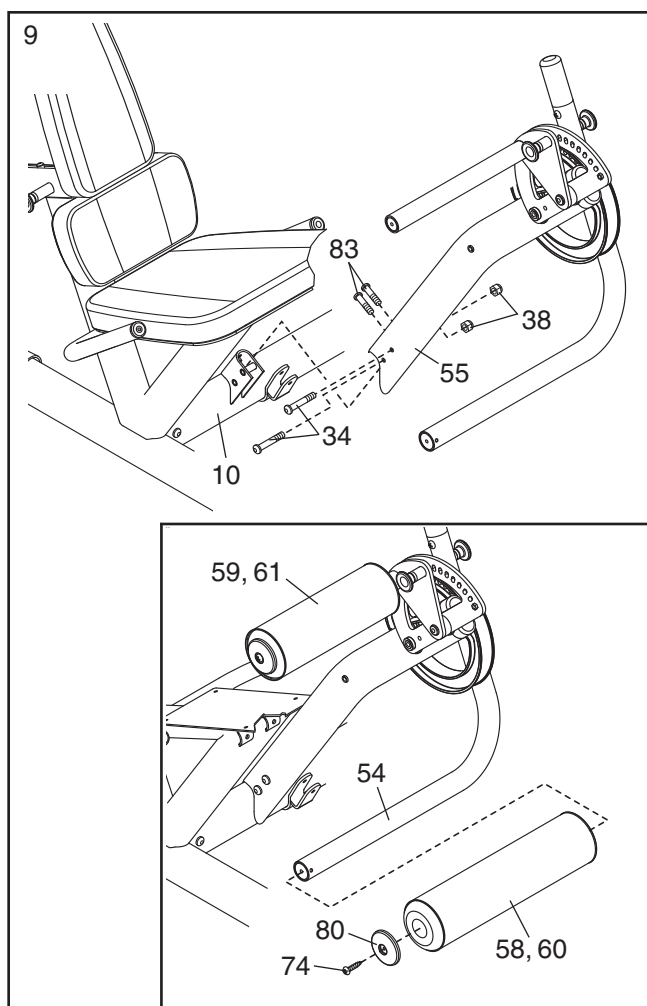


8. Tirez le Petit Bouton de Réglage (27) et enfoncez le Cadre du Dossier (21) dans le Cadre du Siège (20). Enfoncez le Petit Bouton de Réglage dans le Cadre du Siège et dans un des trous de réglage sur le Cadre du Dossier. Ensuite, attachez une Bague d'Espacement de la Poulie (29) sur le Cadre du Dossier à l'aide d'une Vis de M10 x 25mm (117).



9. Attachez le Montant (55) sur la Base (10) à l'aide de deux Vis de M10 x 19mm (83), deux Boulons de M10 x 66mm (34), et deux Écrous de Verrouillage en Nylon de M10 (38). **Ne serrez pas encore les Vis et les Écrous de Verrouillage en Nylon.**

Référez-vous au schéma en encadré. Glissez un Grand Coussin en Mousse (58) et un Embout de Grand Coussin (60) sur le Levier pour Jambes (54). Ensuite, attachez un Embout de Coussin (80) sur le Levier pour Jambes à l'aide d'une Vis Épaisse de M6 x 25mm (74). **Attachez le Petit Coussin en Mousse (59) et l'Embout de Petit Coussin (61) de la même manière.**

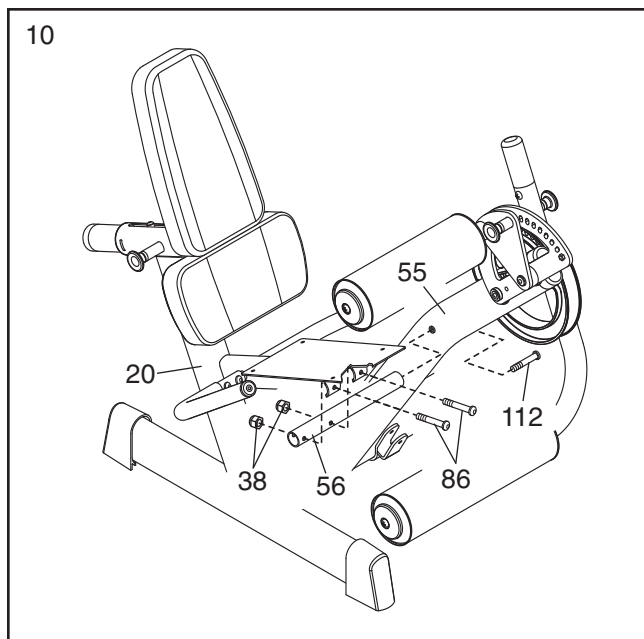


10. **Remarque : pour plus de clarté, le Siège n'est pas illustré sur le schéma à droite.**

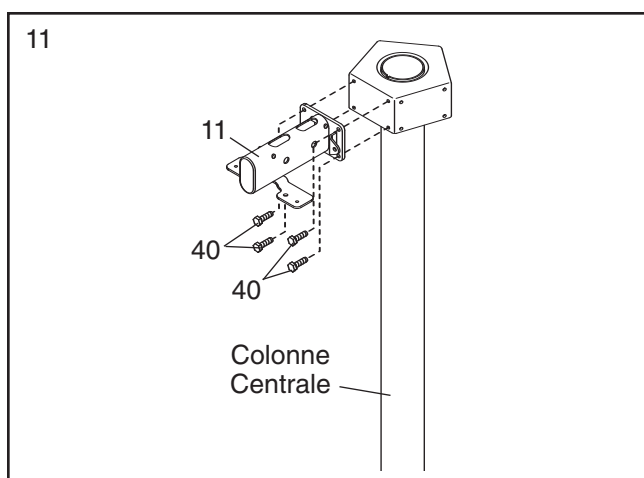
Attachez le Tube du Montant (56) sur le Cadre du Siège (20) à l'aide de deux Boulons de M10 x 56mm (86) et deux Écrous de Verrouillage en Nylon de M10 (38).

Ensuite, attachez le Tube du Montant (56) sur le Montant (55) à l'aide d'une Vis de M10 x 75mm (112).

Référez-vous à l'étape 9. Serrez les Vis de M10 x 19mm (83) et les Écrous de Verrouillage en Nylon de M10 (38).

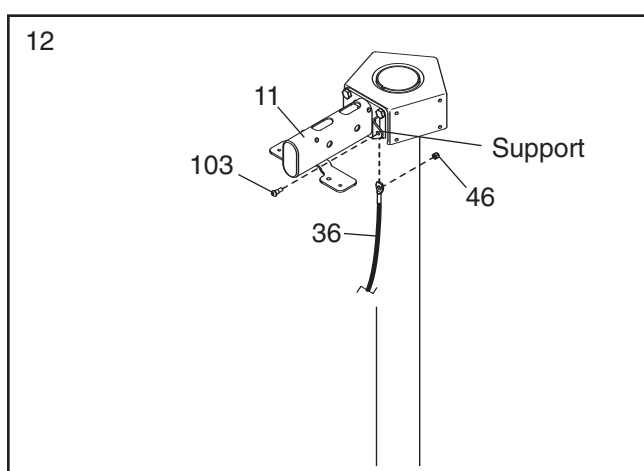


11. Attachez le Cadre Supérieur (11) sur la colonne centrale à l'aide de quatre Vis Hexagonales de M10 x 19mm (40). **Ne serrez pas encore les Vis Hexagonales.**

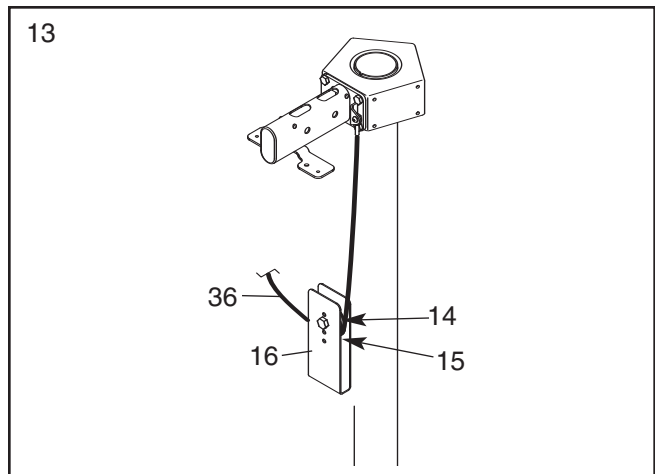


12. **Référez-vous au DIAGRAMME DES CÂBLES à la page 20 pour identifier les câbles alors que vous les assemblez.**

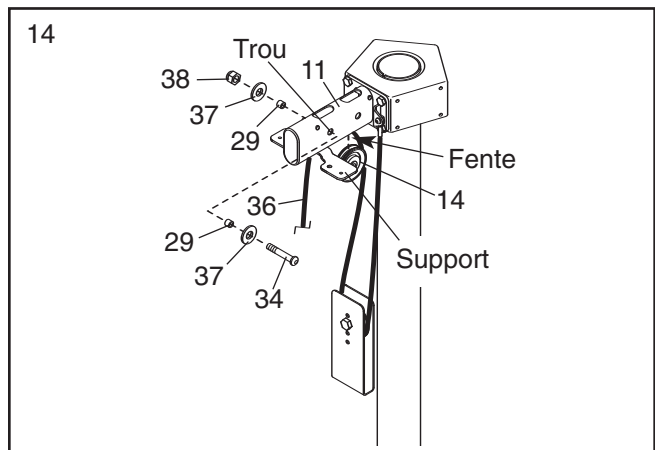
Identifiez le Câble Court (36). Attachez l'œillet sur l'extrémité du Câble **sous** le support indiqué sur le Cadre Supérieur (11) à l'aide d'un Boulon à Épaulement de M8 x 25mm (103) et d'un Écrou de M8 (46).



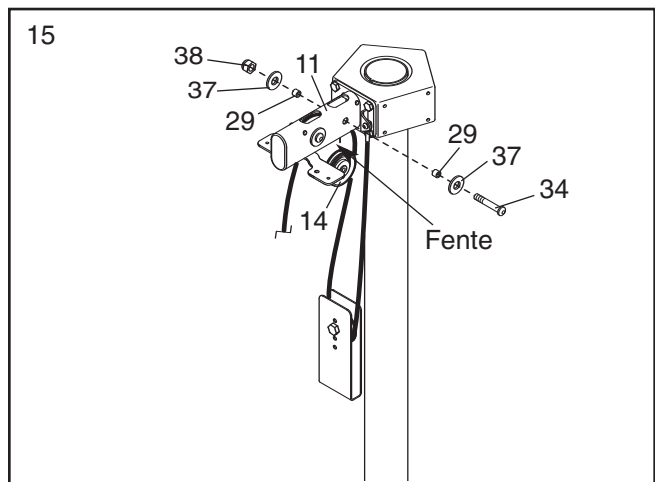
13. Enroulez le Câble Court (36) autour de la Petite Poulie (14) qui est attachée sur le Support en « U » (16). **Assurez-vous que le Câble est bien positionné entre la Petite Poulie et l'Arrêt de Câble (15).**



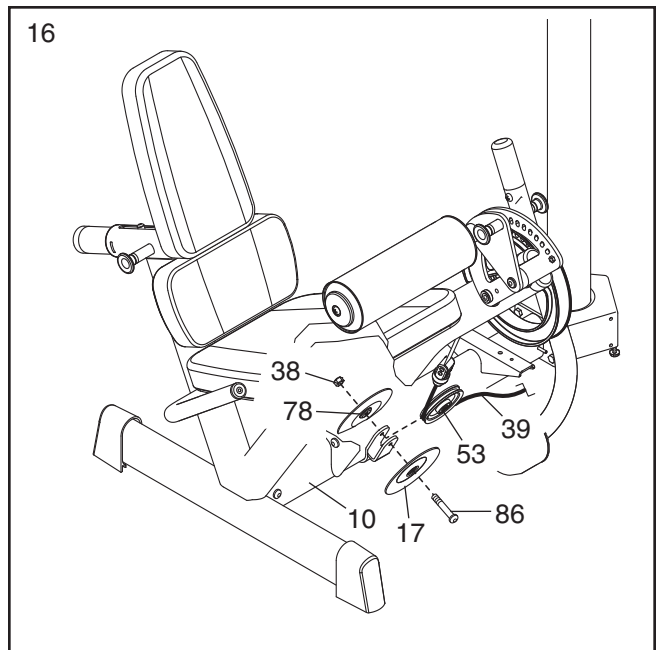
14. Faites passer le Câble Court (36) dans le Cadre Supérieur (11) puis au-dessus du support indiqué. Placez une Petite Poulie (14) dans la fente indiquée sur le Cadre Supérieur de manière à ce que le Câble soit au-dessus de la Petite Poulie. Attachez la Petite Poulie sur le trou indiqué à l'aide d'un Boulon de M10 x 66mm (34), deux Rondelles de M10 (37), deux Bagues d'Espacement de la Poulie (29), et un Écrou de Verrouillage en Nylon de M10 (38).



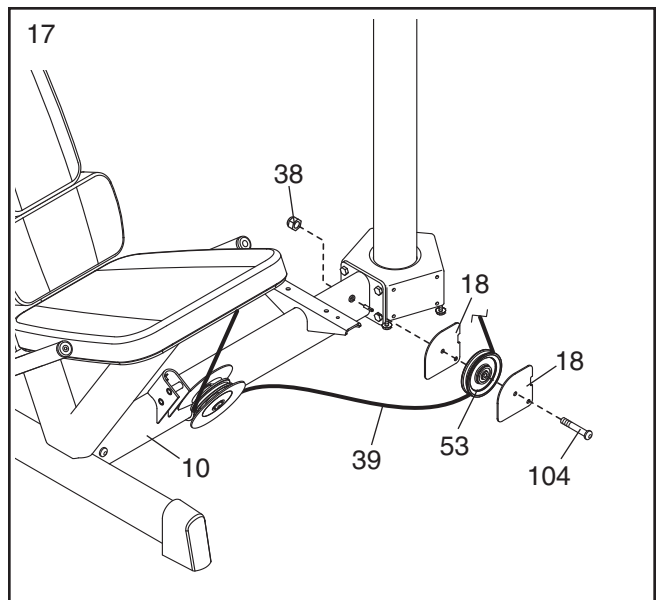
15. Placez une autre Petite Poulie (14) dans la fente indiquée sur le Cadre Supérieur (11). Attachez la Petite Poulie à l'aide d'un Boulon de M10 x 66mm (34), deux Rondelles de M10 (37), deux Bagues d'Espacement de la Poulie (29), et un Écrou de Verrouillage en Nylon de M10 (38).



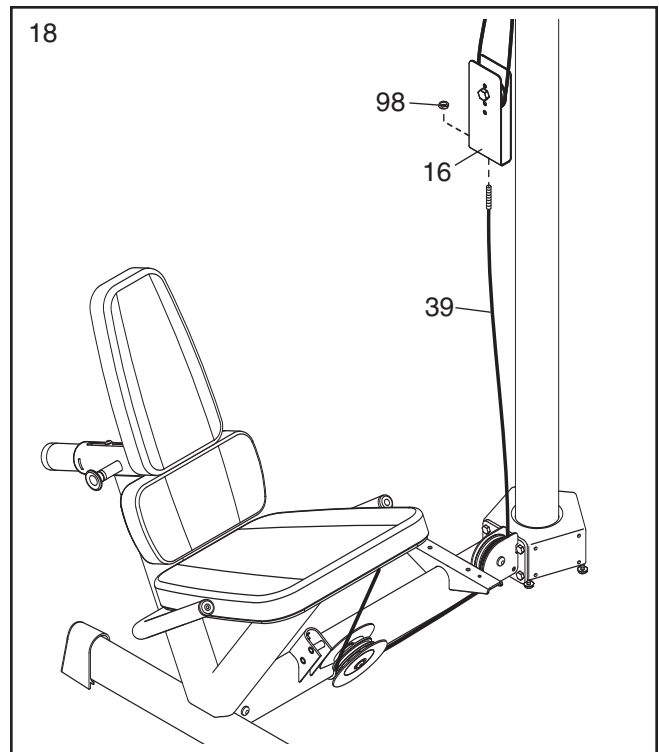
16. **Identifiez le Câble Long (39).** Enroulez le Câble autour d'une Grande Poulie (53). Attachez la Grande Poulie, une Demi-protection de Poulie (78) et une Protection Ronde de la Poulie (17) sur la Base (10) à l'aide d'un Boulon de M10 x 56mm (86) et d'un Écrou de Verrouillage en Nylon de M10 (38).



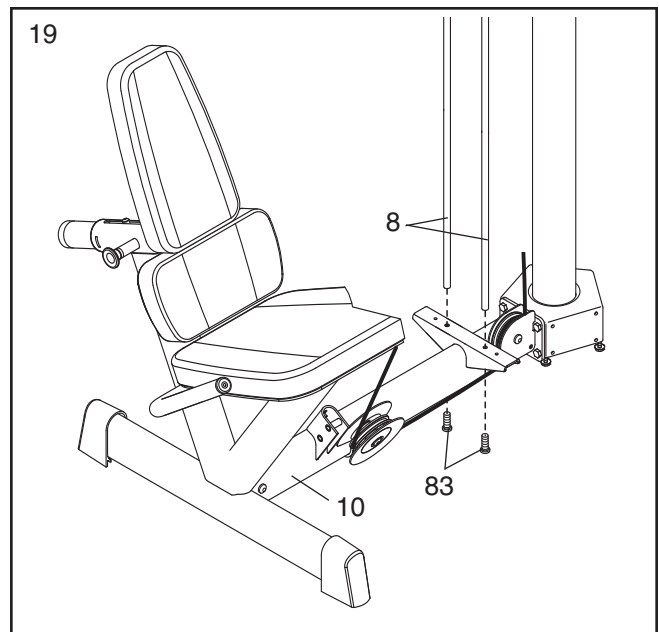
17. Enroulez le Câble Long (39) autour d'une Grande Poulie (53). Attachez la Grande Poulie et deux Protections Carrées de la Poulie (18) sur la Base (10) à l'aide d'un Boulon de M10 x 100mm (104) et d'un Écrou de Verrouillage en Nylon de M10 (38).



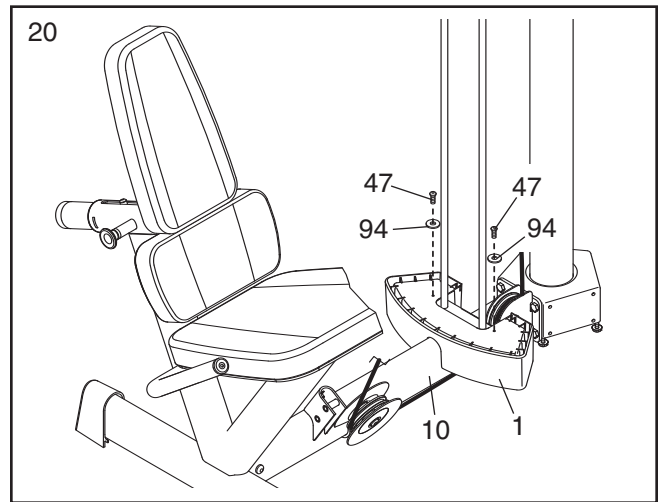
18. Attachez le Câble Long (39) sur la partie basse du Support en « U » (16) à l'aide d'un Écrou de M10 x 10mm (98).



19. Attachez les deux Guides de Poids (8) sur la Base (10) à l'aide de deux Vis de M10 x 19mm (83). **Ne serrez pas encore les Vis.**

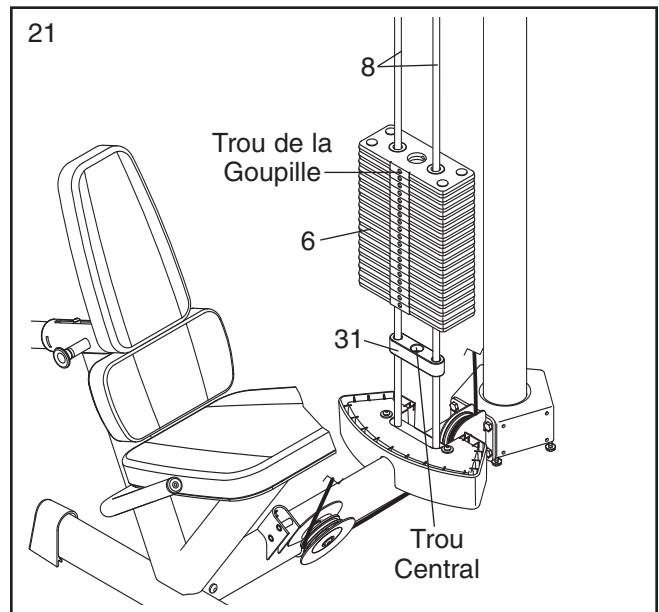


20. Attachez la Base du Hauban (1) sur la Base (10) à l'aide de deux Vis de M5 x 25mm (47) et deux Rondelles de M6,5 (94).

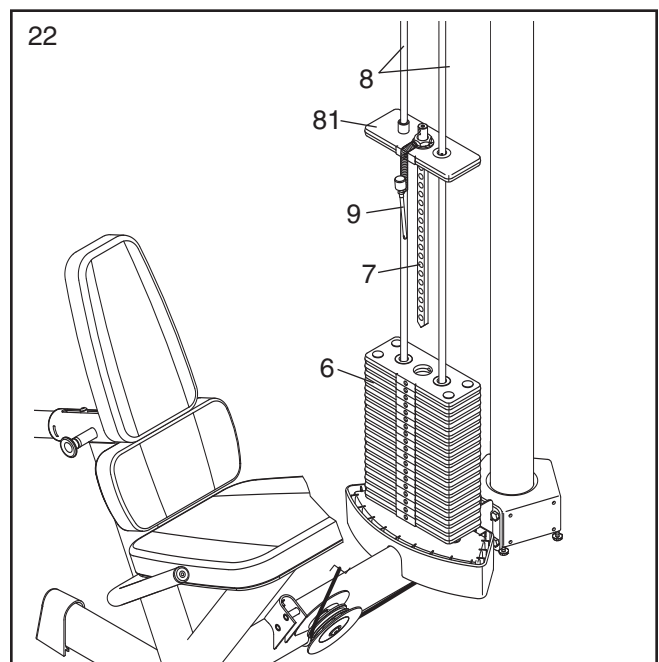


21. Orientez l'Amortisseur de Poids (31) comme illustré puis glissez-le sur les Guides de Poids (8).

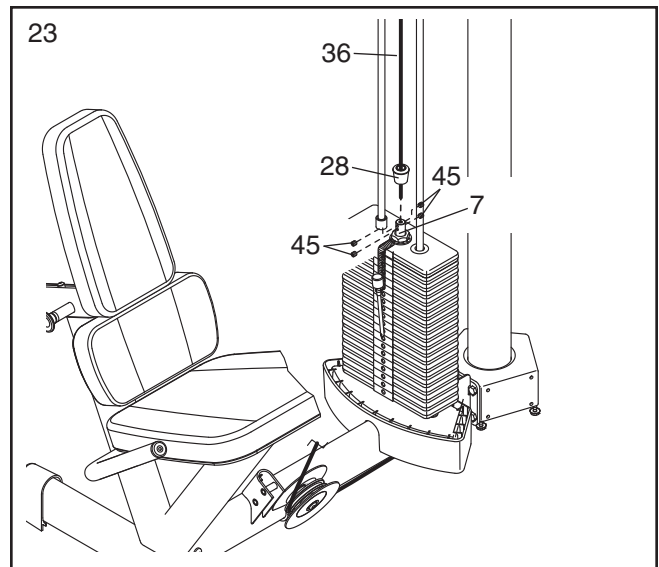
Orientez les dix-neuf Poids (6) de manière à ce que les trous de la goupille soient dans la position illustrée. Glissez les Poids sur les Guides de Poids (8).



22. Orientez le Poids du Haut (81) comme illustré. Glissez le Poids Supérieur sur les Guides de Poids (8). Enfoncez la Goupille de Poids (9) dans le trou sur un Poids (6) et un trou sur le Tube de Poids (7).



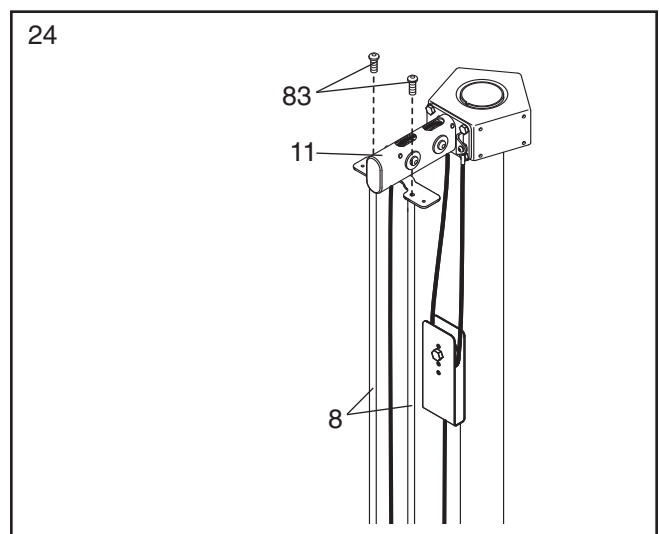
23. Glissez le Couvercle du Tube de Poids (28) sur le Câble Court (36). Ensuite, insérez le Câble dans le Tube de Poids (7) jusqu'à ce que quatre Vis de Maintien M8 x 8mm (45) puissent être vissés contre le Câble. Serrez chaque Vis à tour de rôle, d'un quart de tour, jusqu'à ce qu'elles soient toutes vissées à 9,6 Newton-mètres.



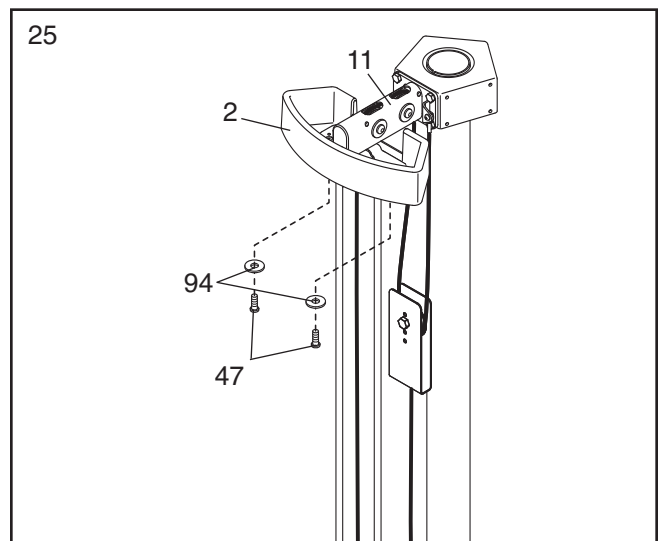
24. Attachez les Guides de Poids (8) sur le Cadre Supérieur (11) à l'aide de deux Vis de M10 x 19mm (83).

Voir l'étapes 11. Serrez les Vis Hexagonales de M10 x 19mm (40).

Voir l'étape 19. Serrez les Vis de M10 x 19mm (83).



25. Attachez le Hauban du Haut (2) sur le cadre Supérieur (11) à l'aide de deux Vis de M5 x 25mm (47) et deux Rondelles de M6,5 (94).

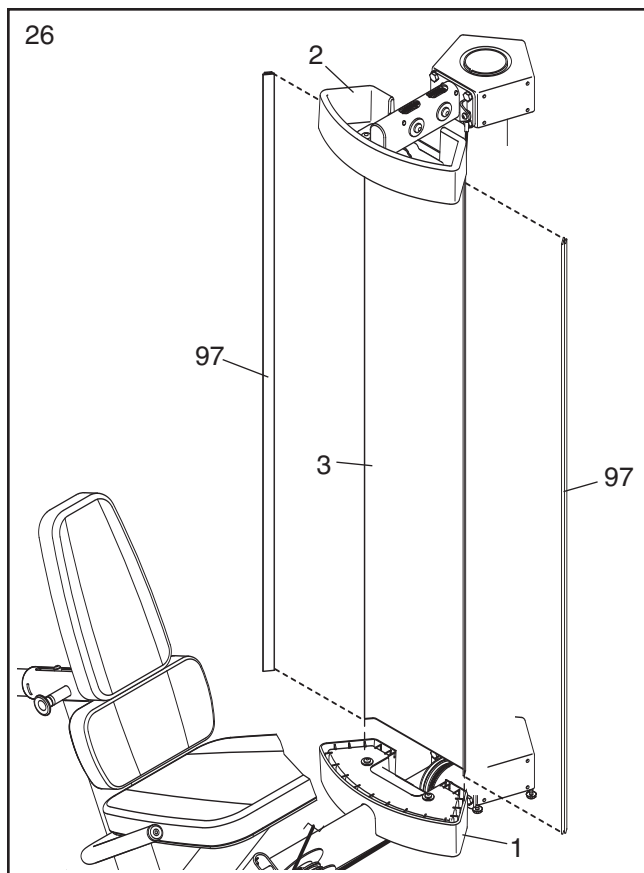


26. **Remarque : si vous attachez les cinq stations sur la colonne centrale, il n'est pas nécessaire d'attacher le Hauban Arrière (3) et les Hauban de Jonction (97).**

Pour plus de clarté, la pile de poids n'est pas illustrée aux étapes 26 et 27.

Soulevez le Hauban Arrière (3) jusqu'à l'arrière du Hauban du Haut (2). Ensuite, glissez le Hauban Arrière dans la Base de l'Hauban (1).

Enfoncez les Hauban de Jonction (97) dans les deux côtés du Hauban Arrière (3). Demandez à une deuxième personne de tenir les Hauban de Jonction jusqu'à la fin de l'étape 27.

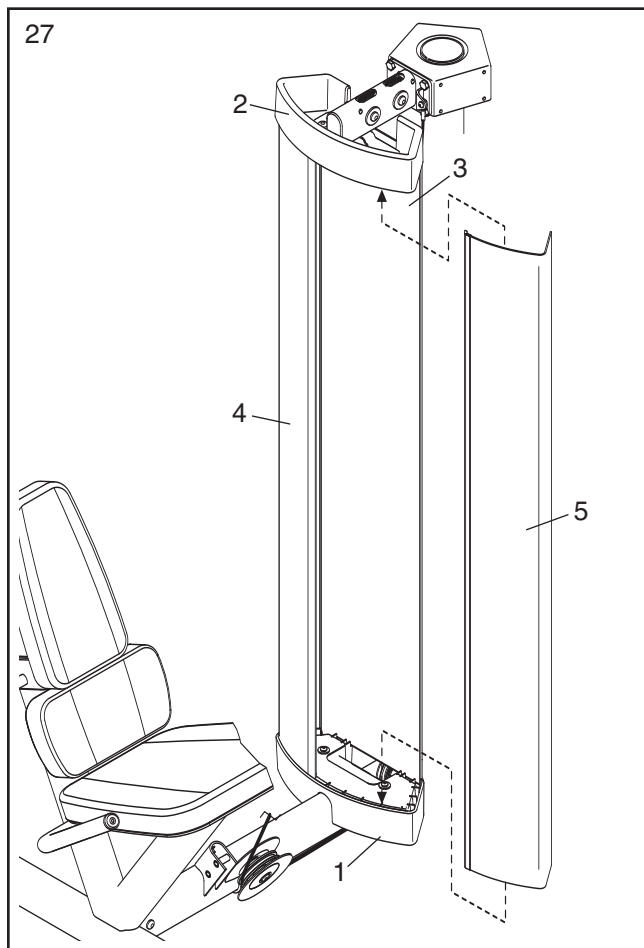


27. Soulevez le Hauban Gauche (4) jusqu'à l'avant du Hauban du Haut (2). Ensuite, glissez le Hauban Gauche vers le bas dans la Base de l'Hauban (1).

Ensuite, glissez l'Hauban Droit (5) dans la Base de l'Hauban (1) de la même manière.

Attachez l'Hauban Arrière (3) sur l'Hauban Droit (5) et l'Hauban Gauche (4) à l'aide de deux Hauban de Jonction (non-illustrés).

28. **Assurez-vous que toutes les pièces sont serrées avant d'utiliser l'appareil de musculation.** L'utilisation de toutes les autres pièces seront expliquées dans RÉGLAGES à la page 17.

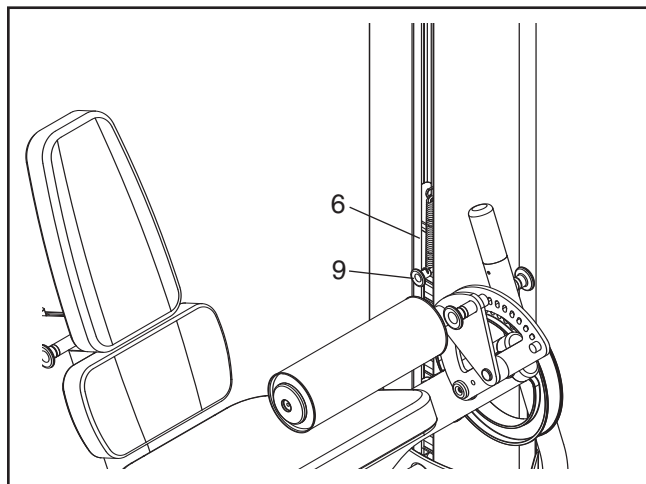


RÉGLAGES

Cette section explique comment régler l'appareil de musculation. Référez-vous au **CONSEILS POUR L'EXERCICE** à la page 21 pour plus d'information sur la manière de tirer un maximum de bénéfices de votre programme d'entraînement. Le guide des exercices inclus peut aussi vous aider à trouver la position correcte pour plusieurs exercices.

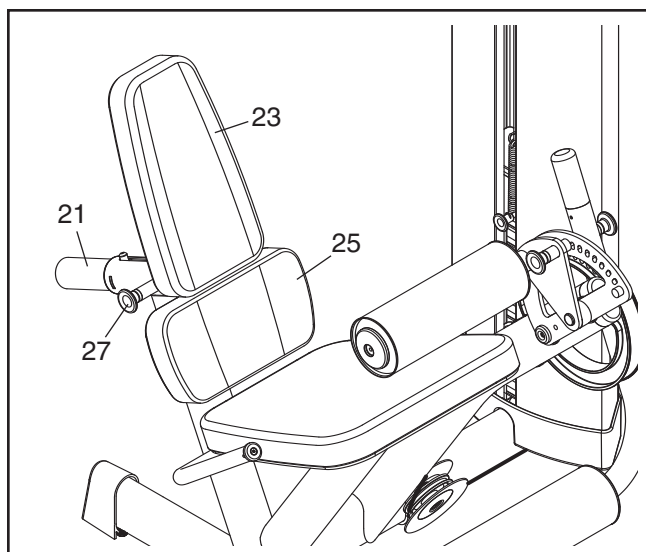
CHANGER LA RÉSISTANCE

Pour changer la résistance de la pile de poids, enfoncez la Goupille de Poids (9) dans le trou sur le Poids (6) désiré. **Assurez-vous que la Goupille de Poids est aussi enfoncée dans le Tube de Poids (non-illustré).**



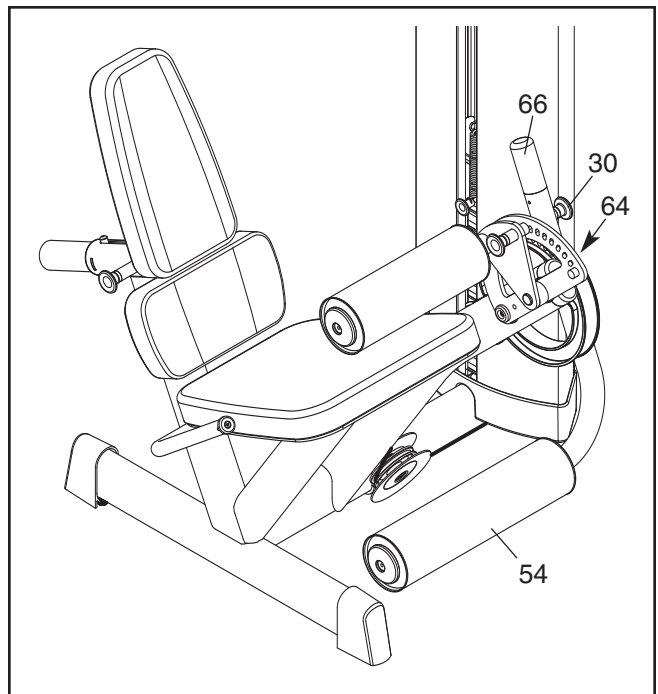
RÉGLER LE DOSSIER

Pour régler la position du Coussin Lombar (25) et du Dossier (23), tirez le Petit Bouton de Réglage (27), glissez le Cadre du Dossier (21) jusqu'à la position désirée puis, lâchez le Petit Bouton de Réglage. **Assurez-vous que le Petit Bouton de Réglage est bien enfoncé dans un des trous de réglage sur le Cadre du Dossier.**



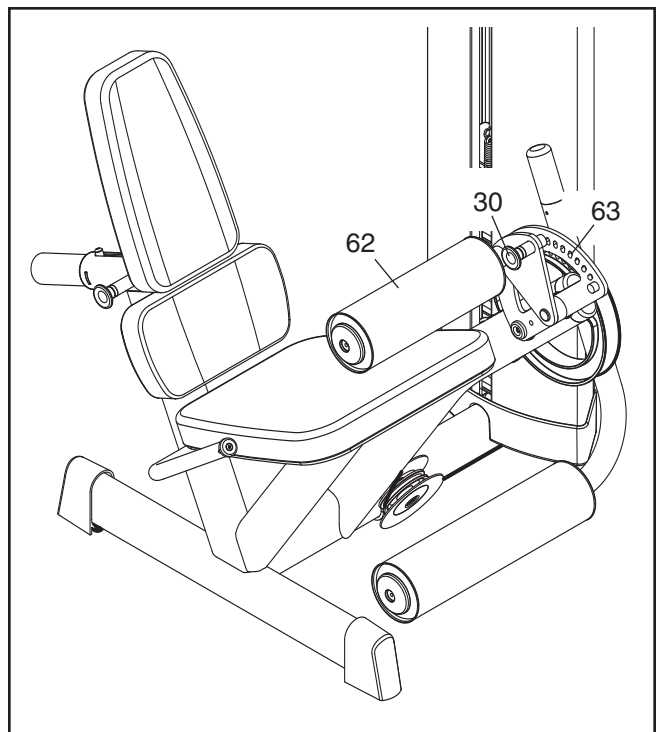
RÉGLER LE LEVIER POUR JAMBES

Pour régler la position du Levier pour Jambes (54), tirez le Grand Bouton de Réglage (30) indiqué, tenez la Poignée du Levier pour Jambes (66), faites tourner le Levier pour Jambes jusqu'à la position désirée puis, lâchez le Grand Bouton de Réglage. **Assurez-vous que le Grand Bouton de Réglage est bien enfoncé dans un des trous de réglage sur la Came (64).**



RÉGLER LE BRAS DE PIVOT

Pour régler la position du Bras de Pivot (62), tirez le Grand Bouton de Réglage (30) indiqué, tournez le Bras de Pivot jusqu'à la position désirée puis, lâchez le Grand Bouton de Réglage. **Assurez-vous que le Grand Bouton de Réglage est bien enfoncé dans un des trous de réglage sur le Support de Pivot (63).**



ENTRETIEN

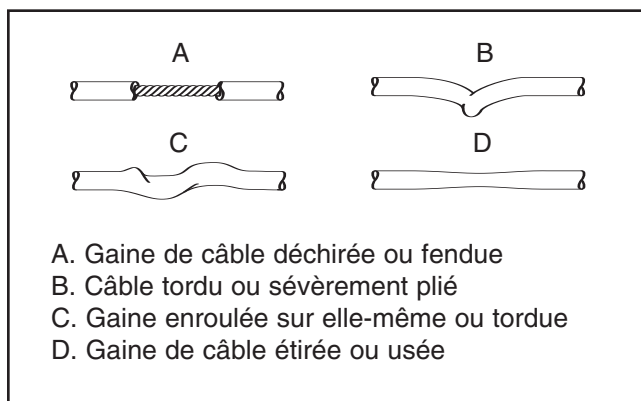
Assurez-vous que toutes les pièces sont correctement serrées chaque fois que la station de poids est utilisée. Remplacer immédiatement toutes les pièces usées. Nettoyez la station de poids avec un chiffon humide et un détergent doux et non-abrasif ; **n'utilisez jamais un dissolvant pour nettoyer l'appareil.**

LUBRIFICATION DU GUIDE DE POIDS

Nettoyez et lubrifiez toute la longueur de chaque guide de poids en l'essuyant avec un chiffon doux et de l'huile légère de moteur de type 10W-40 ou 10W-30. Appliquez une légère couche sur toute la longueur du guide de poids. **N'utilisez pas de lubrifiants au TEFLON® ou à base de silicone.**

INSPECTION DES CÂBLES

Vérifiez toute la longueur de chaque câble en effectuant lentement une répétition sur l'appareil ; inspectez la câble exposé à l'extérieur de l'appareil et le câble à l'intérieur de la tour. Passez les doigts le long du câble, en faisant attention aux plis et aux points d'attache. Vérifiez que les conditions illustrées à droite ne s'appliquent pas à votre câble, ce qui pourrait indiquer qu'un câble doit être changé.



RÉGLAGE DES CÂBLES

Les câbles tressés, le type de câble utilisé sur la station de poids, peuvent se détendre légèrement lors de leur première utilisation. S'il y a du jeu dans les câbles avant que la résistance ne se fasse sentir, les câbles doivent être tendus.

Retirez l'Écrou de Verrouillage en Nylon de M10 (38) et le Boulon de M10 x 53mm (92) du Support en « U » (16), de l'Arrêt de Câble (15) et de la Petite Poulie (14). Ré-attachez la Petite Poulie et l'Arrêt de Câble sur un trou plus bas sur le Support en « U ».

Assurez-vous que l'Arrêt de Câble est dans la position correcte et que le Câble Court (36) et la Petite Poulie glissent sans accrocs.

Pour tendre les câbles d'avantage, serrez l'Écrou de M10 x 10mm (98) qui relie l'extrémité du Câble Long (39) au Support en « U » (16).

Ne tendez pas excessivement les câbles. Si un câble a tendance à glisser régulièrement hors des poulies, il est possible que le câble se soit tordu. Retirez le câble et réinstallez-le. Si un câble a besoin d'être remplacé, référez-vous à COMMENT CONTACTER LE SERVICE À LA CLIENTÈLE au dos de ce manuel.

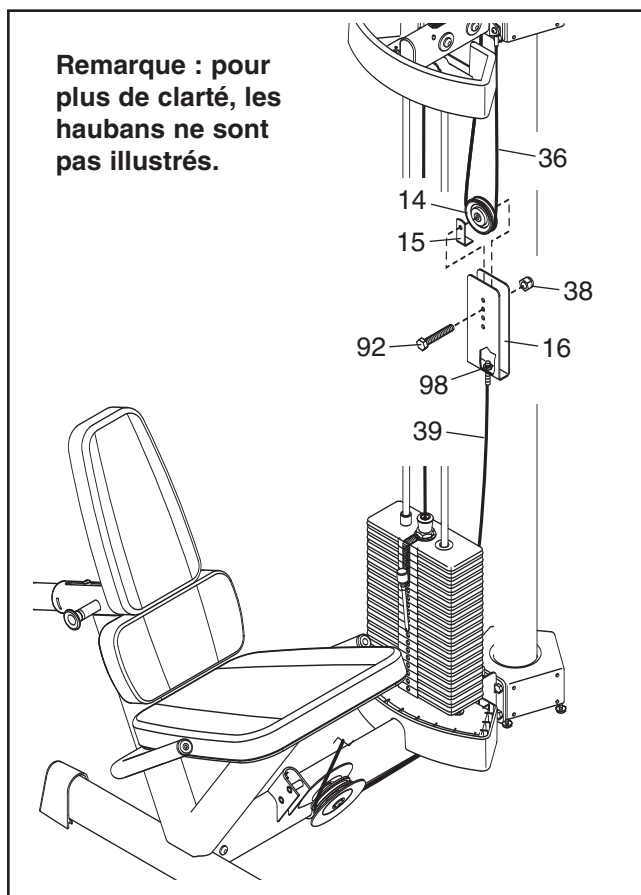
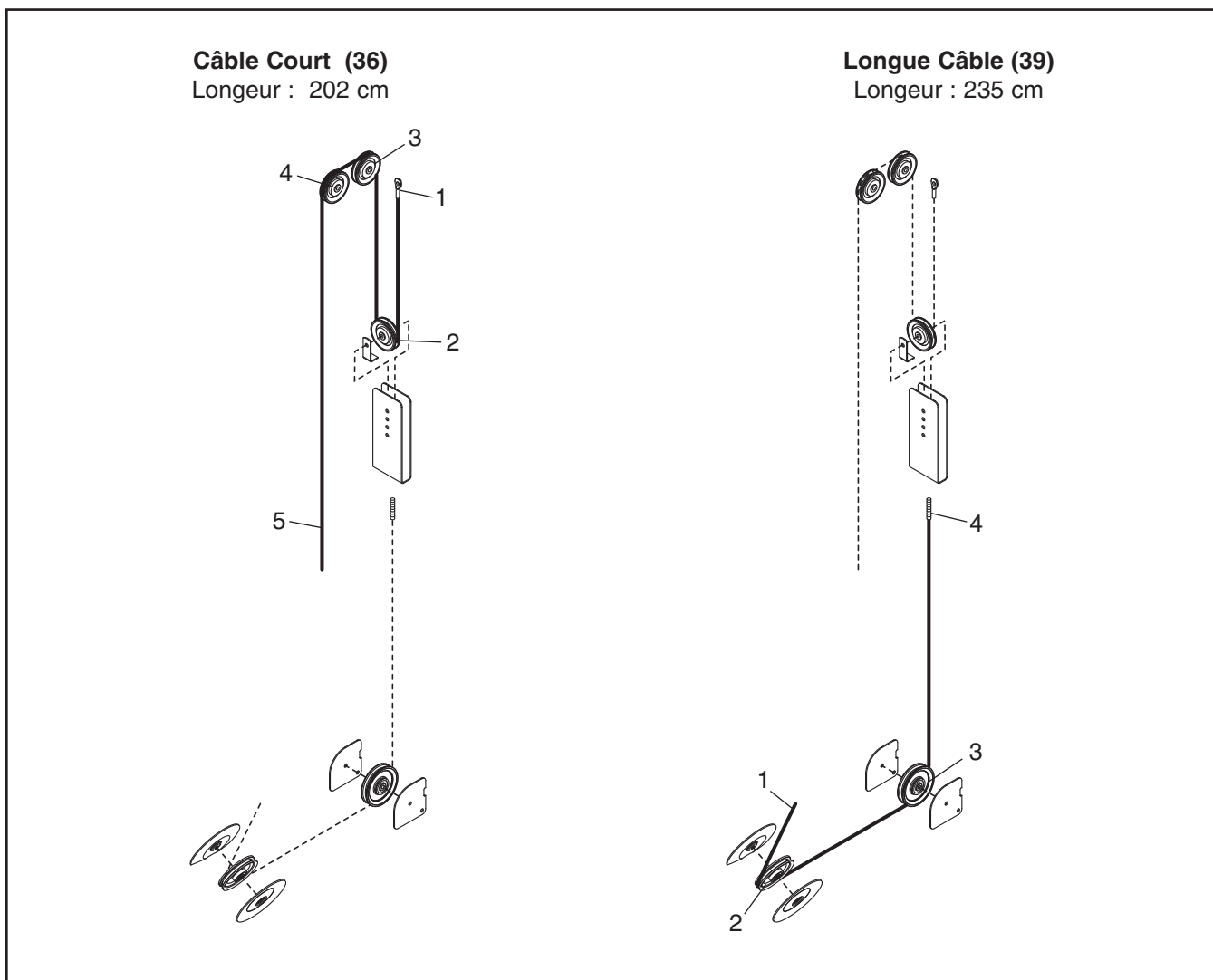


DIAGRAMME DU CÂBLE

Le diagramme du câble ci-dessous indique la position correcte du câble. Utilisez le diagramme pour vous assurer que le câble et les protections des câbles ont été assemblés correctement. Si le câble n'est pas assemblés correctement, l'équipement de musculation ne pourra pas fonctionner normalement, ce qui peut entraîner des dommages. Les chiffres indiquent la position correcte des câbles. **Assurez-vous que les protections des câbles ne touchent et ne plient pas le câble.**



CONSEILS POUR L'EXERCICE

LES QUATRE TYPES D'ENTRAÎNEMENT

Travailler les Muscles

Pour augmenter la taille et la force de vos muscles, poussez-les près de leur capacité maximale. Vos muscles s'adapteront continuellement et grossiront alors que vous augmentez progressivement l'intensité de vos exercices. Vous pouvez régler le niveau d'intensité d'un exercice en particulier de deux manières :

- en changeant le nombre de poids utilisés
- en changeant le nombre de répétitions ou de séries effectuées. (Une « répétition » est le cycle complet d'un exercice. Une « série » est une quantité de répétitions effectuées l'une après l'autre.)

Le nombre correct de poids pour chaque exercice dépend de la personne qui s'entraîne. Vous êtes le juge de vos capacités et de vos limites. Choisissez le nombre de poids qui vous semble vous convenir le mieux. Commencez avec 3 séries de 8 répétitions pour chaque exercice que vous effectuez. Reposez-vous pendant 3 minutes après chaque série. Quand vous pouvez effectuer 3 séries de 12 répétitions sans difficulté, augmentez le nombre de poids.

Tonifier

Pour tonifier vos muscles, vous devez « pousser » vos muscles à un niveau modéré de leur capacité.

Choisissez un nombre de poids modéré et augmentez le nombre de répétitions dans chaque série. Effectuez autant de répétitions que possible sans gêne (15 à 20 répétitions). Reposez-vous pendant 1 minute après chaque série. Travaillez vos muscles en effectuant plusieurs séries l'une après l'autre plutôt que d'utiliser un grand nombre de poids.

Perdre du Poids

Pour perdre du poids, utilisez un petit nombre de poids et augmentez le nombre de répétitions dans chaque série. Entraînez-vous pendant 20 à 30 minutes, en ne vous reposant pas plus de 30 secondes entre chaque série.

Entraînement Diversifié

L'entraînement diversifié ou « Cross training » est une manière efficace d'obtenir un programme de mise en forme complet et équilibré. Un exemple d'un programme équilibré :

- Réserver les lundis, mercredis et vendredis pour des exercices de musculation.
- Planifiez 20 à 30 minutes d'exercices aérobics, comme courir sur un tapis roulant ou utiliser un appareil elliptique ou un vélo d'exercice, les mardis et jeudis.
- Reposez-vous au moins un jour par semaine en ne faisant ni des exercices de musculation, ni des exercices aérobics pour laisser votre corps se régénérer.

En alliant des exercices de musculation et des exercices aérobics, vous pouvez redessiner et fortifier votre corps, tout en fortifiant votre cœur et vos poumons.

PERSONNALISER UN PROGRAMME D'EXERCICES

Le choix de la durée exacte de chaque entraînement ainsi que le nombre de répétitions ou de séries exécutés est un choix individuel. Il est important d'éviter de trop vous entraîner durant les premiers mois de votre programme d'exercices, et de progresser à votre propre rythme. Si vous ressentez des douleurs ou des étourdissements durant votre entraînement, arrêtez-vous immédiatement et commencez à vous reposer. Cherchez ce qui ne va pas avant de continuer votre programme. Rappelez-vous qu'un repos suffisant et un régime équilibré sont aussi très importants.

ÉCHAUFFEMENT

Commencez chaque entraînement avec 5 à 10 minutes d'étirements et avec des exercices d'échauffement légers. L'échauffement prépare le corps pour l'exercice en augmentant la circulation sanguine, en apportant plus d'oxygène aux muscles et en augmentant la température du corps.

ENTRAÎNEMENT

Chaque entraînement devrait inclure 6 à 10 exercices différents. Choisissez des exercices pour chaque groupe de muscles principal, en mettant l'accent sur les régions que vous voulez développer le plus. Pour un programme équilibré, variez les exercices d'un entraînement à l'autre.

Planifier vos entraînements durant un moment de la journée où votre niveau d'énergie est le plus haut. Chaque entraînement devrait être suivi par au moins une journée de repos. Quand vous trouvez l'emploi du temps qui vous convient le mieux, gardez-le.

POSITION DES EXERCICES

Le maintien d'une position correcte est une partie essentielle d'un programme d'exercices efficace. Une position correcte signifie effectuer un exercice d'un bout à l'autre, et de n'utiliser que les parties appropriées du corps. S'entraîner d'une manière incontrôlée vous rendra extrêmement fatigué(e). Sur le Guide de l'Exercice inclus avec ce manuel vous trouverez des photographies montrant la position correcte pour plusieurs exercices, et une liste des muscles concernés. Référez-vous au tableau des muscles à la page 23 pour trouver les noms des muscles.

Les répétitions dans chaque série devraient être effectuées doucement et soigneusement. La phase d'effort

devrait durer la moitié du temps de la phase de retour à la normale. Il est très important de respirer correctement. Soufflez durant la phase d'effort de chaque répétition et aspirez durant la phase de retour à la normale. Ne retenez jamais votre souffle.

Reposez-vous pendant un petit moment après chaque série. Les périodes idéales de repos sont :

- Reposez-vous pendant trois minutes après chaque série pour un entraînement pour le développement de muscles.
- Reposez-vous pendant une minute après chaque série pour un entraînement de tonification et d'affermissement.
- Reposez-vous pendant 30 secondes après chaque série pour perdre du poids.

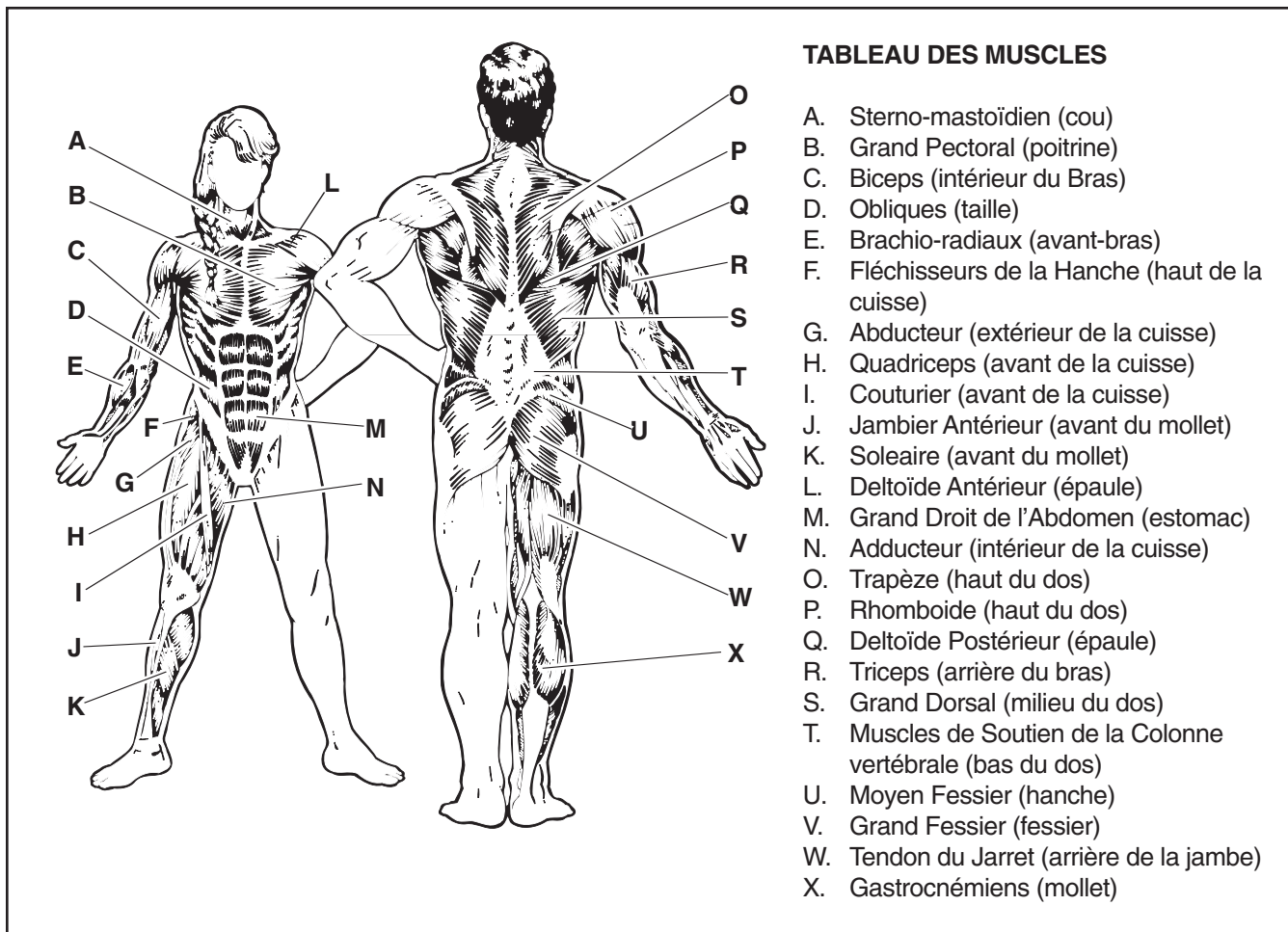
Prévoyez les deux premières semaines pour vous familiariser avec l'équipement et apprendre la position correcte de chaque exercice.

RETOUR À LA NORMAL

Concluez chaque entraînement avec 5 à 10 minutes d'étirements. Effectuez des étirements pour les jambes aussi bien que pour les bras. Bougez lentement quand vous vous étirez—ne faites pas de rebondissements. Effectuez chaque assouplissement graduellement et tirez vos muscles sans vous faire mal. S'étirer après chaque entraînement est très utile pour augmenter la flexibilité.

RESTER MOTIVÉ(E)

Pour vous motiver, gardez un journal pour chaque entraînement. Écrivez la date, les exercices effectués, la résistance sélectionnée, et le nombre de répétitions et de séries effectuées. Écrivez votre poids et vos mensurations à la fin de chaque mois. Rappelez-vous que la clé d'un programme d'exercices repose avant tout sur la régularité.



GUARANTIE LIMITÉE

FreeMotion Fitness garantit ce produit contre tout défaut de fabrication et de matériaux sous des conditions normales d'utilisation. La garantie commence à la date d'achat de l'appareil, justifiée par un ticket de caisse. Toutes les pièces réparées ou remplacées durant la période de garantie seront garanties pour la durée de la garantie d'origine.

DURÉE DE LA GARANTIE ET COUVERTURE

Utilisation personnelle et commerciale légère

Cadre : à vie

Pièces : 10 ans

Câbles/Courroies : 1 an

Capitonnage et accessoires : 90 jours

Main-d'œuvre : 1 an

L'utilisation commerciale légère est définie comme une utilisation gratuite dans une institution : hôtel, salle de gym dans un immeuble ou dans des bureaux, caserne de pompier ou station de police, hôpital ou centre de thérapie. Cet appareil n'est pas conçu pour une utilisation soutenue dans un club de remise en forme, campus universitaire, centre communautaire ou installations militaires. L'utilisation de cet appareil dans un de ces endroits annule la garantie.

CONDITIONS ET LIMITES

La garantie n'est pas valable dans les cas suivants :

1. La garantie est valable uniquement lors du premier achat et n'est pas transférable au propriétaire suivant.
2. La garantie d'un an pour la main d'œuvre ne s'applique que pour les appareils vendus aux États-Unis et au Canada. Contactez votre vendeur FreeMotion Fitness pour obtenir des détails sur la couverture dans votre pays.
3. Toute mauvaise utilisation, abus ou réparation non autorisée.
4. Les utilisateurs dont le poids dépasse 159 kg.
5. Tout dommage causé par le déplacement ou un mauvais entreposage de l'appareil, ce qui comprend déplacer ou entreposer l'appareil sur son côté.
6. L'utilisation ou l'entreposage de l'appareil à l'extérieur ou dans un environnement humide, ce qui inclut les spas ou les piscines.

Cette garantie ne s'applique pas pour les cas suivants :

1. Les pièces cosmétiques comme les poignées, autocollants ou étiquettes.
2. Prise en charge et livraison ou frais de livraison en rapport avec une réparation.
3. Tout problème résultant d'un mauvais assemblage ou livraison.

QUE FAIRE EN CAS DE RÉPARATION

FreeMotion Fitness garantit que les réparations seront obtenus en contactant le vendeur autorisé qui vous a vendu l'appareil. Assurez-vous de garder votre ticket de caisse et les informations du numéro de série. Si cet appareil nécessite une réparation couverte par les termes de la présente garantie, FreeMotion Fitness s'engage à fournir, à sa discrétion, un service de réparation, un remplacement ou un remboursement du montant de l'achat. FreeMotion Fitness rembourse les fournisseurs de service pour les frais de déplacement dans leur zone de service. Vous pourriez être facturé pour les déplacements en dehors de cette zone de service.

FreeMotion Fitness n'est pas responsable des dommages indirects résultants de ou en rapport avec l'utilisation de l'appareil, ou des dommages résultants d'une perte financière, perte de bien, perte de revenus ou de profits, perte de jouissance ou d'utilisation, de livraison, d'installation ou tout autre dommage indirect. Certains états ne permettent pas l'exclusion ou la limitation des dommages indirects. De ce fait, les limitations ci-dessus peuvent ne pas s'appliquer dans votre cas. Cette garantie vous donne des droits spécifiques et vous pouvez avoir d'autres droits qui varient d'un état à l'autre.

POUR CONTACTER FREEMOTION FITNESS

Voir COMMENT CONTACTER LE SERVICE À LA CLIENTÈLE au dos de ce manuel.

LISTE DES PIÈCES—N°. de Modèle VMSY80607.0

R1007A

Si vous avez besoin de pièces de rechange, ou si des pièces sont manquantes ou endommagées, référez-vous à COMMENT CONTACTER LE SERVICE À LA CLIENTÈLE au dos de ce manuel.

N°.	Qté.	Description	N°.	Qté.	Description
1	1	Base de l'Hauban	49	2	Pied de Nivellement
2	1	Hauban du Haut	50	2	Poignée du Siège
3	1	Hauban Arrière	51	2	Poignée en Mousse du Siège
4	1	Hauban Gauche	52	3	Embout de la Poignée
5	1	Hauban Droit	53	2	Grande Poulie
6	19	Poids	54	1	Levier pour Jambes
7	1	Tube de Poids	55	1	Montant
8	2	Guide de Poids	56	1	Tube du Montant
9	1	Goupille de Poids	57	1	Embout du Montant
10	1	Base	58	1	Grand Coussin en Mousse
11	1	Cadre Supérieur	59	1	Petit Coussin en Mousse
12	1	Embout du Cadre Supérieur	60	1	Embout du Grand Coussin
13	1	Stabilisateur	61	1	Embout du Petit Coussin
14	3	Petite Poulie	62	1	Bras de Pivot
15	1	Arrêt de Câble	63	1	Support de Pivot
16	1	Support en « U »	64	1	Came
17	1	Protection Ronde de la Poulie	65	1	Courroie du Câble
18	2	Protection Carrée de la Poulie	66	1	Poignée du Levier pour Jambes
19	1	Siège	67	1	Bagues d'Espacement du Levier pour Jambes
20	1	Cadre du Siège			
21	1	Cadre du Dossier	68	6	Grand Roulement à Billes
22	1	Coussin du Dossier	69	1	Rondelle de M25
23	1	Dossier	70	1	Cale
24	1	Plaque du Dossier	71	1	Plaque de la Cale
25	1	Plaque Lombaire	72	1	Goupille de la Came
26	2	Bague du Dossier	73	4	Petit Roulement à Billes
27	2	Petit Bouton de Réglage	74	4	Vis Épaisse de M6 x 25mm
28	1	Bouchon du Tube de Poids	75	1	Plaque de Roulement à Billes
29	5	Bague d'Espacement de la Poulie	76	1	Pieds de la Base
30	1	Grand Bouton de Réglage	77	2	Vis de M4 x 13mm
31	1	Amortisseur du Poids	78	1	Demi-protection de Poulie
32	39	Bague du Poids	79	1	Bague du Support de Pivot
33	2	Bague d'Espacement du Poids Supérieur	80	2	Embout du Coussin
34	6	Boulon de M10 x 66mm	81	1	Poids du Haut
35	8	Vis de M10 x 13mm	82	1	Grande Rondelle
36	1	Câble Court	83	11	Vis de M10 x 19mm
37	4	Rondelle de M10	84	16	Vis Fine de M6 x 25mm
38	11	Écrou de Verrouillage en Nylon de M10	85	3	Vis à Tête Plate de M6 x 25mm
39	1	Câble Long	86	3	Boulon de M10 x 56mm
40	8	Vis Hexagonal de M10 x 19mm	87	1	Boulon de M8 x 19mm
41	1	Poignée en Mousse	88	1	Écrou de Verrouillage en Nylon de M8
42	1	Rondelle Étoilée	89	1	Coupleur
43	1	Écrou de M25	90	2	Vis de M6 x 13mm
44	1	Grande Rondelle de M25	91	2	Vis de M10 x 140mm
45	4	Vis de Maintien de M8 x 8mm	92	1	Boulon de M10 x 53mm
46	1	Écrou de M8	93	2	Roue
47	4	Vis de M5 x 25mm	94	6	Rondelle de M6,5
48	2	Embout du Stabilisateur	95	1	Arrêt de M8 x 13mm
			96	2	Col du Hauban

N°.	Qté.	Description	N°.	Qté.	Description
97	2	Hauban de Jonction	109	1	Petit Roulement à Billes
98	1	Écrou de M10 x 10mm	110	1	Pince de Maintien
99	2	Vis de M6 x 40mm	111	1	Boulon de M10 x 45mm
100	2	Vis de M6,35 x 10mm	112	1	Vis de M10 x 75mm
101	2	Écrou de M6	113	1	Vis de M10 x 13mm
102	1	Goupille du Poids Supérieur	114	2	Bague
103	1	Boulon à Épaulement de M8 x 25mm	115	1	Embout du Levier pour Jambes
104	1	Boulon de M10 x 100mm	116	2	Pince de la Courroie
105	1	Embout du Cadre du Dossier	117	1	Vis de M10 x 25mm
106	4	Vis de M6 x 10mm	*	–	Manuel de l'Utilisateur
107	2	Vis de M5 x 15mm	*	–	Guide pour l'Exercice
108	3	Écrou de M10 x 8mm	*	–	Clé Hexagonale
					Sachet de Graisse

Remarque : les spécifications peuvent être modifiées sans notification. Voir le dos de ce manuel pour commander des pièces de rechange. *Ces pièces ne sont pas illustrées.

SCHÉMA DÉTAILLÉ A—N°. de Modèle VMSY80607.0

R1007A

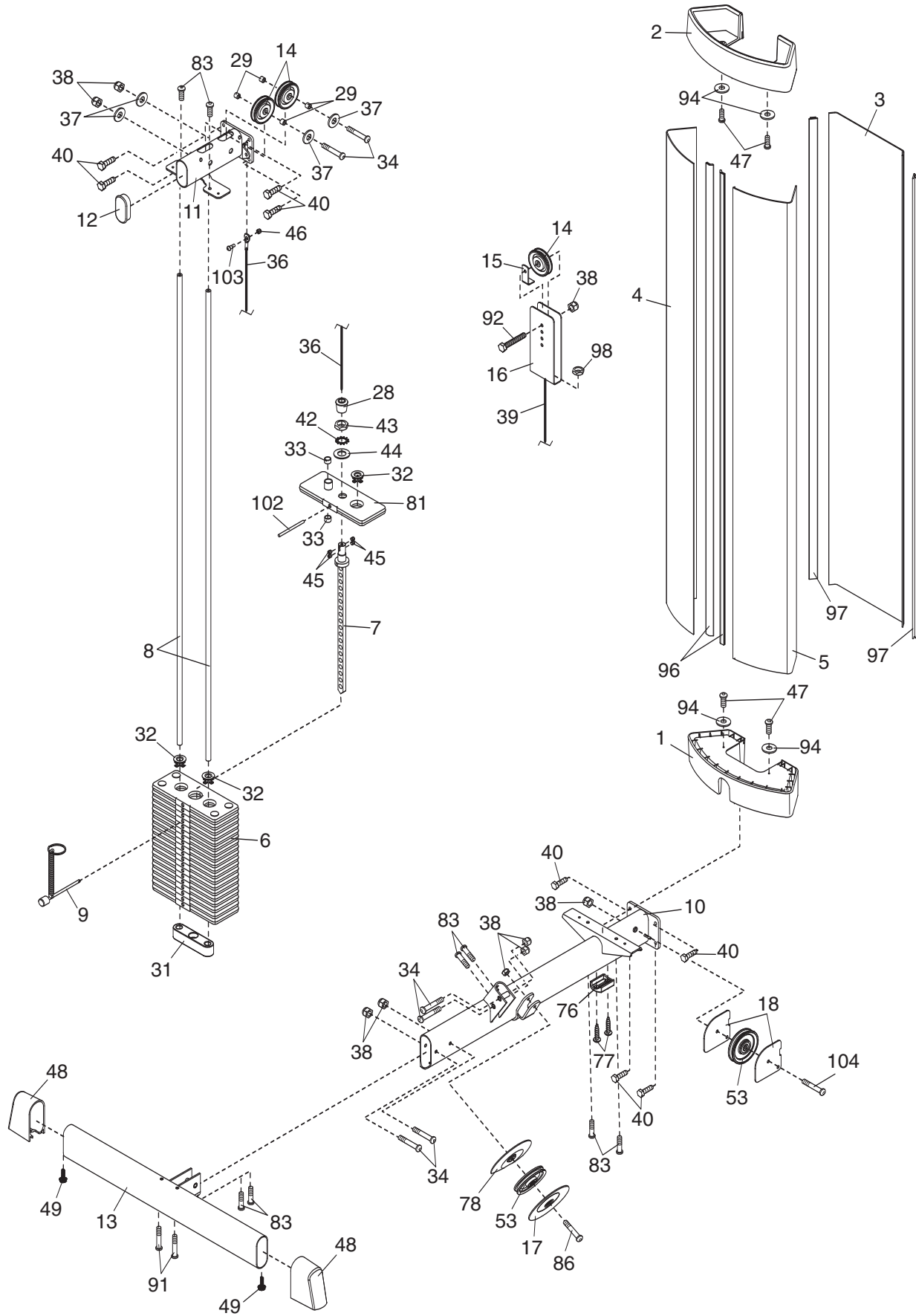
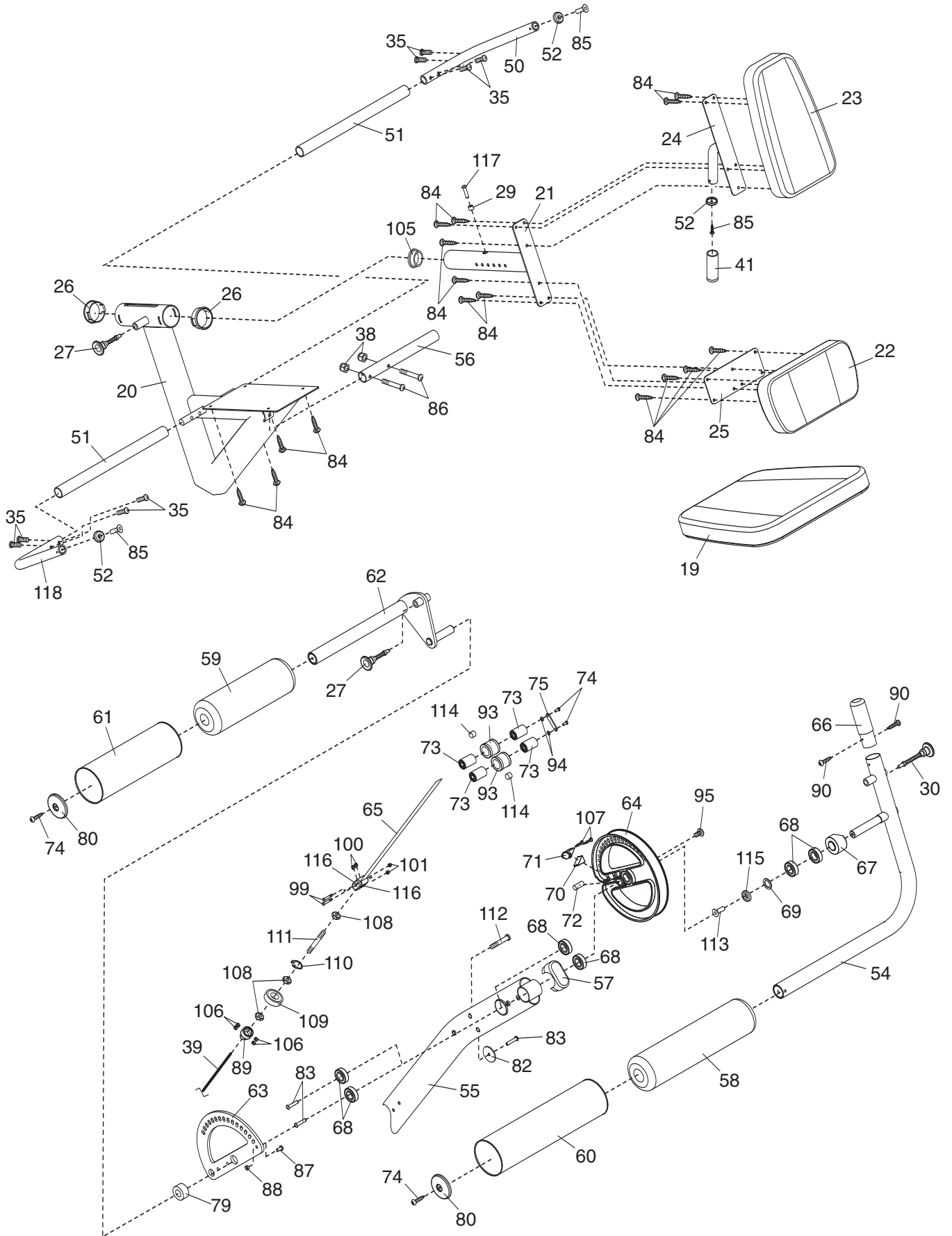


SCHÉMA DÉTAILLÉ B—N°. de Modèle VMSY80607.0

R1007A



COMMENT CONTACTER LE SERVICE À LA CLIENTÈLE

Si vous avez des questions après avoir lu ce manuel, si vous avez besoin d'assistance ou si vous voulez commander des pièces de rechange, veuillez contacter notre Service à la Clientèle à l'adresse ou au numéro de téléphone ci-dessous. Veuillez préparer l'information suivante avant d'appeler :

- Le numéro du modèle et le numéro de série de l'appareil (voir la page de couverture de ce manuel)
- Le nom de l'appareil (voir la page de couverture de ce manuel)

Quand vous commandez des pièces de rechange, veuillez aussi nous fournir le NUMÉRO CLÉ et la DESCRIPTION de la/des pièce(s) (voir la LISTE DES PIÈCES et le SCHÉMA DÉTAILLÉ à la fin de ce manuel).

Téléphone

Numéro gratuit depuis les Etats-Unis :

1-866-799-8946, du lundi au vendredi, de 8h à 17h, heure des montagnes rocheuses.

De l'étranger : +1-719-533-2911

Email

Etats-Unis : fmfvcustomerservice@freemotionfitness.com

De l'étranger : intlcustomercare@freemotionfitness.com

Courrier

FreeMotion Fitness

1096 Elkton Drive Suite 600

Colorado Springs CO 80907