

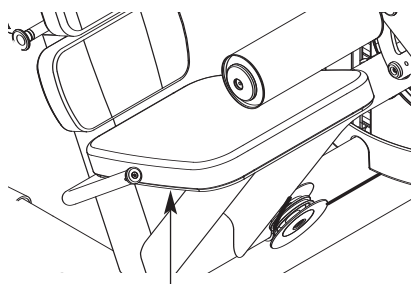
FREEMOTION[®] *CARBON*[™] Leg Developer

MANUALE D'ISTRUZIONI

Modello N° VMSY80607.0

N° di Serie _____

Scrivere il numero di serie nello spazio soprastante per referenza futura.



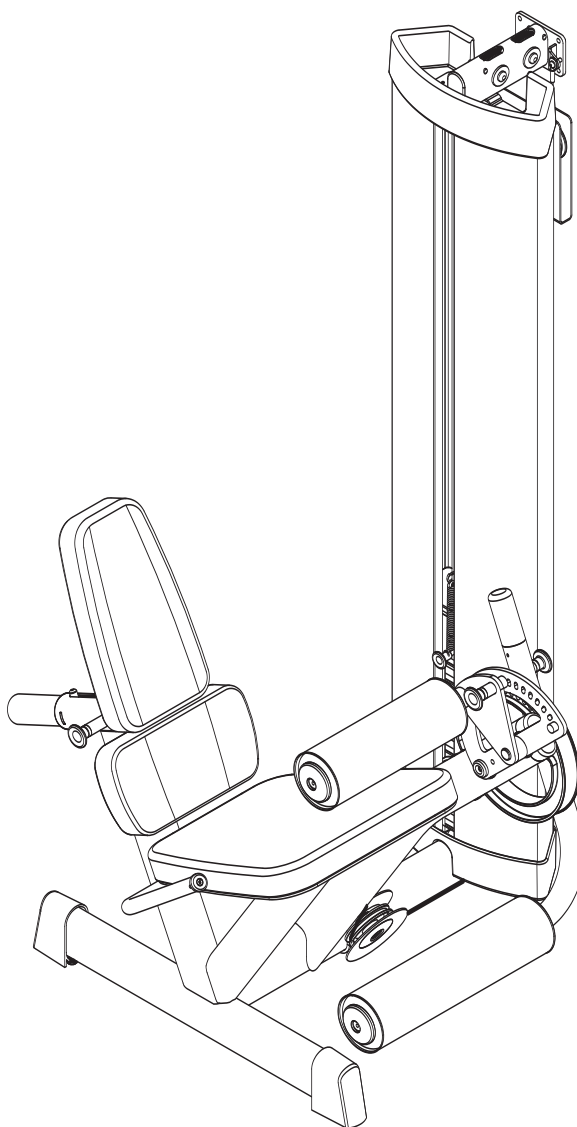
Etichetta del Numero di Serie
(sotto al sedile)

DOMANDE?

En FreeMotion Fitness, ci siamo imposti di provvedere alla completa soddisfazione del cliente. Se avete domande, vedere **COME RIVOLGERSI AL SERVIZIO ASSISTENZA CLIENTI** a copertina retro di questo manuale.

ATTENZIONE:

Leggere tutte le istruzioni e precauzioni elencate in questo manuale prima di utilizzare questa attrezzatura. Conservare il manuale per future referenze.



Nostro website

www.freemotionfitness.com

INDICE

LOCALIZZAZIONE ADESIVO AVVERTENZA	2
PRECAUZIONI IMPORTANTI	3
PRIMA DI INIZIARE	4
TABELLA D'IDENTIFICAZIONE DELLE PARTI	5
MONTAGGIO	6
REGOLAZIONI	17
MANUTENZIONE	19
DIAGRAMMA DEI CAVI	20
GUIDA AGLI ESERCIZI	21
GARANZIA LIMITATA	23
LISTA DEI PEZZI	24
DISEGNO ESPLOSO	26
CONTATTARE IL SERVIZIO ASSISTENZA CLIENTI	Retro Copertina

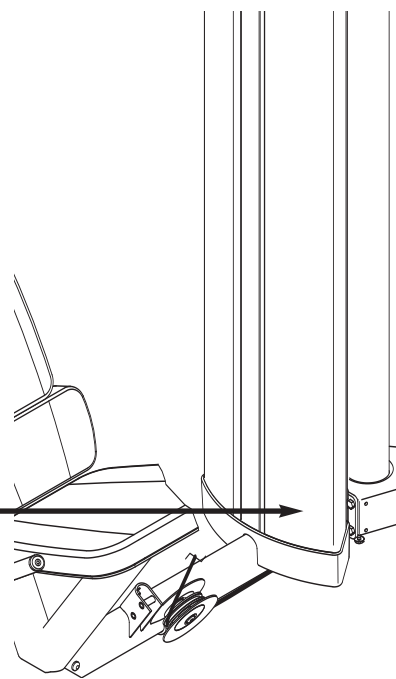
LOCALIZZAZIONE ADESIVO AVVERTENZA

L'etichetta raffigurata è stata collocata nella posizione indicata. **Se manca un'etichetta o se è illeggibile, si prega di contattare il numero di telefono riportato sulla copertina del presente manuale per ordinarne gratuitamente una in sostituzione. Incollare l'etichetta nella posizione indicata.** Nota: le etichette possono non essere rappresentate nella loro dimensione reale.



⚠ AVVERTENZE

- Non utilizzare manubri o apparecchiature altre da quelle fornite dal fabbricante per incrementare gradualmente il carico di lavoro.
- Vietato l'utilizzo della macchina ai bambini. L'utilizzo della macchina da parte di adolescenti deve avvenire sotto la supervisione di un adulto bene informato sul suo funzionamento.
- L'attrezzatura va utilizzata sotto una supervisione qualificata.
- Non lasciare MAI il blocco di pesi in posizione elevata.
- Prima di iniziare il programma di allenamento, effettuare una visita medica.
- Si prega di leggere il manuale d'istruzioni e seguire attentamente tutte le avvertenze e le indicazioni prima di utilizzare l'attrezzo.
- ESAMINARE tutti i cavi, le cinghie e connessioni. Non utilizzare la macchina qualora una delle componenti risulti consumata o danneggiata.
- Esaminare la macchina prima dell'uso. Non utilizzare la macchina qualora risulti danneggiata o non funzionante.
- Tenere corpo e vestiti lontani dalle componenti mobili.
- Non utilizzare MAI la macchina qualora una delle sue componenti risulti consumata o danneggiata.
- Assicurarsi che i ganci dei pesi siano inseriti correttamente.
- Non rimuovere questa etichetta. SOSTITUIRE LA MACCHINA QUALORA RISULTI DANNEGGIATA.
- L'uso scorretto della macchina potrebbe causare danni alla persona.



PRECAUZIONI IMPORTANTI

⚠ AVVERTENZA: per ridurre il rischio di incidenti gravi, leggere tutte le precauzioni e le istruzioni importanti contenute nel presente manuale nonché tutte le avvertenze riportate sul sistema pesi prima di iniziare a utilizzarlo. FreeMotion Fitness non si assume alcuna responsabilità in caso di lesioni personali o danni causati o dovuti all'utilizzo dell'attrezzo.

1. Consultare un medico prima di iniziare qualsiasi programma di esercizio fisico. Questo è raccomandabile soprattutto per le persone oltre i 35 anni di età o persone con problemi fisici preesistenti.
2. Utilizzare l'attrezzatura per il potenziamento solo come descritto nel presente manuale.
3. È responsabilità del proprietario assicurarsi che ogni utente del sistema pesi sia adeguatamente informato di tutte le avvertenze e precauzioni.
4. Tenere il sistema pesi all'interno, lontano da polvere e umidità. Posizionare il sistema pesi su una superficie livellata, mettendo al di sotto un tappetino per proteggere il pavimento o il tappeto. Verificare che ci sia abbastanza spazio attorno al sistema pesi per montarlo, smontarlo e utilizzarlo.
5. Tenere mani e piedi lontani dalle parti in movimento.
6. Tenere sempre fuori dalla portata dell'attrezzatura per il potenziamento i bambini inferiori ai 12 anni e gli animali.
7. La stazione pesi è stata progettata per un peso massimo utente pari a 159 Kg. (350 lbs).
8. Mentre ci si allena, indossare abiti adeguati. Durante l'allenamento indossare sempre le scarpe da ginnastica per proteggere il piede.
9. Controllare e regolare tutti i pezzi regolarmente. Sostituire immediatamente tutti i pezzi usurati.
10. Verificare che tutti i cavi scorrano sempre sulle pulegge. Se mentre ci si sta allenando un cavo si piega fermarsi immediatamente e verificare che il cavo sia sulle pulegge.
11. Verificare sempre che il perno peso sia completamente inserito nel blocco pesi prima di iniziare l'allenamento.
12. Nel momento in cui viene montata la stazione PRESS (modello n°. VMSY80707.0) o la stazione LEG PRESS (modello n° VMSY80907.0) alla stazione LEG DEVELOPER (modello n° VMSY80607.0), verificare che la stazione LEG DEVELOPER sia posizionata a destra della stazione PRESS e della stazione LEG PRESS per evitare interferenze.
13. In caso di giramenti di testa o dolori di qualsiasi tipo durante l'allenamento; fermarsi immediatamente e incominciare il raffreddamento.

PRIMA DI INIZIARE

Grazie per aver scelto la stazione a LEG DEVELOPER [ALLUNGAMENTO GAMBA] per il versatile sistema pesial CARBON™ FREEMOTION®. La stazione a Allungamento Gamba appartiene alla serie di stazioni pesi concepite per sviluppare i maggiori gruppi muscolari del corpo. Qualunque sia l'obiettivo: tonificare il corpo, sviluppare al massimo i muscoli e rafforzarli o migliorare il sistema cardiovascolare, il sistema pesi vi aiuterà a raggiungere il risultato desiderato.

Per la vostra incolumità leggere attentamente il presente manuale prima di utilizzare l'attrezzatura per il potenziamento. Per qualsiasi domanda relativa al con-

tenuto del presente manuale, si prega di consultare **CONTATTARE IL SERVIZIO ASSISTENZA CLIENTI** sulla retrocopertina del presente manuale. Per poter soddisfare rapidamente la vostra richiesta, prima di contattarci vi preghiamo di munirvi del numero di modello e del numero di serie. Il numero di modello e l'ubicazione dell'etichetta che riporta il numero di serie sono indicati nella copertina del presente manuale.

Prima di procedere con la lettura di questo manuale, si prega di osservare il grafico sottostante per familiarizzare con le diverse parti del prodotto.

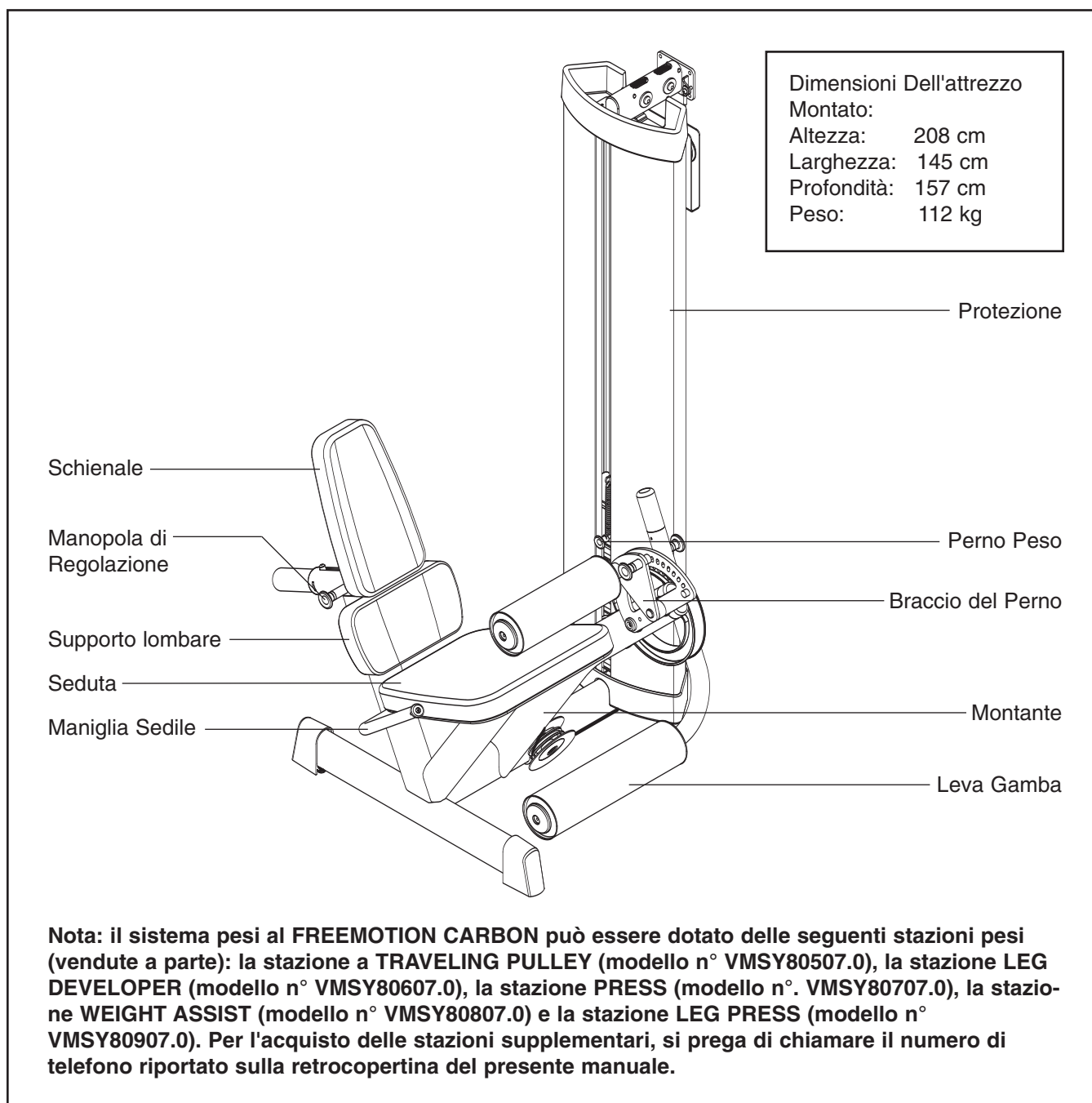
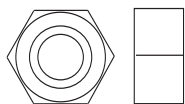


TABELLA D'IDENTIFICAZIONE DELLE PARTI

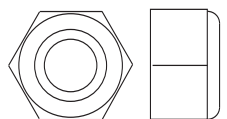
Per l'identificazione delle parti di montaggio osservare i grafici sotto. Il numero fra parentesi sotto ogni disegno è il numero chiave di ogni pezzo, tratto dall'ELENCO DEI PEZZI verso la fine del presente manuale. Il numero dopo le parentesi è la quantità necessaria per il montaggio. **Nota: alcuni pezzi piccoli sono stati premontati. Se un pezzo non si trova nel sacchetto dei pezzi, controllare se è stato premontato.**



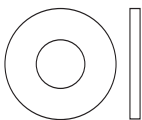
Dado da M8 (46)



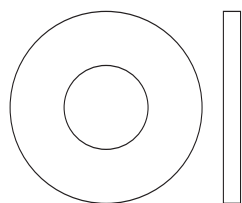
Dado da M10 x 10mm (98)



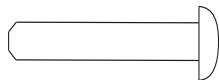
Dado Autobloccante in Nylon da M10 (38)



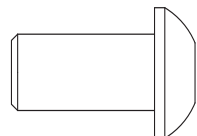
Rondella da M6.5 (94)



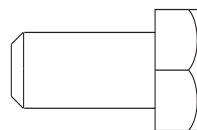
Rondella da M10 (37)



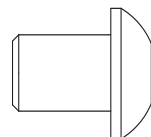
Vite da M5 x 25mm (47)



Vite da M10 x 19mm (83)



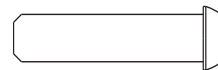
Vite Esagonale da M10 x 19mm (40)



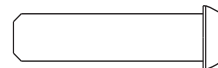
Vite da M10 x 13mm (35)



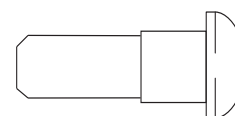
Vite Senza Testa da M8 x 8mm (45)



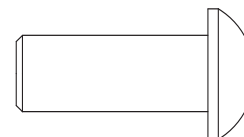
Vite Sottile da M6 x 25mm (84)



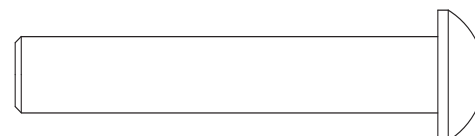
Vite Spessa da M6 x 25mm (74)



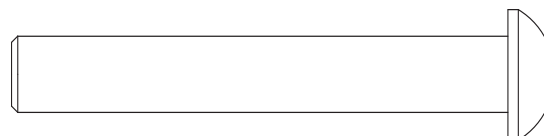
Bullone con Collare da M8 x 25mm (103)



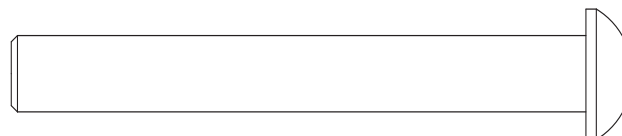
Vite da M10 x 25mm (117)



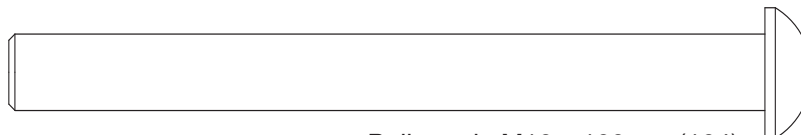
Bullone da M10 x 56mm (86)



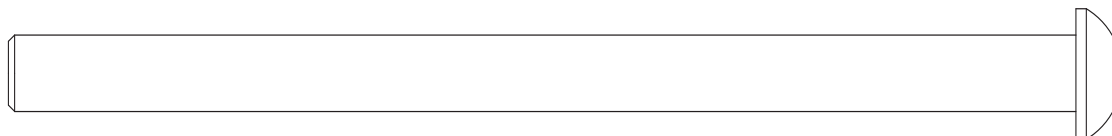
Bullone da M10 x 66mm (34)



Vite da M10 x 75mm (112)



Bullone da M10 x 100mm (104)



Vite da M10 x 140mm (91)

MONTAGGIO

Rendere il montaggio più semplice

Tutto quanto contenuto nel presente manuale è stato concepito per fare in modo che il sistema pesi possa essere montato facilmente da chiunque. Risparmiando tempo, il montaggio avverrà in modo più agevole.

Prima di iniziare il montaggio, leggere attentamente le informazioni e le istruzioni di seguito riportate:

- Il montaggio deve essere eseguito da almeno due persone.
- A causa del peso e delle dimensioni, la stazione pesi deve essere montata nella posizione in cui verrà utilizzata. Verificare che ci sia abbastanza spazio attorno alla stazione mentre viene montata. **Se vengono montate altre stazioni al montante, lasciare spazio sufficiente per queste stazioni.**
- Posizionare tutti i pezzi in uno spazio libero ed eliminare tutti gli imballaggi. Non gettate gli imballaggi finché non si è completato il montaggio.

- Per individuare i pezzi piccoli utilizzare la TABELLA IDENTIFICAZIONE PEZZI a pagina 5.
- Quando si procede al montaggio del sistema pesi verificare che tutti i pezzi siano rivolti nel senso indicato nei disegni.
- Serrare tutti i pezzi quando si montano, se non indicato diversamente.
- Il lubrificante in dotazione e i seguenti attrezzi (non inclusi) potrebbero essere necessari per il montaggio:

Due chiavi inglesi



Un martello di gomma



Un cacciavite standard



Un cacciavite Phillips



Una chiave dinamometrica (non raffigurata)

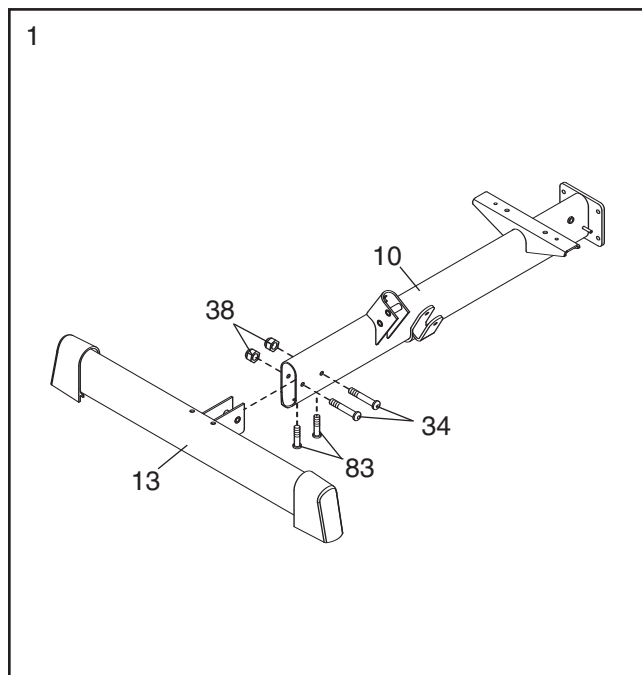
Il montaggio sarà più agevole se si dispone di una serie di chiavi a forcella o fisse o di una serie di chiavi a cricchetto.

1.

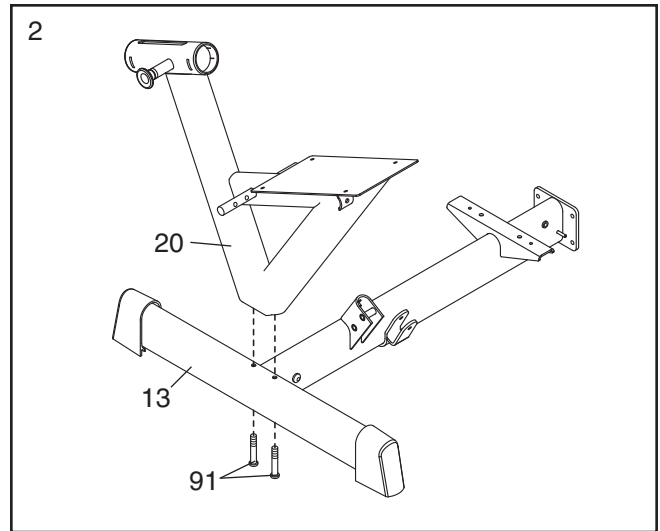
Prima di iniziare il montaggio, assicurarsi di aver compreso le informazioni riportate nel riquadro a margine. Nota: Alcuni pezzi descritti nelle fasi di montaggio possono essere premontati.

IMPORTANTE: per prevenire qualsiasi interferenza, l'attrezzo LEG DEVELOPER deve essere posizionato a destra della stazione PRESS (modello n° VMSY80707.0) e della stazione LEG PRESS (modello n° VMSY80907.0).

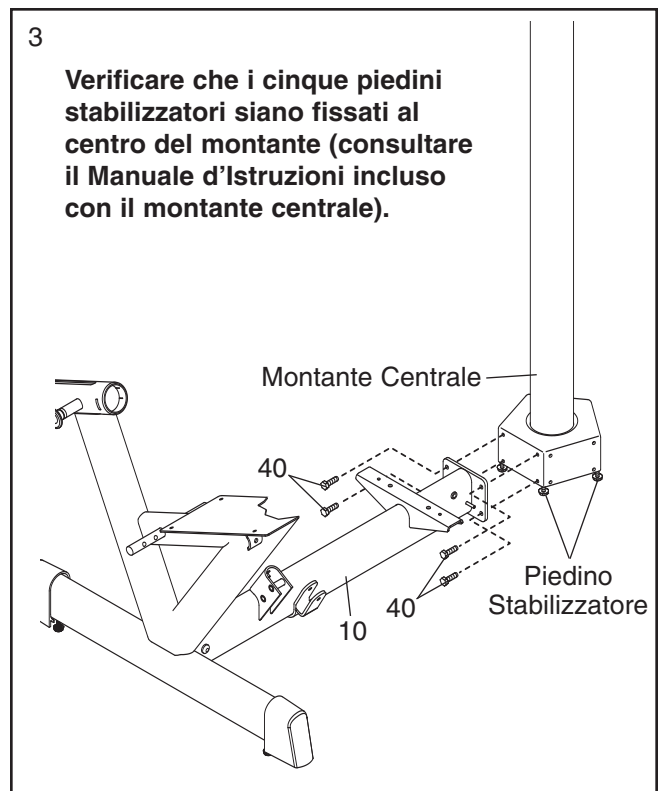
Fissare lo Stabilizzatore (13) alla Base (10) con due Viti da M10 x 19mm (83), due Bulloni da M10 x 66mm (34) e due Dadi Autobloccanti in Nylon da M10 (38).



2. Montare il Telaio Sedile (20) allo Stabilizzatore (13) con due Viti da M10 x 140mm (91).

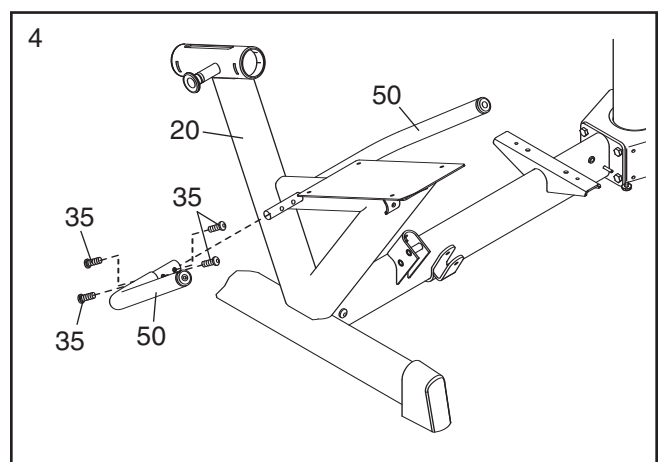


3. Montare la Base (10) al centro del montante con quattro Viti Esagonali da M10 x 19mm (40). Infine regolare i due Piedini Stabilizzatori (49) in modo tale che lo Stabilizzatore sia allineato con il montante centrale.

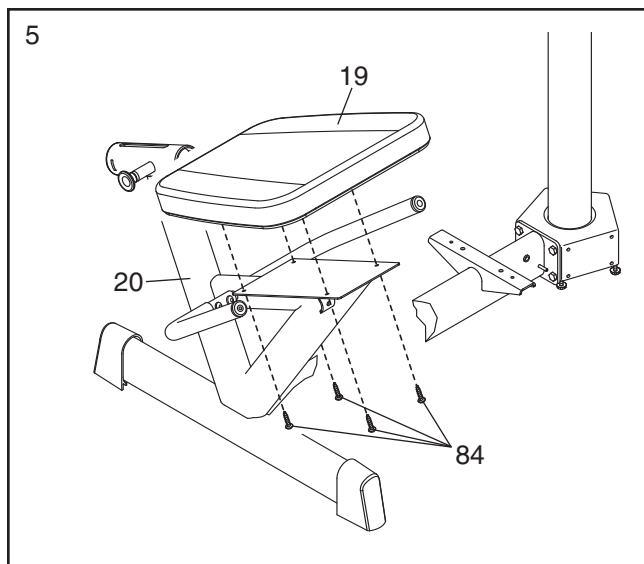


4. Fissare la Maniglia Sedile Destra (118) al lato destro del Telaio Sedile (20) con quattro Viti da M10 x 13 mm (35).

Fissare la Maniglia Sedile Sinistra (50) all'altro lato del Telaio Sedile (20) nello stesso modo.

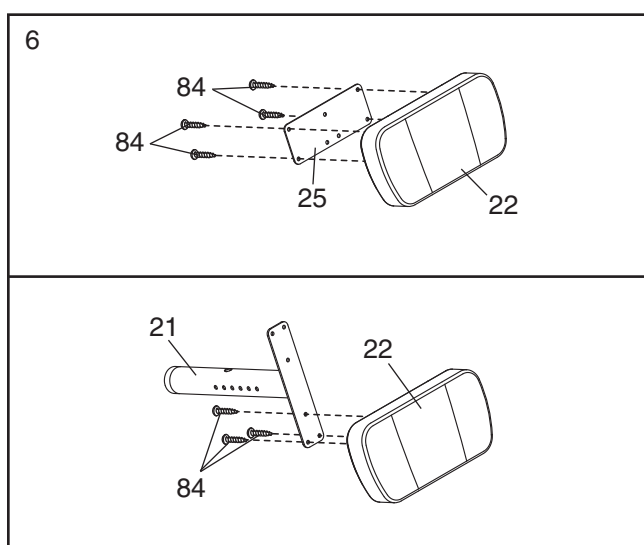


5. Fissare il Sedile (19) al Telaio Sedile (20) con quattro Viti Sottili da M6 x 25mm (84).



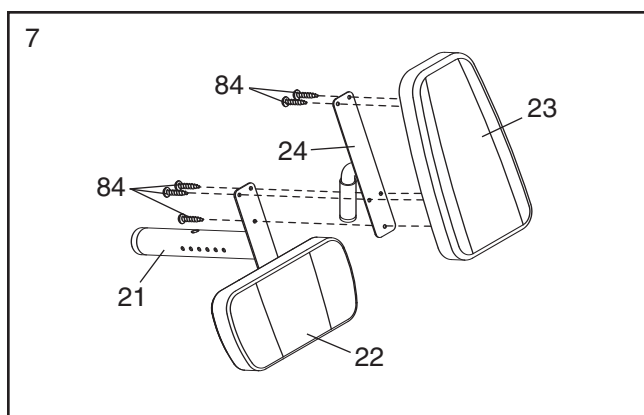
6. **Si veda disegno in alto.** Fissare il Supporto Lombare (22) alla relativa Piastra Supporto Lombare (25) con quattro Viti Sottili da M6 x 25mm (84).

Si veda disegno in basso. Fissare il Supporto Lombare (22) e la relativa Piastra (non raffigurata) al Telaio Schienale (21) con tre Viti Sottili da M6 x 25mm (84).

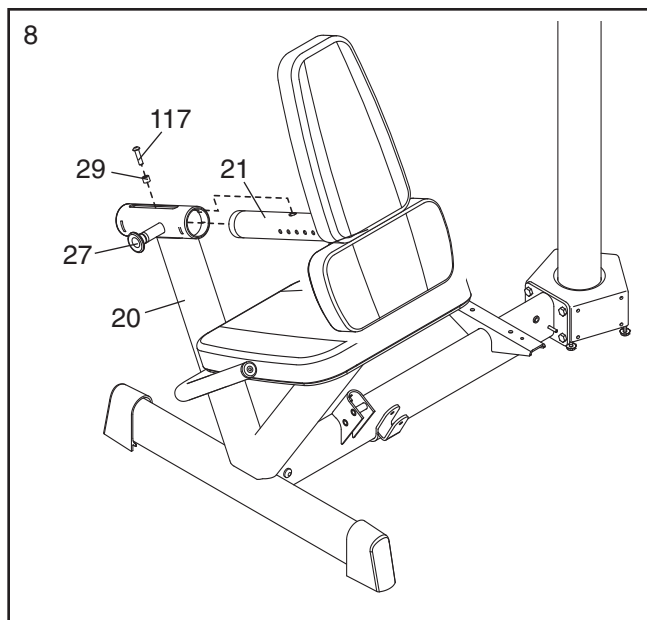


7. Fissare lo Schienale (23) alla relativa Piastra (24) con due Viti Sottili da M6 x 25mm (84).

Successivamente procedere al fissaggio dello Schienale (23) e della relativa Piastra (24) al Telaio Schienale (21) con tre Viti Sottili da M6 x 25mm (84).

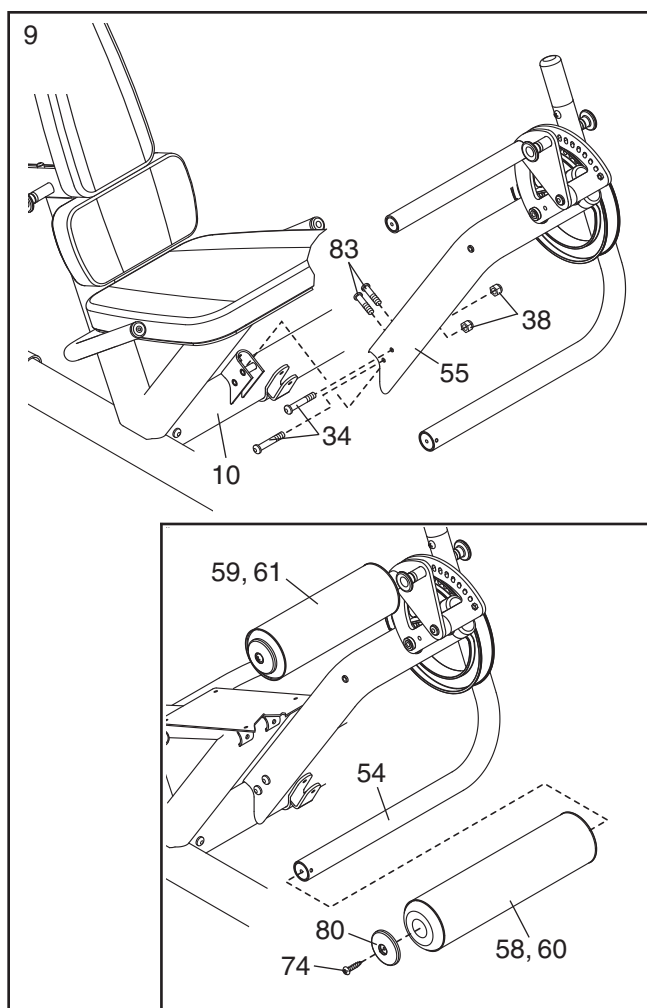


8. Tirare la Manopola di Regolazione Piccola (27) e inserire il Telaio Schienale (21) nel Telaio Sedile (20). Bloccare la Manopola di Regolazione Piccola nel Telaio Sedile e in uno dei fori di regolazione presenti sul Telaio Schienale. Poi, montare un Distanziatore Puleggia (29) al Telaio Schienale con una Vite da M10 x 25mm (117).



9. Fissare il Montante (55) alla Base (10) con due Viti da M10 x 19mm (83), due Viti da M10 x 66mm (99) e due Dadi Autobloccanti in Nylon da M10 (38). **Attendere prima di serrare le Viti o i Dadi Autobloccanti in Nylon yet.**

Si veda disegno nel riquadro. Inserire l'Imbottitura in Gommapiuma Grande (58) il Copri Imbottitura Grande (60) sulla Leva Gamba (54). Poi inserire un Cappuccio Imbottitura (80) alla Leva Gamba con una Vite Spessa da M6 x 25mm (74). **Montare l'Imbottitura in Gommapiuma Piccola (59) e il Copri Imbottitura Piccolo (61) nello stesso modo.**

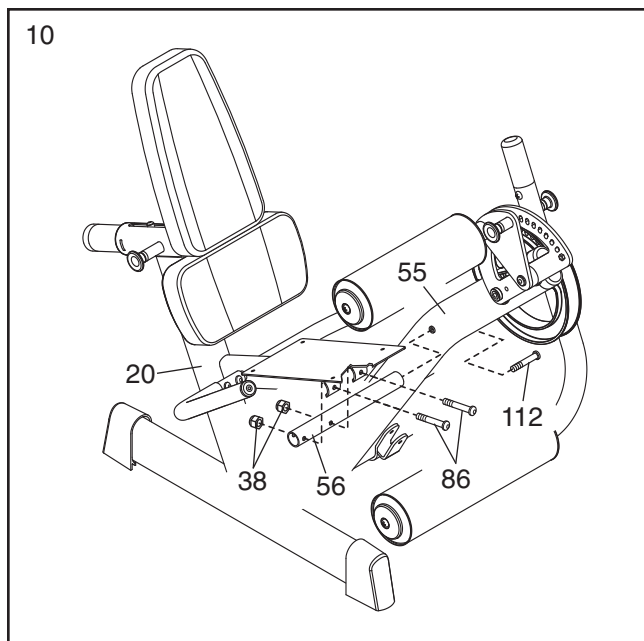


10. **Nota: si specifica che il Sedile non è rappresentato nel disegno a destro.**

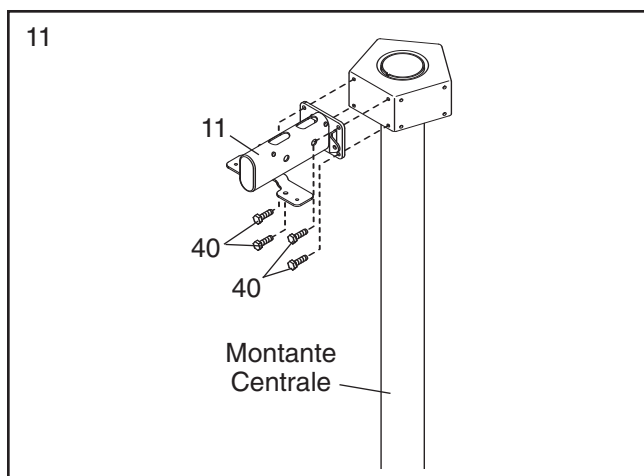
Montare il Connettore Montante (56) al Telaio Sedile (20) con due Bulloni da M10 x 56mm (86) e due Dadi Autobloccanti in Nylon da M10 (38).

Successivamente montare il Connettore Montante (56) al Montante (55) con una Vite da M10 x 75mm (112).

Consultare fase 9. Serrare le Viti da M10 x 19mm (83) e i Dadi Autobloccanti in Nylon da M10 (38).

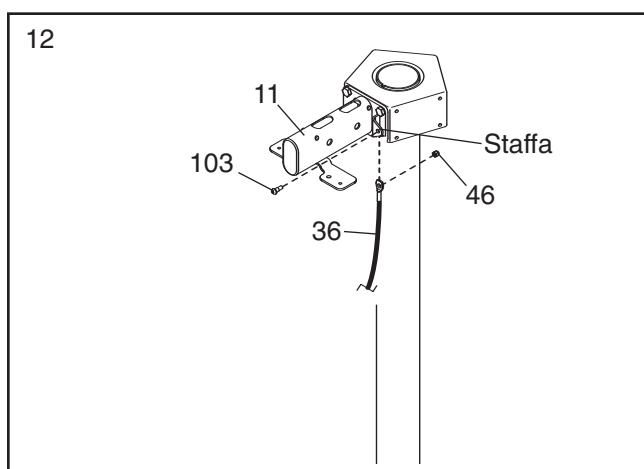


11. Montare il Telaio Superiore (11) al montante centrale con quattro Viti Esagonali da M10 x 19mm (40). **Attendere prima di serrare le Viti Esagonali.**

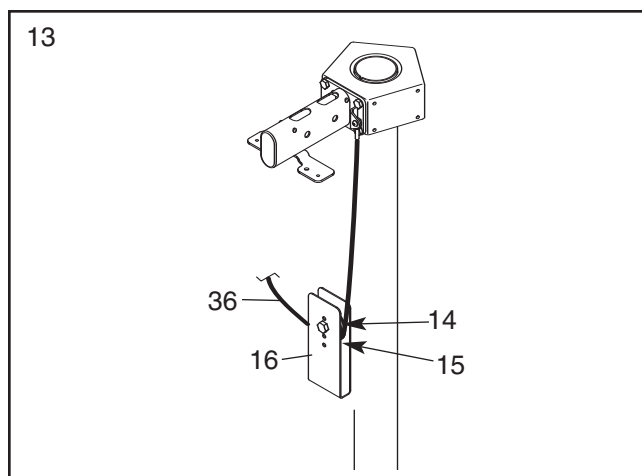


12. **Consultare il DIAGRAMMA CAVI a pagina 20 per individuare i cavi mentre si sta effettuando il loro montaggio.**

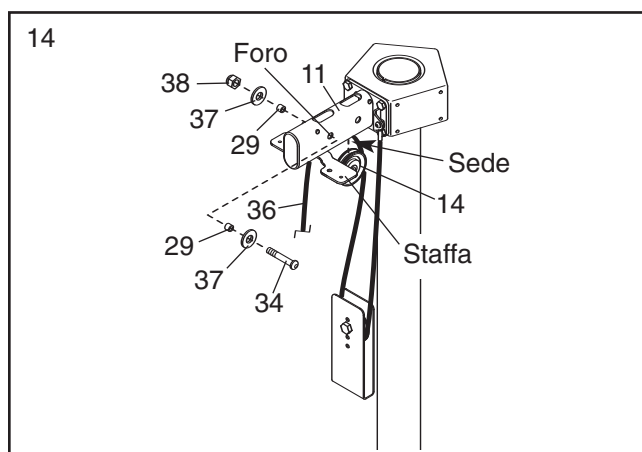
Individuare il Cavo Corto (36). Fissare l'estremità dell'occhiello del Cavo dietro alla staffa indicata sul Telaio Superiore (11) con un Bullone con Collare da M8 x 25mm (103) e un Dado da M8 (46).



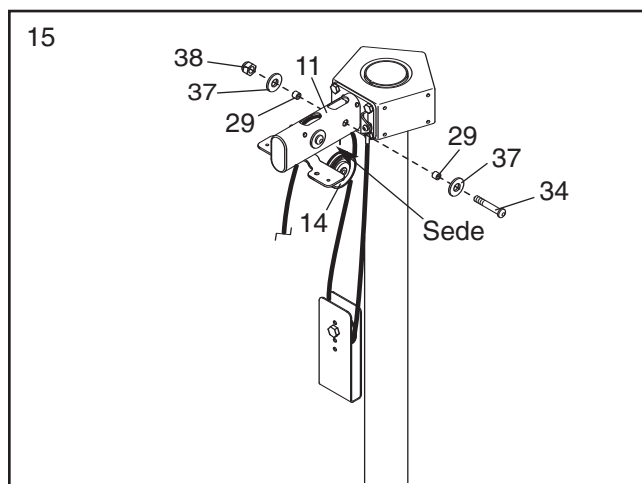
13. Far passare il Cavo Corto (36) sotto alla Puleggia Piccola (14) che è collegata alla Staffa ad "U" (16). **Verificare che il Cavo si trovi tra la Puleggia Piccola e il Fermacavo (15).**



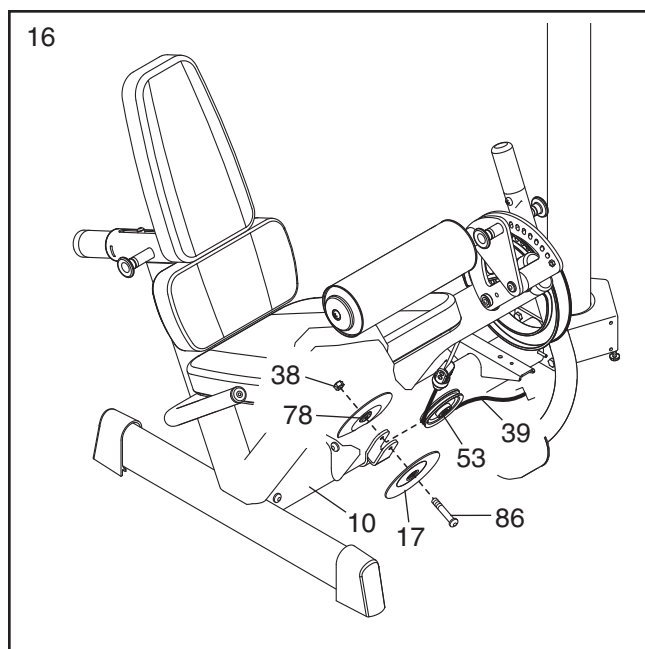
14. Far passare il Cavo Corto (36) nel Telaio Superiore (11) e sopra la staffa indicata. Inserire la Puleggia Piccola (14) nella sede presente sul Telaio Superiore in modo tale che il Cavo si trovi sopra alla Puleggia Piccola. Fissare la Puleggia Piccola nel foro indicato con un Bullone da M10 x 66mm (34), due Rondelle da M10 (37), due Distanziatori Puleggia (29) e un Dado Autobloccante in Nylon da M10 (38).



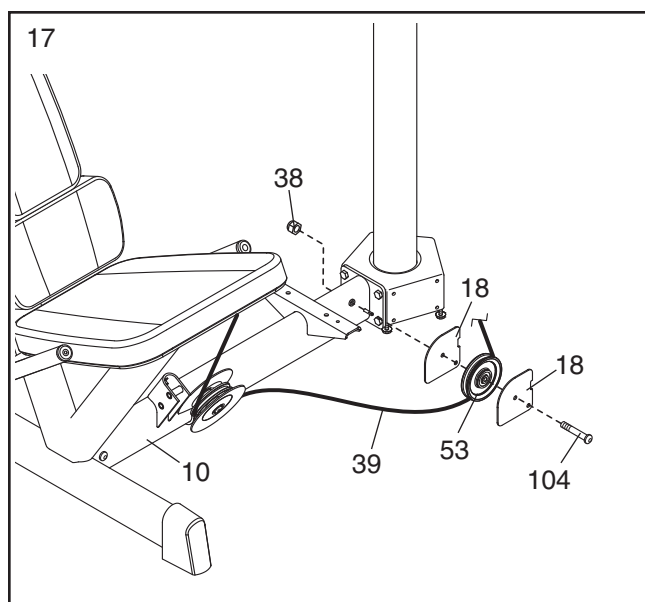
15. Inserire un'altra Puleggia Piccola (14) nella sede presente sul Telaio Superiore (11). Fissare la Puleggia Piccola con un Bullone da M10 x 66mm (34), due Distanziatori Puleggia (29) e un Dado Autobloccante in Nylon da M10 (38).



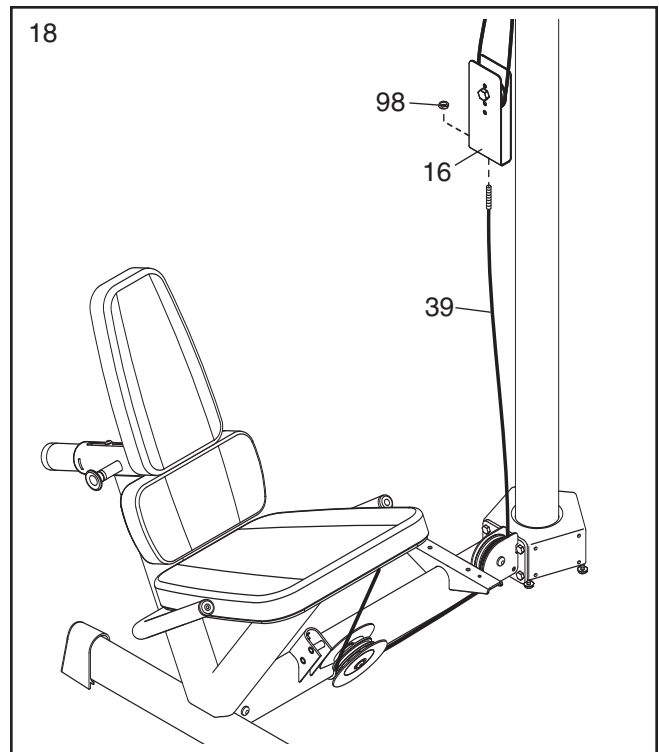
16. **Individuare il Cavo Lungo (39).** Avvolgere il Cavo sopra una Puleggia Grande (53). Montare la Puleggia Grande, la Protezione Semicircolare Puleggia (78) e una Protezione Circolare Puleggia (17) alla Base (10) con un Bullone da M10 x 56mm (86) e un Dado Autobloccante in Nylon da M10 (38).



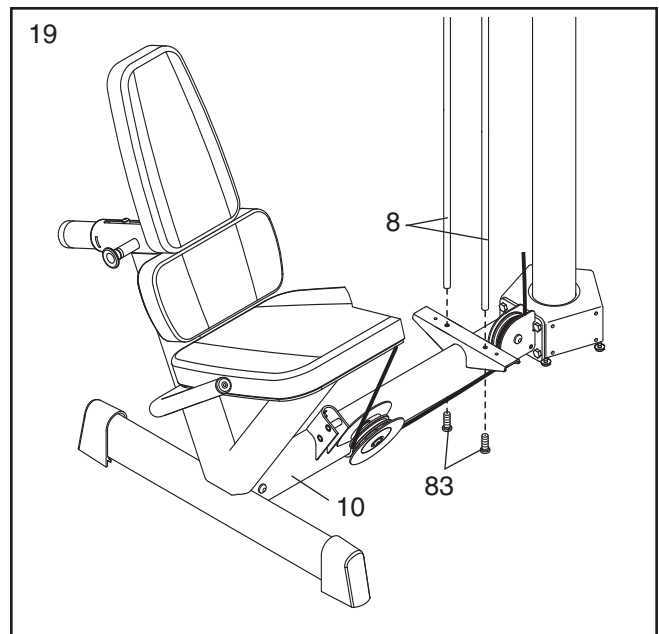
17. Avvolgere il Cavo Lungo (39) sotto una Puleggia Grande (53). Montare la Puleggia e due Protezioni Quadrate Puleggia (18) alla Base (10) con un Bullone da M10 x 100mm (104) e un Dado Autobloccante in Nylon da M10 (38).



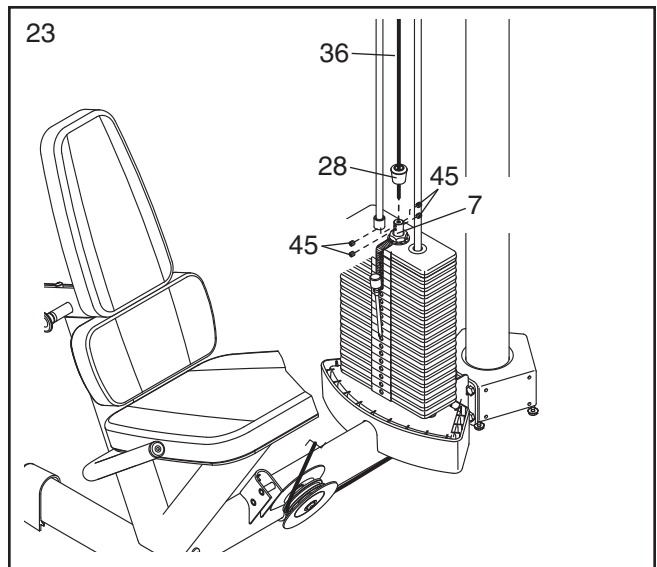
18. Fissare il Cavo Lungo (39) nella parte inferiore della Staffa ad "U" (16) con un Dado da M10 x 10mm (98).



19. Fissare le due Guide Peso (8) alla Base (10) con due Viti da M10 x 19mm (83). **Attendere prima di serrare le Viti.**



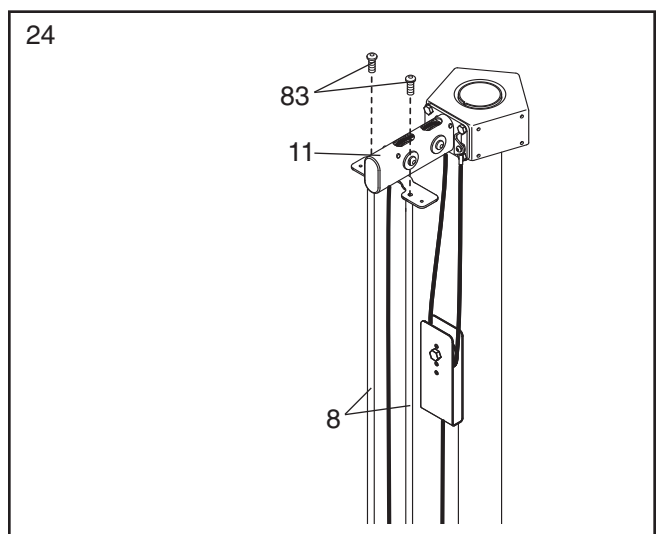
23. Inserire la Copri Tubo Pesi (28) sul Cavo Corto (36). Poi inserire il Cavo nel Tubo Pesi (7) affinché tutte e quattro le Viti Senza Testa da M8 x 8mm (45) possano essere fissate al Cavo. Successivamente, serrare ogni Vite in modo alternato di 1/4 di giro, finché si attestano sugli 85 in.lb. (9,6 Newton-metri).



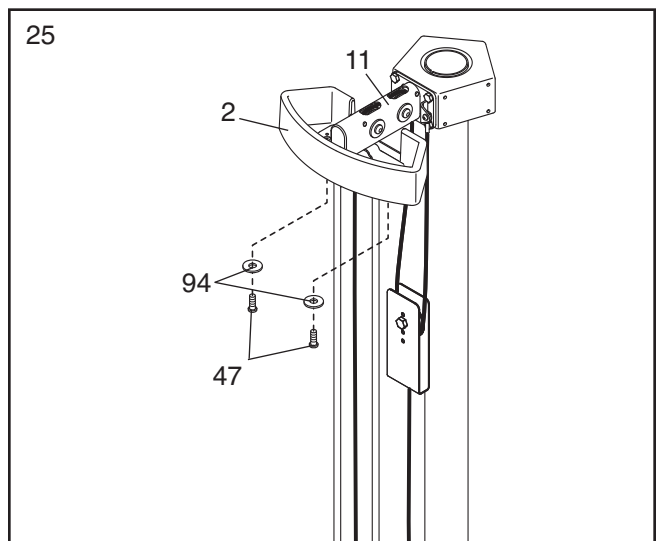
24. Fissare le Guide Pesi (8) al Telaio Alto (11) con due Viti da M10 x 19mm (83).

Consultare fase 11. Serrare le Viti Esagonali da M10 x 19mm (40).

Consultare fase 19. Serrare le Viti da M10 x 19mm (83).



25. Fissare la Cappa Superiore (2) alla Telaio Superiore (11) con due Viti da M5 x 25mm (47) e due Rondelle da M6.5 (54).

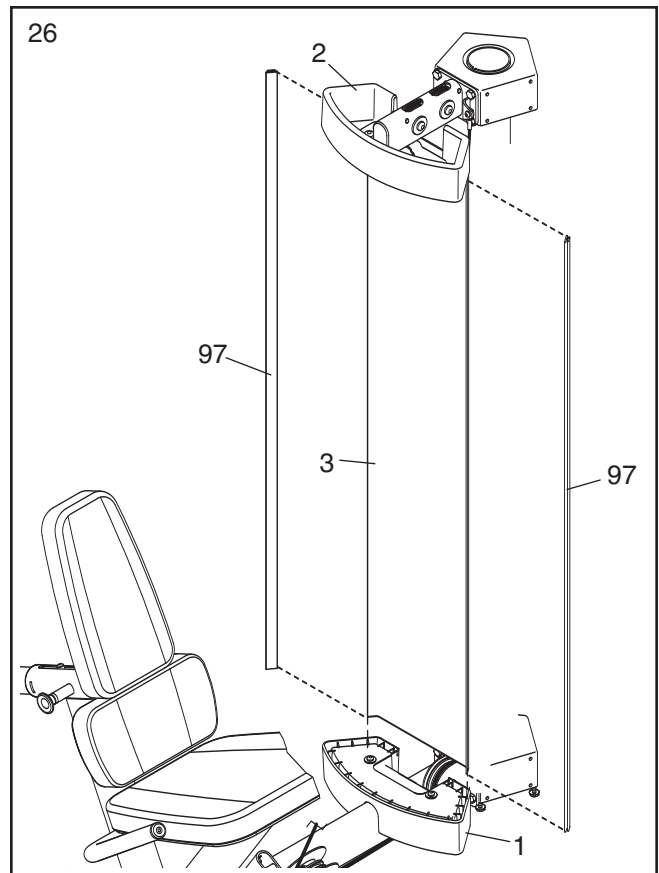


26. **Nota: se si montano tutte e cinque le stazioni al montante centrale, non è necessario montare il Cappa Posteriore (3) e i Cappa Giunti (97).**

Si specifica che il blocchetto pesi non è indicato nella fasi 26 e 27.

Sollevare la Cappa Posteriore (3) nella parte posteriore della Cappa Superiore (2). Poi inserire la Cappa Posteriore nella Cappa Base (1).

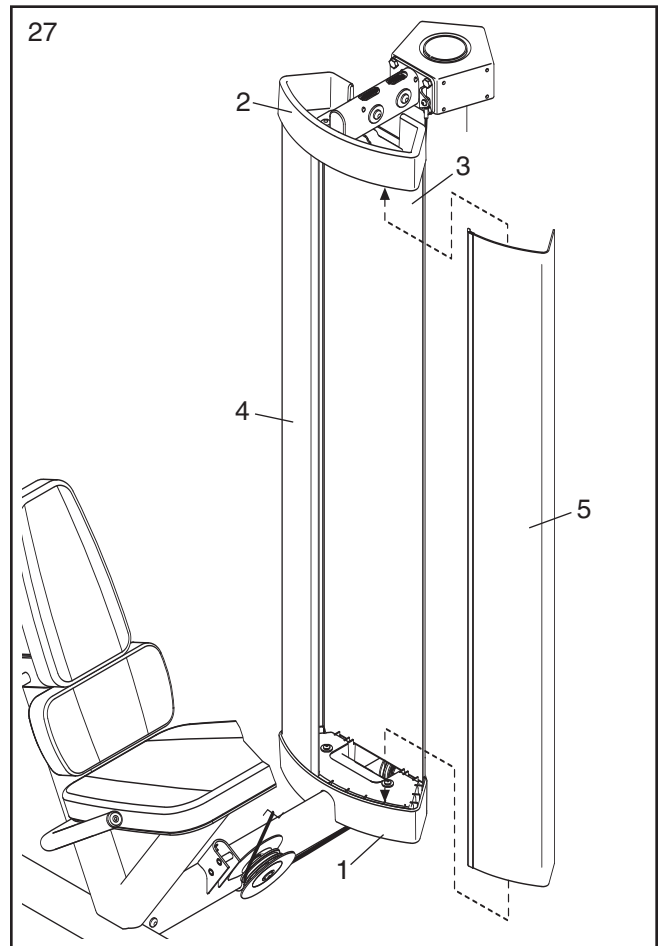
Premere i Giunti pannello di Protezione (97) su entrambe i lati della Cappa Posteriore (3). Con l'aiuto di una seconda persona reggere i Giunti Protezioni fino al completamento della fase 27.



27. Sollevare la Protezione Sinistra (4) nella parte anteriore della Cappa Superiore (2). Poi inserire la Protezione Sinistra nella Cappa Base (1).

Poi nello stesso modo inserire la Protezione Destra (5) nella Cappa Base (1).

Fissare la Cappa Posteriore (3) alla Protezione Destra (5) e alla Protezione Sinistra (4) con due Giunti Protezione (non raffigurati).



28. **Verificare che tutti i pezzi siano correttamente montati prima di utilizzare il sistema pesi.**
L'uso delle restanti parti verrà spiegato nel capitolo REGOLAZIONI posto all'inizio di pagina 17.

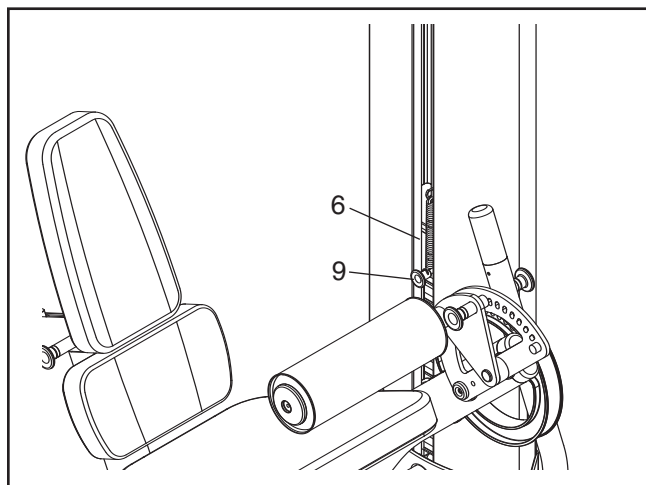
REGOLAZIONI

Questo capitolo descrive la regolazione del sistema pesi. Per sapere GUIDA AGLI ESERCIZI vantaggi dal programma di allenamento si veda il Manuale Allenamento a pagina 21. Consultare la guida esercizi in allegato per verificare la corretta posizione per ogni esercizio.

CAMBIO DELL'IMPOSTAZIONE PESO

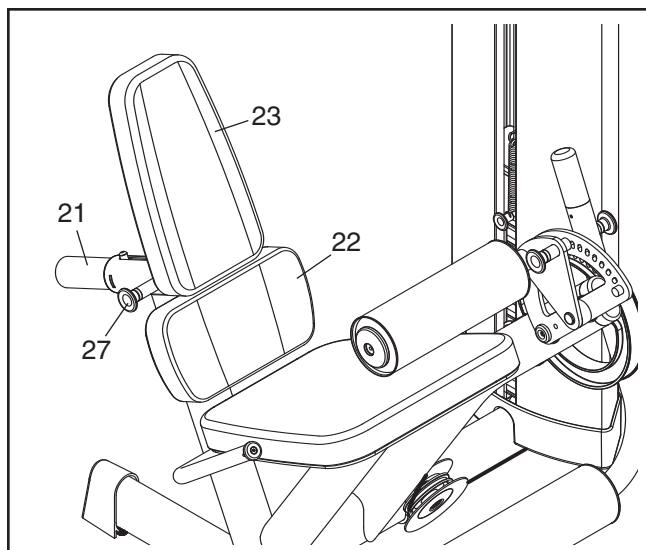
Per cambiare l'impostazione peso del blocchetto pesi, inserire il Perno Pesì (9) sotto al Peso (6) desiderato.

Verificare che il Perno Peso sia inserito nel Tubo Peso (non raffigurato).



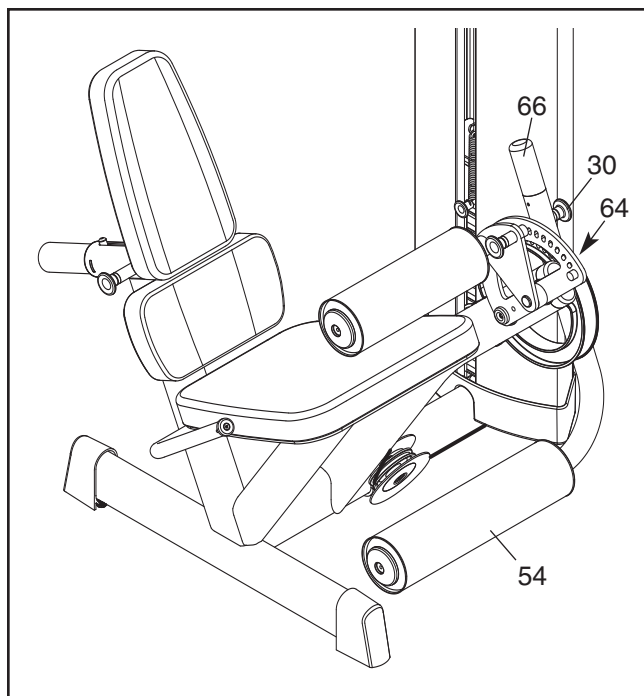
REGOLAZIONE DELLO SCHIENALE

Per regolare la posizione del Supporto Lombare (22) e dello Schienale (23), tirare la Manopola di Regolazione Piccola (27), far scorrere il Telaio Schienale (21) nella posizione desiderata e poi rilasciare la Manopola di Regolazione Piccola. **Verificare che la Manopola di Regolazione Piccola sia bloccata in uno dei fori presenti sul Telaio Schienale.**



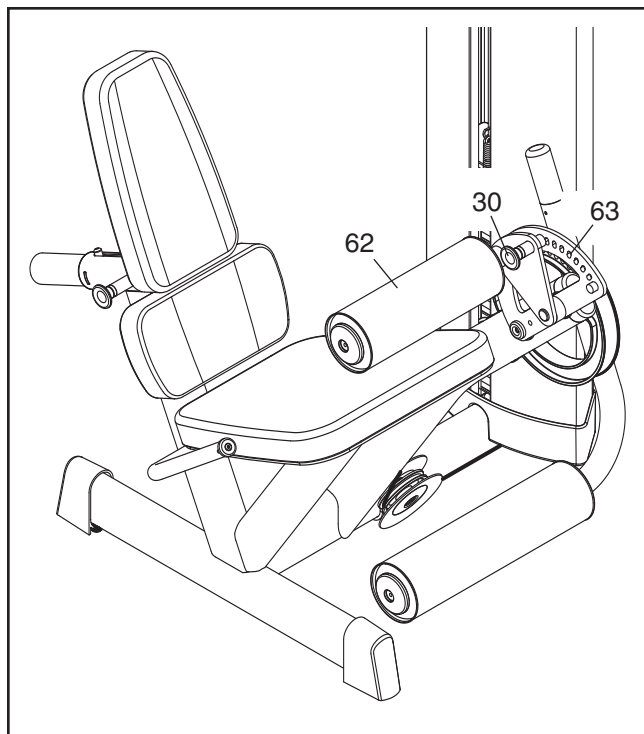
REGOLAZIONE LEVA GAMBA

Per regolare la posizione della Leva Gamba (54), tirare la Manopola di Regolazione Grande indicata (30), reggere la Maniglia (66), ruotare la Leva Gamba nella posizione desiderata e poi rilasciare la Manopola di Regolazione Grande. **Verificare che la Manopola di Regolazione Grande sia bloccata in uno dei fori presenti sulla Camma (64).**



REGOLAZIONE DEL BRACCIO DEL PERNO

Per regolare la posizione del Braccio del Perno (62), tirare la Manopola di Regolazione Grande (30), ruotare il Braccio del Perno nella posizione desiderata e poi rilasciare la Manopola di Regolazione Grande. **Verificare che la Manopola di Regolazione Grande sia bloccata in uno dei fori presenti sulla Staffa Perno (63).**



MANUTENZIONE

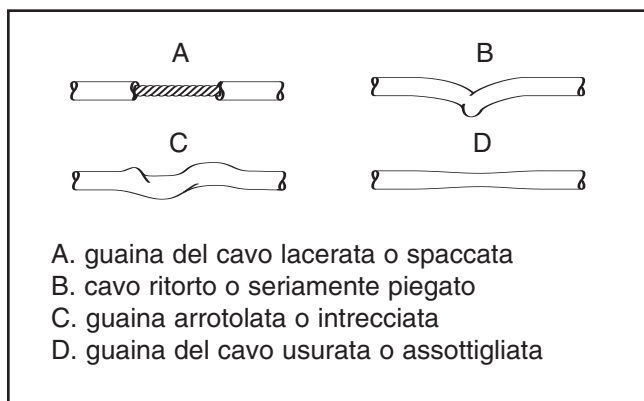
Verificare che tutte le parti siano state correttamente fissate prima di utilizzare la stazione pesi. Sostituire immediatamente tutti i pezzi usurati. Pulire la stazione pesi con un panno morbido e un detersivo delicato e non abrasivo; **non utilizzare solventi per pulire la stazione pesi.**

LUBRIFICAZIONE DELLE ASTE GUIDA

Pulire e lubrificare tutte le aste guida utilizzando un panno morbido inumidito di olio con viscosità 10W-40 o 10W-30. Applicare un leggero strato su tutta la lunghezza dell'asta guida. **Non utilizzare lubrificanti a base di TEFLON® o Silicone.**

CONTROLLO CAVO

Controllare ogni cavo eseguendo lentamente una serie di movimenti sull'attrezzo; controllare il cavo esterno all'attrezzo per il potenziamento e il cavo all'interno della torre. Passare le dita lungo tutto il cavo controllando le pieghe e i punti di attacco. Controllare che non siano sopravvenute le condizioni riportate a destra che indicherebbero un cavo usurato e che deve essere sostituito.



REGOLAZIONE CAVO

Il cavo intrecciato, il tipo di cavo usato nella stazione pesi, può allungarsi leggermente quando viene usato per la prima volta. Se i cavi sono allentati prima che venga esercitata una qualsiasi resistenza, significa che i cavi devono essere registrati.

Togliere il Dado Autobloccante in Nylon da M10 (38) e il Bullone da M10 x 53mm (92) dalla staffa ad "U" (16), il Fermacavo (15) e la Puleggia Piccola (14). Rimontare la Puleggia Piccola e il Fermacavo in un foro più basso della staffa ad "U". **Verificare che il Fermacavo sia nella posizione corretta e che il Cavo Corto (36) e la Puleggia Piccola scorrono agevolmente.**

Per serrare ulteriormente i cavi, serrare il Dado da M10 x 10mm (98) che collega l'estremità del Cavo Lungo (39) alla staffa ad "U" (16).

Non tendere eccessivamente i cavi. Se un cavo tende a uscire spesso dalle pulegge, è possibile che si sia attorcigliato. Rimuovere il cavo e riposizionarlo. Se un cavo deve essere sostituito, consultare **CONTATTARE IL SERVIZIO ASSISTENZA CLIENTI** sulla retrocopertina del presente manuale.

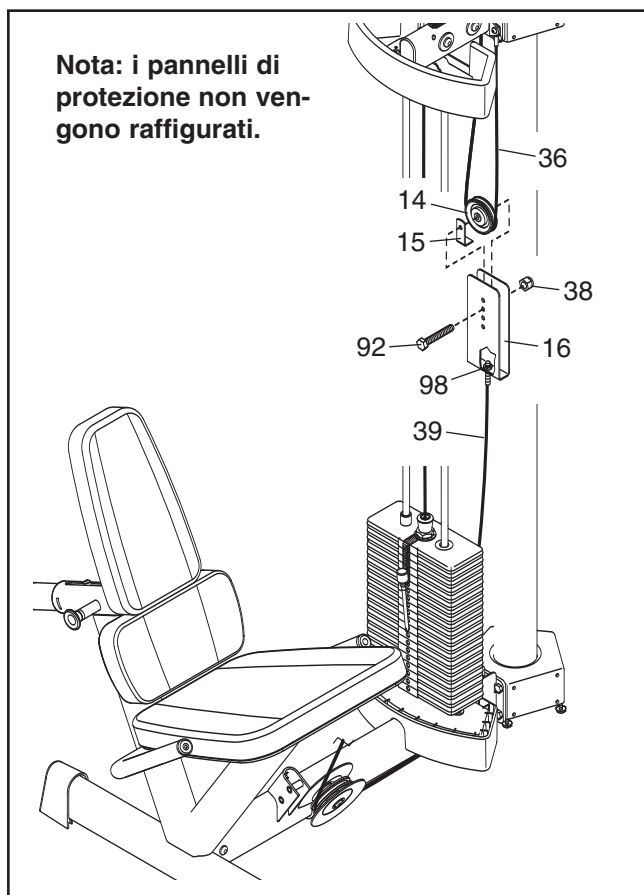
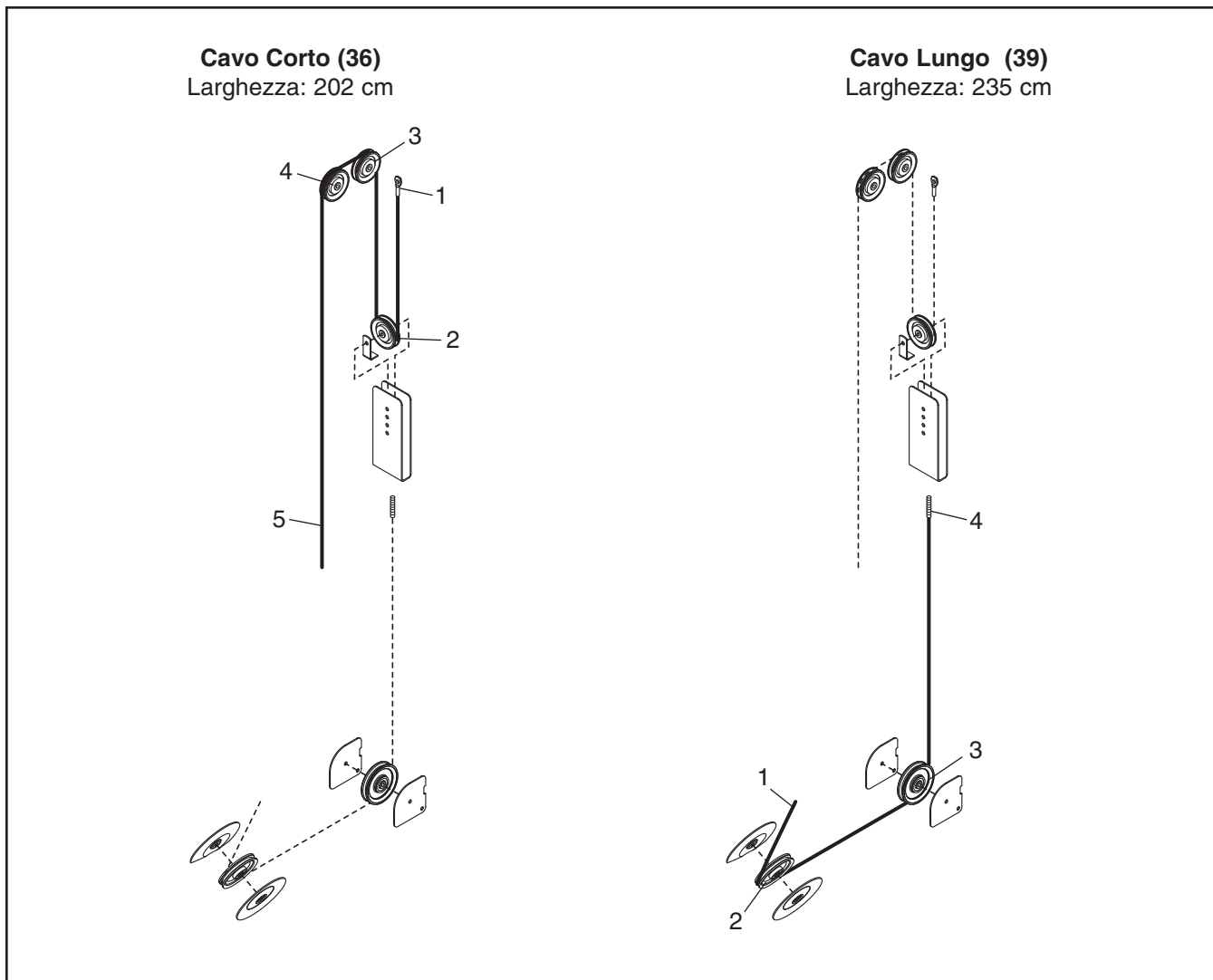


DIAGRAMMA DEI CAVI

Il diagramma traiettoria cavo sottostante mostra il corretto percorso dei cavi. Servirsi del diagramma per verificare che il cavo e le protezioni cavo siano state montate correttamente. Se il cavo non sono stati posizionati correttamente, la macchina per il potenziamento funzionerà in modo scorretto e potrebbe danneggiarsi. I numeri mostrano il percorso corretto del cavo. **Verificare che le protezioni del cavo non tocchino o pieghino il cavo.**



GUIDA AGLI ESERCIZI

I QUATTRO FONDAMENTALI TIPI DI ALLENAMENTO

Sviluppo dei Muscoli

Per aumentare il volume e la forza dei vostri muscoli, bisogna spingerli vicino alla loro massima capacità. I vostri muscoli si adatteranno e cresceranno continuamente mentre voi aumentate progressivamente l'intensità del vostro allenamento. Potete regolare il livello d'intensità di un esercizio individuale in due modi:

- cambiando l'ammontare di pesi usato
- cambiando il numero di ripetizioni o di serie eseguite. (Una « ripetizione » è un ciclo completo di un esercizio, come una flessione. Una « serie » è una serie di ripetizioni eseguite senza pausa.)

L'ammontare di peso appropriato per ogni allenamento dipende ovviamente dall'uso individuale. Dovete misurare i vostri limiti e selezionare l'ammontare di pesi adatti per voi. Iniziare con 3 serie da 8 ripetizioni per ogni esercizio che fate. Riposarsi per 3 minuti dopo ogni serie. Quando siete in grado di completare 3 serie da 12 ripetizioni senza difficoltà, potete aumentare l'ammontare di peso.

Tono Muscolare

Potete dar tono ai vostri muscoli spingendoli ad una percentuale moderata della loro capacità. Selezionare un ammontare moderato di pesi ed aumentare il numero di ripetizioni in ogni serie. Completare tante serie da 15 a 20 ripetizioni quanto più è possibile senza difficoltà. Riposarsi per un minuto dopo ogni serie. Fate lavorare i vostri muscoli completando più serie piuttosto che usando un pesante ammontare di pesi.

Dimagrimento

Per perdere peso, usare un leggero ammontare di pesi ed aumentare il numero di ripetizioni in ogni serie. Allenarsi da 20 a 30 minuti, riposandosi per un massimo di 30 secondi fra ogni serie.

Allenamento Incrociato

Un allenamento incrociato (cross training) è un modo efficiente per ottenere un completo e ben bilanciato programma d'allenamento. Un esempio di un programma bilanciato è:

- Pianificare un allenamento con la pesi il lunedì, il mercoledì ed il venerdì.
- Pianificare da 20 a 30 minuti di esercizio aerobico, come pedalare, correre o nuotare di martedì e giovedì.
- Riposarsi dall'allenamento con la resistenza e dall'esercizio aerobico per almeno un giorno intero ogni settimana per dare al vostro corpo il tempo di rigenerarsi.

La combinazione di un allenamento con la resistenza e di un esercizio aerobico rimodellerà e rinforzerà il vostro corpo, inoltre migliorerà il vostro cuore ed i vostri polmoni.

COME PERSONALIZZARE IL VOSTRO PROGRAMMA D'ALLENAMENTO

Determinare l'esatta durata di tempo per ogni allenamento, come anche il numero di ripetizioni o di serie completate, è una scelta individuale. È importante evitare di allenarsi troppo durante i primi mesi del vostro programma d'allenamento. Dovreste progredire alla vostra propria andatura stando attenti ai segnali che il vostro corpo vi comunica. Se mentre vi allenate avvertite un senso di capogiro o qualsiasi tipo di malessere, formativi immediatamente ed iniziate il raffreddamento. Prima di continuare scoprite la causa del vostro malessere. Ricordate che un riposo adeguato e una dieta appropriata sono fattori importanti in ogni programma d'allenamento.

RISCALDAMENTO

Iniziare ogni allenamento con 5 a 10 minuti di stretching e di esercizi leggeri. Il riscaldamento prepara il corpo per l'allenamento aumentando la circolazione sanguigna, aumentando la temperatura corporea, e portando più ossigeno ai muscoli.

ALLENAMENTO

Ogni allenamento dovrebbe includere da 6 a 10 esercizi diversi. Selezionare gli esercizi per ogni maggiore gruppo muscolare, accentuando le aree che volete sviluppare di più. Per dare equilibrio e varietà ai vostri allenamenti, variare la forma degli esercizi volta per volta. Pianificare i vostri allenamenti all'ora del giorno in cui la vostra energia è al livello più alto. Ogni allenamento dovrebbe essere seguito da almeno un giorno di riposo. Una volta trovato il giusto orario di allenamento per voi, mantenerlo.

FORMA D'ESERCIZIO

Il mantenimento di una forma appropriata è una parte essenziale di un effettivo programma d'allenamento. Questo vuole dire muoversi correttamente usando solo le parti del corpo appropriate. Allenarsi muovendosi in modo incontrollato non farà altro che stancare più del necessario. Nella guida d'allenamento inclusa in questo manuale troverete fotografie che mostrano la corretta forma per diversi esercizi, ed una lista dei muscoli coinvolti. Fare riferimento alla Tabelle di descrizione dei muscoli a pagina seguita per trovare il nome dei muscoli.

Le ripetizioni in ogni set dovrebbero essere eseguite in modo scorrevole e senza fermarsi. La fase di sforzo dovrebbe durare la metà della fase di ritorno. È molto importante respirare appropriatamente, questo vuole dire espirare nella fase di sforzo ed inspirare nella fase di ritorno; non trattenere mai il fiato.

Dovreste riposarvi per un breve periodo di tempo dopo ogni serie. I periodi ideali di riposo sono:

- Riposare tre minuti dopo ogni serie per un allenamento per lo sviluppo dei muscoli
- Riposare un minuto dopo ogni serie per un allenamento per il tono muscolare
- Riposare 30 secondi dopo ogni serie per un allenamento dimagrante

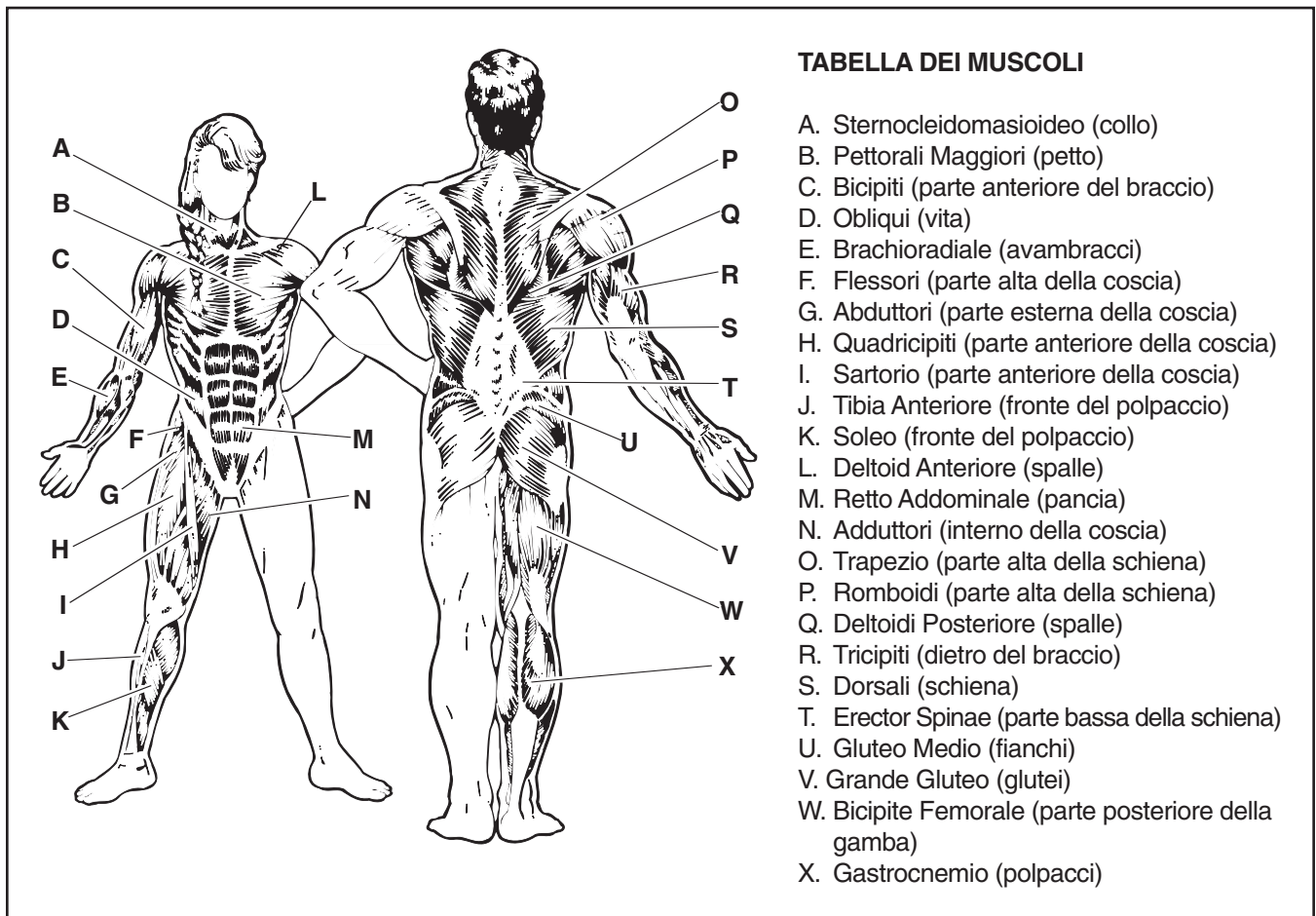
Pianificate di trascorrere le prime due settimane per familiarizzare con l'attrezzatura ed imparare la corretta forma per ogni esercizio.

RAFFREDDAMENTO

Finire ogni allenamento con 5 a 10 minuti di stretching. Includere stiramenti per entrambe le braccia e le gambe. Muovetevi lentamente mentre vi stirate senza balzare. Stiratevi gradualmente tanto quanto vi è possibile senza sforzarvi. Lo stretching (stiramento) alla fine di ogni allenamento è un modo effettivo per aumentare la flessibilità.

STARE MOTIVATI

Per stare motivati, prendere nota di ogni allenamento. Scrivere la data, gli esercizi eseguiti, la resistenza usati inoltre il numero di serie e di ripetizioni completate. Annotate il vostro peso e le misure principali del vostro corpo alla fine di ogni mese. La chiave del successo consiste nel fare dell'esercizio una parte regolare e piacevole della vita quotidiana.



GARANZIA LIMITATA

FreeMotion Fitness garantisce questo prodotto da difetti di lavorazione e materiali in caso di uso e manutenzione normali. La garanzia decorre dalla data riportata sulla fattura di acquisto. Eventuali pezzi riparati o sostituiti durante il periodo di garanzia saranno garantiti per il periodo rimanente della garanzia originale.

DURATA E COPERTURA DELLA GARANZIA

Uso domestico e commerciale

Telaio: a vita

Pezzi: 10 anni

Cavi/Nastri: 1 anno

Rivestimento e accessori: 90 giorni

Assistenza: 1 anno

Con uso commerciale si intendono tutti quei luoghi dove viene allestita una sala fitness non a pagamento (per es. sale fitness in hotel, condominiali, aziendali, in stazioni di polizia o vigili del fuoco, in ospedale o in luoghi per la terapia riabilitativa). Questo prodotto non è stato concepito per l'uso in grandi centri fitness, in licei o università o in strutture dell'esercito. La garanzia decade se il prodotto sarà utilizzato in una delle summenzionate strutture.

CONDIZIONI E LIMITAZIONI

La garanzia del prodotto decade al sopraggiungere delle seguenti condizioni.

1. La presente garanzia è personale e si applica solo all'originario acquirente.
2. La garanzia relativa all'anno di assistenza è valida solo per i prodotti venduti in USA e Canada. Contattare il rivenditore autorizzato FreeMotion Fitness per la copertura dell'assistenza nel vostro paese.
3. Eventuale manomissione, negligenza o manutenzione impropria.
4. Utenti di peso superiore alle 159 kg.
5. Danni provocati dallo spostamento del prodotto o da una conservazione impropria, dallo spostamento o conservazione del prodotto su un lato.
6. Uso o conservazione del prodotto all'esterno o in ambienti a elevata umidità compresi complessi termali e piscine.

La presente garanzia non si applica a:

1. Accessori ornamentali comprese impugnature, sedili, adesivi ed etichette.
2. Spese di spedizione per il ritiro e la consegna in caso di riparazione.
3. Eventuali problemi derivanti da errato montaggio o consegna.

IN CASO DI NECESSITÀ DI ASSISTENZA:

L'assistenza in garanzia di FreeMotion Fitness può essere richiesta rivolgendosi al rivenditore autorizzato presso il quale è stata acquistata l'apparecchiatura. Conservare la fattura originale e il numero di matricola. Qualora il presente prodotto presenti un guasto coperto dai termini di garanzia, FreeMotion Fitness potrà decidere se procedere alla riparazione, sostituzione o rimborso del prezzo di acquisto. FreeMotion Fitness rimborsa ai tecnici dell'assistenza le spese di viaggio entro la rispettiva area di competenza per servizi in garanzia. Per servizi oltre l'area di competenza potranno essere addebitati costi aggiuntivi.

FreeMotion Fitness non è responsabile per danni indiretti, speciali o conseguenti derivanti da o correlati all'uso o alle prestazioni del prodotto o danni per eventuali perdite economiche, perdite di beni, perdite di utili o profitti, perdite di sfruttamento o uso, costi di rimozione, installazione o altri danni conseguenti. Alcune Stati non consentono esclusioni o limitazioni di danni indiretti. Pertanto, la limitazione di cui sopra potrebbe non essere applicabile all'utente. La presente garanzia accorda diritti specifici; è possibile che esistano altri diritti che variano da stato a stato.

PER CONTATTARE FREEMOTION FITNESS

Consultare il capitolo CONTATTARE IL SERVIZIO ASSISTENZA CLIENTI sulla retrocopertina del presente manuale.

LISTA DEI PEZZI—Modello N° VMSY80607.0

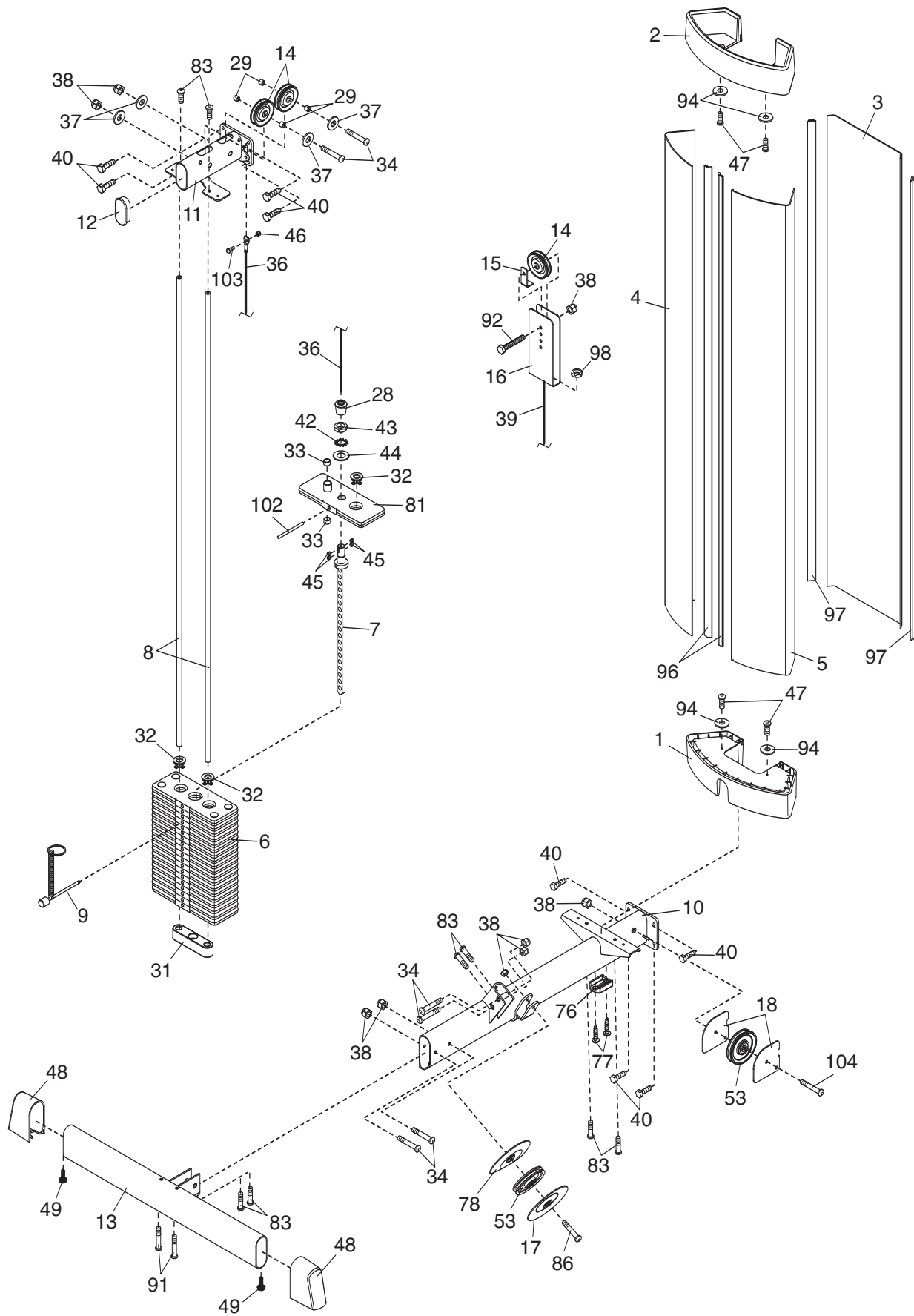
R1007A

Se si necessitano pezzi di ricambio o se alcuni pezzi fossero andati persi o risultassero danneggiati, consultare il capitolo CONTATTARE IL SERVIZIO ASSISTENZA CLIENTI riportato nella retrocopertina del presente manuale.

N°.	Qtà.	Descrizione	N°.	Qtà.	Descrizione
1	1	Cappa Base	50	2	Maniglia Sedile
2	1	Cappa Superiore	51	2	Impugnatura Maniglia Sedile
3	1	Cappa Posteriore	52	3	Cappuccio Maniglia
4	1	Protezione Sinistra	53	2	Puleggia Grande
5	1	Protezione Destra	54	1	Leva Gamba
6	19	Peso	55	1	Montante
7	1	Tubo Pesì	56	1	Connettore Montante
8	2	Guida Pesì	57	1	Cappuccio Montante
9	1	Perno Pesì	58	1	Imbottitura in Gommapiuma Grande
10	1	Base			
11	1	Telaio Superiore	59	1	Imbottitura in Gommapiuma Piccola
12	1	Cappuccio Telaio Superiore			
13	1	Stabilizzatore	60	1	Copri Imbottitura Grande
14	8	Puleggia Piccola	61	1	Copri Imbottitura Piccolo
15	2	Fermacavo	62	1	Braccio del Perno
16	1	Staffa ad "U"	63	1	Staffa del Perno
17	1	Protezione Circolare Puleggia	64	1	Camma
18	2	Protezione Quadrata Puleggia	65	1	Cinghia Cavo
19	1	Sedile	66	1	Maniglia Leva Gamba
20	1	Telaio Sedile	67	1	Distanziatore Leva Gamba
21	1	Telaio Schienale	68	6	Cuscinetto Grande
22	1	Supporto Lombare	69	1	Rondella da M25
23	1	Schienale	70	1	Cuneo
24	1	Piastra Schienale	71	1	Piastra Cuneo
25	1	Piastra Supporto Lombare	72	1	Perno Camma
26	2	Boccola Schienale	73	4	Cuscinetto Piccolo
27	2	Manopola di Regolazione Piccola	74	4	Vite Spessa da M6 x 25mm
28	1	Copertura Tubo Peso	75	1	Piastra Cuscinetto
29	5	Distanziatore Puleggia	76	1	Piedino della base
30	1	Manopola di Regolazione Grande	77	2	Vite da M4 x 13mm
31	1	Respingente Peso	78	1	Protezione Semicircolare Puleggia
32	39	Boccola Peso	79	1	Distanziatore Staffa del Perno
33	2	Distanziatore Peso Alto	80	2	Cappuccio Imbottitura
34	11	Bullone da M10 x 66mm	81	1	Peso Superiore
35	4	Vite da M10 x 13mm	82	1	Rondella Grande
36	1	Cavo Corto	83	11	Vite da M10 x 19mm
37	12	Rondella da M10	84	16	Vite Sottile da M6 x 25mm
38	11	Dado Autobloccante in Nylon da M10	85	3	Vite a Testa Fresata da M6 x 25mm
39	1	Cavo Lungo	86	3	Bullone da M10 x 56mm
40	8	Vite Esagonale da M10 x 19mm	87	1	Bullone da M8 x 19mm
41	1	Impugnatura Maniglia	88	1	Dado Autobloccante in Nylon da M8
42	1	Rondella a Stella			
43	1	Dado da M25	89	1	Giunto di Accoppiamento
44	1	Rondella Grande da M25	90	2	Vite da M6 x 13mm
45	4	Vite Senza Testa da M8 x 8mm	91	2	Vite da M10 x 140mm
46	1	Dado da M8	92	1	Bullone da M10 x 53mm
47	4	Vite da M5 x 25mm	93	2	Ruota
48	2	Cappuccio Stabilizzatore	94	6	Rondella da M6.5
49	2	Piedino Stabilizzatore	95	1	Bloccaggio da M8 x 13mm

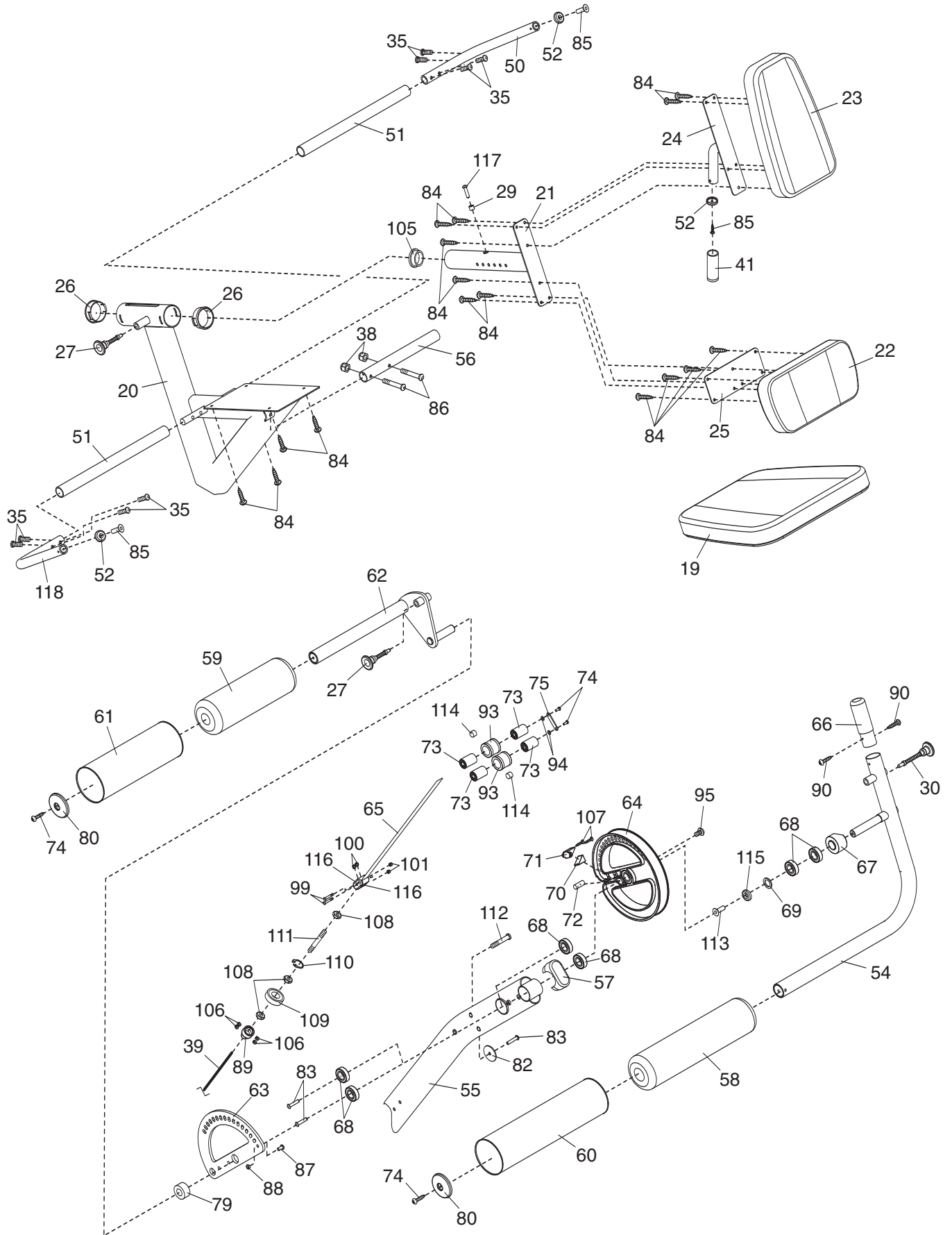
N°.	Qtà.	Descrizione	N°.	Qtà.	Descrizione
96	2	Bordo Pannello di Protezione	109	1	Cuscinetto Piccolo
97	2	Giunto Pannello di Protezione	110	1	Fermaglio di Ritenuto
98	1	Dado da M10 x 10mm	111	1	Bullone da M10 x 45mm
99	2	Vite da M6 x 40mm	112	1	Vite da M10 x 75mm
100	2	Vite da M6.35 x 10mm	113	1	Vite da M10 x 13mm
101	2	Dado da M6	114	2	Boccola
102	1	Perno Peso Superiore	115	1	Cappuccio Leva Gamba
103	1	Bullone con Collare da M8 x 25mm	116	2	Morsetto Cinghia
104	1	Bullone da M10 x 100mm	117	1	Vite da M10 x 25mm
105	1	Cappuccio Telaio Schienale	#	-	Manuale d'istruzioni
106	4	Vite da M6 x 10mm	#	-	Guida Esercizi
107	2	Vite da M5 x 15mm	#	-	Chiave Esagonale
108	3	Dado da M10 x 8mm	#	-	Confezione di Lubrificante

Nota: le specifiche sono soggette a modifiche senza previo avviso. Si veda la retrocopertina del presente manuale d'istruzioni per informazioni relative all'ordine di pezzi di ricambio. *Questi pezzi non sono raffigurati.



DISEGNO ESPLOSO B—N° di Modello VMSY80607.0

R1007A



CONTATTARE IL SERVIZIO ASSISTENZA CLIENTI

Se dopo la lettura del presente manuale sorgessero ulteriori dubbi, se avete bisogno di assistenza o se dovete ordinare dei pezzi di ricambio, vi preghiamo di contattare il Servizio Assistenza Clienti all'indirizzo e al numero di telefono sotto riportati. Vi preghiamo di tenere a portata di mano le seguenti informazioni:

- il numero di modello e il numero di serie del prodotto (consultare la copertina del presente manuale);
- il nome del prodotto (consultare la copertina del presente manuale),

Quando dovete ordinare un pezzo di ricambio, fornite il NUMERO del/dei pezzo/i E LA RELATIVA DESCRIZIONE (consultare la LISTA DEI PEZZI e il DISEGNO ESPLOSO posti alla fine del presente manuale).

Telefono

Numero verde negli USA: 1-866-799-8946, da Lunedì a Venerdì dalle 8:00 alle 17:00 GMT -7 (GMT -6 ora legale)
Internazionale: +1-719-533-2911

Email

USA: fmfvcustomerservice@freemotionfitness.com
Internazionale: intlcustomercare@freemotionfitness.com

Posta

FreeMotion Fitness
1096 Elkton Drive Suite 600
Colorado Springs CO 80907