

# FREEMOTION<sup>®</sup>

## CARBON<sup>™</sup>

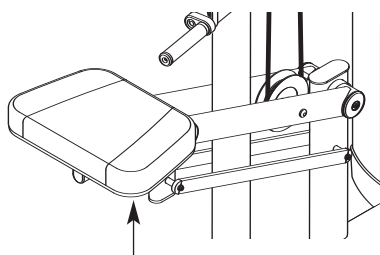
### Weight Assist

## MANUEL DE L'UTILISATEUR

N° du Modèle VMSY80807.0

N° de Série \_\_\_\_\_

Notez le numéro de série sur la ligne ci-dessus comme référence.



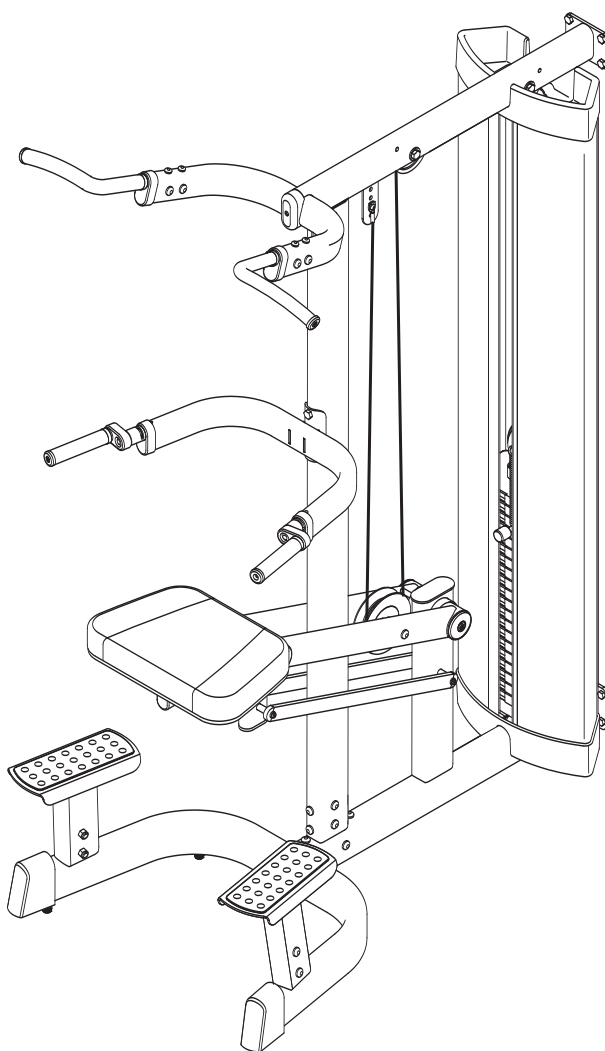
Autocollant du Numéro de Série  
(sous le coussin des genoux)

## QUESTIONS ?

Chez FreeMotion Fitness nous nous engageons à satisfaire notre clientèle entièrement. Si vous avez des questions, référez-vous à COMMENT CONTACTER LE SERVICE À LA CLIENTÈLE à la dernière page de ce manuel.

## ⚠ ATTENTION

Lisez toutes les précautions et les instructions contenues dans ce manuel avant d'utiliser cet appareil. Gardez ce manuel pour vous y référer ultérieurement.



Notre site Internet

[www.freemotionfitness.com](http://www.freemotionfitness.com)

# TABLE DES MATIÈRES

EMPLACEMENT DE L'AUTOCOLLANT D'AVERTISSEMENT .....	2
PRÉCAUTIONS IMPORTANTES .....	3
AVANT DE COMMENCER .....	4
TABLEAU D'IDENTIFICATION DES PIÈCES .....	5
ASSEMBLAGE .....	6
RÉGLAGES .....	14
ENTRETIEN .....	15
DIAGRAMME DU CÂBLE .....	16
CONSEILS POUR L'EXERCICE .....	17
GUARANTIE LIMITÉE .....	21
LISTE DES PIÈCES .....	22
SCHÉMA DÉTAILLÉ .....	23
COMMENT CONTACTER LE SERVICE À LA CLIENTÈLE .....	Dernière Page

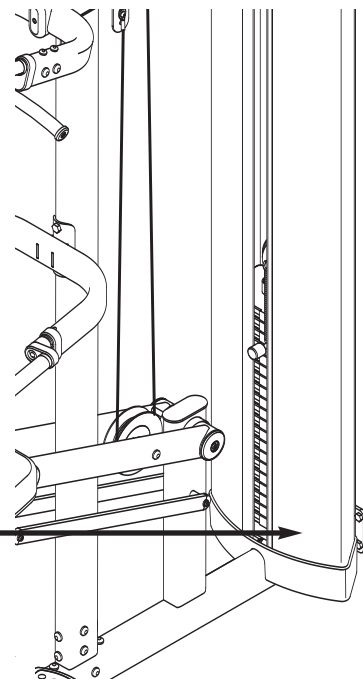
## EMPLACEMENT DE L'AUTOCOLLANT D'AVERTISSEMENT

L'autocollant illustré est collé à l'endroit indiqué. **Si l'autocollant est manquant ou illisible, appelez le numéro au dos de ce manuel et commandez un nouvel autocollant gratuit. Collez le nouvel autocollant à l'endroit indiqué.** Remarque : l'autocollant n'est peut-être pas illustré dans sa taille réelle.



### ⚠ AVERTISSEMENT

- Ne jamais utiliser de poids, ou tout autre moyen pour augmenter graduellement la résistance au poids, qui ne vous aient pas été fournis par le fabricant.
- Ne pas laisser les enfants monter sur les machines. Les adolescents utilisant la machine doivent être surveillés par un adulte connaissant le fonctionnement de l'appareil.
- Cet équipement est à utiliser uniquement sous surveillance qualifiée.
- Ne JAMAIS laisser le bloc de poids en position élevée.
- Avant de commencer un programme d'exercices, consultez votre médecin.
- Une mauvaise utilisation de cet appareil peut causer des blessures graves.
- Lisez le manuel de l'utilisateur avant d'utiliser et suivez tous les avertissements et instructions.
- EXAMINER tous les câbles, les fixations et leurs connexions. Ne pas utiliser si l'un des composants est usagé ou endommagé.
- Examiner la machine avant de l'utiliser. Ne pas utiliser la machine si elle semble endommagée ou si elle ne fonctionne pas.
- Veillez à ce que votre corps et vos vêtements restent éloignés de toutes les pièces mobiles de l'appareil.
- Ne JAMAIS utiliser si l'un des composants est usagé ou endommagé.
- Assurez-vous de la correcte fixation des crochets des poids.
- Ne pas enlever cette étiquette. LA REMPLACER SI ELLE EST ABIMÉE.



# PRÉCAUTIONS IMPORTANTES

**⚠ AVERTISSEMENT :** pour réduire les risques de blessures graves, lisez toutes les précautions importantes et les instructions contenues dans ce manuel, ainsi que tous les avertissements sur l'appareil de musculation avant d'utiliser cet appareil. FreeMotion Fitness ne peut être tenu responsable pour les blessures ou les dégâts matériels résultants de l'utilisation de l'appareil de musculation.

1. Consultez votre médecin avant d'entreprendre un programme d'exercices. Ceci s'adresse tout particulièrement aux personnes âgées de plus de 35 ans ou aux personnes qui ont déjà eu des problèmes de santé.
2. Utilisez l'appareil de musculation de course selon les usages décrits.
3. Le propriétaire est responsable de s'assurer que tous les utilisateurs de l'appareil de musculation sont correctement informés de toutes les précautions.
4. Gardez l'appareil de musculation à l'intérieur, à l'abri de l'humidité et de la poussière. Placez l'appareil de musculation sur une surface plane. Placez un tapis sous l'appareil pour protéger votre sol ou votre moquette. Assurez-vous qu'il y a assez d'espace autour de l'appareil de musculation pour monter, descendre et utiliser l'appareil.
5. Gardez les mains et les pieds éloignés des pièces mobiles.
6. Gardez les enfants de moins de 12 ans et les animaux domestiques éloignés du système de musculation.
7. La station de poids est conçue pour un utilisateur dont le poids ne dépasse pas 159 kg.
8. Portez des vêtements appropriés quand vous vous entraînez. Portez aussi des chaussures de sport pour protéger vos pieds.
9. Inspectez et serrez correctement toutes les pièces régulièrement. Remplacez immédiatement toutes les pièces usées.
10. Assurez-vous que les câbles sont dans les poulies à tout moment. Si un câble se plie pendant vos exercices, arrêtez-vous immédiatement et assurez-vous que le câble est bien enroulé sur les poulies.
11. Assurez-vous toujours que la goupille de poids est complètement enfoncée dans la pile de poids avant de vous entraîner.
12. Assurez-vous que la goupille de verrouillage est complètement enfoncée dans le quatrième poids sous le poids supérieur avant d'utiliser cette station. (Référez-vous à l'étape 15 de l'assemblage à la page 11).
13. Cessez immédiatement vos exercices si vous ressentez de la douleur ou des étourdissements.

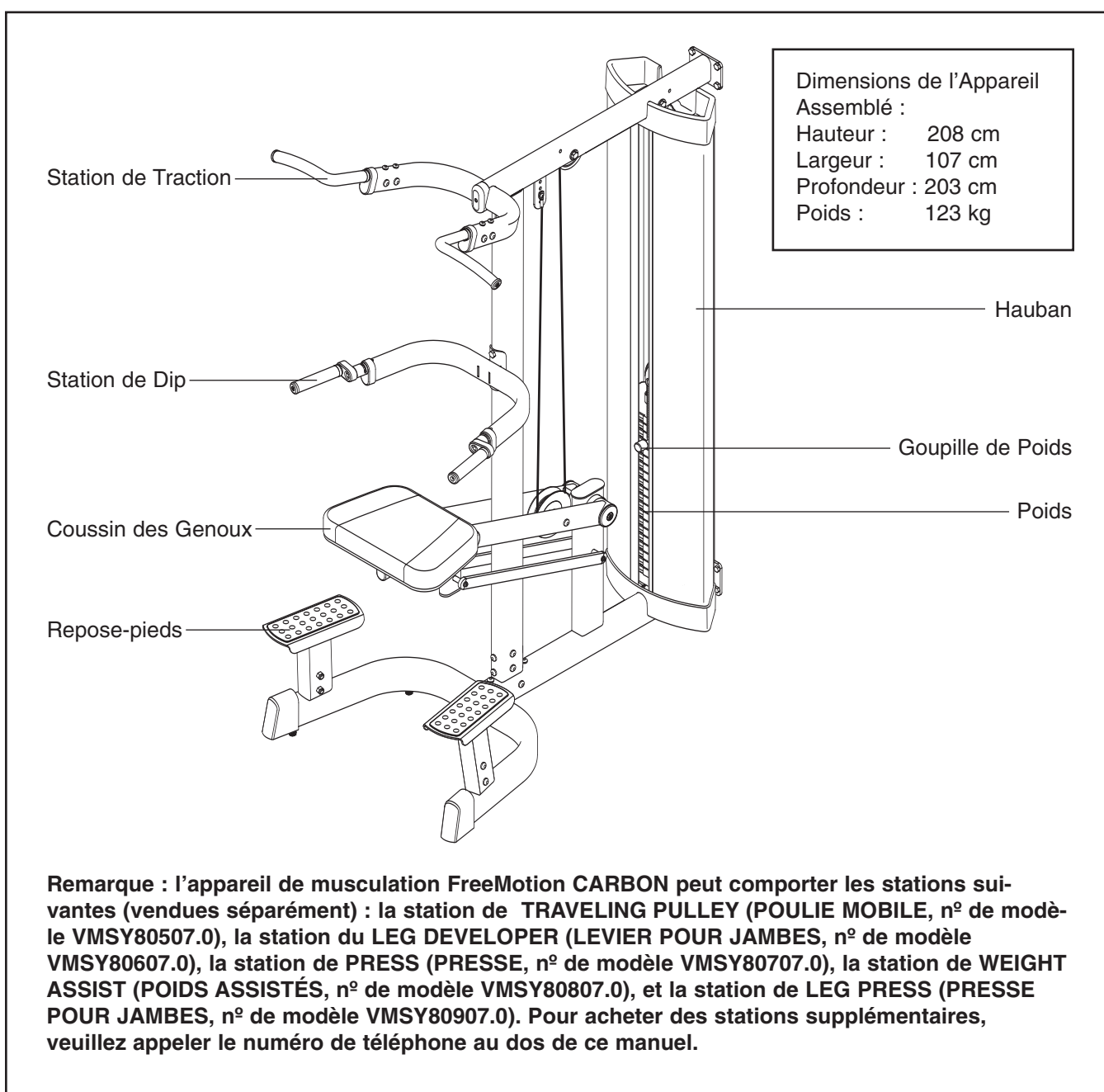
# AVANT DE COMMENCER

Merci d'avoir choisi la station du WEIGHT ASSIST (POIDS ASSISTÉS) pour l'appareil de musculation polyvalent FREEMOTION® CARBON™. La station est un élément de la série des stations de poids conçues pour développer tous les groupes de muscles principaux du corps. Que votre but soit de tonifier votre corps, de développer une musculature et une force impressionnante ou d'améliorer votre système cardiovasculaire, l'appareil de musculation vous aidera à atteindre les résultats précis que vous désirez.

**Nous vous conseillons de lire attentivement ce manuel avant d'utiliser l'appareil de musculation. Si**

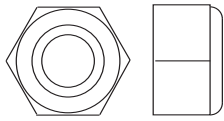
vous avez des questions après avoir lu ce manuel, référez-vous à COMMENT CONTACTER NOTRE SERVICE À LA CLIENTÈLE au dos de ce manuel. Pour nous permettre de mieux vous assister, notez le numéro du modèle et le numéro de série de l'appareil avant de communiquer avec nous. Le numéro du modèle et l'emplacement de l'autocollant du numéro de série sont indiqués sur la page couverture avant de ce manuel.

Nous vous suggérons d'étudier le schéma ci-dessous et de vous familiariser avec les pièces avant de continuer à lire le manuel de l'utilisateur.

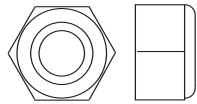


# TABLEAU D'IDENTIFICATION DES PIÈCES

Identifiez les petites pièces utilisées lors de l'assemblage. Le nombre entre parenthèses sous chaque schéma se réfère au numéro clé de la pièce dans la LISTE DES PIÈCES, vers la fin de ce manuel. Le nombre après la parenthèse est la quantité requise pour l'assemblage. **Remarque : si vous ne pouvez pas trouver une pièce dans le sac des pièces, vérifiez si les pièces sont déjà attachées.**



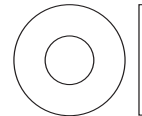
Écrou de Verrouillage en Nylon de M10 (38)



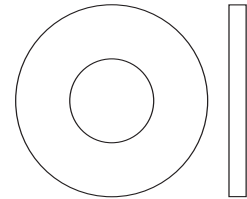
Écrou de Verrouillage en Nylon de M8 (74)



Vis de Maintien de M8 x 8mm (45)



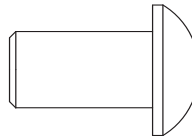
Rondelle de M6,5 (30)



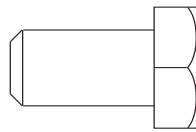
Rondelle de M10 (37)



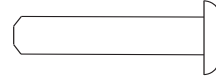
Vis de M6 x 18mm (78)



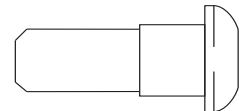
Vis de M10 x 19mm (41)



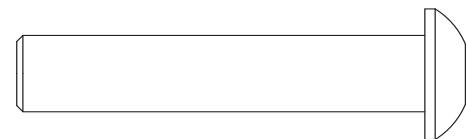
Vis Hexagonal de M10 x 19mm (40)



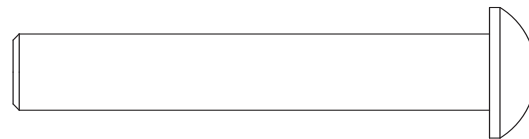
Vis de M5 x 25mm (47)



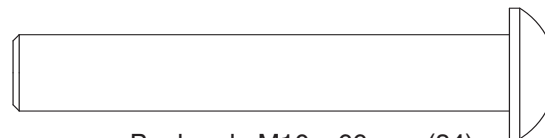
Boulon à Épaulement de M8 x 25mm (73)



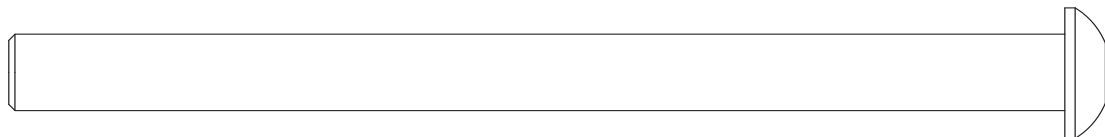
Boulon de M10 x 54mm (50)



Boulon de M10 x 64mm (62)



Boulon de M10 x 66mm (34)



Boulon de M10 x 140mm (79)

# ASSEMBLAGE

## Simplifiez-vous l'assemblage

Le contenu de ce manuel est conçu pour assurer que la station de poids puisse être assemblée par n'importe qui. En prévoyant assez de temps, l'assemblage se passera sans problème.

**Avant de commencer l'assemblage, lisez attentivement l'information et les instructions ci-dessous :**

- L'assemblage requiert deux personnes.
- À cause de son poids et de sa taille, la station de poids doit être assemblée à l'endroit où elle sera utilisée. Assurez-vous qu'il y a assez d'espace autour de l'appareil pour faire le tour de la station quand vous l'assemblez. **Si vous attachez des stations supplémentaires sur la colonne, prévoyez aussi assez d'espace pour ces stations.**
- Placez toutes les pièces sur une aire dégagée et retirez les paquets d'emballage. Ne jetez pas les emballages avant la fin de l'assemblage.

- Pour vous aider à identifier les petites pièces, utilisez le **TABLEAU D'IDENTIFICATION DES PIÈCES** à la page 5.
- Alors que vous assemblez la station de poids, assurez-vous que toutes les pièces sont orientées comme sur les schémas.
- Serrez toutes les pièces alors que vous les assemblez, à moins que les instructions ne vous indiquent le contraire.
- La graisse incluse et les outils suivants (non-inclus) seront peut-être nécessaires pour l'assemblage :

Deux clés anglaises



Un maillet en caoutchouc



Un tournevis plat



Un tournevis cruciforme



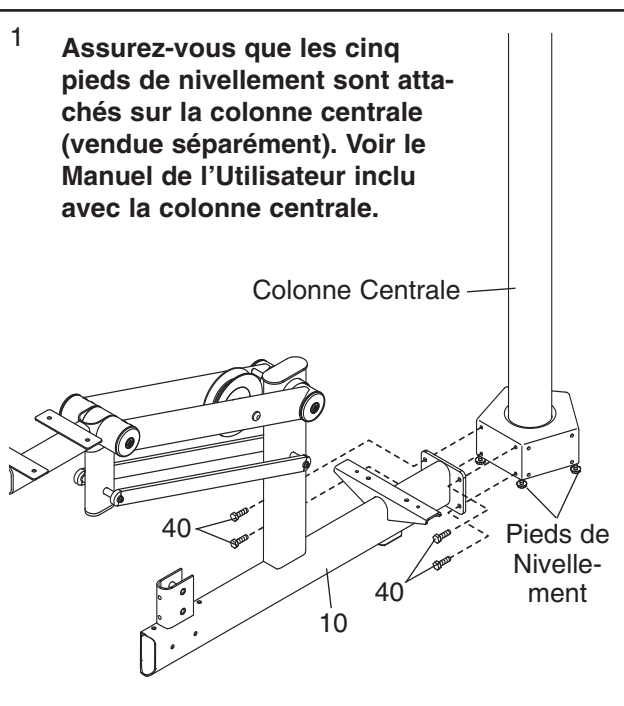
Une clé de torque (non-illustrée)

L'assemblage sera plus facile si vous avez un jeu de clé à douilles ou un jeu de clés ouvertes ou fermées.

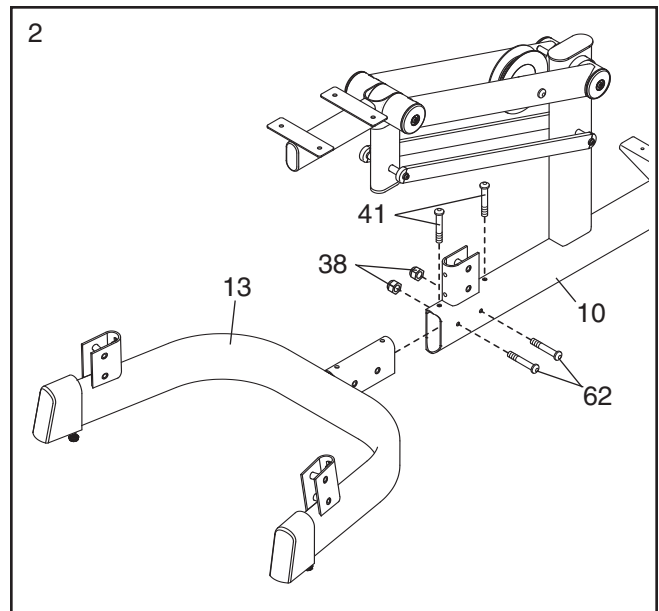
1.

**Avant de commencer l'assemblage, assurez-vous d'avoir bien compris l'information contenue dans l'encadré ci-dessus. Remarque : certaines pièces décrites dans les étapes de l'assemblage peuvent avoir été pré-assemblées.**

Attachez la Base (10) sur la colonne centrale à l'aide de quatre Vis Hexagonale de M10 x 19mm (40).

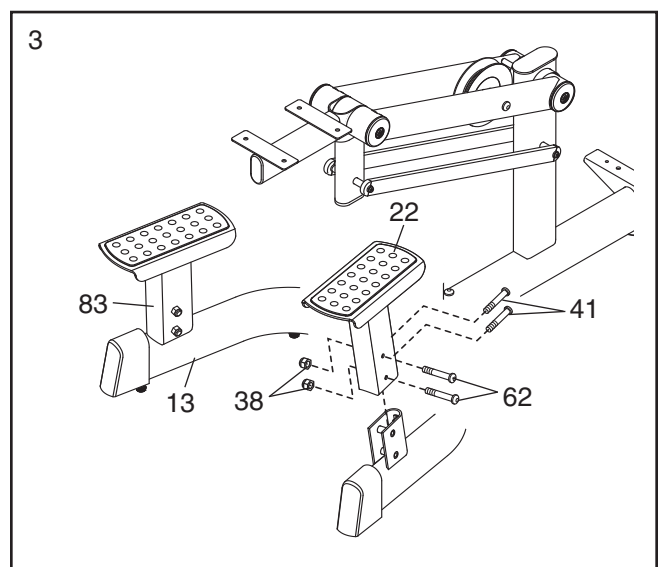


2. Attachez le Stabilisateur (13) sur la Base (10) à l'aide de deux Vis de M10 x 19mm (41), deux Boulons de M10 x 64mm (62), et deux Écrous de Verrouillage en Nylon de M10 (38). Ensuite, réglez les deux Pieds de Nivellement (49) de manière à ce que le Stabilisateur soit au même niveau que la colonne centrale.

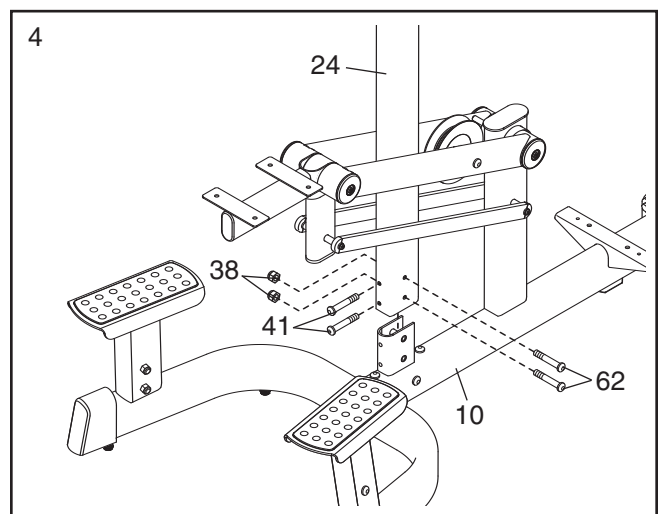


3. Attachez le Repose-pieds Droite (22) sur le côté droit du Stabilisateur (13) à l'aide de deux Vis de M10 x 19mm (41), deux Boulons de M10 x 64mm (62), et deux Écrous de Verrouillage en Nylon de M10 (38).

**Attachez le Repose-pieds Gauche (22) sur l'autre côté du Stabilisateur (13) de la même manière.**



4. Attachez le Montant (24) sur la Base (10) à l'aide de deux Vis de M10 x 19mm (41), deux Boulons de M10 x 64mm (62), et deux Écrous de Verrouillage en Nylon de M10 (38). **Ne serrez pas encore les Écrous de Verrouillage ou les Vis.**

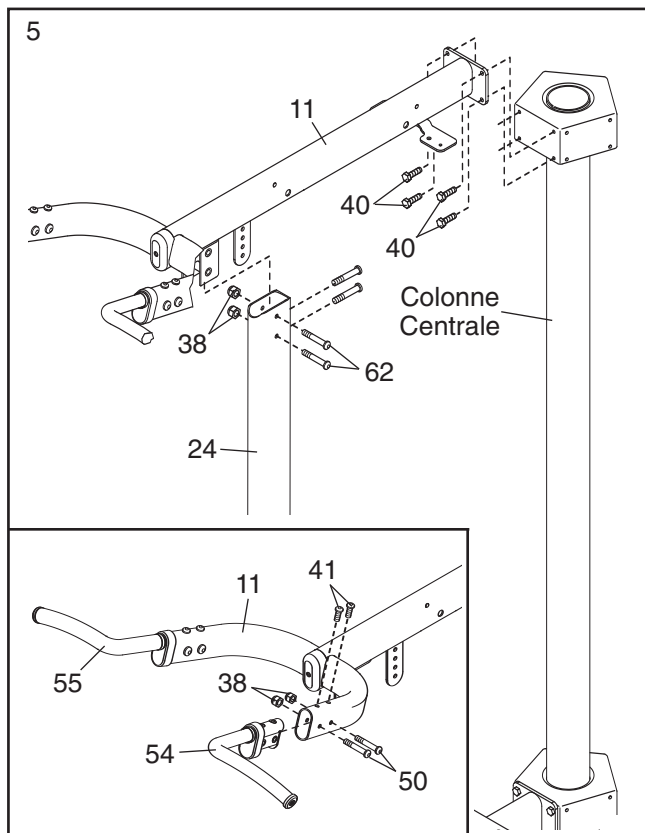


5. **Référez-vous au schéma en encadré.** Attachez la Poignée Droite (54) sur le Cadre Supérieur (11) à l'aide de deux Vis de M10 x 19mm (41), deux Boulons de M10 x 54mm (50), et deux Écrous de Verrouillage en Nylon de M10 (38).

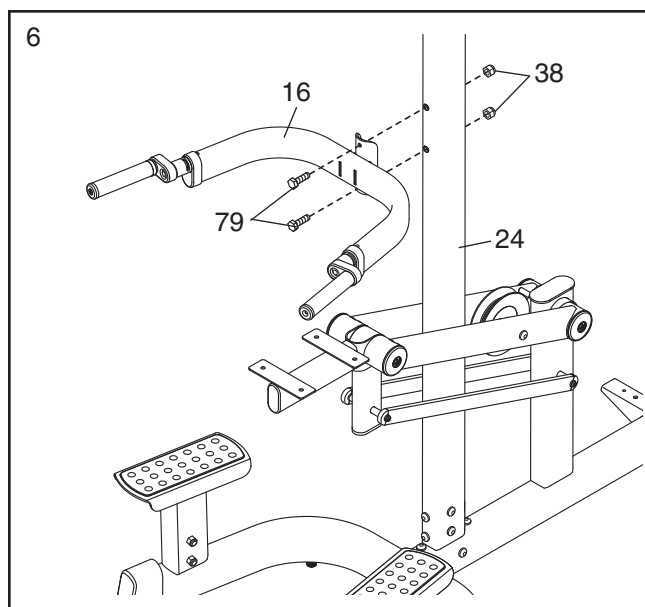
**Attachez la Poignée Gauche (55) sur le Cadre Supérieur (11) de la même manière.**

Attachez le Cadre Supérieur (11) sur la colonne centrale à l'aide de quatre Vis Hexagonale de M10 x 19mm (40). **Ne serrez pas encore les Vis.**

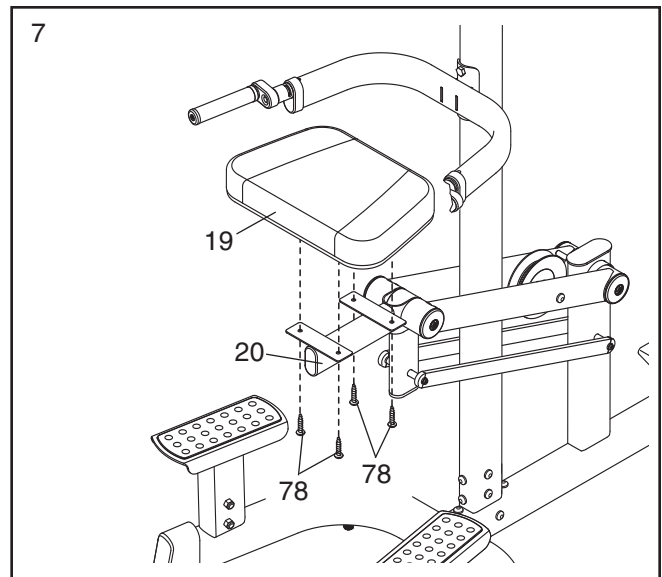
Ensuite, attachez le Cadre Supérieur (11) sur le Montant (24) à l'aide de deux Vis de M10 . 19mm (41), deux Boulons de M10 x 64mm (62) et deux Écrous de Verrouillage en Nylon de M10 (38). **Ne serrez pas encore les Écrous de Verrouillage en Nylon.**



6. Attachez le Cadre de Dip (16) sur le Montant (24) à l'aide de deux Boulons de M10 x 140mm (79) et deux Écrous de Verrouillage en Nylon de M10 (38).

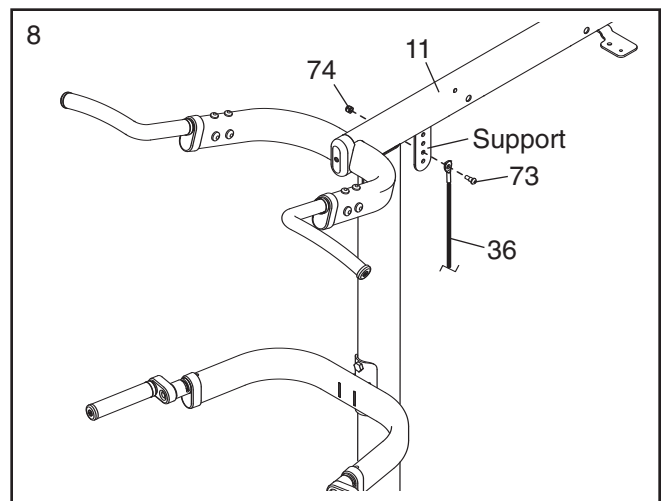


7. Attachez le Coussin des Genoux (19) sur le Cadre du Coussin des Genoux (20) à l'aide de quatre Vis de M6 x 18mm (78).

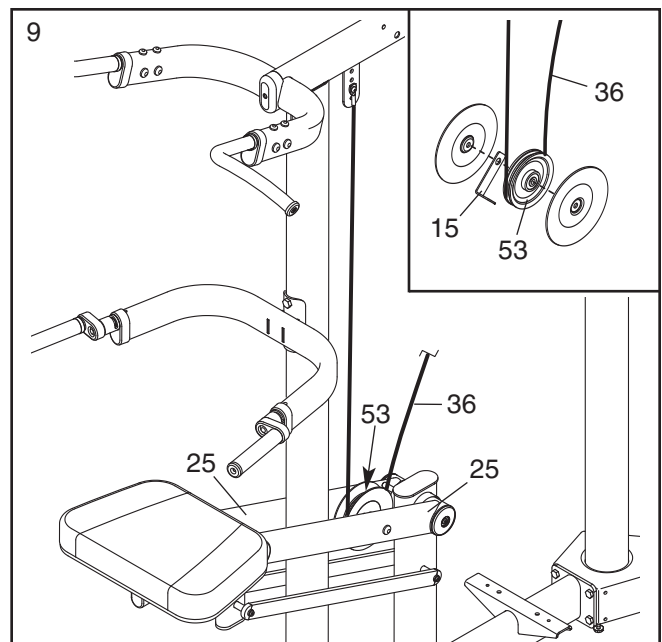


8. Référez-vous au **DIAGRAMME DU CÂBLE** à la page 16 alors que vous assemblez le Câble (36).

**Localisez le Câble (36).** Attachez l'extrémité du Câble avec l'oeillet sur le deuxième trou en partant du bas du support indiqué sur le Cadre Supérieur (11), à l'aide d'un Boulon à Épaulement de M8 x 25mm (73) et d'un Écrou de Verrouillage en Nylon de M8 (74).

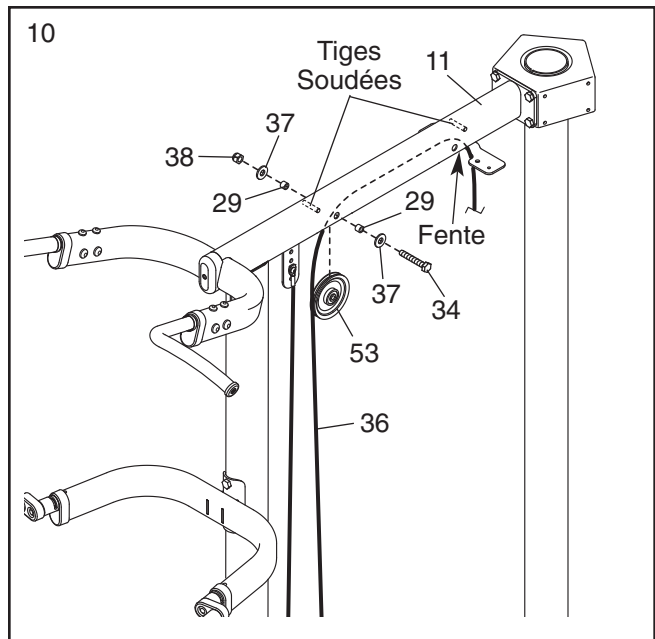


9. Faites passer le Câble (36) sous la Grande Poulie (53) qui est attachée sur les Grands Supports du Coussin des Genoux (25), comme illustré. **Assurez-vous que l'Arrêt de Câble (15) est orienté comme illustré sur le schéma en encadré et que le Câble est bien entre l'Arrêt de Câble et la Grande Poulie.**

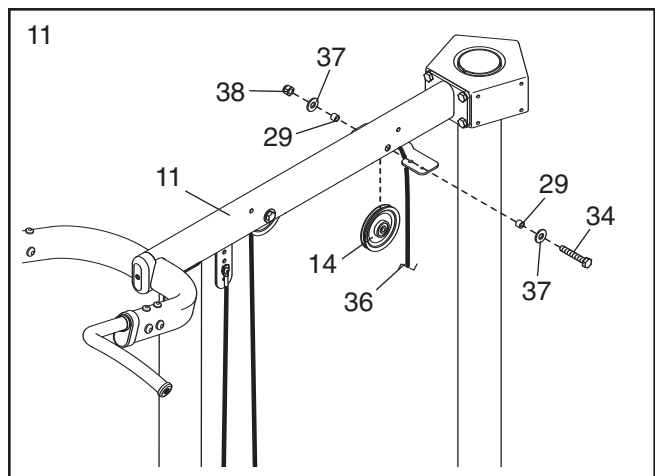


10. Enfilez le Câble (36) dans le Cadre Supérieur (11) comme illustré ; **assurez-vous que le Câble est sous les deux tiges soudées à l'intérieur du Cadre Supérieur.** Tirez l'extrémité du Câble hors de la fente indiquée sur le Cadre Supérieur.

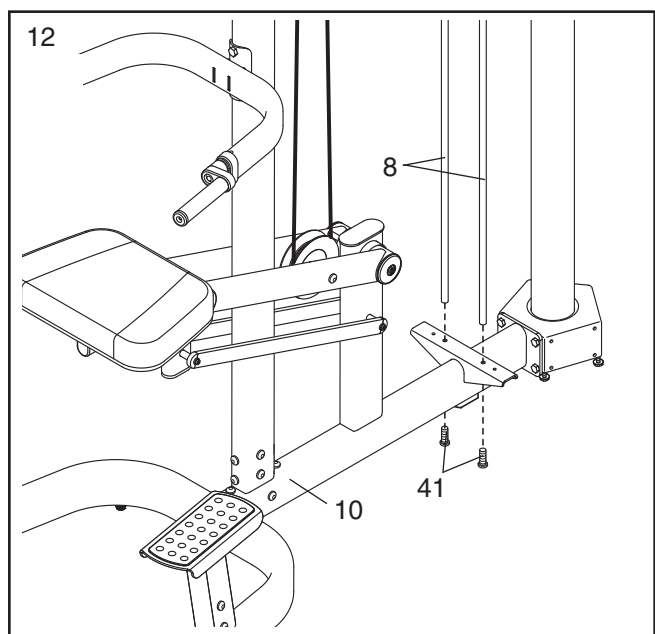
Ensuite, enroulez le Câble (36) autour d'une Grande Poulie (53). Attachez la Grande Poulie à l'intérieur du Cadre Supérieur (11) à l'aide d'un Boulon de M10 x 66mm (34), deux Rondelles de M10 (37), deux Bagues d'Espacement de la Poulie (29), et un Écrou de Verrouillage en Nylon de M10 (38).



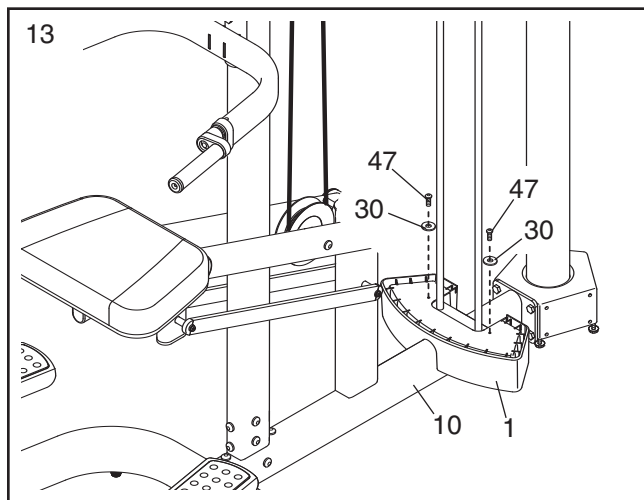
11. Enroulez le Câble (36) autour d'une Petite Poulie (14). Attachez la Petite Poulie à l'intérieur du Cadre Supérieur (11) à l'aide d'un Boulon de M10 x 66mm (34), deux Rondelles de M10 (37), deux Bagues d'Espacement de la Poulie (29) et un Écrou de Verrouillage en Nylon de M10 (38).



12. Attachez les deux Guides de Poids (8) sur la Base (10) à l'aide de deux Vis de M10 x 19mm (41). **Ne serrez pas encore les Vis.**

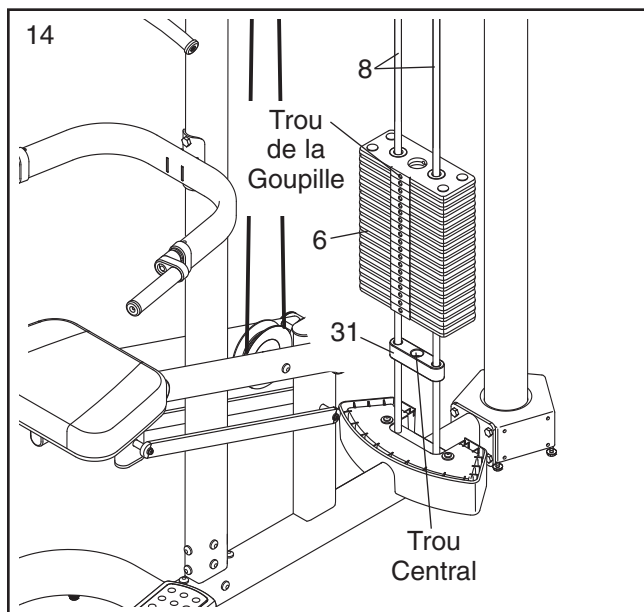


13. Attachez la Base de l'Hauban (1) sur la Base (10) à l'aide de deux Vis de M5 x 25mm (47) et deux Rondelles de M6,5 (30).



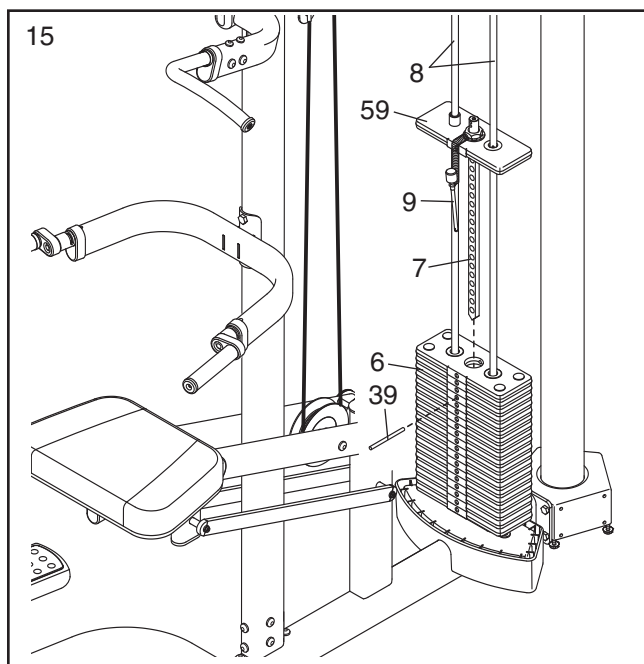
14. Orientez l'Amortisseur de Poids (31) comme illustré puis glissez-le sur les Guides de Poids (8).

Orientez les dix-neuf Poids (6) de manière à ce que les trous de la goupille soient dans la position illustrée. Glissez les Poids sur les Guides de Poids (8).

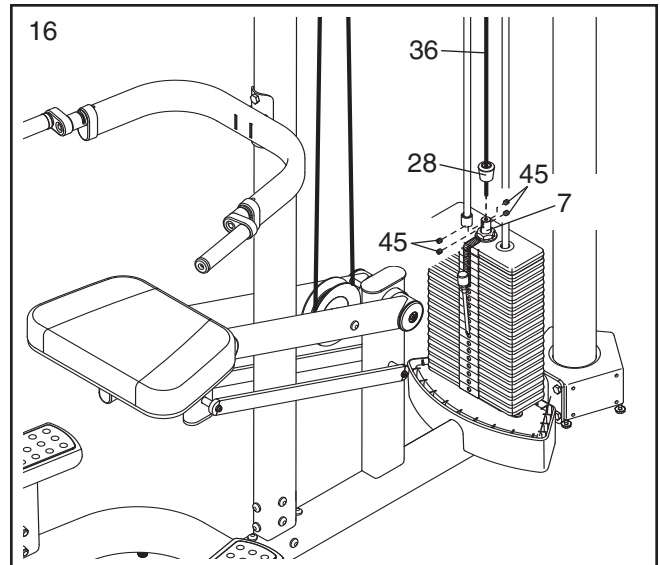


15. Orientez le Poids Supérieur (59) comme illustré. Glissez le Poids Supérieur sur les Guides de Poids (8) et enfoncez le Tube de Poids (7) dans les Poids (6). Ensuite, enfoncez la Goupille de Poids (9) dans les Poids et le Tube de Poids.

À l'aide d'un maillet en caoutchouc, enfoncez la Goupille de Verrouillage (39) dans le quatrième Poids (6) sous le Poids Supérieur (59).



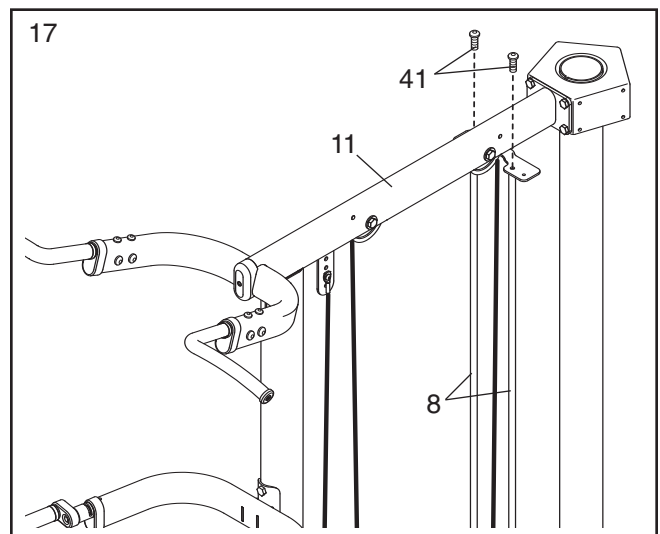
23. Glissez le Couvercle du Tube de Poids (28) sur le Câble Court (36). Ensuite, insérez le Câble dans le Tube de Poids (7) jusqu'à ce que quatre Vis de Maintien M8 x 8mm (45) puissent être vissés contre le Câble. Serrez chaque Vis à tour de rôle, d'un quart de tour, jusqu'à ce qu'elles soient toutes vissées à 9,6 Newton-mètres.



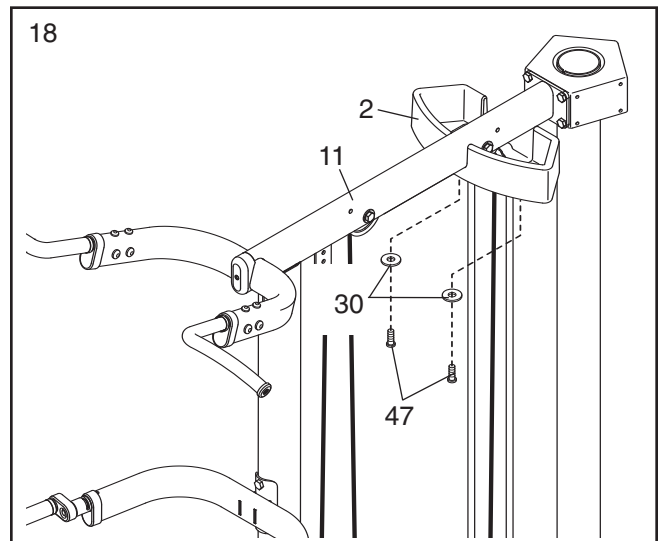
24. Attachez les Guides de Poids (8) sur le Cadre Supérieur (11) à l'aide de deux Vis de M10 x 19mm (41).

**Référez-vous aux étapes 4 et 5. Serrez les Vis de M10 x 19mm (41), les Vis Hexagonales de M10 x 19mm (40), et les Écrous de Verrouillage en Nylon de M10 (38).**

**Voir l'étape 12. Serrez les Vis de M10 x 19mm (41).**



25. Attachez le Hauban du Haut (2) sur le Cadre Supérieur (11) à l'aide de deux Vis de M5 x 25mm (47) et deux Rondelles de M6,5 (30).

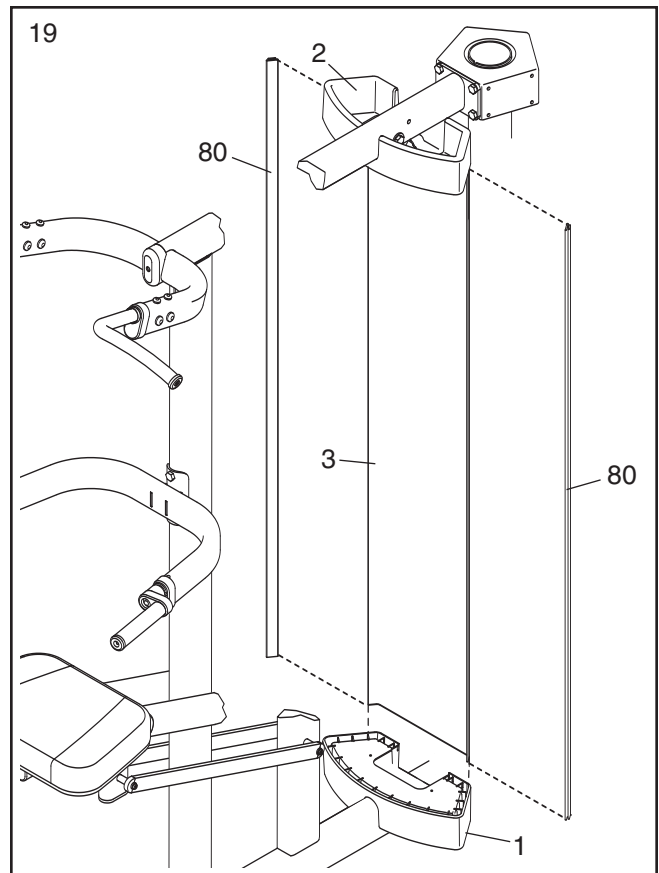


26. **Remarque : si vous attachez les cinq stations sur la colonne centrale, il n'est pas nécessaire d'attacher le Hauban Arrière (3) et les Hauban de Jonction (80).**

**Pour plus de clarté, la pile de poids n'est pas illustrée aux étapes 19 et 07.**

Soulevez le Hauban Arrière (3) jusqu'à l'arrière du Hauban du Haut (2). Ensuite, glissez le Hauban Arrière dans la Base de l'Hauban (1).

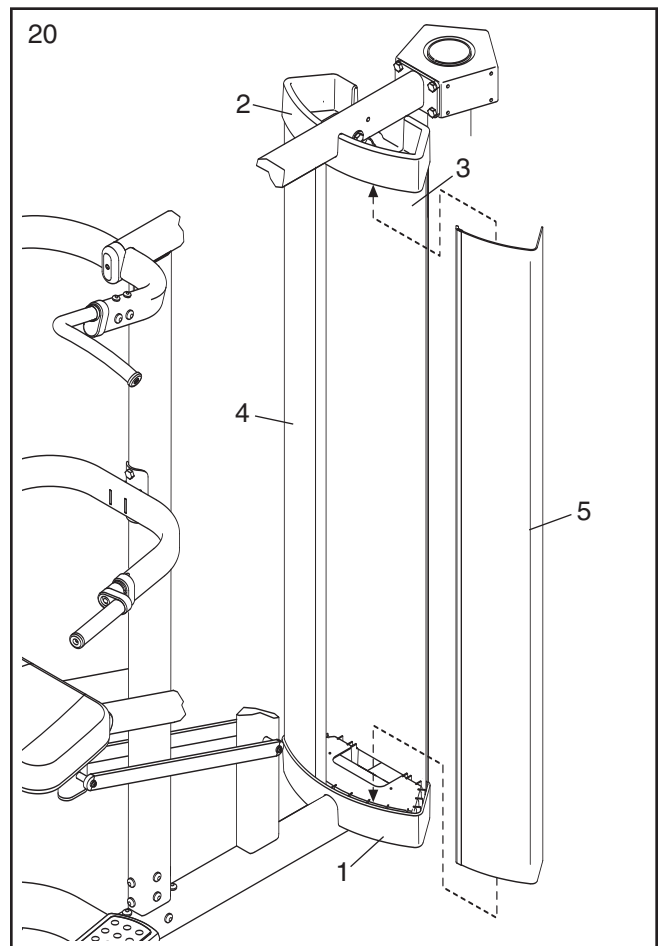
Enfoncez les Hauban de Jonction (80) dans les deux côtés du Hauban Arrière (3). Demandez à une deuxième personne de tenir les Hauban de Jonction jusqu'à la fin de l'étape 20.



27. Soulevez le Hauban Gauche (4) jusqu'à l'avant du Hauban du Haut (2). Ensuite, glissez le Hauban Gauche vers le bas dans la Base de l'Hauban (1).

Ensuite, glissez l'Hauban Droit (5) dans la Base de l'Hauban (1) de la même manière.

Attachez l'Hauban Arrière (3) sur l'Hauban Droit (5) et l'Hauban Gauche (4) à l'aide de deux Hauban de Jonction (non-illustrés).



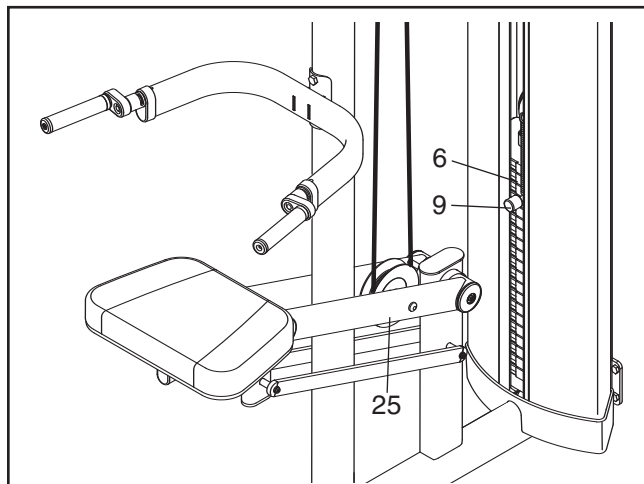
28. **Assurez-vous que toutes les pièces sont serrées avant d'utiliser l'appareil de musculation.** L'utilisation de toutes les autres pièces seront expliquées dans RÉGLAGES à la page 14.

# RÉGLAGES

Cette section explique comment régler l'appareil de musculation. Référez-vous au **CONSEILS POUR L'EXERCICE** à la page 17 pour plus d'information sur la manière de tirer un maximum de bénéfices de votre programme d'entraînement. Le guide des exercices inclus peut aussi vous aider à trouver la position correcte pour plusieurs exercices.

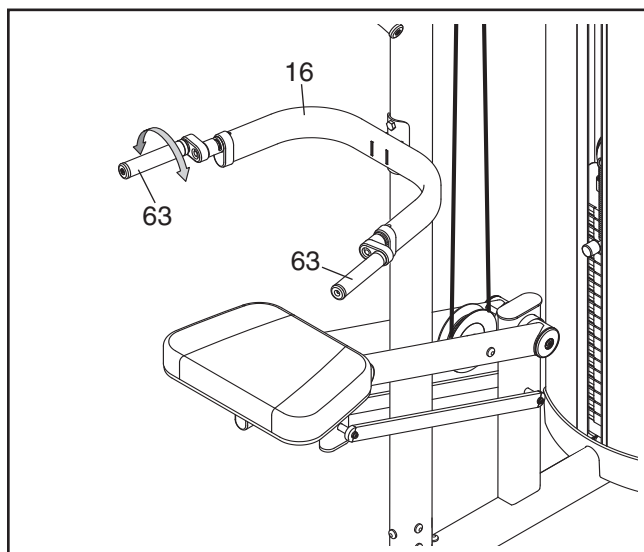
## CHANGER LA RÉSISTANCE

Pour changer la résistance de la pile de poids, enfoncez la Goupille de Poids (9) dans le trou sur le Poids (6) désiré **et dans le Tube de Poids (non-illustré)**. Remarque : il sera peut-être utile de soulever légèrement les Grands Supports du Coussin des Genoux (25) quand vous enfoncez la Goupille de Poids.



## RÉGLER LE CADRE DE DIP

Avant d'utiliser le Cadre de Dip (16), tournez les Poignées du Cadre de Dip (63) sur la position rapprochée ou écartée.



# ENTRETIEN

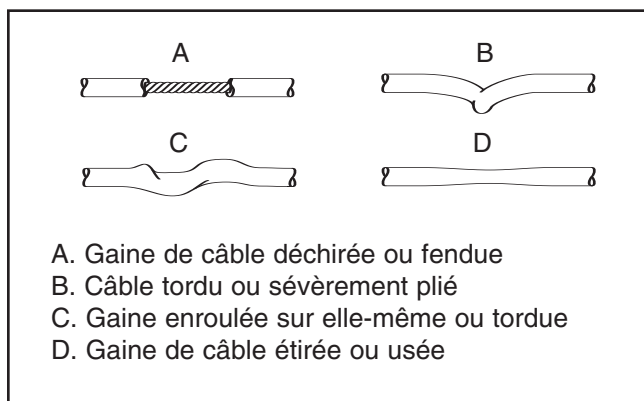
Assurez-vous que toutes les pièces sont correctement serrées chaque fois que la station de poids est utilisée. Remplacer immédiatement toutes les pièces usées. Nettoyez la station de poids avec un chiffon humide et un détergent doux et non-abrasif ; **n'utilisez jamais un dissolvant pour nettoyer l'appareil.**

## LUBRIFICATION DU GUIDE DE POIDS

Nettoyez et lubrifiez toute la longueur de chaque guide de poids en l'essuyant avec un chiffon doux et de l'huile légère de moteur de type 10W-40 ou 10W-30. Appliquez une légère couche sur toute la longueur du guide de poids. **N'utilisez pas de lubrifiants au TEFLON® ou à base de silicone.**

## INSPECTION DES CÂBLES

Vérifiez toute la longueur de chaque câble en effectuant lentement une répétition sur l'appareil ; inspectez la câble exposé à l'extérieur de l'appareil et le câble à l'intérieur de la tour. Passez les doigts le long du câble, en faisant attention aux plis et aux points d'attache. Vérifiez que les conditions illustrées à droite ne s'appliquent pas à votre câble, ce qui pourrait indiquer qu'un câble doit être changé.

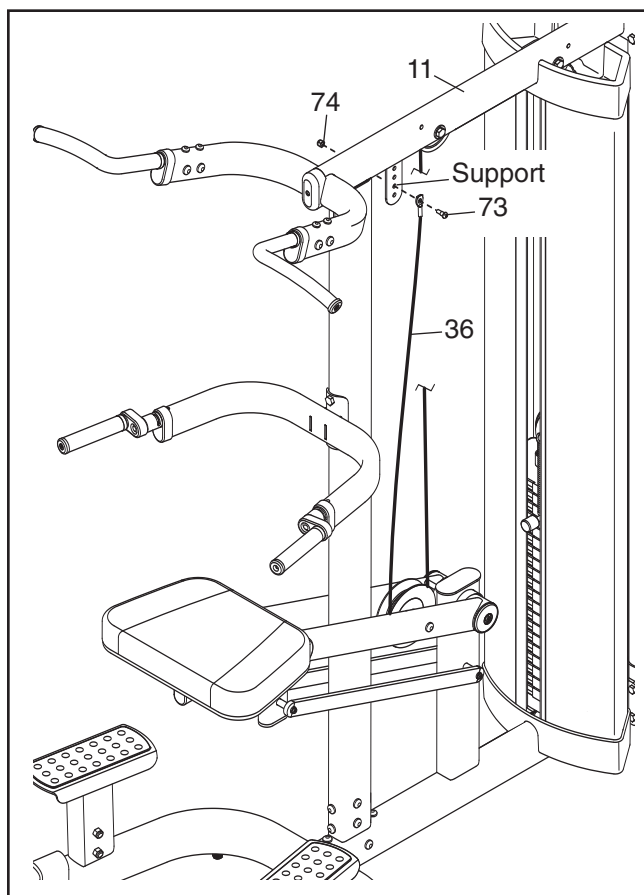


## RÉGLAGE DES CÂBLES

Les câbles tressés, le type de câble utilisé sur la station de poids, peuvent se détendre légèrement lors de leur première utilisation. S'il y a du jeu dans les câbles avant que la résistance ne se fasse sentir, les câbles doivent être tendus.

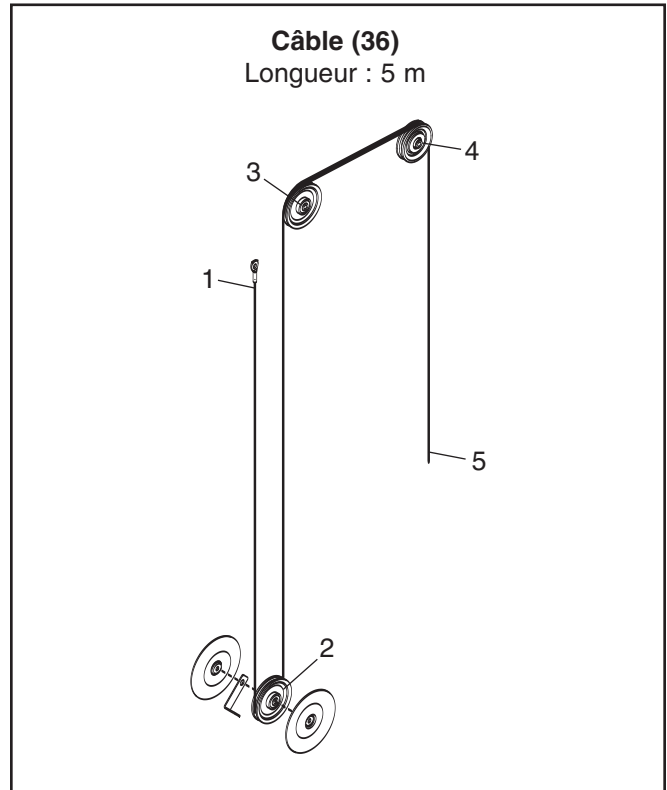
Retirez l'Écrou de Verrouillage en Nylon de M8 (74) et le Boulon à Épaulement de M8 x 25mm (73) du support indiqué et du Câble (36). Ré-attachez le Câble dans un trou plus haut sur le Cadre Supérieur (11).

**Ne tendez pas excessivement les câbles. Si un câble a tendance à glisser régulièrement hors des poulies, il est possible que le câble se soit tordu. Retirez le câble et réinstallez-le.** Si un câble a besoin d'être remplacé, référez-vous à COMMENT CONTACTER LE SERVICE À LA CLIENTÈLE au dos de ce manuel.



## DIAGRAMME DU CÂBLE

Le diagramme du câble ci-dessous indique la position correcte du câble. Les chiffres indiquent la position correcte des câbles. Utilisez le diagramme pour vous assurer que le câble et les protections des câbles ont été assemblés correctement. Si le câble n'est pas assemblé correctement, l'équipement de musculation ne pourra pas fonctionner normalement, ce qui peut entraîner des dommages. **Assurez-vous que les protections des câbles ne touchent et ne plient pas le câble.**



---

# CONSEILS POUR L'EXERCICE

## LES QUATRE TYPES D'ENTRAÎNEMENT

### Travailler les Muscles

Pour augmenter la taille et la force de vos muscles, poussez-les près de leur capacité maximale. Vos muscles s'adapteront continuellement et grossiront alors que vous augmentez progressivement l'intensité de vos exercices. Vous pouvez régler le niveau d'intensité d'un exercice en particulier de deux manières :

- en changeant le nombre de poids utilisés
- en changeant le nombre de répétitions ou de séries effectuées. (Une « répétition » est le cycle complet d'un exercice. Une « série » est une quantité de répétitions effectuées l'une après l'autre.)

Le nombre correct de poids pour chaque exercice dépend de la personne qui s'entraîne. Vous êtes le juge de vos capacités et de vos limites. Choisissez le nombre de poids qui vous semble vous convenir le mieux. Commencez avec 3 séries de 8 répétitions pour chaque exercice que vous effectuez. Reposez-vous pendant 3 minutes après chaque série. Quand vous pouvez effectuer 3 séries de 12 répétitions sans difficulté, augmentez le nombre de poids.

### Tonifier

Pour tonifier vos muscles, vous devez « pousser » vos muscles à un niveau modéré de leur capacité.

Choisissez un nombre de poids modéré et augmentez le nombre de répétitions dans chaque série. Effectuez autant de répétitions que possible sans gêne (15 à 20 répétitions). Reposez-vous pendant 1 minute après chaque série. Travaillez vos muscles en effectuant plusieurs séries l'une après l'autre plutôt que d'utiliser un grand nombre de poids.

### Perdre du Poids

Pour perdre du poids, utilisez un petit nombre de poids et augmentez le nombre de répétitions dans chaque série. Entraînez-vous pendant 20 à 30 minutes, en ne vous reposant pas plus de 30 secondes entre chaque série.

### Entraînement Diversifié

L'entraînement diversifié ou « Cross training » est une manière efficace d'obtenir un programme de mise en forme complet et équilibré. Un exemple d'un programme équilibré :

- Réserver les lundis, mercredis et vendredis pour des exercices de musculation.
- Planifiez 20 à 30 minutes d'exercices aérobics, comme courir sur un tapis roulant ou utiliser un appareil elliptique ou un vélo d'exercice, les mardis et jeudis.
- Reposez-vous au moins un jour par semaine en ne faisant ni des exercices de musculation, ni des exercices aérobics pour laisser votre corps se régénérer.

En alliant des exercices de musculation et des exercices aérobics, vous pouvez redessiner et fortifier votre corps, tout en fortifiant votre cœur et vos poumons.

## PERSONNALISER UN PROGRAMME D'EXERCICES

Le choix de la durée exacte de chaque entraînement ainsi que le nombre de répétitions ou de séries exécutés est un choix individuel. Il est important d'éviter de trop vous entraîner durant les premiers mois de votre programme d'exercices, et de progresser à votre propre rythme. Si vous ressentez des douleurs ou des étourdissements durant votre entraînement, arrêtez-vous immédiatement et commencez à vous reposer. Cherchez ce qui ne va pas avant de continuer votre programme. Rappelez-vous qu'un repos suffisant et un régime équilibré sont aussi très importants.

## ÉCHAUFFEMENT

Commencez chaque entraînement avec 5 à 10 minutes d'étirements et avec des exercices d'échauffement légers. L'échauffement prépare le corps pour l'exercice en augmentant la circulation sanguine, en apportant plus d'oxygène aux muscles et en augmentant la température du corps.

## ENTRAÎNEMENT

Chaque entraînement devrait inclure 6 à 10 exercices différents. Choisissez des exercices pour chaque groupe de muscles principal, en mettant l'accent sur les régions que vous voulez développer le plus. Pour un programme équilibré, variez les exercices d'un entraînement à l'autre.

Planifier vos entraînements durant un moment de la journée où votre niveau d'énergie est le plus haut. Chaque entraînement devrait être suivi par au moins une journée de repos. Quand vous trouvez l'emploi du temps qui vous convient le mieux, gardez-le.

## POSITION DES EXERCICES

Le maintien d'une position correcte est une partie essentielle d'un programme d'exercices efficace. Une position correcte signifie effectuer un exercice d'un bout à l'autre, et de n'utiliser que les parties appropriées du corps. S'entraîner d'une manière incontrôlée vous rendra extrêmement fatigué(e). Sur le Guide de l'Exercice inclus avec ce manuel vous trouverez des photographies montrant la position correcte pour plusieurs exercices, et une liste des muscles concernés. Référez-vous au tableau des muscles à la prochaine page pour trouver les noms des muscles.

Les répétitions dans chaque série devraient être effectuées doucement et soûlement. La phase d'effort

devrait durer la moitié du temps de la phase de retour à la normale. Il est très important de respirer correctement. Soufflez durant la phase d'effort de chaque répétition et aspirez durant la phase de retour à la normale. Ne retenez jamais votre souffle.

Reposez-vous pendant un petit moment après chaque série. Les périodes idéales de repos sont :

- Reposez-vous pendant trois minutes après chaque série pour un entraînement pour le développement de muscles.
- Reposez-vous pendant une minute après chaque série pour un entraînement de tonification et d'affermissement.
- Reposez-vous pendant 30 secondes après chaque série pour perdre du poids.

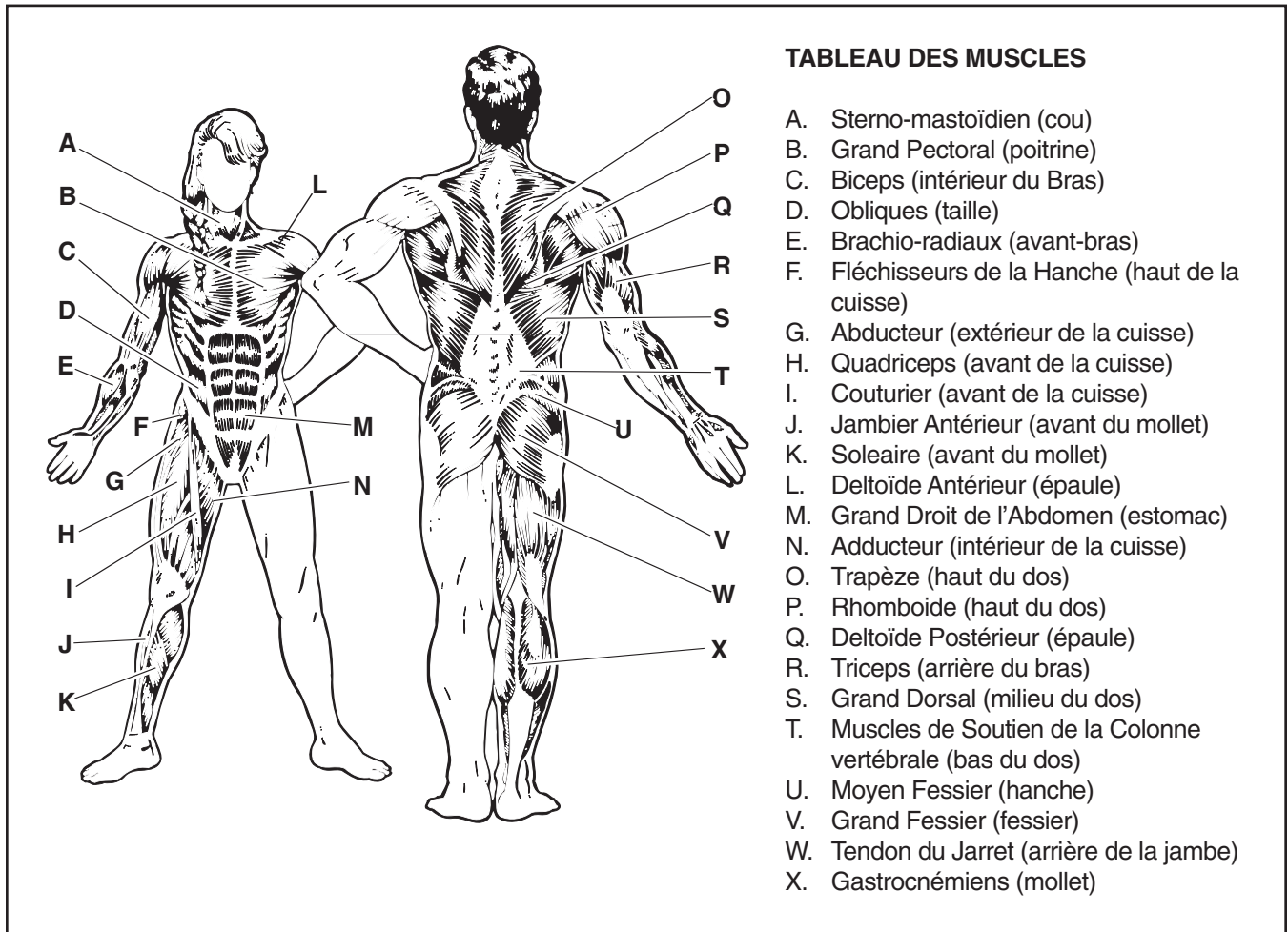
Prévoyez les deux premières semaines pour vous familiariser avec l'équipement et apprendre la position correcte de chaque exercice.

## RETOUR À LA NORMAL

Concluez chaque entraînement avec 5 à 10 minutes d'étirements. Effectuez des étirements pour les jambes aussi bien que pour les bras. Bougez lentement quand vous vous étirez—ne faites pas de rebondissements. Effectuez chaque assouplissement graduellement et tirez vos muscles sans vous faire mal. S'étirer après chaque entraînement est très utile pour augmenter la flexibilité.

## RESTER MOTIVÉ(E)

Pour vous motiver, gardez un journal pour chaque entraînement. Écrivez la date, les exercices effectués, la résistance sélectionnée, et le nombre de répétitions et de séries effectuées. Écrivez votre poids et vos mensurations à la fin de chaque mois. Rappelez-vous que la clé d'un programme d'exercices repose avant tout sur la régularité.



**TABLEAU DES MUSCLES**

- A. Sterno-mastoïdien (cou)
- B. Grand Pectoral (poitrine)
- C. Biceps (intérieur du Bras)
- D. Obliques (taille)
- E. Brachio-radiaux (avant-bras)
- F. Fléchisseurs de la Hanche (haut de la cuisse)
- G. Abducteur (extérieur de la cuisse)
- H. Quadriceps (avant de la cuisse)
- I. Couturier (avant de la cuisse)
- J. Jambier Antérieur (avant du mollet)
- K. Solaire (avant du mollet)
- L. Deltoïde Antérieur (épaule)
- M. Grand Droit de l'Abdomen (estomac)
- N. Adducteur (intérieur de la cuisse)
- O. Trapèze (haut du dos)
- P. Rhomboïde (haut du dos)
- Q. Deltoïde Postérieur (épaule)
- R. Triceps (arrière du bras)
- S. Grand Dorsal (milieu du dos)
- T. Muscles de Soutien de la Colonne vertébrale (bas du dos)
- U. Moyen Fessier (hanche)
- V. Grand Fessier (fessier)
- W. Tendon du Jarret (arrière de la jambe)
- X. Gastrocnémiens (mollet)

<b>LUNDI</b> Date : ___ / ___ / ___	<b>EXERCICE</b>	<b>POIDS</b>	<b>SÉRIES</b>	<b>RÉPÉT.</b>

---

**MARDI**                      **EXERCICE AÉROBIC**  
 Date :  
 \_\_\_ / \_\_\_ / \_\_\_

<b>MERCREDI</b> Date : ___ / ___ / ___	<b>EXERCICE</b>	<b>POIDS</b>	<b>SÉRIES</b>	<b>RÉPÉT.</b>

---

**JEUDI**                      **EXERCICE AÉROBIC**  
 Date :  
 \_\_\_ / \_\_\_ / \_\_\_

<b>VENDREDI</b> Date : ___ / ___ / ___	<b>EXERCICE</b>	<b>POIDS</b>	<b>SÉRIES</b>	<b>RÉPÉT.</b>

Faites des copies de cette page pour planifier et enregistrer vos entraînements.

<b>LUNDI</b> Date : ___ / ___ / ___	<b>EXERCICE</b>	<b>POIDS</b>	<b>SÉRIES</b>	<b>RÉPÉT.</b>

---

**MARDI**                      **EXERCICE AÉROBIC**  
 Date :  
 \_\_\_ / \_\_\_ / \_\_\_

<b>MERCREDI</b> Date : ___ / ___ / ___	<b>EXERCICE</b>	<b>POIDS</b>	<b>SÉRIES</b>	<b>RÉPÉT.</b>

---

**JEUDI**                      **EXERCICE AÉROBIC**  
 Date :  
 \_\_\_ / \_\_\_ / \_\_\_

<b>VENDREDI</b> Date : ___ / ___ / ___	<b>EXERCICE</b>	<b>POIDS</b>	<b>SÉRIES</b>	<b>RÉPÉT.</b>

Faites des copies de cette page pour planifier et enregistrer vos entraînements.

---

# GUARANTIE LIMITÉE

FreeMotion Fitness garantit ce produit contre tout défaut de fabrication et de matériaux sous des conditions normales d'utilisation. La garantie commence à la date d'achat de l'appareil, justifiée par un ticket de caisse. Toutes les pièces réparées ou remplacées durant la période de garantie seront garanties pour la durée de la garantie d'origine.

## DURÉE DE LA GARANTIE ET COUVERTURE

Utilisation personnelle et commerciale légère

Cadre : à vie

Pièces : 10 ans

Câbles/Courroies : 1 an

Capitonnage et Accessoires : 90 jours

Main-d'œuvre : 1 an

L'utilisation commerciale légère est définie comme une utilisation gratuite dans une institution : hôtel, salle de gym dans un immeuble ou dans des bureaux, caserne de pompier ou station de police, hôpital ou centre de thérapie. Cet appareil n'est pas conçu pour une utilisation soutenue dans un club de remise en forme, campus universitaire, centre communautaire ou installations militaires. L'utilisation de cet appareil dans un de ces endroits annule la garantie.

## CONDITIONS ET LIMITES

La garantie n'est pas valable dans les cas suivants :

1. La garantie est valable uniquement lors du premier achat et n'est pas transférable au propriétaire suivant.
2. La garantie d'un an pour la main d'œuvre ne s'applique que pour les appareils vendus aux États-Unis et au Canada. Contactez votre vendeur FreeMotion Fitness pour obtenir des détails sur la couverture dans votre pays.
3. Toute mauvaise utilisation, abus ou réparation non autorisée.
4. Les utilisateurs dont le poids dépasse 159 kg.
5. Tout dommage causé par le déplacement ou un mauvais entreposage de l'appareil, ce qui comprend déplacer ou entreposer l'appareil sur son côté.
6. L'utilisation ou l'entreposage de l'appareil à l'extérieur ou dans un environnement humide, ce qui inclut les spas ou les piscines.

Cette garantie ne s'applique pas pour les cas suivants :

1. Les pièces cosmétiques comme les poignées, autocollants ou étiquettes.
2. Prise en charge et livraison ou frais de livraison en rapport avec une réparation.
3. Tout problème résultant d'un mauvais assemblage ou livraison.

## QUE FAIRE EN CAS DE RÉPARATION

FreeMotion Fitness garantit que les réparations seront obtenus en contactant le vendeur autorisé qui vous a vendu l'appareil. Assurez-vous de garder votre ticket de caisse et les informations du numéro de série. Si cet appareil nécessite une réparation couverte par les termes de la présente garantie, FreeMotion Fitness s'engage à fournir, à sa discrétion, un service de réparation, un remplacement ou un remboursement du montant de l'achat. FreeMotion Fitness rembourse les fournisseurs de service pour les frais de déplacement dans leur zone de service. Vous pourriez être facturé pour les déplacements en dehors de cette zone de service.

FreeMotion Fitness n'est pas responsable des dommages indirects résultants de ou en rapport avec l'utilisation de l'appareil, ou des dommages résultants d'une perte financière, perte de bien, perte de revenus ou de profits, perte de jouissance ou d'utilisation, de livraison, d'installation ou tout autre dommage indirect. Certains états ne permettent pas l'exclusion ou la limitation des dommages indirects. De ce fait, les limitations ci-dessus peuvent ne pas s'appliquer dans votre cas. Cette garantie vous donne des droits spécifiques et vous pouvez avoir d'autres droits qui varient d'un état à l'autre.

## POUR CONTACTER FREEMOTION FITNESS

Voir COMMENT CONTACTER LE SERVICE À LA CLIENTÈLE au dos de ce manuel.

# LISTE DES PIÈCES—N°. de Modèle VMSY80807.0

R1007A

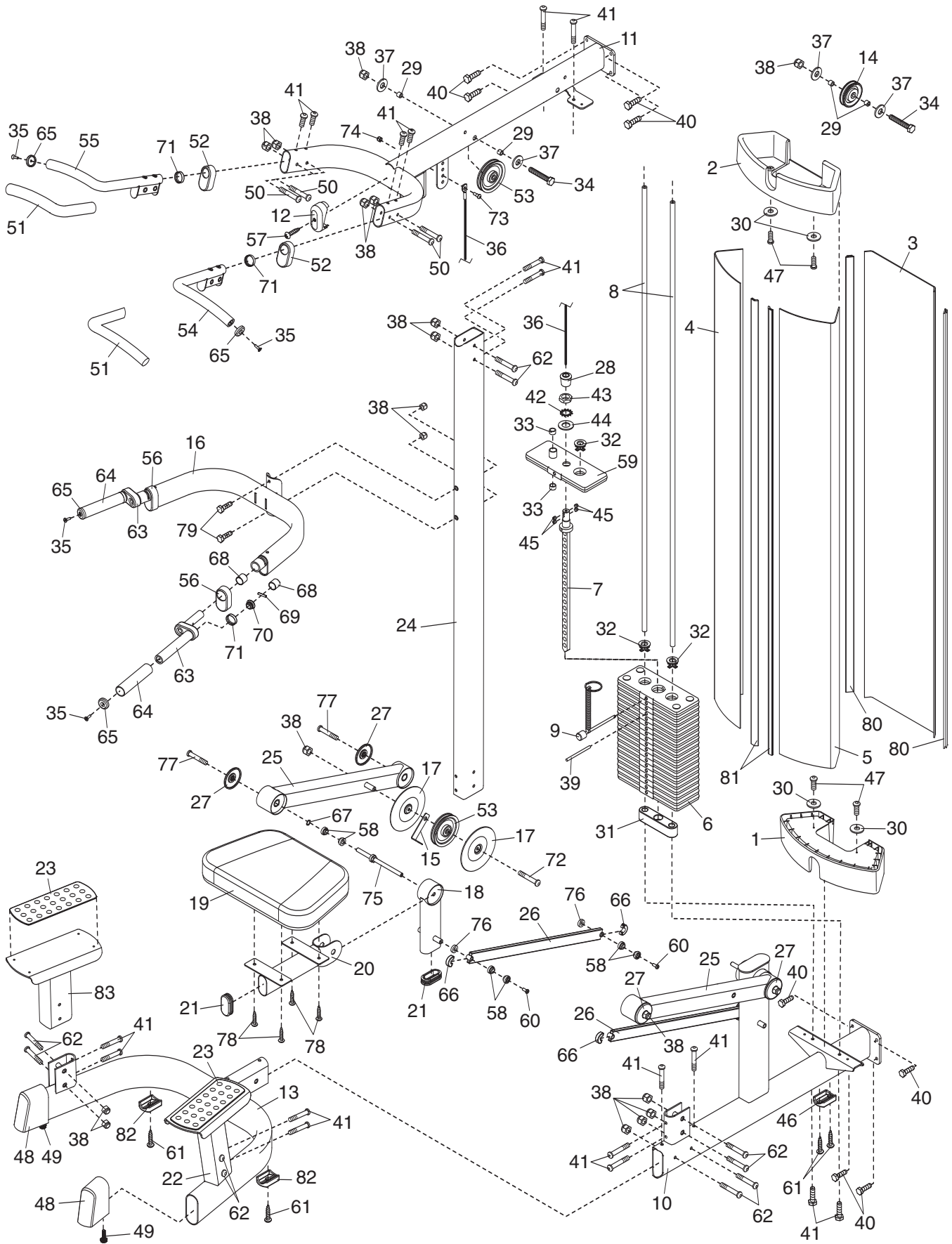
If replacement parts are needed, or if parts are missing or damaged, see HOW TO CONTACT CUSTOMER CARE on the back cover of this manual.

N°.	Qté.	Description	N°.	Qté.	Description
1	1	Base de l'Hauban	43	1	Écrou de M25
2	1	Hauban du Haut	44	1	Grande Rondelle
3	1	Hauban Arrière	45	4	Vis de Maintien de M8 x 8mm
4	1	Hauban Gauche	46	1	Pied de la Base
5	1	Hauban Droit	47	4	Vis de M5 x 25mm
6	19	Poids	48	2	Embout du Stabilisateur
7	1	Tube de Poids	49	2	Pied de Nivellement
8	2	Guide de Poids	50	4	Boulon de M10 x 54mm
9	1	Goupille de Poids	51	2	Poignée en Mousse de Traction
10	1	Base	52	2	Embout de la Poignée
11	1	Cadre Supérieur	53	2	Grande Poulie
12	1	Embout du Cadre Supérieur	54	1	Poignée Droite
13	1	Stabilisateur	55	1	Poignée Gauche
14	1	Petite Poulie	56	2	Embout du Cadre de Dip
15	1	Arrêt de Câble	57	1	Vis de M4 x 25mm
16	1	Cadre de Dip	58	10	Roulement à Billes
17	2	Protection de Poulie	59	1	Poids Supérieur
18	1	Montant du Coussin des Genoux	60	4	Boulon de M10 x 152mm
19	1	Coussin des Genoux	61	4	Boulon de M4 x 13mm
20	1	Cadre du Coussin des Genoux	62	10	Boulon de M10 x 64mm
21	2	Embout du Cadre du Coussin des Genoux	63	2	Poignée du Cadre de Dip
22	2	Repose-pied	64	2	Poignée en Mousse du Cadre de Dip
23	2	Plaque du Repose-pied	65	4	Embout de la Poignée
24	1	Montant	66	4	Embout du Petit Support du Coussin des Genoux
25	2	Grand Support du Coussin des Genoux	67	4	Rondelle Étoilée de M12,7
26	2	Petit Support du Coussin des Genoux	68	4	Bague d'Espacement de la Poignée
27	4	Embout du Grand Support du Coussin des Genoux	69	2	Barre de la Poignée
28	1	Couvercle du Tube de Poids	70	2	Embout Mâle Rond de 25mm
29	4	Bague d'Espacement de la Poulie	71	4	Col
30	4	Rondelle de M6,5	72	1	Boulon de M10 x 202mm
31	1	Amortisseur du Poids	73	1	Boulon à Épaulement de M8 x 25mm
32	39	Bague du Poids	74	1	Écrou de Verrouillage en Nylon de M8
33	2	Bague d'Espacement du Poids Supérieur	75	1	Barre du Support du Coussin des Genoux
34	6	Boulon de M10 x 66mm	76	2	Bague du Support du Coussin des Genoux
35	8	Vis de M10 x 13mm	77	4	Vis de M8 x 13mm
36	1	Câble	78	4	Vis de M6 x 18mm
37	4	Rondelle de M10	79	2	Boulon de M10 x 140mm
38	11	Écrou de Verrouillage en Nylon de M10	80	2	Hauban de Jonction
39	1	Goupille de Verrouillage	81	2	Col du Hauban
40	8	Vis Hexagonal de M10 x 19mm	82	2	Pied du Stabilisateur
41	18	Vis de M10 x 19mm	*	—	Manuel de l'Utilisateur
42	1	Rondelle Étoilée	*	—	Guide pour l'Exercice
			*	—	Clé hexagonale
			*	—	Sachet de Graisse

Remarque : les spécifications peuvent être modifiées sans notification. Voir le dos de ce manuel pour commander des pièces de rechange. \*Ces pièces ne sont pas illustrées.

# SCHÉMA DÉTAILLÉ—N°. de Modèle VMSY80807.0

R1007A



---

# COMMENT CONTACTER LE SERVICE À LA CLIENTÈLE

Si vous avez des questions après avoir lu ce manuel, si vous avez besoin d'assistance ou si vous voulez commander des pièces de rechange, veuillez contacter notre Service à la Clientèle à l'adresse ou au numéro de téléphone ci-dessous. Veuillez préparer l'information suivante avant d'appeler :

- Le numéro du modèle et le numéro de série de l'appareil (voir la page de couverture de ce manuel)
- Le nom de l'appareil (voir la page de couverture de ce manuel)

Quand vous commandez des pièces de rechange, veuillez aussi nous fournir le NUMÉRO CLÉ et la DESCRIPTION de la/des pièce(s) (voir la LISTE DES PIÈCES et le SCHÉMA DÉTAILLÉ à la fin de ce manuel).

## **Téléphone**

Numéro gratuit depuis les Etats-Unis :

1-866-799-8946, du lundi au vendredi, de 8h à 17h, heure des montagnes rocheuses.

De l'étranger : +1-719-533-2911

## **Email**

Etats-Unis : [fmfvcustomerservice@freemotionfitness.com](mailto:fmfvcustomerservice@freemotionfitness.com)

De l'étranger : [intlcustomercare@freemotionfitness.com](mailto:intlcustomercare@freemotionfitness.com)

## **Courrier**

FreeMotion Fitness

1096 Elkton Drive Suite 600

Colorado Springs CO 80907