

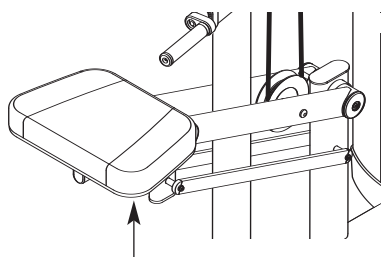
# FREEMOTION<sup>®</sup> *CARBON*<sup>™</sup> Weight Assist

## BEDIENUNGS- ANLEITUNG

Modell-Nr. VMSY80807.0

Serien-Nr. \_\_\_\_\_

Tragen Sie für spätere Referenz  
hier die Serien-Nummer ein.



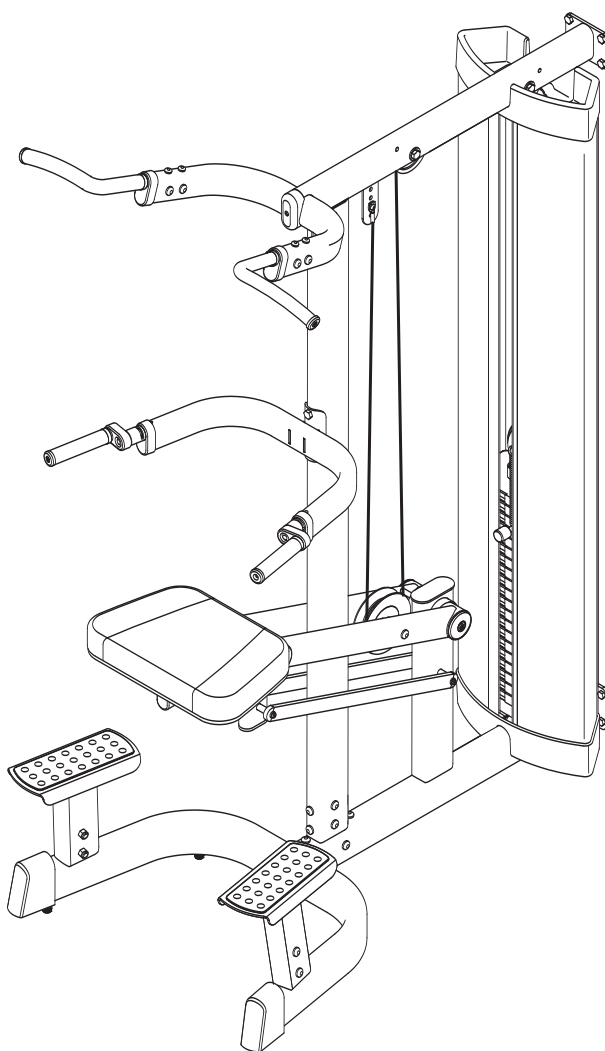
Aufkleber mit Seriennummer  
(unter dem Kniepolster)

## FRAGEN?

Für FreeMotion Fitness steht die  
vollkommene Kundenzufrieden-  
heit an erster Stelle. Falls Sie  
Fragen haben, beziehen Sie  
sich auf den Abschnitt **SICH MIT  
DEM KUNDENDIENST IN VER-  
BINDUNG SETZEN** auf der  
Rückseite dieser  
Bedienungsanleitung.

## VORSICHT

Lesen Sie bitte aufmerksam alle  
Hinweise und Anleitungen,  
bevor Sie dieses Gerät in  
Betrieb nehmen. Heben Sie  
diese Anleitung für eventuellen  
späteren Gebrauch auf.



Unsere Website:

[www.freemotionfitness.com](http://www.freemotionfitness.com)

# INHALTSVERZEICHNIS

WARNUNGS-AUFKLEBER ANBRINGEN .....	2
WICHTIGE VORSICHTSMASSNAHMEN .....	3
BEVOR SIE ANFANGEN .....	4
DIAGRAMM FÜR DIE IDENTIFIZIERUNG DER TEILE .....	5
MONTAGE .....	6
EINSTELLUNG .....	14
WARTUNG .....	15
KABELDIAGRAMM .....	16
TRAININGSRICHTLINIEN .....	17
BESCHRÄNKTE GEWÄHRLEISTUNG .....	21
TEILELISTE .....	22
DETAILZEICHNUNG .....	23
SICH MIT DEM KUNDENDIENST IN VERBINDUNG SETZEN .....	Rückseite

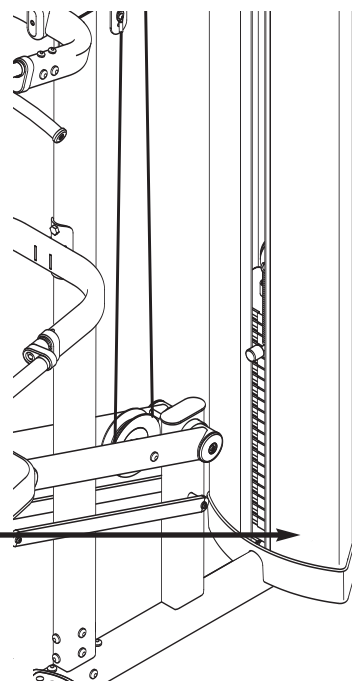
## WARNUNGS-AUFKLEBER ANBRINGEN

Der hier abgebildete Aufkleber wurde an der angezeigten Stelle angebracht. **Sollte der Aufkleber fehlen oder unleserlich sein, fordern Sie einen kostenlosen Ersatzaufkleber an, indem Sie die Telefonnummer auf der Rückseite dieser Bedienungsanleitung anrufen. Kleben Sie ihn dann auf die angezeigte Stelle.** Anmerkung: Der Aufkleber ist nicht unbedingt in wahrer Größe abgebildet.



### ⚠️ WARNUNG

- Benutzen Sie nur solche Hanteln oder sonstigen Mittel, die der Hersteller empfohlen hat, um den Gewichtswiderstand zu erhöhen.
- Lassen Sie keine Kinder an den Maschinen trainieren. Werden die Maschinen von Teenagern benutzt, müssen diese von einem sachkundigen Erwachsenen beaufsichtigt werden.
- Dieses Gerät darf nur unter qualifizierter Aufsicht verwendet werden.
- Stecken Sie den Gewichtsstapel NIEMALS fest, wenn er sich in einer erhöhten Position befindet.
- Lassen Sie sich ärztlich untersuchen, bevor Sie ein Trainingsprogramm beginnen.
- Lesen Sie, bitte, vor Gebrauch die Bedienungsanleitung und befolgen Sie alle Warnhinweise und Anleitungen.
- ÜBERPRÜFEN Sie alle Kabel, Bänder und ihre Verbindungen. Verwenden Sie niemals ein Gerät, wenn eine Komponente verschlissen oder beschädigt ist.
- Überprüfen Sie die Maschine, bevor Sie sie benutzen. Benutzen Sie eine Maschine nicht, wenn sie beschädigt oder nicht betriebsbereit scheint.
- Halten Sie Ihren Körper und Ihre Kleidung von allen beweglichen Teilen fern.
- Verwenden Sie NIEMALS ein Gerät, wenn eine Komponente verschlissen oder beschädigt ist.
- Stellen Sie sicher, dass der Gewichtsstift vollständig eingeführt ist.
- Bei falschem Gebrauch dieses Geräts kann man sich ernsthaft verletzen.
- Entfernen Sie diesen Aufkleber nicht. BEI BESCHÄDIGUNG ERSETZEN.



# WICHTIGE VORSICHTSMASSNAHMEN

**⚠️ WARNUNG:** Um eine gefährliche Verletzung zu vermeiden, lesen Sie bitte alle wichtigen Vorsorgemaßnahmen und Anleitungen in dieser Bedienungsanleitung und alle Warnungen, die auf dem Gewicht-station angebracht wurden, bevor Sie es benutzen. FreeMotion Fitness übernimmt keine Verantwortung für persönliche Verletzungen oder Sachschäden, die durch Verwendung des Produktes oder am Produkt entstanden sind.

1. Bevor Sie mit diesem oder irgendeinem anderen Trainingsprogramm beginnen, konsultieren Sie bitte zunächst Ihren Arzt. Dies ist besonders wichtig für diejenigen Personen, die über 35 Jahre alt sind oder gesundheitliche Probleme haben oder hatten.
2. Benutzen Sie die Gewicht-station nur den Anweisungen in der Betriebsanleitung entsprechend.
3. Der Besitzer dieses Gewicht-station ist dafür verantwortlich, dass alle Benutzer desselben genauestens über alle Vorsichtsmaßnahmen informiert sind.
4. Das Gewicht-station soll immer im Haus aufbewahrt werden, vor Feuchtigkeit und Staub geschützt. Geben Sie das Gewicht-station auf eine gerade Unterfläche und verwenden Sie eine Matte unter dem Gerät, um den Boden oder Teppich zu schützen. Achten Sie darauf, genug Abstand um das Gewicht-station herum zu lassen, damit man leicht auf- und absteigen und es benutzen kann.
5. Halten Sie Hände und Füße von beweglichen Teilen fern.
6. Halten Sie Kinder unter 12 Jahren und Haustiere von der Gewicht-station fern.
7. Diese Gewicht-station ist nicht für Personen über 159 kg (350 Pfund) zugelassen.
8. Tragen Sie während des Trainings angemessene Kleidung. Verwenden Sie immer Turnschuhe, um Ihre Füße zu schützen.
9. Inspizieren Sie alle Teile regelmäßig und ziehen Sie lockere Teile nach, wenn notwendig. Abgenutzte Teile sollten sofort ersetzt werden.
10. Die Kabel müssen sich immer auf den Rollen befinden. Sollte ein Kabel während des Trainings stecken bleiben, hören Sie sofort auf zu trainieren und vergewissern Sie sich, dass das Kabel auf den Rollen aufliegt.
11. Vergewissern Sie sich vor jeder Trainingssession, dass der Gewichtsschlüssel ganz in den Gewichtsstapel eingeführt worden ist.
12. Vergewissern Sie sich, dass der Riegel ganz durch das fünfte Gewicht von oben eingeschoben wurde, bevor Sie diese Station in Betrieb nehmen. (Siehe Montageschritt 15 auf Seite 11.)
13. Sollten Sie während des Trainings Schmerzen oder Schwindel empfinden, brechen Sie das Training bitte sofort ab und machen Sie Abkühlübungen.

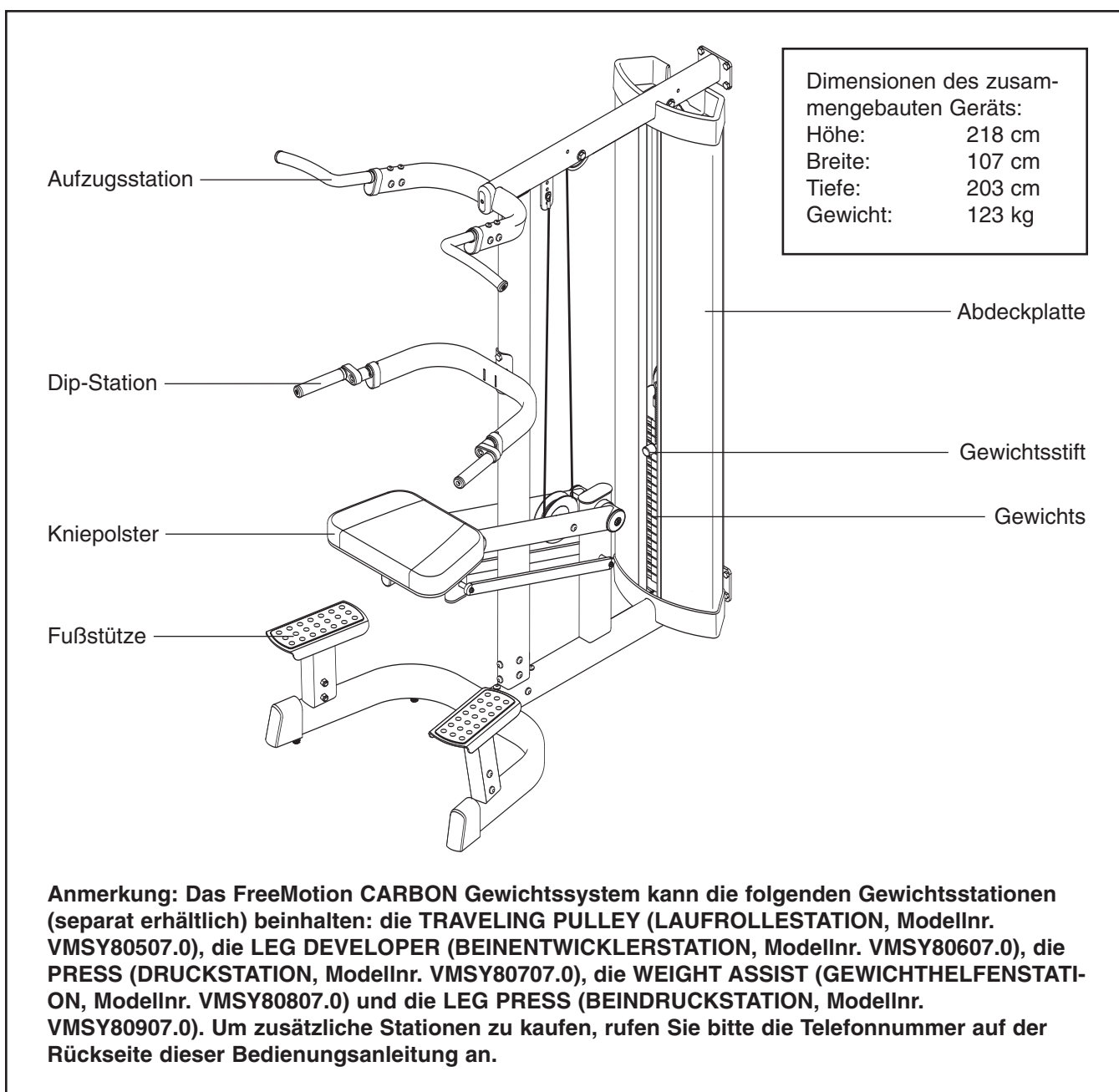
# BEVOR SIE ANFANGEN

Wir danken Ihnen für Ihre Wahl der WEIGHT ASSIST [GEWICHTHELFENSTATION], die zur vielfach verwendbaren FREEMOTION® CARBON™ Heimfitness-Station gehört. Die Station, ist eine von mehreren Gewichtsstationen, die konzipiert wurden, um alle wichtigen Muskelgruppen im Körper zu entwickeln. Ob Sie Ihre Muskeln straffen, vergrößern oder stärken wollen oder ob Sie ihr Herzkreislaufsystem verbessern wollen, die Heimfitness-Station wird Ihnen dabei helfen, Ihre spezifischen Resultate zu erreichen.

**Lesen Sie bitte zu Ihrem eigenen Vorteil diese Bedienungsanleitung genauestens durch, bevor Sie das Gewicht-station in Betrieb setzen. Sollten**

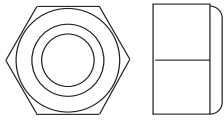
Sie nach der Lektüre dieser Bedienungsanleitung noch Fragen haben, siehe SICH MIT DEM KUNDEN-DIENST IN VERBINDUNG SETZEN auf der Rückseite dieser Bedienungsanleitung. Damit wir Ihnen schneller helfen können, halten Sie bitte die Produktmodellnummer und die Seriennummer bereit, bevor Sie mit uns in Kontakt treten. Die Modellnummer und die Stelle, wo der Aufkleber mit der Seriennummer angebracht ist, finden Sie auf der Vorderseite der Bedienungsanleitung.

Bevor Sie weiterlesen, machen Sie sich bitte mit den Teilen, die in der nachfolgenden Zeichnung angegeben sind, vertraut.



# DIAGRAMM FÜR DIE IDENTIFIZIERUNG DER TEILE

Benutzen Sie die Zeichnungen unten, um die Montageteile zu identifizieren. Die Zahl in Klammern, die sich unter jeder Zeichnung befindet, ist die Bestellnummer des Teils, welches Sie in der TEILELISTE am Ende der Bedienungsanleitung finden. Die Zahl hinter der Klammer ist die für die Montage benötigte Stückzahl. **Anmerkung: Wenn sich ein Teil nicht im Teilebeutel befindet, überprüfen Sie, ob das Teil bereits vormontiert wurde.**



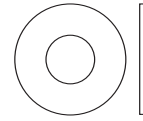
M10 Nylon-Kontermutter (38)



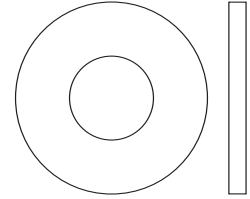
M8 Nylon-Kontermutter (74)



M8 x 8mm Gewindestift (45)



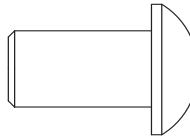
M6,5 Unterlegscheibe (30)



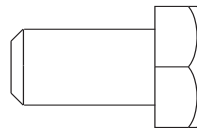
M10 Unterlegscheibe (37)



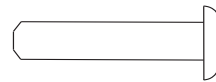
M6 x 18mm Schraube (78)



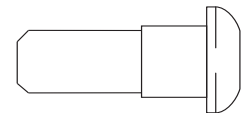
M10 x 19mm Schraube (41)



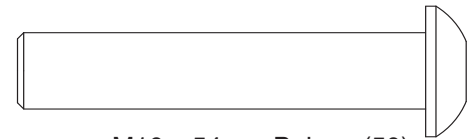
M10 x 19mm Sechskantschraube (40)



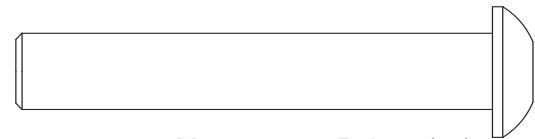
M5 x 25mm Schraube (47)



M8 x 25mm Ansatzbolzen (73)



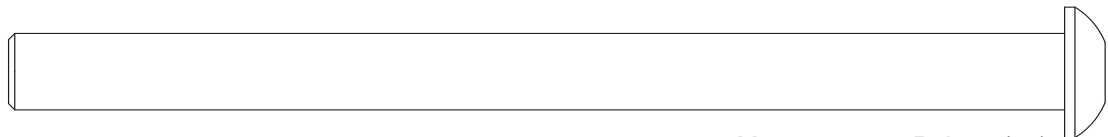
M10 x 54mm Bolzen (50)



M10 x 64mm Bolzen (62)



M10 x 66mm Bolzen (34)



M10 x 140mm Bolzen (79)

# MONTAGE

## Montage vereinfachen

Die Anleitungen in dieser Bedienungsanleitung sind so klar und einfach, dass fast jeder das Gewicht-Station erfolgreich zusammenstellen kann. Wenn man genügend Zeit zur Verfügung hat, sollte die Montage leicht von Hand gehen.

**Bevor Sie mit der Montage beginnen, lesen Sie bitte genauestens die folgenden Informationen und Anleitungen durch:**

- Zur Montage braucht man zwei Personen.
- Wegen seinem Gewicht und seiner Größe sollte man das Gewicht-Station an dem Platz zusammenstellen, wo es später in Gebrauch sein wird. Man braucht genügend Platz, um während der Montage um das Gewicht-Station herum laufen zu können. **Wenn man vor hat, weitere Stationen am Mittelpfosten zu befestigen, muss man auch für jene genügend Platz frei lassen.**
- Geben Sie alle Teile auf eine freie Stelle und entfernen Sie alle Packungsmaterialien. Werfen Sie diese jedoch nicht weg, bevor die Montage vollendet ist.

- Zur Identifizierung kleiner Teile verwenden Sie bitte die **DIAGRAMM FÜR DIE IDENTIFIZIERUNG DER TEILE** auf Seite 5.
- Beim Zusammenstellen des Gewicht-Station achten Sie genau darauf, die Teile so auszurichten, wie in den Abbildungen dargestellt.
- Ziehen Sie alle Teile gleich an, wenn sie zusammengestellt werden, außer Sie werden speziell dazu aufgefordert, diese noch nicht ganz festzuziehen.
- Zur Montage braucht man wahrscheinlich das beigelegte Schmierfett und die folgenden Werkzeuge (nicht beinhaltet):

Zwei verstellbare Schraubenschlüssel



Einen Gummihammer



Einen Standard-Schraubendreher



Einen Kreuzschlitzschraubendreher



Einen Drehmomentschlüssel (nicht abgebildet)

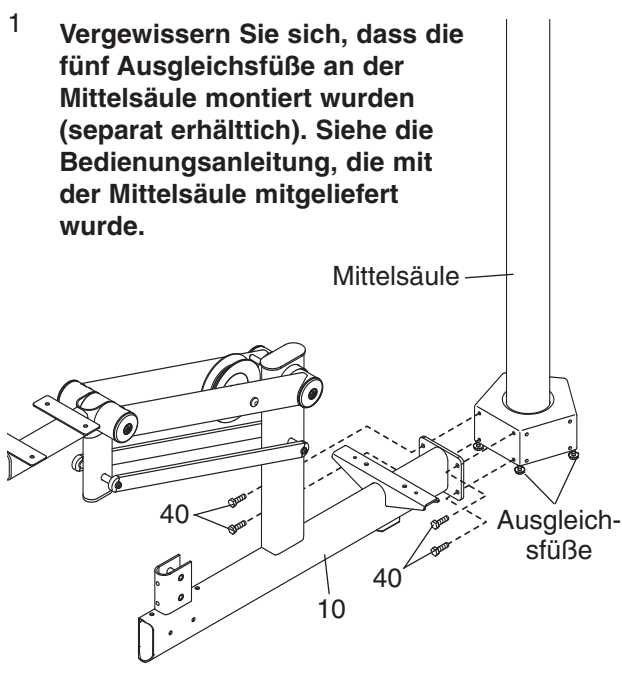
Die Montage wird leichter von sich gehen, wenn man ein Sechskantschlüsselset, ein Gabel- oder ein Ringschlüsselset oder ein Set von Radschlüsseln zur Hand hat.

1.

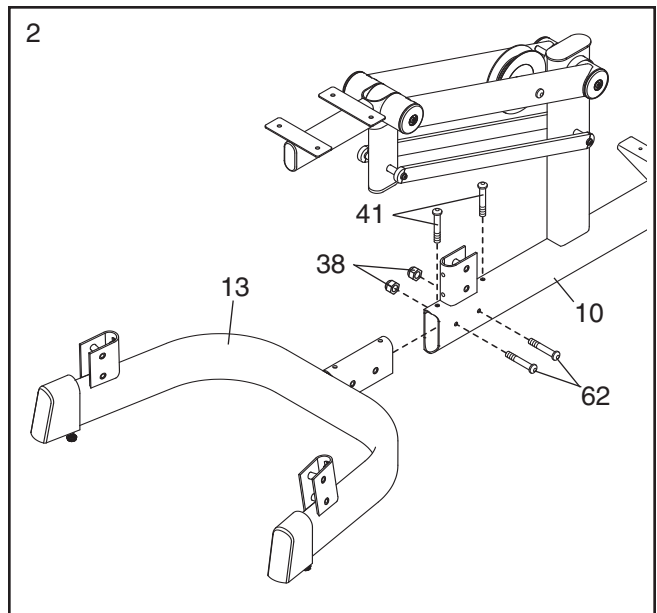
**Bevor Sie mit der Montage beginnen, vergewissern Sie sich, dass Sie die umrandete Information oben verstehen.**

**Anmerkung:** Einige Teile, die in den Montageschritten beschrieben sind, wurden schon vorher zusammengestellt.

Befestigen Sie die Basis (10) mit vier M10 x 19mm Sechskantschrauben (40) an der Mittelsäule.

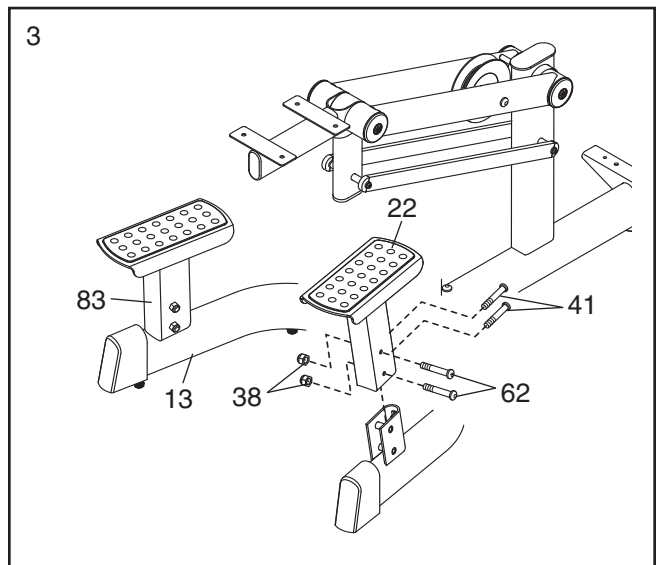


2. Befestigen Sie die Stützstange (13) mit zwei M10 x 19mm Schrauben (41), zwei M10 x 64mm Bolzen (62) und zwei M10 Nylon-Kontermuttern (38) an der Basis (10). Stellen Sie dann die beiden AusgleichsfüÙe (49) so ein, dass sich die Stützstange mit der Mittelsäule auf gleicher Höhe befindet.

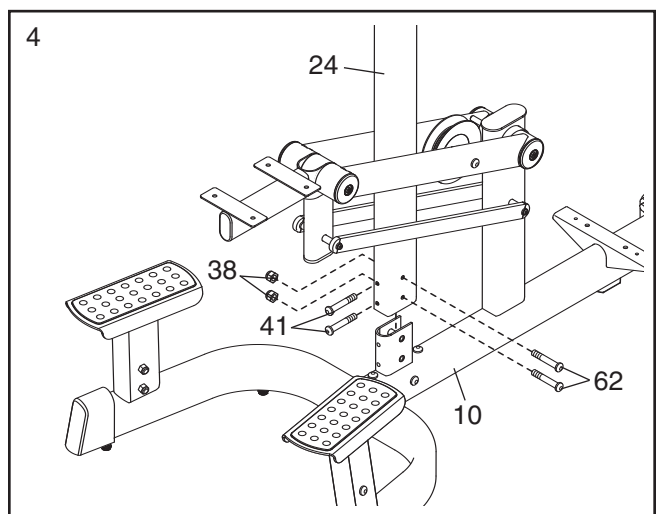


3. Befestigen Sie eine Fußstütze (22) mit zwei M10 x 19mm Schrauben (41), zwei M10 x 64mm Bolzen (62) und zwei M10 Nylon-Kontermuttern (38) an der Stützstange (13).

**Befestigen Sie die andere Fußstütze (22) auf die gleiche Weise an der Stützstange (13).**



4. Befestigen Sie den Pfosten (24) mit zwei M10 x 19mm Schrauben (41), zwei M10 x 64mm Bolzen (62) und zwei M10 Nylon-Kontermuttern (38) an der Basis (10). **Ziehen Sie die Nylon-Kontermuttern und die Schrauben noch nicht fest.**

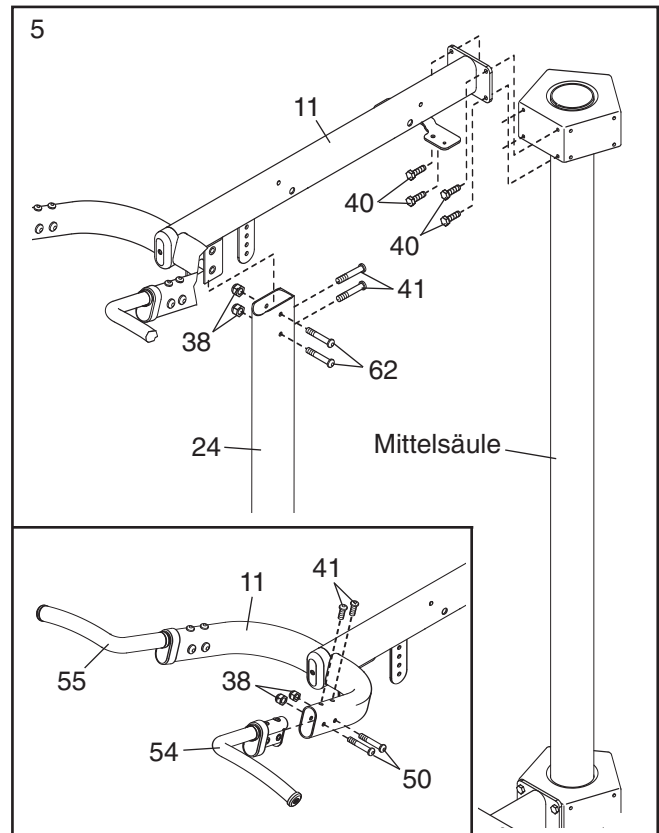


5. **Siehe eingesetzte Detailzeichnung.** Befestigen Sie den rechten Hebel (54) mit zwei M10 x 19mm Schrauben (41), zwei M10 x 54mm Bolzen (50) und zwei M10 Nylon-Kontermuttern (38) am oberen Rahmen (11).

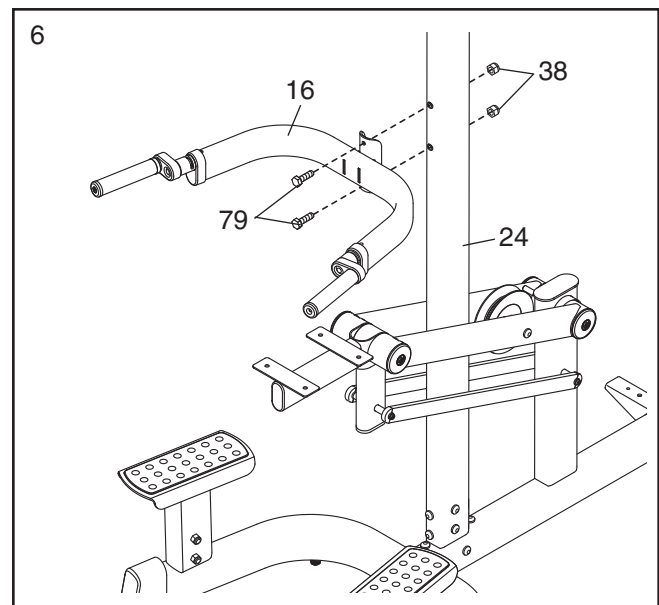
**Befestigen Sie den linken Hebel (55) auf die gleiche Weise am oberen Rahmen (11).**

Befestigen Sie den oberen Rahmen (11) mit vier M10 x 19mm Sechskantschrauben (40) an der Mittelsäule. **Ziehen Sie die Schrauben noch nicht fest.**

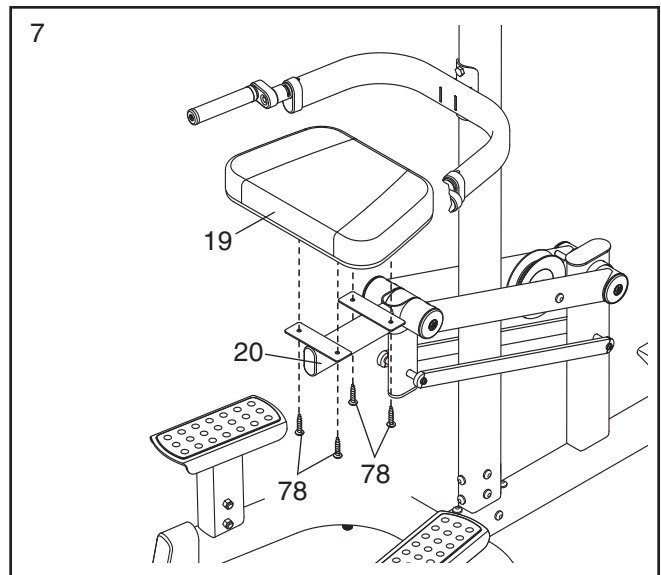
Befestigen Sie dann den oberen Rahmen (11) mit zwei M10 x 19mm Schrauben (41) und zwei M10 Nylon-Kontermuttern (38) am Pfosten (24). **Ziehen Sie die Nylon-Kontermuttern noch nicht fest.**



6. Befestigen Sie den Dip-Rahmen (16) mit zwei M10 x 140mm Bolzen (79) und zwei M10 Nylon-Kontermuttern (38) am Pfosten (24).

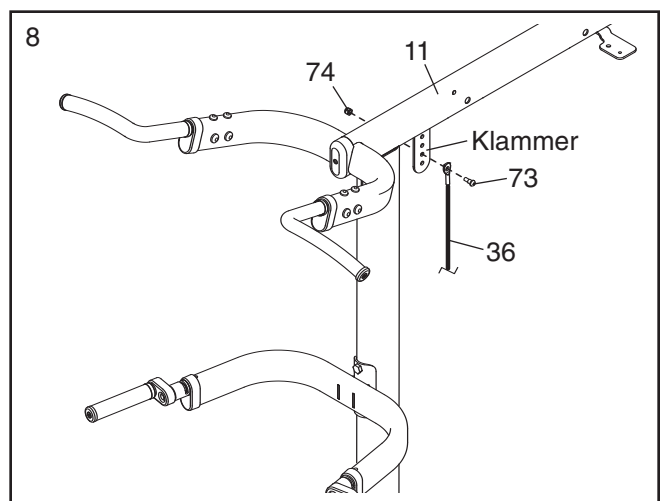


7. Befestigen Sie die Kniepolster (19) mit vier M6 x 18mm Schrauben (78) am Kniepolsterrahmen (20).

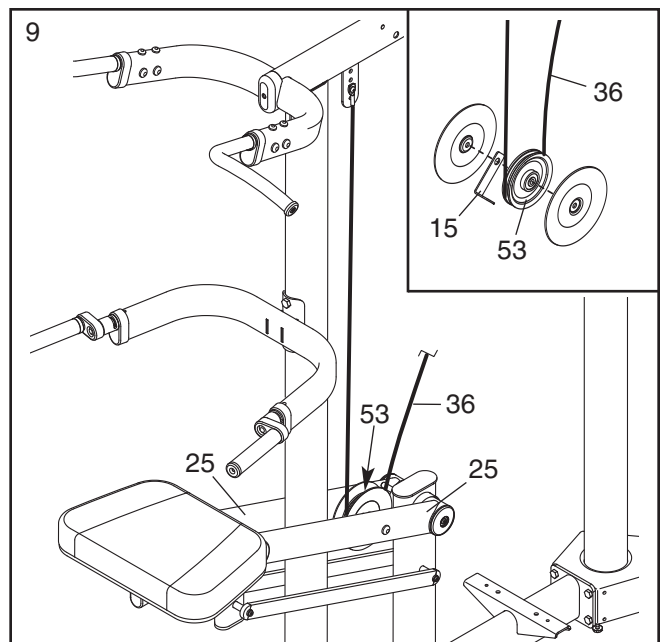


8. **Beziehen Sie sich während des Verlegens der Kabel (36) auf das KABELDIAGRAMM auf Seite 16.**

**Finden Sie das Kabel (36).** Befestigen Sie das Kabelende mit der Öse mit einem M8 x 25mm Ansatzbolzen (73) und einer M8 Nylon-Kontermutter (74) am zweiten Loch von unten bei der angezeigten Klammer am oberen Rahmen (11).

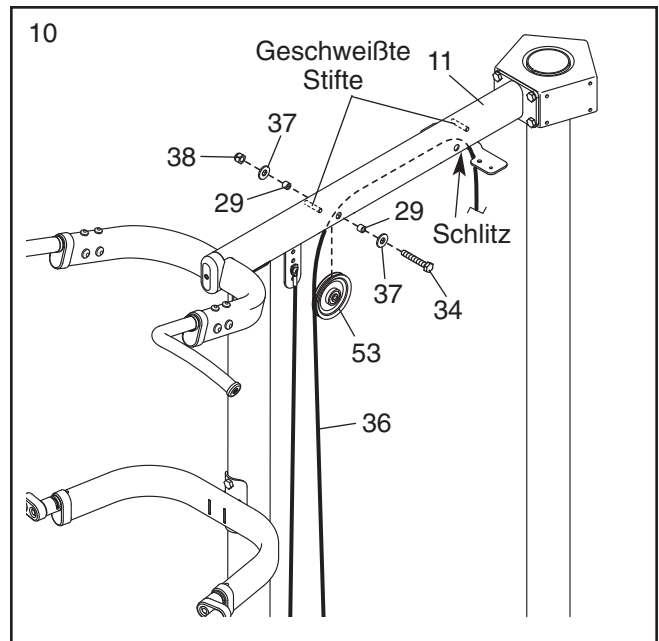


9. Führen Sie das Kabel (36) unter der großen Rolle (53), welche an den großen Kniepolsterstützen (25) angebracht wurde, wie abgebildet vorbei. **Achten Sie darauf, die Kabelklappe (15) so auszurichten, wie in der Detailzeichnung angegeben, und vergewissern Sie sich, dass das Kabel zwischen der Kabelklappe und der großen Rolle verläuft.**

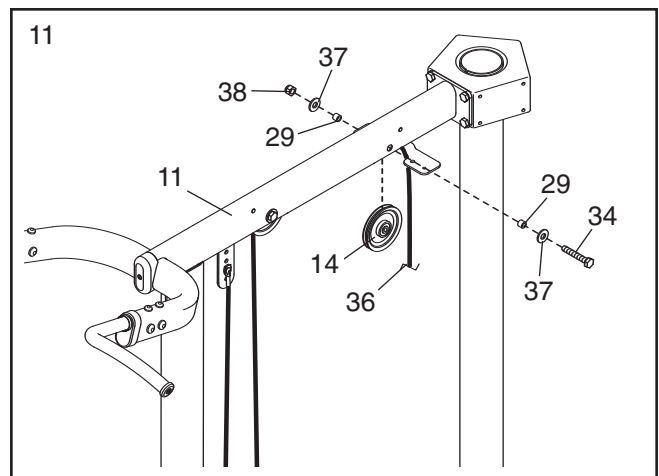


10. Stecken Sie das Kabel (36) durch den oberen Rahmen (11), wie abgebildet; **achten Sie darauf, dass sich das Kabel unterhalb der zwei angeschweißten Stifte innerhalb des oberen Rahmens befindet.** Ziehen Sie das Ende des Kabels aus dem angedeuteten Schlitz des oberen Rahmens.

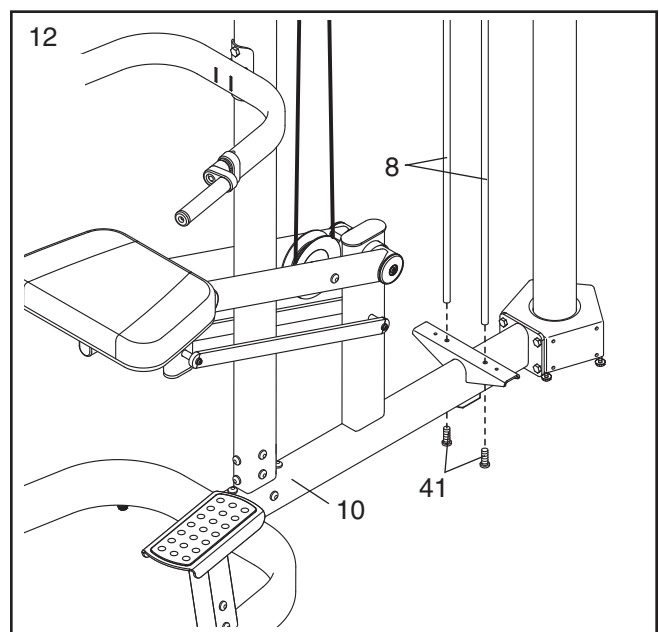
Führen Sie das Kabel (36) jetzt über eine große Rolle (53). Befestigen Sie die große Rolle innerhalb des oberen Rahmens (11) mit einem M10 x 66mm Bolzen (34), zwei M10 Unterlegscheiben (37), zwei Rollenabstandhaltern (29) und einer M10 Nylon-Kontermutter (38).



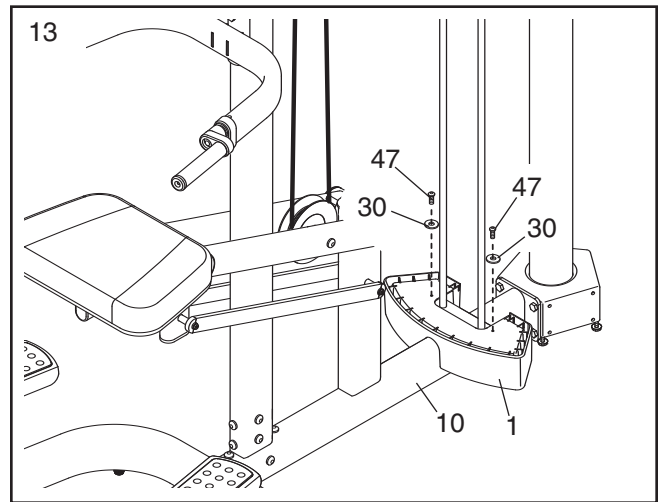
11. Führen Sie das Kabel (36) über eine kleine Rolle (14). Befestigen Sie die kleine Rolle innerhalb des oberen Rahmens (11) mit einem M10 x 66mm Bolzen (34), zwei M10 Unterlegscheiben (37), zwei Rollenabstandhaltern (29) und einer M10 Nylon-Kontermutter (38).



12. Befestigen Sie die zwei Gewichtsführungen (8) mit zwei M10 x 19mm Schrauben (41) an der Basis (10). **Ziehen Sie die Schrauben noch nicht fest.**

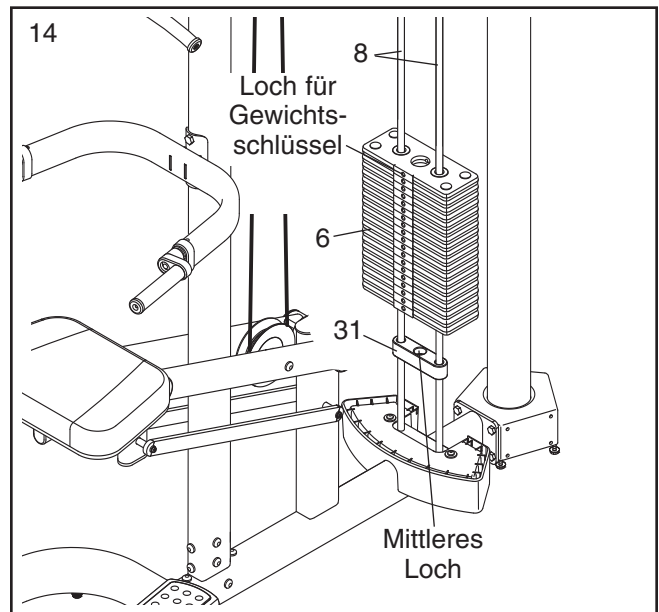


13. Befestigen Sie die Abdeckbasis (1) mit zwei M5 x 25mm Schrauben (47) und zwei M6.5 Unterlegscheiben (30) an der Basis (10).



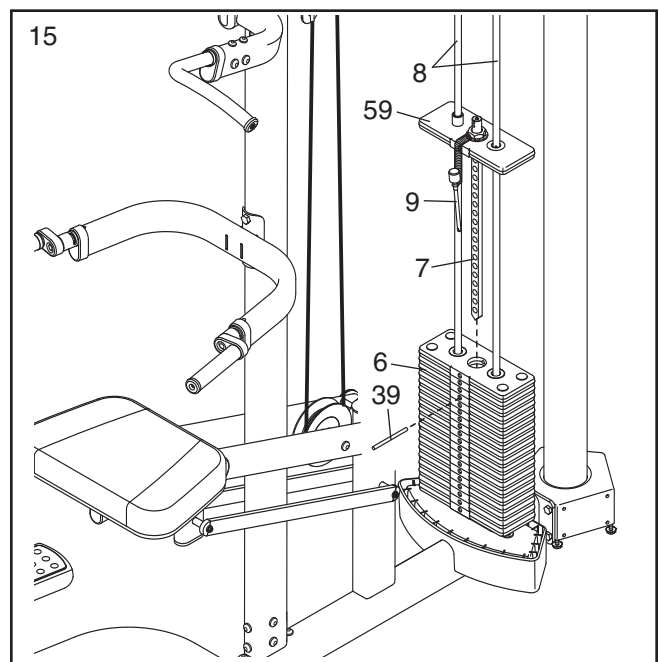
14. Richten Sie den Gewichtsstoßdämpfer (31) so aus, wie angezeigt und schieben Sie ihn dann auf die Gewichtsführungen (8) auf.

Richten Sie die neunzehn Gewichte (6) so aus, dass sich die Löcher für den Gewichtsschlüssel in der angezeigten Position befinden. Schieben Sie die Gewichte auf die Gewichtsführungen (8).

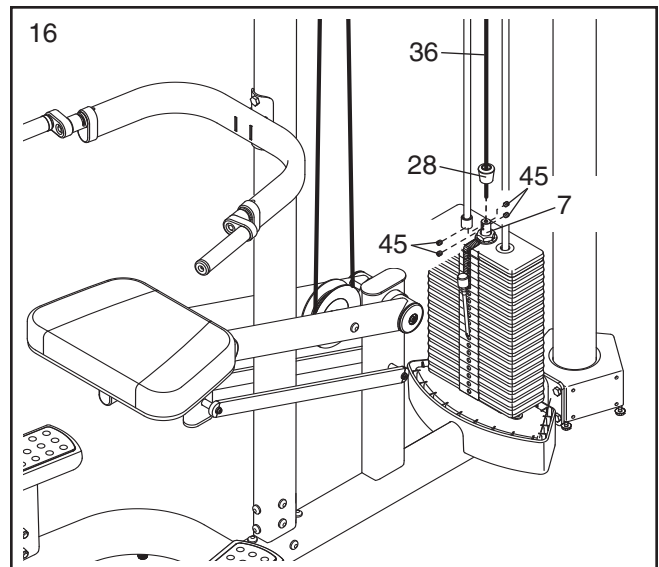


15. Richten Sie das oberste Gewicht (59) so aus, wie hier abgebildet. Geben Sie das oberste Gewicht auf die Gewichtsführungen (8) und schieben Sie die Gewichtsröhre (7) durch die Gewicht (6). Schieben Sie dann den Gewichtsschlüssel (9) durch die Gewichte und die Gewichtsröhre.

Mithilfe eines Gummihammers können Sie den Riegel (39) durch das **vierte** Gewicht (6) unterhalb des obersten Gewichts (59) eintreiben.



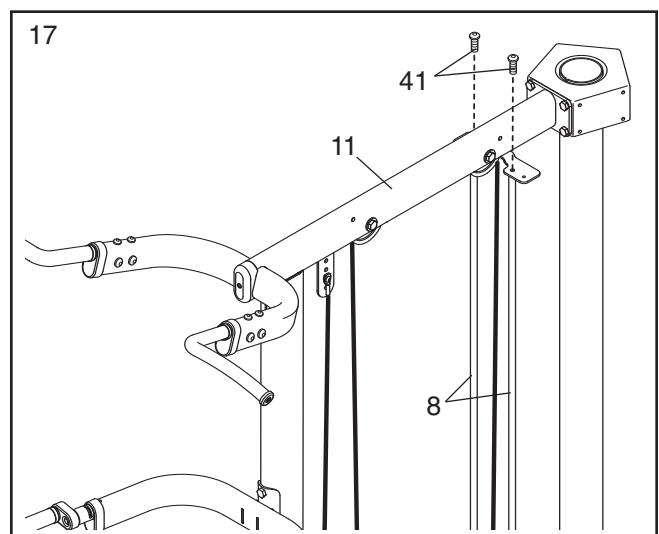
16. Schieben Sie die Gewichtsröhrenabdeckung (28) über das kurze Kabel (36). Schieben Sie dann das Kabel in die Gewichtsröhre (7) ein, bis alle vier M8 x 8mm Gewindestifte (45) am Kabel festgezogen werden können. Ziehen Sie jeden Stift abwechselnd eine 1/4-Drehung an, bis alle auf 9,6 Newton-Meter eingestellt sind.



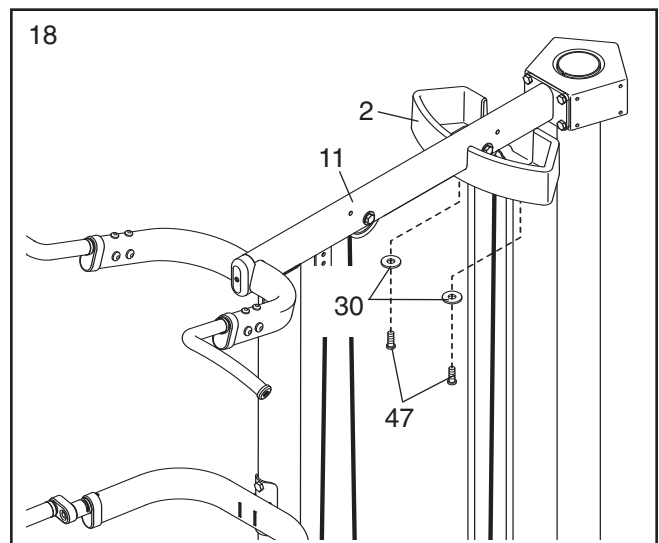
17. Befestigen Sie die Gewichtsführungen (8) mit zwei M10 x 19mm Schrauben (41) am oberen Rahmen (11).

**Siehe Schritte 4 und 5. Ziehen Sie die M10 x 19mm Schrauben (41), die M10 x 19mm Sechskantschrauben (40), und die M10 Nylon-Kontermuttern (38) fest.**

**Siehe Schritt 12. Ziehen Sie die M10 x 19mm Schrauben (41) fest.**



18. Befestigen die Abdeckungs-Oberteil (2) am oberen Rahmen (11) mit zwei M5 x 25mm Schrauben (47) und zwei M6.5 Unterlegscheibe (30).

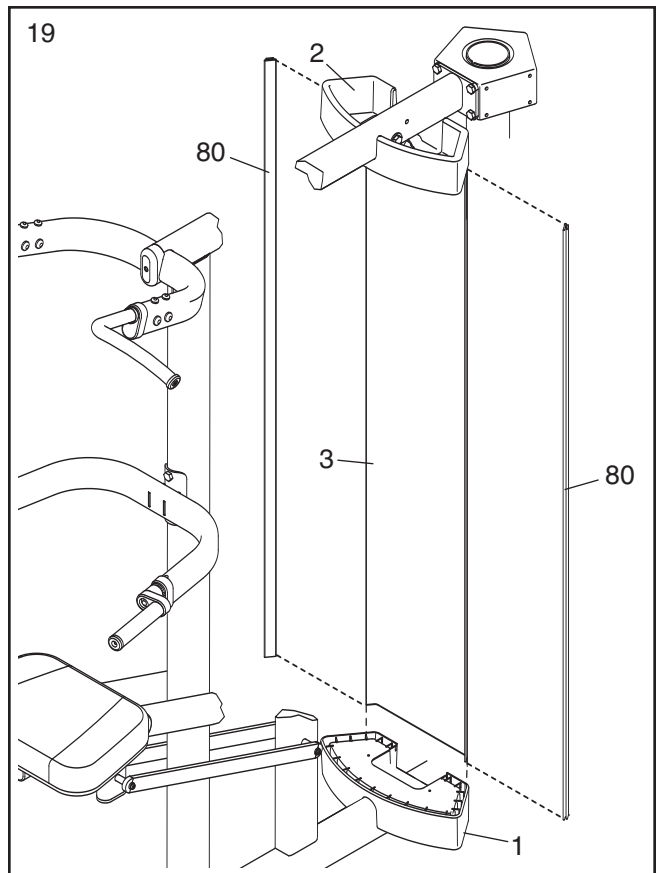


19. **Anmerkung: Wenn man alle Stationen an der Mittelsäule befestigt, dann ist es nicht notwendig die hintere Abdeckung (3) und die Abdeckungsverbindungsstücke (80) zu befestigen.**

**Zur Vereinfachung ist der Gewichtestapel in Schritten 19 und 20 nicht abgebildet.**

Heben Sie die hintere Abdeckung (3) zum Rückteil des Abdeckungsoberteils (2) hoch. Schieben Sie dann die hintere Abdeckung nach unten, damit sie an der Abdeckungsbasis (1) festsetzt.

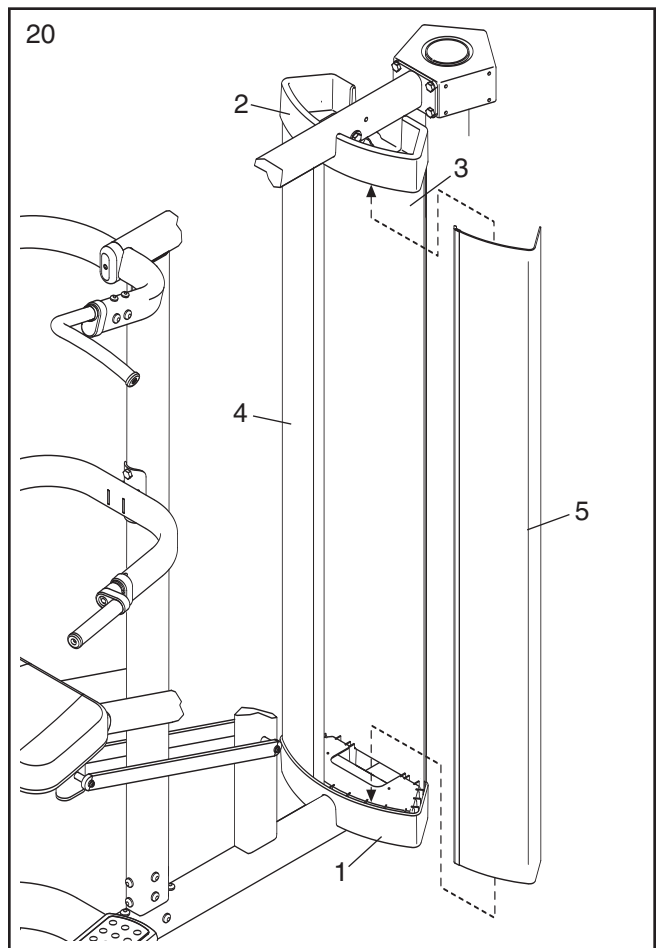
Drücken Sie die Abdeckungs-Verbindungsstücke (80) auf beide Seiten der hinteren Abdeckung (3). Eine zweite Person soll die Abdeckungs-Verbindungsstücke halten bis Schritt 20 vollendet ist.



20. Heben Sie die linke Abdeckung (4) zur Vorderseite des Abdeckungsoberteils (2) hoch. Schieben Sie dann die hintere Abdeckung nach unten, damit sie an der Abdeckungsbasis (1) festsetzt.

Schieben Sie die rechte Abdeckung (5) auf die gleiche Weise auf die Abdeckungsbasis (1) auf.

Befestigen Sie die hintere Abdeckung (3) mit den zwei Abdeckungs-Verbindungsstücken (nicht abgebildet) an der rechten Abdeckung (5) und an der linken Abdeckung (4).



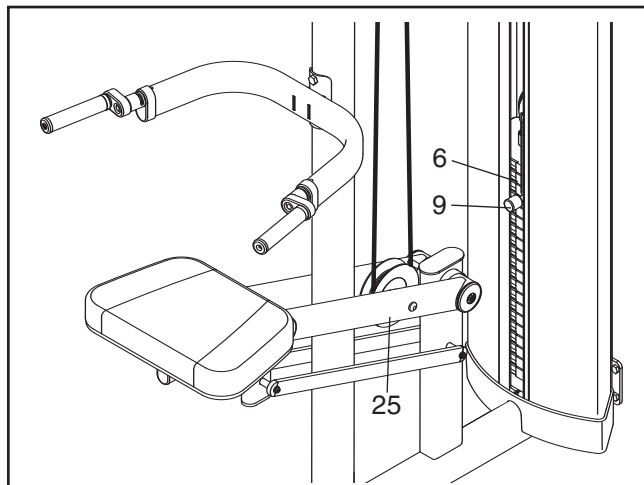
21. **Vergewissern Sie sich, dass alle Teile richtig angezogen sind, bevor Sie die Gewicht-Station in Betrieb nehmen.** Die Verwendung der verbleibenden Teile wird im Abschnitt EINSTELLUNG, der auf Seite 14 beginnt, erklärt.

# EINSTELLUNG

In diesem Abschnitt wird erklärt, wie man die Gewicht-Station richtig einstellen kann. Siehe TRAININGSRICHTLINIEN auf Seite 17 für wichtige Informationen, wie man die besten Vorteile aus einem Trainingsprogramm zieht. Beziehen Sie sich auch auf das beiliegende Trainingsposter, um die richtige Form bei den Übungen zu lernen.

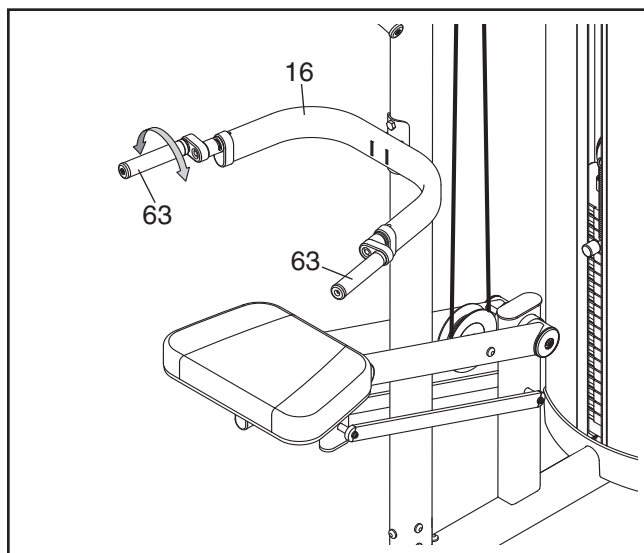
## GEWICHTEINSTELLUNG VERÄNDERN

Um die Gewichteinstellung des Gewichtestapels zu verändern, schieben Sie den Gewichtsschlüssel (9) durch das Loch des gewünschten Gewichts (6) **auch durch die Gewichtsröhre (nicht abgebildet) hindurch geht**. Anmerkung: Ein Anheben der großen Kniepolsterstütze (25) mag das Einführen des Gewichtsstifts erleichtern.



## EINSTELLEN DES DIP-RAHMENS

Bevor Benutzen des Dip-Rahmens (16) muss man die Dip-Rahmenhaltestangen (63) auf die enge oder auf die breite Position einstellen.



# WARTUNG

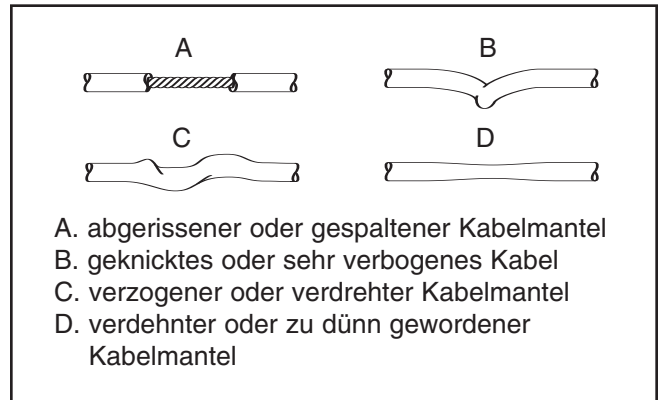
Vor jeder Benutzung des Gewicht-Station soll man überprüfen, ob all Teile richtig festgezogen sind. Entfernen Sie jegliche abgenutzten Teile sofort. Reinigen Sie das Gewicht-Station mit einem feuchten Tuch und einem milden, nicht-kratzenden Reinigungsmittel. **Verwenden Sie keinesfalls Lösungsmittel am Gewicht-Station.**

## SCHMIEREN DER GEWICHTSFÜHRUNG

Reinigen Sie die ganze Länge jeder Gewichtsführung mit einem weichen Tuch und schmieren Sie sie dann mit einem Leichtmotorenöl (10W40 oder 10W30) ein. Geben Sie nur einen leichten Film auf die ganze Länge der Gewichtsführung. **Verwenden Sie keine Schmiermittel, die TEFLON® enthalten oder auf Silikon aufgebaut sind.**

## KABELINSPEKTION

Überprüfen Sie die ganze Länge jedes Kabels, indem Sie langsam eine Wiederholung einer Übung durchführen. Überprüfen Sie den Teil des Kabels, der nach außen sichtbar ist und den Teil des Kabels, der sich innerhalb des Turms befindet. Lassen Sie die Finger am Kabel entlanggleiten, wobei Sie besonders bei Knicken und Befestigungspunkten aufpassen sollten. Rechts sind Zustände abgebildet, die auf ein abgewetztes Kabel hinweisen, welches ausgetauscht werden muss.

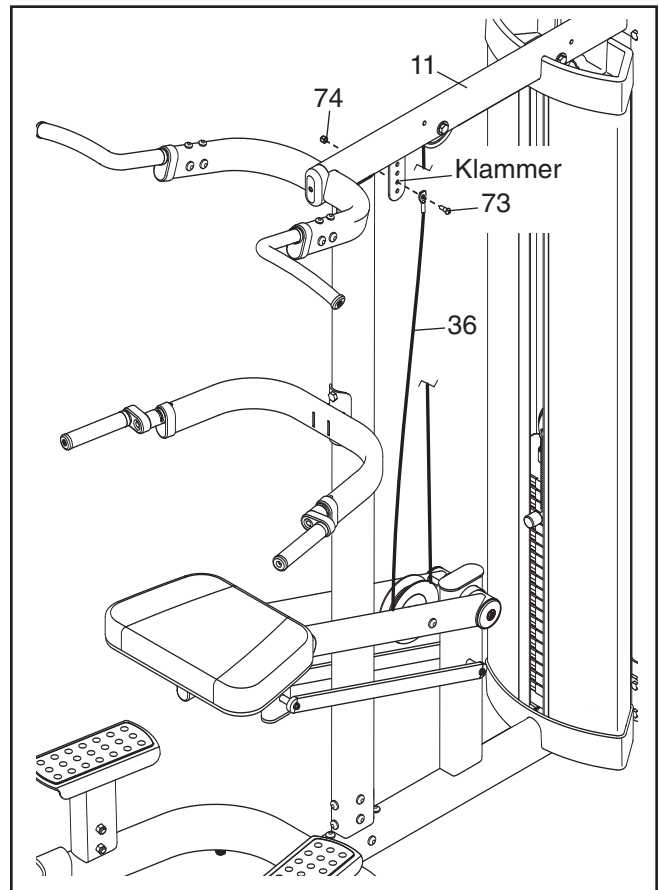


## KABELEINSTELLEN

Gewobene Kabel von der Art, die am Gewicht-Station verwendet werden, können nach anfänglicher Verwendung ein wenig ausgedehnt werden. Sollten die Kabel locker sein, muss man Sie anziehen.

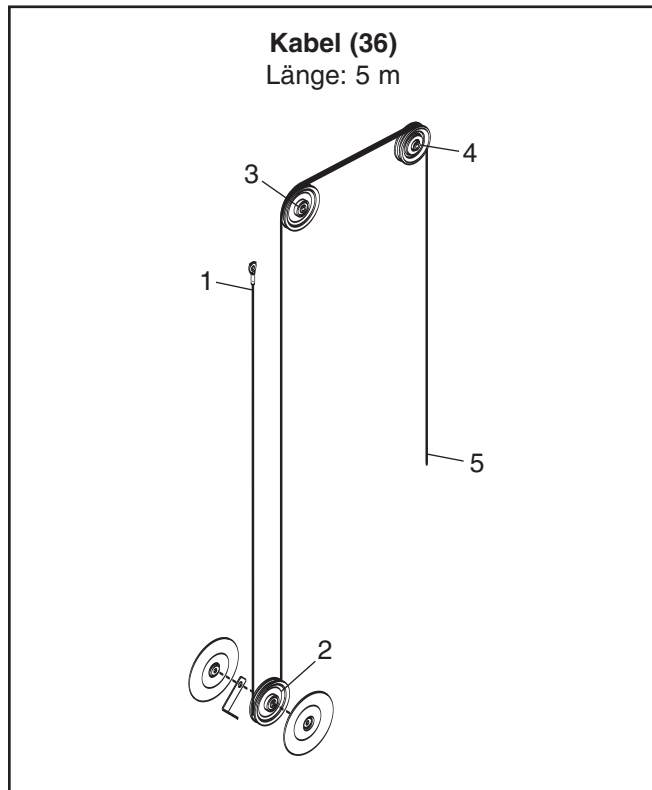
Entfernen Sie die M8 Nylon-Kontermutter (74) und den M8 x 25mm Ansatzbolzen (73) von der angedeuteten Klammer und dem Kabel (36). Befestigen Sie das Kabel dann an einem höherliegenden Loch in der Klammer des oberen Rahmens (11).

**Ziehen Sie die Kabel nicht zu straff an. Wenn ein Kabel öfters von den Rollen herunter rutscht, ist es möglicherweise verdreht. Entfernen Sie das Kabel und installieren Sie es noch einmal von neuem.** Sollte man ein Kabel ersetzen müssen, siehe SICH MIT DEM KUNDENDIENST IN VERBINDUNG SETZEN auf der Rückseite dieser Bedienungsanleitung.



# KABELDIAGRAMM

Das Kabeldiagramm unten gibt die richtige Kabelführung an. Benutzen Sie dieses Diagramm, um sich zu vergewissern, dass die Kabel und die Schutzvorrichtungen richtig montiert wurden. Wenn die Kabel nicht richtig verlegt worden sind, wird die Gewicht-station nicht richtig funktionieren und kann dadurch sogar beschädigt werden. Die Zahlen geben die richtige Reihenfolge bei der Kabelverlegung an. **Achten Sie darauf, dass die Schutzvorrichtungen die Kabel nicht berühren oder gar abklemmen.**



---

# TRAININGSRICHTLINIEN

## DIE VIER TRAININGSGRUNDARTEN

### Bodybuilding

Um die Größe und Kraft Ihrer Muskeln zu erhöhen, trainieren Sie nahe Ihrer maximalen Kapazität. Ihre Muskeln werden sich fortlaufend anpassen und stärken gemäß der zunehmenden Erhöhung der Intensität Ihres Trainings. Sie können die Intensitätsstufe Ihres individuellen Trainings auf zwei Arten anpassen:

- man kann den Widerstand verändern oder
- die Anzahl der ausgeführten Wiederholungen oder Sets verändern. (Eine „Wiederholung“ ist ein abgeschlossener Zyklus einer Übung, wie z.B. eine Liegestütze. Ein „Set“ ist eine Serie von Wiederholungen, die hintereinander ausgeführt werden.)

Das angemessene Gewicht hängt bei jeder Übung vom Individuum ab. Sie müssen Ihre Grenzen selbst erkennen. Wählen Sie einen Widerstand, das Sie als richtig für sich empfinden. Beginnen Sie mit 3 Sets bestehend aus 8 Wiederholungen. Ruhen Sie nach jedem Set 3 Minuten lang. Wenn Sie ohne Schwierigkeiten 3 Sets bestehend aus 12 Wiederholungen ausführen können, dann sollten Sie das Gewicht erhöhen.

### Straffen

Um Ihre Muskeln zu straffen, müssen Sie sie zu einem mittleren Prozentanteil ihrer Kapazität anstrengen. Wählen Sie einen mittleren Widerstand und erhöhen Sie die Anzahl der Wiederholungen bei jedem Set. Vollenden Sie ohne Schmerzen so viele Sets aus 15 bis 20 Wiederholungen bestehend wie möglich. Rasten Sie 1 Minute nach jedem Set. Trainieren Sie Ihre Muskeln, indem Sie möglichst mehr Sets ausführen als mehr Gewichte aufzulegen.

### Gewichtabbau

Um abzunehmen, verwenden Sie einen geringen Widerstand und erhöhen Sie die Anzahl der Wiederholungen bei jedem Set. Trainieren Sie 20 bis 30 Minuten mit höchstens 30 Sekunden Pause zwischen den Sets.

### Crosstraining

Crosstraining ist eine wirksame Art ein gut ausgeglichenes Fitness-Programm zu erhalten. Ein Beispiel für ein ausgeglichenes Programm ist:

- Gewichtstraining am Montag, Mittwoch und Freitag,
- 20 bis 30 Minuten aerobes Training (z. B. Radfahren, Rennen oder Schwimmen) am Dienstag und Donnerstag und,
- ein ganzer Tag worin weder Gewichts- noch Aerobes-Training ausgeführt wird, um Ihrem Körper eine Chance zur Regenerierung zu geben.

Durch die Kombination von Bodybuilding mit aerobem Training können Sie Ihren Körper formen und stärken, sowie den Herzen und die Lunge stärken.

## PERSÖNLICHE GESTALTUNG IHRES TRAININGS-PROGRAMMES

Die genaue Zeitlänge jedes Trainings sowie die Anzahl der durchgeführten Wiederholungen ist eine individuelle Angelegenheit. Es ist sehr wichtig, ein Überstrapazieren während der ersten Monate zu vermeiden und Fortschritt im eigenen Tempo zu machen. Sollten Sie während des Trainings Schmerzen bekommen oder sollte Ihnen schwindelig werden, dann müssen Sie sofort aufhören und langsam abkühlen. Bevor Sie weitermachen, sollten Sie die Ursache erforschen. Vergessen Sie nicht, dass auch genügend Schlaf und richtige Essgewohnheiten wichtig sind.

## AUFWÄRMEN

Um aufzuwärmen, beginnen Sie jedes Training mit 5 bis 10 Minuten Dehnen und leichten Übungen. Aufwärmen bereitet den Körper auf das Training vor, indem die Zirkulation erhöht wird, mehr Sauerstoff in die Muskeln transportiert und die Körpertemperatur erhöht wird.

## TRAINIEREN

Jedes Training sollte aus 6 bis 10 verschiedenen Übungen bestehen. Wählen Sie Übungen für jede Hauptmuskelgruppe aus und legen Sie Nachdruck auf die Muskeln, die Sie am meisten entwickeln wollen. Um in Ihrem Training Gleichgewicht und Abwechslung zu erreichen, sollten Sie die Übungen von Mal zu Mal abwechseln.

Planen Sie Ihr Training für jene Tageszeit, an der Ihre Energie am höchsten ist. Jedem Training sollte mindestens ein Ruhetag folgen. Wenn Sie eine Trainingsroutine gefunden haben, die Sie als richtig empfinden, machen Sie sich die zur Gewohnheit.

## ÜBUNGSHALTUNG

Eine gute Trainings-Haltung beizubehalten ist ein grundlegender Teil eines effektiven Trainings. Das heißt, dass Sie bei jeder Übung die volle Bewegungsweite ausführen sollen, aber nur mit den entsprechenden Körperteilen. Unkontrolliertes Training wird Sie nur überanstrengen. In das beiliegende Trainingsplakat finden Sie Fotografien für die korrekte Trainingsart verschiedener Übungen und eine Liste der beeinflussten Muskeln. Beziehen Sie sich auf die Muskeltabelle auf die nächste Seite, um die Namen der Muskeln zu finden.

Die Wiederholungen jedes Sets sollten gleichmäßig und ohne Pause durch geführt werden. Die Anspannungsphase jeder Wiederholung soll nur halb so lang sein wie die Rückkehr in die Ausgangsposition. Wichtig ist auch die richtige Atmung. Atmen Sie während der Anspannungsphase jeder Wiederholung aus und atmen Sie während der Rückkehr in die Ausgangsposition ein. Halten Sie niemals den Atem an.

Nehmen Sie nach jedem Set eine kurze Pause. Die folgenden Maßnahmen sind für solche Pausen ideal:

- rasten Sie nach jedem Set 3 Minuten lang, wenn Sie Bodybuilding machen,
- eine Minute lang nach jedem Set bei Muskelstraffen,
- 30 Sekunden nach jedem Set bei Training zur Gewichtabnahme.

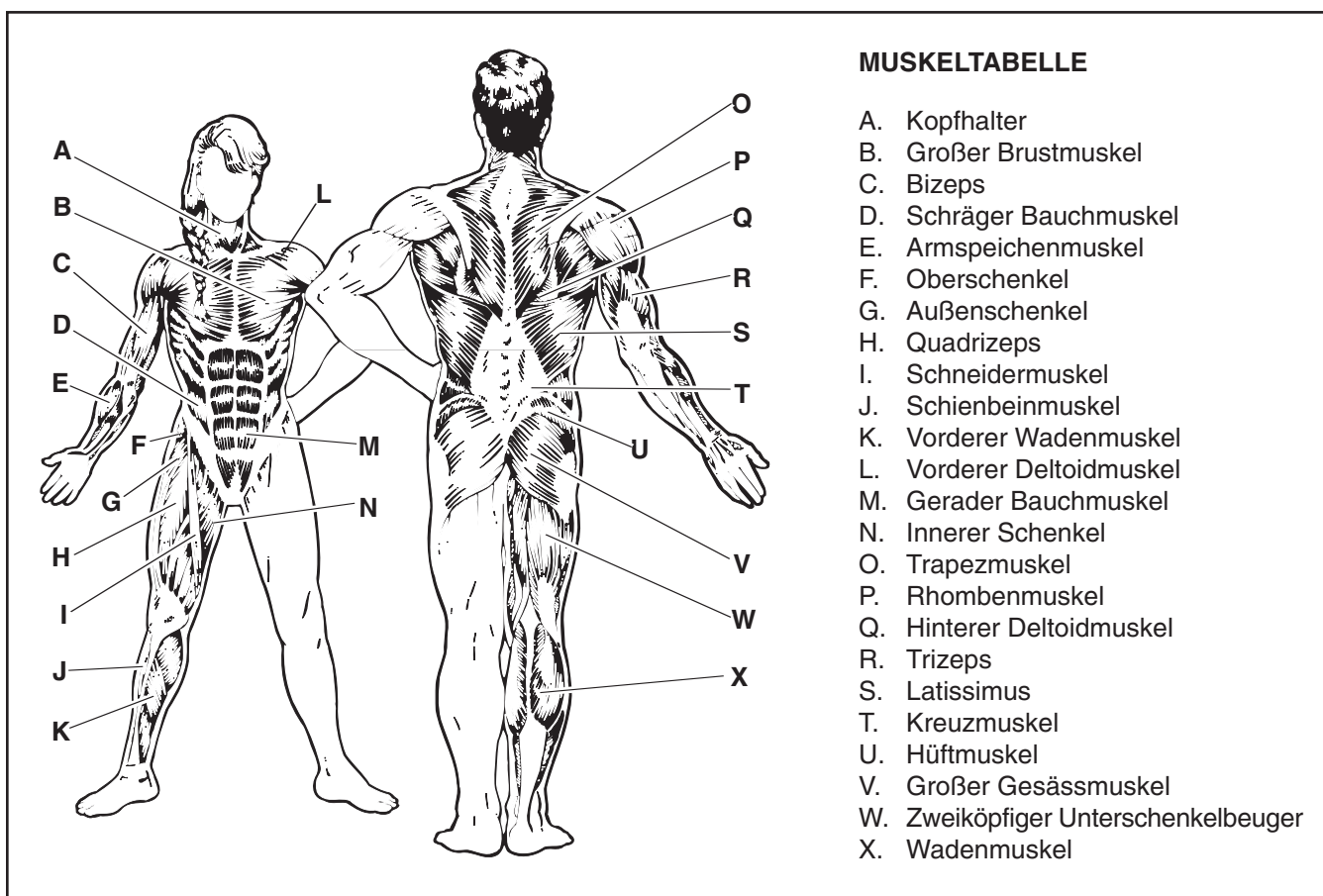
Nehmen Sie sich in den ersten Wochen etwas Zeit, um sich mit dem Gerät vertraut zu machen und, um die richtige Haltung der verschiedenen Übungen zu erlernen.

## ABKÜHLEN

Beenden Sie jedes Training zur Abkühlung mit 5 bis 10 Minuten Dehnen. Dehnen Sie sowohl die Arme wie auch die Beine. Bewegen Sie sich während des Dehnens langsam—wippen Sie dabei nicht. Dehnen Sie langsam und nur so weit, wie Sie es ohne Anstrengung schaffen. Dehnen nach der Beendigung jedes Trainings ist eine effektive Art Ihre Flexibilität zu erhöhen.

## MOTIVIERT BLEIBEN

Schreiben Sie das Datum, die ausgeführte Übung, den gewählten Widerstand und die Anzahl der Wiederholungen und Sets auf. Notieren Sie am Ende jedes Monats Ihr Gewicht und die wichtigsten Körpermaße. Der Schlüssel zum Erfolg ist, Fitness-Training zum regelmäßigen und angenehmen Teil Ihres täglichen Lebens zu machen.



<b>MONTAG</b> Datum: / /	<b>ÜBUNG</b>	<b>GEWICHT</b>	<b>SETS</b>	<b>REPS</b>

---

**DIENSTAG AEROBES TRAINING**  
 Datum: / /

<b>MITTWOCH</b> Datum: / /	<b>ÜBUNG</b>	<b>GEWICHT</b>	<b>SETS</b>	<b>REPS</b>

---

**DONNERSTAG AEROBES TRAINING**  
 Datum: / /

<b>FREITAG</b> Datum: / /	<b>ÜBUNG</b>	<b>GEWICHT</b>	<b>SETS</b>	<b>REPS</b>

Kopieren Sie diese Seite, um Workouts zu planen und aufzuzeichnen.

<b>MONTAG</b> Datum: / /	<b>ÜBUNG</b>	<b>GEWICHT</b>	<b>SETS</b>	<b>REPS</b>

---

**DIENSTAG**      **AEROBES TRAINING**  
 Datum:  
 / /

<b>MITTWOCH</b> Datum: / /	<b>ÜBUNG</b>	<b>GEWICHT</b>	<b>SETS</b>	<b>REPS</b>

---

**DONNERSTAG**      **AEROBES TRAINING**  
 Datum:  
 / /

<b>FREITAG</b> Datum: / /	<b>ÜBUNG</b>	<b>GEWICHT</b>	<b>SETS</b>	<b>REPS</b>

Kopieren Sie diese Seite, um Workouts zu planen und aufzuzeichnen.

---

# BESCHRÄNKTE GEWÄHRLEISTUNG

FreeMotion Fitness garantiert, dass dieses Produkt bei normaler Benutzung und normalen Betriebsbedingungen frei von Schäden der Verarbeitung oder des Materials ist. Die Garantieperiode beginnt mit dem Datum auf dem Kassenbon. Teile, welche während dieser Garantierperiode repariert oder ersetzt werden, sind dann bis zum Ende der ursprünglichen Garantieperiode garantiert.

## GARANTIEPERIODEN UND GÜLTIGKEIT

Für den Eigengebrauch und zu leicht kommerziellem Gebrauch

Rahmen: auf Lebenszeit

Teile: 10 Jahre

Kabel/Riemen: 1 Jahr

Polsterung und Zubehör: 90 Tage

Arbeitskosten: 1 Jahr

Leicht-kommerzielle Benutzung ist folgendermaßen definiert: im institutionellen Rahmen, wobei keine Mitgliedsbeiträge bezahlt werden, wie z. B. in einem Hotel, einem Apartment-Fitnesscenter, dem Fitnesscenter in einem Bürogebäude, einer Feuerwehr- oder Polizeistation und in Therapieräumen von Spitälern oder Physiotherapeuten. Dieses Produkt ist nicht für die Verwendung in großen, viel-benutzten Räumlichkeiten wie in Health Clubs, Universitäten, Gemeindezentren oder militärischen Installationen vorgesehen. Die Benutzung dieses Gerätes in solchen Einrichtungen erklärt die Garantie als ungültig.

## KONDITIONEN UND EINSCHRÄNKUNGEN

Die folgenden Punkte machen diese Garantie ungültig:

1. Diese Garantie ist nur für den ursprünglichen Besitzer gültig und kann nicht auf einen weiteren Besitzer übertragen werden.
2. Die 1-jährige Garantie an Arbeitskosten bezieht sich nur auf Produkte, die in der USA oder in Kanada käuflich sind. Treten Sie mit dem Vertreter für FreeMotion Fitness in Ihrem Land in Kontakt, um Details für Arbeitskosten zu erfragen.
3. Jegliche Zweckentfremdung, Missbrauch oder unsachgemäßer Service.
4. Benutzer mit über 159 kg Körpergewicht.
5. Schäden, die durch Transport des Produkts entstanden sind oder durch falsche Lagerung, inklusive Lagerung des Produktes auf der Seite.
6. Benutzung oder Lagerung des Produktes im Freien oder in sehr feuchten Räumlichkeiten wie Spas oder Schwimmbädern.

Diese Garantie ist nicht gültig für:

1. Kosmetische Teile inklusive Griffe, Aufkleber und Etiketten.
2. Abholen und Zustellen oder Frachtkosten, welche mit einer Reparatur zusammenhängen.
3. Jegliche Probleme, welche durch falsche Montage oder Zustellung entstanden sind.

## WAS MAN TUN SOLL, WENN MAN SERVICE BRAUCHT

FreeMotion Fitness Garantieleistungen kann man erhalten, indem man den Vertreter, von dem man das Gerät gekauft hat, kontaktiert. Die Original-Rechnung und die Seriennummer werden dazu gebraucht. Sollte dieses Gerät unter den Garantiebestimmungen versagen, dann wird FreeMotion Fitness nach Ermessen das Gerät reparieren, ersetzen oder den Kaufpreis erstatten. FreeMotion Fitness ersetzt Kundendiensten die Fahrt innerhalb ihres Servicebereichs. Wenn Sie nicht in einem Servicebereich liegen, sind Sie für die Kosten verantwortlich.

FreeMotion Fitness ist nicht verantwortlich oder haftbar für indirekte, spezielle oder sich aus anderen Gründen ergebende Schäden, welche durch die Benutzung oder die Leistung des Produkts entstanden sind oder Schäden, die mit wirtschaftlichem Verlust, Verlust von Eigentum, Verlust von Einkommen oder Profit, Verlust von Freude an der Benutzung, Kosten von Abtransport, Installation oder anderer Folgeschäden zusammenhängen. Verschiedene Staaten erlauben einen solchen Haftungsausschluss nicht. Deshalb mögen diese Haftungsausschlüsse auf Sie nicht zutreffen. Diese Garantie gibt Ihnen spezielle Rechte und in verschiedenen Staaten stehen dem Konsumenten weitere Rechte zu.

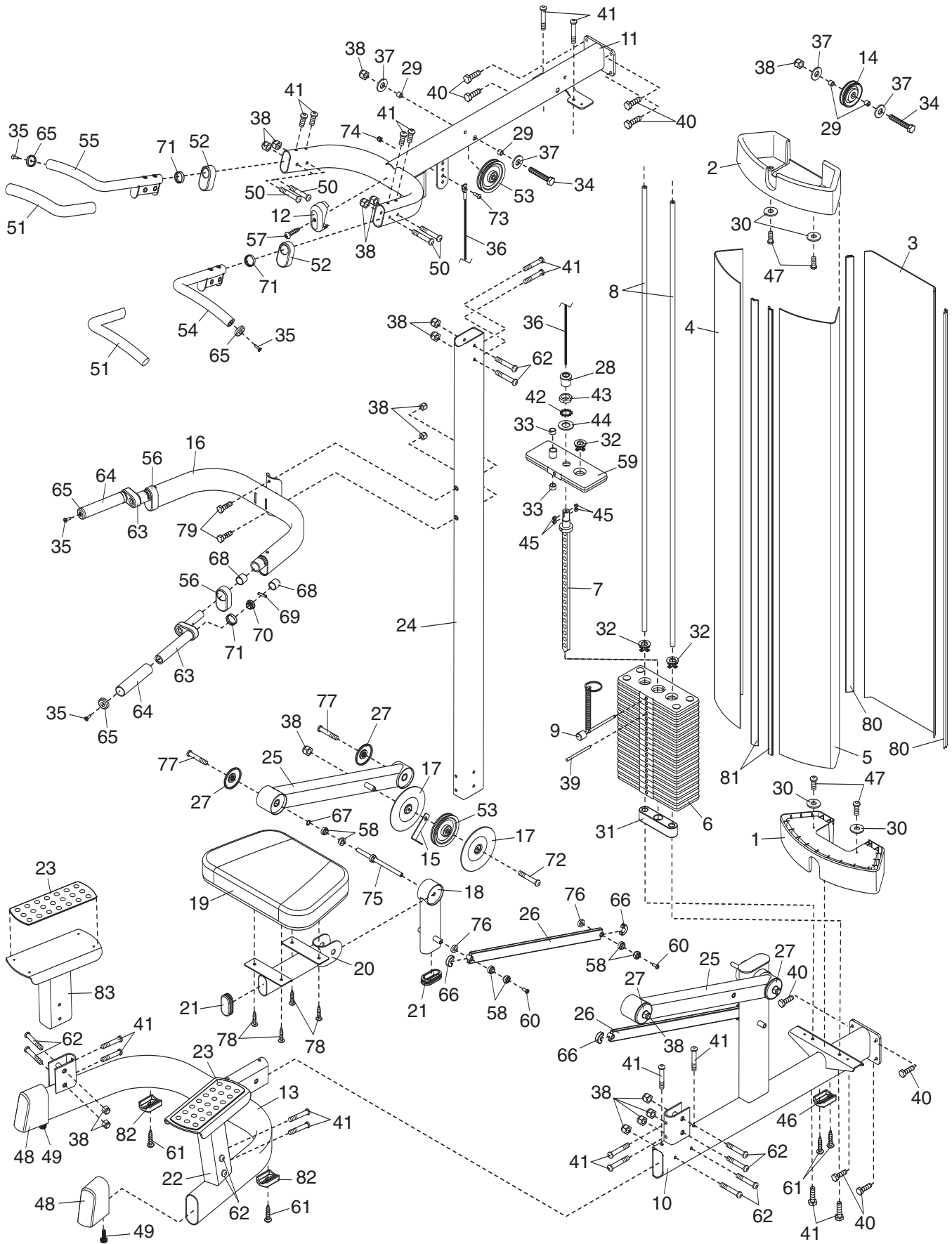
## MIT FREEMOTION FITNESS IN KONTAKT TRETEN

Siehe SICH MIT DEM KUNDENDIENST IN VERBINDUNG SETZEN auf der Rückseite dieser Bedienungsanleitung.

Wenn man Ersatzteile braucht oder wenn Teile fehlen oder beschädigt sind, siehe SICH MIT DEM KUNDEN-DIENST IN VERBINDUNG SETZEN auf der Rückseite dieser Bedienungsanleitung.

Bestell-Nr.	Anzahl	Beschreibung	Bestell-Nr.	Anzahl	Beschreibung
1	1	Abdeckungsbasis	44	1	Große Unterlegscheibe
2	1	Abdeckungs-Oberteil	45	4	M8 x 8mm Gewindestift
3	1	Hintere Abdeckung	46	1	Basisfuß
4	1	linke Abdeckung	47	4	M5 x 25mm Schraube
5	1	rechte Abdeckung	48	2	Stützstangenkappe
6	19	Gewicht	49	2	Ausgleichsfuß
7	1	Gewichtsröhre	50	4	M10 x 54mm Bolzen
8	2	Gewichtsführung	51	2	Aufzugshebelgriff
9	1	Gewichtsschlüssel	52	2	Hebelkappe
10	1	Basis	53	2	Große Rolle
11	1	Oberer Rahmen	54	1	Rechter Hebel
12	1	Obere Rahmenkappe	55	1	Linker Hebel
13	1	Stützstange	56	2	Dip-Rahmenkappe
14	1	kleine Rolle	57	1	M4 x 25mm Schraube
15	1	Kabelklappe	58	10	Lager
16	1	Dip-Rahmen	59	1	Oberstes Gewicht
17	2	Rollenschutz	60	4	M10 x 152mm Bolzen
18	1	Kniepolstersäule	61	4	M4 x 13mm Bolzen
19	1	Kniepolster	62	10	M10 x 64mm Bolzen
20	1	Kniepolsterrahmen	63	2	Dip-Rahmen-Haltestange
21	2	Kniepolsterrahmenkappe	64	2	Dip-Rahmen- Haltestangen-Griff
22	1	Fußstütze	65	4	Haltestangen-Griffkappe
23	2	Fußstützenplatte	66	4	Kleine Kniepolstersäulenkappe
24	1	Pfosten	67	4	M12,7 Wellenscheibe
25	2	Große Kniepolsterstütze	68	4	Hebelabstandhalter
26	2	Kleine Kniepolsterstütze	69	2	Hebelstange
27	4	Kappe der großen Kniepolsterstütze	70	2	25mm runde, innere Kappe
28	1	Gewichtsröhrenabdeckung	71	4	Manschette
29	4	Rollenabstandhalter	72	1	M10 x 202mm Bolzen
30	4	M6,5 Unterlegscheibe	73	1	M8 x 25mm Ansatzbolzen
31	1	Gewichtsstoßdämpfer	74	1	M8 Nylon-Kontermutter
32	39	Gewichtsbuchse	75	1	Kniepolsterstützstange
33	2	Oberer Gewichtsabstandhalter	76	2	Abstandhalter der Kniepolsterstütze
34	2	M10 x 66mm Schraube	77	4	M8 x 13mm Schraube
35	4	M6,5 x 25mm Schraube	78	4	M6 x 18mm Schraube
36	1	Kurz Kabel	79	2	M10 x 140mm Bolzen
37	4	M10 Unterlegscheibe	80	2	Abdeckungs-Verbindungsstück
38	21	M10 Nylon-Kontermutter	81	2	Abdeckungsborde
39	1	Riegel	82	2	Stützstangenfuß
40	8	M10 x 19mm Sechskantschraube	*	–	Bedienungsanleitung
41	18	M10 x 19mm Schraube	*	–	Trainingsrichtlinien
42	1	Sternförmige Unterlegscheibe	*	–	Sechskantschlüssel
43	1	M25 Mutter	*	–	Schmierfett

Anmerkung: Änderungen vorbehalten. Siehe die Rückseite dieser Bedienungsanleitung für Informationen zur Bestellung von Ersatzteilen. \*Diese Teile sind nicht abgebildet.



---

# SICH MIT DEM KUNDENDIENST IN VERBINDUNG SETZEN

Wenn Sie nach der Lektüre dieser Bedienungsanleitung noch Fragen haben, wenn Sie Hilfe brauchen oder wenn Sie Ersatzteile bestellen wollen, treten Sie bitte mit dem Kundendienst in Verbindung, der unten aufgelistet ist. Bitte halten Sie die folgenden Informationen bereit:

- die Modellnummer und die Seriennummer des Produktes (auf der Vorderseite dieser Bedienungsanleitung vermerkt)
- den Namen des Produktes (auf der Vorderseite dieser Bedienungsanleitung vermerkt)

Beim Bestellen von Ersatzteilen halten Sie, bitte, auch die BESTELLNUMMER und die BESCHREIBUNG des/der Teils/Teile bereit (siehe TEILELISTE und die DETAILZEICHNUNG in der Mitte dieser Bedienungsanleitung).

## **Telefon**

Gebührenfrei in der USA: 1-866-799-8946, Mon.–Fr. 8:00–17:00 MST  
International: +1-719-533-2911

## **Email**

USA: [fmfvcustomerservice@freemotionfitness.com](mailto:fmfvcustomerservice@freemotionfitness.com)  
International: [intlcustomercare@freemotionfitness.com](mailto:intlcustomercare@freemotionfitness.com)

## **Adresse**

FreeMotion Fitness  
1096 Elkton Drive Suite 600  
Colorado Springs, CO 80907