

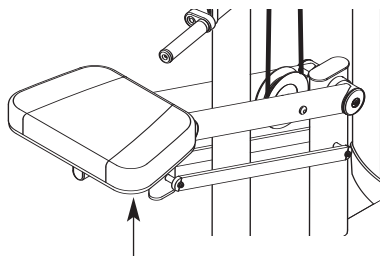
FREEMOTION[®] *CARBON*[™] Weight Assist

MANUAL DEL USUARIO

Nº de Modelo VMSY80807.0

Nº de Serie _____

Anote el número de serie en el espacio de arriba para futuras referencias.



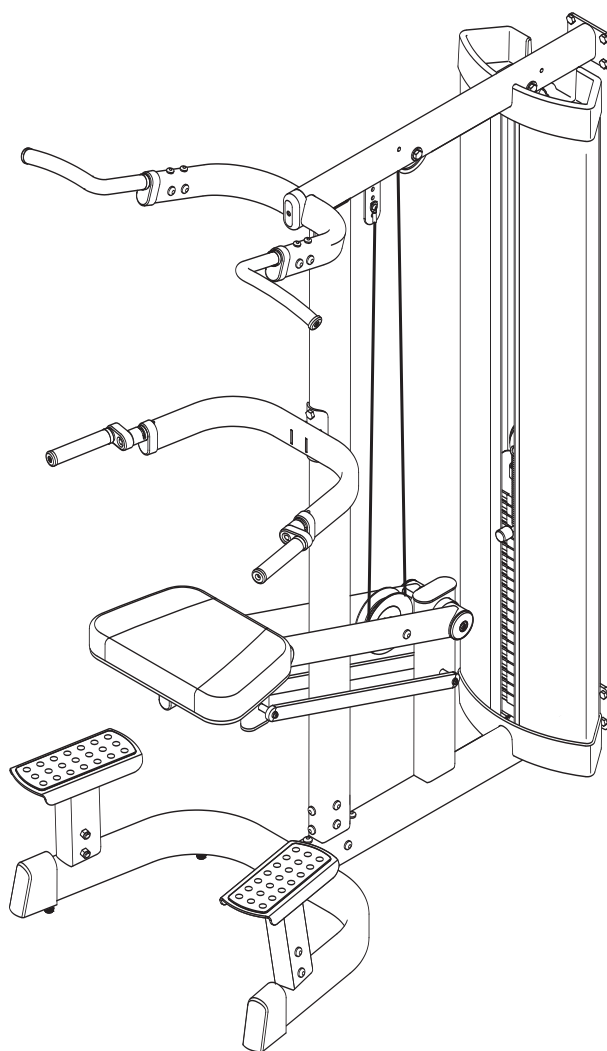
Calcomanía con número de serie
(bajo almohadilla de la rodilla)

¿PREGUNTAS?

En FreeMotion Fitness, nosotros estamos cometidos a proveer satisfacción completa al cliente. Si tiene alguna pregunta, vea **COMO CONTACTAR EL SERVICIO AL CLIENTE** en la contraportada de este manual.

PRECAUCIÓN

Antes de usar el equipo, lea cuidadosamente todas las advertencias e instrucciones de este manual. Guarde el manual para futuras referencias.



Página de internet

www.freemotionfitness.com

CONTENIDO

COLOCACIÓN DE LAS CALCOMANÍAS DE ADVERTENCIA	2
PRECAUCIONES IMPORTANTES	3
ANTES DE COMENZAR	4
TABLA DE IDENTIFICACIÓN DE PESAS	5
MONTAJE	6
AJUSTES	14
MANTENIMIENTO	15
DIAGRAMA DE LOS CABLES	16
GUÍAS DEL EJERCICIO	17
GARANTÍA LIMITADA	21
LISTA DE LAS PIEZAS	22
DIBUJO DE LAS PIEZAS	23
COMO CONTACTAR EL SERVICIO AL CLIENTE	Contraportada

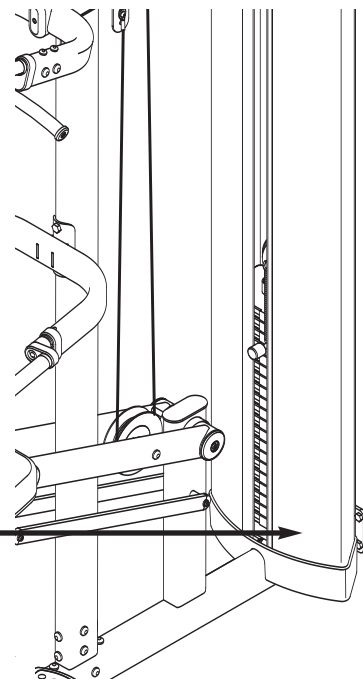
COLOCACIÓN DE LAS CALCOMANÍAS DE ADVERTENCIA

La calcomanía que se muestra aquí ha sido colocada en el lugar indicado. **Si falta una calcomanía o esta es ilegible, llame al número que aparece en la contraportada de este manual y solicite una nueva calcomanía gratuita. Aplique la calcomanía en la ubicación mostrada.** Nota: El diagrama de la calcomanía puede que no represente el tamaño real.



⚠ ADVERTENCIA

- No utilice pesas ni ningún otro medio para incrementar gradualmente la resistencia de peso, aparte de los que proveyó el fabricante.
- No permita que los niños se suban a la máquina. Recuerde que el uso de la máquina por un adolescente deberá estar supervisado a todo momento por un adulto que conozca el funcionamiento del aparato.
- Este equipo sólo debe ser utilizado bajo supervisión calificada.
- NUNCA deje la pila de pesas en una posición elevada.
- Antes de iniciar el programa de ejercicios, hágase un chequeo médico.
- El mal uso de esta máquina puede resultar en lesiones serias.
- INSPECCIONE todos los cables, los tirantes y sus conexiones. Si alguno de los componentes está desgastado o dañado no utilice la máquina.
- Inspeccione la máquina antes de utilizarla. Si observa que está dañada o no funciona, no la utilice.
- Mantenga el cuerpo y la ropa apartados de todas las piezas móviles de la máquina.
- NUNCA utilice la máquina si tiene algún componente desgastado o dañado.
- Asegúrese de insertar completamente el pasador de las pesas.
- Lea el manual del usuario antes del uso y siga todas las advertencias e instrucciones.
- No quite esta etiqueta, REEMPLÁCELA SI ESTÁ DAÑADA.



PRECAUCIONES IMPORTANTES

⚠️ ADVERTENCIA: Para reducir riesgos de lesiones graves, lea todas las precauciones e instrucciones importantes en este manual y todas las advertencias en la estación de pesas antes de usar el sistema de pesas. FreeMotion Fitness no se hace responsable por lesiones personales o daños a la propiedad ocasionados por o a través del uso del sistema de pesas.

1. Antes de iniciar cualquier programa de ejercicios, consulte a su médico. Esto es especialmente importante para personas mayores de 35 años o personas que han tenido problemas previos de salud.
2. Use la estación de musculación sólo como se describe en este manual.
3. Es responsabilidad del propietario asegurar que todos los usuarios de la estación de pesas estén adecuadamente informados acerca de todas las precauciones.
4. Mantenga la estación de pesas adentro, lejos de la humedad y el polvo. Coloque la estación de pesas sobre una superficie nivelada, con una estera debajo de éste para proteger el piso o la alfombra. Asegúrese de que haya suficiente espacio libre alrededor de la estación de pesas para montarlo, desmontarlo y usarlo.
5. Mantenga las manos y pies lejos de las piezas móviles.
6. Mantenga los niños menores de 12 años y mascotas lejos de la máquina de musculación a todo momento.
7. La estación de pesas ha sido diseñada para soportar un peso máximo del usuario de 159 kg.
8. Vista atuendo adecuado cuando ejercite. Siempre use calzado deportivo para proteger sus pies cuando hace ejercicios.
9. Inspeccione y ajuste adecuadamente todas las piezas regularmente. Reemplace inmediatamente cualquier pieza gastada.
10. Asegúrese de que todos los cables permanezcan en sus poleas a todo momento. Si un cable se atora mientras está ejercitando, pare inmediatamente y asegúrese de que el cable esté sobre las poleas.
11. Asegúrese siempre de que el pasador de pesas esté totalmente insertado en la pila de pesas antes de hacer ejercicios.
12. Asegúrese siempre de que el pasador de seguridad esté totalmente insertado en la cuarta pesa bajo la pesa superior, antes de utilizar esta estación. (Vea el paso de montaje 15 en la página 11).
13. Si siente dolor o mareos en cualquier momento, deténgase inmediatamente y comience a enfriar el cuerpo.

ANTES DE COMENZAR

Gracias por elegir la estación de ASISTENTE DE PESAS para el sistema de pesas versátil de FREEMOTION® CARBON™. La estación forma parte de una serie de estaciones de pesas diseñadas para desarrollar cada grupo de músculos importante del cuerpo. Ya que su meta sea tonificar el cuerpo, aumentar dramáticamente el tamaño y la fuerza de los músculos o mejorar su sistema cardiovascular, el sistema de pesas le ayudará a lograr los resultados específicos que desea.

Para su beneficio, lea este manual cuidadosamente antes de usar la estación de musculación. Si tiene alguna pregunta tras haber leído este manual, por favor lea **CÓMO CONTACTAR CON EL SERVICIO AL CLIENTE** en la contraportada de este manual. Para asistirnos a ayudarlo, por favor note el número de modelo del producto y el número de serie antes de llamar. Se muestra el número de modelo y el lugar del número de serie en la portada de este manual

Antes de seguir leyendo, por favor repase el dibujo de abajo y familiarícese con las piezas y sus nombres.

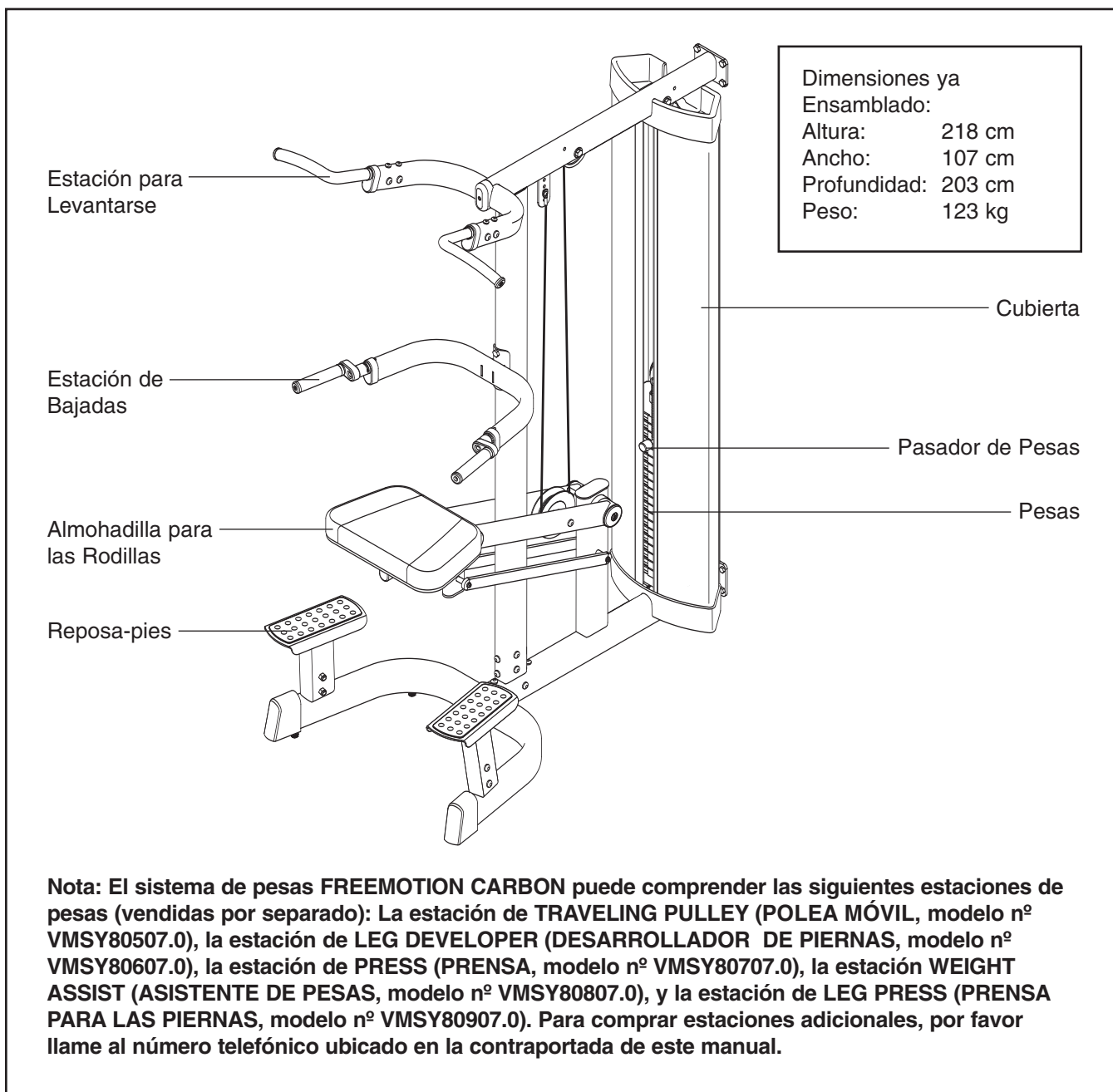
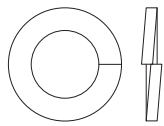
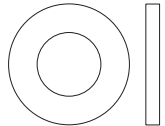


TABLA DE IDENTIFICACIÓN DE PIEZAS

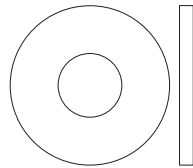
Utilice los diagramas siguientes para identificar las piezas en el montaje. El número entre parentesis debajo de cada dibujo es el número clave de la pieza, de la LISTA DE LAS PIEZAS hacia el final del centro de este manual. El número después de las paréntesis es la cantidad necesaria para el montaje. **Nota: Puede ser que algunas piezas pequeñas ya estén preensambladas. Si hay una pieza que no está incluida en el estuche de piezas pequeñas, verifique si ha sido preensamblada.**



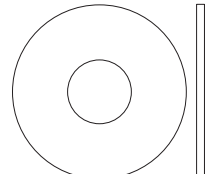
Arandela Dividida de M8 (90)-3



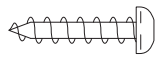
Arandela de M8 x 16mm (110)-2



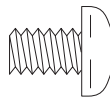
Arandela de M8 (88)-4



Arandela de M8 x 23mm x 1mm (112)-2



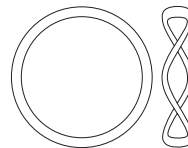
Tornillo de Cabeza Redonda de M4 x 16mm (101)-14



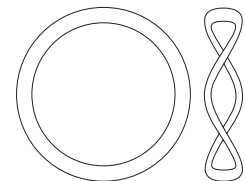
Tornillo Botón de M6 x 10mm (104)-8



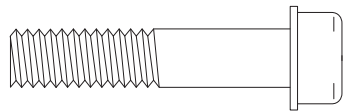
Contratuercas de Nylon de M8 (78)-3



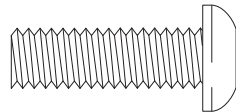
Arandela Ondulatoria de 22mm x 16mm (111)-2



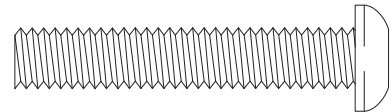
Arandela Ondulatoria de 23mm x 19mm (97)-2



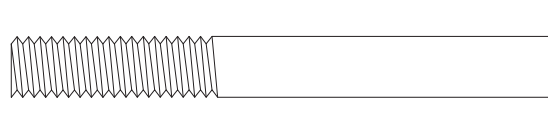
Tornillo del Cubo (87)-8



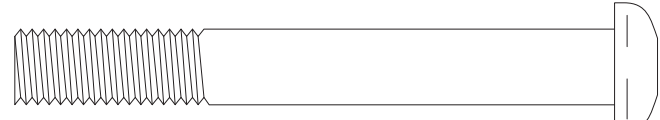
Tornillo Botón de M8 x 23mm (84)-4



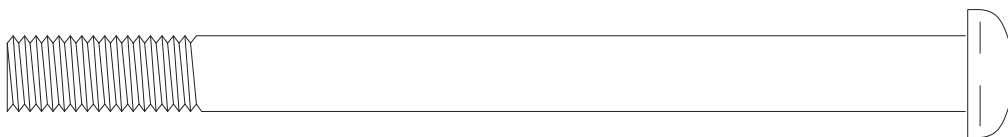
Tornillo Botón de M8 x 38mm (4)-6



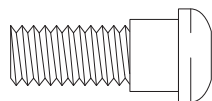
Perno Botón de M8 x 71mm (80)-1



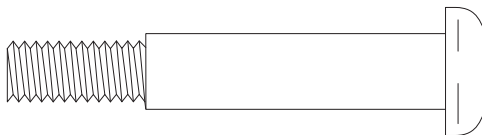
Tornillo Botón de M10 x 82mm (82)-2



Tornillo Botón de M10 x 127mm (83)-2



Tornillo con Collar de M8 x 23mm (115)-2



Perno con Collar de M10 x 58mm (71)-2

MONTAJE

Para Facilitar el Montaje

Cada elemento en este manual ha sido diseñado para asegurar que la estación de pesas pueda ser ensamblada eficazmente por prácticamente cualquier persona. Si se le dedica el tiempo adecuado, el proceso de montaje se llevará a cabo sin problemas.

Antes de comenzar el montaje, lea cuidadosamente las siguientes instrucciones e información:

- El montaje requiere de dos personas.
- Debido a su peso y tamaño, la estación de pesas deberá ser montada en el sitio donde será utilizada. Asegúrese de que haya suficiente espacio libre para caminar alrededor de la estación de pesas a medida que la ensambla. **Si planea anejar estaciones adicionales a la columna, deje suficiente espacio libre para esas estaciones.**
- Coloque todas las piezas en el área destinada para la estación y quite el material de empaque. No descarte el material de empaque hasta que haya finalizado con el montaje.

- Si necesita ayuda para identificar las piezas pequeñas, use la TABLA DE IDENTIFICACIÓN DE PIEZAS en la página 5.
- A medida que ensamble la estación de pesas, asegúrese de que todas las piezas estén orientadas como lo muestran las figuras.
- Ajuste todas las piezas a medidas que las ensamble, a menos que se indique lo contrario.
- La grasa incluida y las siguientes herramientas (no se incluyen) pueden ser requeridas para el montaje:

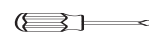
Dos llaves ajustables



Un martillo de goma



Un destornillador común



Un destornillador Estrella



Una llave de torsión (no se muestra)

El montaje será más conveniente si tiene al alcance un conjunto de llaves de tubo, un conjunto de llaves de bocas abiertas y cerradas, o un conjunto de llaves de trinquete.

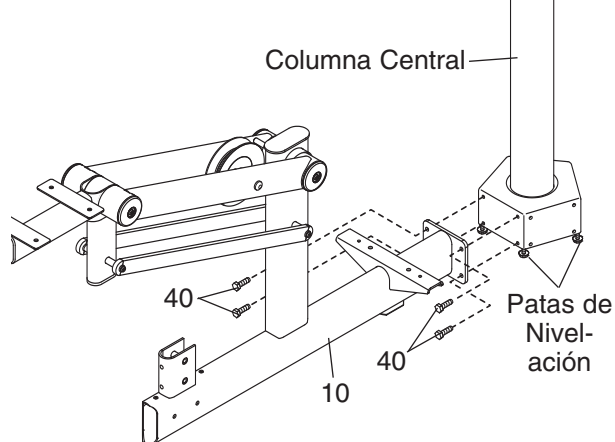
1.

Antes de comenzar el montaje, asegúrese de entender la información en el cuadro de arriba. Nota: Algunas de las piezas descritas en los pasos del montaje pueden venir preensambladas.

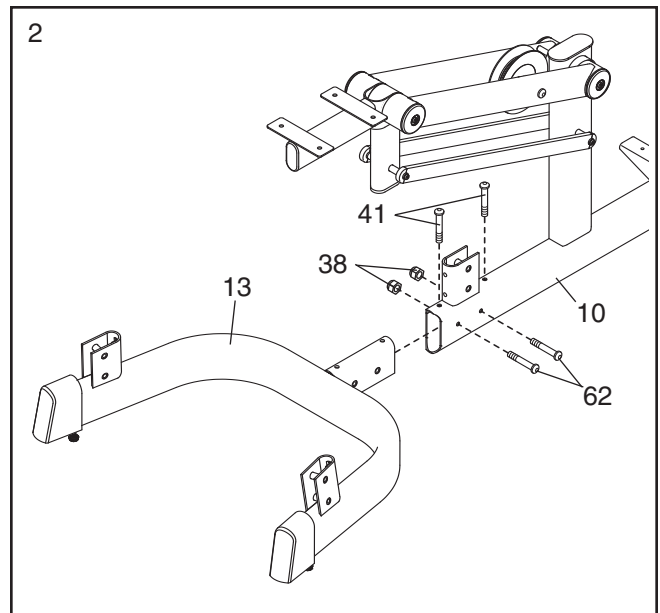
Conecte la Base (10) a la columna central con cuatro Tornillos Hexagonales de M10 x 19mm (40).

1

Asegúrese de que las cinco patas de nivelación estén sujetas a la columna central (vendidas por separado). Vea el Manual del Usuario incluido con la columna central.

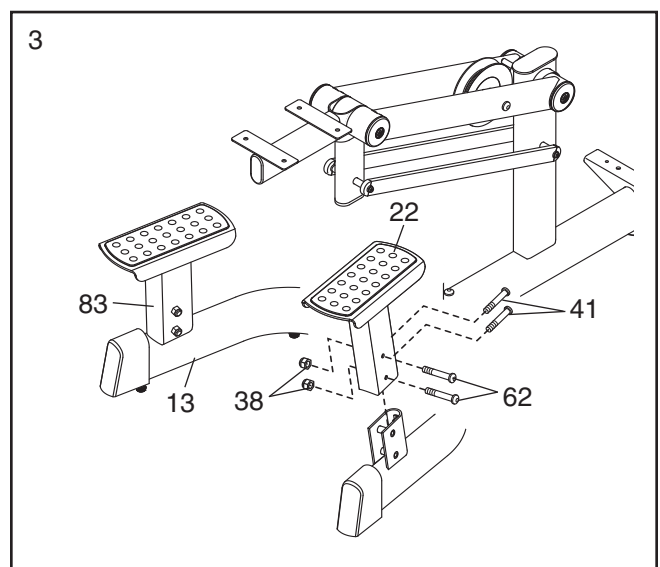


2. Conecte el Estabilizador (13) a la Base con dos Pernos de M10 x 66mm (44) Tornillos de M10 x 19mm (41), y dos Contratuercas de Nylon de M10 (38). Luego, ajuste las dos Patas de Nivelación (49) de tal manera que el Estabilizador esté nivelado con la columna central.

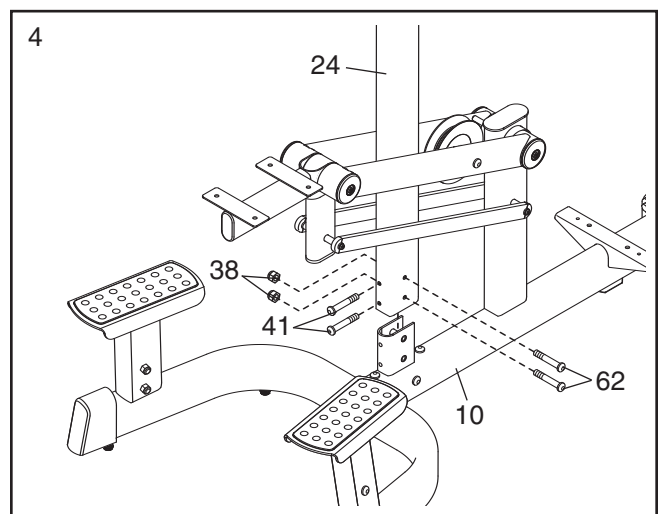


3. Conecte un Reposapies Derecho (22) al Estabilizador (13) con dos Tornillos M10 x 19mm (41), dos Pernos M10 x 64mm (62) y dos Contratuercas de Nylon M10 (38).

Conecte el Reposapie Izquierdo (83) al otro lado del Estabilizador (13) de la misma forma.



4. Conecte un Montante Vertical (24) a la Base (10) con dos Tornillos de M10 x 19mm (41), dos Pernos de M10 x 64mm (62) y dos Contratuercas de Nylon de M10 (38). **No apriete las Contratuercas de Nylon ni los Tornillos todavía.**

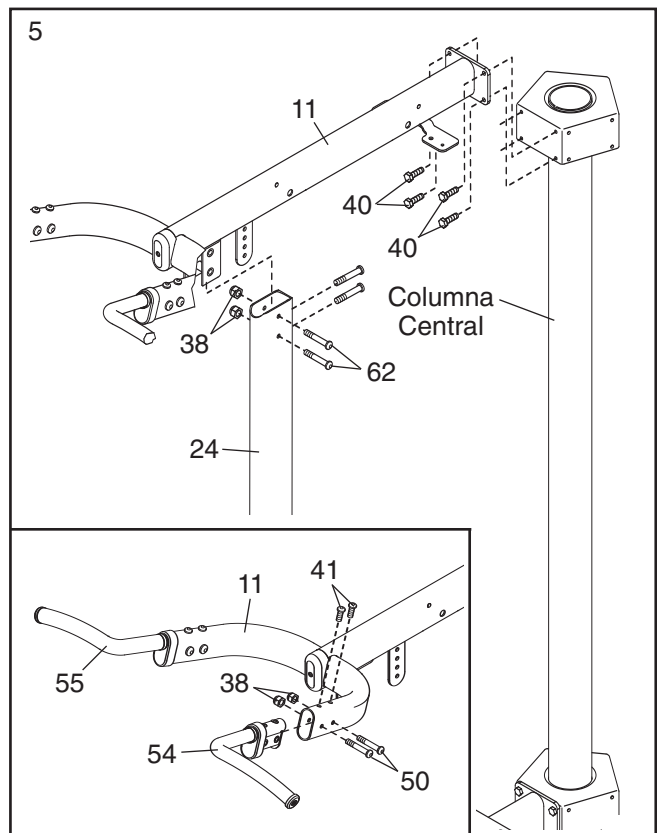


5. **Consulte el dibujo intercalado.** Conecte el Manubrio Derecho (54) a la Armadura Superior (11) con dos Tornillos de M10 x 19mm (41), dos Pernos de M10 x 54mm (50) y dos Contratuercas de Nylon de M10 (38).

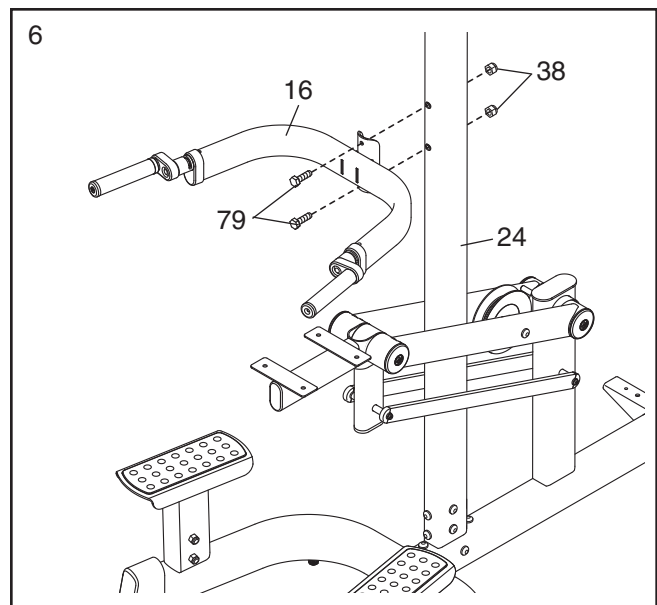
Conecte el Manubrio Izquierdo (55) a la Armadura Superior (11) de la misma forma.

Conecte la Armadura Superior (11) a la columna central con cuatro Tornillos Hexagonales M10 x 19mm (40). **No apriete los Tornillos todavía.**

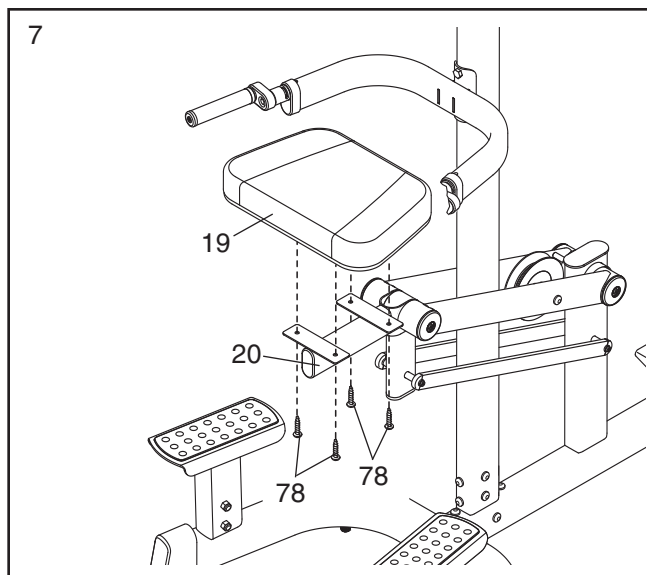
Conecte la Armadura Superior (11) al Montante Vertical (24) con dos Pernos M10 x 64mm (62), y dos Contratuercas de Nylon M10 (38). **No apriete las Contratuercas de Nylon todavía.**



6. Conecte la Armadura de Bajadas (16) al Montante Vertical (24) con dos Pernos de M10 x 140mm (79) y dos Contratuercas de Nylon de M10 (38).

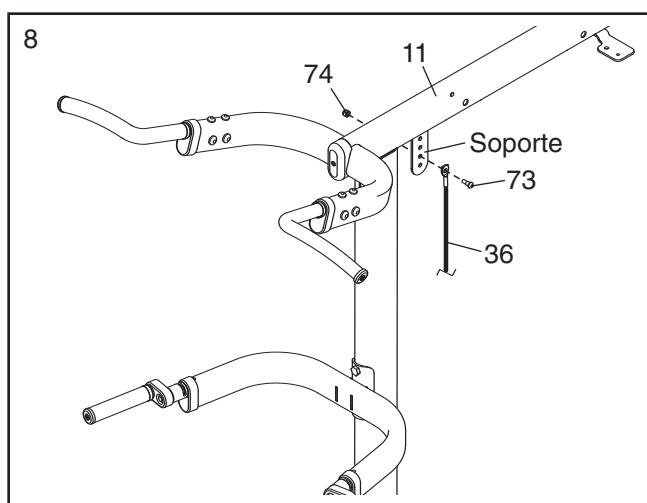


7. Conecte la Almohadilla de la Rodilla (19) a la Armadura de la Almohadilla de la Rodilla (20) con cuatro Tornillos de M6 x 18mm (78).

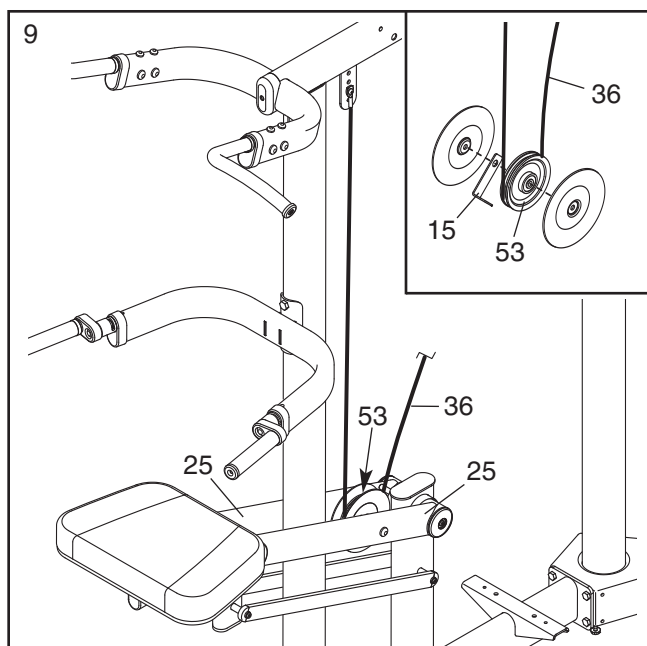


8. Consulte el Diagrama del Cable en la página 16 cuando ensamble el Cable (36).

Localice el Cable (36) Conecte el extremo del Cable que termina en un ojete al segundo orificio desde la parte inferior del soporte indicado en el Marco Superior (11) con un Perno con Collar de M8 x 25mm (73) y una Contratuerca de Nylon M8 (74).

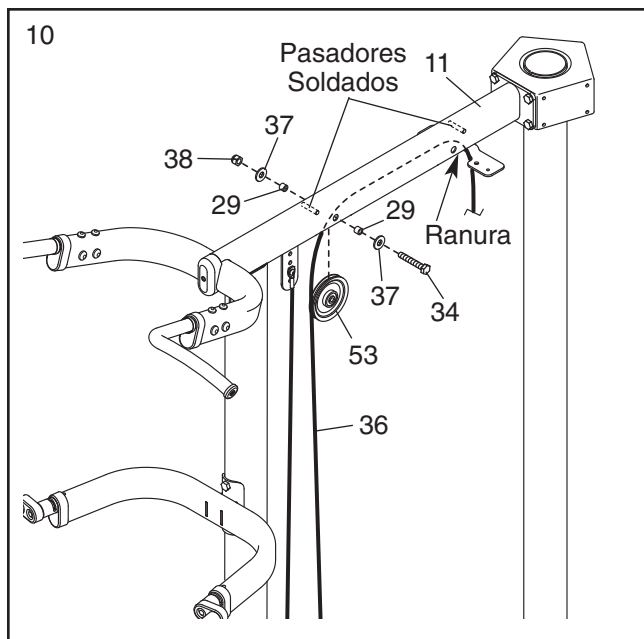


9. Haga pasar el Cable (36) por debajo de la Polea Granda (53) que está sujeta a los Soportes de las Grandes Almohadillas para las Rodillas (25) como se muestra. **Asegúrese que la Trampa de Cable (15) esté orientada como se muestra en el dibujo intercalado, y que el Cable esté entre la Trampa de Cable y la Polea Grande.**

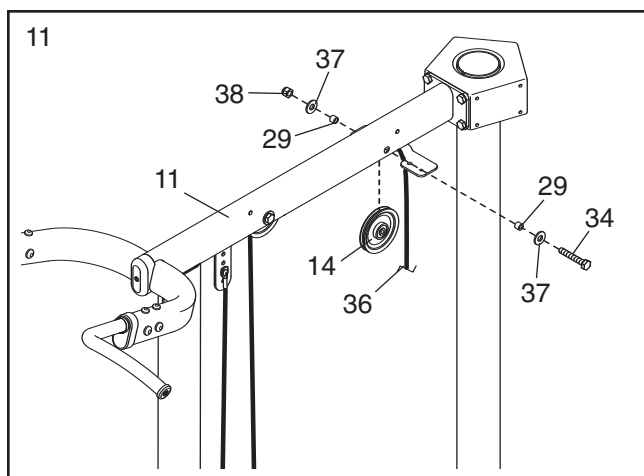


10. Introduzca el Cable (36) a través del Armazón superior (11) como se muestra; **asegúrese que el Cable esté debajo de los dos pasadores soldados dentro del Armazón superior.** Tire del extremo del Cable y sáquelo de la ranura indicada en la Armadura Superior.

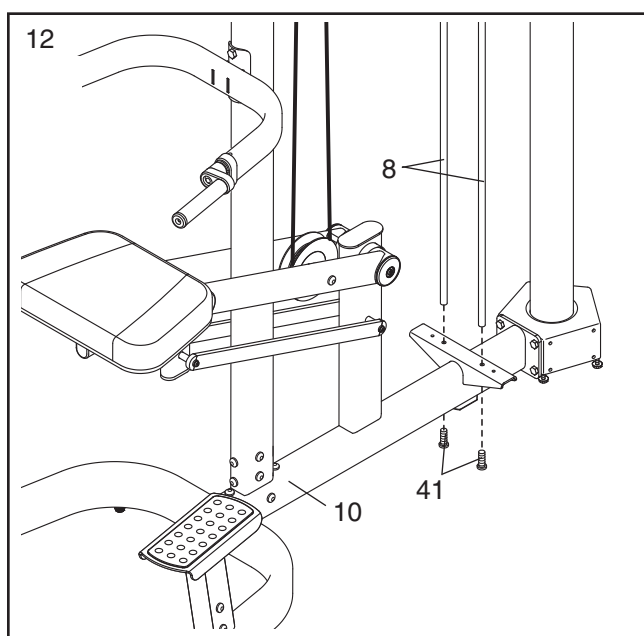
A continuación, envuelva el Cable (36) por encima de una Polea Grande (53). Conecte la Polea Grande dentro de la Armadura Superior (11) con un Perno M10 x 66mm (34), dos Arandelas M10 (37), dos Separadores de Polea (29) y una Contratuerca de Nylon (38) M10.



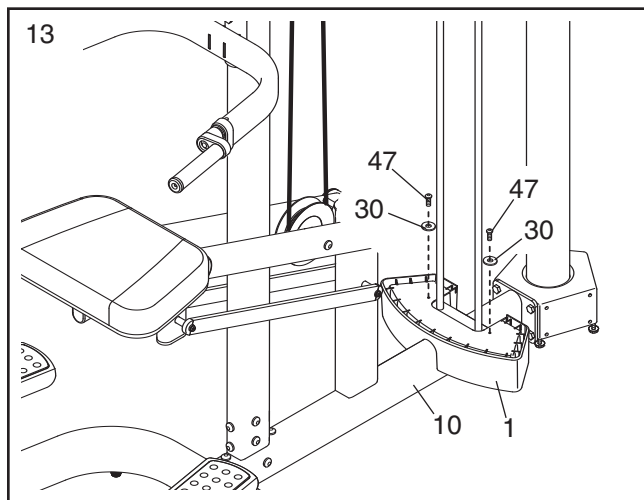
11. Envuelva el Cable (36) por encima de una Polea Pequeña (14). Conecte la Polea Pequeña dentro de la Armadura Superior (11) con un Perno M10 x 66mm (34), dos Arandelas M10 (37), dos Separadores de Polea (29) y una Contratuerca de Nylon (38) M10.



12. Conecte las dos Guías de Pesas (8) a la Base (10) con dos Tornillos M10 x 19mm (41). **No apriete los Tornillos todavía.**

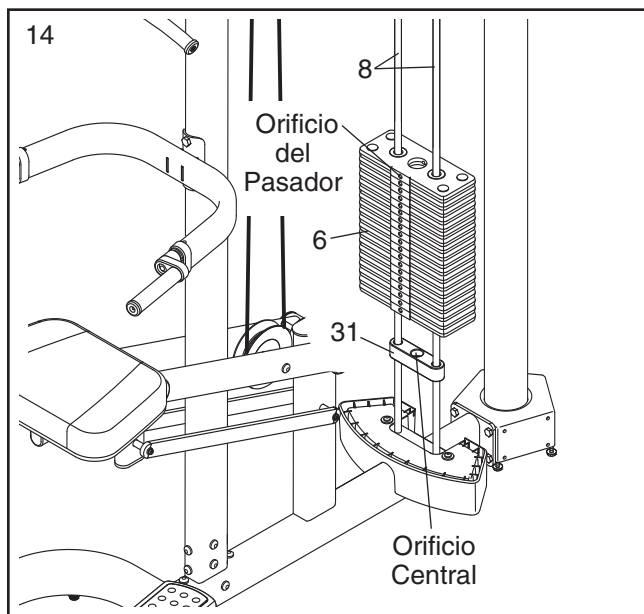


13. Conecte la Base de la Cubierta (1) a la Base (10) con dos Tornillos de M5 x 25mm (47) y dos Arandelas de M6.5 (30).



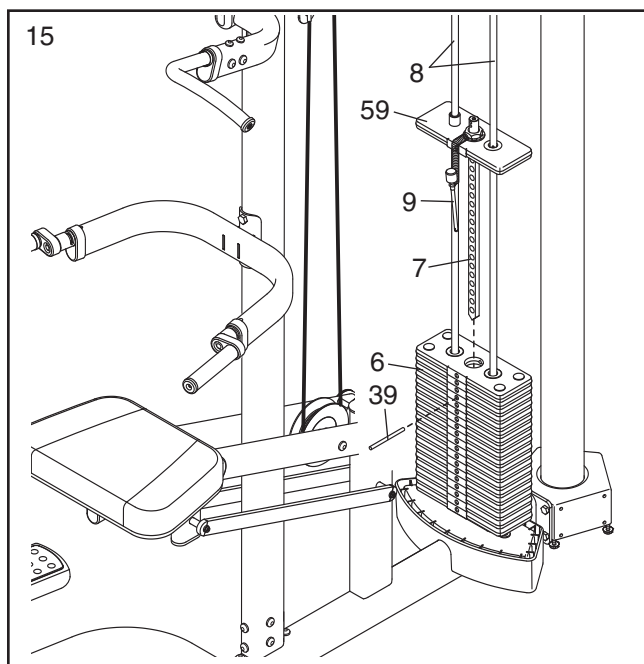
14. Oriente el Amortiguador para las Pesas (31) como se muestra y luego deslícelo hacia las Guías de Pesas (8).

Oriente las diecinueve Pesas (6) de modo que los orificios del pasador queden posicionados como se muestra. Deslice las Pesas hacia las Guías de Pesas (8).

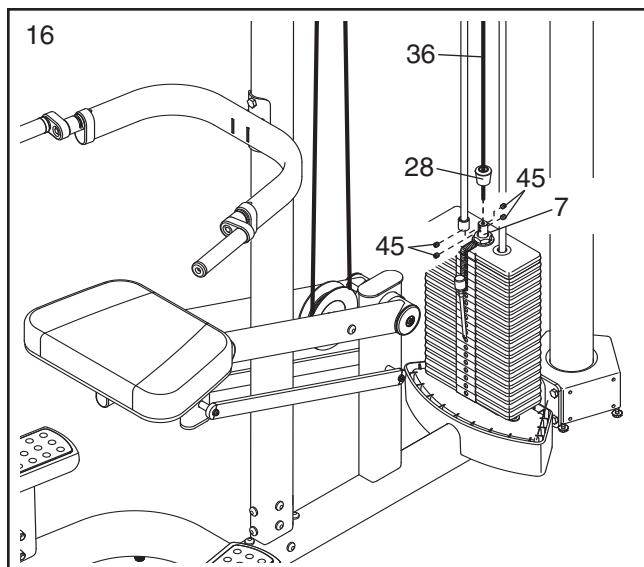


15. Oriente la Pesa Superior (59) como se muestra. Deslice la Pesa Superior sobre las Guías de Pesas (8) e inserte el Tubo de Pesas (7) dentro de las Pesas (6). A continuación, introduzca el Pasador de Pesas (9) en las Pesas y en el Tubo de Pesas.

Con un mazo de goma, inserte el Pasador de Seguridad (39) en la **cuarta** Pesa (6) debajo de la Pesa Superior (59).



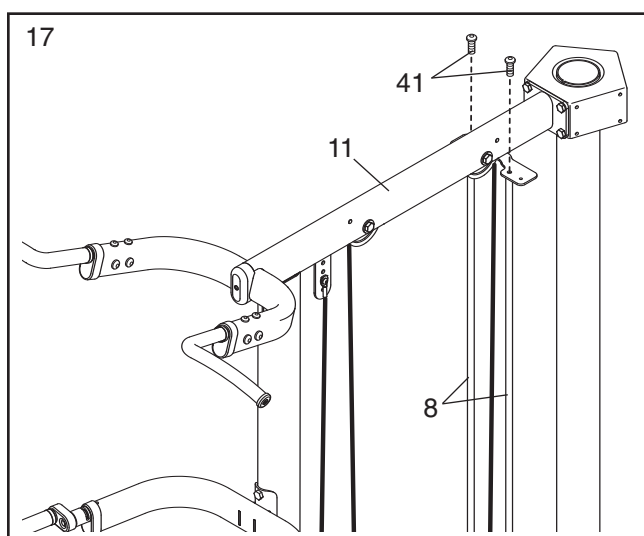
16. Deslice la Cubierta del Tubo de Pesas (28) por encima del Cable Corto (36). A continuación, inserte el Cable dentro del Tubo de Pesas (7) hasta que los cuatro Pasadores Enroscados de M8 x 8mm (45) se puedan ajustar contra el Cable. Ajuste cada pasador enroscado alternadamente dando 1/4 de vuelta, hasta que queden con una torsión de 9,6 Newton-metro (85 plg./lb.).



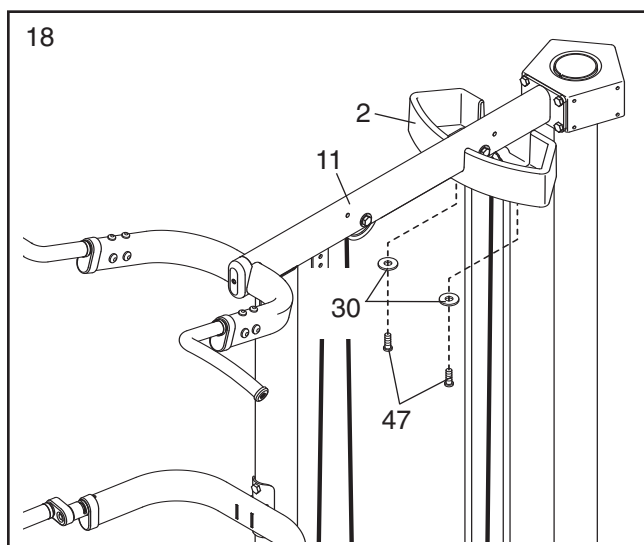
17. Conecte las Guías de Pesas (8) a la Armadura Superior (11) con dos Tornillos de M10 x 19mm (41).

Vea los pasos 4 y 5, Apriete los Tornillos M10 x 19mm (41), los Tornillos Hexagonales M10 x 19mm (40) y las Contratuercas de Nylon M10 (38).

Vea paso 12. Ajuste los Tornillos de M10 x 19mm (83).



18. Conecte la Cubierta Superior (2) a la Armadura Superior (11) con dos Tornillos de M5 x 25mm (47) y dos Arandelas de M6.5 (30).

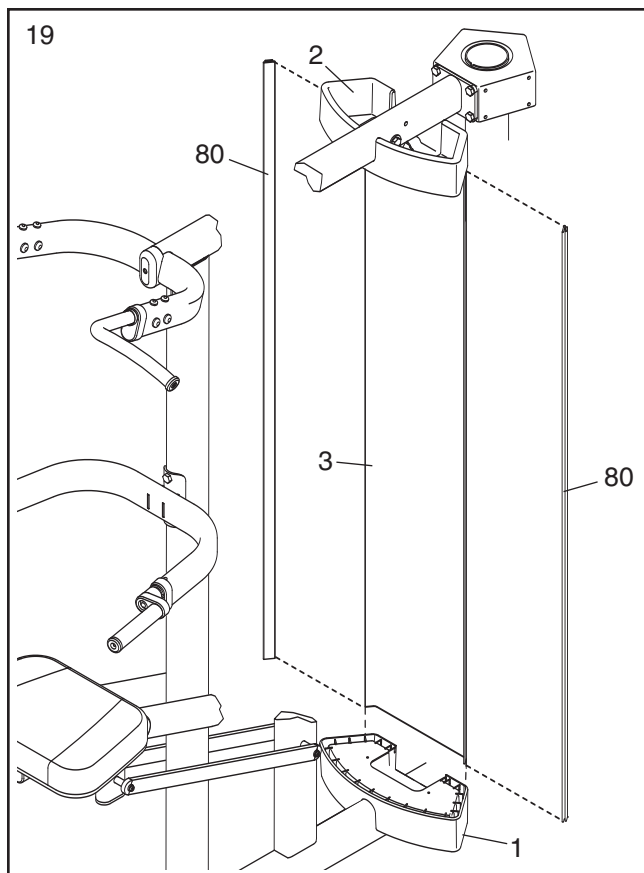


19. **Nota: Si va a sujetar todas las estaciones a la columna central, no es necesario sujetar la Cubierta Trasera (3) y las Junturas de las Cubiertas (80).**

Para mayor claridad, la pila de pesas no se muestra en los pasos 19 y 20.

Levante la Cubierta Trasera (3) hacia el reverso de la Base de la Cubierta (2). A continuación, deslice la Cubierta Posterior hacia abajo, dentro de la Base de la Cubierta (1).

Presione las Junturas de la Cubierta (80) hacia ambos lados de la Cubierta Trasera (3). Haga que otra persona sostenga las Junturas de las Cubiertas hasta que se haya completado el paso 20.

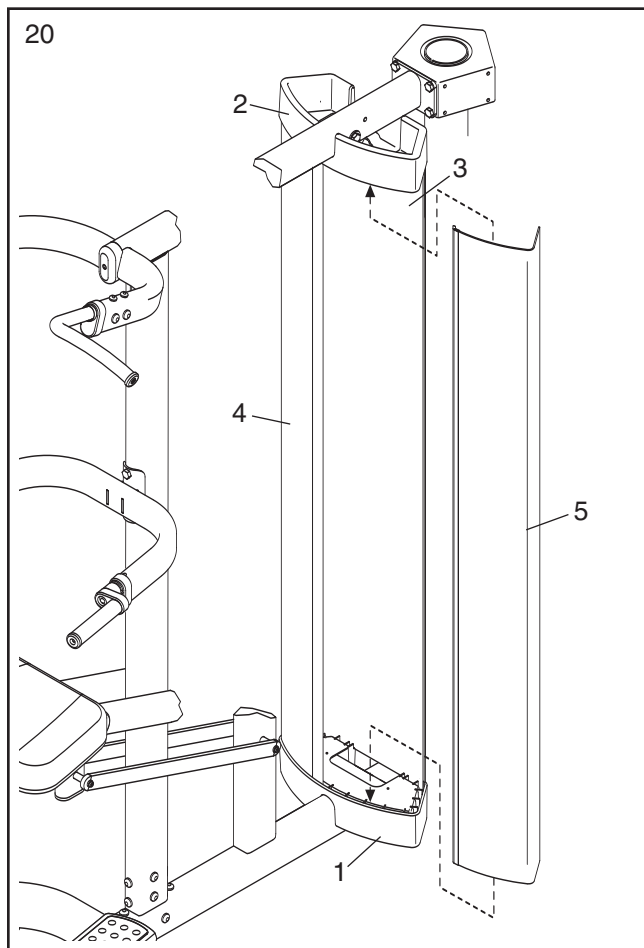


20. Levante la Cubierta Izquierda (4) hacia arriba dentro del frente de la Cubierta Superior (2). A continuación, deslice la Cubierta Izquierda hacia abajo, dentro de la Base de la Cubierta (1).

A continuación, deslice la Cubierta Derecha (5) dentro de la Base de la Cubierta (1) de la misma manera.

Conecte la Cubierta Trasera (3) a la Cubierta Derecha (5) y a la Cubierta Izquierda (4) con las dos Junturas de las Cubiertas (que no se muestran).

21. **Asegúrese de que todas las piezas estén adecuadamente ajustadas antes de usar el sistema de pesas.** El uso de las piezas restantes se explicará en la sección AJUSTES, a partir de la página 14.

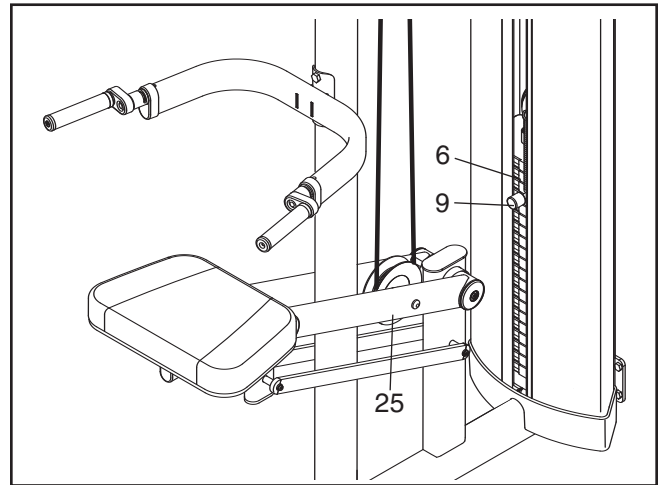


AJUSTES

Esta sección explica cómo ajustar el sistema de pesas. Véa las **NORMATIVAS DE EJERCICIOS** en la página 17 para obtener información importante acerca de cómo obtener los mayores beneficios de su programa de ejercicio. También, refiérase a la guía de ejercicios anexa para ver la forma correcta de varios ejercicios.

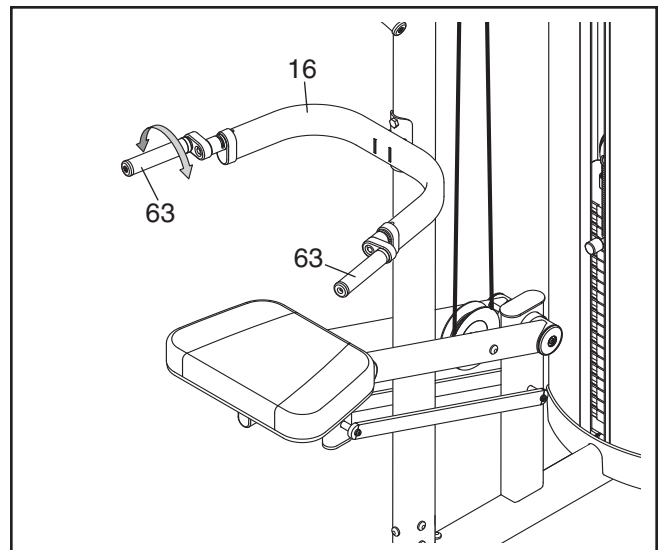
CAMBIANDO EL AJUSTE DE LAS PESAS

Para cambiar la configuración de peso de la columna de pesas, inserte el Pasador de Pesas (9) dentro del orificio de la Pesa (6) deseada **y en el Tubo de Pesas (no se muestra)**. Nota: Puede resultar útil levantar ligeramente los Soportes Grandes de las Almohadillas para las Rodilla (25) mientras inserte el Pasador de Pesas.



AJUSTANDO LA ARMADURA DE BAJADAS

Antes de utilizar la Armadura de Bajadas (16), gire los Manubrios de la Armadura de Bajada (63) a la posición estrecha o ancha.



MANTENIMIENTO

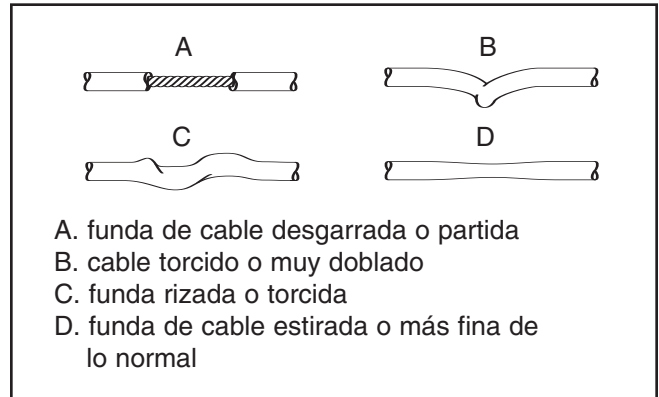
Cada vez que se utilice la estación de pesas hay que asegurarse que todas las piezas estén correctamente apretadas. Cambie inmediatamente todas las piezas desgastadas. Limpie la estación de pesas con un paño húmedo y detergente suave, no abrasivo; **no utilice disolventes para limpiar la estación de pesas.**

LUBRICACIÓN DE LA GUÍA DE PESAS

Limpie y lubrique la longitud total de cada guía de pesas, pasando sobre ella un paño suave que contenga un aceite de motor ligero, de peso 10W-40 ó 10W-30. Aplique solo una fina capa sobre la longitud total de cada guía de pesas. **No utilice lubricantes a base de TEFLON® o silicona.**

INSPECCIÓN DE CABLES

Compruebe la longitud total de cada cable haciendo una repetición lenta en el aparato de ejercicio; inspeccione el cable que está expuesto en el exterior del aparato de fuerza y el cable que está dentro de la torre. Deslice los dedos a lo largo del cable, prestando mucha atención a los pliegues y puntos de conexión. Observe las condiciones que se muestran a la derecha, que pueden indicar un cable desgastado que necesita reemplazo.



AJUSTE DE CABLES

El cable tejido, que es el tipo de cable utilizado en la estación de pesas, puede estirarse un poco cuando se utilice por primera vez. Si hay holgura en los cables antes de sentir resistencia, hay que apretar los cables.

Retire la Contratuerca de Nylon M8 (74) y el Perno con Collar M8 x 25mm (73) del soporte indicado y el Cable (36). Vuelva a conectar el Cable a la Armadura Superior (11) en un orificio más alto en el soporte.

No apriete en exceso los cables. Si un cable tiene tendencia a salirse de la polea a menudo, puede que se haya torcido. Retire el cable y vuelva a instalarlo. Si se necesita reemplazar un cable, vea **CÓMO CONTACTAR EL SERVICIO AL CLIENTE** en la contraportada de este manual.

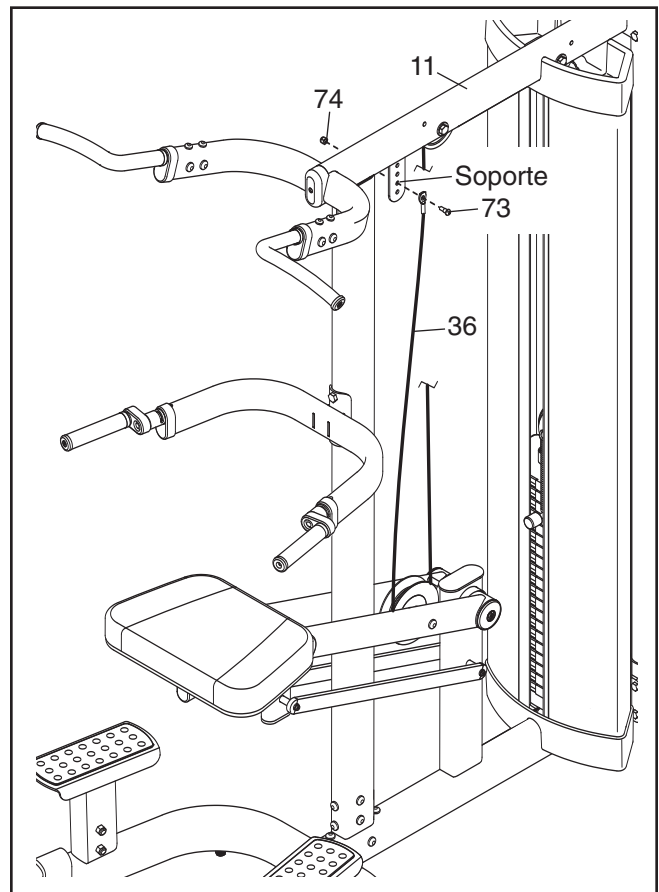
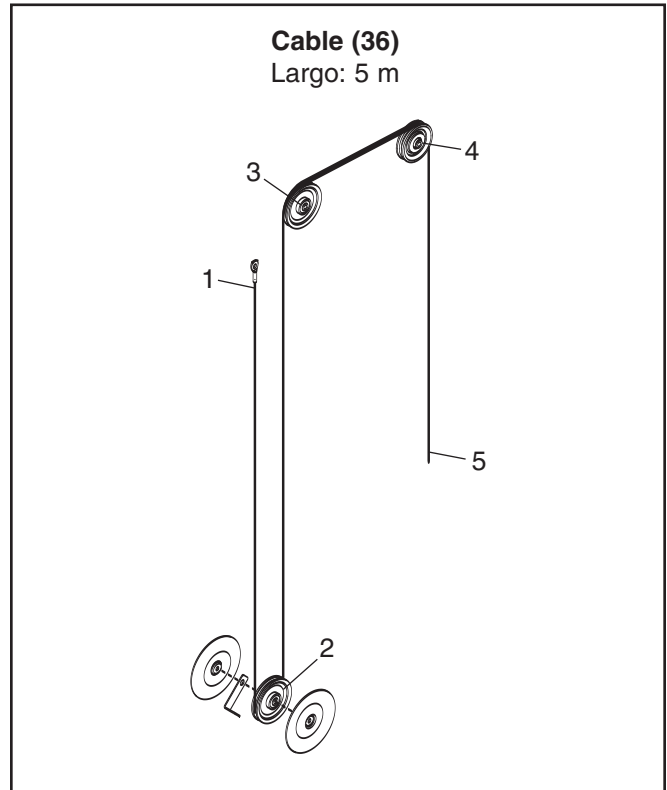


DIAGRAMA DEL CABLE

El diagrama de abajo muestra la ruta apropiada del cable. Los números en cada dibujo muestran la manera apropiada de dirigir el cable. Use el diagrama para verificar que el cable y los guarda cables han sido armados correctamente. Si el cable y la trampa del cable no han sido ensamblados correctamente, la estación de pesas no funcionará correctamente y esto podrá producir daños. Los números muestran la ruta correcta del cable. **Verifique que las trampas del cable no toquen o aprieten el cable.**



GUÍAS DE EJERCICIOS

LOS CUATRO TIPOS BÁSICOS DE EJERCICIOS

Constructor de Músculos

Para aumentar el tamaño y la fuerza de sus músculos, empújelos cerca a su capacidad máxima. Sus músculos continuamente se adaptarán a medida que usted aumente la intensidad de sus ejercicios progresivamente. Usted puede ajustar el nivel de intensidad de un ejercicio individual de dos maneras:

- cambiando la cantidad de peso que se usa
- cambiando el número de repeticiones o de series realizados. (Una “repetición” es un ciclo completo de un ejercicio, como una sentadilla. Una “serie” es una serie de repeticiones realizadas consecutivamente.)

La cantidad apropiada de peso para cada ejercicio depende individualmente del usuario. Calibre sus límites y seleccione la cantidad de peso que considere adecuada para usted. Empiece con 3 series de 8 repeticiones por cada ejercicio que realice. Descanse por tres minutos después de cada juego. Cuando usted pueda completar 3 series de 12 repeticiones sin dificultad, incremente la cantidad de peso.

Tono

Usted puede entonar sus músculos empujándolos a un porcentaje moderado de su capacidad. Seleccione una cantidad moderada de resistencia e incremente el número de repeticiones en cada juego. Complete tantas series de 15 o 20 repeticiones como sean posibles sin que lleguen a ser incómodos. Descanse por 1 minuto después de cada juego. Trabaje sus músculos completando más series en vez de usar una mayor cantidad de pesa.

Perder Peso

Para perder peso use una menor cantidad de peso e incremente el número de repeticiones en cada juego. Ejercite por 20 o 30 minutos, descansando por un máximo de 30 segundos entre series.

Entrenar Con Variedad

Entrenar con variedad es una manera eficaz de obtener un programa de bienestar bien balanceado. Un ejemplo de un programa con balance es:

- Planear entrenamientos de pesas el Lunes, Miércoles, y Viernes.
- Planee 20 a 30 minutos de ejercicio aeróbico, como entrenar en una máquina para correr o ejercitar en un entrenador elíptico o en una bicicleta de ejercicios, el martes o el jueves.
- Descanse de ambos ejercicios de pesas y ejercicios aeróbicos por lo menos un día completo cada semana para darle a su cuerpo tiempo para regenerarse.

La combinación de ejercicio con pesas y ejercicio aeróbico puede remodelar y fortalecer su cuerpo más desarrollar su corazón y pulmones.

COMO PERSONALIZAR SU PROGRAMA DE EJERCICIOS

El determinar la cantidad de tiempo exacto para cada entrenamiento, como también el número de repeticiones o la serie completada, es una decisión individual. Es muy importante evitar sobre pasarse durante los primeros meses de su programa de ejercicio. Usted debe progresar a su propio paso y ser sensible a las necesidades de su cuerpo. Si usted experimenta dolor o mareos a cualquier hora mientras hace ejercicio pare inmediatamente y empiece a enfriarse.

Encuentre qué está incorrecto antes de continuar. Recuerde que el descanso adecuado y la dieta apropiada son factores importantes en cualquier programa de ejercicio.

CALENTAMIENTO

Empiece cada entrenamiento con 5 o 10 minutos de estiramiento y ejercicio ligero para calentamiento. El calentamiento prepara su cuerpo para el ejercicio incrementando la circulación, llevando más oxígeno a los músculos y elevando la temperatura del cuerpo.

ENTRENAMIENTO

Cada entrenamiento debe incluir de 6 a 10 ejercicios diferentes. Seleccione ejercicios para cada grupo mayor de músculos, haciendo énfasis en áreas que usted quiere desarrollar más. Para balancear y variar sus entrenamientos, varíe los ejercicios de entrenamiento en entrenamiento.

Programa sus entrenamientos a una hora durante el día que usted tiene el nivel de energía más alto. Cada entrenamiento debe seguir por lo menos un día de descanso. Una vez que usted encuentre un horario adecuado para usted, manténgalo.

FORMAS DE EJERCICIO

El mantener la forma apropiada es una parte esencial de un programa de ejercicio eficaz. Esto requiere moverse a través del alcance de moción completo para cada ejercicio y mover solamente las partes apropiadas del cuerpo. El hacer ejercicios de una manera sin control le dejará sintiéndose agotado. En la guía de ejercicios que acompaña este manual usted encontrará fotografías mostrando la forma correcta para varios ejercicios, y una lista de los músculos afectados. Refiérase a la tabla de músculos en la siguiente página para encontrar los nombres de los músculos.

Las repeticiones en cada serie se debe desempeñar suavemente y sin pausa. La etapa de esfuerzo de cada repetición debe durar como la mitad del tiempo que la etapa del regreso. El respirar apropiadamente es importante. Exhale durante la etapa de esfuerzo de cada repetición e inhale durante la etapa de regreso. Nunca retenga la respiración.

Usted debe descansar por un período de tiempo pequeño después de cada serie. Los períodos de descanso ideal son:

- Descanse tres minutos después de cada serie para un entrenamiento para hacer músculo.
- Descanse un minuto después de cada serie para un entrenamiento para entonar.
- Descanse 30 segundos después de cada serie para un entrenamiento para perder peso.

Planee usar las primeras dos semanas familiarizándose con el equipo y aprendiendo la forma apropiada para cada ejercicio.

ENFRIAMIENTO

Termine cada entrenamiento con cinco o diez minutos de estiramiento. Incluya estiramientos para ambos brazos y piernas. Muévase lentamente mientras se estira, y manténgase quieto. Comience cada estiramiento gradualmente sin esfuerzo y alcance solo hasta que usted pueda sin forzarse. El estirarse al final de cada entrenamiento es una manera eficaz para aumentar la flexibilidad.

MANTÉNGASE MOTIVADO

Para motivarse, lleve un registro de cada entrenamiento. Haga una lista con la fecha, ejercicios realizados, resistencia seleccionada, número de repeticiones y series completados. Registre su peso y las medidas de su cuerpo al final de cada mes. La llave del éxito es hacer del ejercicio una parte regular y placentera de cada día de su vida.

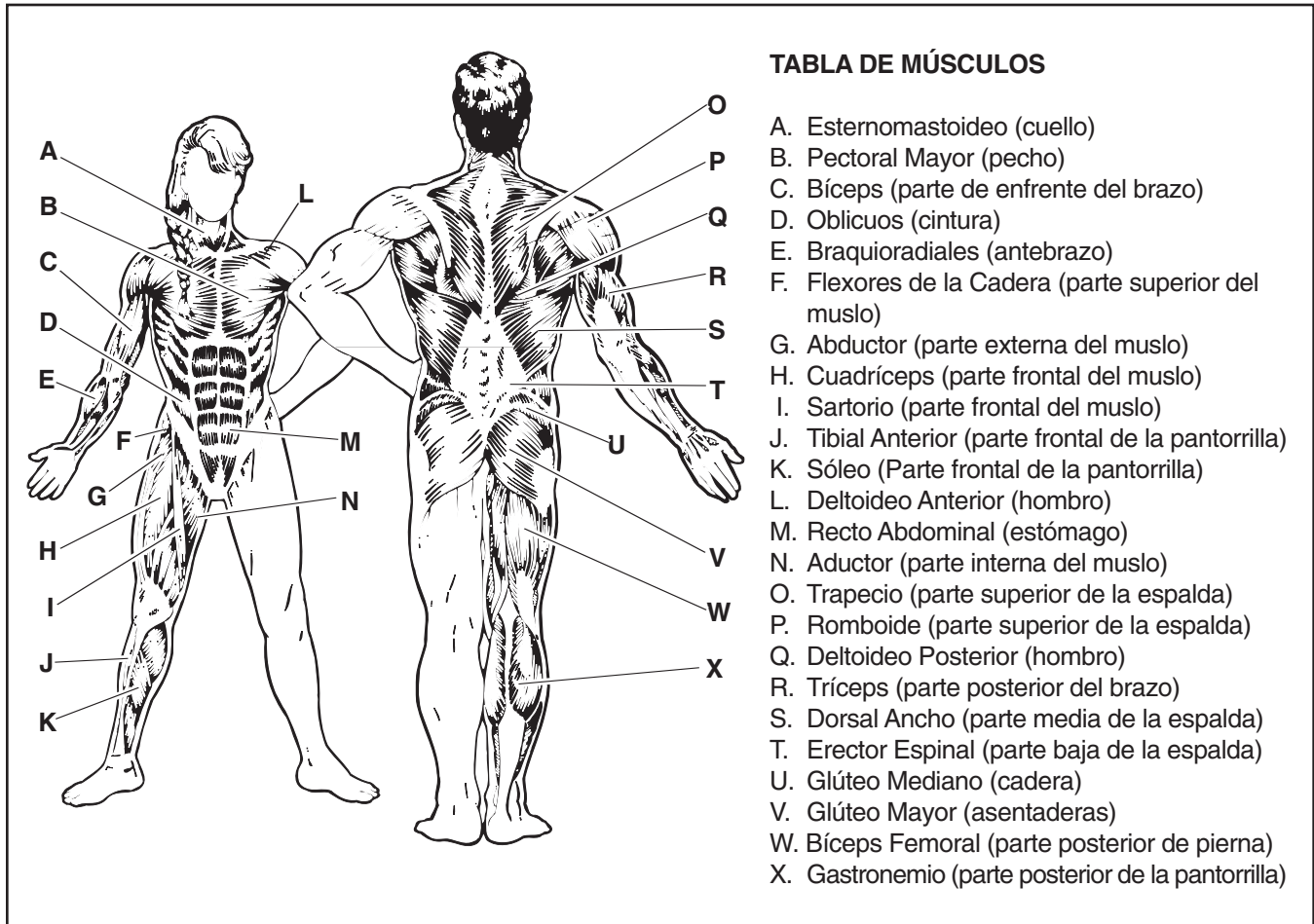


TABLA DE MÚSCULOS

- A. Esternomastoideo (cuello)
- B. Pectoral Mayor (pecho)
- C. Bíceps (parte de enfrente del brazo)
- D. Oblicuos (cintura)
- E. Braquioradiales (antebrazo)
- F. Flexores de la Cadera (parte superior del muslo)
- G. Abductor (parte externa del muslo)
- H. Cuadríceps (parte frontal del muslo)
- I. Sartorio (parte frontal del muslo)
- J. Tibial Anterior (parte frontal de la pantorrilla)
- K. Sóleo (Parte frontal de la pantorrilla)
- L. Deltoideo Anterior (hombro)
- M. Recto Abdominal (estómago)
- N. Aductor (parte interna del muslo)
- O. Trapecio (parte superior de la espalda)
- P. Romboide (parte superior de la espalda)
- Q. Deltoideo Posterior (hombro)
- R. Tríceps (parte posterior del brazo)
- S. Dorsal Ancho (parte media de la espalda)
- T. Erector Espinal (parte baja de la espalda)
- U. Glúteo Mediano (cadera)
- V. Glúteo Mayor (asentaderas)
- W. Bíceps Femoral (parte posterior de pierna)
- X. Gastronemio (parte posterior de la pantorrilla)

LUNES Fecha: / /	EJERCICIO	PESO	SERIES	REP.

MARTES **EJERCICIO AERÓBICO**
 Fecha:
 / /

MIÉRCOLES Fecha: / /	EJERCICIO	PESO	SERIES	REP.

JUEVES **EJERCICIO AERÓBICO**
 Fecha:
 / /

VIERNES Fecha: / /	EJERCICIO	PESO	SERIES	REP.

Saque fotocopias de esta página para programar y registrar sus entrenamientos.

GARANTÍA LIMITADA

FreeMotion Fitness garantiza que este producto está libre de defectos de fabricación y materiales bajo condiciones normales de uso y mantenimiento. El período de garantía comienza en la fecha de compra ubicada en la factura. Cualquier pieza reparada o reemplazada durante este período de garantía quedará garantizada por el resto del período de garantía original.

PERÍODOS DE GARANTÍA Y COBERTURA

Residencial y Comercial Leve

Armadura: De por vida

Piezas: 10 años

Cables/Correas: 1 año

Tapicería y Accesorios: 90 días

Mano de obra: 1 año

Uso comercial leve se define como utilización del equipo en instituciones que no requieran pagos de tarifas para usar dicho equipo. Entre tales instituciones se encuentran hoteles, gimnasios de complejos habitacionales, gimnasios corporativos, estaciones de policía/bomberos e instalaciones de terapia física y de hospitales. Este producto no ha sido diseñado para uso en entornos de alto rendimiento tales como clubes gimnasios, escuelas/universidades, centros comunitarios o instalaciones militares. El uso de este producto en tales instalaciones anulará esta garantía.

CONDICIONES Y RESTRICCIONES

Los siguientes puntos anularán la garantía sobre este producto:

1. Esta garantía aplica solamente al propietario original y no es transferible.
2. La garantía de 1 año de mano de obra aplica solamente a productos vendidos en los EE.UU. y Canadá. Contáctese con su distribuidor autorizado de FreeMotion Fitness para obtener detalles sobre cobertura de mano de obra en su país.
3. Todo tipo de mal uso, abuso y mantenimiento inapropiado.
4. Usuarios en que pesen más de 159 kg.
5. Daño causado por mover el producto o almacenarlo inadecuadamente, incluido el mover o almacenar el producto acostado.
6. Uso o almacenamiento del producto en la intemperie o en ambientes de humedad alta, incluidos spa y piscinas.

Esta garantía no aplicará a los siguientes elementos:

1. Elementos cosméticos, incluidos mangos, calcomanías y etiquetas.
2. Gastos de envío o gastos de transporte como resultado de una reparación.
3. Cualquier problema resultante del montaje o envío inadecuado.

QUÉ HACER SI SE REQUIERE MANTENIMIENTO

FreeMotion Fitness garantiza que se puede obtener mantenimiento contactándose con el distribuidor autorizado a través del cual el equipo fue comprado. Asegúrese de retener su factura original y la información del número de serie. Si este producto experimenta una falla bajo los términos de la garantía determinados, FreeMotion Fitness proveerá según sus opciones, ya sea reparación, reemplazo o reembolso del precio de compra. FreeMotion Fitness compensa a los proveedores de servicio con viáticos para viajes de garantía dentro de sus áreas de servicio. Puede que haya costos adicionales por llamadas de servicio que sean más allá del área de servicio.

FreeMotion Fitness no es responsable ni está bajo obligación legal por daños directos, especiales o consiguientes resultantes de, o en conexión con el uso o desempeño del producto, o daños con respecto a cualquier tipo de pérdida económica, pérdida de propiedad, pérdida de ganancias o ingresos, pérdida de fruición o uso, gastos de remoción, instalación u otros daños consiguientes. Algunos estados no permiten la exclusión o restricción de daños consiguientes. Consecuentemente, la restricción mencionada puede no aplicar a su caso. Esta garantía le otorga derechos especiales y puede que goce de otros derechos que varían de estado a estado.

PARA CONTACTAR A FREEMOTION FITNESS

Consulte **CÓMO CONTACTAR CON EL SERVICIO AL CLIENTE** en la contraportada de este manual.

LISTA DE LAS PIEZAS—Nº de Modelo VMSY80807.0

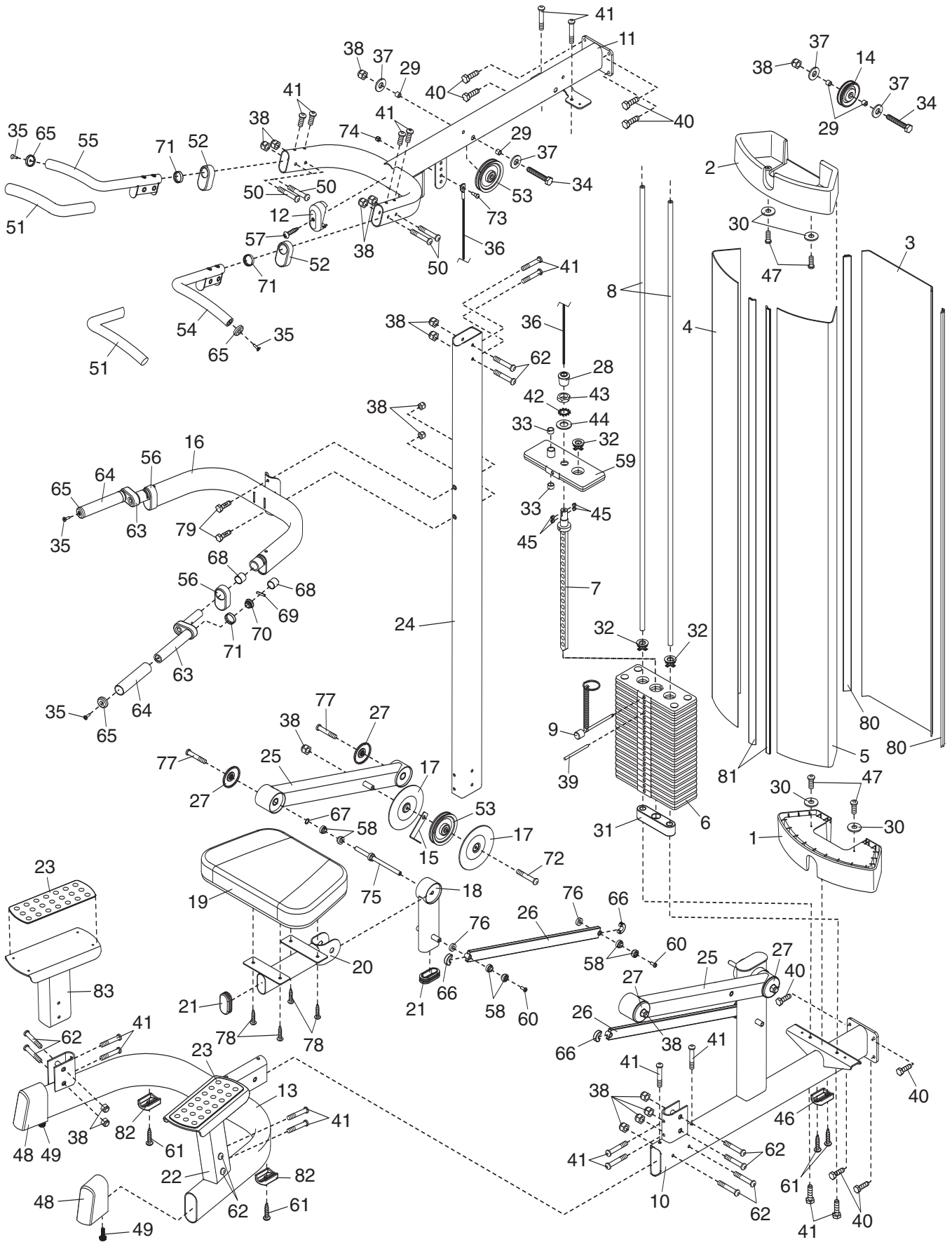
R1007A

Si se necesitan piezas de repuesto, o si es que faltan piezas o existen piezas dañadas, vea CÓMO CONTACTAR AL SERVICIO CLIENTE en la contraportada de este manual.

Nº	Ctd.	Descripción	NF	Ctd.	Descripción
1	1	Base de la Cubierta	43	1	Tuerca de M25
2	1	Cubierta Superior	44	1	Arandela Grande
3	1	Cubierta Trasera	45	4	Pasador Enroscado de M8 x 8mm
4	1	Cubierta Izquierda			
5	1	Cubierta Derecha	46	1	Pata de la Base
6	19	Pesas	47	4	Tornillo de M5 x 25mm
7	1	Tubo de Pesas	48	2	Tapa del Estabilizador
8	2	Guía de Pesas	49	2	Pata de Nivelación
9	1	Pasador de Pesas	50	4	Perno de M10 x 54mm
10	1	Base	51	2	Mango del Manubrio para Levantarse
11	1	Armadura Superior	52	2	Tapa del Manubrio
12	1	Tapa de la Armadura Superior	53	2	Polea Grande
13	1	Estabilizador	54	1	Manubrio Derecho
14	1	Polea Pequeña	55	1	Manubrio Izquierdo
15	1	Trampa del Cable	56	2	Tapa de la Armadura de Bajadas
16	1	Armadura de Bajadas	57	1	Tornillo de M4 x 25mm
17	2	Protector de la Polea	58	10	Cojinete
18	1	Poste de la Almohadilla para las Rodillas	59	1	Pesa Superior
			60	4	Perno de M10 x 152mm
19	1	Almohadilla para las Rodillas	61	4	Perno de M4 x 13mm
20	1	Armazón de la Almohadilla para las Rodillas	62	10	Perno de M10 x 64mm
			63	2	Manubrio de la Armadura de Bajadas
21	2	Tapa de la Armadura de la Almohadilla para las Rodillas	64	2	Mango del Manubrio de la Armadura de Bajadas
22	2	Apoyo para los Pies	65	4	Tapa del Mango del Manubrio
23	2	Placa de Apoyo para Pies	66	4	Tapa Pequeña de la Almohadilla para las Rodillas
24	1	Montante Vertical			
25	2	Soporte para la Almohadilla Grande para las Rodillas	67	4	Arandela Ondulatoria de M12.7
			68	4	Separador del Manubrio
26	2	Soporte Pequeño para la Almohadilla para las Rodillas	69	2	Vara del Manubrio
			70	2	Tapa Interior Redonda de 25mm
27	4	Tapa Grande de la Almohadilla para las Rodillas	71	4	Collar
			72	1	Perno de M10 x 202mm
28	1	Cubierta de Tubo de Pesas	73	1	Perno con Collar de M8 x 25mm
29	4	Espaciador de Polea	74	1	Contratuerca de Nylon de M8
30	4	Arandela de M6.5	75	1	Vara para la Almohadilla para las Rodillas
31	1	Amortiguador para las Pesas			
32	39	Buje para las Pesas	76	2	Separador para el Soporte de la Almohadilla para las Rodillas
33	2	Espaciador de la Pesa Superior			
34	2	Perno de M10 x 66mm	77	4	Tornillo de M8 x 13mm
35	4	Tornillo de M6.5 x 25mm	78	4	Tornillo de M6 x 18mm
36	1	Cable Corto	79	2	Perno de M10 x 140mm
37	4	Arandela de M10	80	2	Juntura de las Cubiertas
38	21	Contratuerca de Nylon de M10	81	2	Borde de las Cubiertas
39	1	Pasador de Seguridad	82	2	Pata del Estabilizador
40	8	Pasador Hexagonal de M10 x 19mm	*	–	Manual del Usuario
			*	–	Guía de Ejercicios
41	18	Tornillo de M10 x 19mm	*	–	Llave Hexagonal
42	1	Arandela Estrella	*	–	Paquete de Grasa

Nota: Las especificaciones están sujetas a cambios sin previo aviso. Vea la contraportada de este manual para información sobre como ordenas piezas de repuesto. *Estas piezas no son ilustradas.

DIBUJO DE LAS PIEZAS—Nº de Modelo VMSY80807.0 R1007A



COMO CONTACTAR EL SERVICIO AL CLIENTE

Si después de leer este manual tiene preguntas, si necesita asistencia o si necesita encargar repuestos, por favor contacte el Servicio de Atención al Cliente a la dirección o número telefónico detallado abajo. Recuerde de tener la siguiente información a mano:

- El número de modelo y el número de serie del producto (vea la portada de este manual)
- el nombre del producto (vea la portada de este manual)

Durante el encargo de repuestos, suministre también el NÚMERO DE SERIE y la DESCRIPCIÓN de la(s) pieza(s) (ver la LISTA DE PIEZAS y el GRÁFICO DETALLADO al final de este manual).

Teléfono

Llamada gratuita en los EE.UU.: 1-866-799-8946, lunes a viernes de 8 a.m. a 5 p.m. MST
Internacional: +1-719-533-2911

Email

EE.UU.: fmvcustomerservice@freemotionfitness.com
Internacional: intlcustomercare@freemotionfitness.com

Correspondencia

FreeMotion Fitness
1096 Elkton Drive Suite 600
Colorado Springs, CO 80907