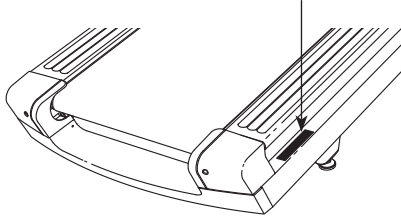


FREEMOTION® Reflex t 7.7

Modelnr. VMTL29811-INT.1
Serienr. _____

Schrijf het serienummer hierboven
voor verdere raadpleging.

Sticker met serienummer

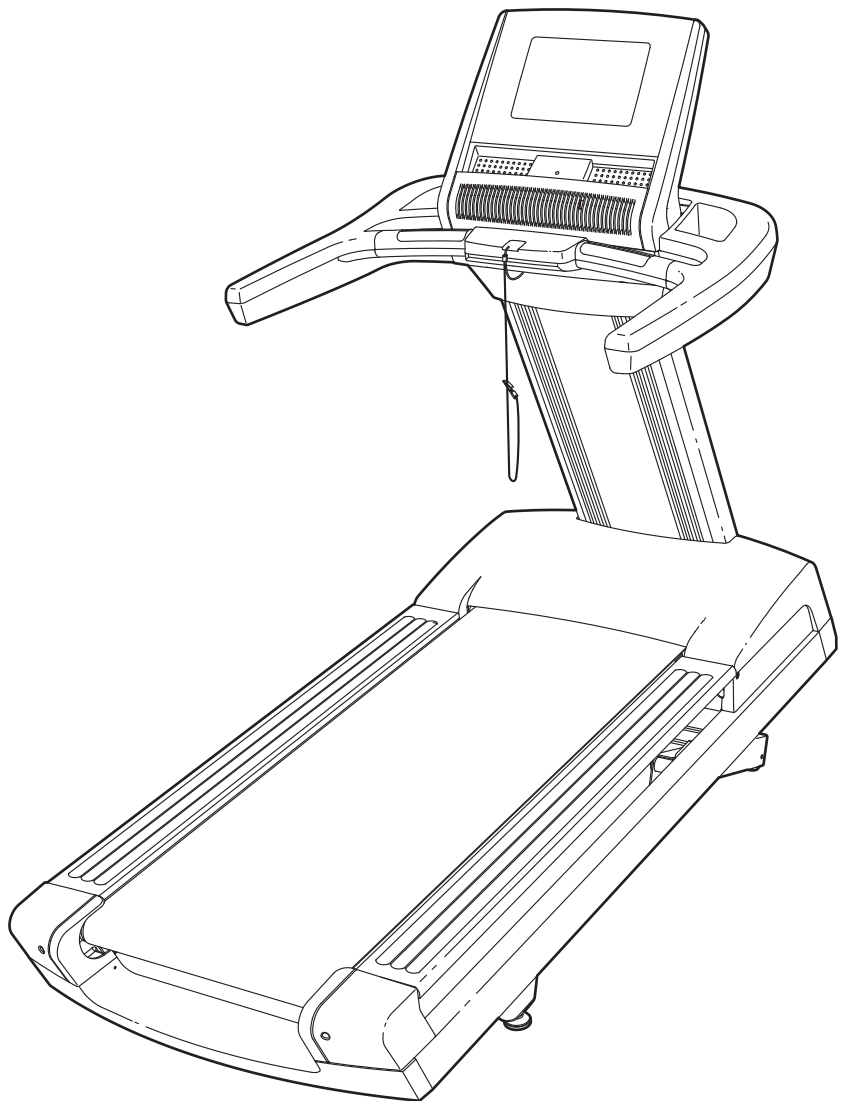


GEBRUIKERSHANDLEIDING

VRAGEN?

Mocht u nog vragen hebben of er zijn onderdelen die ontbreken of die beschadigd zijn, **NEED DAN CONTACT OP MET DE WINKEL WAAR U DIT PRODUCT GEKOCHT HEEFT.**

Mocht u geen contact kunnen opnemen met de winkel, raadpleeg dan **HOE CONTACT OPNEMEN MET DE KLANTENDIENST** op de laatste bladzijde van deze handleiding.



OPGELET

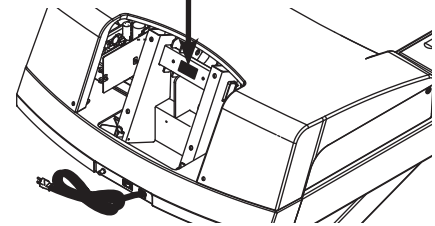
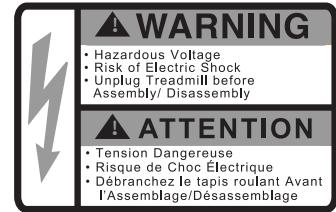
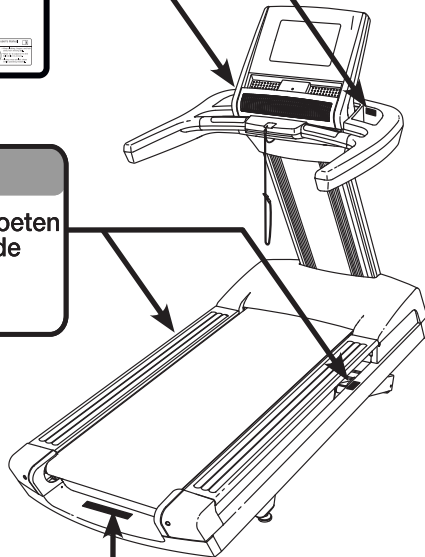
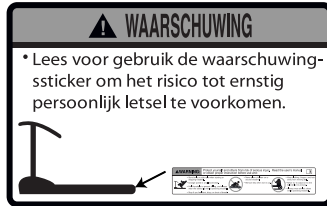
Lees voor gebruik van dit apparaat alle instructies en voorzorgsmaatregelen in deze handleiding. Bewaar deze handleiding voor verdere raadpleging.

INHOUD

DE STICKERS MET WAARSCHUWING	3
BELANGRIJKE VOORZORGSMaatregelen	4
VOORDAT U BEGINT	6
ONDERDEEL IDENTIFICATIESCHEMA	7
MONTAGE	8
GEbruik EN BIJSTELLEN	13
HET BEDIENINGSPANEEL UPGRADEN	15
HET BEDIENINGSPANEEL GEBRUIKEN	16
DE LOOPBAND VERPLAATSEN	29
PREVENTIEF ONDERHOUD	30
ZES-MAANDEN PREVENTIEF ONDERHOUDSRAPPORT	34
PROBLEMen OPLOSSEN	35
RICHTLIJNEN VOOR HET OEFENEN	37
LIJST MET ONDERDELEN	39
GEDETAILLEERDE TEKENING	41
HOE CONTACT OPNEMEN MET DE KLANTENDIENST	Laatste pagina
BEPERKTE GARANTIE	Laatste pagina

DE STICKERS MET WAARSCHUWING

De waarschuwingstickers hier afgebeeld zijn met dit product inbegrepen. Plak de stickers op de aangegeven plaatsen over de Engelse waarschuwingen heen. De hier getoonde sticker(s) met waarschuwing is/ zijn op de aangegeven plaats(en) geplakt. **Raadpleeg de laatste pagina van deze handleiding wanneer een sticker ontbreekt of niet leesbaar is en vraag om een vervangende sticker. Plak de sticker op de aangegeven plaats.** Aandacht: de sticker(s) worden niet op ware grootte weergegeven.



Aandacht: de sticker hierboven met de elektrische spanningswaarschuwing is alleen in het Engels en in het Frans. Blijf uit de buurt.

<p>WAARSCHUWING: Lees and volg waarschuwingen en krijg goede instructie voordat gebruik van dit apparaat.</p>			
<p>•Ga altijd op de zijrails staan bij het starten en stoppen van de loopband.</p> <p>•Stel de snelheid geleidelijk bij.</p> <p>•Houdt U tijdens het gebruik van de loopband vast aan de handleuningen om te voorkomen dat U valt draag ook altijd de veiligheidsklip.</p>		<p>•Stop wanneer u zich niet goed voelt, duizelig of kortademig wordt.</p> <p>•Laat kinderen niet in de buurt van of op de loopband spelen.</p> <p>•Haal de sleutel uit het apparaat wanneer U deze niet gebruikt.</p>	
<p>•Blijf met uw kleding, uw vingers en hoofdhaar uit de buurt van de lopende band.</p> <p>•Probeer nooit tijdens het gebruik de loopband te repareren of bij te stellen.</p> <p>•Draag altijd sportschoenen wanneer U op de loopband oefent.</p>			

BELANGRIJKE VOORZORGSMAATREGELEN

⚠ WAARSCHUWING: lees, om het risico tot ernstig letsel te verminderen, alle belangrijke voorzorgsmaatregelen en instructies in deze handleiding en alle waarschuwingen op uw loopband voordat u deze gebruikt. FreeMotion Fitness is niet verantwoordelijk voor persoonlijk letsel of schade door het gebruik van dit product.

1. Raadpleeg uw huisarts voordat u met dit of enig ander oefenprogramma begint. Dit is vooral belangrijk voor personen boven de 35 jaar, of personen met bestaande gezondheidsproblemen.
2. Het is de verantwoordelijkheid van de eigenaar zich ervan te overtuigen dat alle gebruikers van de loopband voldoende op de hoogte zijn van de voorzorgsmaatregelen en waarschuwingen.
3. Gebruik de loopband alleen zoals voorgeschreven.
4. Gebruik de loopband uitsluitend binnenshuis en uit de buurt van vocht en stof. Plaats de loopband niet in een garage, op een overdekt terras of bij water.
5. Plaats de loopband op een vlakke ondergrond met minstens 2,4 m ruimte rondom, ruimte achter de loopband en 0,6 m ruimte aan iedere kant van de loopband. Zorg ervoor dat de loopband geen luchtopeningen of luchtroosters blokkeert. Leg een matje onder de loopband om uw vloer of de vloerbedekking te beschermen.
6. Gebruik de loopband niet waar spuitbusen gebruikt worden of waar zuurstof wordt toegevoegd.
7. Houd te allen tijde kinderen jonger dan 12 jaar en huisdieren bij de loopband vandaan.
8. De loopband kan alleen door mensen die 181 kg of minder wegen worden gebruikt.
9. Laat nooit meer dan één persoon de loopband gebruiken.
10. Draag de juiste kleding bij gebruik van de loopband. Draag geen losse kleding die verstrikt kan raken in de loopband. Atletisch ondersteunende kleding wordt aanbevolen voor zowel mannen als vrouwen. *Draag altijd trainingsschoenen. Gebruik de loopband nooit met blote voeten, sokken of met sandalen.*
11. Steek de stekker alleen in een geaard stopcontact (zie pagina 13). Er mag geen ander apparaat op dezelfde groep zijn aangesloten.
12. Als u een verlengsnoer nodig hebt, gebruik dan alleen een 3-aansluiting, 1 mm² snoer dan niet langer is dan 1,5 meter.
13. Houd het snoer en de stroomonderbrekker bij hete oppervlaktes vandaan.
14. Loop nooit op de loopband wanneer de elektriciteit uitgeschakeld is. Gebruik de loopband niet wanneer het elektrische snoer of de stekker beschadigd is. Gebruik de loopband niet als hij niet goed werkt. (Zie **PROBLEMEN OPLOSSEN** op pagina 35 als de loopband niet goed werkt.)
15. Lees de noodstopprocedure grondig door en test de procedure voordat u de loopband gebruikt (raadpleeg **HOE HET APPARAAT AAN TE ZETTEN** op pagina 17).
16. Start de loopband nooit wanneer u op de loopband staat. Houd u altijd vast aan de handgrepen wanneer u de loopband gebruikt.
17. De loopband kan een hoge snelheid bereiken. Stel de snelheid geleidelijk af om schokkende versnellingen te voorkomen.
18. De hartslagmonitor is geen medisch instrument. Verschillende factoren, waaronder bewegingen van de gebruiker, kunnen de nauwkeurigheid van de metingen beïnvloeden. De hartslagmonitor diens slechts om de hartslag globaal te meten, als hulpmiddel bij uw oefeningen.

19. Laat de loopband nooit zonder toezicht rond-draaien. Haal altijd de sleutel eruit, druk de aan/uit-toets in de uit-stand (zie de tekening op pagina 6 voor de locatie van de aan/uit-toets) en haal de stekker van de loopband uit het stopcontact wanneer deze niet wordt gebruikt.
20. Voltooi eerst de montage van de loopband voordat u hem verplaatst. (Zie MONTAGE op pagina 8 en DE LOOPBAND VERPLAATSEN op pagina 29.) Gezien de afmetingen en de zwaarte van de loopband, moet deze door twee of drie personen verplaatst worden.
21. Verander de hellingstand van de loopband niet door voorwerpen onder de loopband te plaatsen.
22. Steek nooit iets in een opening en laat niets vallen in openingen op de loopband.
23. Controleer regelmatig of alle onderdelen nog goed vast zitten en verstevig ze indien nodig.
24. **GEVAAR:** trek de stekker altijd direct na gebruik van de loopband uit het stop-contact. Doe dit ook bij het schoonmaken van de loopband, voor het plegen van onderhoud en voor het afstellen zoals staat beschreven in deze handleiding. Verwijder nooit de motorkap tenzij een technicus dat aangeeft. Onderhoud, anders dan de procedures in deze handleiding, dient uitsluitend te worden uitgevoerd door een erkende onderhoudsvertegenwoordiger.
25. Te veel oefeningen doen, kan leiden tot ernstig letsel of de dood. Als u pijn voelt of duizelig wordt tijdens het oefenen, dient u onmiddellijk te stoppen en af te koelen.

BEWAAR DEZE INSTRUCTIES

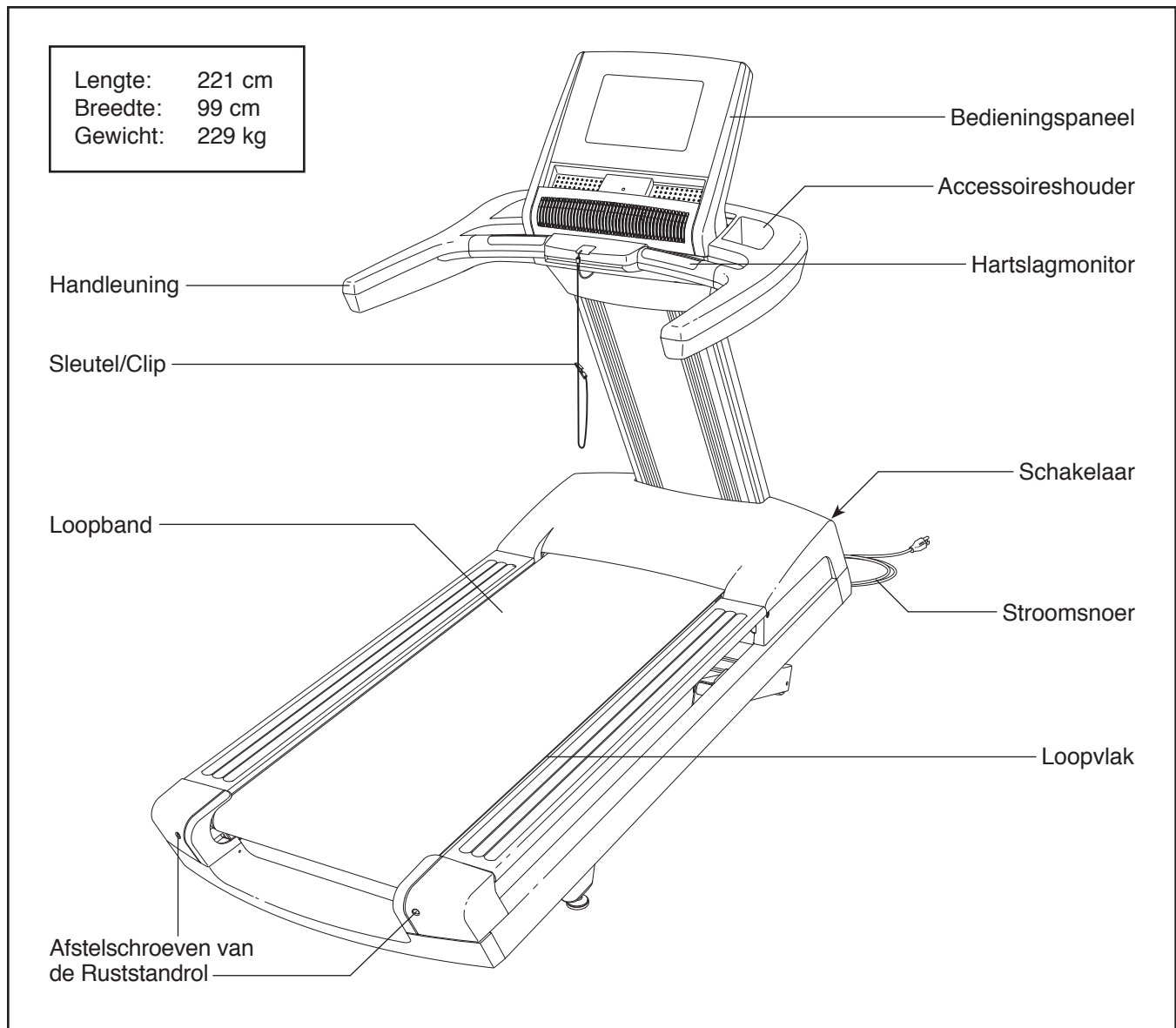
VOORDAT U BEGINT

Dank u dat u hebt gekozen voor de revolutionaire FREEMOTION® REFLEX T7.7 loopband. De REFLEX T7.7 loopband is voorzien van vele verschillende functies om het meest doeltreffend en prettig te oefenen.

Lees, voor uw welzijn, deze handleiding zorgvuldig door voor gebruik van de loopband. Raadpleeg de omslag van deze handleiding als u nog vragen hebt.

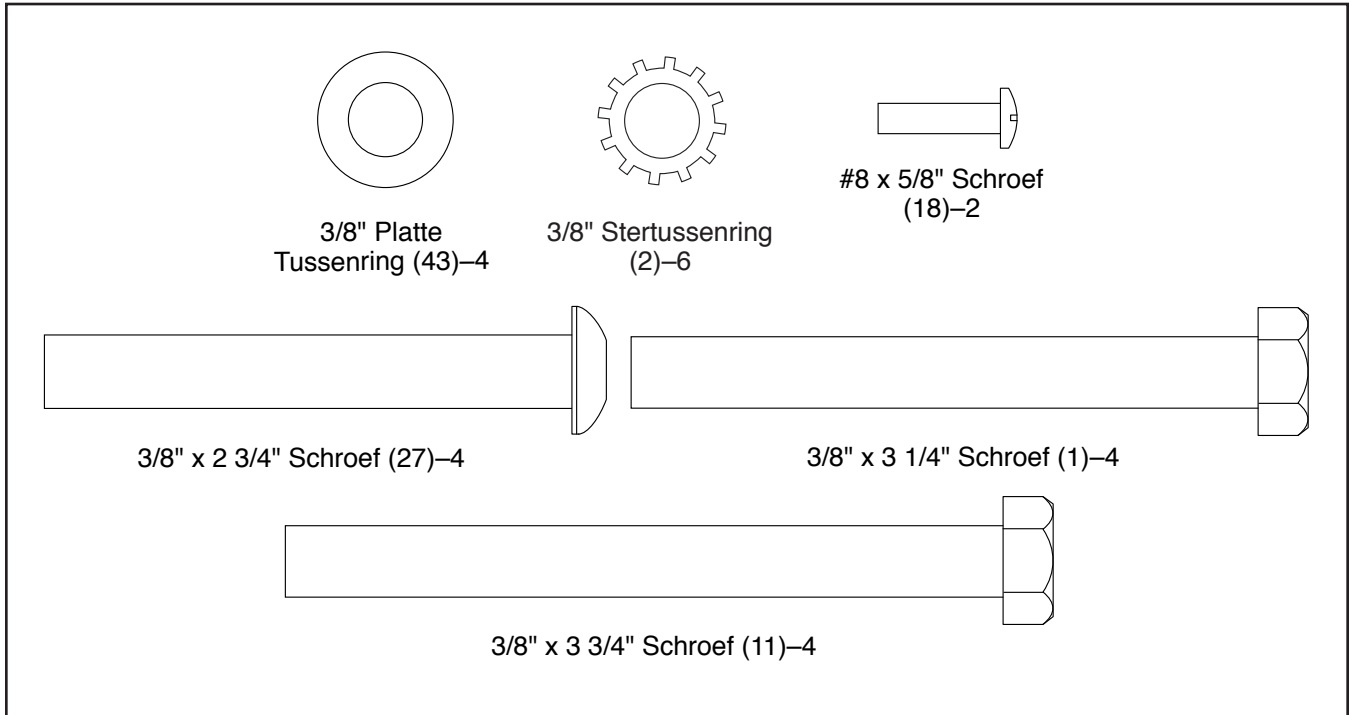
Noteer het productnummer en het serienummer voordat u met ons contact opneemt. De plaats waar u de stickers met het productnummer en het serienummer kunt vinden wordt op de omslag van de handleiding aangegeven.

Bekijk eerst aandachtig de tekening hieronder en de verschillende onderdelen, voordat u verder leest.



ONDERDEEL IDENTIFICATIESHEMA

Raadpleeg de tekeningen hieronder om de kleine onderdelen voor de montage te herkennen. Het nummer tussen haakjes onder elke tekening is het nummer van het onderdeel van de LIJST MET ONDERDELEN achterin deze handleiding. Het getal tussen de haakjes is de hoeveelheid die nodig is voor de montage. **Aandacht: als een onderdeel zich niet in de hardwareset bevindt, controleert u of deze al vooraf is gemonteerd. Er zijn mogelijk extra metalen onderdelen meegeleverd.**



MONTAGE

- De montage moet door twee mensen gebeuren.
- Plaats alle onderdelen op een open plek en verwijder het verpakkingsmateriaal. Gooi het verpakkingsmateriaal niet weg tot u volledig klaar bent met de montage.
- Er kan een vette substantie op de buitenkant van de loopband zitten na verzending. Dit is normaal. Mocht er wat vette substantie op de loopband bevinden, veeg dit dan met een zachte lap en wat niet-schurend reinigingsmiddel weg.

- Voor het vaststellen van de kleine onderdelen, kijkt u op pagina 7.

Voor montage heeft u het volgende gereedschap:

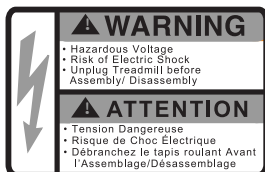
de meegeleverde inbussleutel 

een Philips schroevendraaier 

een instelbare sleutel 

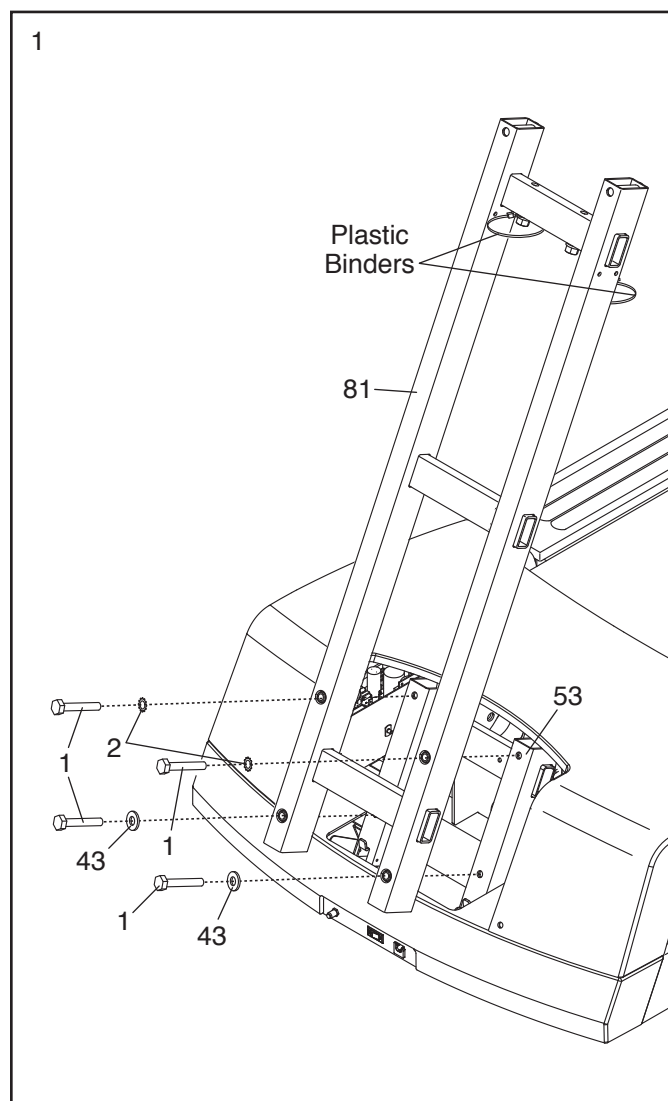
Om schade aan de onderdelen te vermijden, dient u nooit elektrisch gereedschap te gebruiken.

1. **Zorg dat het stroomsnoer niet op het stopcontact is aangesloten. Zorg dat u het stroomsnoer niet afklemt.**



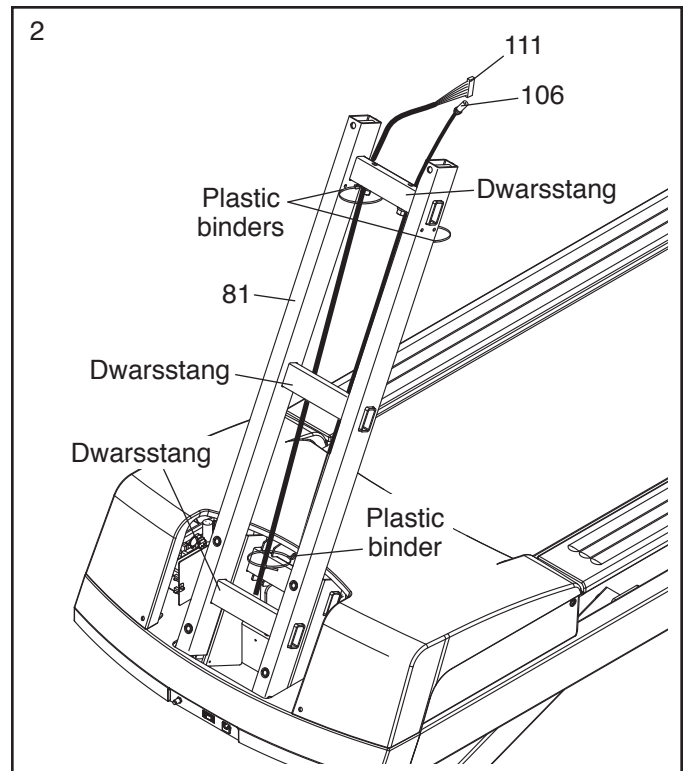
Schuif de Kap van de Staander (niet afgebeeld) van de Staander (81).

Richt de Staander (81) en de plastic binders zoals is afgebeeld. Plaats de Staander op de lippen op het Onderstel (53). Bevestig de Staander met vier 3/8" x 3 1/4" Schroeven (1), twee 3/8" Sterringen (2), en twee 3/8" Platte tussenringen (43). **Draai alle vier de schroeven en draai ze vast. Zorg ervoor dat de draden niet bekneld raken.**



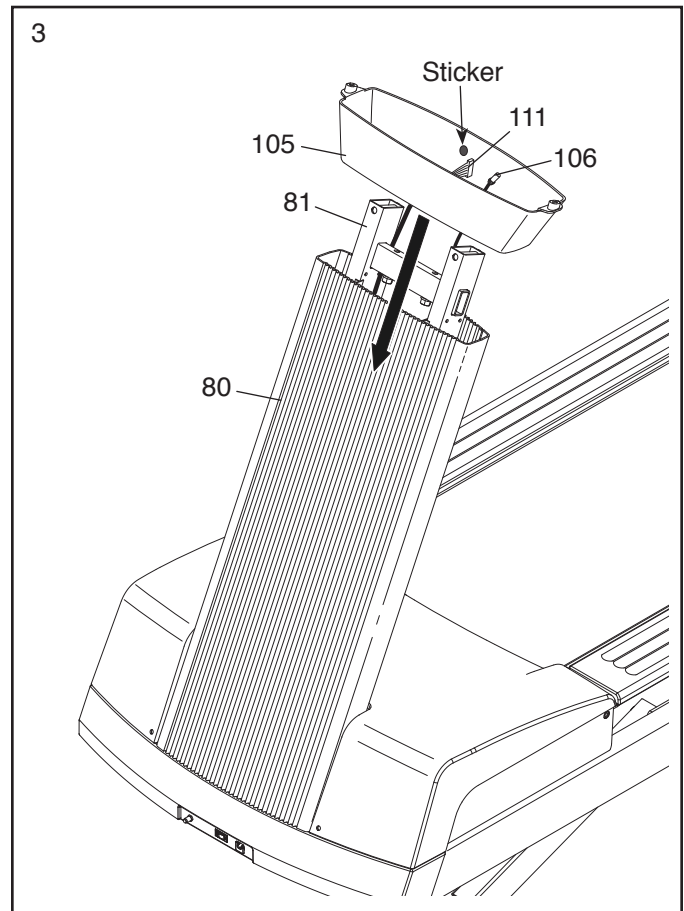
2. Plaats het uiteinde van de Draad van de Staander (11) door de gebogen plastic binders aan de bovenkant van de Staander (81). **Zorg dat de Draad van de Staander zich aan de achterkant van de dwarsstangen van de Staander bevindt.** Trek dan voorzichtig de Draad van de Staander omhoog als u de plastic binders rond de Draad van de Staander bindt.

Herhaal deze stap voor de TV-kabel (106).



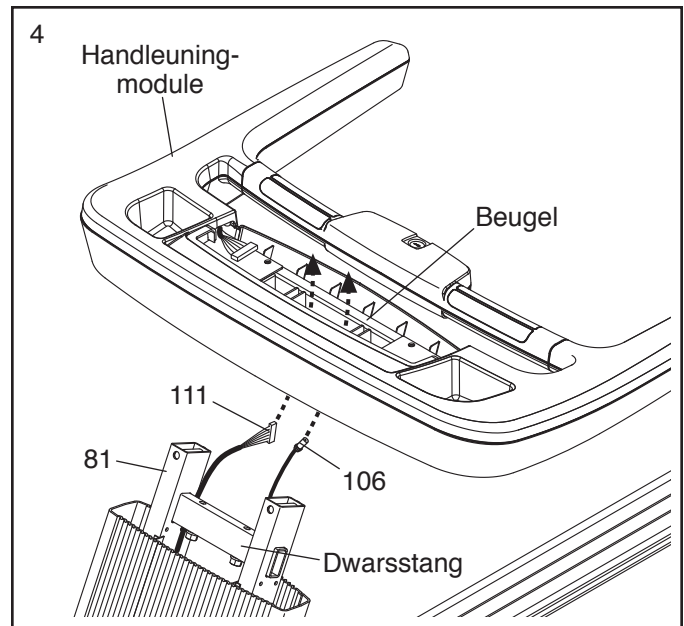
3. Schuif de Kap van de Staander (80) omhoog op de Staander (81). **Wees voorzichtig zodat u de Draad van de Staander (111) of de TV kabel (106) niet beklemd.** Zorg dat u de het plafond niet raak met de Kap van de Staander.

Zorg dat u de Huls van de Staander (105) zo richt dat de sticker zich aan de binnenkant bevindt. Schuif de Verticale Stang (5) op het Hoofdkader (80).

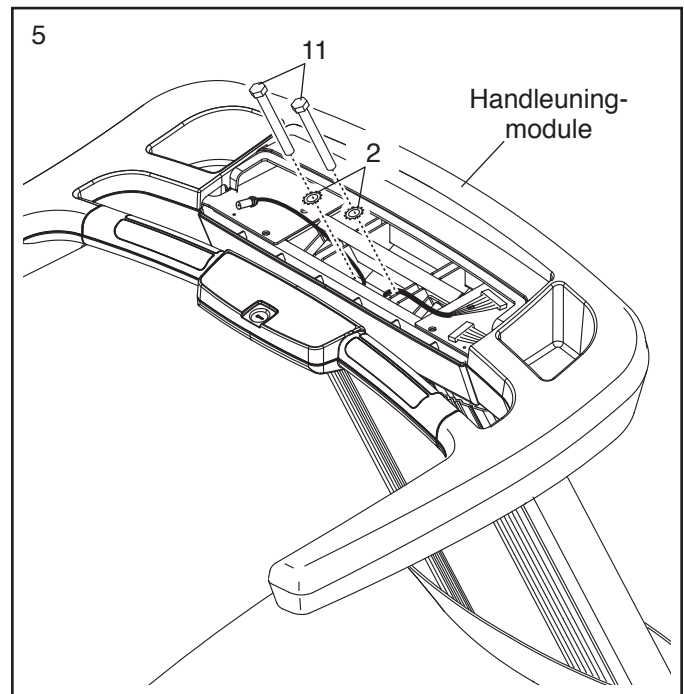


4. Laat een tweede persoon de handleuning bij de Staander (81) vasthouden. Plaats de Draad van de Staander (111) en de TV-kabel (106) omhoog door het midden van de handleuningmodule.

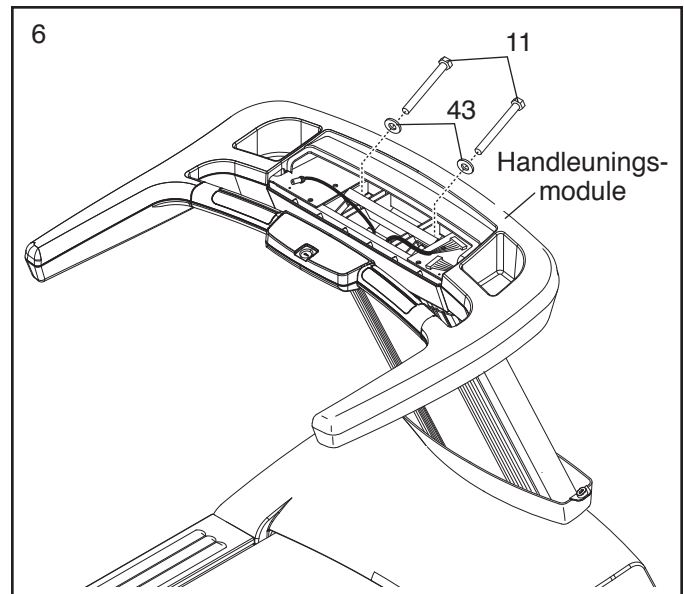
Schuif de beugel op de handleuningsmodule over de dwarsstang op de Staander (81) en plaats de handleuningmodule op de Staander. **Zorg ervoor dat de draden niet bekneld raken.**



5. Bevestig de handleuningmodule met twee 3/8" x 3 3/4" Schroeven (11) en twee 3/8" Sterringen (2). **Draai alle zes de Schroeven aan, maar niet vast. Zorg ervoor dat de draden niet bekneld raken.**



6. Bevestig twee 3/8" x 3 3/4" Schroeven (11) met twee 3/8" Platte tussenringen (43) in de handleuningmodule. **Start beide schroeven en draai ze vast. Zie stap 5. Draai de twee 3/8" x 3 3/4" Schroeven (11) goed vast.**



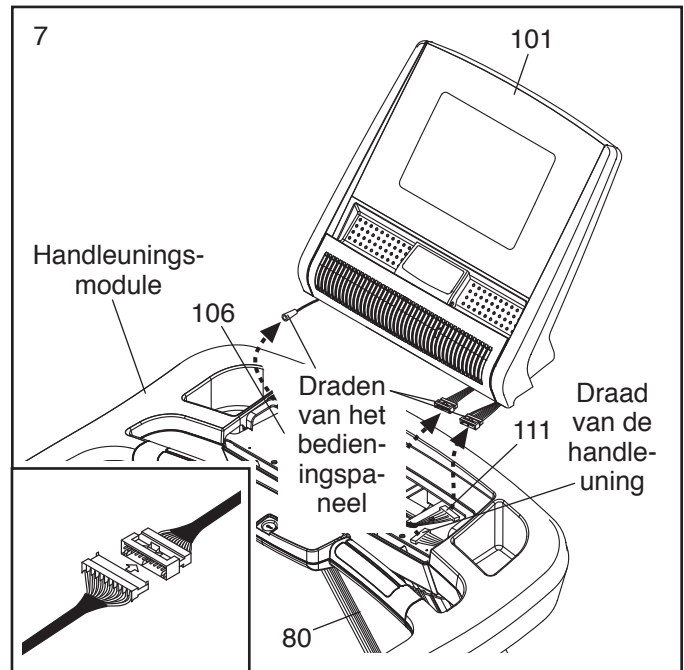
7. Laat een tweede persoon het Bedieningspaneel (101) naast de handleuningmodule houden.

Verbind de draad van de Staander (111), de draad van de TV-kabel (106) en de draden van de handleuning met de draden van het bedieningspaneel. **Zorg dat de draad van het bedieningspaneel en de draad van de handleuning die u verbindt, verbindingstukken met dezelfde grootte hebben.**

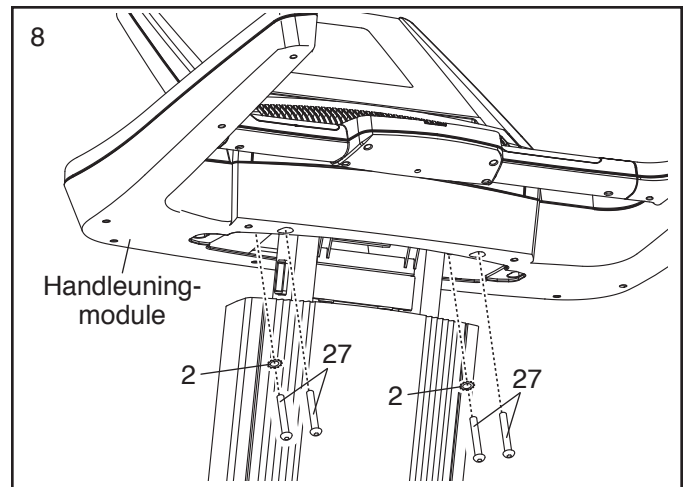
Raadpleeg de inzet-tekening. De connectoren zouden makkelijk samen moeten glijden en op hun plaats moeten klikken. Als dit niet gebeurt, dient u een van de verbindingstukken te draaien en het nog eens te proberen. ALS DE VERBINDINGSSTUKKEN NIET GOED ZIJN VERBONDEN, KAN HET BEDIENINGSPANEEL BESCHADIGD RAKEN ALS DE STROOM WORDT AANGEZET.

Plaats het overmatige draad neerwaarts in de Staanderkap (80).

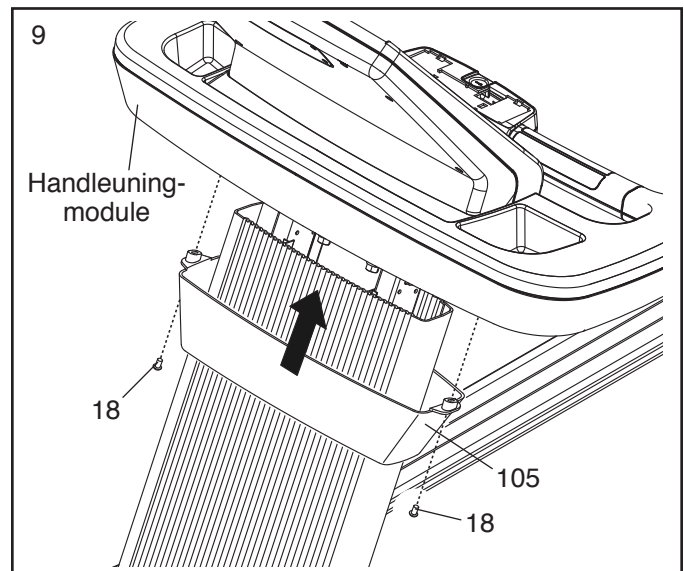
Plaats het Bedieningspaneel (101) op de handleuningsmodule. **Zorg ervoor dat de draden niet bekneld raken.**



8. Bevestig het bedieningspaneel met vier 3/8" x 2 3/4" Schroeven (27) en twee 3/8" Sterringen (2).

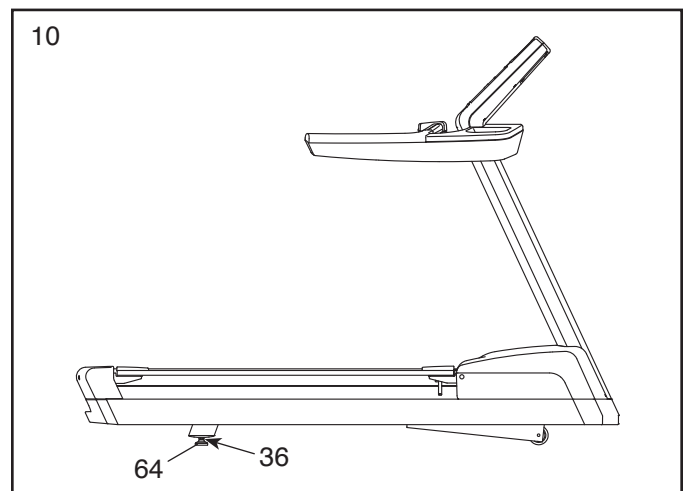


9. Bevestig de Huls van de Staander (105) aan handleuningmodule met twee #8 x 5/8" Schroeven (18).



10. Verplaats de loopband indien nodig naar de gewenste locatie (zie DE LOOPBAND VERPLAATSEN op pagina 29).

Nadat de loopband verplaatst is naar de locatie waar deze zal worden gebruikt, dient u ervoor te zorgen dat de Stelvoeten (64) stevig op de vloer staan. Indien de loopband lichtjes beweegt, dient u een van de 1/2" Moeren (36) op een Stelvoet los te maken, de Stelvoet naar rechts of naar links te draaien tot de speling weg is en dan de Moer weer vast te draaien.



11. **Zorg dat alle delen goed vastzitten voordat u de loopband gebruikt.** Als er zich lagen plastic op de loopbandstickers bevinden, dient u het plastic te verwijderen. Plaats een mat onder de loopband om de vloer of het vloerkleed te beschermen. Aandacht: er kunnen extra onderdelen zijn meegeleverd. Berg de inbussleutel goed op; de inbussleutel wordt gebruikt om de loopband mee af te stellen (zie pagina's 35 en 36).

GEBRUIK EN BIJSTELLEN

DE REEDS INGESMEERDE LOOPBAND

Uw loopband is voorzien van een band die al met een hoogwaardig smeermiddel is behandeld.

BELANGRIJK: behandel de band of het loopplatform nooit met siliconen spray of ander middel. Als u dat doet, zult u de loopband beschadigen.

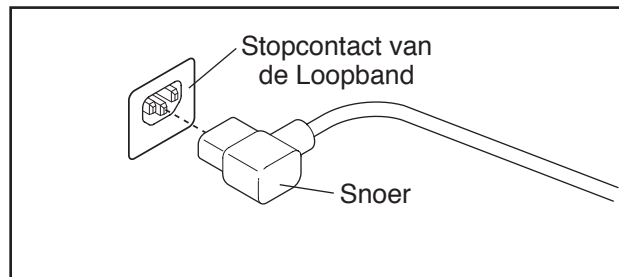
HOE DE SNOER IN STOPCONTACT TE STEKEN

De snoer moet geaard zijn. Als het niet goed functioneert geeft de aarding de laagste weerstandspad voor de elektriciteit om zodoende het risico van elektrische schok te verminderen. Een snoer en een geaarde stekker zijn bijgeleverd. **BELANGRIJK: als het snoer beschadigd is moet u het vervangen voor een door de fabrikant aanbevolen snoer.**

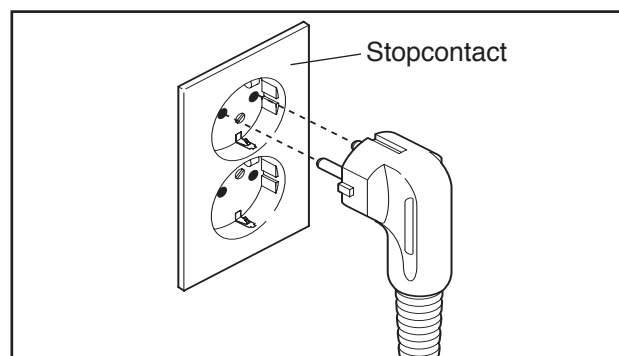
⚠ GEVAAR: een verkeerd stopcontact (zonder aarde) kan tot een elektrische schok leiden. Laat een elektriciën de aarding nakijken als u niet zeker weet of het stopcontact goed geaard is. Breng geen wijzigingen aan de stekker van het apparaat aan. Laat een elektriciën een nieuwe stekker monteren als de stekker niet in het stopcontact past.

Volg deze stappen om de snoer in stopcontact te steken.

1. Steek het aangegeven uiteinde van het snoer in het stopcontact van de loopband.

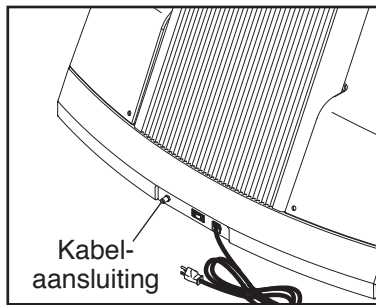


2. Steek het snoer in een goed geïnstalleerd en geaard stopcontact die overeenkomt met alle plaatselijke regelingen.



EEN CATV-KABEL AANSLUITEN

Sluit de CATV-kabel aan op de kabelaansluiting. Leid de kabel zo dat deze niet wordt bekneld of vermorseld door het liftmechanisme of het Onderstel.



U kunt ook een schotel, videorecorder of DVD-speler aansluiten op de hellingtrainer. Sluit een CATV-kabel aan vanaf de coaxiale uitgang op uw apparatuur (meestal aangegeven met TV OUT of RF OUT) op de kabelaansluiting aan de voorkant van de hellingtrainer.

Aandacht: audio-videoapparatuur zonder coaxiale uitgangen (sommige schotels en DVD-spelers) vereisen een RF-modulator om juist te werken. RF-modulators zijn niet verkrijgbaar bij FreeMotion Fitness, maar

verkrijgbaar in elektronikawinkels. Zie de handleiding van de producent van de apparatuur waarvoor u een RF-modulator nodig heeft, of neem contact op met uw plaatselijke audio/video-service provider.

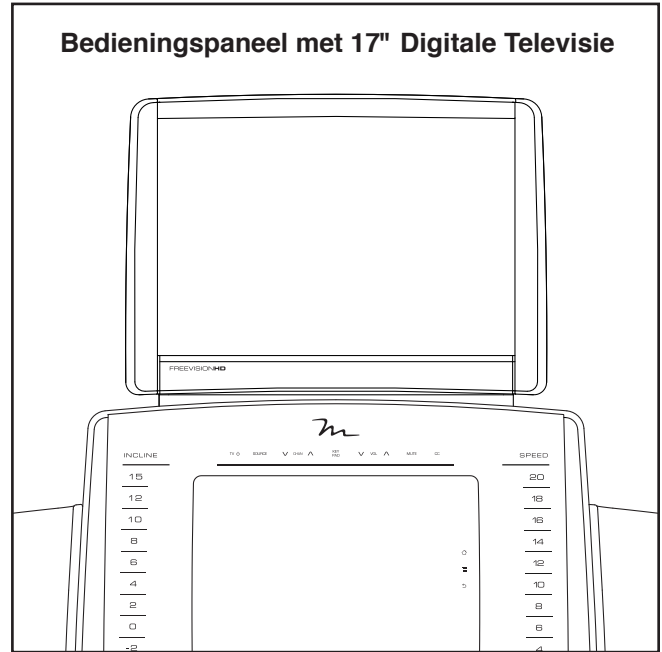
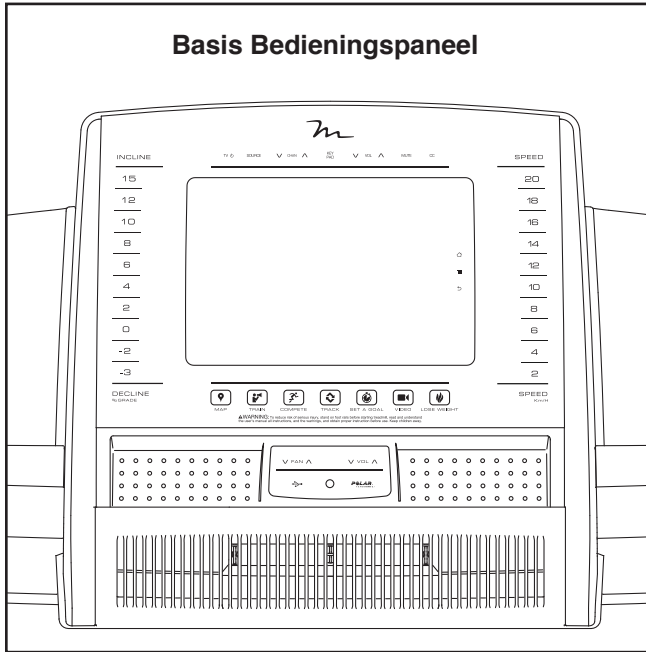
GARANTIE-INFORMATIE

De garantie op dit product dekt geen schade of defect aan de apparatuur die is veroorzaakt door elektrische bedrading of het niet naleven van de elektrische bepalingen of de specificaties in deze handleiding, of het niet uitvoeren van het nodige onderhoud zoals staat beschreven in deze handleiding. Defecten of schade die zijn veroorzaakt door onbevoegd onderhoud, misbruik, ongeval, nalatigheid, onjuiste montage of installatie, afval door destructieve activiteiten in de omgeving van het product, roest of corrosie door de locatie van het product, wijzigingen of modificaties zonder schriftelijke toestemming, of het door u nalaten van het gebruiken, bedienen en onderhouden van het product zoals dat staat beschreven in deze handleiding, zullen de garantie ongeldig maken.

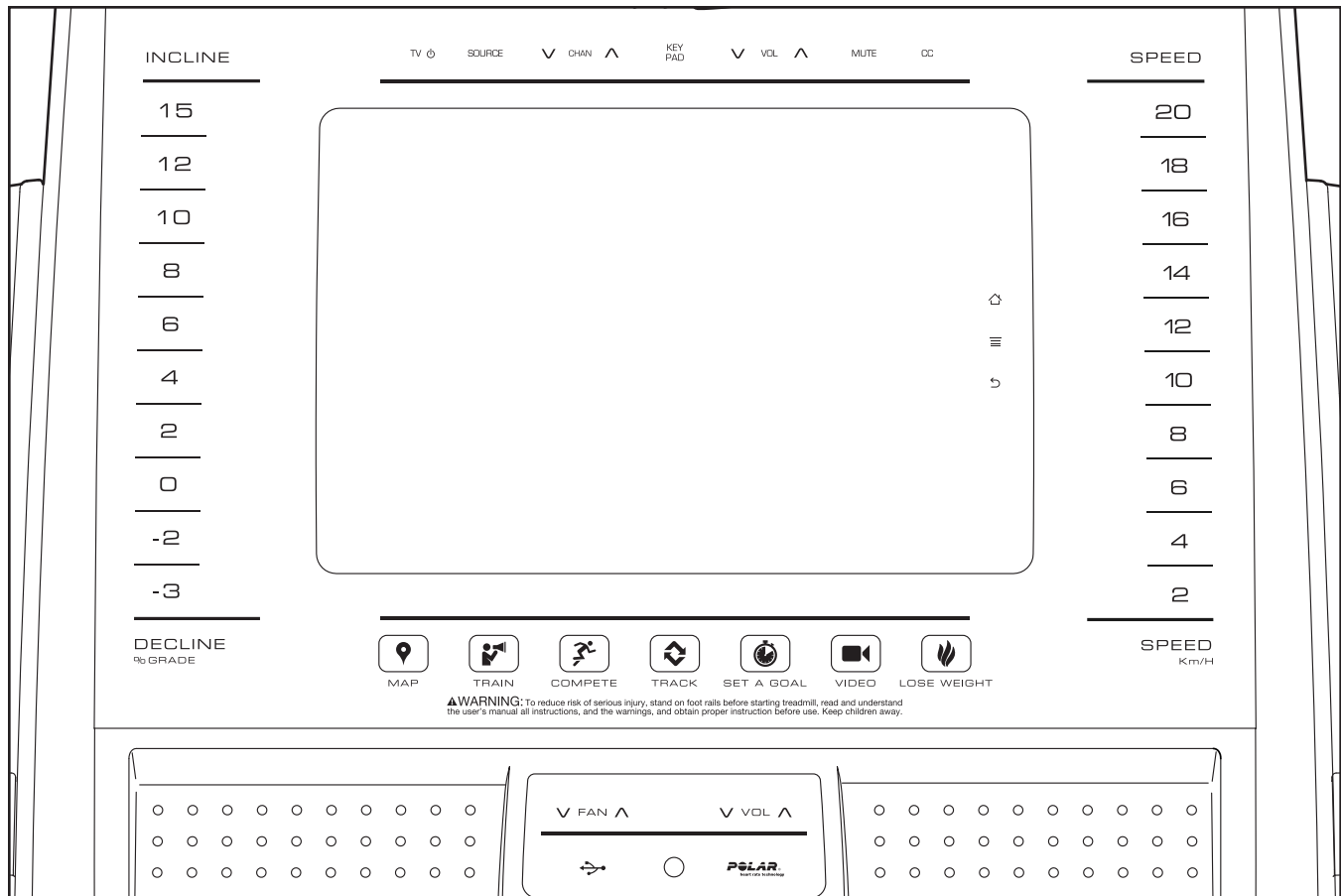
HET BEDIENINGSPANEEL UPGRADEN

Het bedieningspaneel van de loopband is vooraf geconfigureerd om te werken met een 17" Digitale TV (zie de onderstaande tekeningen). Voor meer informatie over de functies van het bedieningspaneel zie pagina 16. Voor meer informatie over de functies van de digitale TV, zie de gebruikershandleiding die bij de digitale TV is geleverd. **Aandacht: de toetsen aan de bovenkant van het bedieningspaneel functioneren alleen met de 17" Digitale TV of een externe TV.** Het basisbedieningspaneel heeft geen televisiemogelijkheden.

Om uw bedieningspaneel wanneer u dat wenst te upgraden, kijkt u op de achterkant van deze handleiding.



HET BEDIENINGSPANEEL GEBRUIKEN



DE WAARSCHUWINGSSTICKER OPPLAKKEN

Zoek de Engelse waarschuwingen op het bedieningspaneel. U vindt dezelfde waarschuwingen in andere talen op het meegeleverde stickervel. Plak de Nederlandse waarschuwingssticker op het bedieningspaneel.

FUNCTIES VAN HET BEDIENINGSPANEEL

Het bedieningspaneel van de loopband is voorzien van verschillende functies om het meest doeltreffend en prettig te oefenen. Het bedieningspaneel heeft de revolutionaire iFit technologie zodat de loopband op uw draadloze netwerk aangesloten kan worden. Met de iFit technologie, kunt u persoonlijke oefeningen downloaden, eigen oefeningen creëren, uw oefeningsresultaten bijhouden en toegang krijgen tot andere functies. **Zie www.iFit.com voor aanvullende informatie.**

Het bedieningspaneel bevat bovendien oefeningen —waaronder acht calorie-oefeningen, zeven intensiteitsoefeningen, acht snelheidsoefeningen, acht hellingoefeningen en zes iFit demo-oefeningen. Elke

oefening regelt automatisch de snelheid en de helling van de loopband wanneer het u door een effectieve oefeningssessie begeleidt. Daarnaast kunt u uw tijd, afstand, calorieëndoel of snelheid instellen.

U kunt wanneer u de handmatige instelling gebruikt de snelheid en de hellingstand van de loopband veranderen door een druk op een toets.

Tijdens de oefening zal het bedieningspaneel directe feedback over uw oefening geven. U kunt ook uw hartslag meten door gebruik te maken van de ingebouwde handgreep met hartslagmonitor of door middel van de Polar®-compatibele borstkas hartslagmonitor.

U kunt tevens surfen op het internet of naar uw favoriete oefeningmuziek of audioboek luisteren via het stereogeluidssysteem van het bedieningspaneel terwijl u oefeningen doet.

Om het apparaat aan te zetten kijkt u op pagina 17. **Voor het gebruik van het tiptoets scherm,** kijkt u op pagina 17. **Voor het instellen van het bedieningspaneel** kijkt u op pagina 18.

Aandacht: het bedieningspaneel kan de snelheid en de afstand in kilometers of mijlen weergeven. Ontdek welke meeteenheid is geselecteerd, zie stap 4 op pagina 24. Voor de eenvoud zijn alle instructies in deze paragraaf in kilometers aangegeven.

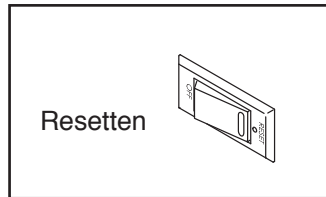
HOE HET APPARAAT AAN TE ZETTEN

1. Steek het stroomsnoer weer in het stopcontact.

Zie HET STROOMSNOER AANSLUITEN op pagina 13.

2. Zet de stroomschakelaar in de resetstand.

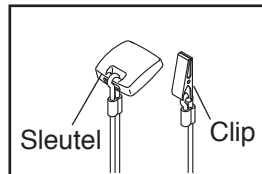
Zoek vervolgens naar de stroomschakelaar bij het stroomsnoer van de loopband. Druk de stroomschakelaar in de resetstand.



3. Plaats de sleutel in het bedieningspaneel.

Aandacht: het bedieningspaneel kan worden ingesteld op gebruik zonder de sleutel. Zie stap 6 op pagina 24 voor instructies. Indien het bedieningspaneel is ingesteld op gebruik zonder de sleutel, is deze stap niet van toepassing.

Zoek naar de clip en de sleutel op het bedieningspaneel en schuif de clip aan de tailleband van uw kleding. Plaats de sleutel vervolgens in het bedieningspaneel.



BELANGRIJK: bij een noodsituatie kunt u aan de sleutel van het bedieningspaneel trekken, zodat de loopband vertraagt en tot stilstand komt. Test de clip door voorzichtig een paar stappen achteruit te zetten totdat de sleutel uit het bedieningspaneel wordt getrokken. Als de sleutel niet uit het bedieningspaneel komt, stel dan de lengte van de clip bij.

HET TIPTOETSSCHERM GEBRUIKEN

Het bedieningspaneel bevat een tablet met een full-color tiptoets scherm. De volgende informatie zorgt ervoor dat u bekend raakt met de geavanceerde technologie van de tablet:

- Het bedieningspaneel werkt op dezelfde wijze als andere tablets. U kunt met uw vinger schuiven of tikken op het scherm om bepaalde beelden op het scherm, zoals de displays in een oefening (zie stap 5 op pagina 19), te bewegen. U kunt echter niet in- of uitzoomen door met uw vinger over het scherm te schuiven.
- Het scherm is niet drukgevoelig. U hoeft niet hard op het scherm drukken.
- Om informatie in een tekstvak te typen, drukt u op het tekstvak om het toetsenbord te kunnen zien. Om nummers of andere tekens op het toetsenbord te gebruiken, drukt u op de toets ?123. Om meer tekens te zien, drukt u op de Alt-toets. Druk opnieuw op de Alt-toets om terug te gaan naar het nummertoesenbord. Om terug te keren naar het lettertoetsenbord, raakt u de toets ABC aan. Om een teken met een hoofdletter te gebruiken, raakt u de toets aan met de pijl omhoog. Om meerdere tekens met een hoofdletter te gebruiken, raakt u de pijltoets opnieuw aan. Om terug te keren naar het lettertoetsenbord, raakt u de pijltoets een derde keer aan. Om het laatste teken te wissen, raakt u de toets aan met de pijl terug en een X.

HET BEDIENINGSPANEEL INSTELLEN

Voordat u de loopband voor de eerste keer kunt gebruiken, dient u het bedieningspaneel in te stellen.

1. Maak verbinding met uw draadloze netwerk.

Aandacht: voor toegang tot internet, het downloaden van iFit oefeningen en het gebruik van andere functies van het bedieningspaneel, dient u te zijn aangesloten op een draadloos netwerk. Zie DE DRAADLOZE NETWERKMODUS GEBRUIKEN op pagina 27, om het bedieningspaneel aan te sluiten op uw draadloze netwerk.

2. Controleer voor firmware updates.

Bekijk eerst stap 1 op pagina 24 en stap 2 op pagina 26 en selecteer de onderhoudsmodus. Raadpleeg dan stap 3 op pagina 26 en controleer voor firmware updates.

3. Het hellingsysteem kalibreren.

Zie stap 4 op pagina 26 en kalibreer het hellingsysteem van de loopband.

4. Een iFit account creëren.

Druk op het wereldbolletje naast de linkeronderhoek van het scherm en raak de iFit-toets aan.

Aandacht: voor informatie over het navigeren in de browser, kijkt u op pagina 28. De browser zal de iFit.com homepage openen. Raak de Register-toets aan in de rechterbovenhoek van het scherm.

De browser zal de iFit.com registratiepagina openen. Druk op de Nu Kopen om een iFit account te registreren. Kies, wanneer u een activeringscode heeft, de code activeren optie. Volg daarna de aanwijzingen op het scherm om in te loggen voor uw iFitlidmaatschap.

Het bedieningspaneel is nu klaar voor u en u kunt beginnen met trainen. De volgende pagina's geven uitleg over de verschillende oefeningen en andere functies die het bedieningspaneel biedt.

Kijk op pagina 20 **voor de handmatige modus**. Kijk op pagina 22 **voor een vooraf ingestelde oefening**. Kijk op pagina 23 **vooreen hartslagoefening**. Kijk op pagina 24 **voor een iFit-oefening**.

Om de instellingsmodus van de apparatuur te gebruiken, zie pagina 25. **Om de amusementsmodus te gebruiken**, zie pagina 26. **Om de onderhoudsmodus te gebruiken** zie pagina 27. **Om de draadloze netwerkmodus te gebruiken**, zie pagina 28. **Voor gebruik van het geluidssysteem**, zie pagina 29. **Voor audioweergave varanderen**, zie pagina 29. **Voor gebruik van de internetbrowser**, zie pagina 29.

BELANGRIJK: als er een stuk plastic op het bedieningspaneel ligt, verwijder dan het plastic. **Draag alleen schone schoenen wanneer u de loopband gebruikt om beschadiging aan het loopplatform te voorkomen. De eerste keer dat u de loopband gebruikt, dient u de uitlijning van de loopband te bestuderen en het midden van de loopband aan te passen indien dit nodig is (zie pagina 35).**

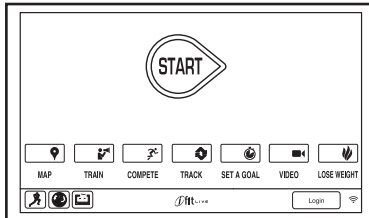
DE HANDMATIGE INSTELLING GEBRUIKEN

1. Plaats de sleutel in het bedieningspaneel.

Zie HOE HET APPARAAT AAN TE ZETTEN op pagina 17. **Aandacht: het kan een minuutje duren voordat het bedieningspaneel klaar is voor gebruik.**

2. Kies het hoofdmenu.

Wanneer u het apparaat aan zet, zal het hoofdmenu verschijnen nadat het bedieningspaneel is opgestart.



Raak de toets home aan in de hoek linksonder op het scherm (hier niet getoond) om te allen tijde terug te keren naar het hoofdmenu.

3. Start de loopband en stel de snelheid bij.

Om de loopband te starten, drukt u op de toets Start op het scherm of op de toets Start op het bedieningspaneel. De loopband zal met een snelheid van 1,5 Km/H (km/u) beginnen te draaien. U kunt tijdens de oefening de snelheid van de loopband naar wens veranderen door te drukken op de toetsen Speed (snelheid) verhogen en verlagen. Steeds als u op een van de toetsen drukt, verandert de snelheidsinstelling met 0,1 Km/H.

Indien u drukt op een van de Speed (sneltoetsen) genummerd 2 tot 20, zal de snelheid van de loopband geleidelijk aangepast worden tot het de gewenste snelheidsinstelling bereikt.

Om de loopband te stoppen, druk op de Stoptoets. Om de loopband opnieuw te starten, druk op de Starttoets.

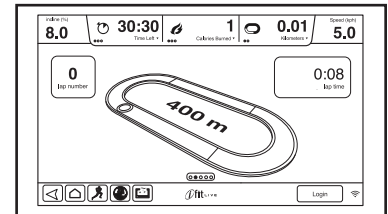
4. De hellingstand van de loopband veranderen zoals gewent.

Om de helling van de loopband aan te passen, drukt u op de toetsen Incline/Decline (helling/daling) verhogen of verlagen of op een van de Incline/Decline toetsen genummerd van -3 tot 15. Elke keer als u op een van de toetsen drukt zal de helling geleidelijk veranderen tot het de geselecteerde hellinginstelling bereikt.

Aandacht: de eerste keer dat u de helling aanpast, dient u het hellingsysteem te kalibreren (zie stap 4 op pagina 26).

5. Controleer uw vooruitgang.

Het bedieningspaneel biedt verschillende displayopties. De gekozen display mode zal aangeven welke informatie wordt weergegeven. Tik op of schuif over het scherm om de gewenste displaymodus te kiezen. U kunt ook aanvullende informatie zien door licht te drukken op de rode vakjes op het scherm.



Het scherm kan de volgende oefening-informatie tonen als u op de loopband loopt of rent:

- De hellingstand van de loopband
- De verstreken tijd
- De resterende tijd (Aandacht: de handmatige modus heeft geen aftelling van de resterende tijd.)
- Het aantal bij benadering verbrande calorieën
- Het geschatte aantal verbrande calorieën per uur
- De afstand die u hebt gewandeld of gelopen
- Het aantal verticale geklommen meters
- De snelheid van de loopband
- Een route van 400 m (1/4 mijl)
- Uw snelheid in minuten per mijl
- Uw huidige rondnummer
- Uw hartslag (zie stap 6)

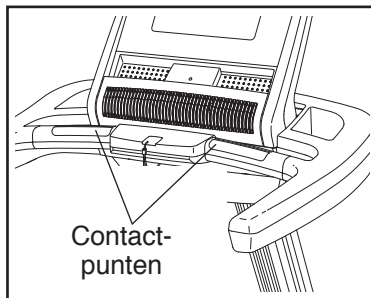
Indien gewenst kunt ook de volume bijstellen door op de Vol (volume) verhogen of verlagen toetsen op het bedieningspaneel te drukken.

Om de oefening te pauzeren, drukt u lichtjes op de menu-toetsen of drukt u op de Stop-toets op het bedieningspaneel. Druk lichtjes op de toets Start of Hervatten om de oefening te hervatten. Om de oefeningssessie te stoppen, drukt u lichtjes op de toets Oefening Beëindigen.

6. Meet desgewenst uw hartslag.

Aandacht: als u de borstkas hartslagmonitor draagt en tegelijkertijd de hartslagsensor van de handgreep gebruikt, geeft het bedieningspaneel uw hartslag niet nauwkeurig weer. Voor informatie over de borstkas hartslagmonitor kijkt u op de achterkant van deze handleiding.

Voordat u de handgreep hartslagmonitor gebruikt, verwijdert u het plastic laagje van de metalen contactpunten. Zorg er ook voor dat uw handen schoon zijn.



Om uw hartslag te meten, **gaat u op de voetleuning staan** en houdt u de contactpunten ongeveer tien seconden vast met uw handpalmen – **beweeg uw handen niet**. Als uw hartslag wordt gedetecteerd, zal uw hartslag worden getoond. **Voor de meest nauwkeurige hartslagwaarde, dient u de contactpunten gedurende 15 seconden vast te houden.**

7. Zet de ventilator indien gewenst aan.

De ventilator toont meerdere snelheidsinstellingen en een stand automatisch. Als de stand automatisch is geselecteerd, zal de snelheid van de ventilator automatisch verhogen en verlagen als de snelheid van de loopband verhoogt en verlaagt.

Druk op de toets Fan (ventilator) verhogen om de snelheid van de ventilator te verhogen. Aandacht: indien u eenmaal drukt op de toets Ventilator verhogen terwijl de ventilator op de maximale snelheidsinstelling staat, wordt automatische ventilatormodus geselecteerd. Druk herhaaldelijk op de toets Ventilator verlagen om de snelheid van de ventilator te verlagen of om de ventilator uit te zetten.

8. Als u klaar bent met de oefening dient u de sleutel uit het bedieningspaneel te halen.

Stap op de loopband en raak de toets home of de toets terug aan op het scherm of druk op de toets Stop op het bedieningspaneel. Een workoutsamenvatting zal dan op het scherm verschijnen. Druk lichtjes op de toets Beëindigen om terug te keren naar het hoofdscherm als u het oefeningoverzicht hebt bekeken. U kunt ook uw resultaten bewaren of publiceren met een van de opties op het scherm. Haal vervolgens de sleutel uit het bedieningspaneel en bewaar deze op een veilige plek.

Wanneer u klaar bent met de loopband te gebruiken, zet u de schakelaar in de Off (uit) stand en neemt u het snoer uit het stopcontact. **BELANGRIJK: als u dit niet doet, kunnen de elektrische onderdelen van de loopband voortijdig slijten.**

EEN OEFENING GEBRUIKEN

1. Plaats de sleutel in het bedieningspaneel.

Zie HOE HET APPARAAT AAN TE ZETTEN op pagina 17.

2. Kies een oefening.

Om een oefening te kiezen, drukt u op het hardloper-tje naast de linkeronderhoek van het scherm.

U kunt ook drukken op de toets Calorieën, Intensiteit of Snelheid of de toets Helling op het menu Oefeningen. Kies dan de gewenste oefening. Het scherm toont ook de naam, duur en de afstand van de oefening. Het scherm toont ook het geschatte aantal calorieën dat u tijdens de oefening zal verbranden en een profiel van de hellinginstellingen van de oefening.

3. Begin met de oefening.

Druk lichtjes op de toets Start Oefening om de oefening te laten beginnen. Kort nadat u lichtjes op de toets heeft gedrukt, begint de loopband te bewegen. Houd de handleuning vast en begin met wandelen.

Elke oefening is in verschillende onderdelen ingedeeld. Er is één hellinginstelling en één tempo-instelling geprogrammeerd voor elk segment. Aandacht: dezelfde snelheid en/of hellinginstelling kan worden geprogrammeerd voor opeenvolgende segmenten.

Tijdens de oefening, wordt uw profiel weergegeven zodat u uw vorderingen kunt volgen. Tik of schuif op het scherm om uw profiel te bekijken. De vertikaal gekleurde lijn geeft het huidige onderdeel van de oefening aan. Het onderste profiel geeft de hellinginstelling van het huidige segment weer. Het bovenste profiel geeft de snelheidsinstelling van het huidige segment weer.

Aan het einde van het eerste onderdeel van de oefening, zal de loopband zich automatisch aanpassen aan de snelheid en/of hellinginstellingen voor het volgende onderdeel.

De oefening gaat zo verder tot het laatste onderdeel is uitgevoerd. De loopband zal dan vertragen en stoppen en er zal een oefeningsoverzicht op het scherm verschijnen. Druk lichtjes op de

toets Beëindigen om terug te keren naar het hoofdscherm als u het oefeningsoverzicht hebt bekeken. U kunt ook uw resultaten bewaren of publiceren met een van de opties op het scherm.

Als de snelheid of de hellinginstelling te hoog of te laag is tijdens de oefening, kunt u de instelling handmatig overschrijven via de toetsen Speed (snelheid) of Incline/Decline (helling/daling). **Als u op een toets Speed drukt**, kunt u handmatig de snelheid regelen (zie stap 3 op pagina 19). **Als u op een toets Incline/Decline drukt**, kunt u handmatig de helling regelen (zie stap 4 op pagina 19). **Om terug te keren naar de geprogrammeerde snelheid en/of hellinginstelling van de oefening**, bekijkt u eerst het profiel. Druk dan op de toets Volg Oefening.

Om de oefening te pauzeren, drukt u op de toets terug of home linksonder in het scherm of drukt u op de toets Stop op het bedieningspaneel. Druk om de workout te hervatten op de toets Hervatten of de toets Start op het bedieningspaneel. Om de oefening te stoppen, drukt u lichtjes op de toets Beëindigen.

Aandacht: het na te streven calorieëndoel is een schatting van het aantal calorieën dat u tijdens de oefening verbranden zult. Het feitelijke aantal calorieën dat u verbrandt hangt af van verschillende factoren zoals uw gewicht. Daarnaast heeft een handmatige wijziging van de snelheid of de helling van de loopband tijdens de oefening effect op het aantal calorieën dat u zult verbranden.

4. Controleer uw vooruitgang.

Zie stap 5 op pagina 19. Het scherm kan ook een profiel geven van de snelheid en hellinginstellingen van de oefening.

5. Meet desgewenst uw hartslag.

Zie stap 6 op pagina 20.

6. Zet de ventilator indien gewenst aan.

Zie stap 7 op pagina 20.

7. Als u klaar bent met de oefening dient u de sleutel uit het bedieningspaneel te halen.

Zie stap 8 op pagina 20.

EEN OEFENING MET EEN INGESTELD DOEL GEBRUIKEN

1. Plaats de sleutel in het bedieningspaneel.

Zie HOE HET APPARAAT AAN TE ZETTEN op pagina 17.

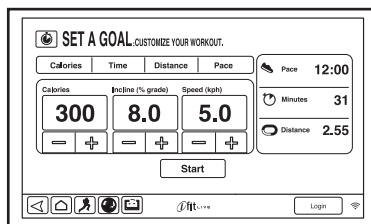
2. Kies het hoofdmenu.

Zie stap 2 op pagina 19.

3. Selecteer een oefening met een vast doel.

Voor het selecteren van een oefening met een ingesteld doel, drukt u lichtjes op de toets Set a Goal (Ingesteld Doel) op het bedieningspaneel.

Druk lichtjes op de toetsen Calorieën, Tijd, Afstand, of Snelheid om een tijd, afstand, calorieën of



snelheidsdoel in te stellen. Druk vervolgens lichtjes op de toetsen verhogen en verlagen op het scherm om een tijd, afstand, calorieën of snelheidsdoel te selecteren en om een snelheid en helling voor de oefening te selecteren. Het scherm toont de duur en afstand van de oefening en het geschatte aantal calorieën dat u tijdens de oefening zal verbranden.

4. Begin met de oefening.

Druk op de Starttoets om met de oefening te starten. Kort nadat u lichtjes op de toets heeft gedrukt, begint de loopband te bewegen. Houd de handleuning vast en begin met wandelen.

De oefening werkt op dezelfde wijze als de handmatige modus (zie pagina's 19 en 20).

De oefening duurt zolang tot u uw instelde doel bereikt. De loopband zal dan vertragen en stoppen en er zal een oefeningoverzicht op het scherm verschijnen. Druk lichtjes op de toets Beëindigen om terug te keren naar het hoofdscherm als u het oefeningoverzicht hebt bekeken. U kunt ook uw resultaten bewaren of publiceren met een van de opties op het scherm.

Aandacht: het na te streven calorieëndoel is een schatting van het aantal calorieën dat u tijdens de oefening verbranden zult. Het feitelijke aantal calorieën dat u verbrandt hangt af van verschillende factoren zoals uw gewicht.

5. Controleer uw vooruitgang.

Zie stap 5 op pagina 19.

6. Meet desgewenst uw hartslag.

Zie stap 6 op pagina 20.

7. Zet de ventilator indien gewenst aan.

Zie stap 7 op pagina 20.

8. Als u klaar bent met de oefening dient u de sleutel uit het bedieningspaneel te halen.

Zie stap 8 op pagina 20.

HET GEBRUIK VAN EEN IFIT-OEFENING

Aandacht: om een iFit oefening te gebruiken, heeft u toegang nodig tot een draadloos netwerk (zie DE DRAADLOZE NETWERKMODUS GEBRUIKEN op pagina 27). Een iFit account is ook vereist.

1. Plaats de sleutel in het bedieningspaneel.

Zie HOE HET APPARAAT AAN TE ZETTEN op pagina 17.

2. Kies het hoofdmenu.

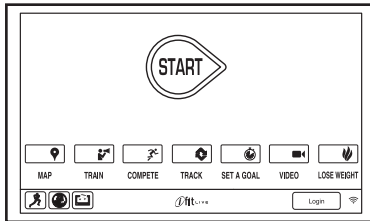
Zie stap 2 op pagina 19.

3. Log in op uw iFit account.

Raak, indien u dat nog niet heeft gedaan de toets Inloggen aan om in te loggen op uw iFit-account. Het scherm zal u vragen om uw iFit-com gebruiker-snaam en wachtwoord. Vul ze in en druk opnieuw lichtjes op de toets Inloggen. Raak de toets Annuleren aan en verlaat het inlogscherm.

4. Kies een iFit-oefening.

Voor het downloaden van een iFit-oefening in uw schema, drukt u lichtjes op de toets Kaart, Trein, Video of Afvallen om de volgende oefening van dat type in uw schema te downloaden. Aandacht: u heeft mogelijk toegang tot demo oefeningen via deze opties, zelfs als u niet inlogt op een iFit-account.



Druk op de toets Competitie om aan een race deel te nemen die u al eerder gekozen heeft. Druk lichtjes op de toets Volgen om uw oefeninggeschiedenis te zien. Voor het selecteren van een oefening met een ingesteld doel, drukt u lichtjes op de toets Ingesteld Doel (zie pagina 22). Aandacht: u kunt ook op een van de iFit toetsen op het bedieningspaneel drukken.

Om van gebruiker te wisselen binnen het account, drukt u op de toets gebruiker in de rechter onderhoek van het scherm.

U moet, voordat oefeningen worden gedownload, ze aan uw lijst toevoegen op iFit-com.

Voor meer informatie over de iFit oefeningen, gaat u naar www.iFit.com.

Wanneer u een iFit-oefening selecteert toont het scherm de naam, duur en afstand van de oefening. Het scherm geeft bij benadering ook het aantal calorieën dat u zult verbranden tijdens de oefening. De display zal, als u een competitie oefening kiest, aftellen totdat de race begint.

5. Begin met de oefening.

Zie stap 3 op pagina 21.

Tijdens sommige oefeningen zal de stem van een persoonlijke trainer u begeleiden.

6. Controleer uw vooruitgang.

Raadpleeg stap 5 op pagina 19. Het scherm kan ook het pad waarop u wandelt of loopt aangeven.

Tijdens een competitie-oefening, toont het scherm de snelheid van de hardlopers en de afstanden die ze hebben hard gelopen. Het scherm toont ook het aantal seconden dat u voor of achter loopt op de andere hardlopers.

7. Meet desgewenst uw hartslag.

Zie stap 6 op pagina 20.

8. Zet de ventilator indien gewenst aan.

Zie stap 7 op pagina 20.

9. Als u klaar bent met de oefening dient u de sleutel uit het bedieningspaneel te halen.

Zie stap 8 op pagina 20.

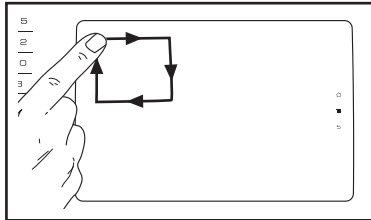
Ga naar www.iFit.com voor meer informatie over de iFit modus.

DE STAND APPARATUURINSTELLINGEN GEBRUIKEN

Het bedieningspaneel heeft een apparatuurstellingenmodus waarmee u verschillende bedieningspaneelinstellingen kunt afstellen.

1. Toegang tot het hoofdmenu van de instellingen.

Plaats de sleutel in het bedieningspaneel (zie HOE HET APPARAAT AAN TE ZETTEN op pagina 17).



Kies vervolgens het hoofdmenu (zie stap 2 bladzijde 19). Teken vervolgens een vierkant naar rechts op het scherm voor toegang tot het hoofdmenu van de instellingen (zie de bovenstaande tekening).

2. Selecteer de stand apparatuurstellingen.

Raak in het hoofdmenu van de instellingen, lichtjes op de toets Apparatuurstellingen.

3. Selecteer een taal.

Druk op de toets Taal voor het selecteren van een taal en selecteer de gewenste taal. Druk vervolgens op de toets terug op het scherm om terug te keren naar de instellingenmodus van de apparatuur. Aandacht: deze functie is mogelijk niet geactiveerd.

4. Selecteer de meeteenheid.

Druk lichtjes op de toets VS/Metrisch om de geselecteerde meeteenheid te bekijken. Wijzig, als u dat wilt, de meeteenheid. Druk daarna lichtjes op de toets terug op het scherm.

5. Selecteer een tijdzone.

Druk lichtjes op de toets Tijdszone. Selecteer uw lokale tijdzone zodat het bedieningspaneel uw lokale tijd aangeeft. Druk dan op de toets terug.

6. Selecteer een automatische updatetijd

U kunt een tijd instellen waarop het bedieningspaneel automatische controleert op firmware-updates. U kunt deze firmware updates altijd annuleren door

te drukken op de toets Annuleren. Het wordt echter ten zeerste aanbevolen om het bedieningspaneel regelmatig te updaten.

Druk lichtjes op de toets Tijd bijwerken. Selecteer de tijd als het bedieningspaneel automatisch controleert op updates. Druk dan op de toets terug.

7. De display demo-modus aan of uitzetten.

Het bedieningspaneel toont een demostand, die ontwikkeld is voor gebruik als de loopband wordt geïnstalleerd in een winkel. Terwijl de demostand is aangezet, kunt u het bedieningspaneel normaal gebruiken wanneer u het snoer in het stopcontact steekt, de stroomonderbreker in de resetstand geplaatst wordt, en de sleutel in het bedieningspaneel gestoken wordt. Als u echter de sleutel verwijdert, toont het scherm een demopresentatie.

Om de display demostand aan of uit te zetten, drukt u eerst lichtjes op de toets Demo-modus. Druk vervolgens op het keuzevakje Aan of Uit. Druk daarna lichtjes op de toets terug op het scherm.

8. Schakel de sleutel in of uit.

U kunt desgewenst de sleutel uitschakelen zodat de loopband het gebruik van de sleutel niet nodig heeft. Druk lichtjes op de toets Veiligheidssleutel. Druk op het keuzevakje Uitschakelen om de sleutel uit te schakelen. **OPGELET: lees de veiligheidswaarschuwing op het scherm voordat u de sleutel uitschakelt.** Druk op het keuzevakje Inschakelen om de sleutel weer in te schakelen.

9. Schakel de webbrowser in of uit.

U kunt de webbrowser van het bedieningspaneel uitschakelen, wat helpt de bandbreedte die wordt gebruikt op uw draadloze netwerk, te beperken.

Druk lichtjes op de toets Browser. Druk op het keuzevakje Uitschakelen om de browser uit te schakelen. Het bedieningspaneel zal automatisch opstarten en de webbrowser wordt uitgeschakeld. Om de browser weer in te schakelen, keert u terug naar de Browser-optie en drukt u lichtjes op het vakje Inschakelen. Het bedieningspaneel zal automatisch opstarten en de webbrowser wordt weer ingeschakeld.

10. Straatzicht in- of uitschakelen.

U kunt het straatzicht voor oefeningen met een plattegrond uitschakelen, wat helpt de bandbreedte die wordt gebruikt op uw draadloze netwerk, te beperken.

Druk lichtjes op de toets Straatzicht. Druk op het keuzevakje Uitschakelen om het Straatzicht uit te schakelen. Druk op het keuzevakje Inschakelen om de sleutel weer in te schakelen.

11. Stel een tijd in voor reset timeout.

Het bedieningspaneel heeft een automatische reset timeout; als er geen toetsen worden aangeraakt of ingedrukt en de loopband niet beweegt voor een bepaalde ingestelde tijd, zal het bedieningspaneel automatisch resetten.

Om de hoeveelheid tijd in te stellen die het bedieningspaneel wacht voordat het automatisch wordt gereset, drukt u op de toets Reset Timeout om een lijst met tijden te zien. Selecteer dan de gewenste hoeveelheid tijd. Druk lichtjes op de toets terug op het scherm.

12. Stel een limiet in voor de tijd van de oefening.

U kunt een limiet instellen voor oefeningen om zo de hoeveelheid tijd per gebruiker van de hellingstrainer te beperken.

Druk lichtjes op de toets Limiet Oefeningstijd. Druk op het keuzevakje Inschakelen om de limiet van de oefeningstijd in te schakelen. Druk vervolgens op de toetsen voor verhogen of verlagen om de hoeveelheid tijd die elke gebruiker krijgt, in te stellen. Druk daarna lichtjes op de toets Terug op het scherm.

Het scherm zal u tijdens een oefening inlichten als er nog 10 seconden resteren tot de tijdlimiet. Als de tijdlimiet wordt bereikt, stop de oefening automatisch.

13. Verlaat de stand apparatuurinstellingen.

Druk op de toets terug op het scherm om de stand apparatuurinstellingen te verlaten.

DE AMUSEMENTSMODUS GEBRUIKEN

Het bedieningspaneel biedt een amusementsmodus waarmee u het bedieningspaneel kunt aansluiten op een externe TV. Indien u de 17" Digitale TV koopt, dient u de bij de 17" Digitale TV bijgeleverde handleiding te bekijken om te zien hoe u de amusementsmodus kunt gebruiken om uw persoonlijke 17" Digitale TV in te stellen.

1. Toegang tot het hoofdmenu van de instellingen.

Zie stap 1 op pagina 24.

2. Selecteer de amusementsmodus.

In het hoofdmenu van de instellingen, drukt u lichtjes op de toets Amusement om naar de amusementsmodus te gaan.

3. De schermwandontvangst instellen.

Druk op de toets Schermenwand om opties te zien waarmee u het bedieningspaneel kunt instellen als bediening van een schermenwand.

Druk lichtjes op de toets Standaard Instellingen om een standaard volume te selecteren.

Druk lichtjes op de toets Aangepaste Instellingen om aangepaste kanalen te selecteren. Selecteer uw ontvangsttype uit de meerkeuzelijst. Kies dan een kanaal. Druk lichtjes op de toets Toevoegen om meerdere zenders en/of kanaalinstellingen te creëren.

4. Verlaat de amusementsmodus.

Druk op de toets terug op het scherm om de amusementsmodus te verlaten.

DE ONDERHOUDSMODUS GEBRUIKEN

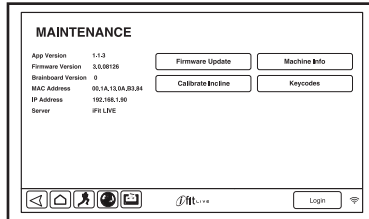
Het bedieningspaneel heeft een onderhoudsmodus waarmee u de firmware van het bedieningspaneel kunt bijwerken, de helling van de loopband kunt kalibreren, machine-informatie kunt bekijken en een sleutelcode van een toets kunt bekijken.

1. Toegang tot het hoofdmenu van de instellingen.

Zie stap 1 op pagina 24.

2. Kies de onderhoudsmodus.

In het hoofdmenu van de instellingen, drukt u lichtjes op de toets Onderhoud om naar de onderhoudsmodus te gaan.



Het hoofdscherm van de onderhoudsmodus toont informatie over het model en de versie van de loopband.

3. Werk de firmware van het bedieningspaneel bij.

Controleer voor de beste resultaten regelmatig op firmware updates.

Druk lichtjes op de toets Firmware Update voor firmware updates met gebruik van uw draadloze netwerk. De update begint automatisch.

Om te voorkomen dat u de loopband gebruikt dient u het apparaat niet uit te zetten of de sleutel te verwijderen totdat de firmware is bijgewerkt.

Het scherm toont de vooruitgang van de update. Als de update is voltooid, gaat de loopband uit en weer aan. Als dat niet gebeurt, drukt u de schakelaar in de stand Off (uit). Wacht enkele seconden en zet de schakelaar in de resetstand. Aandacht: het kan een paar minuutjes duren voordat het bedieningspaneel klaar is voor gebruik.

Aandacht: soms kan een firmware update ertoe leiden dat uw bedieningspaneel iets anders

functioneert. Deze updates worden altijd zo ontwikkeld om uw oefeningervaring te verbeteren.

4. De hellingstand van de loopband kalibreren.

Druk lichtjes op de toets Helling Kalibreren. Druk vervolgens zachtjes op de toets Beginnen om het hellingsysteem te kalibreren. De loopband stijgt automatisch naar het maximale hellingsniveau, verlaagt naar het minimale hellingsniveau en keert dan terug naar de uitgangspositie. Hierdoor wordt het hellingsysteem gekalibreerd. Druk op de toets Annuleren om terug te gaan naar de onderhoudsmodus. Als het hellingsysteem is gekalibreerd drukt u lichtjes op de toets Beëindigen.

BELANGRIJK: houd huisdieren, voeten en andere voorwerpen uit de buurt van de loopband als u het hellingsysteem kalibreert. Trek de sleutel uit het bedieningspaneel om de kalibratie van de helling te stoppen in een noodgeval.

5. Machine-informatie bekijken.

Druk lichtjes op de toets Machine-informatie om informatie te zien over de loopband. Druk daarna lichtjes op de toets terug op het scherm als u de informatie hebt gezien.

6. Sleutelcodes vinden.

De toets Sleutelcodes is bedoeld om te worden gebruikt door onderhoudsspecialisten om te onderzoeken of een bepaalde toets goed werkt.

7. Registreer de incline trainer op iFit.com.

Deze optie is voor fitness-club eigenaars bedoeld om de gebruiksgeschiedenis van de incline trainer op iFit.com bij te houden en na te gaan.

Druk op de Apparaat Registreren toets, voer uw clubcode in, en druk vervolgens op de Verzenden toets.

8. Verlaat de onderhoudsmodus.

Druk op de toets terug op het bedieningspaneel om de onderhoudsmodus te verlaten.

DE DRAADLOZE NETWERKMODUS GEBRUIKEN

Het bedieningspaneel bevat een draadloze netwerkmodus waarmee u een draadloze netwerkverbinding kunt instellen.

Aandacht: u hebt ook een eigen draadloos netwerk nodig, inclusief een 802.11b/n router met geactiveerde SSID broadcast (verborgen netwerken worden niet ondersteund).

1. Toegang tot het hoofdmenu van de instellingen.

Zie stap 1 op pagina 24.

2. Selecteer de draadloze netwerkmodus.

In het hoofdmenu van de instellingen, drukt u lichtjes op de toets Draadloos Netwerk om naar de draadloze netwerkmodus te gaan.

3. Wi-Fi inschakelen.

Zorg dat het vakje Wi-Fi is aangevinkt met een groen vinkje. Druk lichtjes één keer op de Wi-Fi menuoptie als dat niet het geval is, en wacht een paar seconden. Het bedieningspaneel zoekt naar beschikbare draadloze netwerken.

4. Een draadloze netwerkverbinding instellen en beheren.

Als Wi-Fi is ingeschakeld vertoont het scherm een lijst met beschikbare netwerken. Aandacht: het kan een paar seconden duren voordat de lijst met draadloze netwerken verschijnt.

Zorg dat het keuzevakje op het Netwerknificatiemenu-optie een groen vinkje heeft om het bedieningspaneel in te lichten als een draadloos netwerk binnen het bereik is en beschikbaar.

Als een lijst met netwerken verschijnt, drukt u lichtjes op het gewenste netwerk. Aandacht: u dient uw netwerknaam te kennen (SSID). Als uw netwerk een wachtwoord heeft, dient u ook het wachtwoord te kennen.

Een informatievakje vraagt u of u verbinding wilt maken met het draadloze netwerk. Druk dan op de toets Verbinden om verbinding te maken met het netwerk of druk lichtjes op de toets Annuleren om terug te keren naar de lijst met netwerken. Als het netwerk een wachtwoord heeft, drukt u lichtjes op het invulvakje voor het wachtwoord. Er zal een toetsenbord op het scherm verschijnen. Om het wachtwoord tijdens het typen te zien, dient u lichtjes te drukken op het keuzevakje Toon Wachtwoord.

Voor gebruik van het toetsenbord, zie HET TIPTOETSSCHERM GEBRUIKEN op pagina 16.

Als het bedieningspaneel verbinding heeft gemaakt met uw draadloze netwerk, vertoont de WiFi-menuoptie bovenaan het scherm het woord VERBONDEN. Druk op de toets terug op het bedieningspaneel om terug te gaan naar de draadloze netwerkmodus.

Om het contact met een draadloos netwerk te verbreken, selecteert u het draadloze netwerk en drukt vervolgens op de toets Vergeten.

Indien u problemen ervaart bij het verbinding maken met een gecodeerd netwerk, zorg er dan voor dat uw wachtwoord juist is. Aandacht: wachtwoorden zijn hoofdlettergevoelig.

Aandacht: de iFit-modus ondersteund onbeveiligde en beveiligde (WEP, WPA en WPA2) codering. Een breedbandverbinding wordt aanbevolen, de werking hangt af van de verbindingssnelheid.

Aandacht: indien u vragen heeft na het volgen van deze instructies, gaat u naar support.iFit.com voor hulp.

5. Verlaat de draadloze netwerkmodus.

Druk op de toets terug op het bedieningspaneel om de draadloze netwerkmodus te verlaten.

DE GELUIDSINSTALLATIE GEBRUIKEN

Om naar muziek en het geluid van het bedieningspaneel te luisteren op uw persoonlijke hoofdtelefoon of oordopjes, dient u de audiostekker van uw hoofdtelefoon in de audioaansluiting te steken die u midden in het onderste gedeelte van het bedieningspaneel vindt. Aandacht: deze audioaansluiting is uitsluitend voor audioweergave.

Deze hellingtrainer is speciaal ontwikkeld voor gebruik met de iPod® en is door de ontwikkelaar gecertificeerd om te voldoen aan de Apple-prestatienormen.

Om muziek of audioboeken af te spelen via het geluidssysteem van het bedieningspaneel dient u uw iPod aan te sluiten op het bedieningspaneel via de kabel in het onderste gedeelte van uw bedieningspaneel. Het bedieningspaneel laadt uw iPod op terwijl u deze gebruikt. **Zorg dat het iPod volledig is aangesloten.**

Druk vervolgens op de toets Afspelen op uw iPod. U kunt ook het volume bijstellen door op de toetsen Vol (volume) verhogen of verlagen op het bedieningspaneel te drukken.

Sluit een MP3-speler, smart phone of ander USB-apparaat aan via de USB-aansluiting aan de voorkant van het bedieningspaneel om uw apparaat op te laden.

DE AUDIOWEERGAVE VERANDEREN

Druk lichtjes op het muzieknootpictogram aan de onderkant van het scherm om een andere audiobron te selecteren. Kies dan een audiobron uit de lijst.

1. Muur met TVs.

Selecteer deze audiobron om naar de audioweergave te luisteren vanaf een externe televisie. Aandacht: de hellingtrainer dient te zijn aangesloten op de televisie (zie de AMUSEMENTSMODUS op pagina 25).

2. Persoonlijke TV.

Selecteer deze audiobron om naar de audioweergave te luisteren vanaf de 17" Digitale TV van het bedieningspaneel. Aandacht: het bedieningspaneel dient een 17" Digitale TV te hebben om deze optie te laten werken.

3. iPod.

Selecteer deze audiobron om naar uw iPod te luisteren (zie HET GELUIDSSYSTEEM GEBRUIKEN links).

DE INTERNETBROWSER GEBRUIKEN

Aandacht: om de browser te kunnen gebruiken dient u toegang te hebben tot een draadloos netwerk inclusief een 802.11b router met geactiveerde SSID broadcast (verborgen netwerken worden niet ondersteund).

Om de browser te openen, drukt u op het wereldbolletje naast de linkeronderhoek van het scherm. Kies dan de gewenste website.

Druk lichtjes op de toets Browser Terug om terug te keren naar de vorige webpagina. Druk op de toets terugkeren om de browser te verlaten.

Voor gebruik van het toetsenbord, zie HET TIPTOETSSCHERM GEBRUIKEN op pagina 17.

Voor het invoeren van een ander webadres in de URL-balk, schuift u eerst met uw vinger over het scherm omlaag om, indien nodig, de URL-balk te zien. Druk daarna lichtjes op de URL-balk, gebruik het toetsenbord voor het invoeren van het adres en druk vervolgens lichtjes op de toets Beginnen.

Aandacht: tijdens het gebruik van de browser, werken de toetsen snelheid, helling, ventilator en volume nog steeds, maar werken de oefeningtoetsen niet.

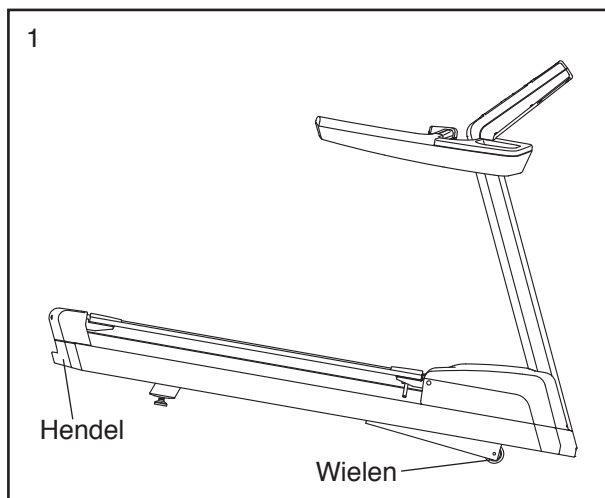
Aandacht: indien u vragen heeft na het volgen van deze instructies, gaat u naar support.iFit.com voor hulp.

DE LOOPBAND VERPLAATSEN

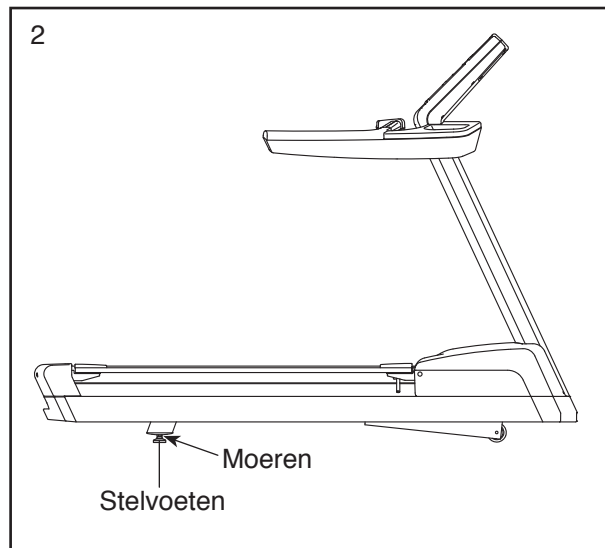
Gezien de afmetingen en de zwaarte van de loopband, moet deze door twee of drie personen verplaatst worden.

Voordat u de loopband verplaatst, dient u de stekker van het stroomsnoer in te steken en de sleutel in het bedieningspaneel te plaatsen (zie HOE HET APPARAAT AAN TE ZETTEN op pagina 17). Verhoog de helling naar de hoogste positie. **Verwijder dan de sleutel en trek het stroomsnoer uit het stopcontact.**

1. **Houd het handvat stevig vast op de plaats die hieronder wordt aangegeven. OPGELET: om de kans op schade aan de loopband of letsel te verkleinen, dient u de loopband niet op te tillen aan de handleuning.** Til de hendel omhoog tot de loopband vrij kan rollen op de wieltjes. Rol de loopband voorzichtig naar de gewenste locatie en laat hem dan op niveau komen. **OPGELET: wees heel voorzichtig tijdens het verplaatsen van de loopband zodat u het risico op persoonlijk letsel sterk vermindert. Verplaats de loopband niet over ongelijke oppervlakken.**



2. Nadat de loopband verplaatst is naar de locatie waar deze zal worden gebruikt, dient u ervoor te zorgen dat de stelvoeten stevig op de vloer staan. Als de loopband maar enigszins beweegt, dient u een van de moeren los te schroeven, de stelvoeten naar rechts of links te draaien tot de beweging is verdwenen en de moer weer vast te draaien.



PREVENTIEF ONDERHOUD

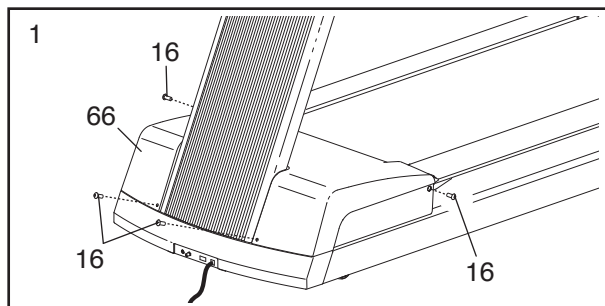
Regelmatig onderhoud is nodig voor een optimale werking en een lange levensduur van de loopband. Lees en volg alle instructies hieronder. **Als de loopband niet wordt onderhouden zoals beschreven, kunnen onderdelen overmatig slijten waardoor de loopband beschadigd raakt en de garantie ongeldig wordt.** Indien u vragen hebt over onderhoud, kijkt u op de achterkant van deze handleiding. **OPGELET: verwijder dan de sleutel en trek het stroomsnoer uit het stopcontact voordat u onderhoudsprocedures gaat uitvoeren.**

WEKELIJKS ONDERHOUD

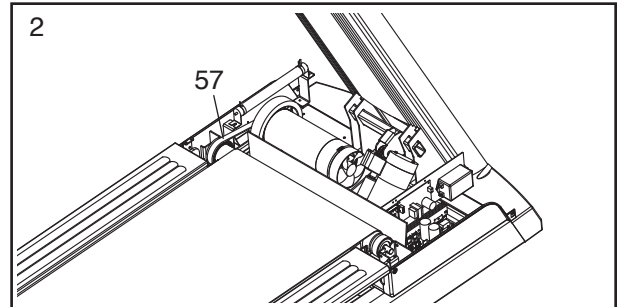
1. **Trek de stekker uit het stopcontact.** Controleer regelmatig of alle externe onderdelen van de loopband nog goed vast zitten.
2. Breng wat multireiniger aan op een 100% katoenen doek en verwijder stof en vuil van de handleuning, staander, voetleuningen, onderstel en motorkap. Veeg daarnaast het loopvlak langs de zijkanten van de loopband. **Veeg niet onder de loopband.** Breng een klein beetje multireiniger aan op een 100% katoenen doek en veeg het bedieningspaneel en de schermen schoon. **Sproei geen reiniger direct op de loopband en gebruik geen ammoniak of zuurhoudende reinigers.**
3. Zorg ervoor dat de loopband goed is vastgezet. Als deze goed stevig staat en goed werkt, verander dan niets. Als de loopband afgesteld dient te worden, kijk dan op pagina 35 en 36.

MAANDELIJKS ONDERHOUD

1. **Trek de stekker uit het stopcontact.** Verwijder de vier 5/16" x 1/2" Bouten (16) waar de Motorkap (66) mee vast zit en til de Motorkap er voorzichtig vanaf.



2. Gebruik een handstofzuiger en reinig het gebied onder de Motorkap (niet afgebeeld). **Zorg ervoor dat u geen onderdelen aanraakt.** Controleer de Motorriem (57) op slijtage en scheuren. Als de Motorriem vervangen moet worden, kijk dan op de achterkant van deze handleiding.

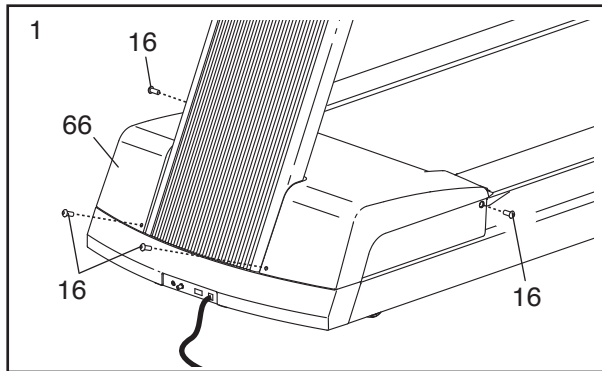


3. Steek het stroomsnoer in en plaats de sleutel in het bedieningspaneel. Druk op de toets Start. **Wees voorzichtig om letsel te voorkomen; houd uw handen uit de buurt van bewegende onderdelen en zorg dat uw kleding niet verstrikt kan raken in bewegende onderdelen.** Controleer de loopband op ongewone geluiden of geuren als deze loopt. Als dit soort problemen zich voordoet, kijkt u op de achterkant van deze handleiding. **Verwijder de sleutel en trek het stroomsnoer uit het stopcontact. Zie stap 1.** Maak de Motorkap (66) weer vast met de 5/16" x 1/2" Bouten (16).

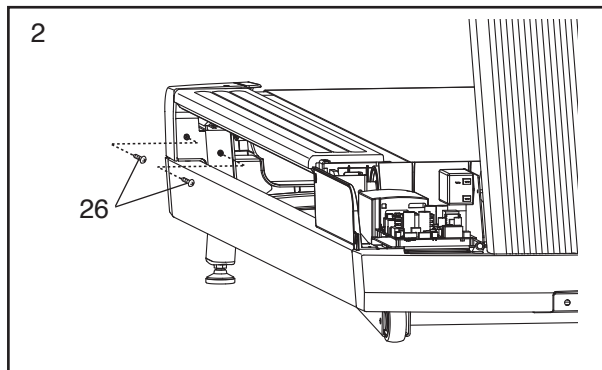
HET LOOPVLAK EN DE LOOPBAND VERVANGEN

Controleer het loopvlak regelmatig op slijtage. Als u hout ziet door de fenolische laag, of als de oppervlakte is beschadigd, dient het loopvlak te worden vervangen. Als de loopband slijt, dient deze te worden vervangen. Het loopvlak en de loopband dienen na elke 16.000 tot 24.000 km te worden vervangen. Volg de instructies hieronder voor het vervangen van het loopvlak en/of de loopband. **Zorg dat u bijhoudt welke schroeven in welke gaten gaan.**

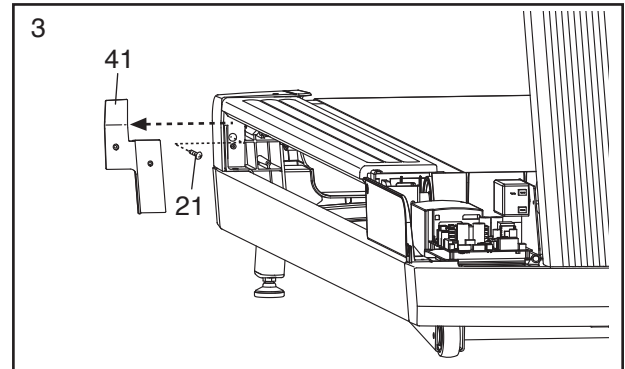
1. Verwijder de sleutel en trek het stroomsnoer uit het stopcontact. Verwijder de vier 5/16" x 1/2" Bouten (16) en de Motorkap (66).



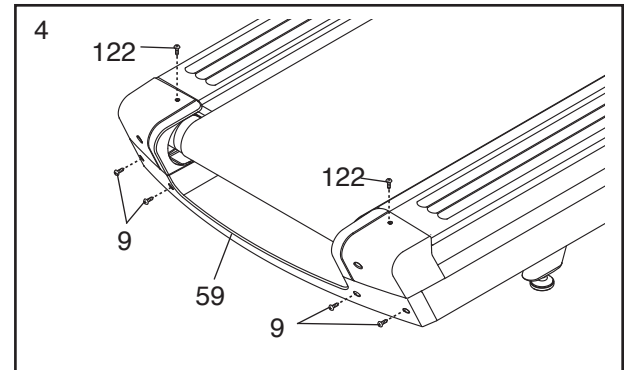
2. Draai de vier #8 x 5/8" Schroeven (26) los (slechts één kant is afgebeeld).



3. Verwijder de Invoegbeugel van de Rechterkap (41) en de Invoegbeugel van de Linkerkap (niet afgebeeld). Verwijder dan de aangegeven #8 x 1/2" Schroef (21) van elke kant van de loopband (slechts één kant is afgebeeld).



4. Verwijder de vier aangegeven 1/4" x 3/4" Bouten (9) en de twee M4 x 13mm Schroeven (122). Verwijder dan de Achterkap (59).



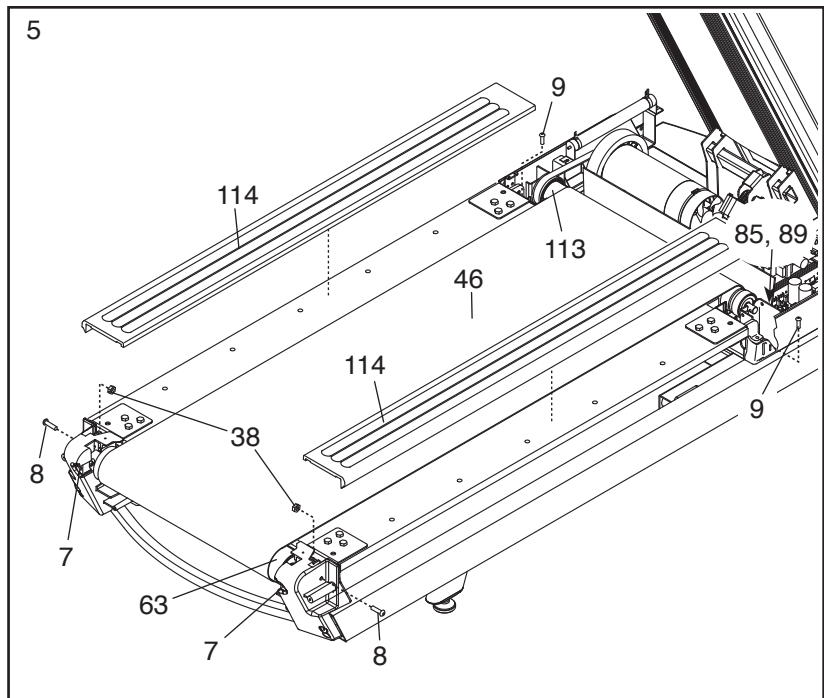
5. Verwijder de twee 1/4" x 3/4" Schroeven (9), de twee 5/16" x 1 1/2" Bouten (8), en de twee 5/16" Slotmoeren (38).

Verwijder de twee 5/16" x 2 1/2" Schroeven (7), de twee 5/16" Vergrendelingstussenringen (niet afgebeeld), en de twee 5/16" Platte-tussenringen (niet afgebeeld).

Verwijder de 1/4" x 2 1/2" Slotmoer (85) en de 1/4" Stertussenring (89). Verwijder dan de Ruststandrol (63) en de Aandrijfrol (113).

Ga naar stap 6 als u het Loopvlak (44) vervangt.

Als u alleen de Loopband vervangt (46), verwijder dan de Loopband en schuif de nieuwe Loopband op het Loopvlak (44).

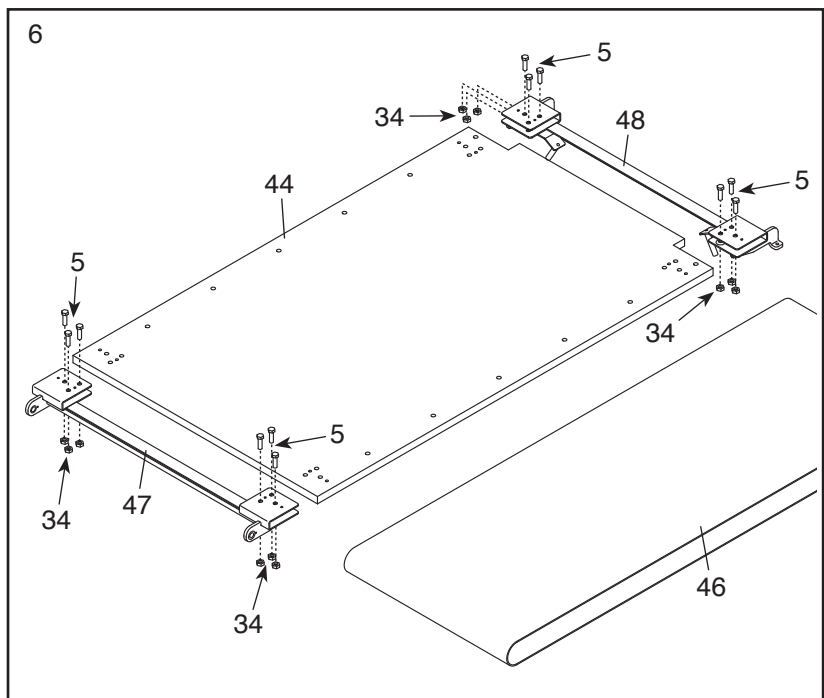


Volg de stappen 1-5 omgekeerde volgorde. Draai beide 5/16" x 2 1/2" Schroeven (7) slechts **vier** keer naar rechts. **Ga naar stap 7.**

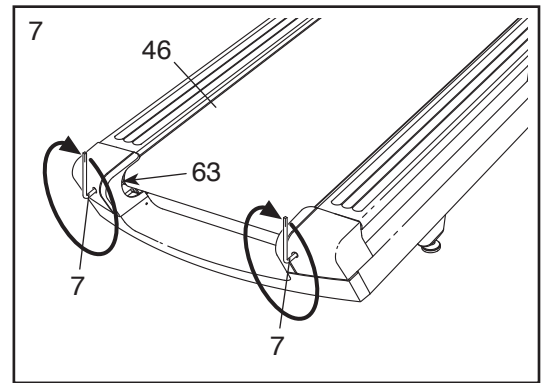
6. Verwijder de Loopband (46) en het Loopvlak (44) van de loopband. Verwijder dan de Loopband van het Loopvlak. Verwijder de twaalf 3/8" x 1 1/2" Bouten (5) en de 3/8" Slotmoeren (34). Schuif de Achterste en Voorste Loopvlakbeugels (47, 48) van het Loopvlak (44) af.

Schuif de Achterste en Voorste Loopvlakbeugels (47, 48) op het nieuwe Loopvlak (44).

Volg de stappen 1-6 in omgekeerde volgorde. Als u de Loopband (46) vervangt, gebruik dan de nieuwe Loopband. Draai de 5/16" x 2 1/2" Rolbouten (7) (zie stappen 5) **vier** keer naar rechts. **Ga naar stap 7.**



7. De spanning van de Loopband (46) dient nu te worden afgesteld. Plaats de Loopband indien nodig in het midden (zie pagina 36). Steek dan de stekker in het stopcontact, stap op de voetleuningen, plaats de sleutel in het bedieningspaneel en druk op de toets Start. Houd de handleuningen vast druk dan voorzichtig met één voet tegen de bewegende Loopband. Als de Loopband stopt met bewegen, **haal dan de sleutel uit het bedieningspaneel, haal de stekker uit het stopcontact** en draai de twee 5/16" x 2 1/2" Rolbouten (7) één keer naar rechts. Blijf de spanning van de Loopband testen tot deze niet langer meer slipt. Zorg ervoor dat de Loopband in het midden zit. **Als de Ruststandrol (63) stopt met bewegen, draai de Rolbouten dan niet verder aan; zie de achterzijde van deze handleiding.**



DE LOOPBAND SMEREN

Als de loopband regelmatig wordt gebruikt, smeer hem dan elke 200 uur. Voor het bestellen van smeermiddel, kijkt u op de achterkant van deze handleiding.

ZES-MAANDEN PREVENTIEF ONDERHOUDSRAPPORT

Maak een kopie van dit formulier en gebruik het om preventief onderhoud aan de loopband te noteren. Elke kopie van het formulier kan zes maanden (26 weken) worden gebruikt. Als onderhoud is uitgevoerd, dient u de datum in de daarvoor geschikte ruimte in te vullen. **Zorg dat elke onderhoudsprocedure wordt uitgevoerd zoals beschreven op pagina's 30 tot 33. Als de procedures niet worden uitgevoerd zoals beschreven, kunnen de onderdelen overmatig slijten, de loopband beschadigd raken en de garantie ongeldig verklaard.**

	Wekelijks Onderhoud			Maandelijks Onderhoud		
	Controleer alle externe onderdelen van de loopband en draai ze goed vast.	Maak de loopband schoon.	Controleer of de loopband de juiste spanning en uitlijning heeft.	Verwijder de motorkap en stofzuig het motorcompartiment.	Controleer de motorriem op slijtage en scheuren.	Controleer de motor op vonkoverslag; controleer op geluiden en geuren.
Week 1	/ /	/ /	/ /			
Week 2	/ /	/ /	/ /			
Week 3	/ /	/ /	/ /			
Week 4	/ /	/ /	/ /	/ /	/ /	/ /
Week 5	/ /	/ /	/ /			
Week 6	/ /	/ /	/ /			
Week 7	/ /	/ /	/ /			
Week 8	/ /	/ /	/ /	/ /	/ /	/ /
Week 9	/ /	/ /	/ /			
Week 10	/ /	/ /	/ /			
Week 11	/ /	/ /	/ /			
Week 12	/ /	/ /	/ /			
Week 13	/ /	/ /	/ /	/ /	/ /	/ /
Week 14	/ /	/ /	/ /			
Week 15	/ /	/ /	/ /			
Week 16	/ /	/ /	/ /			
Week 17	/ /	/ /	/ /	/ /	/ /	/ /
Week 18	/ /	/ /	/ /			
Week 19	/ /	/ /	/ /			
Week 20	/ /	/ /	/ /			
Week 21	/ /	/ /	/ /	/ /	/ /	/ /
Week 22	/ /	/ /	/ /			
Week 23	/ /	/ /	/ /			
Week 24	/ /	/ /	/ /			
Week 25	/ /	/ /	/ /			
Week 26	/ /	/ /	/ /	/ /	/ /	/ /

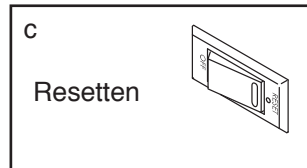
Loopvlak Vervangen	/ /	/ /	Loopband Vervangen	/ /
--------------------	-----	-----	--------------------	-----

PROBLEMEN OPLOSSEN

De meeste problemen met de hellingtrainer kunnen met de onderstaande eenvoudige stappen worden opgelost. Zoek het symptoom dat van toepassing is en volg de vermelde stappen. Als u verdere hulp nodig heeft, raadpleegt u de laatste pagina van deze handleiding.

SYMPTOOM: het apparaat gaat niet aan

- Zorg dat het stroomsnoer in een goed geaard stopcontact is gestoken (zie pagina 13). Als u een verlengsnoer nodig heeft, gebruik dan alleen een 3-aansluiting, 1 mm² (maat 14) snoer dan niet langer is dan 1,5 meter.
- Nadat u de stekker heeft nagekeken, zorg er dan voor dat de sleutel zich goed in het bedieningspaneel zit.
- Controleer de schakelaar op het onderstel van de hellingtrainer bij het stroomsnoer. Zorg dat de aanschakelaar in de resetstand.



SYMPTOOM: de stroom gaat uit tijdens gebruik

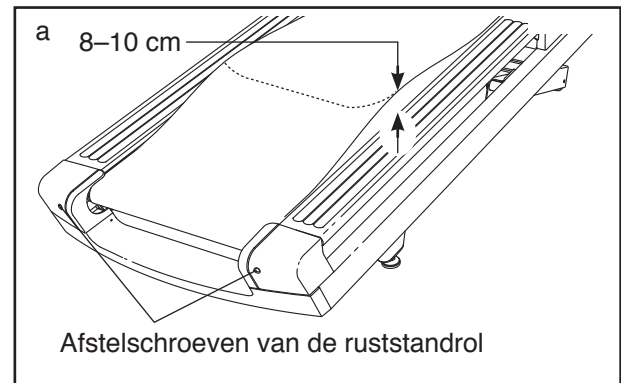
- Controleer de schakelaar (zie de tekening hierboven). Als de stroomschakelaar is afgeslagen, wacht u vijf minuten en drukt u de schakelaar weer in de resetstand.
- Zorg ervoor dat de snoer in het stopcontact steekt. Als de snoer in het stopcontact steekt, haal hem er uit, wacht 5 minuten en steek de snoer opnieuw in het contact.
- Verwijder de sleutel uit het bedieningspaneel en steek hem er weer in.
- Controleer de loopband en het loopvlak op overmatige slijtage. Vervang de loopband of het loopvlak indien nodig.
- Raadpleeg de achterzijde van deze handleiding als het apparaat tijdens gebruik nog steeds uitgaat.

SYMPTOOM: de helling van de loopband wijzigt niet goed

- Kalibreer het hellingsysteem opnieuw (zie stap 4 op pagina 26).

SYMPTOOM: de loopband vertraagt als u erop loopt

- Als de loopband te strak is gezet, dan zal de werking van de loopband verslechteren en kan de loopband beschadigd raken. Verwijder de sleutel en **TREK DE STEKKER UIT HET STOPCONTACT**. Draai beide afstelschroeven van de ruststandrol een kwartslag naar links met de inbussleutel. Als de loopband goed vastzit moet u elke rand van de loopband 8 tot 10 cm van het loopoppervlak kunnen optillen. Zorg ervoor dat de loopband in het midden zit. Haal dan de stekker uit het stopcontact. Plaats de sleutel en laat de loopband een paar minuten lopen. Herhaal tot de loopband goed vastzit.



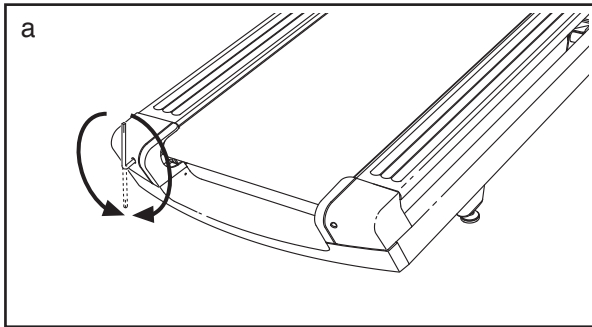
- Als de loopband nog steeds vertraagt als erop wordt gelopen, raadpleegt u de achterkant van deze handleiding.

SYMPTOOM: het scherm van het bedieningspaneel blijft verlicht als u de sleutel uit het bedieningspaneel haalt

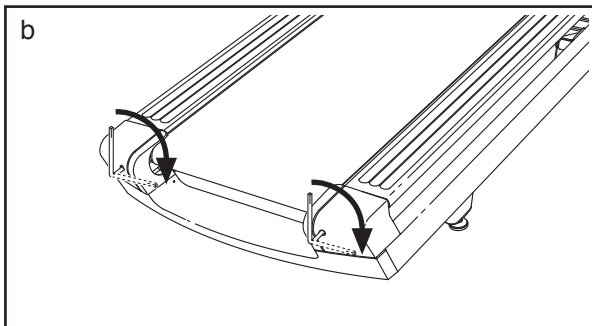
- Het bedieningspaneel toont een demostand, die ontwikkeld is voor gebruik als de loopband wordt geëtaleerd in een winkel. Als het scherm een demopresentatie toont als u de sleutel verwijdert, is de demostand ingeschakeld. Om de demo-modus uit te zetten kijkt u bij stap 5 op pagina 24.

SYMPTOOM: de loopband is niet gecentreerd tussen de voetleuningen. BELANGRIJK: als de loopband tegen de voetleuningen schuurt, dan kan de loopband beschadigd raken.

- a. Als de loopband zich niet in het midden begeeft, dient u eerst de sleutel te verwijderen en dan **DE STEKKER UIT HET STOPCONTACT TE HALEN**. Als de loopband naar links is verschoven, kunt u de inbussleutel gebruiken om de linker bijstelschroef van de ruststandrol een halve slag naar rechts te draaien; als de loopband naar rechts is verschoven kunt u de linker bijstelschroef van de ruststandrol een halve slag naar links draaien. Zorg dat u de loopband niet te vast draait. Haal dan de stekker uit het stopcontact. Plaats de sleutel en laat de loopband een paar minuten lopen. Herhaal tot de loopband goed zit gecentreerd tussen de voetleuningen.



- b. Als de loopband slijt als erop wordt gelopen, dient u eerst de sleutel te verwijderen en dan **DE STEKKER UIT HET STOPCONTACT TE HALEN**. Draai beide bijstelschroeven van de ruststandrol een kwartslag naar rechts met de inbussleutel. Als de loopband goed vastzit moet u elke rand van de loopband 8 tot 10 cm van het loopoppervlak kunnen optillen. Zorg ervoor dat de loopband in het midden zit. Steek dan de stekker in het stopcontact. Plaats de sleutel en laat de loopband een paar minuten lopen. Herhaal tot de loopband goed vastzit.



SYMPTOOM: de iFit modus werkt niet naar behoren

- a. Als de iFit modus niet naar behoren werkt, dient u erop te letten dat de loopband de allernieuwste firmware heeft (zie stap 3 op pagina 26).

SYMPTOOM: de loopband maakt geen verbinding met het draadloze netwerk

- a. Zorg dat de draadloze instellingen op uw bedieningspaneel juist zijn (zie stap 4 op pagina 27).
- b. Zorg dat de instellingen voor uw draadloze netwerk juist zijn.
- c. Als u aanvullende vragen heeft, raadpleegt u het voorblad van deze handleiding.

RICHTLIJNEN VOOR HET OEFENEN

WAARSCHUWING:




voordat u begint met dit of een ander oefeningsprogramma, dient u een arts te consulteren. Dit is vooral belangrijk voor personen boven de 35 jaar of personen met bestaande gezondheidsproblemen.

De polssensor is geen medisch apparaat. Diverse factoren kunnen invloed hebben op nauwkeurigheid van de hartslagwaarden. De polssensor is alleen bedoeld als hulpmiddel bij de oefening voor het bepalen van de hartslag over het algemeen.

Deze richtlijnen helpen u bij het plannen van uw oefeningsprogramma. Voor meer gedetailleerde oefeninginformatie, dient u een erkend boek te kopen of uw arts te consulteren. Onthoud dat goede voeding en voldoende rust essentieel zijn voor succesvolle resultaten.

INTENSITEIT VAN OEFENINGEN

Of het nu uw doel is om vet te verbranden of om uw hart en vaatsysteem te versterken, het uitvoeren van oefeningen met de juiste intensiteit is de sleutel voor het bereiken van resultaten. U kunt uw hartslag gebruiken als gids voor het vinden van het juiste intensiteitsniveau. De grafiek hieronder toont de aanbevolen hartslagen voor het verbranden van vet en voor een aerobic oefening.

165	155	145	140	130	125	115	
145	138	130	125	118	110	103	
125	120	115	110	105	95	90	
<hr/>							
20	30	40	50	60	70	80	

Voor het vinden van het juiste intensiteitsniveau, zoekt u uw leeftijd onderaan de grafiek (leeftijden worden afgerond naar het dichtstbijzijnde tiental). De drie getallen boven uw leeftijd bepalen uw "trainingszone." Het laagste nummer is uw hartslag voor het verbranden van vet, het middelste nummer is uw hartslag voor het maximaal verbranden van vet en het hoogste nummer is de hartslag voor de aerobic-oefening.

Vet verbranden—Om op doeltreffende wijze vet te verbranden, moet u gedurende een aanhoudende periode oefeningen doen op een laag intensiteitsniveau. Tijdens de eerste minuten van de oefening gebruikt uw lichaam *koolhydraatcalorieën* voor de energie. Pas na de eerste minuten van de oefening gebruikt uw lichaam opgeslagen *vetcalorieën* voor de energie. Als het uw doel is om vet te verbranden dient u de intensiteit van de oefening aan te passen tot uw hartslag zich bij het laagste nummer in uw trainingszone bevindt. Voor maximale vetverbranding, dient u te oefenen met uw hartslag in het middelste nummer van uw trainingszone.

Aerobic-oefening—Als het uw doel is om uw hart en vaatsysteem te versterken dan moet u een aerobic-oefening uitvoeren die zorgt voor activiteit die grote hoeveelheden zuurstof vereist gedurende langere perioden. Voor een aerobic-oefening past u de intensiteit van uw oefening aan tot uw hartslag in de buurt is van het hoogste nummer van uw trainingszone.

RICHTLIJNEN VOOR EEN TRAINING

Warming up—Start met strekken en lichte oefeningen gedurende 5 tot 10 minuten. Een warming-up zorgt dat u uw lichaamstemperatuur, hartslag en bloeddorstoming verhoogt in voorbereiding op de training.

Trainingszone-oefening—Oefen gedurende 20 tot 30 minuten met uw hartslag in uw trainingszone. (Gedurende de eerste weken van uw oefeningsprogramma, dient u uw hartslag niet langer dan 20 minuten in uw trainingszone te houden.) Adem regelmatig en diep bij het uitvoeren van de oefening – houd uw adem niet in.

Afkoelen—Eindig met 5 tot 10 minuten strekken. Strecken verhoogt de flexibiliteit van de spieren en helpt problemen na de oefening voorkomen.

FREQUENTIE VAN DE OEFENINGEN

Om uw conditie te behouden of te verbeteren, dient u drie trainingen per week te doen, met ten minste één rustdag tussen de trainingen. Na een aantal maanden regelmatig oefeningen doen, kunt u desgewenst maximaal vijf trainingen per week doen. Onthoud dat het dagelijks regelmatig en met plezier doen van oefeningen de sleutel tot uw succes is.

LIJST MET ONDERDELEN

Modelnr. VMTL29811-INT.1 R0912A

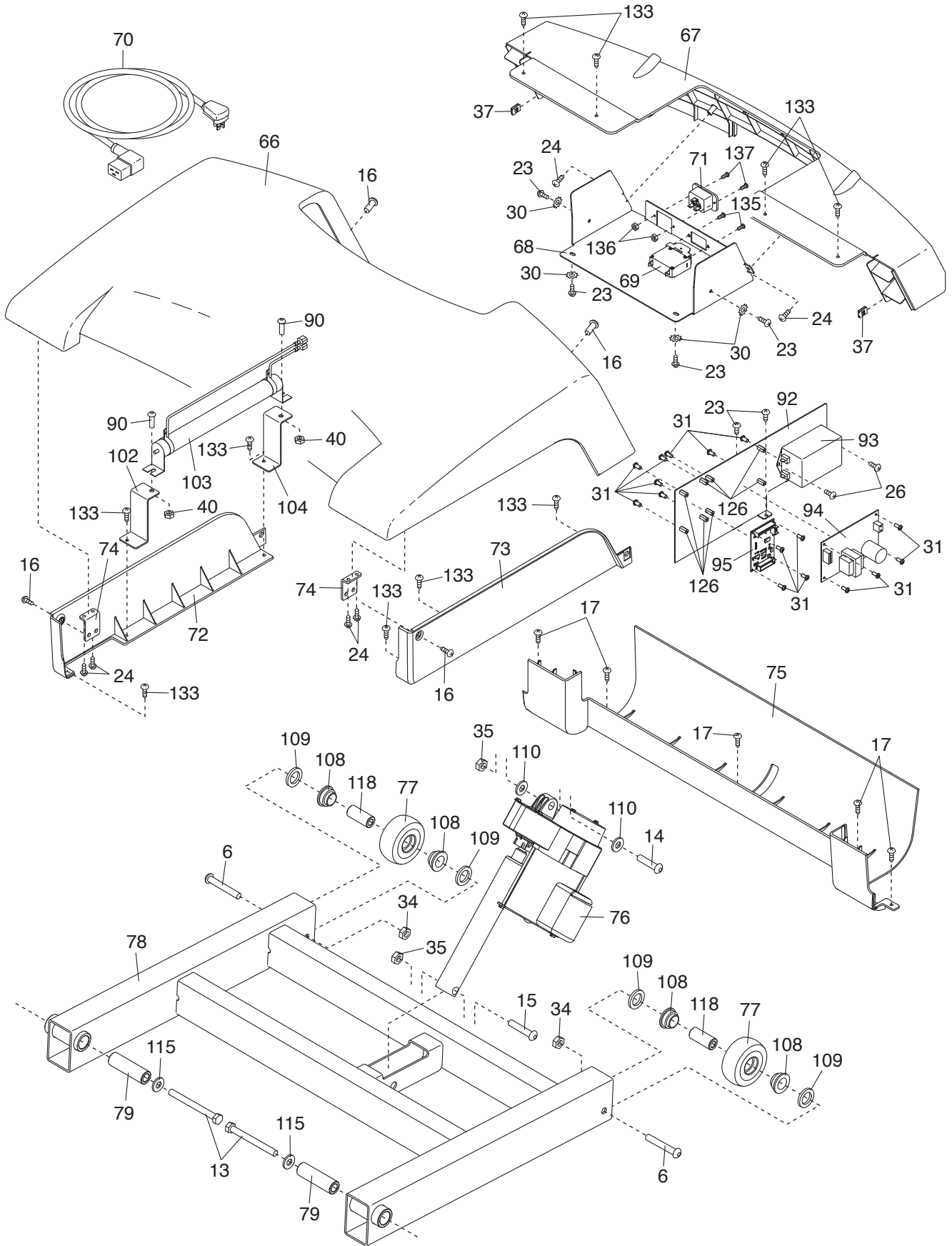
Nr.	Aant.	Beschrijving	Nr.	Aant.	Beschrijving
1	4	3/8" x 3 1/4" Schroef	52	1	Controller
2	6	3/8" Stertussenring	53	1	Onderstel
3	2	#8 x 5/8" Machineschroef	54	1	Aandrijfmotor
4	1	#8 x 3/4" Aardingschroef	55	4	Motorbus
5	12	3/8" x 1 1/2" Bout	56	1	Motormontageplaat
6	2	3/8" x 2 1/2" Bout	57	1	Riem van de Motor
7	2	5/16" x 2 1/2" Schroef	58	1	Inzetstuk van de Linkerachterkap
8	6	5/16" x 1 1/2" Bout	59	1	Achterste Kap
9	6	1/4" x 3/4" Bout	60	1	Inzetbeugel van de Linkerkap
10	4	1/4" x 1" Schroef	61	1	Inzetstuk van de Rechterachterkap
11	4	3/8" x 3 3/4" Schroef	62	2	Achterste Beugellager van het Loopvlak
12	2	1/4" x 1/2" Schroef	63	1	Ruststandrol
13	2	1/2" x 3 1/2" Schroef	64	2	Stelvoet
14	1	1/2" x 1 5/8" Bout	65	1	Doorvoerhuls
15	1	1/2" x 2 1/2" Bout	66	1	Motorkap
16	4	5/16" x 1/2" Schroef	67	1	Voorste Kapje
17	5	#8 x 1/2" Tekschroef	68	1	Elektrabeugel
18	10	#8 x 5/8" Schroef	69	1	Schakelaar
19	6	#8 x 2" Schroef	70	1	Stroomsnoer
20	2	#6 x 1/4" Machineschroef	71	1	Doorvoerhuls van het Stroomsnoer
21	24	#8 x 1/2" Machineschroef	72	1	Kap van de Linkerkant
22	2	#10 x 5/16" Machineschroef	73	1	Kap van de Rechterkant
23	14	#8 x 1/2" Tussenring Kopschroef	74	2	Kapbeugel
24	14	#8 x 1/2" Schroef	75	1	Rollerkap
25	4	5/16" Stand-off	76	1	Hellingmotor
26	4	#8 x 5/8" Machineschroef	77	2	Voorwiel
27	4	3/8" x 2 3/4" Schroef	78	1	Onderstel van de Lift
28	4	#8 x 3/4" Tekschroef	79	2	Tussenstuk van het Onderstel van de Lift
29	4	#10 x 3/4" Schroef	80	1	Kap van de Staander
30	4	#8 Stertussenring	81	1	Staander
31	24	#4 x 1/4" Schroef	82	1	Onderste Handleuningkap
32	2	5/16" Platte Tussenring	83	1	Onderstel van de Handleuning
33	2	5/16" Vergrendelingstussenring	84	4	#10 Stertussenring
34	14	3/8" Slotmoer	85	1	1/4" x 2 1/2" Schroef
35	2	1/2" Slotmoer	86	1	Kap van de Handleuning
36	2	1/2" Moer	87	1	Polssensormodule
37	2	Kapclip	88	1	Dwarsstang Polsstang
38	2	5/16" Slotmoer	89	1	1/4" Stertussenring
39	4	5/16" Platte Tussenring	90	2	1/4" x 1/2" Bout
40	2	1/4" Moer	91	2"	Kap van de Achterste Voet
41	1	Inzetbeugel van de Rechterkap	92	1	Elektrabeugel
42	2	Stand-off van de Snelheidsensor	93	1	Filter
43	4	3/8" Platte Tussenring	94	1	Stroomvoorziening TV
44	1	Loopvlak	95	1	Conversieplaat
45	2	Riemgeleider	96	12	Kabeldraad
46	1	Loopband	97	1	Onderstel van het Bedieningspaneel
47	1	Achterste Beugel van het Loopvlak	98	1	Achterkant van het Bedieningspaneel
48	1	Voorste Beugel van het Loopvlak	99	1	Toegangsdeur
49	2	Kussen van het Loopvlak			
50	1	Magneet			
51	1	Snelheidssensor			

Nr.	Aant.	Beschrijving	Nr.	Aant.	Beschrijving
100	2	#6 Plat Tussenstuk	120	1	Voltage Waarschuwingsticker
101	1	Bedieningspaneelmodule	121	2	Engelse Waarschuwingsticker
102	1	Beugel van de achterste Resistor	122	2	M4 x 13mm Schroef
103	1	Resistor	123	1	Motorbeugel
104	1	Beugel van de voorste Resistor	124	2	5/16" x 3/8" Bout met Platte Kop
105	1	Huls van de Staander	125	4	Beugelbus van het Loopvlak
106	1	TV-kabel	126	8	1/2" Stand-off
107	1	Sleutel/Clip	127	1	TV-brug
108	4	Wielbus	128	1	Tiptoetsscherm
109	4	Platte Wielbus	129	1	Amusement-Pod
110	2	Tussenring van de Liftmotor	130	1	Ventilatorrooster
111	1	Draad van de Staander	131	4	#6 x 1/4" Schroef
112	1	Inbussleutel	132	1	Ventilator
113	1	Aandrijfrol/katrol	133	10	#8 x 3/4" Tekschroef
114	2	Voetleuning	134	6	5/16" x 7/8" Schroef
115	2	1/2" Tussenring	135	2	#6 Schakelaar Schroef
116	1	8" Draadband	136	2	#6 Moer
117	1	Grote waarschuwingsticker	137	2	Bout van de Contactdoos
118	2	Wielas	*	–	Gebruikershandleiding
119	2	Waarschuwingsticker			

Aandacht: deze technische gegevens kunnen zonder voorafgaande kennisgeving worden gewijzigd. Kijk op de achterkant van deze gebruiksaanwijzing voor informatie over te bestellen onderdelen. *Deze onderdelen worden niet getoond.

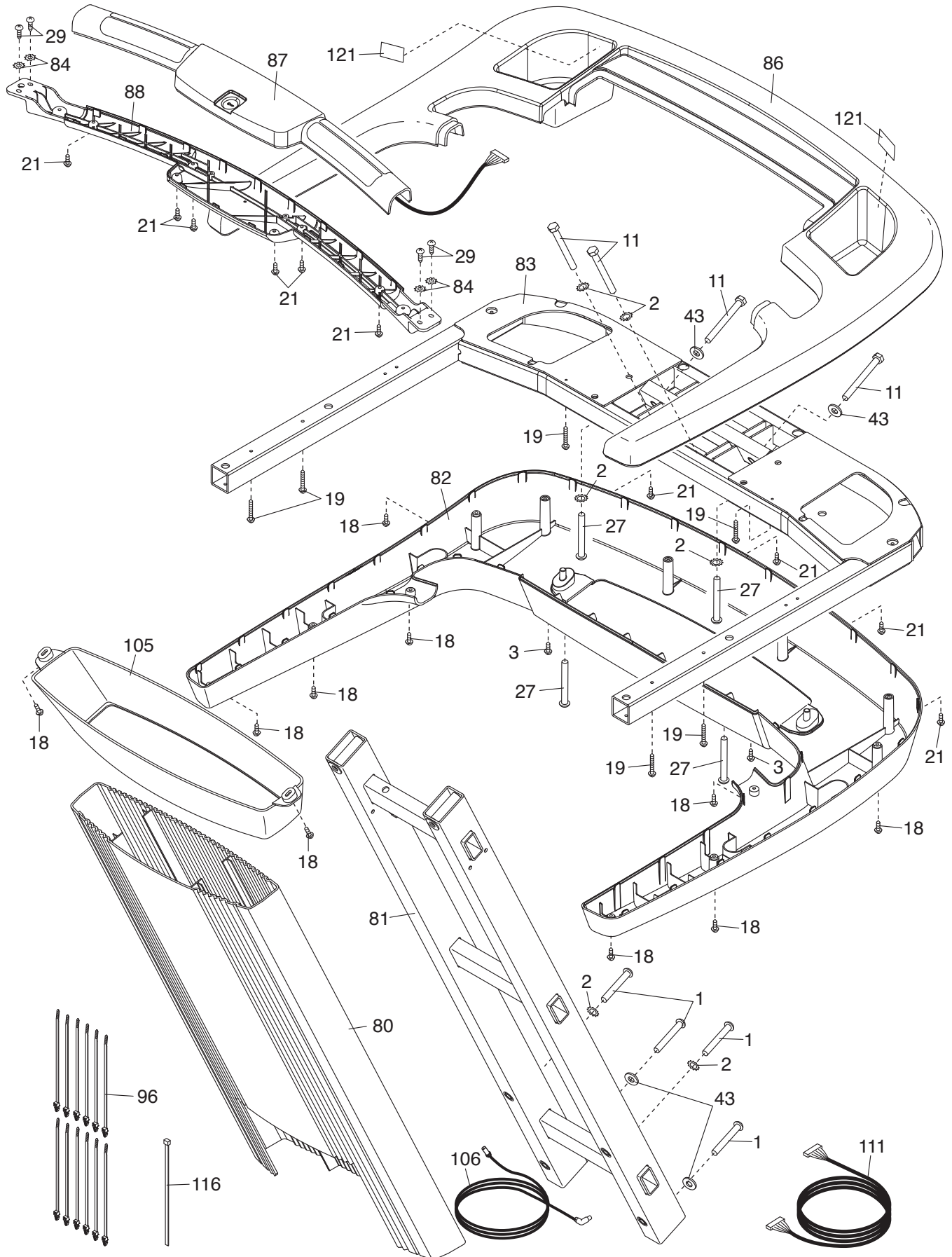
GEDETAILEERDE TEKENING B

Modelnr. VMTL29811-INT.1 R0912A



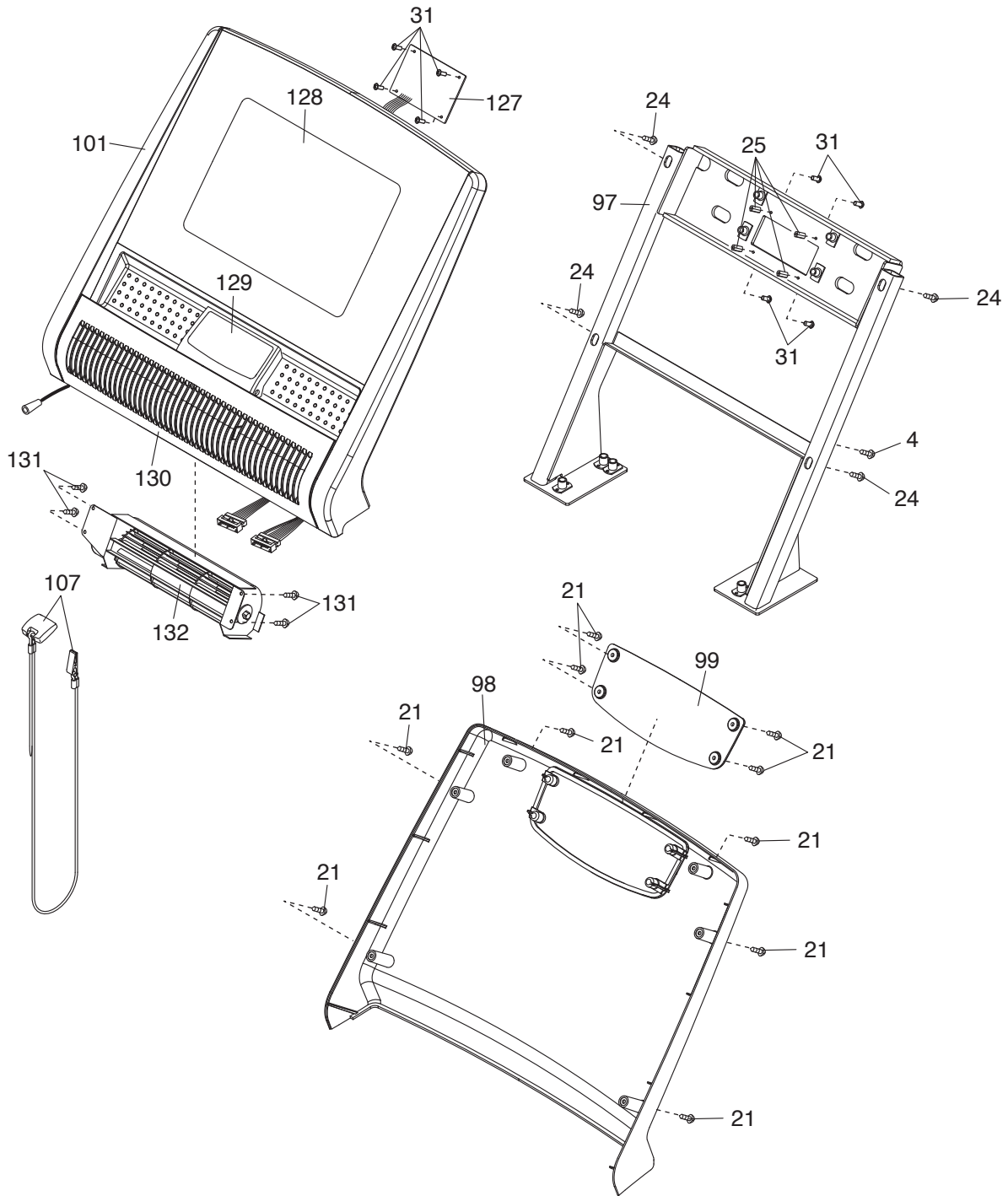
GEDETAILLEERDE TEKENING C

Modelnr. VMTL29811-INT.1 R0912A



GEDETAILLEERDE TEKENING D

Modelnr. VMTL29811-INT.1 R0912A



HOE CONTACT OPNEMEN MET DE KLANTDIENST

Mocht u nog vragen hebben na het lezen van deze handleiding, of wanneer onderdelen beschadigd zijn of ontbreken, **neem dan contact op met de winkel waar u dit apparaat gekocht hebt**. Als u geen contact kunt opnemen met de winkel, neem dan contact op met de Klantendienst op een van de telefoonnummers of adressen hieronder vermeld. **Schrijf als het kan het modelnummer, serienummer en de naam van het apparaat (zie kaft van deze handleiding) op voordat u contact opneemt met de klantendienst. Wanneer u vervangonderdelen bestelt, schrijf dan ook het nummer van de sleutel en de beschrijving van dit onderdeel op (zie LIJST MET ONDERDELEN en de GEDETAILLEERDE TEKENING aan het eind van deze handleiding).**

Binnen de Verenigde Staten

Bel: 1-800-999-3756, Maandag.-Vrijdag. 08:00-17:00 MT

Email: fmfmcustomerservice@freemotionfitness.com

Schrijf naar:

FreeMotion Fitness

1500 South 1000 West

Logan, UT 84321-9813

Verenigde Staten

Buiten de Verenigde Staten

Bel: 001-435-786-3521

Email: intlcustomercare@freemotionfitness.com

BEPERKTE GARANTIE

FreeMotion Fitness garandeert dat dit apparaat bij normaal gebruik en te plegen onderhoud geen werkingsfouten en fouten in het materiaal kent. De garantieperiode gaat in op de datum van de aankoopbon. Tijdens deze garantieperiode gerepareerde of vervangen onderdelen vallen onder de lopende garantie.

GARANTIEPERIODEN EN DEKKING

Thuis

Onderstel: Levensduur

Motor: 20 jaar

Onderdelen: 10 jaar

Arbeid: 2 jaar

Bedieningspaneel: 1 jaar

Gering commercieel

Onderstel: Levensduur

Onderdelen: 3 jaar

Arbeid: 3 jaar

Bedieningspaneel: 1 jaar

Gering commercieel gebruik is omschreven als instellingen waarvoor geen contributie verschuldigd is zoals hotels, fitnesscentra in appartementsgebouwen, bedrijfsfitnesscentra, brandkazernes/politiebureaus, en ziekenhuizen/fysiotherapie praktijken. Dit apparaat is niet bedoeld om gebruikt te worden in grote, instellingen waar veel publiek komt zoals healthclubs, colleges/universiteiten, gemeenschapscentra, of militairebases. Bij gebruik van dit apparaat in dergelijke instellingen zal de garantie komen te vervallen.

VOORWAARDEN EN BEPERKINGEN

Garantie op het apparaat komt te vervallen in de volgende gevallen

1. Deze garantie is alleen geldig voor de eerste eigenaar en is niet overdraagbaar.
2. De gebruiksgarantie is alleen geldig op apparaten die in de VS en Canada verkocht zijn. Neem contact op met uw erkende FreeMotion Fitness dealer voor details over de gebruiksgarantie in uw land.
3. Leder vorm van verkeerd gebruik, misbruik, of onjuist onderhoud.
4. Gebruikers die meer dan 181 kg wegen.
5. Beschadiging veroorzaakt door het verplaatsen van het apparaat of het onjuist op zijn zijkant opslaan van het apparaat.

6. Het gebruik of het opslaan van het apparaat buitenshuis of in heel vochtige omgevingen zoals whirlpools en zwembaden.
7. Beschadiging veroorzaakt door onjuiste bedrading of gebrek aan stroom.

Deze garantie geldt niet voor het volgende:

1. Afwerkingsonderdelen zoals grepen, zittingen, en stickers en labels.
2. Ophaal-, aflever-, of verzendkosten i.v.m. een reparatie.
3. Leder probleem veroorzaakt door onjuiste montage of aflevering.

WAT TE DOEN WANNEER SERVICE NODIG IS

FreeMotion Fitness garantie service kan worden aangevraagd door contact op te nemen met de erkende dealer bij wie u dit apparaat gekocht hebt. Zorg ervoor dat u de originele factuur en de serienummer informatie bewaart. FreeMotion Fitness zal, wanneer dit apparaat een probleem heeft welke onder deze garantie valt, naar keuze deze repareren, vervangen of de aankoopprijs terugbetalen. FreeMotion vergoedt de servicemonteurs/de leveranciers die service verlenen voor het werk wat onder de garantie valt uitgevoerd binnen het servicegebied. Het kan zijn dat u voor de extra kosten van gevraagde service buiten het servicegebied moet betalen.

FreeMotion Fitness is niet verantwoordelijk of aansprakelijk voor indirecte, bijzondere, of bijkomende beschades die ontstaan al dan niet in verband met het gebruik of de werking van het apparaat; beschades in verband met welk economisch verlies dan ook, verlies van eigendom, inkomsten- of renteverlies, genots- of gebruikverlies, of kosten voor het weghalen of installatie; of andere bijkomende beschades.

CONTACT OPNEMEN MET FREEMOTIONFITNESS

Zie CONTACT OPNEMEN MET KLANTDIENST hierboven.