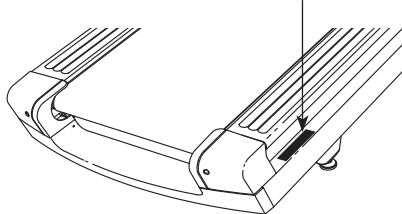


FREEMOTION[®] Reflex t 7.7

Modelo nº VMTL29811-INT.1
Nº de Série _____

Escreva o número de série no espaço acima para referência.

Autocolante do Número de Série



MANUAL DO UTILIZADOR

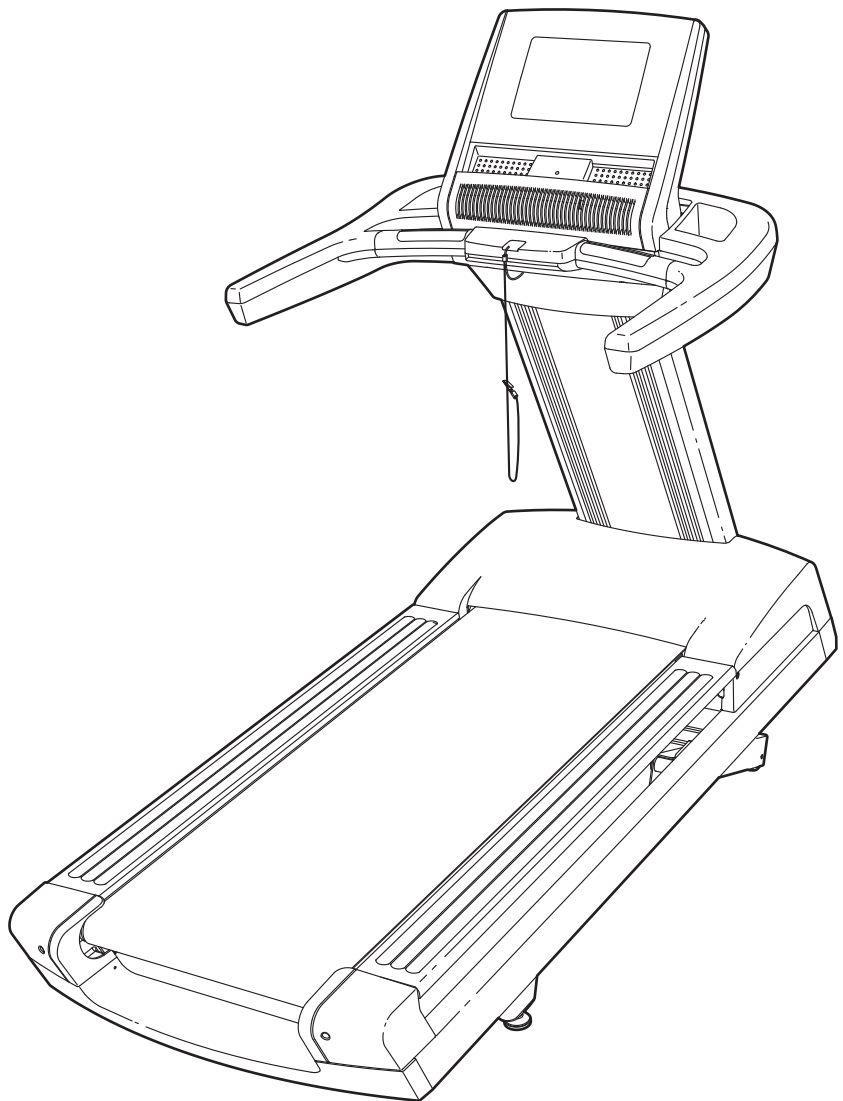
DÚVIDAS?

Se tiver perguntas, ou se houver peças danificadas ou em falta, **CONTACTE A LOJA ONDE ADQUIRIU ESTE PRODUTO.**

Se não conseguir contactar a loja, consulte **COMO CONTACTAR A ASSISTÊNCIA AO CLIENTE** na contracapa deste manual.

CUIDADO

Leia todas as precauções e instruções neste manual antes de utilizar este equipamento. Guarde este manual para referência futura.

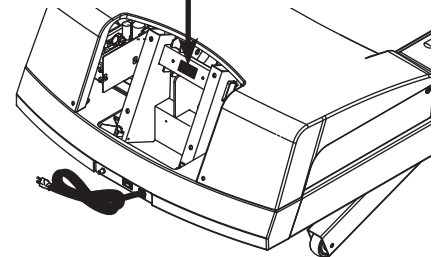
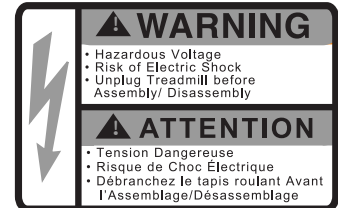
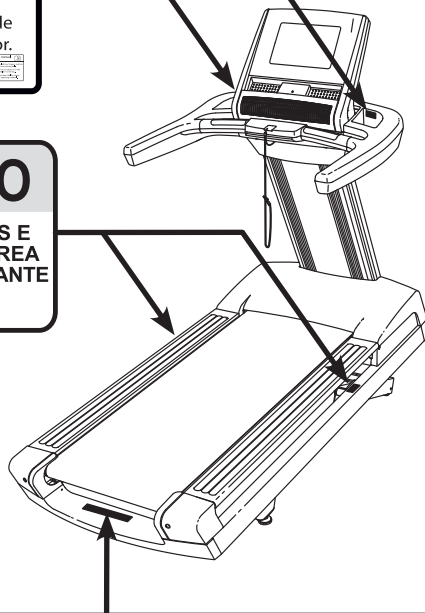
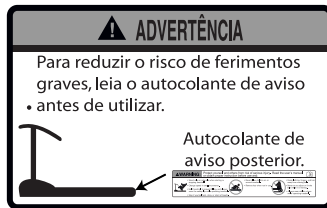


ÍNDICE





LOCALIZAÇÃO DOS AUTOCOLANTES DE AVISO.....	3
PRECAUÇÕES IMPORTANTES.....	4
ANTES DE COMEÇAR.....	6
TABELA DE IDENTIFICAÇÃO DE PEÇAS.....	7
MONTAGEM.....	8
FUNCIONAMENTO E AJUSTES.....	13
COMO ACTUALIZAR A CONSOLA.....	15
COMO UTILIZAR A CONSOLA.....	16
COMO TRANSPORTAR O TAPETE ROLANTE.....	29
MANUTENÇÃO PREVENTIVA.....	30
REGISTO DE MANUTENÇÃO PREVENTIVA DE SEIS MESES.....	34
RESOLUÇÃO DE PROBLEMAS.....	35
DIRECTIVAS DE EXERCÍCIO.....	37
LISTA DE PEÇAS.....	38
DIAGRAMA AMPLIADO.....	40
COMO CONTACTAR A ASSISTÊNCIA AO CLIENTE.....	Contracapa
GARANTIA LIMITADA.....	Contracapa

LOCALIZAÇÃO DOS AUTOCOLANTES DE AVISO

Os autocolantes de aviso apresentados aqui estão incluídos com este produto. Aplique os autocolantes de aviso sobre os avisos em inglês nas localizações indicadas. Esta ilustração indica as localizações dos autocolantes de aviso. **Se um autocolante faltar ou estiver ilegível, veja a capa deste manual e peça um autocolante de substituição gratuito. Aplique o autocolante na localização apresentada.** Nota: Os autocolantes podem não ser apresentados no tamanho efectivo.



Nota: O autocolante de aviso sobre voltagem acima está somente em inglês e francês. Não aceda a esta área.

ADVERTÊNCIA: Leia e siga todos os avisos e instruções e obtenha instruções adequadas antes da utilização. 	
 <ul style="list-style-type: none">• Apenas deve colocar os seus pés nas bermas de apoio para os pés ao iniciar ou parar o tapete rolante.• A velocidade deve ser mudada em pequenos incrementos e não subitamente.• Apoie as suas mãos no respectivo apoio para evitar quedas, e use sempre o cipe de segurança enquanto estiver a usar o tapete rolante.	 <ul style="list-style-type: none">• Pare se sentir tonturas, fraqueza ou dificuldade em respirar.• Nunca deixe crianças brincar próximo ou à volta do tapete rolante.• Retire a chave quando não estiver a usar o equipamento.
 <ul style="list-style-type: none">• Mantenha o seu vestuário, dedos e cabelo afastados do tapete móvel.• Nunca tente ajustar ou reparar o tapete enquanto este estiver a funcionar.• Calce sempre sapatilhas para usar o tapete rolante.	

PRECAUÇÕES IMPORTANTES

⚠ AVISO: Para reduzir o risco de lesões graves, leia todas as precauções e instruções importantes deste manual e todos os avisos do tapete rolante antes de o utilizar. A FreeMotion Fitness não assume qualquer responsabilidade por ferimentos pessoais ou danos à propriedade provocados por este produto ou pela utilização do mesmo.

1. Antes de iniciar este ou qualquer programa de exercício, consulte o seu médico. Isto é especialmente importante para pessoas com mais de 35 anos ou com problemas de saúde prévios.
2. É da responsabilidade do proprietário deste tapete rolante garantir que todos os utilizadores do mesmo sejam adequadamente informados acerca de todos os avisos e precauções.
3. Utilize o tapete rolante apenas da forma descrita.
4. Mantenha o tapete rolante dentro de casa, afastado de humidades e poeiras. Não coloque o tapete rolante numa garagem ou num pátio coberto, nem perto de água.
5. Coloque o tapete rolante numa superfície nivelada, com pelo menos 2,4 m de espaço livre atrás e 0,6 m de espaço livre de cada lado. Não coloque o tapete rolante numa superfície que bloqueie as aberturas de ventilação. Para proteger o chão ou a alcatifa, coloque um tapete por baixo do tapete rolante.
6. Não utilize o tapete rolante numa área onde sejam utilizados produtos com aerossóis ou onde esteja a ser administrado oxigénio.
7. Mantenha sempre as crianças de idade inferior a 12 anos e os animais afastados do tapete rolante.
8. O tapete rolante só deve ser usado por pessoas com peso até 181 kg.
9. Nunca permita a utilização simultânea do tapete rolante por mais de uma pessoa.
10. Use vestuário de exercício apropriado para utilizar o tapete rolante. Não use vestuário demasiado largo que possa ficar preso no tapete rolante. Recomendamos o uso de roupa interior de suporte tanto para homens como para mulheres. *Use sempre calçado desportivo. Nunca utilize o tapete rolante com os pés descalços ou apenas com meias, ou com sandálias.*
11. Ao ligar o cabo de alimentação, siga as instruções na página 13. Não deve ter nenhum outro dispositivo ligado ao mesmo circuito do tapete rolante. Não utilize uma extensão eléctrica.
12. Se for necessário um cabo de extensão, utilize apenas um cabo com 3 condutores de 1 mm² com comprimento máximo de 1,5 m.
13. Mantenha o cabo de alimentação afastado de superfícies quentes.
14. Nunca mova a cinta de caminhar com a corrente desligada. Não faça funcionar o tapete rolante se o cabo de alimentação ou a ficha estiverem danificados ou se o tapete rolante não estiver a funcionar adequadamente. (Consulte RESOLUÇÃO DE PROBLEMAS na página 35 se o tapete rolante não estiver a funcionar adequadamente.)
15. Leia, compreenda e teste o procedimento de paragem de emergência antes de utilizar o tapete rolante (consulte COMO LIGAR A CORRENTE na página 17).
16. Nunca faça arrancar o tapete rolante estando em cima da cinta de caminhar. Segure-se sempre aos apoios para as mãos enquanto utiliza o tapete rolante.

17. O tapete rolante pode alcançar velocidades elevadas. Ajuste a velocidade em pequenos incrementos para evitar mudanças súbitas da mesma.
18. O monitor da frequência cardíaca não é um dispositivo médico. Vários factores, incluindo os movimentos do utilizador, podem afectar a exactidão das leituras da frequência cardíaca. O monitor da frequência cardíaca destina-se apenas a auxiliá-lo(a) a determinar as tendências gerais da sua frequência cardíaca.
19. Nunca deixe o tapete rolante a funcionar sem vigilância. Retire sempre a chave, coloque o interruptor na posição de Off (desligado) (consulte a ilustração na página 6 para ver a localização do interruptor), e desligue o cabo de alimentação quando o tapete rolante não estiver a ser utilizado.
20. Não tente transportar o tapete rolante até este estar devidamente montado. (consulte MONTAGEM na página 8 e COMO TRANSPORTAR O TAPETE ROLANTE na página 29.) Devido às dimensões e ao peso do tapete rolante, são necessárias duas ou três pessoas para o transportar.
21. Não altere a inclinação do tapete rolante colocando objectos debaixo do mesmo.
22. Examine e aperte adequadamente todas as peças do tapete rolante com regularidade.
23. Nunca introduza nem deixe cair qualquer objecto em qualquer orifício do tapete rolante.
24. **PERIGO:** Desligue sempre o cabo de alimentação imediatamente após a utilização, antes de limpar o tapete rolante e antes de efectuar quaisquer procedimentos de manutenção e ajuste descritos neste manual. Nunca retire a cobertura do motor a não ser que tal lhe seja solicitado por um representante de assistência autorizado. Qualquer tipo de reparação ou assistência para além dos procedimentos descritos neste manual deve ser efectuado apenas por um representante de assistência autorizado.
25. O excesso de exercício pode provocar lesões graves ou morte. Se sentir fraqueza ou dores ao fazer exercício, pare imediatamente e deixe-se arrefecer.

GUARDE ESTAS INSTRUÇÕES

ANTES DE COMEÇAR

Obrigado por seleccionar o revolucionário tapete rolante FREEMOTION® REFLEX T7.7. O tapete rolante REFLEX T7.7 oferece uma selecção impressionante de funcionalidades concebidas para tornar os seus exercícios em casa mais eficazes e divertidos.

Para seu benefício, leia atentamente este manual antes de utilizar o tapete rolante. Se tiver dúvidas após a leitura do manual, consulte a capa do mesmo.

Para nos ajudar a prestar-lhe assistência, anote o número do modelo e o número de série do produto antes de nos contactar. O número do modelo e a localização do autocolante com o número de série estão indicados na capa deste manual.

Antes de continuar a ler, consulte a ilustração abaixo e familiarize-se com as peças indicadas.

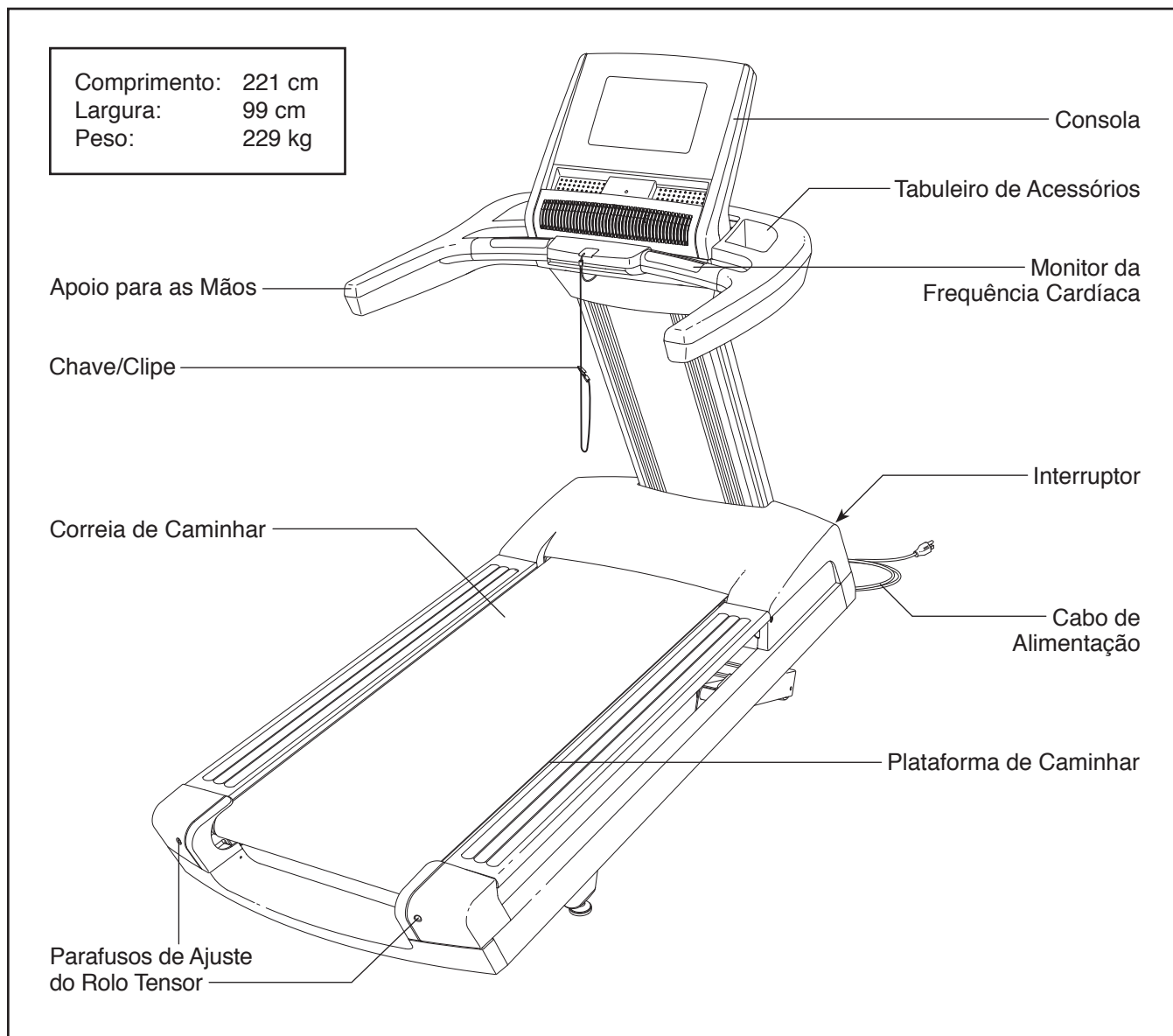
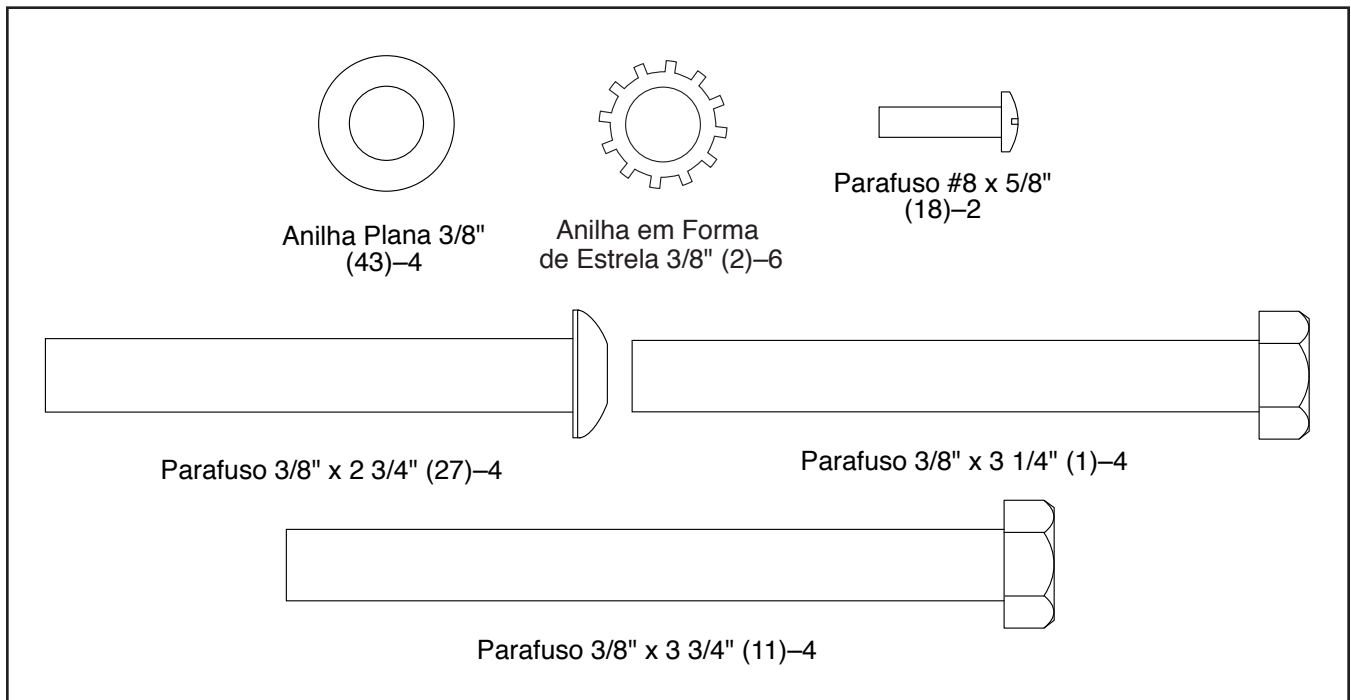


TABELA DE IDENTIFICAÇÃO DE PEÇAS

Consulte as ilustrações abaixo para identificar pequenas peças utilizadas na montagem. O número entre parêntesis junto a cada peça é o número da peça, da LISTA DE PEÇAS perto do fim deste manual. O número a seguir aos parêntesis é a quantidade necessária para a montagem. **Nota: Se uma peça não se encontrar no kit de equipamento, verifique se foi previamente montada. Pode ser incluído equipamento extra.**




MONTAGEM


- A montagem requer duas pessoas.
- Coloque todas as peças numa área desimpedida e retire os materiais de embalagem. Não elimine os materiais de embalagem até concluir a montagem.
- Após o transporte poderá encontrar uma substância oleosa no exterior do tapete rolante. Isso é normal. Se houver uma substância oleosa no tapete rolante, basta limpá-la com um pano macio e um detergente suave e não abrasivo.

- Para identificar as peças pequenas, consulte a página 7.

- A montagem requer as ferramentas seguintes:

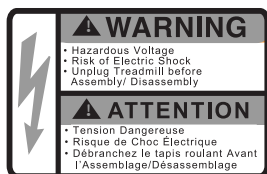
a chave sextavada incluída 

uma chave Phillips 

uma chave inglesa 

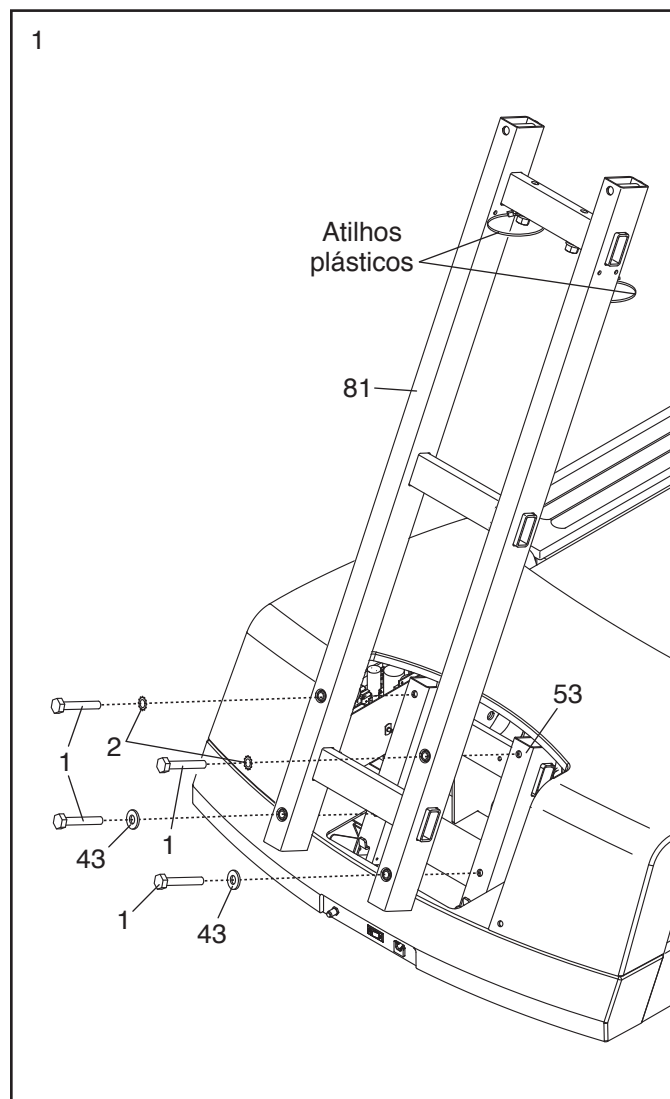
Para evitar danificar peças, não utilize ferramentas eléctricas.

1. **Certifique-se de que o cabo de alimentação esteja desligado. Tenha cuidado para não trilhar o cabo de alimentação.**



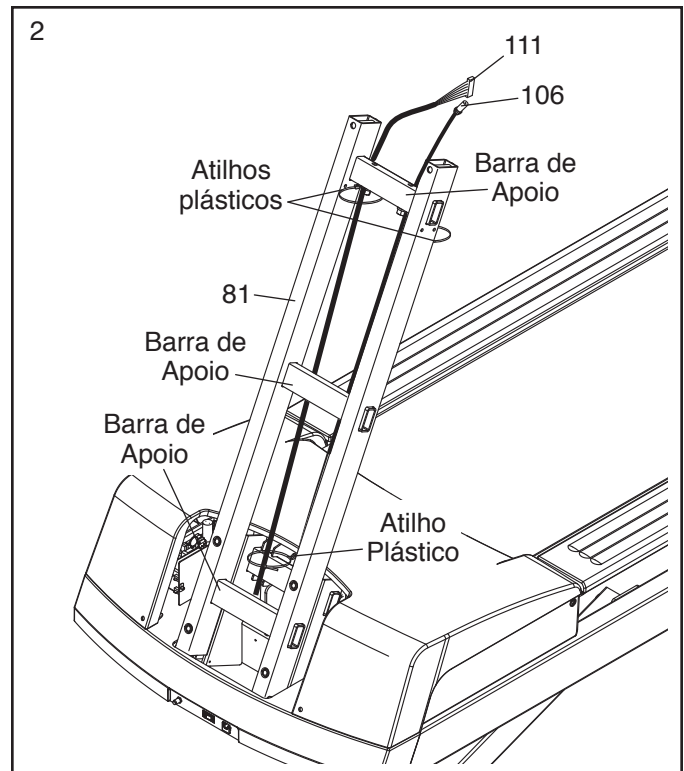
Retire a Cobertura da Barra Vertical (não mostrada) da Barra Vertical (81).

Posicione a Barra Vertical (81) e os atilhos plásticos conforme a ilustração. Coloque a Barra Vertical nas abas da Estrutura (53). Fixe a Barra Vertical à Estrutura com quatro Parafusos 3/8" x 3 1/4" (1), dois Anilhas em Forma de Estrela 3/8" (2) e dois Anilhas Planas 3/8" (43). **Enrosque todos os quatro Parafusos antes de os apertar. Tenha cuidado para não trilhar quaisquer fios.**



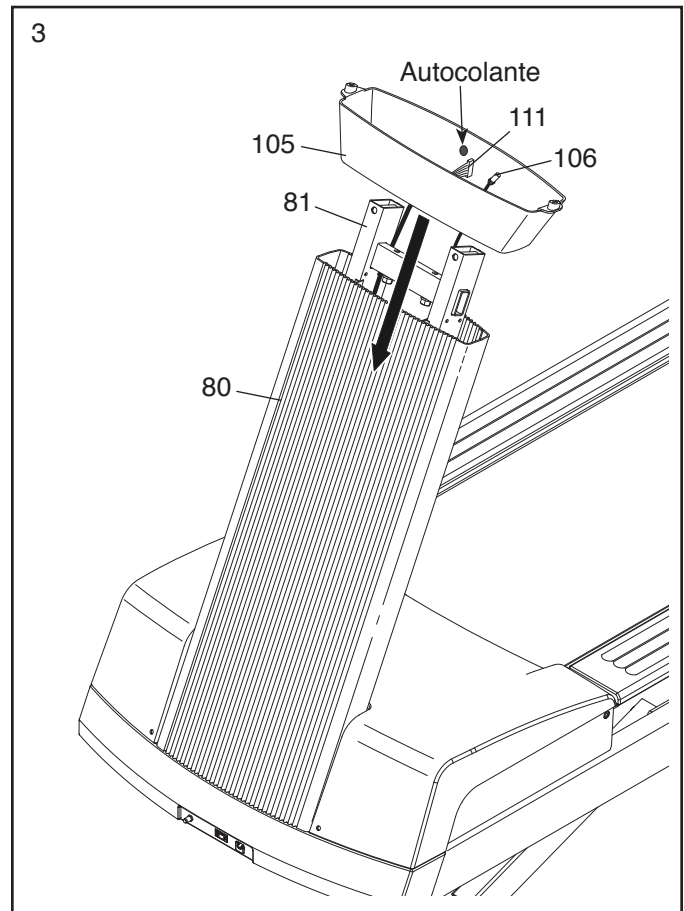
2. Insira a extremidade do Fio da Barra Vertical (111) através do atilho plástico em forma de aro no topo da Barra Vertical (81). **Certifique-se de que o Fio da Barra Vertical esteja por trás das barras de apoio da Barra Vertical.** Em seguida, puxe o Fio da Barra Vertical suavemente para cima enquanto aperta o atilho plástico à volta do Fio da Barra Vertical.

Repita este passo para o Cabo de TV (106).



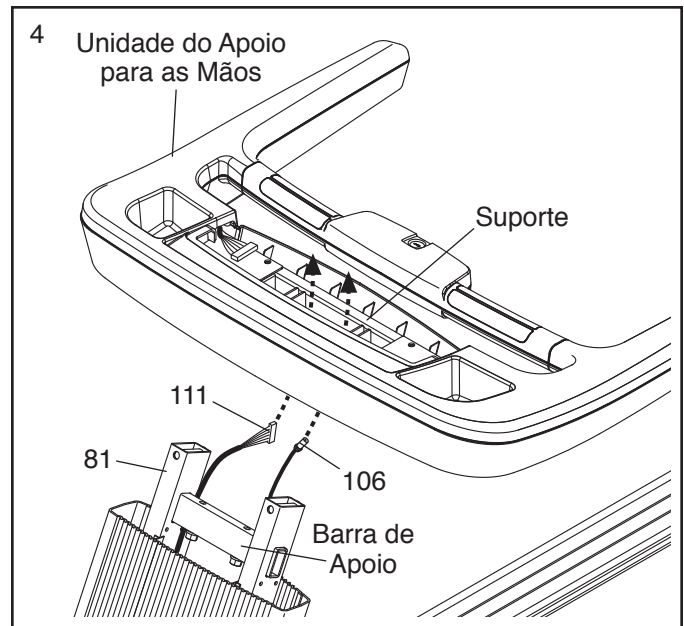
3. Insira a Cobertura da Barra Vertical (80) para baixo na Barra Vertical (81). **Tenha cuidado para não trilhar o Fio da Barra Vertical (111) ou o Cabo de TV (106).** **Tenha cuidado para não bater no tecto com a Cobertura da Barra Vertical.**

Certifique-se de que orienta a Gola da Barra Vertical (105) de modo a que o autocolante fique do lado indicado. Insira a Gola da Barra Vertical na Cobertura da Barra Vertical (80).

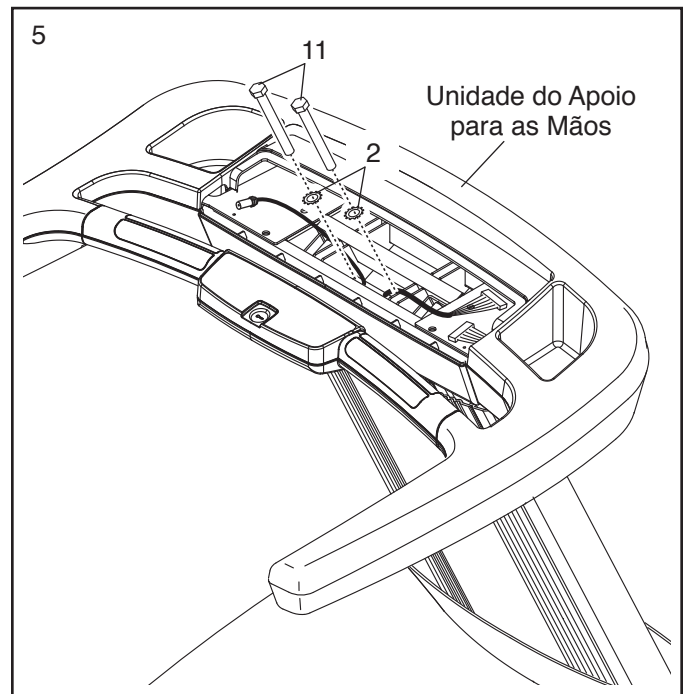


- Peça a outra pessoa para segurar a unidade do apoio para as mãos junto à Barra Vertical (81). Insira o Fio da Barra Vertical (111) e o Cabo de TV (106) para cima através do centro da unidade do apoio para as mãos.

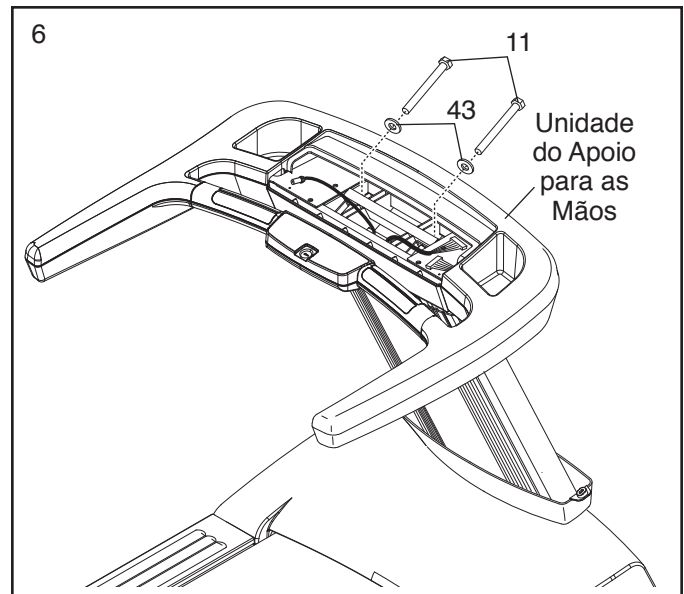
Insira o suporte da unidade do apoio para as mãos sobre a barra de apoio da Barra Vertical (81) e coloque a unidade do apoio para as mãos na Barra Vertical. **Tenha cuidado para não trilhar quaisquer fios.**



- Fixe a unidade do apoio para as mãos com dois Parafusos 3/8" x 3 3/4" (11) e duas Anilhas em Forma de Estrela 3/8" (2). **Enrosque ambos os Parafusos, mas não os aperte já. Tenha cuidado para não trilhar quaisquer fios.**



6. Aperte dois Parafusos 3/8" x 3 3/4" (11) com duas Anilhas Planas 3/8" (43) na unidade do apoio para as mãos. **Enrosque ambos os Parafusos e depois aperte-os. Consulte o passo 5. Aperte os dois Parafusos 3/8" x 3 3/4" (11).**



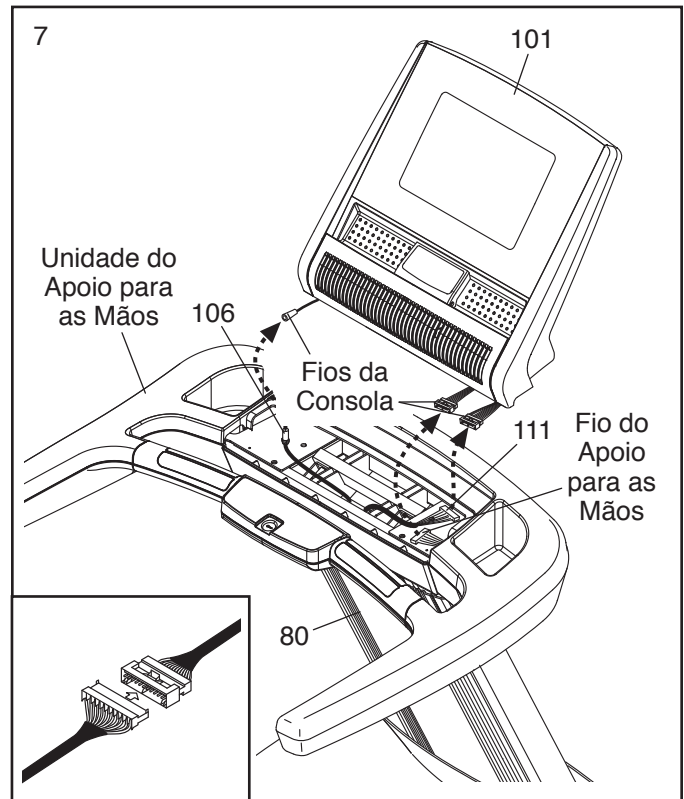
7. Peça a outra pessoa para segurar a Unidade da Consola (101) junto à unidade do apoio para as mãos.

Ligue o Fio da Barra Vertical (111), o fio do apoio para as mãos e o Cabo de TV (106) aos fios da consola. **Certifique-se de que o fio da consola e o fio do apoio para as mãos que está a ligar tenham conectores do mesmo tamanho.**

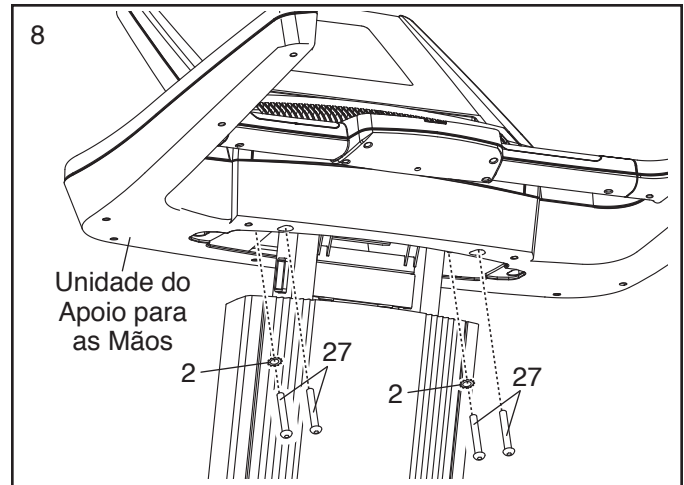
Consulte o desenho inserido. Os conectores devem deslizar entre si com facilidade e ficar encaixados. Se tal não acontecer, rode um conector e, em seguida, volte a tentar. SE OS CONECTORES NÃO FICAREM CORRECTAMENTE LIGADOS, A CONSOLA PODERÁ SOFRER DANOS QUANDO FOR LIGADA A ALIMENTAÇÃO ELÉCTRICA.

Insira o excesso de fio para baixo na Cobertura da Barra Vertical (80).

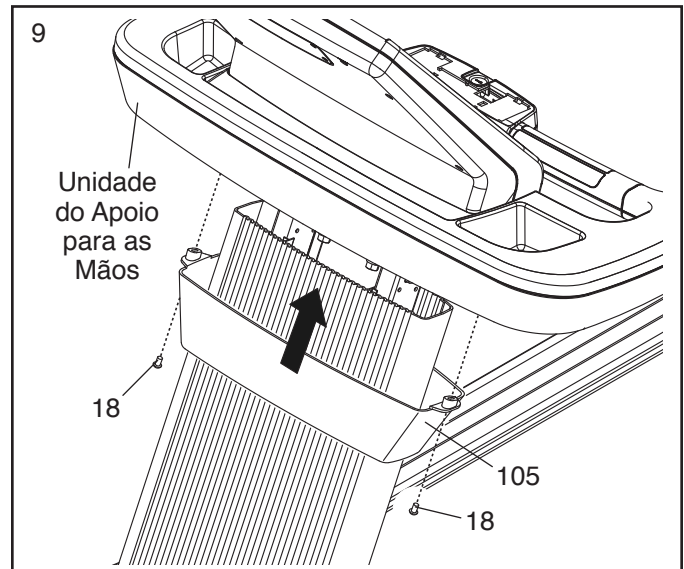
Coloque a Unidade da Consola (101) sobre a unidade do apoio para as mãos. **Tenha cuidado para não trilhar quaisquer fios.**



8. Aperte quatro Parafusos 3/8" x 2 3/4" (27) com duas Anilhas em Forma de Estrela 3/8" (2) na unidade do apoio para as mãos.

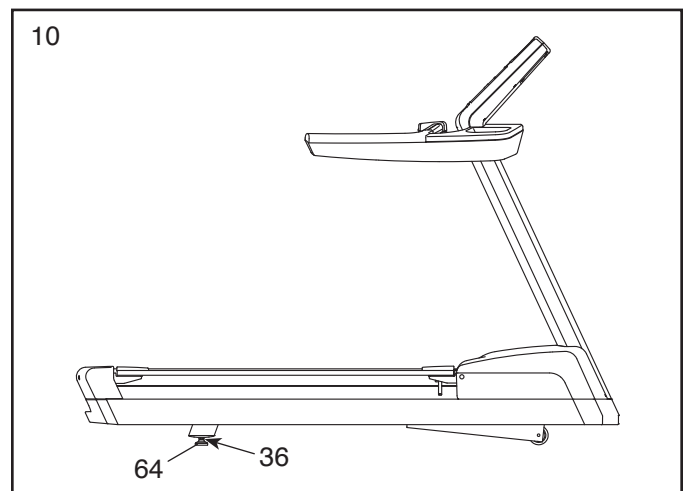


9. Fixe a Gola da Barra Vertical (105) à unidade do apoio para as mãos com dois Parafusos #8 x 5/8" (18).



10. Se necessário, transporte o tapete rolante para o local pretendido (consulte COMO TRANSPORTAR O TAPETE ROLANTE na página 29).

Após colocar o tapete rolante no local onde irá ser utilizado, certifique-se de que os Pés Niveladores (64) estejam bem assentes no chão. Se o tapete rolante balançar, ainda que ligeiramente, desaperte uma das Porcas 1/2" (36) num Pé Nivelador, rode o Pé Nivelador no sentido horário ou anti-horário até que o movimento de balanço seja eliminado e volte a apertar a Porca.



11. **Certifique-se de que todas as peças fiquem devidamente apertadas antes de utilizar o tapete rolante.** Se houver folhas de plástico sobre os autocolantes do tapete rolante, retire-as. Para proteger o chão ou a alcatifa, coloque um tapete por baixo do tapete rolante. Nota: Poderão estar incluídas peças extra. Mantenha a chave sextavada incluída num lugar seguro; a chave sextavada é utilizada para ajustar a cinta de caminhar (consulte as páginas 35 e 36).

FUNCIONAMENTO E AJUSTES

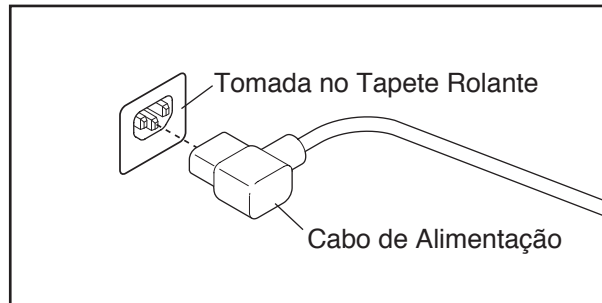
COMO LIGAR O CABO DE ALIMENTAÇÃO

Este produto tem de ter ligação à terra. Se o produto funcionar mal ou avariar, a ligação à terra proporciona um caminho de menor resistência à corrente eléctrica, reduzindo o risco de choque eléctrico. Este produto está equipado com um cabo de alimentação com um condutor de ligação à terra e uma ficha de ligação à terra. **IMPORTANTE: Se o cabo de alimentação estiver danificado, terá de ser substituído por um cabo de alimentação recomendado pelo fabricante. Efectue os seguintes procedimentos ligar o cabo de alimentação.**

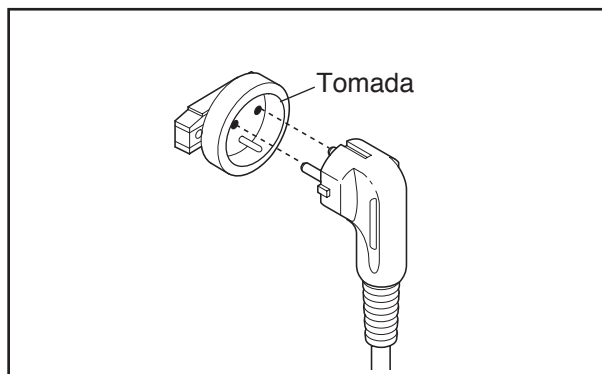
⚠ PERIGO: A ligação inadequada do fio condutor de ligação à terra poderá resultar em risco acrescido de choque eléctrico. Confirme junto de um electricista qualificado ou técnico de assistência, se tiver dúvidas de que o produto está devidamente ligado à terra. Não modifique a ficha fornecida com o produto; se não servir na tomada, peça a um electricista qualificado para lhe instalar uma tomada adequada.

Efectue os seguintes procedimentos ligar o cabo de alimentação.

1. Ligue a extremidade indicada do cabo de alimentação à tomada existente no tapete rolante.

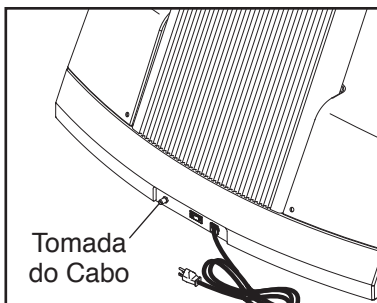


2. Ligue o cabo de alimentação numa tomada adequada devidamente instalada e ligada à terra conforme todas as normas e regulamentos locais.



COMO LIGAR O CABO CATV

Ligue o cabo CATV ao Tomada do Cabo. Encaminhe o cabo de forma a que não seja trilhado nem esmagado pelo mecanismo de elevação ou pela estrutura.



Também é possível ligar ao tapete rolante um receptor satélite, gravador de vídeo ou leitor de DVD. Ligue um cabo CATV a partir da saída coaxial do equipamento (marcado normalmente como TV OUT ou RF OUT) à ficha do cabo na parte frontal do tapete rolante.

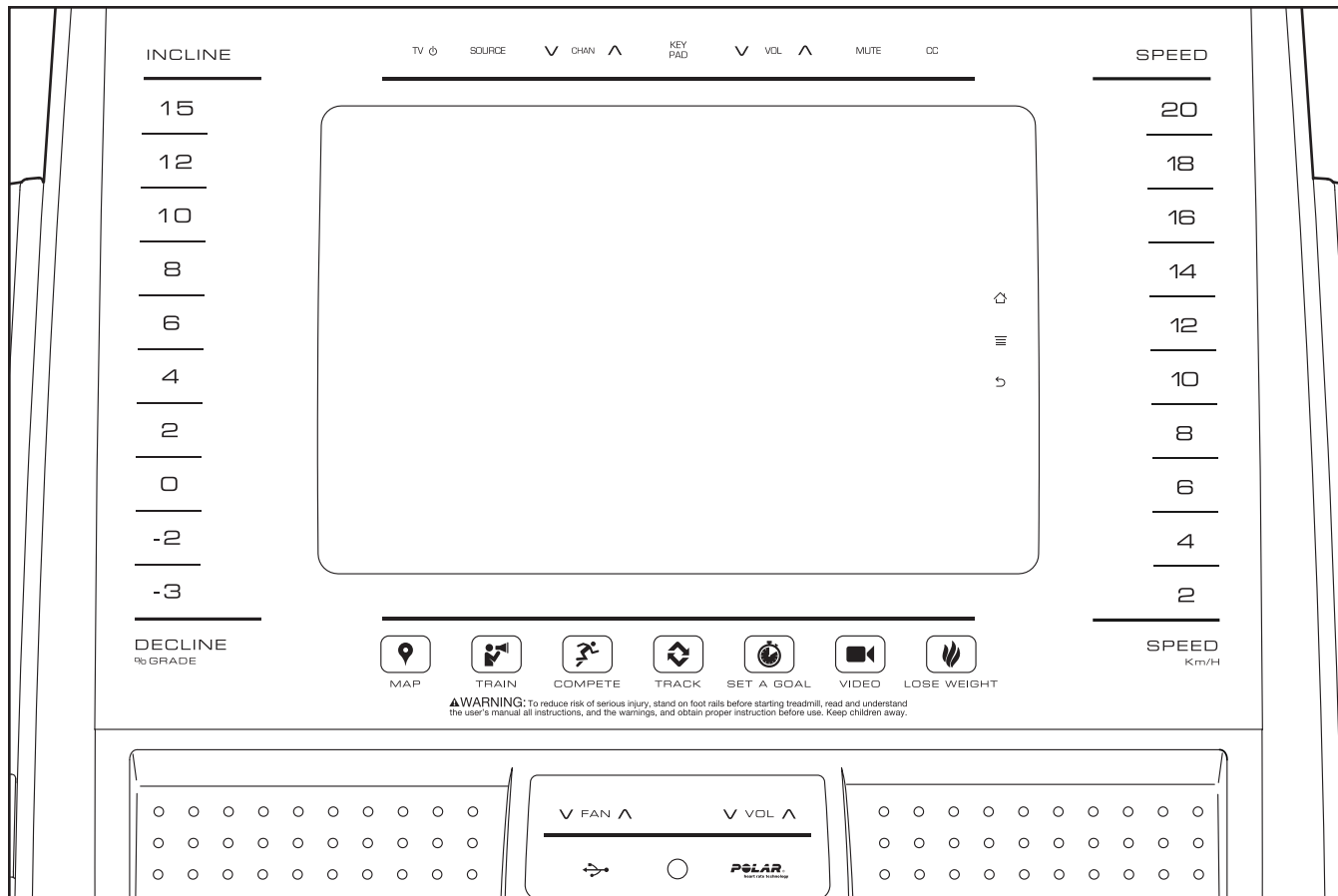
Nota: O equipamento áudio/vídeo sem saídas coaxiais (alguns receptores satélite e leitores DVD) exige um modulador RF para funcionar devidamente. Os moduladores RF não são disponibilizados pela FreeMotion Fitness, mas encontram-se em lojas de electrónica.

Consulte o manual do utilizador do equipamento que pretende ligar para determinar se é necessário um modulador RF, ou contacte o fornecedor de serviços áudio/vídeo local.

INFORMAÇÕES SOBRE A GARANTIA

A garantia deste produto não cobre danos nem falha do equipamento devidos à não conformidade da ligação eléctrica com as especificações e códigos eléctricos deste manual, ou à falta de manutenção razoável e necessária conforme exposto neste manual. Qualquer avaria ou dano provocado por assistência não autorizada, abuso, acidente, negligência, falha na montagem ou instalação, depósito resultante de quaisquer actividades destrutivas no ambiente do produto, ferrugem ou corrosão resultante da localização do produto, alterações ou modificações sem autorização por escrito, ou falha da parte do utilizador em utilizar, operar e fazer a manutenção do produto conforme o estipulado no manual, anula a garantia.

COMO UTILIZAR A CONSOLA



APLICAÇÃO DO AUTOCOLANTE DE AVISO

Localize na consola os avisos em inglês. Pode encontrar os mesmos avisos em outros idiomas na folha de autocolantes incluída. Aplique na consola o autocolante de aviso em português.

FUNCIONALIDADES DA CONSOLA

A consola do tapete rolante oferece uma gama impressionante de funcionalidades concebidas para tornar as suas sessões de exercícios mais eficazes e agradáveis. A consola também possui a tecnologia revolucionária iFit que permite que o tapete rolante comunique com a rede sem fios. Com a tecnologia iFit, pode descarregar sessões de exercício personalizadas, criar as suas próprias sessões de exercício, acompanhar os resultados das suas sessões de exercício e aceder a muitas outras funcionalidades. **Consulte www.iFit.com para obter informações completas.**

Além disso, a consola oferece diversas sessões de exercício integradas, incluindo oito de calorias, oito de intensidade, oito de velocidade, oito de inclinação e

seis de demonstração iFit. Cada sessão de exercício controla automaticamente a velocidade e a inclinação do tapete rolante à medida que orienta o utilizador através de uma sessão de exercício eficaz. Além disso, pode definir um objectivo de calorias, tempo, distância ou ritmo.

Quando utilizar o modo manual, pode alterar a velocidade e a inclinação do tapete rolante bastando para isso tocar num botão.

Enquanto fizer exercício, a consola apresenta instantaneamente informações sobre o mesmo. Pode também monitorizar a frequência cardíaca, utilizando o monitor da frequência cardíaca do punho ou o monitor da frequência cardíaca compatível com Polar® para o peito opcional.

Enquanto se exercita, até pode navegar na Internet, ou ouvir os seus audiolivros ou músicas de exercício favoritos, com o sistema de som estéreo da consola.

Para ligar a corrente, consulte a página 17. Para aprender a utilizar o ecrã táctil, consulte a página 17. Para configurar a consola, consulte a página 18.

Nota: A consola pode apresentar a velocidade e a distância em quilómetros ou em milhas. Para descobrir qual a unidade de medida seleccionada, consulte o passo 4 na página 24. Por uma questão de simplicidade, todas as instruções neste manual se referem a quilómetros.

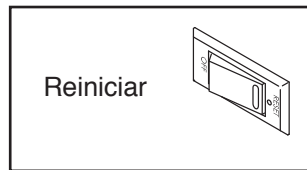
COMO LIGAR A CORRENTE

1. Ligue o cabo de alimentação.

Consulte COMO LIGAR O CABO DE ALIMENTAÇÃO, na página 13.

2. Coloque o interruptor na posição reiniciar.

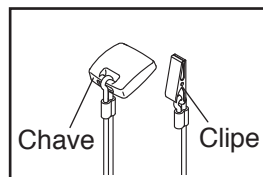
Localize o interruptor no tapete rolante, junto ao cabo de alimentação. Coloque o interruptor na posição de Reset (reiniciar).



3. Introduza a chave na consola.

Nota: A consola pode ser configurada para ser utilizada sem a chave. Consulte o passo 6 na página 24 para obter instruções. Se a consola tiver sido configurada para ser utilizada sem a chave, este passo não se aplica.

Localize a chave e o clipe na consola e prenda bem o clipe à cintura da sua roupa. Depois, introduza a chave na consola.



IMPORTANTE: Numa situação de emergência a chave pode ser retirada da consola, fazendo com que a correia de caminhar abra até parar. Teste o clipe recuando cuidadosamente alguns passos; se a chave não sair da consola, ajuste a posição do clipe.

COMO UTILIZAR O ECRÃ TÁCTIL

A consola inclui um tablet com um ecrã táctil a cores. As informações que se seguem irão ajudá-lo a familiarizar-se com a tecnologia avançada do dispositivo:

- A consola funciona de forma semelhante aos outros tablets. Pode arrastar ou passar com o dedo no ecrã para mover certas imagens no ecrã, como os ecrãs de uma sessão de exercício (consulte o passo 5 na página 19). No entanto, não pode fazer zoom arrastando os dedos no ecrã.
- O ecrã não é sensível à pressão. Não é necessário premir com força.
- Para escrever informações numa caixa de texto, toque na caixa de texto para ver o teclado. Para utilizar números ou outros caracteres no teclado, prima o botão ?123. Para ver mais caracteres, toque no botão Alt. Toque novamente no botão Alt para regressar ao teclado numérico. Para regressar ao teclado alfabético, toque no botão ABC. Para visualizar as letras maiúsculas, toque no botão com uma seta para cima. Para utilizar várias letras maiúsculas, toque novamente no botão com uma seta. Para regressar ao teclado com letras minúsculas, toque no botão da seta uma terceira vez. Para apagar o último carácter, toque no botão com uma seta para trás e um X.

COMO CONFIGURAR A CONSOLA

Antes de utilizar o tapete rolante pela primeira vez, configure a consola.

1. Ligue-se à rede sem fios.

Nota: Para aceder à Internet, descarregar sessões de exercício iFit e utilizar outras funcionalidades da consola, tem de estar ligado a uma rede sem fios. Consulte COMO UTILIZAR O MODO DE REDE SEM FIOS na página 27 para ligar a consola à rede sem fios.

2. Verifique se existem actualizações ao firmware.

Em primeiro lugar, consulte o passo 1 na página 24 e o passo 2 na página 26, e seleccione o modo de manutenção. Em seguida, consulte o passo 3 na página 26 e verifique se existem actualizações ao firmware.

3. Calibre o sistema de inclinação.

Consulte o passo 4 na página 26 e calibre o sistema de inclinação do tapete rolante.

4. Crie uma conta iFit.

Toque no botão do globo junto ao canto inferior esquerdo do ecrã e toque no botão iFit.

Nota: Para informações acerca da navegação na Internet, consulte a página 28. O navegador abrirá com a página inicial do iFit.com. Toque no botão Registrar no canto superior direito do ecrã.

O navegador abrirá a página de registo do iFit.com. Toque no botão Comprar Agora para se registar numa conta iFit. Se tiver um código de activação, seleccione a opção de activação de código. Depois, siga as instruções do ecrã para se inscrever no seu adesão iFit.

A consola está agora pronta para que o utilizador comece a exercitar-se. As páginas que se seguem explicam as diversas sessões de exercício e outras funcionalidades que a consola oferece.

Para utilizar o modo manual, consulte a página 19. **Para utilizar uma sessão de exercício integrada**, consulte a página 21. **Para utilizar uma sessão de exercício com objectivo definido**, consulte a página 22. **Para utilizar uma sessão de exercício iFit**, consulte a página 23.

Para utilizar o modo de definições do equipamento, consulte a página 24. **Para utilizar o modo de entretenimento**, consulte a página 25. **Para utilizar o modo de manutenção**, consulte a página 26. **Para utilizar o modo de rede sem fios**, consulte a página 27. **Para utilizar o sistema de som estéreo**, consulte a página 28. **Para alterar a fonte de áudio**, consulte a página 28. **Para utilizar o browser da Internet**, consulte a página 28.

IMPORTANTE: Se a consola estiver coberta com películas de plástico, retire-as. Para evitar danos na plataforma de caminhar, utilize calçado desportivo limpo durante a utilização do tapete rolante. Da primeira vez que utilizar o tapete rolante, observe o alinhamento da correia de caminhar e centre-a, se necessário (consulte a página 36).

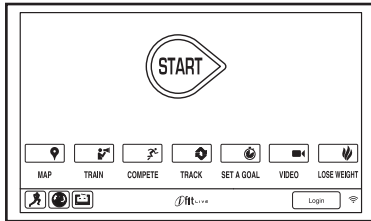
COMO UTILIZAR O MODO MANUAL

1. Introduza a chave na consola.

Consulte COMO LIGAR A CORRENTE na página 17. **Nota: A consola pode demorar um minuto até ficar pronta a utilizar.**

2. Selecciono o menu principal.

Quando ligar a corrente, o menu principal aparece após a consola arrançar. Toque no botão principal junto ao canto inferior esquerdo do ecrã (não mostrado aqui) para regressar ao menu principal em qualquer altura.



3. Ponha a correia de caminhar em movimento e ajuste a velocidade.

Toque no botão Iniciar ou prima o botão Start (iniciar) na consola para iniciar o movimento da correia de caminhar. A correia de caminhar começará a mover-se a 2 Km/H. Enquanto faz exercício, altere a velocidade da correia de caminhar conforme pretendido, premindo os botões de aumentar ou diminuir a Speed (velocidade). De cada vez que premir um dos botões, a configuração de velocidade altera-se em 0,1 Km/H.

Se premir um dos botões de Speed (velocidade rápida) de 2 a 20 numerados, a velocidade da correia de caminhar altera-se gradualmente até chegar à configuração de velocidade seleccionada.

Para parar a correia de caminhar, prima o botão Stop (parar). Para reiniciar a correia de caminhar, prima o botão Start.

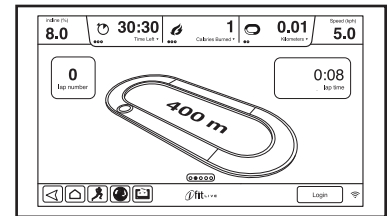
4. Altere a inclinação do tapete rolante conforme desejado.

Para alterar a inclinação do tapete rolante, prima os botões de aumentar ou diminuir a Incline/Decline (Inclinação/Declinação) ou um dos botões de Incline/Decline numerados de -3 a 15. De cada vez que um dos botões for premido, a inclinação alterar-se-á gradualmente até se atingir a configuração de inclinação desejada.

Nota: Da primeira vez que ajustar a inclinação, deve calibrar primeiro o sistema de inclinação (consulte o passo 4 na página 26).

5. Acompanhe o seu progresso.

A consola proporciona vários modos para o ecrã. O modo de ecrã que seleccionar determina as informações sobre a sessão de exercício que serão apresentadas. Para seleccionar o modo de ecrã desejado basta arrastar ou passar com o dedo no ecrã. Pode também visualizar informações adicionais tocando nas caixas vermelhas no ecrã.



Enquanto caminha ou corre sobre o tapete rolante, o ecrã pode apresentar as seguintes informações sobre a sessão de exercício:

- O nível de inclinação do tapete rolante
- O tempo decorrido
- O tempo restante (Nota: O modo manual não tem uma contagem decrescente do tempo.)
- O número aproximado de calorias queimadas
- O número aproximado de calorias que queima por hora
- A distância (quilómetros) que caminhou ou correu
- O número de metros verticais que trepou
- A velocidade da correia de caminhar
- Uma pista representando 400 m (1/4 milha)
- O seu andamento em minutos por quilómetro.
- O número da volta actual
- A sua frequência cardíaca (consulte o passo 6)

Se pretender, ajuste o volume premindo os botões de aumentar ou diminuir o Vol (volume) na consola.

Para interromper a sessão de exercício, toque num dos botões do menu ou prima o botão Parar na consola. Para continuar a sessão de exercício, toque no botão Retomar ou no botão Iniciar. Para parar a sessão de exercício, toque no botão Terminar Sessão de Exercício.

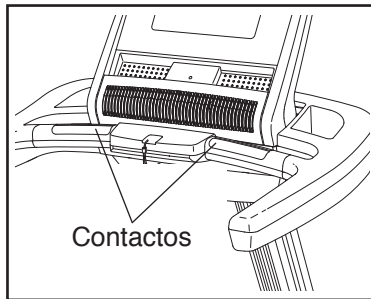
6. Meça a sua frequência cardíaca, se o desejar.

Nota: Se utilizar o monitor da frequência cardíaca do punho e o monitor da frequência cardíaca para o peito em simultâneo, a consola não apresenta a sua frequência cardíaca com precisão. Para obter informações acerca do monitor de frequência cardíaca para o peito, consulte a contracapa deste manual.

Antes de utilizar o monitor da frequência cardíaca do punho, retire as películas de plástico dos contactos de metal, se necessário.

Além disso, certifique-se de que tem as mãos limpas.

Para medir a frequência cardíaca, **coloque-se sobre as bermas de apoio para os pés** e agarre os contactos metálicos durante cerca de dez segundos, **evitando mover as mãos**. Quando a pulsação for detectada é apresentada a frequência cardíaca. **Para uma leitura mais precisa da frequência cardíaca, continue a agarrar os contactos durante cerca de 15 segundos.**



7. Ligue a ventoinha, se o desejar.

A ventoinha possui diversas configurações de velocidade e um modo automático. Quando for seleccionado o modo automático, a velocidade da ventoinha aumenta e diminui automaticamente, conforme a velocidade da correia de caminhar aumentar ou diminuir.

Prima o botão de aumentar a Fan (ventoinha) para aumentar a velocidade da ventoinha. Nota: Se premir o botão de aumentar a Ventoinha enquanto a ventoinha estiver na configuração máxima de velocidade, é seleccionado o modo automático da ventoinha. Prima repetidamente o botão de diminuir a Ventoinha para diminuir a velocidade da ventoinha ou para a desligar.

8. Quando acabar de fazer exercício, retire a chave da consola.

Suba para a correia de caminhar e toque no botão Principal ou no botão anterior no ecrã, ou prima o botão Parar na consola. Aparece no ecrã um resumo da sessão de exercício. Após visualizar o resumo da sessão de exercício, toque no botão Final para regressar ao menu principal. Pode também conseguir gravar ou publicar os resultados com uma das opções do ecrã. Depois, retire a chave da consola e coloque-a num lugar seguro.

Quando acabar de utilizar o tapete rolante, coloque o interruptor na posição de Off (desligado) e desligue o cabo de alimentação.

IMPORTANTE: Se não o fizer, os componentes eléctricos do tapete rolante poderão gastar-se prematuramente.

COMO UTILIZAR UMA SESSÃO DE EXERCÍCIO INTEGRADA

1. Introduza a chave na consola.

Consulte COMO LIGAR A CORRENTE na página 17.

2. Selecione uma sessão de exercício integrada.

Para seleccionar uma sessão de exercício integrada, toque no botão do atleta no canto inferior esquerdo do ecrã.

No menu Sessões de Exercício, toque no botão Calorias, no botão Intensidade, no botão Velocidade ou no botão Inclinação. Em seguida, selecione a sessão de exercício pretendida. O ecrã apresenta também o nome, duração e distância da sessão de exercício. O ecrã apresenta também o número aproximado de calorias que irá queimar durante o exercício e um perfil da configuração de inclinação do exercício.

3. Inicie a sessão de exercício.

Toque no botão Iniciar Sessão de Exercício para iniciar a sessão de exercício. Um momento depois de tocar no botão, a correia de caminhar começará a mover-se. Agarre nos apoios para as mãos e comece a caminhar.

Cada sessão de exercício está dividida em vários segmentos. Para cada segmento estão programadas uma configuração de velocidade e uma configuração de inclinação. Nota: Poderão estar programadas as mesmas configurações de velocidade e/ou inclinação para segmentos consecutivos.

Durante a sessão de exercício, o perfil apresenta o seu progresso. Para ver o perfil basta arrastar ou passar com o dedo no ecrã. A linha colorida indica o segmento actual da sessão de exercício. O perfil inferior representa a configuração de inclinação do segmento actual. O perfil superior representa a configuração de velocidade do segmento actual.

No final do primeiro segmento da sessão de exercício, o tapete rolante ajusta-se automaticamente às configurações de velocidade e/ou inclinação do segmento seguinte.

A sessão de exercício continua dessa forma até que termine o último segmento. A correia de caminhar abranda até parar e aparece no ecrã um

resumo da sessão de exercício. Após visualizar o resumo da sessão de exercício, toque no botão Final para regressar ao menu principal. Pode também conseguir gravar ou publicar os resultados com uma das opções do ecrã.

Se a configuração de velocidade ou inclinação for demasiado alta ou demasiado baixa nalgum momento do programa, pode alterar manualmente a configuração premindo os botões de Speed (velocidade) ou Incline/Decline (inclinação/declinação). **Se premir um botão de Speed**, pode controlar manualmente a velocidade (consulte o passo 3 na página 19). **Se premir um botão de Incline/Decline**, pode controlar manualmente a inclinação (consulte o passo 4 na página 19). **Para regressar às configurações de velocidade e/ou inclinação programadas para o exercício**, visualize primeiro o perfil. Em seguida, toque no botão Seguir Sessão de Exercício.

Para interromper a sessão de exercício, toque no botão anterior ou no botão principal no canto inferior esquerdo do ecrã, ou prima o botão Parar na consola. Para continuar a sessão de exercício, toque no botão Retomar ou o prima o botão Iniciar na consola. Para terminar a sessão de exercício, toque no botão Terminar Sessão de Exercício.

Nota: A meta de calorias é uma estimativa do número de calorias que queimará durante a sessão de exercício. O número efectivo de calorias queimadas depende do seu ritmo metabólico. Além disso, se mudar manualmente a velocidade ou a inclinação do tapete rolante durante a sessão de exercício, o número de calorias queimadas é afectado.

4. Acompanhe o seu progresso.

Consulte o passo 5 na página 19. O ecrã pode também apresentar um perfil das configurações de velocidade e inclinação da sessão de exercício.

5. Meça a sua frequência cardíaca, se o desejar.

Consulte o passo 6 na página 20.

6. Ligue a ventoinha, se o desejar.

Consulte o passo 7 na página 20.

7. Quando acabar de fazer exercício, retire a chave da consola.

Consulte o passo 8 na página 20.

COMO UTILIZAR UMA SESSÃO DE EXERCÍCIO COM OBJECTIVO DEFINIDO

1. Introduza a chave na consola.

Consulte COMO LIGAR A CORRENTE na página 17.

2. Selecciono o menu principal.

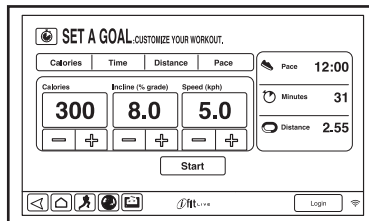
Consulte o passo 2 na página 19.

3. Selecciono uma sessão de exercício com objectivo definido.

Para seleccionar uma sessão de exercício com objectivo definido, toque no botão Defina um Objectivo no ecrã ou prima o botão Set A Goal (defina um objectivo) na consola.

Para definir um objectivo de tempo, distância ou calorias, toque no botão Calorias, Tempo, Distância, ou Andamento.

Em seguida, prima os botões de aumentar ou diminuir no ecrã para seleccionar um objectivo de tempo, distância, calorias ou ritmo, e para seleccionar a velocidade e inclinação da sessão de exercício. O ecrã apresenta a duração e distância da sessão de exercício e o número aproximado de calorias que irá queimar durante a sessão de exercício.



4. Inicie a sessão de exercício.

Toque no botão Início para iniciar a sessão de exercício. Um momento depois de tocar no botão, a correia de caminhar começa a mover-se. Agarre nos apoios para as mãos e comece a caminhar.

A sessão de exercício funciona da mesma forma que o modo manual (consulte as páginas 19 e 20).

A sessão de exercício continua até atingir o objectivo definido. A correia de caminhar abrandar até parar e aparece no ecrã um resumo da sessão de exercício. Após visualizar o resumo da sessão de exercício, toque no botão Final para regressar ao menu principal. Pode também conseguir gravar ou publicar os resultados com uma das opções do ecrã.

Nota: A meta de calorias é uma estimativa do número de calorias que irá queimar durante a sessão de exercício. O número efectivo de calorias queimadas depende em diversos factores como do seu peso.

5. Acompanhe o seu progresso.

Consulte o passo 5 na página 19.

6. Meça a sua frequência cardíaca, se o desejar.

Consulte o passo 6 na página 20.

7. Ligue a ventoinha, se o desejar.

Consulte o passo 7 na página 20.

8. Quando acabar de fazer exercício, retire a chave da consola.

Consulte o passo 8 na página 20.

COMO UTILIZAR UMA SESSÃO DE EXERCÍCIO iFIT

Nota: Para utilizar uma sessão de exercício iFit, terá de ter acesso a uma rede sem fios (consulte COMO UTILIZAR O MODO DE REDE SEM FIOS na página 27). Também é necessário ter uma conta iFit.

1. Introduza a chave na consola.

Consulte COMO LIGAR A CORRENTE na página 17.

2. Selecione o menu principal.

Consulte o passo 2 na página 19.

3. Entre na sua conta iFit.

Se ainda não o fez, toque no botão Iniciar sessão para entrar em sessão na conta iFit. O ecrã pede-lhe o Nome de Utilizador e Senha iFit.com. Introduza-os e toque no botão Iniciar sessão. Toque no botão Cancelar para sair do ecrã de entrada em sessão.

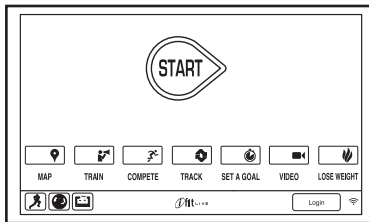
4. Selecione uma sessão de exercício iFit.

Para descarregar uma sessão de exercício iFit para a sua programação, toque no botão Mapa, Comboio,

Vídeo ou Perca Peso para descarregar a sessão de exercício seguinte desse tipo para a sua programação. Nota: Pode conseguir aceder a demonstrações de sessões de exercícios através destas opções, mesmo se não entrar em sessão numa conta iFit.

Para competir numa corrida previamente programada, toque no botão Competir. Para ver o Histórico de Sessões de Exercício, toque no botão Registre. Para utilizar uma sessão de exercício com objetivo definido, toque no botão Defina um Objectivo (consulte a página 22). Nota: Pode também premir um dos botões iFit na consola.

Para mudar de utilizador dentro da conta, toque no botão do utilizador sessão junto ao canto inferior direito do ecrã.



Antes de poder descarregar algumas sessões de exercício, tem de as adicionar à sua programação em iFit.com.

Para mais informações sobre as sessões de exercício iFit, consulte www.iFit.com.

Quando seleccionar uma sessão de exercício iFit o ecrã apresenta o nome, a duração e a distância da sessão de exercício. O ecrã apresenta também o número aproximado de calorias que irá consumir durante a sessão de exercício. Se seleccionar uma sessão de exercício de competição, o ecrã fará a contagem decrescente até ao começo da corrida.

5. Inicie a sessão de exercício.

Consulte o passo 3 na página 21.

Durante algumas sessões de exercício, a voz de um treinador pessoal orienta-o(a) ao longo das mesmas.

6. Acompanhe o seu progresso.

Consulte o passo 5 nas páginas 19 e 20. O ecrã pode também apresentar um mapa da pista onde está a andar ou correr.

Durante uma sessão de exercício de competição o ecrã apresenta as velocidades dos atletas e as distâncias que percorreram. O ecrã apresenta também o número de segundos que leva de avanço ou atraso em relação aos outros atletas.

7. Meça a sua frequência cardíaca, se o desejar.

Consulte o passo 6 na página 20.

8. Ligue a ventoinha, se o desejar.

Consulte o passo 7 na página 20.

9. Quando acabar de fazer exercício, retire a chave da consola.

Consulte o passo 8 na página 20.

Para mais informações acerca do modo iFit, vá a www.iFit.com.

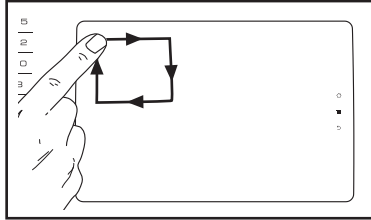
COMO UTILIZAR O MODO DE CONFIGURAÇÕES DO EQUIPAMENTO

A consola inclui um modo de configurações do equipamento que lhe permite ajustar diversas configurações da consola.

1. Aceda ao menu principal das configurações.

Insira a chave na consola (consulte COMO LIGAR A CORRENTE na página 17).

Em seguida, seleccione o menu principal (consulte o passo 2 na página 19). Depois, desenhe no ecrã um quadrado no sentido dos ponteiros do relógio para aceder ao menu principal das configurações (consulte o desenho acima).



2. Seleccione o modo de configurações do equipamento.

No menu principal das configurações, toque no botão Equipamento Definições.

3. Seleccione um idioma.

Para seleccionar um idioma, toque no botão Idioma e seleccione o idioma pretendido. Em seguida, toque no botão anterior no ecrã para regressar ao modo de configurações do equipamento. Nota: Esta funcionalidade pode não estar activada.

4. Seleccione a unidade de medida.

Toque no botão EUA/Métrico para ver a unidade de medida seleccionada. Altere a unidade de medida, se pretendido. Em seguida, toque no botão anterior no ecrã.

5. Seleccione um fuso horário.

Toque no botão Fuso Horário. Seleccione o fuso horário local para que a consola sincronize com a hora local. Em seguida, toque no botão anterior.

6. Seleccione uma hora de actualização automática

Pode definir uma hora para a consola procurar automaticamente actualizações de firmware. Pode sempre cancelar estas actualizações de firmware tocando no botão Cancelar. No entanto, recomendamos vivamente que permita que a consola actualize frequentemente.

Toque no botão Hora de Actualização. Seleccione a hora a que a consola irá procurar automaticamente uma actualização. Em seguida, toque no botão anterior.

7. Active ou desactive o modo de demonstração do ecrã.

A consola possui um modo de demonstração do ecrã, concebido para ser utilizado se o tapete rolante estiver em exposição numa loja. Enquanto o modo de demonstração estiver ligado, a consola funciona normalmente quando ligar o cabo de alimentação, colocar o interruptor na posição de Reset (reiniciar) e inserir a chave na consola. No entanto, quando retirar a chave, o ecrã apresenta uma apresentação de demonstração.

Para activar ou desactivar o modo de demonstração do ecrã, prima primeiro o botão Modo de Demonstração. Em seguida, toque na caixa de verificação Ligado ou na caixa de verificação Desligado. Em seguida, toque no botão anterior no ecrã.

8. Active ou desactive a chave.

Pode desactivar a chave para que o tapete rolante não necessite dela para funcionar. Toque no botão Chave de Segurança. Para desactivar a chave, toque na caixa de verificação Desactivar. **ATENÇÃO: Leia o aviso de segurança no ecrã antes de desactivar a chave.** Para activar novamente a chave, toque na caixa de verificação Activar.

9. Active ou desactive o browser da Web.

Pode desactivar o browser Web da consola, o que ajuda a restringir a largura de banda utilizada na rede sem-fios.

Toque no botão Navegador. Para desactivar a chave, toque na caixa de verificação Desactivar. A consola reinicia automaticamente e o browser Web é desactivado. Para activar novamente o browser, regresse à opção Navegador e, em seguida, toque na caixa de verificação Activar. A consola reinicia automaticamente e o browser Web é novamente activado.

10. Active ou desactive a vista da rua.

Pode desactivar a vista da rua para sessões de exercício com mapa, o que ajuda a restringir a largura de banda utilizada na rede sem-fios.

Toque no botão Vista da Rua. Para desactivar a vista de rua, toque na caixa de verificação Desactivar. Para activar novamente a vista de rua, toque na caixa de verificação Activar.

11. Defina a duração do limite de tempo para reiniciar.

A consola inclui uma funcionalidade do limite de tempo para reiniciar automático; se não tocar nem premir nenhum botão e a correia de caminhar não se mover durante um determinado espaço de tempo, a consola reinicia automaticamente.

Para definir o tempo em que a consola espera antes de reiniciar automaticamente, toque no botão Limite de Tempo para Reiniciar para ver uma lista de tempos. Depois, seleccione a o tempo pretendido. Toque no botão anterior no ecrã.

12. Defina um limite de tempo para o exercício.

Pode definir um limite de tempo para os exercícios, para ajudar a limitar o tempo passado por cada utilizador no tapete rolante.

Toque no botão Limite de Tempo para o Exercício. Para activar o limite de tempo para o exercício, toque na caixa de verificação Activar. Em seguida, toque nos botões de aumentar e diminuir para seleccionar a quantidade de tempo permitida a cada utilizador. Em seguida, toque no botão anterior no ecrã.

Durante qualquer exercício, o ecrã notifica-o quando restarem apenas dez segundos até ao limite. Quando o limite for atingido, a sessão de exercício termina automaticamente.

13. Saia do modo de configurações do equipamento.

Para sair do modo de configurações do equipamento, toque no botão anterior no ecrã.

COMO UTILIZAR O MODO DE ENTRETENIMENTO

A consola inclui um modo de entretenimento que lhe permite ligar a consola a uma TV remota. Se adquirir a TV Digital de 17", consulte o manual que a acompanha para aprender a utilizar o modo de entretenimento para configurar a TV Digital de 17".

1. Aceda ao menu principal das configurações.

Consulte o passo 1 na página 24.

2. Seleccione o modo de entretenimento.

No menu principal das configurações, toque no botão Entretenimento para entrar no modo de entretenimento.

3. Configure o receptor da parede de ecrãs.

Toque no botão Parede de Ecrãs para ver as opções para configurar a consola para funcionar com uma parede de ecrãs.

Toque no botão Predefinições para seleccionar um volume predefinido.

Toque no botão Definições Personalizadas para seleccionar canais personalizados. Seleccione o tipo de transmissor a partir da lista pendente. Em seguida, seleccione um canal. Toque no botão Adicionar para criar configurações de transmissores e/ou canais múltiplos.

4. Saia do modo de entretenimento.

Para sair do modo de entretenimento, toque no botão anterior no ecrã.

COMO UTILIZAR O MODO DE MANUTENÇÃO

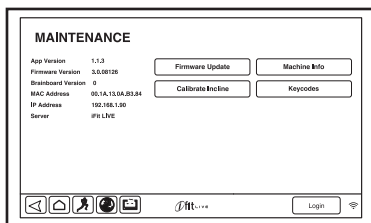
A consola possui um modo de manutenção que lhe permite actualizar o firmware da consola, calibrar a inclinação do tapete rolante, ver informações técnicas e ver o código de um botão.

1. Aceda ao menu principal das configurações.

Consulte o passo 1 na página 24.

2. Selecciona o modo de manutenção.

No menu principal das configurações, toque no botão Manutenção para entrar no modo de manutenção.



O ecrã principal do modo de manutenção apresenta informações sobre o modelo e versão do tapete rolante.

3. Actualize o firmware da consola.

Para obter os melhores resultados, verifique regularmente se existem actualizações ao firmware.

Toque no botão Actualização de Firmware para verificar se existem actualizações ao firmware com a rede sem fios. A actualização começa imediatamente.

Para evitar danificar o tapete rolante, não desligue a corrente nem retire a chave durante a actualização do firmware.

O ecrã apresenta o progresso da actualização. Quando a actualização estiver concluída, o tapete rolante irá desligar e em seguida ligar novamente. Se isso não acontecer, coloque o interruptor na posição de Off (desligado). Espere vários segundos e, em seguida, coloque o interruptor na posição de Reset (reiniciar). Nota: A consola pode demorar alguns minutos até ficar pronta a utilizar.

Nota: Pode acontecer ocasionalmente que uma actualização de firmware faça a consola funcionar de forma ligeiramente diferente. Estas actualizações são sempre concebidas para melhorar a sua experiência de exercício.

4. Calibre o sistema de inclinação do tapete rolante.

Toque no botão Calibragem da Inclinação. Em seguida, toque no botão Começar para calibrar o sistema de inclinação. O tapete rolante irá elevar-se automaticamente até ao nível máximo de inclinação, voltar ao nível mínimo e, em seguida, regressar à posição inicial. Desta forma, o sistema de inclinação fica calibrado. Prima o botão Cancelar para regressar ao modo de manutenção. Quando o sistema de inclinação estiver calibrado, toque no botão Final.

IMPORTANTE: Mantenha os pés e outros objectos longe do tapete rolante durante a calibração da inclinação. Numa emergência, retire a chave da consola para parar a calibração da inclinação.

5. Visualize informações da máquina.

Toque no botão Dados da Máquina para ver informações sobre o tapete rolante. Após ver as informações, toque no botão anterior no ecrã.

6. Encontre os códigos.

O botão Códigos-Chave destina-se a ser utilizado por técnicos para identificar se determinado botão está a funcionar correctamente.

7. Registe o tapete rolante em iFit.com.

Esta opção destina-se a ser utilizada pelos proprietários de ginásios para ver e acompanhar o historial de utilização do tapete rolante em iFit.com.

Toque no botão Registrar Equipamento, introduza o seu token do clube e, por fim, toque no botão Enviar.

8. Saia do modo de manutenção.

Para sair do modo de manutenção, prima o botão anterior na consola.

COMO UTILIZAR O MODO DE REDE SEM FIOS

A consola inclui um modo de rede sem fios que lhe permite configurar uma ligação a uma rede sem fios.

Nota: Precisa de ter uma rede sem fios própria e um router 802.11b preparado para emissão SSID (as redes ocultas não são suportadas).

1. Aceda ao menu principal das configurações.

Consulte o passo 1 na página 24.

2. Seleccione o modo de rede sem fios.

No menu principal das configurações, toque no botão Rede sem Fios para entrar no modo de rede sem fios.

3. Active o Wi-Fi.

Certifique-se de que a caixa de verificação WI-FI está marcada com uma marca de verificação verde. Se não estiver, toque na opção de menu WI-FI e aguarde alguns segundos. A consola irá procurar redes sem fios disponíveis.

4. Configure e faça a gestão de uma ligação a uma rede sem fios.

Quando a opção WI-FI está activada, o ecrã apresenta uma lista de redes disponíveis. Nota: Pode demorar vários segundos até a lista de redes sem fios aparecer.

Certifique-se de que a caixa de verificação na opção de menu notificação de rede está marcada com uma marca de verificação verde para que a consola o avise quando houver uma rede sem fios disponível ao alcance.

Quando aparecer uma lista de redes, toque na rede pretendida. Nota: Precisa de saber o nome da sua rede (SSID). Se a rede tiver uma palavra-passe, também terá de a saber.

Uma caixa de informações irá perguntar se pretende ligar-se à rede sem fios. Toque no botão Ligar a Wi-Fi para se ligar à rede ou no botão Cancelar para regressar à lista de redes. Se a rede tiver uma palavra-passe, toque na caixa de introdução da palavra-passe. Aparece no ecrã um teclado. Para ver a palavra-passe à medida que a escreve, toque na caixa de verificação Mostrar Senha.

Para utilizar o teclado, consulte COMO UTILIZAR O ECRÃ TÁCTIL na página 17.

Quando a consola estiver ligada à rede sem fios, a opção de menu WIFI no topo do ecrã apresenta a palavra CONECTADO. Em seguida, prima o botão anterior na consola para regressar ao modo de rede sem fios.

Para se desligar de uma rede sem fios, seleccione a rede sem fios e, em seguida, toque no botão Esquecer.

Se tiver problemas a ligar-se a uma rede encriptada, certifique-se de que a palavra-passe está correcta. Nota: As palavras-passe são sensíveis a maiúsculas e minúsculas.

Nota: O modo iFit suporta encriptação não segura e segura (WEP, WPA e WPA2). Recomenda-se uma ligação de banda larga; o desempenho depende da velocidade de ligação.

Nota: Se tiver dúvidas após seguir estas instruções, vá a support.iFit.com para obter assistência.

5. Saia do modo de rede sem fios.

Para sair do modo de rede sem fios, prima o botão anterior na consola.

COMO UTILIZAR O SISTEMA DE SOM

Para ouvir música e o áudio da consola em auscultadores pessoais, ligue o fio de áudio em seu auscultadores à tomada de áudio no centro da secção inferior da consola. Nota: Esta tomada de áudio destina-se apenas a saída de áudio.

Este tapete rolante foi concebido especificamente para funcionar com o iPod® e está certificado pelo fabricante quanto à sua conformidade com os padrões de desempenho da Apple.

Para reproduzir música ou audiolivros através do sistema de som da consola, deve ligar o seu iPod à consola, através do cabo que se estende da secção inferior da consola. A consola carrega o seu iPod durante a utilização. **Certifique-se de que o iPod fica bem ligado.**

Em seguida, prima o botão de reprodução do iPod. Ajuste o volume premindo os botões de aumentar ou diminuir o Vol (volume) na consola.

Ligue um leitor de MP3, smartphone ou outro dispositivo USB na porta USB na parte da frente da consola para carregar o dispositivo.

COMO ALTERAR A ENTRADA DE ÁUDIO

Para seleccionar uma fonte de áudio diferente, toque no ícone de notas musicais na parte inferior do ecrã. Em seguida, seleccione uma fonte de áudio da lista.

1. Parede de TV's.

Selecione esta fonte de áudio para ouvir a saída de áudio de uma TV remota. Nota: O tapete rolante tem de estar ligado à TV (consulte o MODO DE ENTRETENIMENTO na página 25).

2. TV Pessoal.

Selecione esta fonte de áudio para ouvir o áudio da TV Digital de 17" da consola. Nota: A consola tem de ter uma TV Digital de 17" para esta opção funcionar.

3. iPod.

Selecione esta fonte de áudio para ouvir o iPod (consulte COMO UTILIZAR O SISTEMA DE SOM à esquerda).

COMO UTILIZAR O BROWSER DA INTERNET

Nota: Para utilizar o browser, precisa de ter acesso a uma rede sem fios que inclua um router 802.11b preparado para emissão SSID (as redes ocultas não são suportadas).

Para abrir o browser, toque no botão do globo junto ao canto inferior esquerdo do ecrã. Em seguida, seleccione um Web site.

Toque no botão Recuar no Navegador para regressar à página Web anterior. Para sair do browser, toque no botão Regressar.

Para utilizar o teclado, consulte COMO UTILIZAR O ECRÃ TÁCTIL na página 17.

Para introduzir um endereço Web diferente na barra do URL, em primeiro lugar deslize o dedo para baixo no ecrã para ver a barra do URL, se necessário. Em seguida, toque na barra do URL, utilize o teclado para introduzir o endereço e toque no botão Avançar.

Nota: Enquanto estiver a utilizar o browser, os botões de velocidade, inclinação, ventoinha e volume funcionam, mas os botões das sessões de exercício não funcionam.

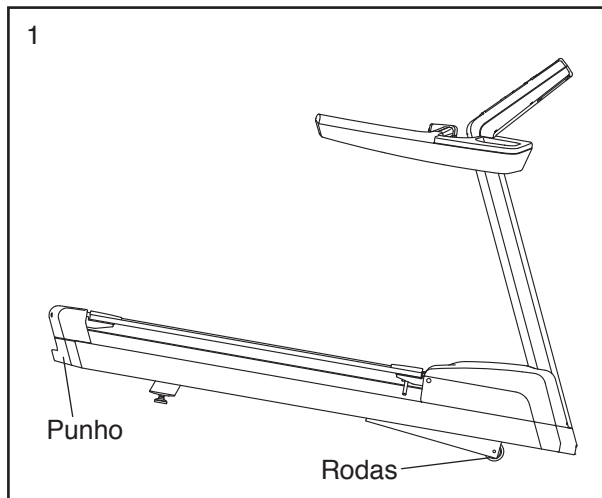
Nota: Se tiver dúvidas após seguir estas instruções, vá a support.iFit.com para obter assistência.

COMO TRANSPORTAR O TAPETE ROLANTE

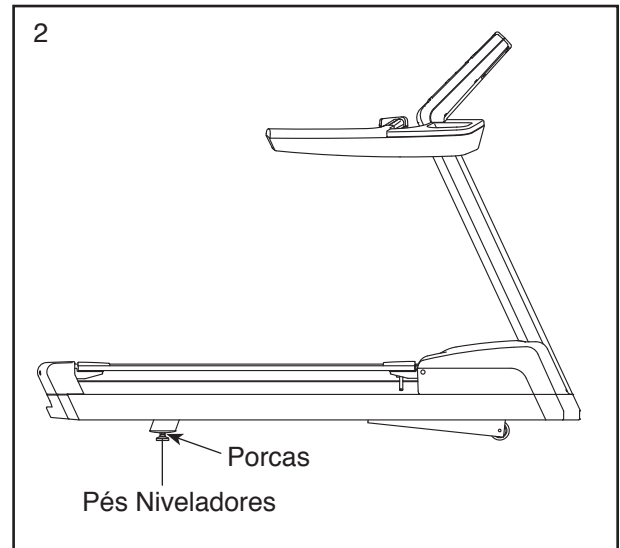
Devido às dimensões e ao peso do tapete rolante, são necessárias duas ou três pessoas para o transportar.

Antes de transportar o tapete rolante, ligue o cabo de alimentação e insira a chave na consola (consulte COMO LIGAR A CORRENTE na página 17). Aumente a inclinação até à posição mais elevada. **Em seguida, retire a chave e desligue o cabo de alimentação.**

1. **Segure firmemente no punho pelo ponto apresentado em baixo. ATENÇÃO: Para reduzir a possibilidade de lesões ou danos no tapete rolante, não o levante pelo apoio para as mãos.** Levante o punho até o tapete rolante se mover livremente sobre as rodas. Transporte cuidadosamente o tapete rolante sobre as rodas até à localização pretendida e, em seguida, baixe-o até à posição nivelada. **ATENÇÃO: Para reduzir o risco de lesões, use de extrema cautela ao transportar o tapete rolante. Não tente transportar o tapete rolante sobre superfícies irregulares.**



2. Após colocar o tapete rolante no local onde será utilizado, certifique-se de que os pés niveladores estejam bem assentes no chão. Se o tapete rolante balançar, ainda que ligeiramente, desaperte uma das porcas, rode o pé nivelador no sentido horário ou anti-horário até que o movimento de balanço seja eliminado e volte a apertar a porca.



MANUTENÇÃO PREVENTIVA

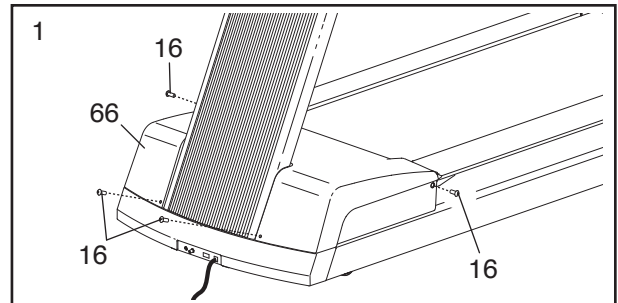
É necessária uma manutenção regular para assegurar o melhor desempenho e prolongar a vida útil do tapete rolante. Leia e siga todas as instruções abaixo. **Se o tapete rolante não receber a manutenção descrita, os componentes podem sofrer um desgaste excessivo, o tapete rolante pode ficar danificado e a garantia perde a validade.** Se tiver dúvidas sobre a manutenção, consulte a contracapa deste manual. **ATENÇÃO: Certifique-se de que retira a chave e desliga o cabo de alimentação antes de efectuar quaisquer procedimentos de manutenção.**

MANUTENÇÃO SEMANAL

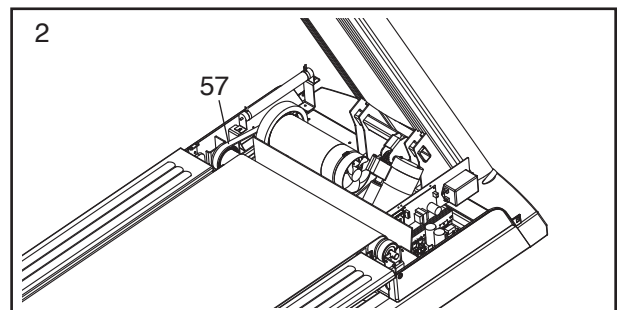
1. **Desligue o cabo de alimentação.** Examine e aperte adequadamente todas as peças externas do tapete rolante.
2. Aplique um produto de limpeza multiusos suave a um pano de 100% de algodão e remova quaisquer poeiras ou fuligens dos apoios para as mãos, da barra vertical, das bermas de apoio para os pés, da estrutura e da cobertura do motor. Além disso, limpe a plataforma de caminhar ao longo das bordas da cinta de caminhar. **Não limpe por baixo da cinta de caminhar.** Aplique uma pequena quantidade de um produto de limpeza multiusos suave a um pano de 100% de algodão e limpe a consola e os ecrãs. **Não vaporize o produto de limpeza directamente para o tapete rolante nem use detergentes à base de amoníaco ou ácido.**
3. Certifique-se de que a cinta de caminhar esteja centrada e devidamente esticada. Se ela estiver centrada e funcionar com suavidade, não faça quaisquer ajustes. Se for necessário ajustar a cinta de caminhar, consulte a página 35 e 36.

MANUTENÇÃO MENSAL

1. **Desligue o cabo de alimentação.** Retire os quatro parafusos 5/16" x 1/2" (16) que fixam a Cobertura do Motor (66) e levante a Cobertura do Motor.



2. Com um miniaspirador, limpe a zona por baixo da Cobertura do Motor (não mostrada). **Tenha o cuidado de evitar tocar em quaisquer dos componentes.** Verifique se a Correia do Motor (57) apresenta desgaste e fendas. Se for necessário substituir a Correia do Motor, consulte a contracapa deste manual.

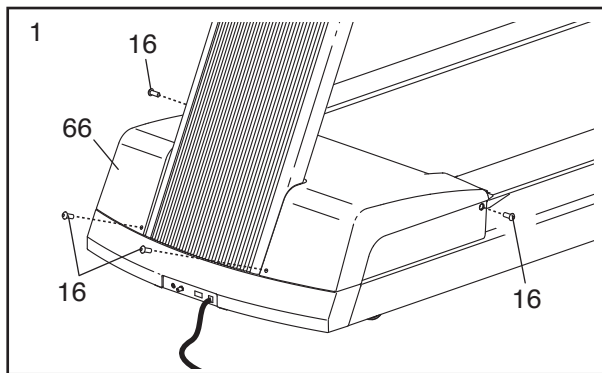


3. Ligue o cabo de alimentação e insira a chave na consola. Prima o botão Start (iniciar). **Tenha cuidado para evitar lesões; mantenha as mãos afastadas das peças móveis e certifique-se de que o seu vestuário não fique preso nas mesmas.** Com a cinta de caminhar em movimento, verifique se o tapete rolante emite ruídos ou cheiros anormais. Se ocorrer algum destes problemas, consulte a contracapa deste manual. **Retire a chave e desligue o cabo de alimentação. Consulte o passo 1.** Coloque novamente a Cobertura do Motor (66) com os Parafusos de 5/16" x 1/2" (16).

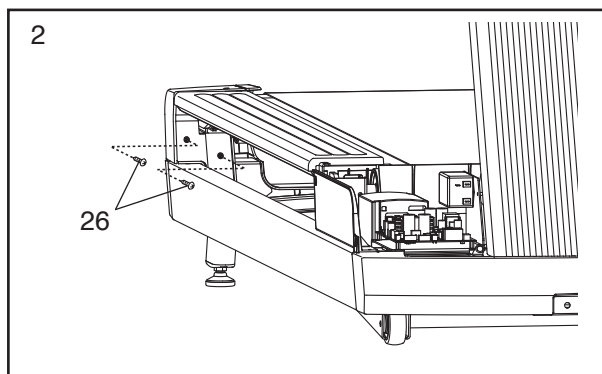
SUBSTITUIÇÃO DA PLATAFORMA DE CAMINHAR E DA CINTA DE CAMINHAR

Examine periodicamente a plataforma de caminhar para detectar sinais de desgaste. Se aparecer madeira através do revestimento fenólico, ou se a superfície estiver danificada, a plataforma de caminhar deve ser substituída. Quando a cinta de caminhar ficar gasta, deve ser substituída. A plataforma de caminhar e a cinta de caminhar devem ser substituídas a cada 16.000 a 24.000 quilômetros. Siga as instruções abaixo para substituir a plataforma de caminhar e/ou a cinta de caminhar. **Tenha em atenção os orifícios em que entram os parafusos.**

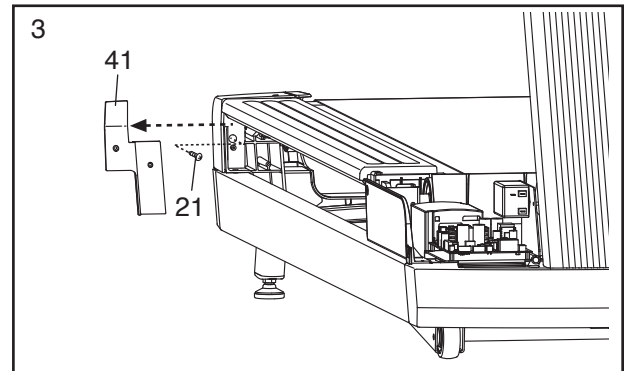
1. **Retire a chave e desligue o cabo de alimentação.** Retire os quatro parafusos 5/16" x 1/2" (16) e a Cobertura do Motor (66).



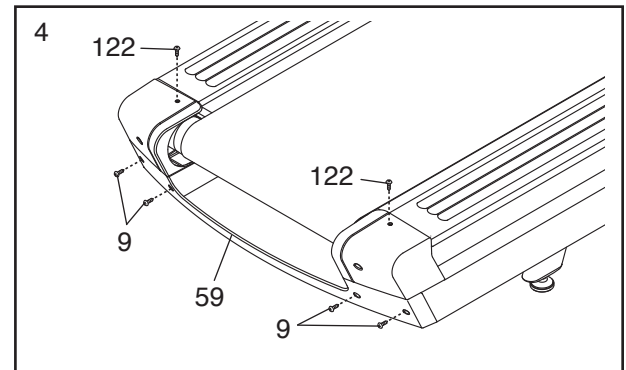
2. Retire os quatro Parafusos da Máquina #8 x 5/8" (26) (só é mostrado um lado).



3. Retire o Suporte do Encaixe da Tapa Direito (41) e o Suporte do Encaixe da Tapa Esquerdo (não apresentado). Em seguida, retire o Parafuso #8 x 1/2" (21) indicado de cada lado do tapete rolante (só é mostrado um lado).



4. Retire os quatro Parafusos 1/4" x 3/4" (9) indicados e os dois Parafusos M4 x 13mm (122). Em seguida, retire a Tapa Posterior (59).



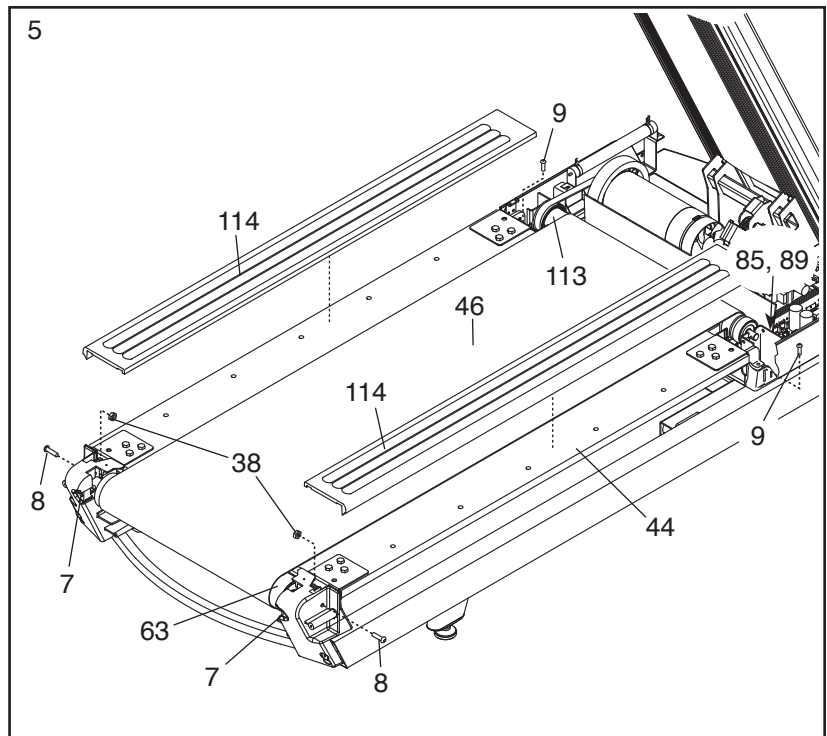
- Retire os dois Pinos 1/4" x 3/4" (9), os dois Parafusos 5/16" x 1 1/2" (8) e as duas Porcas de Travamento 5/16" (38).

Retire os dois Parafusos 5/16" x 2 1/2" (7), as duas Anilhas de Segurança 5/16" (não mostradas) e as duas Anilhas Planas 5/16" (não mostradas).

Retire o Parafuso 1/4" x 2 1/2" (85) e a Anilha em Forma de Estrela 1/4" (89). Em seguida, retire o Rolo Tensor (63) e o Rolo de Tracção (113).

Se estiver a substituir a Plataforma de Caminhar (44), vá para o passo 6.

Se estiver a substituir apenas a Cinta de Caminhar (46), retire a Cinta de Caminhar e insira a nova Cinta de Caminhar na Plataforma de Caminhar (44).

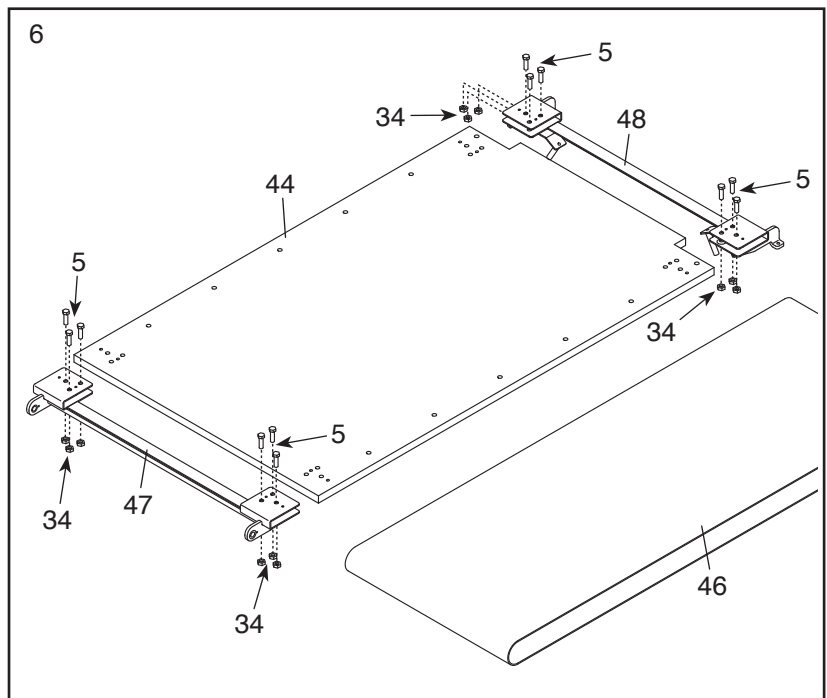


Execute os passos 1 a 5 pela ordem inversa. Rode ambos os Parafusos 5/16" x 2 1/2" (7) no sentido horário apenas **quatro** vezes. **Vá para o passo 7.**

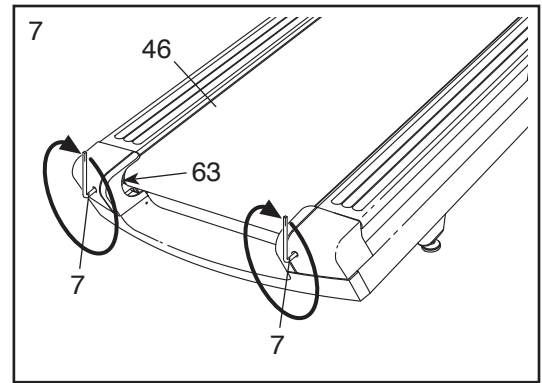
- Retire a Cinta de Caminhar (46) e a Plataforma de Caminhar (44) do tapete rolante. Em seguida, retire a Cinta de Caminhar da Plataforma de Caminhar. Retire os doze Pinos 3/8" x 1 1/2" (5) e as Porcas de Travamento 3/8" (34). Remova as Hastes da Plataforma Traseira e Frontal (47, 48) da Plataforma de Caminhar (44).

Insira as Hastes da Plataforma Traseira e Frontal (47, 48) na nova Plataforma de Caminhar (44).

Execute os passos 1 a 6 pela ordem inversa. Se estiver a substituir a Cinta de Caminhar (46), utilize a nova Cinta de Caminhar. Rode os Parafusos 5/16" x 2 1/2" (7) (consulte o passo 5) no sentido horário apenas **quatro** vezes. **Vá para o passo 7.**



7. É agora necessário ajustar a tensão da Cinta de Caminhar (46). Centre a Cinta de Caminhar, se necessário (consulte a página 35). Em seguida, ligue o cabo de alimentação, suba para as bermas de apoio para os pés, introduza a chave na consola e prima o botão Start (Iniciar). Agarre os apoios para as mãos e prima suavemente a Cinta de Caminhar em movimento com um pé. Se a Cinta de Caminhar parar de se mover, **retire a chave da consola, desligue o cabo de alimentação** e rode os dois Parafusos 5/16" x 2 1/2" (7) uma vez no sentido horário. Continue a testar a tensão da Cinta de Caminhar até que esta deixe de escorregar. **Certifique-se de que a Cinta de Caminhar se mantenha centrada. Se o Rolo Tensor (63) deixar de se mover, não aperte mais os Parafusos; consulte a contracapa deste manual.**



LUBRIFICAÇÃO DA CINTA DE CAMINHAR

Se o tapete rolante for utilizado com regularidade, lubrifique a cinta de caminhar aproximadamente a cada 200 horas. Para encomendar lubrificante, consulte a capa posterior deste manual. Siga as instruções incluídas com o lubrificante para o aplicar.

REGISTO DE MANUTENÇÃO PREVENTIVA DE SEIS MESES

Fotocopie este formulário e utilize-o para registar a manutenção preventiva efectuada no tapete rolante. Cada cópia do formulário pode ser utilizada durante seis meses (26 semanas). Quando for efectuada a manutenção, escreva a data nos espaços adequados. **Certifique-se de que executa cada procedimento de manutenção conforme descrito nas páginas 30 a 33. Se os procedimentos não forem executados conforme descrito, os componentes podem sofrer um desgaste excessivo, o tapete rolante pode ficar danificado e a garantia pode ser anulada.**

	Manutenção Semanal			Manutenção Mensal		
	Examine e aperte todas as peças externas do tapete rolante.	Limpe o tapete rolante.	Verifique se a cinta de caminhar apresenta alinhamento e tensão adequados.	Retire a cobertura do motor e aspire o compartimento do motor.	Verifique se a cinta do motor apresenta fendas e outro desgaste.	Verifique se o motor apresenta um arco, ruídos ou odores.
Semana 1	/ /	/ /	/ /			
Semana 2	/ /	/ /	/ /			
Semana 3	/ /	/ /	/ /			
Semana 4	/ /	/ /	/ /	/ /	/ /	/ /
Semana 5	/ /	/ /	/ /			
Semana 6	/ /	/ /	/ /			
Semana 7	/ /	/ /	/ /			
Semana 8	/ /	/ /	/ /	/ /	/ /	/ /
Semana 9	/ /	/ /	/ /			
Semana 10	/ /	/ /	/ /			
Semana 11	/ /	/ /	/ /			
Semana 12	/ /	/ /	/ /			
Semana 13	/ /	/ /	/ /	/ /	/ /	/ /
Semana 14	/ /	/ /	/ /			
Semana 15	/ /	/ /	/ /			
Semana 16	/ /	/ /	/ /			
Semana 17	/ /	/ /	/ /	/ /	/ /	/ /
Semana 18	/ /	/ /	/ /			
Semana 19	/ /	/ /	/ /			
Semana 20	/ /	/ /	/ /			
Semana 21	/ /	/ /	/ /	/ /	/ /	/ /
Semana 22	/ /	/ /	/ /			
Semana 23	/ /	/ /	/ /			
Semana 24	/ /	/ /	/ /			
Semana 25	/ /	/ /	/ /			
Semana 26	/ /	/ /	/ /	/ /	/ /	/ /

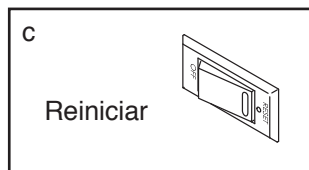
Plataforma Substituída/Virada	/ /	/ /	Cinta de Caminhar Substituída	/ /
-------------------------------	-----	-----	-------------------------------	-----

RESOLUÇÃO DE PROBLEMAS

A maior parte dos problemas do tapete rolante pode ser resolvida efectuando os seguintes procedimentos. Encontre o sintoma que se aplica e efectue os procedimentos indicados. Se for necessária mais assistência, consulte a contracapa deste manual.

SINTOMA: O aparelho não liga

- Certifique-se de que o cabo de alimentação está ligado a uma tomada devidamente ligada à terra (veja a página 13). Se for necessário um cabo de extensão, utilize apenas um cabo com 3 condutores de 1 mm² com comprimento máximo de 1,5 m.
- Após ligar o cabo de alimentação, certifique-se de que a chave está inserida na consola.
- Verifique o interruptor localizado na estrutura do tapete rolante junto ao cabo de alimentação. Certifique-se de que o interruptor na posição de Reset (reiniciar).



SINTOMA: O aparelho desliga durante a utilização

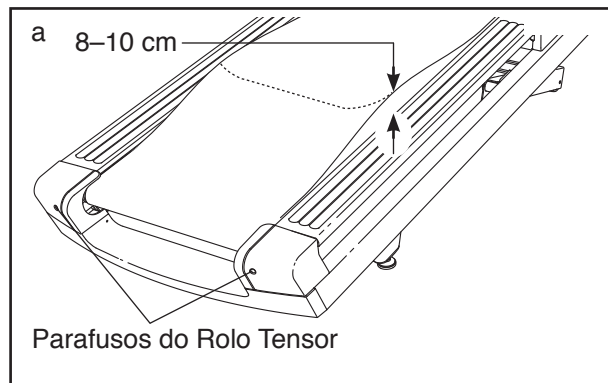
- Verifique o interruptor (veja a ilustração acima). Se o interruptor tiver disparado, espere cinco minutos e, em seguida, carregue novamente na posição de reiniciar.
- Certifique-se de que o cabo de alimentação está ligado. Se o cabo de alimentação estiver ligado, desligue-o e, espere cinco minutos e, em seguida, volte a ligá-lo.
- Retire a chave da consola. Insira novamente a chave na consola.
- Verifique se a correia de caminhar e a plataforma de caminhar apresentam desgaste excessivo. Substitua a correia de caminhar ou a plataforma de caminhar, se necessário.
- Se o tapete rolante continuar a desligar durante a utilização, consulte a contracapa deste manual.

SINTOMA: A inclinação do tapete rolante não é correctamente alterada

- Calibre o sistema de inclinação (consulte o passo 4 na página 26).

SINTOMA: A cinta de caminhar abranda quando alguém está a caminhar sobre ela

- Se a cinta de caminhar for esticada em demasia, o desempenho do tapete rolante pode ser afectado e a cinta de caminhar pode ficar danificada. Retire a chave e **DESLIGUE O CABO DE ALIMENTAÇÃO**. Com a chave sextavada, rode ambos os parafusos do rolo tensor 1/4 de volta no sentido anti-horário. Quando a cinta de caminhar estiver adequadamente apertada, deve poder levantar cada borda da mesma 8 a 10 cm acima da plataforma de caminhar. Tenha o cuidado de manter a cinta de caminhar centrada. Depois, ligue o cabo de alimentação, introduza a chave e ponha o tapete rolante a funcionar durante alguns minutos. Repita os procedimentos até que a cinta de caminhar fique adequadamente esticada.



- Se a cinta de caminhar continuar a abrandar quando alguém caminha sobre ela, consulte a capa posterior deste manual.

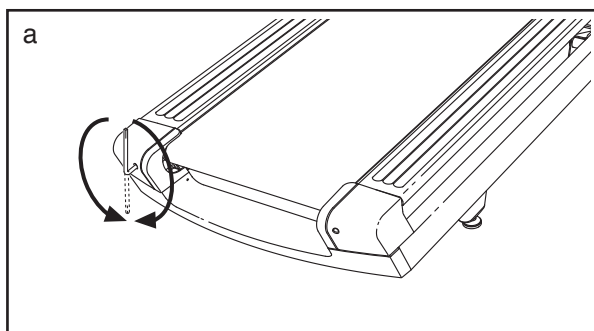
SINTOMA: O ecrã da consola permanece iluminado quando a chave da consola é retirada

- A consola possui um modo de demonstração, concebido para ser utilizado se o tapete rolante estiver em exposição numa loja. Se o ecrã exibir uma apresentação de demonstração ao retirar a chave, isso significa que o modo de demonstração está activo. Para desligar o modo de demonstração, consulte o passo 5 na página 24.

SINTOMA: A cinta de caminhar não está centrada entre as bermas de apoio para os pés.

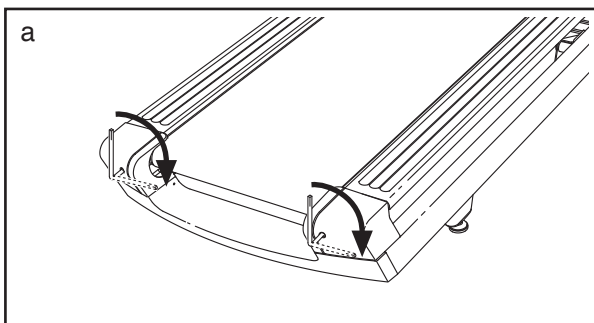
IMPORTANTE: Se a cinta de caminhar roçar nas bermas de apoio para os pés, poderá ficar danificada.

- a. Comece por retirar a chave e **DESLIGUE O CABO DE ALIMENTAÇÃO**. Se a cinta de caminhar se tiver deslocado para a esquerda, utilize a chave sextavada para rodar o parafuso esquerdo do rolo tensor 1/2 volta no sentido horário; se a cinta de caminhar se tiver deslocado para a direita, rode o parafuso esquerdo do rolo tensor 1/2 volta no sentido anti-horário. Tenha cuidado para não esticar demasiado a cinta de caminhar. Depois, ligue o cabo de alimentação, introduza a chave e ponha o tapete rolante a funcionar durante alguns minutos. Repita os procedimentos até que a cinta de caminhar fique centrada entre as bermas de apoio para os pés.



SINTOMA: A cinta de caminhar resvala quando alguém caminha sobre ela

- a. Comece por retirar a chave e **DESLIGUE O CABO DE ALIMENTAÇÃO**. Com a chave sextavada, rode ambos os parafusos do rolo tensor 1/4 de volta no sentido horário. Quando a cinta de caminhar estiver adequadamente apertada, deve poder levantar cada borda da mesma 8 a 10 cm acima da plataforma de caminhar. Tenha o cuidado de manter a cinta de caminhar centrada. Depois, ligue o cabo de alimentação, introduza a chave e caminhe cuidadosamente sobre o tapete rolante durante alguns minutos. Repita os procedimentos até que a cinta de caminhar fique adequadamente esticada.



SINTOMA: O modo iFit não funciona correctamente

- a. Se o modo iFit não funcionar correctamente, certifique-se de que o tapete rolante tenha o firmware mais actual disponível (consulte o passo 3 na página 26).

SINTOMA: O tapete rolante não se liga à rede sem fios

- a. Certifique-se de que as configurações sem fios na consola estejam correctas (consulte o passo 4 na página 27).
- b. Certifique-se de que as configurações da sua rede sem fios estejam correctas.
- b. Se ainda tiver dúvidas, consulte a capa posterior deste manual.

DIRECTIVAS DE EXERCÍCIO

AVISO: Consulte o seu médico antes de iniciar este ou qualquer outro exercício. Isto é especialmente importante para pessoas com mais de 35 anos ou com problemas de saúde prévios.

O sensor de pulsações não é um dispositivo médico. Há diversos factores que podem afectar a precisão das leituras dos batimentos cardíacos. O sensor de pulsações é meramente um auxiliar do exercício para determinar a tendência geral dos batimentos cardíacos.

Estas directivas irão ajudá-lo a planear o programa de exercícios. Para obter informações detalhadas sobre os exercícios, adquira um livro com boa reputação ou consulte o médico. Lembre-se de que uma nutrição e descanso adequados são essenciais para obter bons resultados.

INTENSIDADE DO EXERCÍCIO

Quer o seu objectivo seja queimar gorduras ou fortalecer o sistema cardiovascular, a intensidade adequada dos exercícios é a chave para obter resultados. Pode utilizar os batimentos cardíacos como guia para encontrar o nível de intensidade adequado. A tabela abaixo apresenta os batimentos cardíacos recomendados para queimar gorduras e para o exercício aeróbico.

165	155	145	140	130	125	115	♥
145	138	130	125	118	110	103	♥
125	120	115	110	105	95	90	♥
20	30	40	50	60	70	80	

Para encontrar o nível de intensidade adequado, localize a sua idade na parte de baixo da tabela (as idades estão arredondadas para os dez anos mais próximos). Os três números indicados acima da idade definem a “zona de exercício.” O número mais baixo representa os batimentos cardíacos para queimar gorduras, o número do meio representa os batimentos cardíacos para queimar gorduras ao máximo e o número mais elevado representa os batimentos cardíacos para o exercício aeróbico.

Queimar Gorduras—Para queimar gorduras eficazmente, deve exercitar-se com um nível de intensidade baixo durante algum tempo. Durante os primeiros minutos de exercício o corpo utiliza *calorias de hidratos de carbono* como energia. Só depois dos primeiros minutos de exercício é que o corpo começa a utilizar as *calorias de gordura* armazenadas como energia. Se o objectivo for queimar gordura, ajuste a intensidade do exercício até os batimentos cardíacos estarem próximos do número mais baixo da sua zona de exercício. Para queimar gorduras ao máximo, faça o exercício com os batimentos cardíacos perto do número do meio na zona de exercício.

Exercício Aeróbico—Se o objectivo for fortalecer o sistema cardiovascular, deverá fazer exercícios aeróbicos, ou seja, actividades que requeiram uma grande quantidade de oxigénio durante períodos prolongados de tempo. Para exercícios aeróbicos, ajuste a intensidade do exercício até os batimentos cardíacos estarem próximos do número mais alto da sua zona de exercício.

DIRECTIVAS DE EXERCÍCIO

Aquecimento—Comece com 5 a 10 minutos de exercícios leves e de alongamento. O aquecimento aumenta a temperatura corporal, batimentos cardíacos e circulação, preparando-o para o exercício.

Exercício da Zona—Faça 20 a 30 de exercício com os batimentos cardíacos dentro da sua zona de exercício. (Durante as primeiras semanas do programa de exercício, não mantenha os batimentos cardíacos dentro da zona de exercício durante mais de 20 minutos.) Respire normal e profundamente durante o exercício; não sustenha a respiração.

Arrefecimento—Termine com 5 a 10 minutos de alongamentos. Os alongamentos aumentam a flexibilidade dos músculos e ajudam-no a evitar os problemas pós-exercício.

FREQUÊNCIA DE EXERCÍCIO

Para manter ou melhorar a sua condição física, faça três exercícios por semana, com um intervalo mínimo de um dia entre exercícios. Após alguns meses de exercícios regulares, pode chegar aos cinco exercícios por semana, se pretender. Lembre-se de que a chave para atingir o sucesso é fazer do exercício uma parte regular e agradável do quotidiano.

LISTA DE PEÇAS

Modelo nº VMTL29811-INT.1 R0912A

Nº	Qtd.	Descrição	Nº	Qtd.	Descrição
1	4	Parafuso 3/8" x 3 1/4"	49	2	Acolchoamento da Plataforma
2	6	Anilha em Forma de Estrela 3/8"	50	1	Íman
3	2	Parafuso da Máquina #8 x 5/8"	51	1	Interruptor de Lâminas
4	1	Parafuso de Terra nº. 8 x 3/4"	52	1	Controlador
5	12	Pino 3/8" x 1 1/2"	53	1	Estrutura
6	2	Pino 3/8" x 2 1/2"	54	1	Motor de Tracção
7	2	Parafuso 5/16" x 2 1/2"	55	4	Casquilho do Motor
8	6	Pino 5/16" x 1 1/2"	56	1	Chapa de Montagem do Motor
9	6	Pino 1/4" x 3/4"	57	1	Correia do Motor
10	4	Parafuso 1/4" x 1"	58	1	Encaixe da Tampa da Extremidade Posterior Esquerda
11	4	Parafuso 3/8" x 3 3/4"	59	1	Tampa Posterior
12	2	Parafuso 1/4" x 1/2"	60	1	Suporte do Encaixe da Tampa Esquerda
13	2	Parafuso 1/2" x 3 1/2"	61	1	Encaixe da Tampa da Extremidade Posterior Direita
14	1	Pino 1/2" x 1 5/8"	62	2	Apoio da Haste da Plataforma Traseira
15	1	Pino 1/2" x 2 1/2"	63	1	Rolo Tensor
16	4	Parafuso 5/16" x 1/2"	64	2	Pé Nivelador
17	5	Parafuso Auto-Atarraxante #8 x 1/2"	65	1	Passa-Fios
18	10	Parafuso #8 x 5/8"	66	1	Cobertura do Motor
19	6	Parafuso #8 x 2"	67	1	Tampa Frontal
20	2	Parafuso da Máquina #6 x 1/4"	68	1	Suporte de Electrónica
21	24	Parafuso da Máquina #8 x 1/2"	69	1	Interruptor
22	2	Parafuso da Máquina #10 x 5/16"	70	1	Cabo de Alimentação
23	14	Parafuso de Cabeça com Anilha #8 x 1/2"	71	1	Passa-Fios do Cabo de Alimentação
24	14	Parafuso #8 x 1/2"	72	1	Cobertura Lateral Esquerda
25	4	Distanciador 5/16"	73	1	Cobertura Lateral Direita
26	4	Parafuso da Máquina #8 x 5/8"	74	2	Suporte da Cobertura
27	4	Parafuso 3/8" x 2 3/4"	75	1	Cobertura do Rolo
28	4	Parafuso Auto-Atarraxante #8 x 3/4"	76	1	Motor de Inclinação
29	4	Parafuso #10 x 3/4"	77	2	Roda Frontal
30	4	Anilha em Forma de Estrela #8	78	1	Estrutura de Elevação
31	24	Parafuso #4 x 1/4"	79	2	Espaçador da Estrutura de Elevação
32	2	Anilha Plana 5/16"	80	1	Cobertura da Barra Vertical
33	2	Arruela de Segurança 5/16"	81	1	Barra Vertical
34	14	Porca de Travamento 3/8"	82	1	Cobertura Inferior do Apoio para as Mãos
35	2	Contraporca 1/2"	83	1	Estrutura do Apoio para as Mãos
36	2	Porca 1/2"	84	4	Anilha em Forma de Estrela #10
37	2	Clipe da Tampa	85	1	Parafuso 1/4" x 2 1/2"
38	2	Porca de Travamento 5/16"	86	1	Cobertura do Apoio para as Mãos
39	4	Anilha Plana 5/16"	87	1	Unidade de Pulsações
40	2	Porca 1/4"	88	1	Barra de Apoio da Barra de Pulsações
41	1	Suporte do Encaixe da Tampa Direita	89	1	Anilha em Forma de Estrela 1/4"
42	2	Distanciador do Interruptor de Lâminas	90	2	Pino 1/4" x 1/2"
43	4	Anilha Plana 3/8"	91	2	Cobertura do Pé Posterior
44	1	Plataforma de Caminhar			
45	2	Guia da Correia			
46	1	Correia de Caminhar			
47	1	Haste da Plataforma Traseira			
48	1	Haste da Plataforma Frontal			

Nº	Qtd.	Descrição	Nº	Qtd.	Descrição
92	1	Suporte de Electrónica	116	1	Atilho para Fio 8"
93	1	Filtro	117	1	Autocolante de Aviso Grande
94	1	Fonte de Alimentação da TV	118	2	Eixo da Roda
95	1	Quadro Conversor	119	2	Autocolante de Aviso
96	12	Atilho do Cabo	120	1	Autocolante de Aviso de Voltagem
97	1	Estrutura da Consola	121	2	Autocolante de Aviso em Inglês
98	1	Parte Posterior da Consola	122	2	Parafuso M4 x 13mm
99	1	Porta de Acesso	123	1	Suporte do Motor
100	2	Anilha Plana #6	124	2	Pino de Cabeça com Anilha 5/16" x 3/8"
101	1	Unidade da Consola			
102	1	Haste da Resistência Traseira	125	4	Bucha do Suporte da Plataforma
103	1	Resistência	126	8	Distanciador 1/2"
104	1	Apoio da Resistência Frontal	127	1	Ponte para TV
105	1	Anilha da Barra Vertical	128	1	Ecrã Táctil
106	1	Cabo de TV	129	1	Centro de Entretenimento
107	1	Chave/Clipe	130	1	Grelha da Ventoinha
108	4	Bucha da Roda	131	4	Parafusos #6 x 1/4"
109	4	Bucha Plana da Roda	132	1	Ventoinha
110	2	Anilha do Motor de Elevação	133	10	Parafuso Auto-Atarraxante #8 x 3/4"
111	1	Fio da Barra Vertical	134	6	Parafuso 5/16" x 7/8"
112	1	Chave Sextavada	135	2	Parafuso do Interruptor #6
113	1	Rolo/Roldana de Tracção	136	2	Porca #6
114	2	Apoio para os Pés	137	2	Pino do Receptáculo
115	2	Anilha 1/2"	*	–	Manual do Utilizador

Nota: As especificações estão sujeitas a mudanças sem aviso prévio. Consulte a contracapa deste manual para obter informações sobre a encomenda de peças de substituição. *Estas peças não foram ilustradas.

DIAGRAMA AMPLIADO B

Modelo n° VMTL29811-INT.1 R0912A

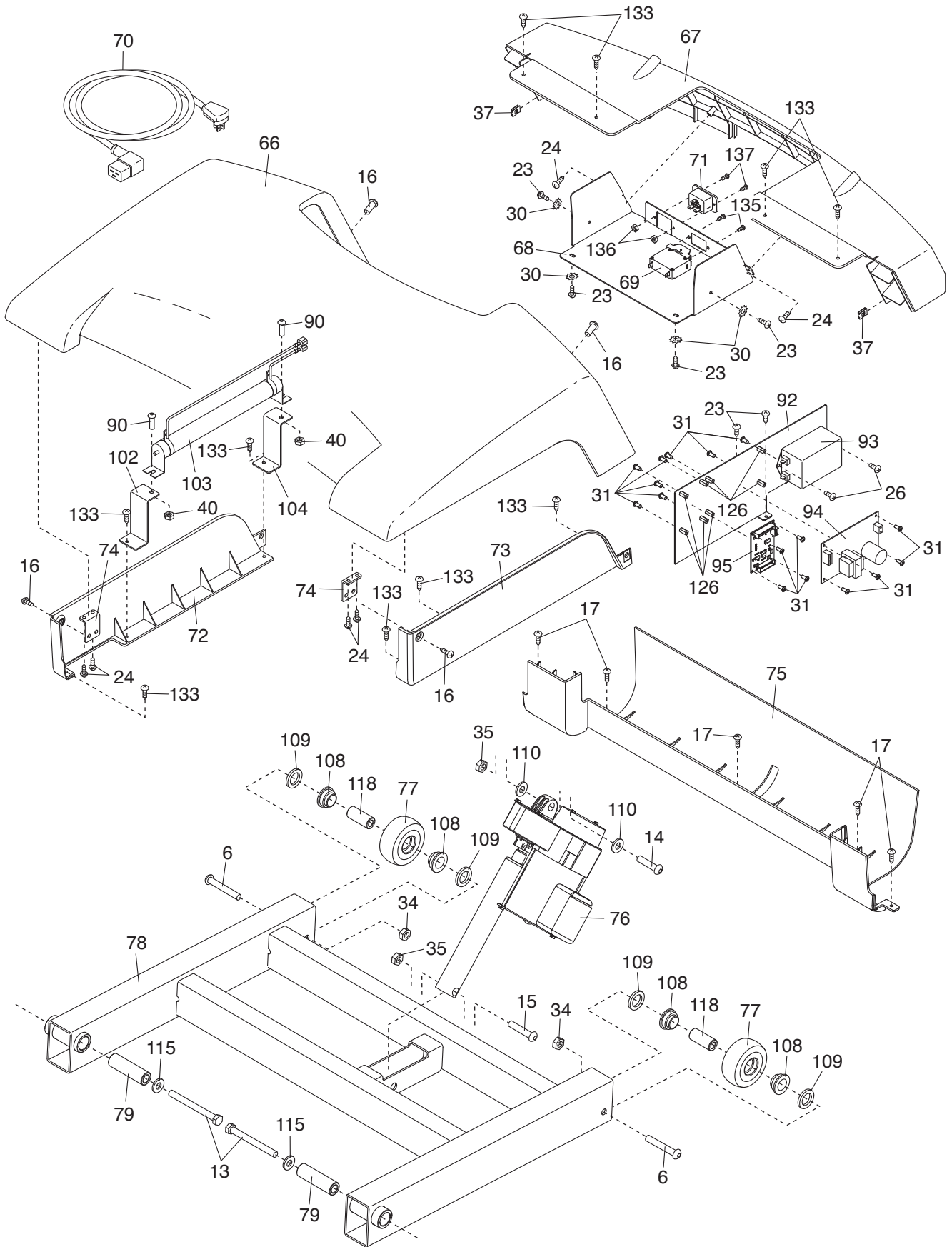


DIAGRAMA AMPLIADO C

Modelo n° VMTL29811-INT.1 R0912A

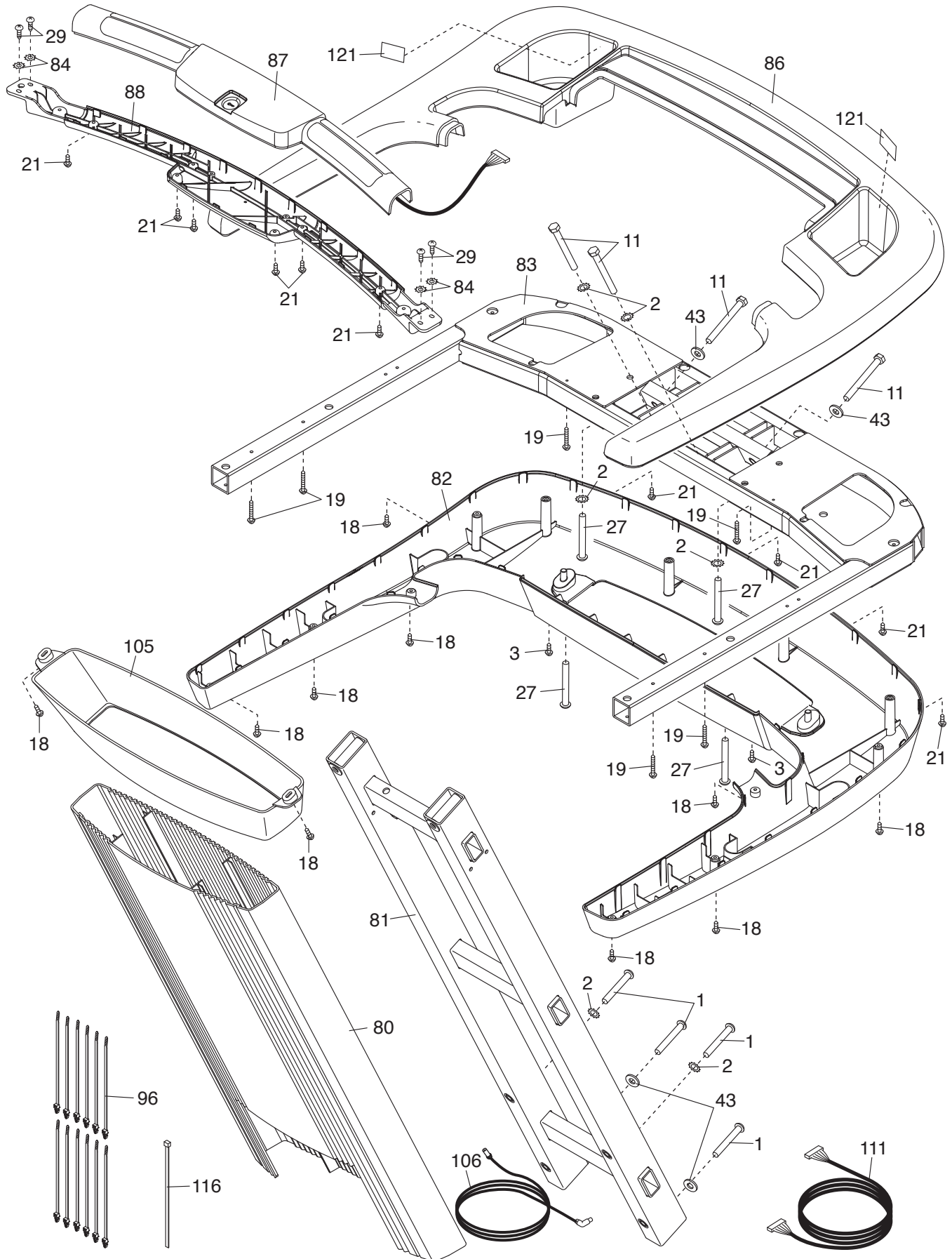
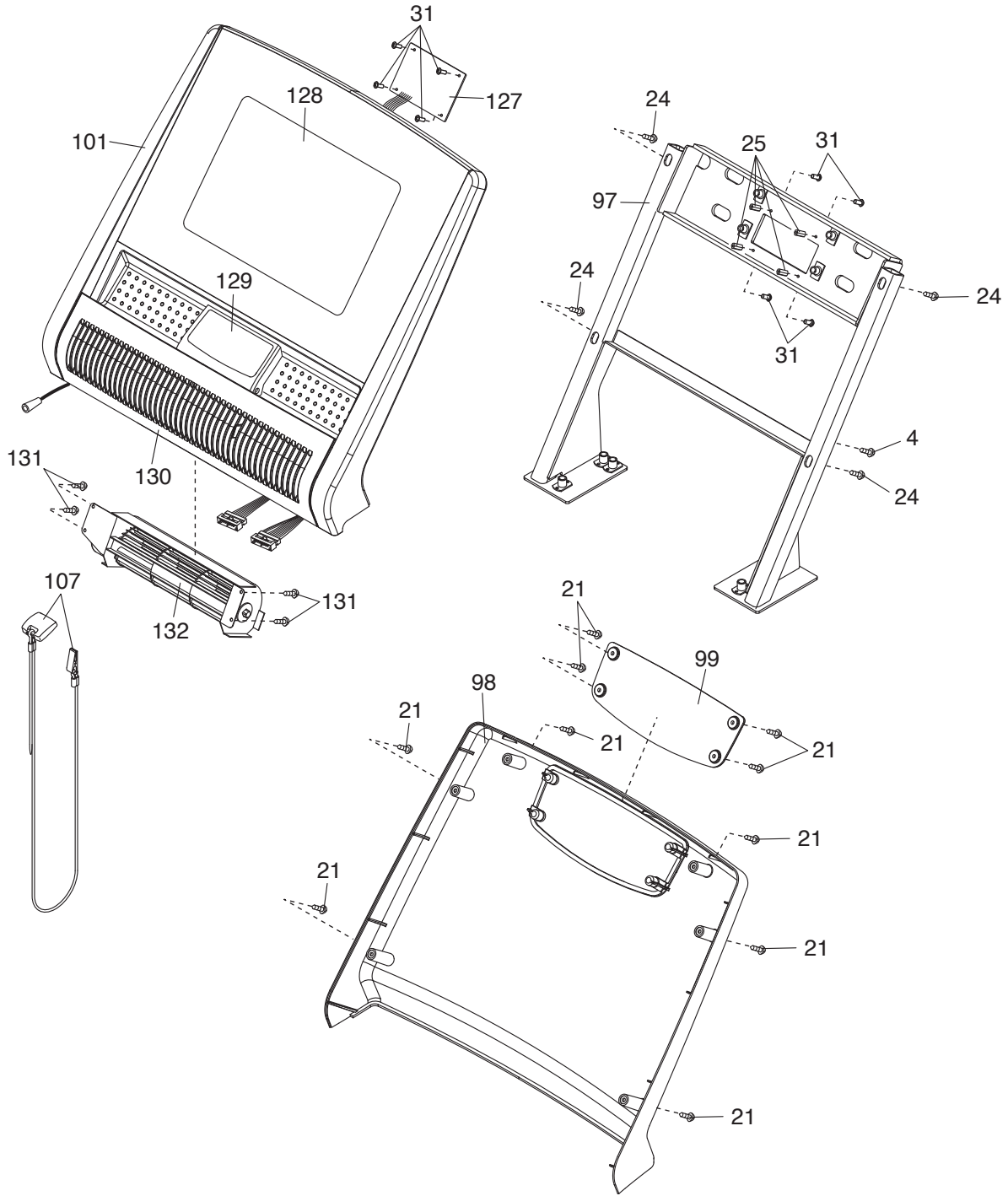


DIAGRAMA AMPLIADO D

Modelo n° VMTL29811-INT.1 R0912A



COMO CONTACTAR A ASSISTÊNCIA AO CLIENTE

Se tiver quaisquer dúvidas após a leitura deste manual, ou se houver peças danificadas ou em falta, **contacte a loja onde adquiriu este produto**. Se não conseguir contactar a loja, contacte a Assistência ao Cliente através de um dos números de telefone ou moradas indicados abaixo. **Anote o número de modelo, o número de série e o nome do produto (consulte a capa frontal deste manual) antes de contactar a Assistência ao Cliente. Se estiver a encomendar peças sobresselentes, anote também o número e a descrição de cada peça (consulte a LISTA DE PEÇAS e o DIAGRAMA AMPLIADO, perto do final deste manual).**

Nos Estados Unidos

Ligue: 1-866-999-3756, Seg.-Sex., 08:00-17:00 (fuso horário das MR)

Endereço electrónico: fmfmcustomerservice@freemotionfitness.com

Escreva para:

FreeMotion Fitness

1500 South 1000 West

Logan, UT 84321-9813

Estados Unidos

Fora dos Estados Unidos

Ligue: 001-435-786-3521

Endereço electrónico:

intlcustomercare@freemotionfitness.com

GARANTIA LIMITADA

A FreeMotion Fitness garante que este produto está isento de defeitos de fabrico e material sob condições de utilização e manutenção normais. O período da garantia tem início na data de compra da factura. Quaisquer peças reparadas ou substituídas durante o período de garantia ficarão garantidas durante o que restar do período de garantia original.

PERÍODOS E COBERTURA DA GARANTIA

Residencial

Estrutura: Vitalícia

Motor: 20 anos

Peças: 10 anos

Mão-de-obra: 2 anos

Consola: 1 ano

Comercial Ligeira

Estrutura: Vitalícia

Peças: 3 anos

Mão-de-obra: 3 anos

Consola: 1 ano

A utilização comercial ligeira é definida como utilização não sujeita a pagamento em locais institucionais nos quais se incluem os hotéis, os ginásios de condomínios, os ginásios de empresas, os quartéis de bombeiros, as esquadras de polícia, os hospitais e os centros de terapia física. Este produto não se destina a ser utilizado em locais de grandes dimensões e utilização intensa, como health clubs, escolas/universidades, centros comunitários ou instalações militares. A utilização deste produto em tais instalações invalidará esta garantia.

CONDIÇÕES E LIMITAÇÕES

As ocorrências seguintes invalidarão a garantia deste produto:

1. Esta garantia aplica-se apenas ao proprietário original e é intransmissível.
2. A garantia de mão-de-obra aplica-se apenas a produtos vendidos nos EUA e no Canadá. Contacte o seu revendedor FreeMotion Fitness autorizado para pormenores sobre a garantia de mão-de-obra no seu país.
3. Qualquer uso indevido, abuso ou reparação imprópria.
4. Utilizadores que pesem mais de 181 kg.
5. Danos causados por movimentação do produto ou armazenamento inadequado, incluindo a movimentação ou o armazenamento do produto sobre a sua parte lateral.
6. Utilização ou armazenamento do produto no exterior ou em ambientes de elevada humidade, incluindo zonas de spa e piscinas.

7. Danos causados por ligações incorrectas dos fios eléctricos ou corrente eléctrica insuficiente.

Esta garantia não se aplicará ao seguinte:

1. Peças ornamentais, incluindo punhos, assentos, autocolantes e etiquetas.
2. Custos de recolha, entrega ou transporte decorrentes de uma reparação.
3. Qualquer problema resultante de uma montagem ou entrega imprópria.

O QUE FAZER SE FOR NECESSÁRIA ASSISTÊNCIA

A assistência da FreeMotion Fitness ao abrigo da garantia pode ser obtida contactando o revendedor autorizado ao qual adquiriu este produto. Tenha o cuidado de conservar a factura original e os dados sobre o número de série. Se este produto sofrer uma falha ao abrigo da garantia aqui expressa, a FreeMotion Fitness, segundo sua própria opção, procederá à reparação, à substituição ou ao reembolso do preço de compra. A FreeMotion Fitness compensa os prestadores de assistência pelas viagens para trabalhos ao abrigo da garantia dentro das suas áreas de serviço. O utilizador poderá ter de pagar encargos adicionais por pedidos de assistência que obriguem a deslocações para lá dessas áreas.

A FreeMotion Fitness não se responsabiliza por danos indirectos, especiais ou consequentes decorrentes da utilização ou do desempenho do produto; danos relativos a qualquer perda económica, perda de bens, perda de receitas ou lucros, perda de usufruto ou utilização ou custo de remoção ou instalação; ou outros danos consequentes. Algumas legislações locais não permitem a exclusão ou limitação de danos consequentes. Em conformidade com isso, a limitação acima poderá não se aplicar a si. Esta garantia dá-lhe direitos específicos e poderá ter outros direitos que variam em função da legislação local.

PARA CONTACTAR A FREEMOTION FITNESS

Consulte COMO CONTACTAR A ASSISTÊNCIA AO CLIENTE acima.