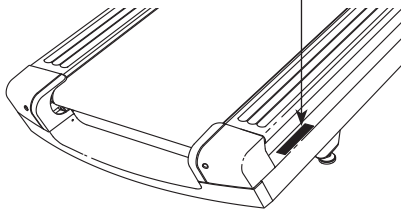


FREEMOTION® Reflex t 7.7

Nº de Modelo VMTL29811-INT.1
Nº de Serie _____

Escriba el número de serie en el espacio de arriba para referencia.

Calcomanía con el
Número de Serie



Para Servicio Técnico:
Tel. 01-800-681-9542
servicio@iconfitness.com

Tecnoservicio
Tenayuca 55 "A" Mez. 1
Col. Letran Valle
Del. Benito Juarez
Mexico DF C.P. 03650

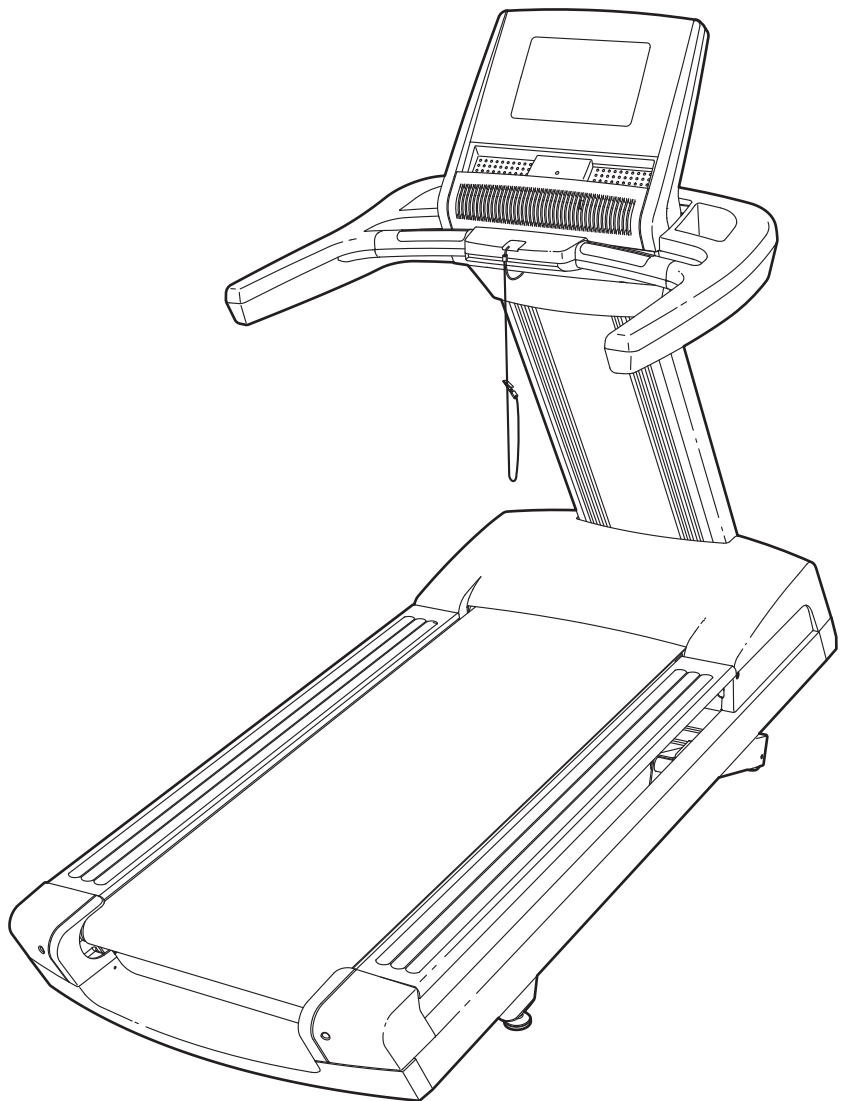
Importador:
Distribuidora Liverpool
S.A. DE C.V.
Mario Pani No. 200
Col. Santa Fe, Del. Cuajimalpa de
Morelos
Mexico, D.F. C.P. 05109
Tel: (55) 5268-3000
R.F.C.: DLI931201MI9

Especificaciones eléctricas
220-240 V ~ 50Hz 2000 W.

PRECAUCIÓN

Antes de usar el equipo, lea cuidadosamente todas las advertencias e instrucciones de este manual. Guarde el manual para futuras referencias.

MANUAL DEL USUARIO



CONTENIDO

COLOCACIÓN DE LAS CALCOMANÍAS DE ADVERTENCIA	3
PRECAUCIONES IMPORTANTES	4
ANTES DE COMENZAR	6
TABLA DE IDENTIFICACIÓN DE PIEZAS	7
MONTAJE	8
FUNCIONAMIENTO Y AJUSTES	13
CÓMO ACTUALIZAR LA CONSOLA	15
CÓMO UTILIZAR LA CONSOLA	16
CÓMO MOVER LA MÁQUINA PARA CORRER	29
MANTENIMIENTO PREVENTIVO	30
REGISTRO DEL MANTENIMIENTO PREVENTIVO POR SEIS MESES	34
PROBLEMAS	35
GUÍA DE EJERCICIOS	37
LISTA DE LAS PIEZAS	38
DIBUJO DE LAS PIEZAS	40
CÓMO CONTACTAR EL SERVICIO AL CLIENTE	Contraportada
GARANTÍA LIMITADA	Contraportada

COLOCACIÓN DE LAS CALCOMANÍAS DE ADVERTENCIA

Las calcomanías de advertencia que se muestran aquí están incluidas con este producto. Aplique las calcomanías de advertencia sobre las advertencias en Inglés en los lugares que se muestran. Este dibujo muestra las ubicaciones de las calcomanías de advertencia. **Si falta una calcomanía o ésta es ilegible, vea la portada de este manual y solicite una nueva calcomanía de reemplazo gratuita. Péguela en el lugar indicado.** Nota: Las calcomanías pueden no mostrarse en su tamaño real.

⚠ ADVERTENCIA

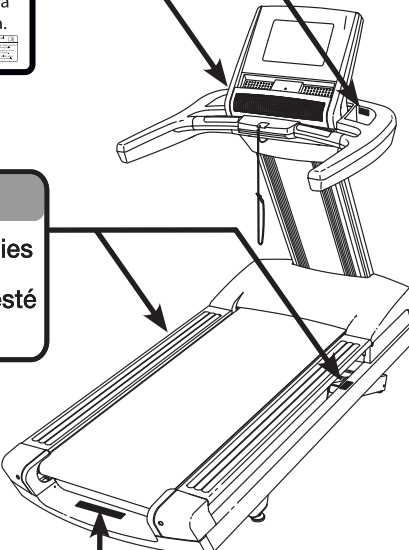
Para reducir riesgos de lesiones graves, lea la etiqueta de advertencia antes de usar.

Etiqueta trasera de advertencia.



⚠ PRECAUCIÓN

Mantenga sus manos y pies alejados de esta área mientras la caminadora esté en operación.

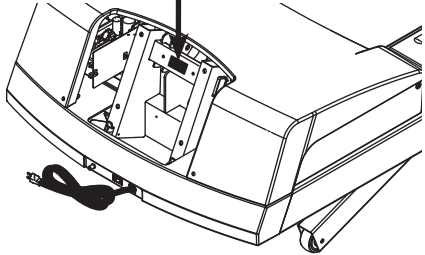


⚠ WARNING


- Hazardous Voltage
- Risk of Electric Shock
- Unplug Treadmill before Assembly/Disassembly




⚠ ATTENTION

- Tension Dangereuse
- Risque de Choc Électrique
- Débranchez le tapis roulant Avant l'Assemblage/Désassemblage



Nota: La calcomanía de advertencia de voltaje que se muestra arriba solo está en Inglés y Francés. No acceda esta área.

⚠ ADVERTENCIA: Lea y siga todas las advertencias e instrucciones y obtenga instrucciones apropiadas antes del uso. 

 <ul style="list-style-type: none"> •Párese solo en los rieles de soporte para los pies al comenzar o parar la cinta de correr. •Cambie la velocidad en aumentos pequeños. •Sostenga las barandas para prevenir caerse, y siempre porte el sujetador mientras opera la cinta de correr. 	 <ul style="list-style-type: none"> •Pare si se siente débil, mareado o corto de aire. •Nunca permita a los niños en o alrededor de la cinta de correr. •Quite la llave cuando no esté en uso. 	 <ul style="list-style-type: none"> •Mantenga ropa, dedos, y cabello lejos de la banda en movimiento. •Nunca trate de ajustar o arreglar la banda mientras que se esté moviendo. •Siempre use zapatos atléticos mientras opere la cinta de correr.
---	--	---

PRECAUCIONES IMPORTANTES

⚠️ ADVERTENCIA: Para reducir el riesgo de lesiones graves, lea todas las precauciones e instrucciones importantes de este manual y todas las advertencias que se observan en máquina para correr, antes de utilizarla. FreeMotion Fitness no asume ninguna responsabilidad por lesiones personales o daños a la propiedad que ocurran por el uso de este producto o a través del mismo.

1. Antes de comenzar cualquier programa de ejercicios, consulte con su médico. Esto es particularmente importante para individuos mayores de 35 años o individuos con condiciones de salud preexistentes.
2. Es responsabilidad del propietario asegurarse de que todos los usuarios de la máquina para correr estén adecuadamente informados sobre todos los avisos y precauciones.
3. Use la máquina para correr solamente como se describe.
4. Guarde la máquina para correr en un lugar cerrado, lejos del polvo y la humedad. La máquina para correr no debe colocarse en el garaje, en un patio cubierto ni cerca del agua.
5. Coloque la máquina para correr en una superficie plana, con al menos 2,4 m de espacio libre en la parte trasera y 0,6 m de espacio libre en cada lado. No coloque la máquina para correr sobre una superficie que pueda bloquear cualquier entrada de aire. Para proteger el suelo o la alfombra de algún daño, coloque un tapete debajo de la máquina para correr.
6. No utilice la máquina para correr en lugares donde se usen aerosoles o donde se administre oxígeno.
7. Mantenga a los niños menores de 12 años y a las mascotas alejados en todo momento de la máquina para correr.
8. La máquina para correr no debe ser usado por personas que pesen más de 181 kg.
9. Nunca permita que más de una persona usen la máquina para correr al mismo tiempo.
10. Vista un vestuario apropiado cuando use la máquina para correr. No use ropa suelta que pueda engancharse en cualquier parte de la máquina para correr. Se recomienda ropa deportiva ajustada para hombres y mujeres. *Utilice siempre calzado deportivo. Nunca use la máquina para correr descalzo, en calcetines o sandalias.*
11. Cuando conecte el cable eléctrico (vea página 13), enchúfelo en un circuito conectado a tierra. No conecte ningún otro aparato eléctrico en el mismo circuito.
12. Si es necesario utilizar un cable alargador, use sólo un cable de 3 conductores de 1 mm² (calibre 14), no mayor de 1,5 m.
13. Mantenga el cable eléctrico alejado de superficies calientes.
14. Nunca mueva la banda para caminar mientras el aparato esté apagado. No ponga a funcionar su máquina para correr si el cable eléctrico o el enchufe están dañados o si la máquina para correr no está funcionando correctamente. (Vea la sección PROBLEMAS en la página 35 si la máquina para correr no está funcionando correctamente.)
15. Lea, entienda y pruebe el procedimiento de parada de emergencia antes de usar la máquina para correr (vea CÓMO ENCENDER LA CORRIENTE en la página 17).
16. Nunca ponga en funcionamiento el entrenador inclinable mientras esté parado en la banda para caminar. Sujete siempre las barandas cuando haga ejercicios en la máquina para correr.
17. La máquina para correr es capaz de alcanzar altas velocidades. Ajuste la velocidad gradualmente para evitar cambios repentinos de velocidad.

18. El monitor de ritmo cardíaco no es un dispositivo médico. Existen varios factores, incluido el propio movimiento de la persona al hacer ejercicio, que pueden afectar la precisión de las lecturas del ritmo cardíaco. El monitor de ritmo cardíaco está diseñado únicamente como ayuda para el ejercicio, determinando las tendencias del ritmo cardíaco en general.
19. Nunca deje la máquina para correr desatendida mientras esté en funcionamiento. Siempre retire la llave, coloque el interruptor en la posición de apagado (ver el dibujo de la página 6 para la ubicación del interruptor) y desenchufe el cable eléctrico cuando la máquina para correr no esté en uso.
20. No intente mover la máquina para correr hasta que no esté ensamblada correctamente. (Vea la sección MONTAJE en la página 8 y CÓMO MOVER LA MÁQUINA PARA CORRER en la página 29.) Debido al tamaño y peso de la máquina para correr, se necesitan dos o tres personas para moverla.
21. No cambie la inclinación de la máquina para correr colocando objetos debajo de éste.
22. Nunca inserte objetos en ninguna abertura de la máquina para correr.
23. Inspeccione y apriete bien todas las piezas de la máquina para correr regularmente.
24. **PELIGRO:** Desconecte siempre el cable eléctrico después de usar la máquina para correr, antes de limpiarlo y antes de realizar operaciones de mantenimiento o ajuste descritas en este manual. Otros servicios que no estén incluidos en los procedimientos de este manual, debe llevarlos a cabo solamente un representante de servicio autorizado.
25. El ejercitar de más puede causar lesiones serias o incluso la muerte. Si experimenta mareos o siente dolor mientras hace ejercicios, deténgase inmediatamente y descanse.

GUARDE ESTAS INSTRUCCIONES

ANTES DE COMENZAR

Gracias por seleccionar la revolucionaria máquina para correr FREEMOTION® REFLEX T7.7. La máquina para correr REFLEX T7.7 ofrece una impresionante variedad de funciones diseñadas para hacer sus entrenamientos más agradables y eficaces.

Para su beneficio, lea el manual cuidadosamente antes de usar la máquina para correr. Si tiene preguntas después de leer este manual, por favor vea la

portada de este manual. Para ayudarnos a asistirlos, anote el número de modelo y el número de serie del producto antes de contactarnos. El número del modelo y la ubicación del número de serie se muestran en la portada de éste manual.

Antes de seguir leyendo, por favor estudie el dibujo de abajo y familiarícese con las piezas y sus nombres.

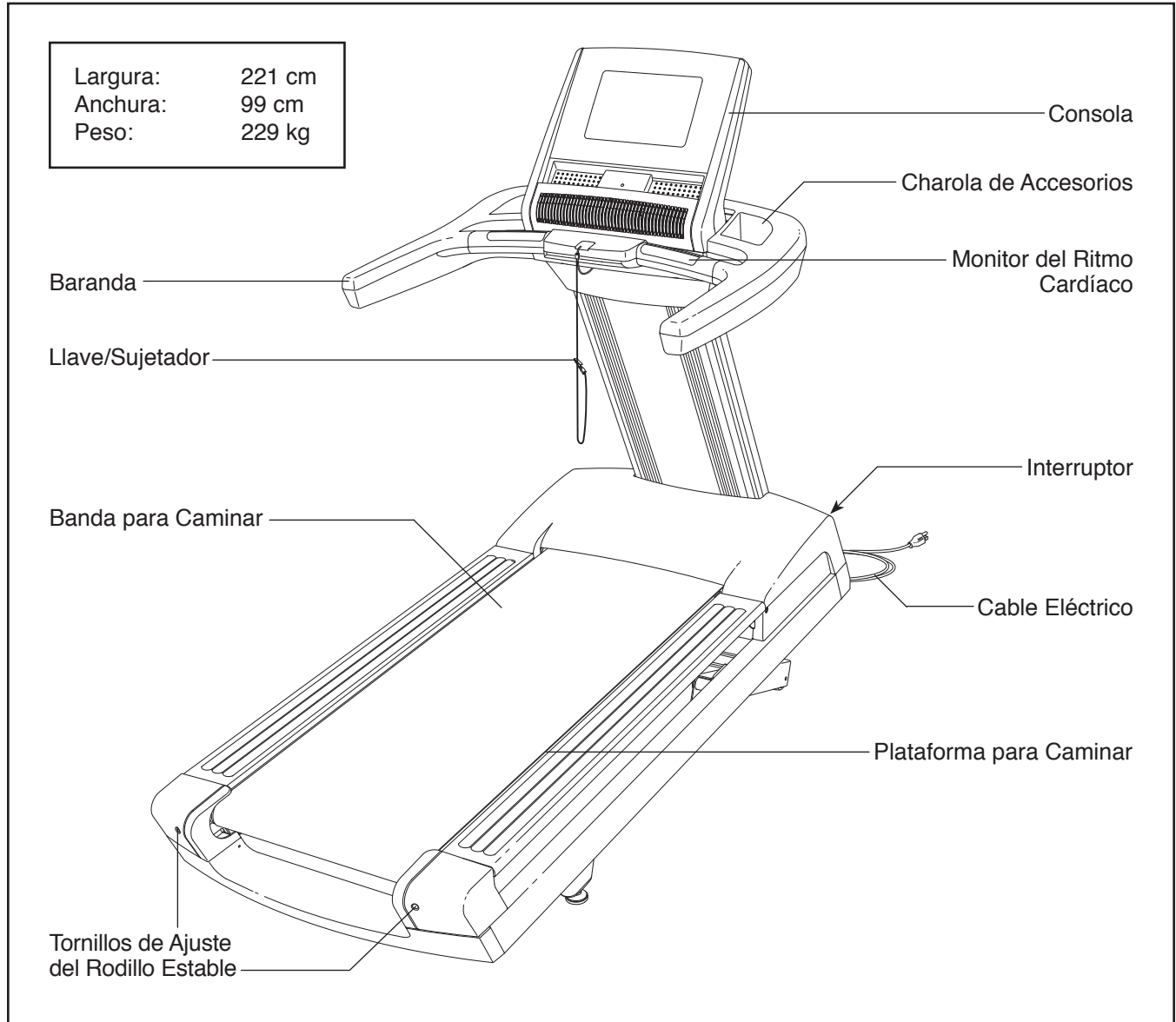
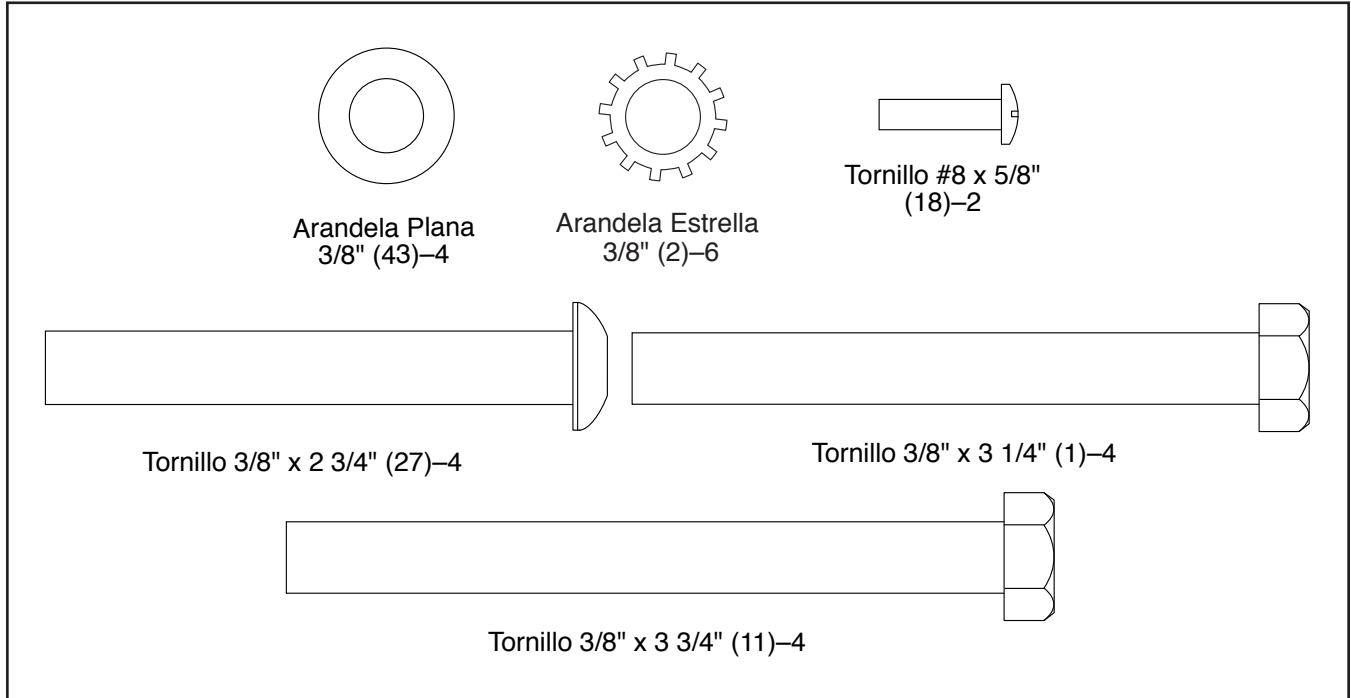


TABLA DE IDENTIFICACIÓN DE PIEZAS


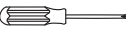

Consulte los dibujos que aparecen abajo para identificar las piezas pequeñas en el montaje. El número entre paréntesis que hay cerca de cada dibujo es el número de la pieza en la LISTA DE LAS PIEZAS hacia el final de este manual. El número que aparece después del paréntesis es la cantidad necesaria para el montaje. **Nota: Si no encuentra alguna de las piezas en la bolsa de piezas, compruebe si ha sido previamente conectada. Pueden incluirse piezas adicionales.**



MONTAJE

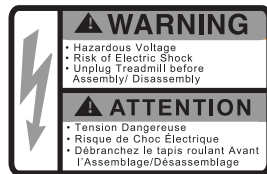
- El montaje requiere dos personas.
- Coloque todas las piezas en el área destinada para la estación y quite el material de empaque. No se deshaga de los materiales de empaque hasta que el montaje esté terminado.
- Tras el envío, podría haber una sustancia aceitosa en el exterior de la máquina para correr. Se trata de algo normal. Si observa una sustancia aceitosa en la máquina para correr, límpiela con un paño suave y un limpiador leve no abrasivo.

- Para identificar las piezas pequeñas, vea la página 7.
- Para montar la máquina para correr necesitará las siguientes herramientas:

- la llave hexagonale incluida 
- un destornillador estrella 
- una llave ajustable 

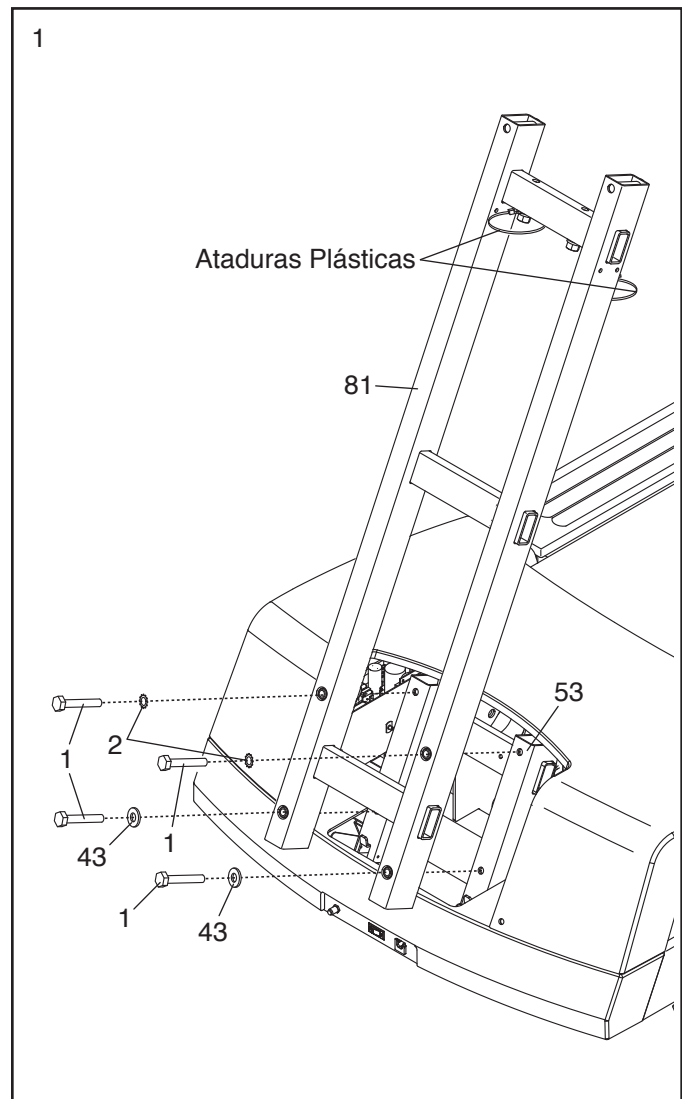
Para evitar dañar las piezas, no utilice herramientas eléctricas.

1. **Asegúrese de que el cable eléctrico esté desenchufado. Tenga cuidado de no pellizcar el cable eléctrico.**



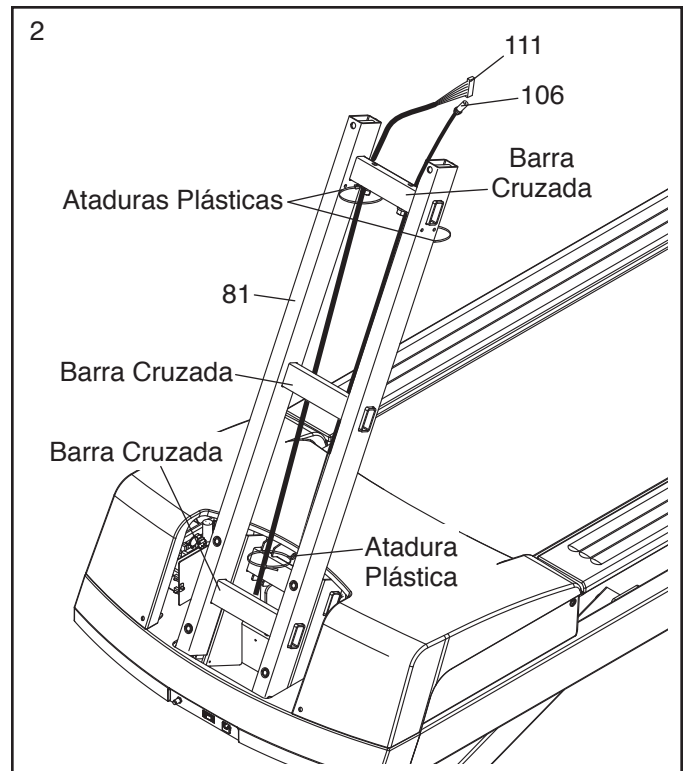
Deslice la Cubierta del Montante Vertical (no se muestra) para extraerla del Montante Vertical (81).

Oriente el Montante Vertical (81) y las ataduras plásticas tal como se muestra. Coloque el Montante Vertical sobre las lengüetas de la Armadura (53). Conecte al Montante Vertical cuatro Tornillos 3/8" x 3 1/4" (1), dos Arandelas Estrella 3/8" (2) y dos Arandelas Planas 3/8" (43). **Apriete parcialmente los cuatro Tornillos y luego apriete completamente cada uno de ellos. Tenga cuidado de no pellizcar ningún cable.**



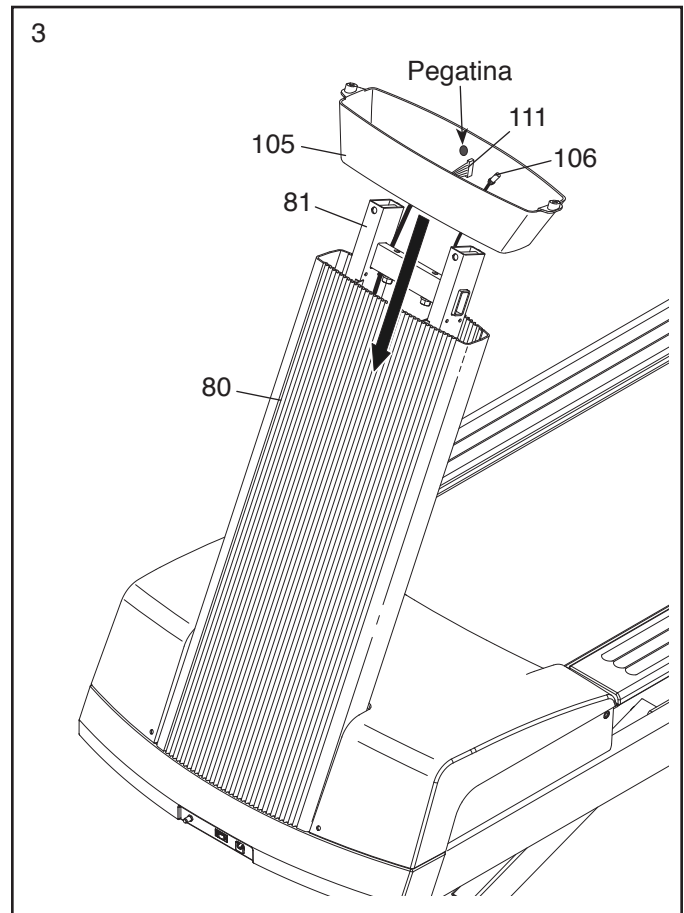
2. Inserte el extremo del Cable del Montante Vertical (111) por las ataduras plásticas en lazo de la parte superior del Montante Vertical (81). **Asegúrese de que el Cable del Montante Vertical se encuentra por detrás de las barras cruzadas del Montante Vertical.** A continuación, tire suavemente hacia arriba del Cable del Montante Vertical a medida que aprieta las ataduras plásticas alrededor del Cable del Montante Vertical.

Repita este paso para el Cable de TV (106).



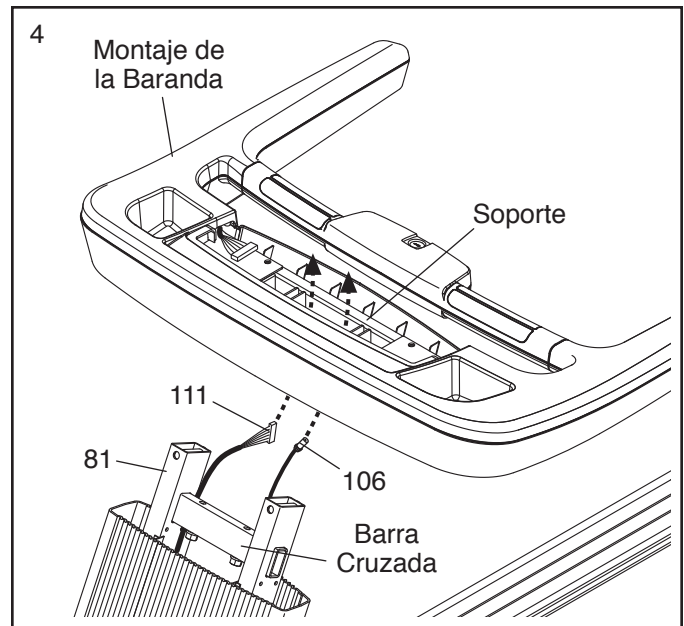
3. Deslice hacia abajo la Cubierta del Montante Vertical (80) por el Montante Vertical (81). **Tenga cuidado de no pellizcar el Cable del Montante Vertical (111) o el Cable de TV (106).** **Tenga cuidado de no golpear el techo con la Cubierta del Montante Vertical.**

Asegúrese de orientar el Collar del Montante Vertical (105) de manera que la pegatina quede en el lado indicado. Deslice el Collar del Montante Vertical sobre la Cubierta del Montante Vertical (80).

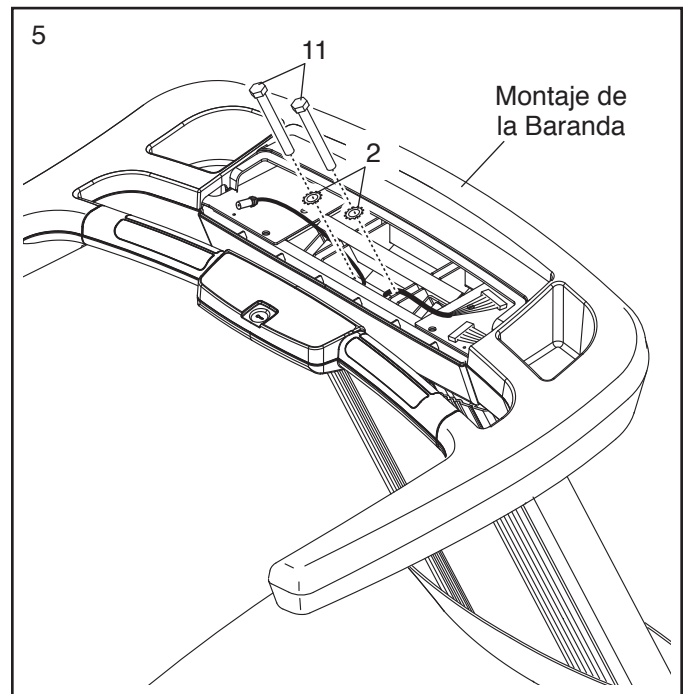


4. Pídale a otra persona que sostenga el montaje de la baranda cerca del Montante Vertical (81). Inserte el Cable del Montante Vertical (111) y el Cable de TV (106) hacia arriba por el centro del montaje de la baranda.

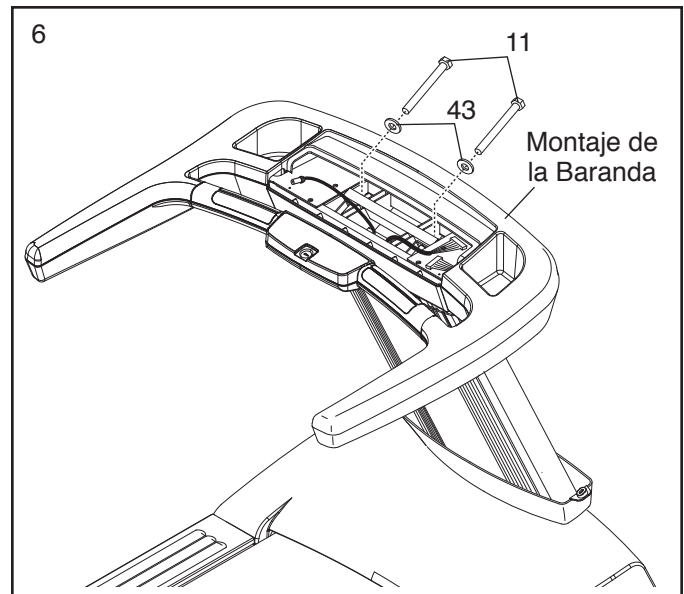
Deslice el soporte del montaje de la baranda por la barra cruzada del Montante Vertical (81) y ajuste el montaje de la baranda sobre el Montante Vertical. **Tenga cuidado de no pellizcar ningún cable.**



5. Conecte el montaje de la baranda con dos Tornillos 3/8" x 3 3/4" (11) y dos Arandelas Estrella 3/8" (2). **Apriete parcialmente ambos Tornillos, sin apretarlos completamente todavía. Tenga cuidado de no pellizcar ningún cable.**



6. Apriete dos Tornillos 3/8" x 3 3/4" (11) con dos Arandelas Planas 3/8" (43) en el montaje de la baranda. **Apriete parcialmente ambos Tornillos y, a continuación, apriételes completamente. Vea el paso 5. Apriete los dos Tornillos 3/8" x 3 3/4" (11).**



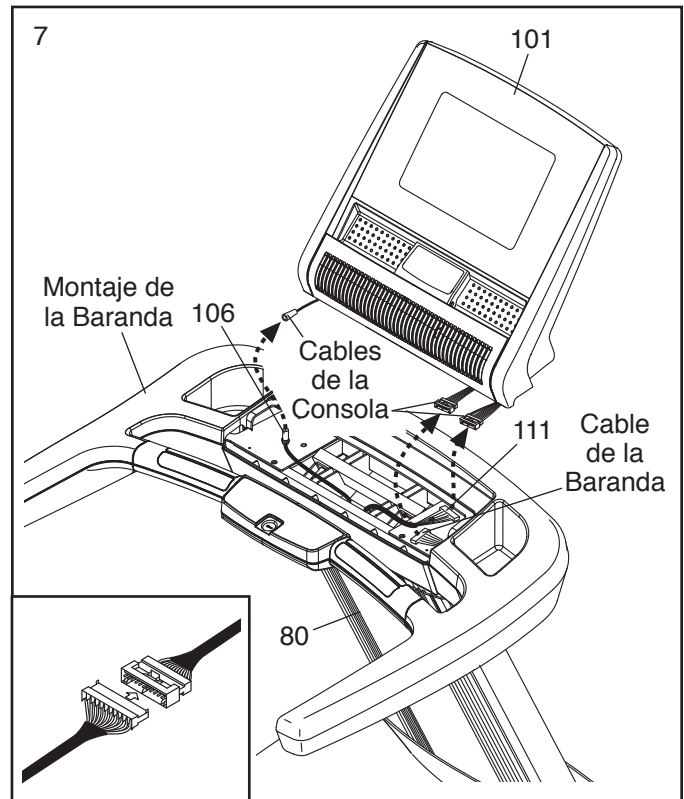
7. Pida a otra persona que sostenga el Montaje de la Consola (101) cerca del montaje de la baranda.

Conecte el Cable del Montante Vertical (111), el cable de la baranda y el Cable de TV (106) a los cables de la consola. **Asegúrese de que el cable de la consola y el cable de la baranda que está conectando disponen de conectores del mismo tamaño.**

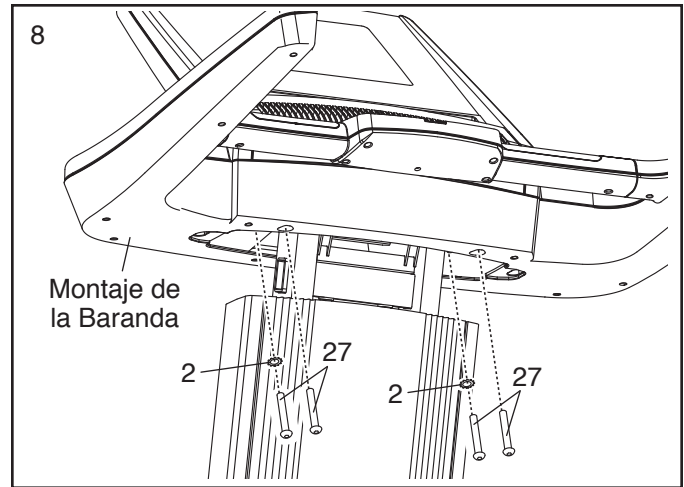
Vea el diagrama incluido. Los conectores deben deslizarse juntos fácilmente y encajar en su lugar. Si no lo hacen, gire un conector y, a continuación, vuelva a intentarlo. SI LOS CONECTORES NO SE CONECTAN CORRECTAMENTE, LA CONSOLA PODRÍA RESULTAR DAÑADA AL ENCENDERSE.

Inserte debajo el exceso de cables dentro del Montante Vertical (80).

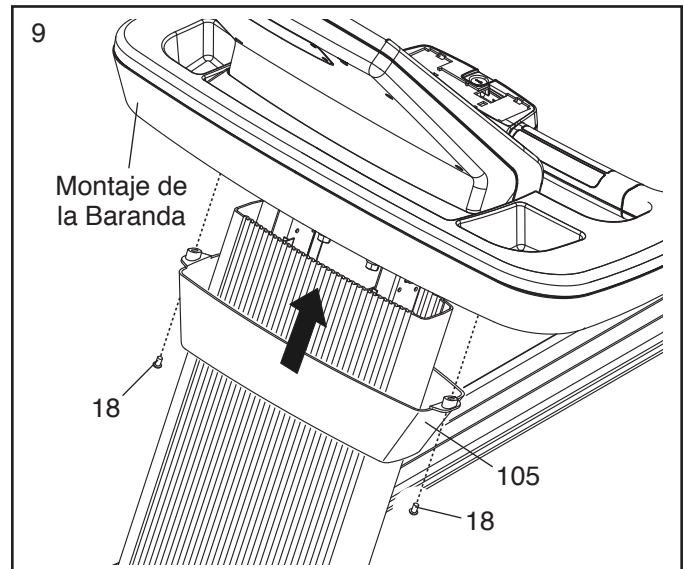
Ajuste el Montaje de la Consola (101) sobre el montaje de la baranda. **Tenga cuidado de no pellizcar ningún cable.**



8. Conecte el montaje de la baranda con cuatro Tornillos 3/8" x 2 3/4" (27) y dos Arandelas Estrella 3/8" (2).

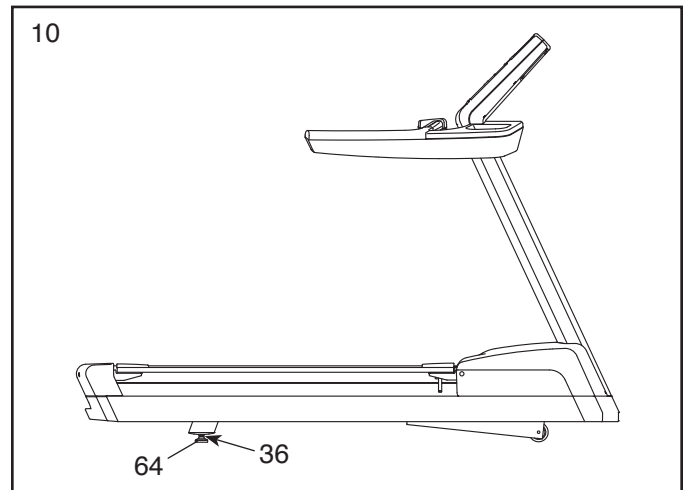


9. Conecte el Collar del Montante Vertical (105) al montaje de la baranda con dos Tornillos #8 x 5/8" (18).



10. En caso necesario, desplace la máquina para correr a la ubicación deseada (vea la sección CÓMO MOVER LA MÁQUINA PARA CORRER en la página 29).

Una vez que haya situado la máquina para correr en el lugar donde vaya a utilizarla, asegúrese de que las Patas de Nivelación (64) están apoyadas firmemente sobre el suelo. Si la máquina para correr se balancea ligeramente, suelte una de las Tuercas 1/2" (36) de una Pata de Nivelación, gire la Pata de Nivelación en el sentido de las agujas del reloj o en sentido contrario hasta que consiga eliminar el balanceo, y vuelva a apretar la Tuerca.



11. **Asegúrese de que todas las piezas estén correctamente ajustadas antes de usar la máquina para correr.** Si quedan láminas de plástico sobre las calcomanías de la máquina para correr, retire el plástico. Para proteger el piso o alfombra, coloque un tapete debajo de la máquina para correr. Nota: Puede que se incluyan componentes de hardware adicionales. Guarde la llave hexagonal incluida en un lugar seguro. Esta llave se utiliza para ajustar la banda para caminar (vea las páginas 35 y 36).

FUNCIONAMIENTO Y AJUSTES

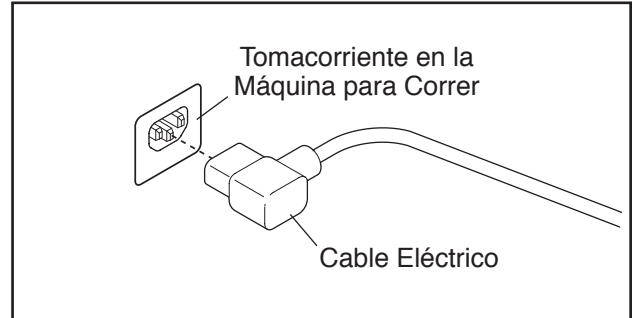
INSTRUCCIONES PARA CONECTAR EL CABLE ELÉCTRICO

Este aparato debe estar conectado a un polo de tierra. Si llegara a fallar o estropearse, la salida a tierra ofrece un camino de menor resistencia a la corriente eléctrica reduciendo el riesgo de una descarga eléctrica. Este producto está equipado con un cable que tiene un conductor de tierra y un enchufe de tierra. **IMPORTANTE: Si el cable eléctrico está dañado, se debe reemplazar con un cable eléctrico recomendado por el fabricante.**

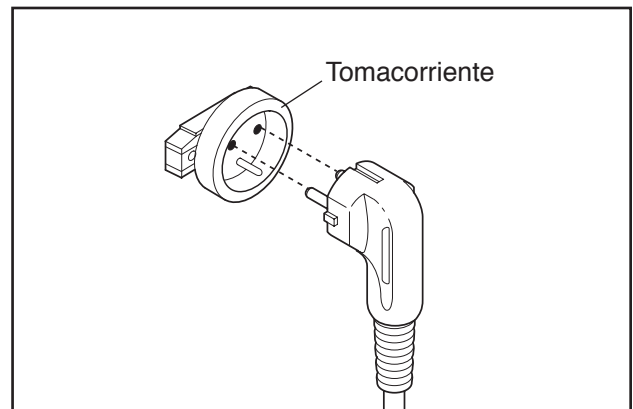
⚠ PELIGRO: La conexión inadecuada del conductor a tierra puede resultar en alto riesgo de descarga eléctrica. Verifique con un electricista o técnico calificado si tiene dudas acerca de si el producto se encuentra adecuadamente conectado a tierra. No modifique el enchufe suministrado con el producto—si es que no encaja en el tomacorriente, haga instalar un nuevo tomacorriente por un electricista calificado.

Siga los pasos que se indican abajo para enchufar el cable eléctrico.

1. Enchufe el extremo indicado del cable eléctrico dentro de la tomacorriente en la máquina para correr.

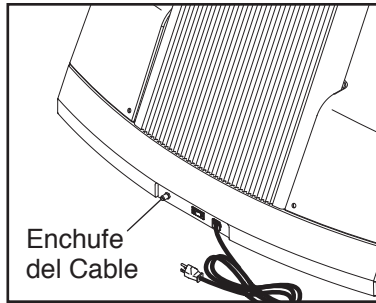


2. Conecte el cable eléctrico en el tomacorriente apropiado que esté adecuadamente instalado y conectado a tierra de acuerdo con los códigos y ordenanzas locales.



CÓMO CONECTAR AL CABLE DE CATV

Conecte el cable de CATV al enchufe del cable. Guíe el cable para que no resulte pellizcado ni aplastado por el mecanismo de elevación o la armadura.



A la máquina para correr también se le podrá conectar un receptor de satélite, un aparato de vídeo o un reproductor de DVD. Conecte un cable de CATV de la salida coaxial en su equipo (normalmente con la etiqueta TV OUT o RF OUT) al enchufe del cable de la parte frontal de la máquina para correr.

Nota: Los equipos de audio/vídeo sin salidas coaxiales (algunos receptores de satélite y reproductores de DVD) necesitará un modulador de RF para funcionar correctamente. FreeMotion Fitness no dispone de moduladores de RF, aunque sí los encontrará en las tiendas de aparatos eléctricos. Consulte el manual

del propietario del equipo que desea conectar para determinar si es necesario utilizar un modulador de RF o póngase en contacto con el proveedor de servicios de audio/vídeo local.

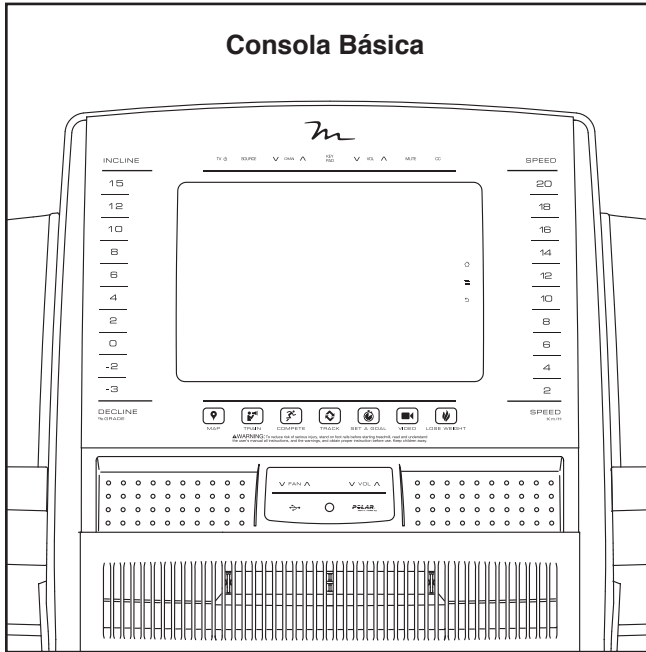
INFORMACIÓN SOBRE LA GARANTÍA

La garantía de este producto no cubre los daños o fallos del equipo provocados por el uso de un cableado eléctrico que no cumpla lo dispuesto en los códigos eléctricos o las especificaciones establecidas en el presente manual, ni tampoco la ausencia de un mantenimiento razonable y necesario conforme a lo dispuesto en este manual. La presente garantía quedará anulada en los siguientes casos: fallos o daños provocados por un servicio no autorizado, mala utilización, accidente, negligencia, montaje o instalación incorrectos, residuos derivados de cualquier actividad de destrucción en las inmediaciones del producto, óxido o corrosión por la ubicación del producto, alteraciones o modificaciones sin haber obtenido la autorización por escrito correspondiente, o fallo por parte del usuario a la hora de utilizar, operar y mantener el producto conforme a lo dispuesto en este manual.

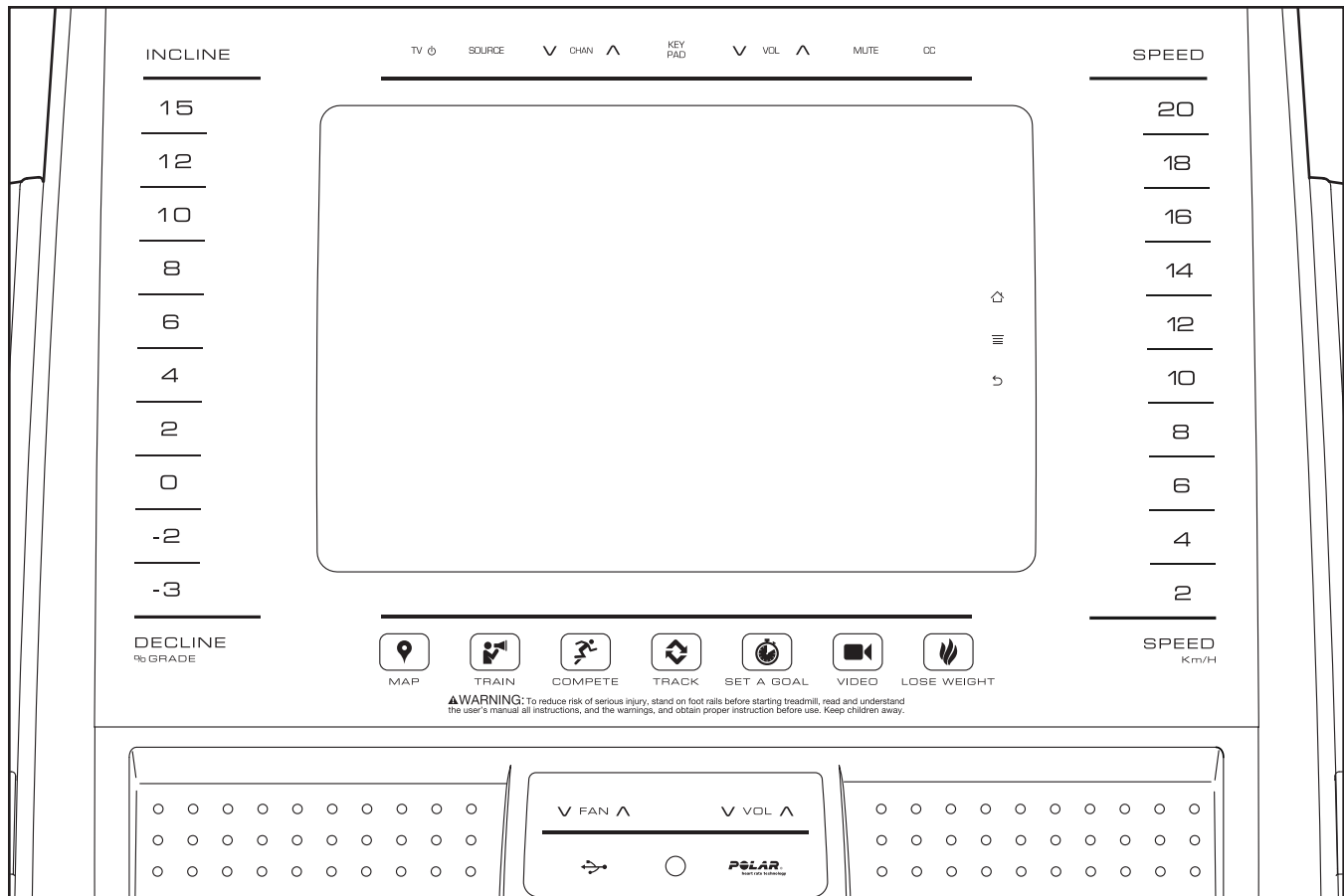
CÓMO ACTUALIZAR LA CONSOLA

La consola de la máquina para correr viene preconfigurada con un TV Digital de 17" (vea los dibujos de debajo). Para obtener más información sobre las características de la consola, vea la página 16. Para obtener más información sobre las características del TV digital, vea el manual del usuario que se incluye con el TV digital. **Nota: Los botones situados en la parte superior de la consola funcionan solo con un TV Digital o remoto.** La consola básica no tiene capacidades de televisión.

Para actualizar la consola cuando quiera, vea la contraportada de este manual.



CÓMO UTILIZAR LA CONSOLA



COLOCACIÓN DE LA CALCOMANÍA DE ADVERTENCIA

Ubique las advertencias de la consola que están en inglés. Las mismas advertencias en otros idiomas pueden encontrarse en la hoja de calcomanías incluida. Coloque la calcomanía de advertencia en español en la consola.

CARACTERÍSTICAS DE LA CONSOLA

La consola cuenta con una gran selección de funciones diseñadas para lograr un entrenamiento más efectivo y agradable. La consola presenta la revolucionaria tecnología iFit que permite a la máquina para correr comunicarse con su red inalámbrica. Con la función iFit, usted puede descargar entrenamientos personalizados, crear sus propios entrenamientos, controlar el resultado de su entrenamiento y tener acceso a muchos otros programas. **Para obtener más información, consulte la web www.iFit.com.**

Además, la consola presenta una selección de entrenamientos a bordo, incluidos ocho entrenamientos de calorías, ocho entrenamientos de intensidad, ocho entrenamientos de velocidad, ocho entrenamientos

de inclinación y seis entrenamientos de demostración iFit. Cada entrenamiento controla automáticamente la velocidad y la inclinación de la máquina para correr mientras le guía a través de una efectiva sesión de ejercicios. Además, puede ajustar las calorías, el tiempo, la distancia o el ritmo.

Al utilizar la función manual, se podrá cambiar la velocidad y la inclinación de la máquina para correr con sólo tocar un botón.

A medida que ejercita, la consola le comunicará visualmente los resultados instantáneos del ejercicio realizado. También puede medir su ritmo cardíaco utilizando el monitor del ritmo cardíaco del mango o un monitor del ritmo cardíaco para el pecho compatible con Polar®.

Usted puede incluso navegar por Internet, o escuchar su música favorita de entrenamiento o audiolibros con el sistema de sonido de la consola, mientras realiza los ejercicios.

Para encender la corriente, vea la página 17. Para aprender a utilizar la pantalla táctil, vea la página 17. Para configurar la consola, vea la página 18.

Nota: La consola puede mostrar la velocidad y la distancia en kilómetros o millas. Para encontrar la unidad de medida que se ha seleccionado, vea el paso 4 en la página 24. Para facilitar la tarea, todas las instrucciones de esta sección se dan en millas.

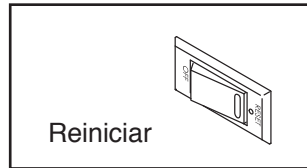
CÓMO ENCENDER LA CORRIENTE

1. Enchufe el cable eléctrico.

Vea CÓMO CONECTAR EL CABLE ELÉCTRICO en la página 13.

2. Presione el interruptor en la posición reiniciar.

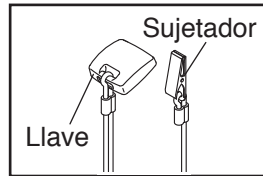
Localice el interruptor en la máquina para correr, cerca del cable eléctrico. Presione el interruptor en la posición Reset (reiniciar).



3. Inserte la llave dentro de la consola.

Nota: La consola se puede ajustar para ser utilizada sin la llave. Consulte el paso 6 en la página 24 para instrucciones. Si se ha ajustado la consola para ser utilizada sin la llave, este paso no se aplica.

Encuentre la llave y el sujetador en la consola, y fije el sujetador a la cintura de su ropa. Luego, inserte la llave en la consola.



IMPORTANTE: En caso de emergencia es posible sacar la llave de la consola, lo cual causa que la banda para caminar disminuya la velocidad hasta detenerse. Pruebe el gancho cuidadosamente dando unos pasos hacia atrás; si la llave no sale de la consola, ajuste la posición del gancho.

CÓMO USAR LA PANTALLA TÁCTIL

La consola presenta una tablilla con una pantalla táctil a todo color. La información siguiente le ayudará a familiarizarse con la tecnología avanzada del dispositivo:

- La consola funciona igual que otras tablillas. Puede deslizar su dedo o tocar en la pantalla para mover algunas imágenes, tales como las pantallas de un entrenamiento (vea el paso 5 en la página 19). Sin embargo, no puede acercar o alejar las imágenes deslizando los dedos por la pantalla.
- La pantalla no es sensible a la presión. No necesita ejercer mucha presión sobre la pantalla.
- Para teclear información en un cuadro de texto, toque el cuadro de texto para ver el teclado. Para usar números u otros caracteres del teclado toque el botón ?123. Para ver más caracteres toque el botón Alt. Vuelva a tocar el botón Alt para regresar al teclado numérico. Para regresar al teclado de letras toque el botón ABC. Para usar un carácter en mayúsculas, toque el botón que tiene una flecha orientada hacia arriba. Para usar caracteres en mayúsculas y minúsculas, vuelva a tocar el botón de la flecha. Para regresar al teclado de letras en minúsculas toque el botón de la flecha una tercera vez. Para borrar el último carácter toque el botón que tiene una flecha orientada hacia atrás y una X.

CÓMO PROGRAMAR LA CONSOLA

Antes de usar la máquina para correr por primera vez, ajuste la consola.

1. Conéctese a su red inalámbrica.

Nota: Para acceder a Internet, descargar entrenamientos iFit y utilizar otras funciones de la consola, debe conectarse a una red inalámbrica. Vea la sección CÓMO USAR LA FUNCIÓN DE RED INALÁMBRICA en la página 27 para conectar la consola a su red inalámbrica.

2. Compruebe si hay actualizaciones de firmware.

Primero, vea el paso 1 en la página 24 y el paso 2 en la página 26, y seleccione la función de mantenimiento. Luego vea el paso 3 en la página 26 y compruebe si hay actualizaciones de firmware.

3. Vuelva a calibrar el sistema de inclinación.

Vea el paso 4 en la página 26 y calibre el sistema de inclinación de la máquina para correr.

4. Cree una cuenta iFit.

Toque el botón en forma de globo cerca de la esquina inferior izquierda de la pantalla y toque el botón iFit.

Nota: Para obtener información sobre cómo navegar en su explorador, consulte la página 28. El explorador se abrirá en la página de inicio de iFit.com. Toque el botón de Register (registro) en la esquina superior derecha de la pantalla.

El explorador se abrirá en la página de inicio de iFit.com. Toque el botón Compre Ya para registrarse para una cuenta iFit. Si tiene un código de activación, seleccione la opción del código de activación. Luego siga las instrucciones de la pantalla para registrarse en su plan iFit.

La consola estará ahora lista para que usted comience a entrenarse. Las páginas siguientes explican los distintos entrenamientos y otras funciones que ofrece la consola.

Para usar la función manual, vea la página 19. **Para utilizar un entrenamiento a bordo**, vea la página 21. **Para utilizar un entrenamiento con fijación de meta**, vea la página 22. **Para usar un entrenamiento iFit**, vea la página 23.

Para usar la función de ajustes del equipo, vea la página 24. **Para usar la función de entretenimiento**, vea la página 25. **Para usar la función de mantenimiento**, vea la página 26. **Para usar la función de ajustes de la red inalámbrica**, vea la página 27. **Para usar el sistema de sonido estéreo**, vea la página 28. **Para cambiar la entrada de audio**, vea la página 28. **Para usar el explorador de Internet**, vea la página 28.

IMPORTANTE: Si quedan láminas de plástico sobre la consola, retire el plástico. Para evitar daños a la plataforma para caminar, use calzado atlético limpio cuando use la máquina para correr. La primera vez que use la máquina para correr, observe la alineación de la banda para caminar y céntrala de ser necesario (véase la página 36).

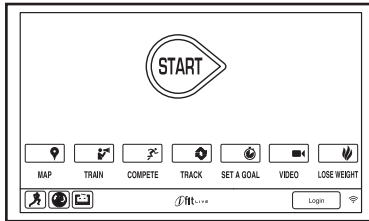
CÓMO USAR LA FUNCIÓN MANUAL

1. Inserte la llave dentro de la consola.

Vea CÓMO ENCENDER LA CORRIENTE en la página 17. **Nota: La consola puede tardar unos minutos antes de estar lista para el uso.**

2. Seleccione el menú principal.

Quando encienda la corriente, el menú principal debe mostrarse en la pantalla tras iniciarse la consola. Nota:



Toque el botón inicio en la esquina inferior izquierda de la pantalla (no se muestran aquí), para regresar al menú principal en cualquier momento.

3. Ponga en marcha la banda para caminar y ajuste la velocidad.

Toque el botón Comenzar en la pantalla o pulse el botón Start (comenzar) de la consola para poner en marcha la banda para caminar. La banda para caminar empezará a moverse a 2 Km/H. Al hacer ejercicios, cambie la velocidad de la banda para caminar como lo desee pulsando los botones de aumento o disminución de Speed (velocidad). Cada vez que pulse uno de estos botones, la configuración de velocidad cambiará en 0,1 Km/H.

Si pulsa uno de los botones Speed numerados del 2 al 20, la banda para caminar cambiará gradualmente su velocidad hasta alcanzar la configuración de velocidad seleccionada.

Para detener la banda para caminar, pulse el botón Stop (Parar). Para volver a poner en movimiento la banda para caminar, pulse el botón Start.

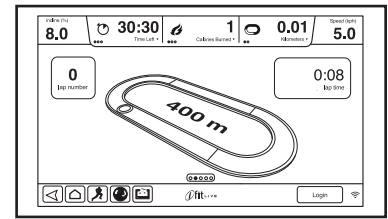
4. Cambie la inclinación de la máquina para correr según lo desee.

Para cambiar la inclinación de la máquina para correr, pulse los botones de aumento y disminución de Incline/Decline (inclinación/declinación), o uno de los botones Incline/Decline enumerados del -3 al 15. Cada vez que pulse uno de los botones, la inclinación gradualmente cambiará hasta alcanzar el ajuste de la inclinación seleccionada.

Nota: La primera vez que ajusta la inclinación debe calibrar primero el sistema de inclinación (vea el paso 4 en la página 26).

5. Seguimiento de su progreso.

La consola ofrece varias modalidades de visualización. La función de visualización que seleccione



determinará qué tipo de información del entrenamiento se mostrará. Para seleccionar la función de pantalla deseada, solo de un pequeño toque o deslice la pantalla. También puede ver información adicional tocando los cuadros rojos en la consola.

Mientras camina o corre en la máquina para correr, la pantalla mostrará la siguiente información del entrenamiento:

- El nivel de inclinación de la máquina para correr
- El tiempo transcurrido
- Tiempo restante (Nota: La función manual no tiene una cuenta regresiva del tiempo restante.)
- El número aproximado de calorías que ha quemado
- El número aproximado de calorías que quema por hora
- La distancia (kilometros) que ha caminado o corrido
- El número de metros verticales que ha subido
- La velocidad de la banda para caminar
- Una pista representando 400 m (1/4 milla)
- Su paso en minutos por kilómetro
- El número de la vuelta actual
- Su ritmo cardíaco (vea el paso 6)

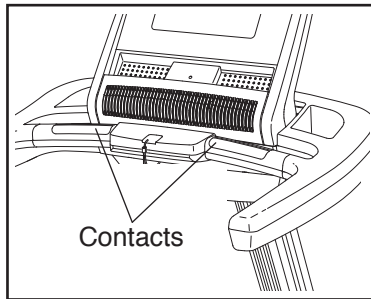
Si lo desea, ajuste el volumen de la consola pulsando los botones de aumento y disminución del Vol (volumen).

Para poner en pausa el entrenamiento, toque uno de los botones del menú o pulse el botón Parar en la consola. Para continuar el entrenamiento, pulse el botón Reanudar o el botón Comenzar. Para terminar el entrenamiento toque el botón Terminar Entrenamiento.

6. Si lo desea, mida su ritmo cardíaco.

Nota: Si usa el monitor de ritmo cardíaco del mango y el monitor de ritmo cardíaco para el pecho a la misma vez, la consola no mostrará su ritmo cardíaco de manera precisa. Para obtener información sobre el monitor de ritmo cardíaco para el pecho, por favor vea la contraportada de este manual.

Antes de usar el monitor de ritmo cardíaco del mango, saque las láminas de plástico transparente de los contactos metálicos. Además, asegúrese de que sus manos estén limpias.



Para medir su ritmo cardíaco, **párese sobre los rieles para los pies** y sujete los contactos de metal con la palma de sus manos durante aproximadamente diez segundos, **evite mover las manos**. Cuando se detecta el pulso, su ritmo cardíaco aparecerá en la pantalla. **Para lograr una lectura de su ritmo cardíaco lo más precisa posible, continúe sujetando los contactos durante unos 15 segundos.**

7. Si lo desea, encienda el ventilador.

El ventilador presenta múltiples ajustes de velocidad y una función automática. Cuando la función automática está seleccionada, la velocidad del ventilador aumentará y disminuirá automáticamente a medida que la velocidad de la banda para caminar aumenta y disminuye.

Pulse el botón de aumento del Fan (ventilador) para aumentar la velocidad del ventilador. Si pulsa el botón de aumento del ventilador una vez mientras el ventilador está en su máximo ajuste de velocidad, se seleccionará la función de ventilador automático. Pulse repetidamente el botón de disminución del Ventilador para reducir la velocidad del ventilador o para apagarlo.

8. Una vez que haya terminado de ejercitar, extraiga la llave de la consola.

Suba a la plataforma para caminar y toque el botón inicio o el botón regresar en la pantalla o pulse el botón Parar en la consola. En la pantalla se mostrará un resumen del entrenamiento. Tras visualizar el resumen del entrenamiento, toque el botón Terminar para regresar al menú principal. También puede guardar o publicar sus resultados utilizando una de las opciones de la pantalla. A continuación, extraiga la llave de la consola y guárdela en un lugar seguro.

Cuando termine de utilizar la máquina para correr, coloque el interruptor en la posición Off (apagado) y desconecte el cable eléctrico. **IMPORTANTE: Si no lo hace, sus componentes eléctricos pueden desgastarse antes de tiempo.**

CÓMO USAR UN ENTRENAMIENTO INCLUIDO

1. Inserte la llave dentro de la consola.

Vea CÓMO ENCENDER LA CORRIENTE en la página 17.

2. Seleccione un entrenamiento incluido.

Para seleccionar un entrenamiento incluido, toque el botón del corredor en la esquina inferior izquierda de la pantalla.

En el menú Entrenamientos, toque el botón Calorías, el botón Intensidad, el botón Velocidad o el botón Inclinación. Luego seleccione el entrenamiento deseado. La pantalla también mostrará el nombre, la duración y la distancia del entrenamiento. Además, la pantalla mostrará el número aproximado de calorías que quemará durante el entrenamiento y un perfil de la configuración de velocidad del entrenamiento.

3. Comience el entrenamiento.

Toque el botón Iniciar Entrenamiento para comenzar el entrenamiento. Unos instantes tras tocar el botón, la banda para caminar comenzará a moverse. Sosténgase de las barandas y comience a caminar.

Cada entrenamiento está dividido en varios segmentos. Cada segmento viene programado con un ajuste de velocidad y un ajuste de inclinación. Nota: Para segmentos consecutivos se podrá programar la misma velocidad y/o de inclinación.

Durante el entrenamiento, el perfil del programa mostrará su progreso. Para ver el perfil, toque o deslice la pantalla. La línea vertical de color indicará el segmento actual del entrenamiento. El perfil inferior representa el ajuste de inclinación del segmento actual. El perfil superior representa el ajuste de velocidad del segmento actual.

Al final del primer segmento del entrenamiento, la máquina para correr se ajustará automáticamente a la velocidad y/o inclinación del próximo segmento.

El entrenamiento continuará de esta manera hasta que finalice el último segmento. La banda para caminar se ralentizará hasta detenerse, y se mostrará un resumen del entrenamiento en la pantalla. Tras visualizar el resumen del entrenamiento, toque el botón Terminar para regresar al

menú principal. También puede guardar o publicar sus resultados utilizando una de las opciones de la pantalla.

Si la configuración de velocidad y/o de inclinación es demasiado alta o demasiado baja en cualquier momento durante el entrenamiento, usted podrá anular la configuración pulsando los botones Speed (velocidad) o Incline/Decline (inclinación/declinación). **Si pulsa un botón Speed (velocidad)** puede controlar manualmente la velocidad (vea el paso 3 en la página 19). **Si pulsa un botón Incline (inclinación)** puede controlar manualmente la inclinación (vea el paso 4 en la página 19). **Para regresar a la configuración de velocidad y/o inclinación del entrenamiento**, primeramente visualice el perfil. Luego toque el botón Seguir el Entrenamiento.

Para poner en pausa el entrenamiento, toque el botón atrás o el botón inicio en la esquina inferior izquierda de la pantalla, o pulse el botón Parar en la consola. Para continuar el entrenamiento, toque el botón Reanudar o pulse el botón Comenzar en la consola. Para terminar el entrenamiento pulse el botón Terminar Entrenamiento.

Nota: La meta calórica es un estimado del número de calorías que quemará durante el entrenamiento. El número real de calorías que quemará dependerá de su ritmo metabólico. Además, si cambia manualmente la velocidad o la inclinación de la máquina para correr durante el entrenamiento, el número de calorías que quemará se verá afectado.

4. Seguimiento de su progreso.

Vea el paso 5 en la página 20. La pantalla puede mostrar también un perfil del ajuste de velocidad e inclinación del entrenamiento.

5. Si lo desea, mida su ritmo cardíaco.

Vea el paso 6 en la página 20.

6. Si lo desea, encienda el ventilador.

Vea el paso 7 en la página 20.

7. Una vez que haya terminado de ejercitar, extraiga la llave de la consola.

Vea el paso 8 en la página 20.

CÓMO USAR UN ENTRENAMIENTO CON FIJACIÓN DE META

1. Inserte la llave dentro de la consola.

Vea CÓMO ENCENDER LA CORRIENTE en la página 17.

2. Seleccione el menú principal.

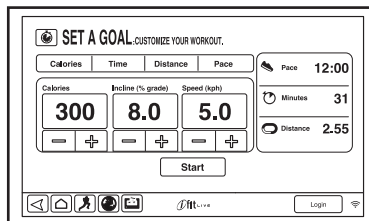
Vea el paso 2 en la página 19.

3. Seleccione un entrenamiento con fijación de meta.

Para seleccionar un entrenamiento con fijación de meta, toque el botón Fije una Meta en la pantalla o pulse el botón Set A Goal (fije una meta) en la consola.

Para especificar una meta de calorías, de tiempo, de distancia o de paso, toque el botón Calorías, Tiempo,

Distancia, o Paso. Seguidamente toque los botones de incremento y disminución en la pantalla para seleccionar una meta de calorías, de tiempo, de distancia o de paso y para seleccionar la velocidad y la inclinación para el entrenamiento. La pantalla mostrará la duración y la distancia del entrenamiento, y el número aproximado de calorías que quemará durante el entrenamiento.



4. Comience el entrenamiento.

Toque el botón Iniciar para comenzar el entrenamiento. Unos instantes tras tocar el botón, la banda para caminar comenzará a moverse. Sosténgase de las barandas y comience a caminar.

El entrenamiento funcionará de la misma forma que en la función manual (vea las páginas 19 y 20).

El entrenamiento continuará hasta que alcance la meta que ha fijado. La banda para caminar se ralentizará hasta detenerse, y se mostrará un resumen del entrenamiento en la pantalla. Tras visualizar el resumen del entrenamiento, toque el botón Terminar para regresar al menú principal. También puede guardar o publicar sus resultados utilizando una de las opciones de la pantalla.

Nota: La meta calórica es un estimado del número de calorías que quemará durante el entrenamiento. El número real de calorías que quemará dependerá de su ritmo metabólico.

5. Seguimiento de su progreso.

Vea el paso 5 en la página 19.

6. Si lo desea, mida su ritmo cardíaco.

Vea el paso 6 en la página 20.

7. Si lo desea, encienda el ventilador.

Vea el paso 7 en la página 20.

8. Una vez que haya terminado de ejercitar, extraiga la llave de la consola.

Vea el paso 8 en la página 20.

CÓMO USAR UN ENTRENAMIENTO IFIT

Nota: Para usar un entrenamiento iFit debe tener acceso a una red inalámbrica (ver COMO USAR LA FUNCIÓN DE RED INALÁMBRICA en la página 27). También es necesario disponer de una cuenta iFit.

1. Inserte la llave dentro de la consola.

Vea CÓMO ENCENDER LA CORRIENTE en la página 17.

2. Seleccione el menú principal.

Vea el paso 2 en la página 19.

3. Inicie sesión en su cuenta iFit.

Si aún no lo ha hecho, toque el botón Iniciar Sesión para iniciar sesión en su cuenta iFit. La pantalla le pedirá su nombre de usuario de iFit.com y su contraseña. Introduzca estos datos y toque el botón Iniciar Sesión. Toque el botón Cancelar para salir de la pantalla de inicio de sesión.

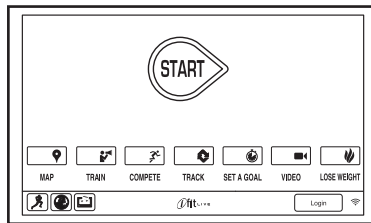
4. Seleccione un entrenamiento iFit.

Para descargar un entrenamiento iFit en su programa, toque el botón Mapa, Entrene, Vídeo o Pérdida de

Peso para descargar el próximo entrenamiento de ese tipo en su programa. Nota: Estas opciones le permiten acceder a los entrenamientos de demostración aunque no inicie sesión en una cuenta de iFit.

Para competir en una carrera que ha programado previamente, toque el botón Compita. Para ver su Historial de Entrenamientos toque el botón Registre. Para usar un entrenamiento con fijación de meta, toque el botón Fije una Meta (vea página 22). Nota: También puede pulsar uno de los botones iFit en la consola.

Para cambiar de usuario dentro de la cuenta, toque el botón Iniciar sesión situado cerca de la esquina inferior derecha de la pantalla.



Antes de que se descarguen entrenamientos, deberá añadirlos a su programa en www.iFit.com.

Visite la web www.iFit.com para ver más información sobre los entrenamientos iFit.

Cuando selecciona un entrenamiento iFit, la pantalla mostrará el nombre, la duración y la distancia del entrenamiento. La pantalla mostrará también el número aproximado de calorías que quemará durante el entrenamiento. Si selecciona un entrenamiento de competencia, la pantalla hará una cuenta regresiva hasta el comienzo de la carrera.

5. Comience el entrenamiento.

Vea el paso 3 en la página 21.

Durante algunos de los entrenamientos, la voz de un entrenador personal le guiará a través de su entrenamiento.

6. Seguimiento de su progreso.

Vea el paso 5 en la página 19. La pantalla también puede mostrar un mapa del camino por donde camina o corre.

Durante un entrenamiento de competencia, la pantalla también mostrará las velocidades de los corredores y las distancias que ellos han corrido. La pantalla también mostrará el número de segundos que los otros corredores le llevan de ventaja o que usted le lleva de ventaja a ellos.

7. Si lo desea, mida su ritmo cardíaco.

Vea el paso 6 en la página 20.

8. Si lo desea, encienda el ventilador.

Vea el paso 7 en la página 20.

9. Una vez que haya terminado de ejercitar, extraiga la llave de la consola.

Vea el paso 8 en la página 20.

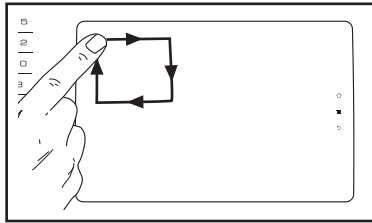
Para más información sobre la función iFit, visite la web www.iFit.com.

CÓMO USAR LA FUNCIÓN AJUSTES DEL EQUIPO

La consola presenta una función de ajustes del equipo que le permite ajustar varias de las opciones de la consola.

1. Seleccione el menú principal de los ajustes.

Introduzca la llave en la consola (vea CÓMO ENCENDER LA CORRIENTE en la página 17). Luego seleccione



el menú principal (vea el paso 2 en la página 19). Luego dibuje en la pantalla un cuadrado, en sentido horario, para acceder a los ajustes del menú principal (vea el dibujo de arriba).

2. Seleccione la función de ajustes del equipo.

En el menú principal de los ajustes, toque el botón Equipos Ajustes.

3. Seleccione un idioma.

Para seleccionar un idioma, toque el botón Idioma y seleccione el idioma deseado. Luego toque el botón atrás en la pantalla para regresar a la función de ajustes del equipo. Nota: Puede que esta característica no esté habilitada.

4. Visualice la unidad de medida.

Pulse el botón EE.UU./Métrico para visualizar la unidad de medida seleccionada. Cambie la unidad de medida si lo desea. Luego toque el botón atrás en la pantalla.

5. Seleccione una zona de tiempo.

Toque el botón Timezone (zona de tiempo). Seleccione la zona de tiempo de su localidad para que la consola se sincronice con su hora local. Luego toque el botón atrás.

6. Seleccione una hora de actualización automática

Puede especificar una hora a la cual la consola comprobará automáticamente si hay actualizaciones de firmware. Siempre podrá cancelar estas actualizaciones de firmware tocando el botón Cancel

(cancelar). Sin embargo, se recomienda seriamente dejar que la consola se actualice frecuentemente.

Toque el botón Actualizar Hora. Seleccione la hora a la cual la consola comprobará automáticamente si hay alguna actualización. Luego toque el botón atrás.

7. Active o desactive la función de demostración en pantalla.

La consola presenta un modo de demostración en pantalla diseñado para ser usado si la máquina para correr está siendo exhibido en algún establecimiento comercial. Mientras la función de demostración esté en la posición Reset (reiniciar), la consola funcionará normalmente cuando se enchufe el cable eléctrico; coloque el interruptor en la posición de reiniciar e introduzca la llave en la consola. Sin embargo, cuando retire la llave, la pantalla mostrará una presentación de demostración.

Para activar o desactivar la pantalla de la función de demostración en pantalla, toque primero el botón Función Demo. Luego toque la casilla de Activado o de Desactivado. Luego toque el botón atrás en la pantalla.

8. Habilitar o deshabilitar la llave.

Puede deshabilitar la llave de manera que la máquina para correr no requiera su uso. Toque el botón Llave de Seguridad. Para deshabilitar la llave, toque la casilla de verificación Deshabilitar. **PRECAUCIÓN: Lea la advertencia de seguridad que se muestra en la pantalla antes de deshabilitar la llave.** Para volver a habilitar la llave, toque la casilla de verificación Habilitar.

9. Habilitar o deshabilitar el explorador web.

Puede deshabilitar el explorador web de la consola, lo cual le ayudará a restringir el ancho de banda usado en su red inalámbrica.

Toque el botón Navegador. Para deshabilitar la contraseña, toque la casilla de verificación Deshabilitar. La consola se reiniciará automáticamente y el explorador web se deshabilitará. Para volver a habilitar el explorador, regrese a la opción Navegador y toque la casilla de verificación Habilitar. La consola se reiniciará automáticamente y el explorador web se volverá a habilitar.

10. Habilite o deshabilitar la vista de calles.

Puede deshabilitar la vista de calles para los entrenamientos con mapa, lo cual le ayudará a restringir el ancho de banda usado en su red inalámbrica.

Toque el botón Vista de Calles. Para deshabilitar la vista de calles, toque la casilla de verificación Deshabilitar. Para volver a habilitar la vista de calles, toque la casilla de verificación Habilitar.

11. Fije un tiempo para el intervalo de reajuste.

La consola presenta una función de tiempo hasta reiniciar automáticamente; si no se toca o se pulsa ningún botón y la banda para caminar no se mueve durante un tiempo especificado, la consola se reajustará automáticamente.

Para fijar el tiempo que esperará la consola antes de reajustarse automáticamente, toque el botón Tiempo hasta Reiniciar para ver una lista de tiempos. Luego seleccione el tiempo deseado. Toque el botón regresar en la consola.

12. Especifique un límite de tiempo de entrenamiento.

Puede especificar un límite de tiempo para los entrenamientos para restringir la cantidad de tiempo que cada usuario dedica a hacer ejercicios en la máquina para correr.

Toque el botón Límite de Tiempo del Entrenamiento. Para habilitar el límite de tiempo de entrenamiento, toque la casilla de verificación Habilitar. Luego toque los botones para aumentar y disminuir para seleccionar la cantidad de tiempo que se le permitirá a cada usuario. A continuación, toque el botón atrás en la pantalla.

Durante cualquier entrenamiento la pantalla le notificará cuándo solo queden diez segundos para que se venza el límite de tiempo. Una vez alcanzado el límite de tiempo, el entrenamiento terminará automáticamente.

13. Salga de la función de ajustes.

Para salir de la función de ajustes del equipo, toque el botón atrás en la pantalla.

CÓMO USAR LA FUNCIÓN DE ENTRETENIMIENTO

La consola presenta una función de entretenimiento que le permite conectar la consola a un TV remoto. Si ha comprado el TV digital de 17", por favor consulte el manual incluido con dicho TV para aprender cómo usar la función de entretenimiento para ajustar su TV digital de 17".

1. Seleccione el menú principal de los ajustes.

Vea el paso 1 en la página 24.

2. Seleccione la función de entretenimiento.

En el menú principal ajustes, toque el botón Entretenimiento para entrar a la función de entretenimiento.

3. Ajuste el receptor de la pared de pantallas.

Toque el botón Pared de Pantallas para ver las opciones que permiten ajustar la consola para que funcione con una pared de pantallas.

Toque el botón Ajustes por Defecto para seleccionar un volumen por defecto.

Toque el botón Ajustes Personalizados para seleccionar canales personalizados. Seleccione el tipo de transmisor de la lista de desplegable. Luego seleccione un canal. Toque el botón Añadir para crear múltiples ajustes de transmisor y/o canales.

4. Salir de la función de entretenimiento.

Para salir de la función de ajustes del equipo, toque el botón atrás en la pantalla.

CÓMO USAR LA FUNCIÓN DE MANTENIMIENTO

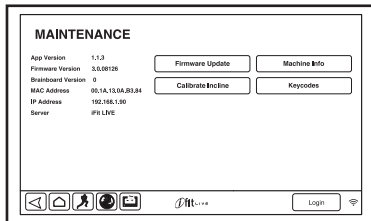
La consola presenta una función de mantenimiento que le permite actualizar el firmware de la consola, calibrar la inclinación de la máquina para correr, visualizar la información técnica y ver el código de tecla de un botón.

1. Seleccione el menú principal de los ajustes.

Vea el paso 1 en la página 24.

2. Seleccione la función de mantenimiento.

En el menú principal ajustes, toque el botón Mantenimiento para entrar a la función de mantenimiento.



La pantalla principal de la función de mantenimiento mostrará información sobre el modelo y la versión de la máquina para correr.

3. Actualice el firmware de la consola.

Para obtener los mejores resultados, compruebe de manera regular si hay actualizaciones de firmware.

Toque el botón Actualización de Firmware para verificar si hay actualizaciones utilizando su red inalámbrica. La actualización se inicia automáticamente.

Para evitar dañar la máquina para correr, no apague el equipo ni retire la llave mientras se actualiza el firmware.

La pantalla mostrará el progreso de la actualización. Cuando termine la actualización, la máquina para correr se apagará y se volverá a encender. Si ello no ocurre, coloque el interruptor en su posición de Off (apagado). Espere unos segundos y luego coloque el interruptor en la posición Reset (reiniciar). Nota: La consola puede tardar unos minutos antes de estar lista para el uso.

Nota: Ocasionalmente una actualización de firmware puede hacer que su consola funcione algo diferente. Estas actualizaciones están siempre diseñadas para mejorar su experiencia en los ejercicios.

4. Calibre el sistema de inclinación de la máquina para correr.

Toque el botón Calibrar Inclinación. Luego toque el botón Comenzar para calibrar el sistema de inclinación. La máquina para correr se elevará automáticamente al máximo nivel de inclinación, bajará al mínimo nivel de inclinación y luego regresará a la posición inicial. Esto calibrará el sistema de inclinación. Pulse el botón Cancelar para regresar a la función de mantenimiento. Cuando el sistema de inclinación se haya calibrado, toque el botón Terminar.

IMPORTANTE: Mantenga a las mascotas y los objetos, así como a sus pies, lejos de la máquina para correr mientras calibra la inclinación. En caso de emergencia tire de la llave de la consola para detener la calibración de la inclinación.

5. Visualice la información de la máquina.

Toque el botón Info Máquina para visualizar la información sobre su máquina para correr. Tras visualizar la información, toque el botón atrás en la pantalla.

6. Encuentre códigos de teclas.

El botón Códigos de Teclas está diseñado para que los técnicos de servicio identifiquen si un botón determinado está funcionando correctamente.

7. Registre la máquina para correr en iFit.com.

Se ofrece esta opción para que los dueños de clubes de gymnasio vean y registren la historia del usuario de la máquina para correr en iFit.com.

Toque el botón de Registre el Equipo, registre su número clave, y luego toque el botón Registrar.

8. Salga de la función de mantenimiento.

Para salir de la función de mantenimiento pulse el botón atrás en la consola.

CÓMO USAR LA FUNCIÓN DE RED INALÁMBRICA

La consola presenta una función de red inalámbrica que le permite configurar una conexión de dicho tipo de red.

Nota: También debe tener su propia red inalámbrica y un router 802.11b/n con la transmisión SSID habilitada (no se admiten redes ocultas).

1. Seleccione el menú principal de los ajustes.

Vea el paso 1 en la página 24.

2. Seleccione la función de red inalámbrica.

En el menú principal de ajustes, toque el botón Red Inalámbrica para entrar a la función de redes inalámbricas.

3. Habilite Wi-Fi.

Asegúrese de que la casilla de verificación Wi-Fi tenga una marca verde. Si no lo está, toque la opción de Wi-Fi del menú una vez y espere unos segundos. La consola buscará las redes inalámbricas disponibles.

4. Configure y gestione una conexión de red inalámbrica.

Cuando Wi-Fi está habilitado, la pantalla mostrará una lista de redes disponibles. Nota: La lista de redes inalámbricas puede tardar varios segundos en aparecer.

Asegúrese de que la casilla de verificación de la opción de menú Notificación de red esté seleccionada con una marca verde, de manera que la consola le avise cuando detecte una red inalámbrica disponible.

Cuando aparezca una lista de redes, toque la red deseada. Nota: Deberá conocer el nombre de su red (SSID). Si su red tiene una contraseña, deberá conocerla también.

Un cuadro de información le preguntará si desea conectarse a la red inalámbrica. Toque el botón Conectarse a la Wi-Fi para conectarse a la red o toque el botón Cancelar para regresar a la lista de redes. Si la red tiene una contraseña, toque el cuadro de entrada de contraseña. Un teclado aparecerá en la pantalla. Toque la casilla de verificación Mostrar Contraseña para Visualizar la Contraseña mientras la teclea.

Vea CÓMO USAR LA PANTALLA TÁCTIL en la página 17 para usar el teclado.

Cuando la consola está conectada a su red inalámbrica, la opción de menú WiFi en la parte superior de la pantalla mostrará la palabra CONECTADA. Luego pulse el botón atrás en la consola para regresar a la función de red inalámbrica.

Para desconectarse de una red inalámbrica, seleccione dicha red y luego toque el botón Borrar.

Si tiene problemas para conectarse a una red cifrada, asegúrese de que su contraseña es la correcta. Nota: Las contraseñas son sensibles a las mayúsculas/minúsculas.

Nota: La función iFit admite cifrados no seguros y seguros (WEP, WPA y WPA2). Se recomienda una conexión de banda ancha; el rendimiento depende de la velocidad de conexión.

Nota: Si tiene preguntas tras haber seguido estas instrucciones, visite la web support.iFit.com para recibir asistencia.

5. Salga de la función de red inalámbrica.

Para salir de la función de red inalámbrica pulse el botón atrás en la consola.

CÓMO USAR EL SISTEMA DE SONIDO

Para escuchar la música y el audio de la consola en sus auriculares o audífonos personales, enchufe el cable de audio de sus auriculares en la toma de audio situada en el centro de la sección inferior de la consola. Nota: Esta toma de audio es solo para salida de audio.

Este máquina para correr ha sido diseñado específicamente para funcionar con iPods® y tiene certificación del fabricante de conformidad con las normas de rendimiento de Apple.

Para reproducir música o audiolibros en el sistema de sonido de la consola, debe conectar su iPod a la consola a través del cable que se extiende desde la sección inferior de la misma. La consola recargará su iPod mientras lo utiliza. **Asegúrese de que el iPod esté totalmente insertado.**

Luego pulse el botón reproducir de su iPod. Ajuste el volumen de la consola pulsando los botones de aumento y disminución del Vol (volumen).

Enchufe el reproductor MP3, el teléfono inteligente u otro dispositivo USB al puerto USB de la parte delantera de la consola para cargar su dispositivo.

CÓMO CAMBIAR LA ENTRADA DE AUDIO

Para seleccionar una fuente de audio diferente, toque el icono de notas musicales situado en la parte inferior de la pantalla. Luego escoja una fuente de audio de la lista.

1. Pared de TVs.

Seleccione esta fuente de audio para escuchar la salida de audio desde un TV remoto. Nota: La máquina para correr debe estar conectado al TV (vea CÓMO USAR LA FUNCIÓN DE ENTRETENIMIENTO en la página 25).

2. TV Personal.

Seleccione esta fuente de audio para escuchar el audio desde el TV digital de 17" de la consola. Nota: La consola debe tener un TV digital de 17" para que esta opción funcione.

3. iPod.

Seleccione esta fuente de audio para escuchar su iPod (vea CÓMO USAR EL SISTEMA DE SONIDO a la izquierda).

CÓMO USAR EL EXPLORADOR DE INTERNET

Nota: Para acceder al explorador deberá tener acceso a una red inalámbrica, que incluye un router 802.11b con la transmisión SSID habilitada (no se admiten redes ocultas).

Para abrir el explorador, toque el botón de globo terráqueo situado cerca de la esquina inferior izquierda de la pantalla. Luego seleccione una web.

Para regresar a la página web anterior, toque el botón atrás del Navegador. Para salir del explorador, toque el botón Regresar.

Vea CÓMO USAR LA PANTALLA TÁCTIL en la página 17 para usar el teclado.

Para introducir una dirección web diferente en la barra URL, primeramente deslice su dedo por la pantalla hacia abajo para visualizar la barra URL si es necesario. Luego toque la barra URL, use el teclado para introducir la dirección y toque el botón Ir.

Nota: Mientras usa el explorador, los botones velocidad, inclinación, ventilador y volumen continuarán funcionando, pero los botones de entrenamiento no funcionarán.

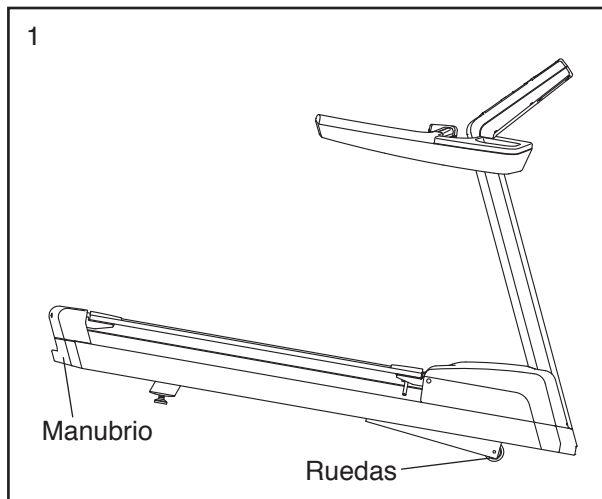
Nota: Si tiene preguntas tras haber seguido estas instrucciones, visite la web support.iFit.com para recibir asistencia.

CÓMO MOVER LA MÁQUINA PARA CORRER

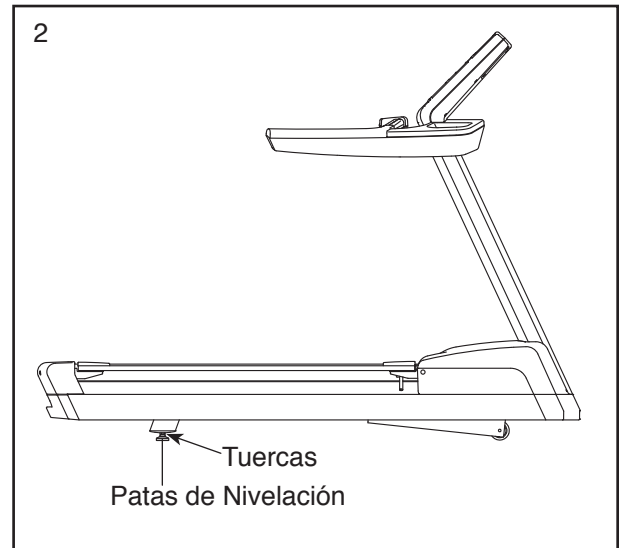
Debido al tamaño y el peso de la máquina para correr, se necesitan dos o tres personas para moverla.

Antes de mover la máquina para correr, enchufe el cable eléctrico e introduzca la llave en la consola (vea la sección CÓMO ENCENDER LA CORRIENTE en la página 17). Eleve la máquina para correr a la posición más alta. **A continuación, extraiga la llave y desenchufe el cable eléctrico.**

1. **Sostenga con firmeza el manubrio por la parte indicada en el dibujo. PRECAUCIÓN: Para reducir la posibilidad de que se produzcan daños en la máquina para correr o de sufrir lesiones, intente no levantar la máquina para correr por la baranda.** Levante el manubrio hasta que la máquina para correr rueda fácilmente sobre las ruedas. Haga rodar con cuidado la máquina para correr hasta la ubicación deseada y luego bájela a una posición nivelada. **PRECAUCIÓN: Para reducir el riesgo de sufrir lesiones, extreme las precauciones mientras mueve la máquina para correr. No trate de mover la máquina para correr sobre superficies irregulares.**



2. Una vez que haya situado la máquina para correr en el lugar donde vaya a utilizarla, asegúrese de que las patas de nivelación están apoyadas firmemente sobre el suelo. Si la máquina para correr se balancea aunque sea ligeramente, suelte una de las tuercas, gire la pata de nivelación en el sentido contrario de las agujas del reloj hasta que consiga eliminar el balanceo y vuelva a apretar la tuerca.



MANTENIMIENTO PREVENTIVO

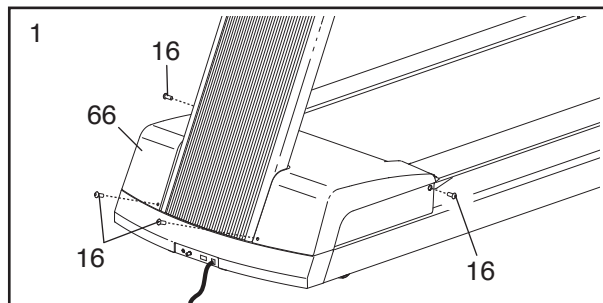
Para conseguir un funcionamiento óptimo y alargar la vida de la máquina para correr es necesario realizar un mantenimiento regular de la misma. Lea y siga todas las instrucciones que se detallan a continuación. **De no realizar el mantenimiento siguiendo las instrucciones, se podría producir un desgaste excesivo de los componentes, la máquina para correr podría sufrir daños y la garantía quedaría anulada.** Si tiene preguntas sobre mantenimiento, vea la contraportada de este manual. **PRECAUCIÓN: Asegúrese de quitar la llave y desenchufar el cable eléctrico antes de realizar cualquier tarea de mantenimiento.**

MANTENIMIENTO SEMANAL

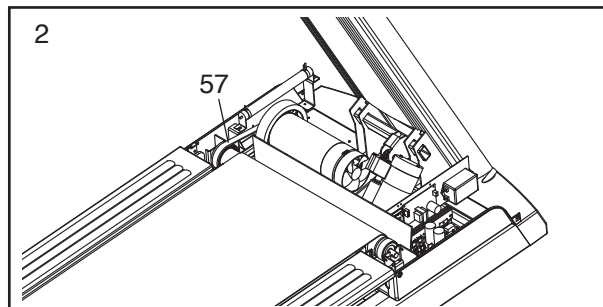
1. **Desenchufe el cable eléctrico.** Inspeccione y apriete bien todas las piezas externas de la máquina para correr.
2. Aplique un detergente multiusos suave sobre un paño de algodón 100%, y elimine el polvo y la suciedad de las barandas, el montante vertical, los rieles para pies, la armadura y la cubierta del motor. Asimismo, limpie la plataforma para caminar pasando el paño por los laterales de la banda para caminar. **No limpie por debajo de la banda para caminar.** Aplique un poco de detergente multiusos suave en un paño de algodón 100%, y limpie la consola y las pantallas. **No pulverice el detergente directamente sobre la máquina para correr ni emplee detergentes a base de ácidos o amoníaco.**
3. Asegúrese de que la banda para caminar está centrada y bien apretada. Si está centrada y se desplaza con suavidad, no realice ningún ajuste. Si la banda para caminar precisa de algún tipo de ajuste, vea las páginas 35 y 36.

MANTENIMIENTO MENSUAL

1. **Desenchufe el cable eléctrico.** Quite los cuatro Tornillos 5/16" x 1/2" (16) que conectan la Cubierta del Motor (66) y levántela.



2. Use una aspiradora manual para limpiar la zona que hay debajo de la Cubierta del Motor (no se muestra). **Tenga cuidado de no tocar ningún componente.** Compruebe que la Correa del Motor (57) no presenta desgastes ni grietas. En caso de tener que cambiar la Correa del Motor, vea la contraportada de este manual.

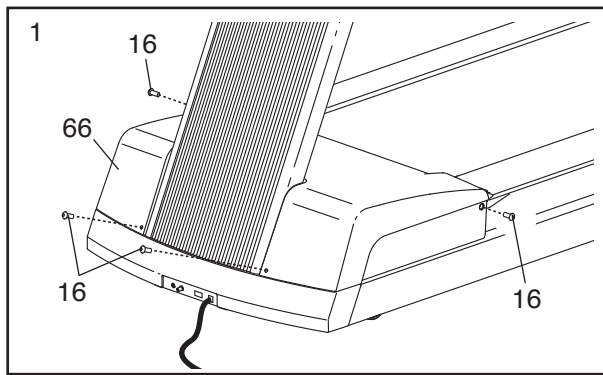


3. Enchufe el cable eléctrico e introduzca la llave en la consola. Presione el botón Comenzar. Tenga cuidado de no lesionarse. **Evite colocar las manos en las piezas móviles y asegúrese de que la ropa que lleva puesta no puede quedar atrapada en ellas.** Con la banda para caminar en movimiento, compruebe que la máquina para correr no presenta ruidos ni olores fuera de lo común. Si se diera alguno de estos problemas, consulte la contraportada de este manual. **Extraiga la llave y desenchufe el cable eléctrico. Vea el paso 1.** Vuelva a conectar la Cubierta del Motor (66) usando los Tornillos 5/16" x 1/2" (16).

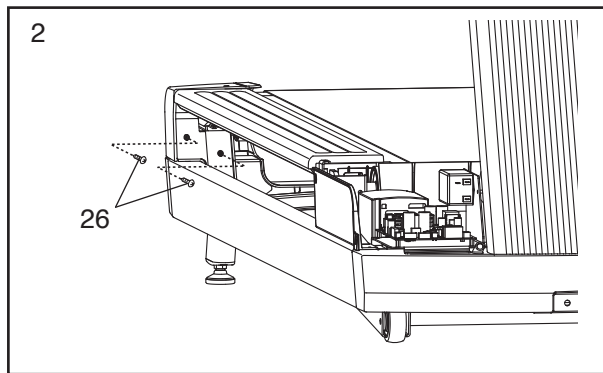
CAMBIO DE LA PLATAFORMA Y LA BANDA PARA CAMINAR

Inspeccione periódicamente que la plataforma para caminar no presenta desgastes. Si sobresale algún trozo de madera en el revestimiento fenólico, o si la superficie está dañada, será necesario cambiar la plataforma para caminar. La banda para caminar deberá cambiarse cuando esté desgastada. La plataforma y la banda para caminar deberían cambiarse cada 16.000-24.000 kilómetros. Siga las instrucciones que aparecen a continuación para cambiar la plataforma y/o la banda para caminar. **Asegúrese de tener claro en qué orificios van los tornillos.**

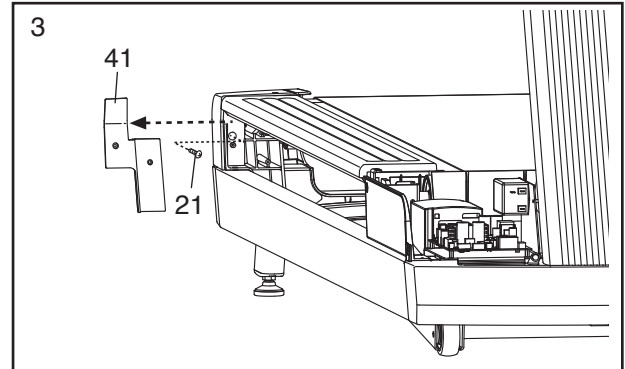
1. **Extraiga la llave y desenchufe el cable eléctrico.** Quite los cuatro Tornillos 5/16" x 1/2" (16) y la Cubierta del Motor (66).



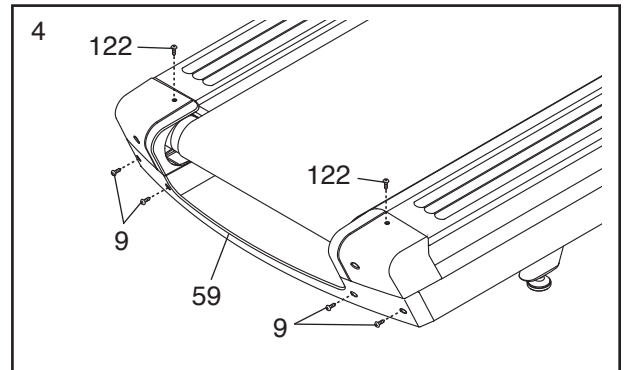
2. Quite los cuatro Tornillos para Máquina #8 x 5/8" (26) (solo se muestra un lado).



3. Retire el Soporte de Inserción de la Tapa Derecha (41) y de la Tapa Izquierda (no se muestra). A continuación, quite el Tornillo para Máquina #8 x 1/2" indicado (21) de cada lado de la máquina para correr (solo se muestra un lado).



4. Quite los cuatro Tornillos 1/4" x 3/4" indicados (9) y los dos Tornillos M4 x 13mm (122). A continuación, retire la Tapa Trasera (59).



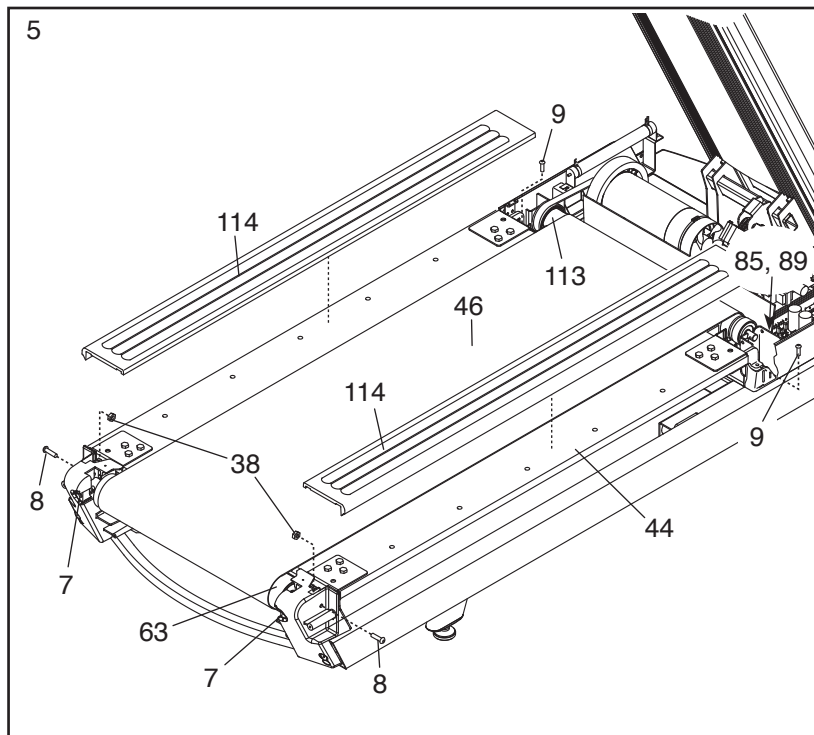
5. Quite los dos Pernos $1/4" \times 3/4"$ (9), los dos Pernos $5/16" \times 1 1/2"$ (8) y las dos Contratuercas $5/16"$ (38).

Quite los dos Tornillos $5/16" \times 2 1/2"$ (7), las dos Arandelas de Seguridad $5/16"$ (no se muestran) y las dos Arandelas Planas $5/16"$ (no se muestran).

Quite los tornillos $1/4" \times 2 1/2"$ (85) y la Arandela Estrella $1/4"$ (89). A continuación, retire el Rodillo Estable (63) y el Rodillo de Manejo (113).

Si está cambiando la Plataforma para Caminar (44), vaya al paso 6.

Si está cambiando solamente la Banda para Caminar (46), retire la Banda para Caminar y deslice la nueva sobre la Plataforma para Caminar (44).

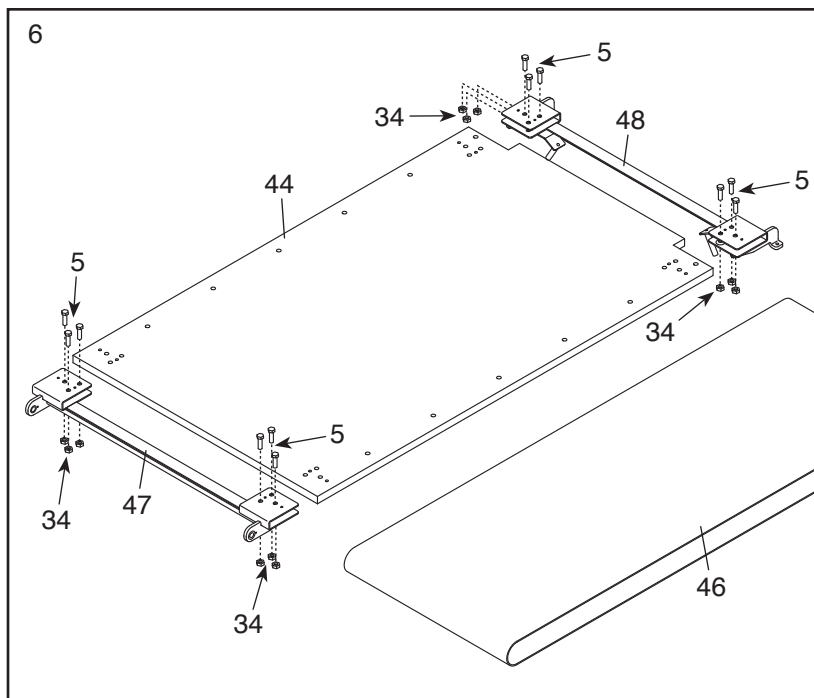


Siga los pasos del 1 al 5 en sentido inverso. Gire los dos Tornillos $5/16" \times 2 1/2"$ (7) en el sentido de las agujas del reloj solamente **cuatro** veces. **Vaya al paso 7.**

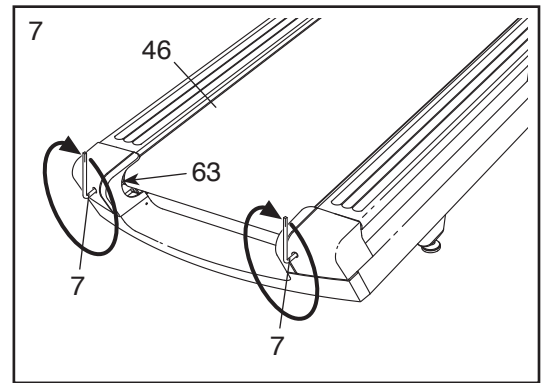
6. Retire la Banda para Caminar (46) y la Plataforma para Caminar (44) de la máquina para correr. A continuación, retire la Banda para Caminar de la Plataforma para Caminar. Quite los doce Pernos $3/8" \times 1 1/2"$ (5) y las Tuercas $3/8"$ (34). Deslice los Soportes Trasero y Delantero (47, 48) fuera de la Plataforma para Caminar (44).

Deslice los Soportes Trasero y Delantero (47, 48) sobre la nueva Plataforma para Caminar (44).

Siga los pasos del 1 al 6 en sentido inverso. Si está cambiando la Banda para Caminar (46), use la nueva Banda para Caminar. Gire los Tornillos $5/16" \times 2 1/2"$ (7) (vea el paso 5) en el sentido de las agujas del reloj solamente **cuatro** veces. **Vaya al paso 7.**



7. A continuación, debe ajustar la tensión de la Banda para Caminar (46). Centre la Banda para Caminar en caso necesario (vea la página 35). A continuación, enchufe el cable eléctrico, súbase a los rieles para los pies, introduzca la llave en la consola y pulse el botón Start (Comenzar). Agárrese a las barandas y presione suavemente uno de sus pies contra la Banda para Caminar en movimiento. Si la Banda para Caminar deja de moverse, retire la llave de la consola, desenchufe el cable eléctrico y gire una vez en el sentido de las agujas del reloj los dos Tornillos 5/16" x 2 1/2" (7). Siga probando la tensión de la Banda para Caminar hasta que ésta deje de resbalar. Asegúrese de mantener centrada la Banda para Caminar. **Si el Rodillo Estable (63) deja de moverse, no apriete más los Tornillos. Vea la contraportada de este manual.**



LUBRICACIÓN DE LA BANDA PARA CAMINAR

Cuando utilice la máquina para correr de manera regular, lubrique la banda para caminar cada 200 horas aproximadamente. Vea la contraportada de este manual para encargar lubricante. Para aplicar el lubricante, siga las instrucciones que vienen con éste.

REGISTRO DEL MANTENIMIENTO PREVENTIVO POR SEIS MESES

Fotocopie este formulario y utilícelo para registrar el mantenimiento preventivo llevado a cabo en la máquina para correr. Cada copia del formulario podrá utilizarse durante seis meses (26 semanas). Cuando realice las tareas de mantenimiento, escriba la fecha en el espacio correspondiente del formulario. **Asegúrese de realizar cada procedimiento de mantenimiento tal y como se establece en las páginas de la 30 a la 33. En caso de no realizar el procedimiento de mantenimiento establecido, los componentes podrían desgastarse excesivamente, la máquina para correr podrá sufrir daños y la garantía se anulará.**

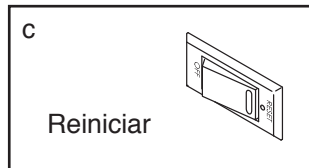
	Mantenimiento Semanal			Mantenimiento Mensual		
	Revisión y apriete de todas las piezas exteriores de la máquina para correr.	Limpieza de la máquina para correr.	Comprobación de alineación y tensión correcta en la máquina para correr.	Quitar la cubierta del motor y aspirar el compartimiento del motor.	Comprobación de fisuras y desgastes en la banda del motor.	Comprobación de formación de arcos en el motor; comprobación de ruidos u olores.
Semana 1	/ /	/ /	/ /			
Semana 2	/ /	/ /	/ /			
Semana 3	/ /	/ /	/ /			
Semana 4	/ /	/ /	/ /	/ /	/ /	/ /
Semana 5	/ /	/ /	/ /			
Semana 6	/ /	/ /	/ /			
Semana 7	/ /	/ /	/ /			
Semana 8	/ /	/ /	/ /	/ /	/ /	/ /
Semana 9	/ /	/ /	/ /			
Semana 10	/ /	/ /	/ /			
Semana 11	/ /	/ /	/ /			
Semana 12	/ /	/ /	/ /			
Semana 13	/ /	/ /	/ /	/ /	/ /	/ /
Semana 14	/ /	/ /	/ /			
Semana 15	/ /	/ /	/ /			
Semana 16	/ /	/ /	/ /			
Semana 17	/ /	/ /	/ /	/ /	/ /	/ /
Semana 18	/ /	/ /	/ /			
Semana 19	/ /	/ /	/ /			
Semana 20	/ /	/ /	/ /			
Semana 21	/ /	/ /	/ /	/ /	/ /	/ /
Semana 22	/ /	/ /	/ /			
Semana 23	/ /	/ /	/ /			
Semana 24	/ /	/ /	/ /			
Semana 25	/ /	/ /	/ /			
Semana 26	/ /	/ /	/ /	/ /	/ /	/ /
Vuelta/Reemplazo de la Plataforma para Caminar	/ /	/ /		Reemplazo de la Banda para Caminar	/ /	/ /

PROBLEMAS

La mayoría de los problemas de la máquina para correr se pueden solucionar siguiendo los pasos sencillos que se describen a continuación. Identifique el síntoma pertinente y siga los siguientes pasos. Si necesita asistencia adicional, véase la contraportada de este manual.

SÍNTOMA: La máquina no se enciende

- Asegúrese de que el cable eléctrico está enchufado a una toma debidamente conectada a tierra (vea la página 14). Si es necesario utilizar un cable alargador, use sólo un cable de 3 conductores de 1 mm² (calibre 14), no mayor de 1,5 m.
- Después que el cable eléctrico se ha conectado, asegúrese de que la llave esté completamente insertada en la consola.
- Verifique el interruptor de la máquina para correr, situado cerca del cable eléctrico. Asegúrese de que el interruptor esté en la posición Reset (reiniciar).



SÍNTOMA: La máquina se apaga mientras está en uso

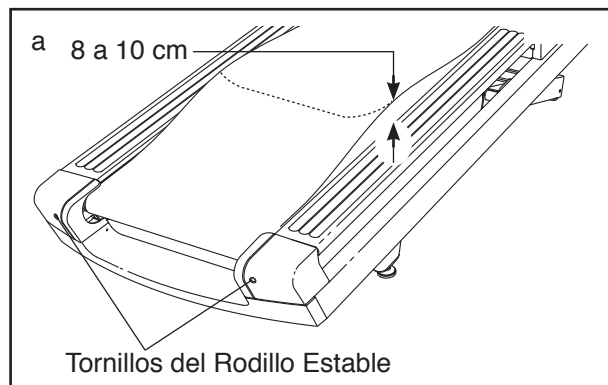
- Verifique el interruptor (vea el diagrama de arriba). Si el interruptor se ha disparado, espere cinco minutos y a continuación pulse el interruptor a la posición reiniciar.
- Asegúrese de que el cable eléctrico esté conectado. Si el cable eléctrico está enchufado, desconéctelo, espere por cinco minutos y entonces vuelva a conectarlo.
- Extraiga la llave de la consola y luego vuelva a insertarla.
- Chequee la banda para caminar y la plataforma para caminar por si tiene desgaste excesivo. Si es necesario, reemplace la banda para caminar o la plataforma para caminar.
- Si se sigue apagando el equipo durante el uso, vea la contraportada de este manual.

SÍNTOMA: La inclinación de la máquina para correr no cambia correctamente

- Calibre el sistema de inclinación (vea el paso 4 en la página 26).

SÍNTOMA: La banda para caminar disminuye de velocidad cuando se camina sobre ella

- Si la banda para caminar se aprieta demasiado, el funcionamiento de la máquina para correr podría verse afectado y se podrían producir daños en la banda para caminar. Extraiga la llave y **DESCONECTE EL CABLE ELÉCTRICO**. Usando la llave hexagonal, gire los dos tornillos de ajuste del rodillo estable en sentido contrario a las agujas del reloj, dando 1/4 de vuelta. Cuando la banda para caminar esté apretada correctamente, debería poder levantar cada lado de la banda para caminar entre 8 a 10 cm de la plataforma para caminar. Mantenga siempre centrada la banda para caminar. A continuación, enchufe el cable eléctrico, inserte la llave y ponga en funcionamiento la máquina para correr durante algunos minutos. Repita esta operación hasta que la banda para caminar esté debidamente tensionada.



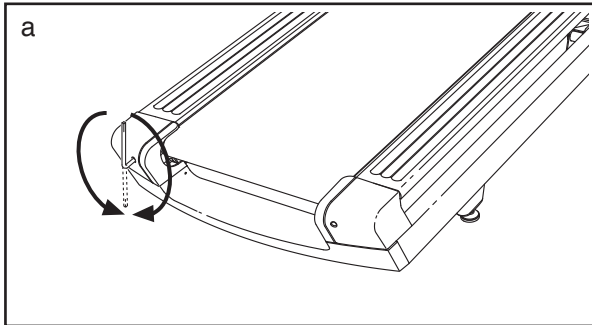
- Si la banda para caminar continúa perdiendo velocidad al caminar sobre ella, vea la contraportada de este manual.

SÍNTOMA: La pantalla de la consola permanece encendida al retirar la llave de la consola

- La consola presenta una función de demostración en pantalla diseñada para ser usada si la máquina para correr está siendo exhibida en algún establecimiento comercial. Si la pantalla muestra una presentación de demostración al retirar la llave, eso quiere decir que la función de demostración está activada. Vea el paso 5 en la página 24 para desactivar la función de demostración.

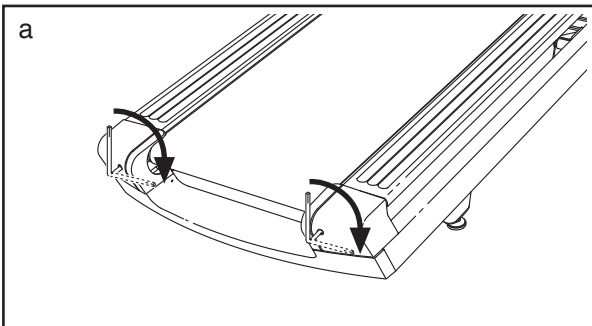
SÍNTOMA: La banda para caminar no está centrada entre los rieles para los pies. **IMPORTANTE:** Si la banda para caminar frota contra los rieles para los pies la banda para caminar puede ser dañada.

- a. Primero, retire la llave y luego **DESENCHUFE EL CABLE ELÉCTRICO**. Si la banda para caminar se ha movido a la izquierda, use la llave hexagonal para girar el tornillo izquierdo del rodillo estable 1/2 vuelta en sentido horario. Si la banda para caminar se ha movido a la derecha, gire el tornillo del rodillo estable izquierdo en sentido antihorario 1/2 vuelta. Tenga cuidado de no ajustar de más la banda para caminar. A continuación, enchufe el cable eléctrico, inserte la llave y ponga en funcionamiento la máquina para correr durante algunos minutos. Repita esta operación hasta que la banda para caminar esté centrada entre los rieles para los pies.



SÍNTOMA: La banda para caminar disminuye de velocidad cuando se camina sobre ella

- a. **Primero**, retire la llave y luego **DESENCHUFE EL CABLE ELÉCTRICO**. Usando la llave hexagonal, gire 1/4 de vuelta ambos tornillos del rodillo estable en sentido horario. Cuando la banda para caminar esté apretada correctamente, usted debería poder levantar cada lado de la banda para caminar entre 8 y 10 cm de la plataforma para caminar. Mantenga siempre centrada la banda para caminar. A continuación, enchufe el cable eléctrico, inserte la llave y camine con cuidado sobre la máquina para correr durante algunos minutos. Repita esta operación hasta que la banda para caminar esté debidamente tensionada.



SÍNTOMA: La función iFit no funciona correctamente

- a. Si la función iFit no funciona correctamente, asegúrese de que la máquina para correr tenga el firmware más actualizado (vea el paso 3 de la página 26).

SÍNTOMA: La máquina para correr no se conectará a la red inalámbrica

- a. Asegúrese de que los ajustes de red inalámbrica de su consola sean correctos (vea el paso 4 en la página 27).
- b. Asegúrese de que los ajustes de su red inalámbrica sean correctos.
- c. Si aún tiene alguna pregunta, vea la portada de este manual.

GUÍA DE EJERCICIOS

⚠️ PRECAUCIÓN: Antes de iniciar éste o cualquier programa de ejercicios consulte con su médico. Esto es especialmente importante para personas de edades superiores a 35 años, o para aquellos que hayan presentado problemas de salud.

El sensor de pulso no es un dispositivo médico. Varios factores pueden afectar la precisión de las lecturas del ritmo cardíaco. El sensor de pulso está previsto sólo como ayuda para los ejercicios, determinando las tendencias generales de su ritmo cardíaco.

Estas indicaciones le ayudarán a planificar su programa de ejercicios. Para información detallada sobre los ejercicios consiga un libro acreditado o consulte con su médico. Recuerde que una nutrición y un descanso adecuados son esenciales para obtener resultados satisfactorios.

INTENSIDAD DE LOS EJERCICIOS

Lo mismo si su objetivo es quemar grasa que si lo es fortalecer su sistema cardiovascular, la clave para alcanzar los resultados es hacer ejercicios con la intensidad adecuada. Usted puede basarse en su ritmo cardíaco para encontrar el nivel de intensidad adecuado. El esquema que se presenta más abajo muestra los ritmos cardíacos recomendados para quemar grasa y hacer ejercicios aeróbicos.

165	155	145	140	130	125	115	♥
145	138	130	125	118	110	103	♥
125	120	115	110	105	95	90	♥
20	30	40	50	60	70	80	

Para encontrar el nivel de intensidad adecuado, busque su edad en la parte inferior del esquema (las edades se redondean al múltiplo de 10 más cercano). Los tres números que se listan encima de su edad definen su “zona de entrenamiento.” El número más pequeño es el ritmo cardíaco cuando se quema grasa, el número intermedio es el ritmo cardíaco cuando se quema la máxima cantidad de grasa y el número más grande es el ritmo cardíaco cuando se realizan ejercicios aeróbicos.

Quemar Grasa—Para quemar grasa eficientemente, debe hacer ejercicios a un nivel de intensidad bajo durante un periodo de tiempo mantenido. Durante los primeros minutos de ejercicio su cuerpo utiliza las *calorías de los carbohidratos* para obtener energía. Sólo tras los primeros minutos de ejercicio su cuerpo comienza a utilizar las *calorías de grasa* almacenada para obtener energía. Si su objetivo es quemar grasa, ajuste la intensidad de sus ejercicios hasta que el ritmo cardíaco esté próximo al número más bajo de su zona de entrenamiento. Para quemar la máxima cantidad de grasa, realice los ejercicios con su ritmo cardíaco cerca del número intermedio de su zona de entrenamiento.

Ejercicios Aeróbicos—Si su objetivo es fortalecer su sistema cardiovascular, debe realizar ejercicios aeróbicos, una actividad que requiere grandes cantidades de oxígeno durante periodos de tiempo prolongados. Para realizar ejercicios aeróbicos ajuste la intensidad de sus ejercicios hasta que su ritmo cardíaco esté próximo al número más alto de su zona de entrenamiento.

GUÍAS DE ENTRENAMIENTO

Calentamiento—Comience estirando y ejercitando ligeramente los músculos entre 5 y 10 minutos. El calentamiento aumenta su temperatura corporal, su frecuencia cardíaca y su circulación, preparándole para los ejercicios.

Ejercicio en la Zona de Entrenamiento—Realice ejercicios durante 20 a 30 minutos con su ritmo cardíaco en su zona de entrenamiento. (Durante las primeras semanas de su programa de ejercicios no mantenga su ritmo cardíaco en su zona de entrenamiento durante más de 20 minutos.) Respire regularmente y profundamente mientras hace ejercicios—nunca contenga la respiración.

Relajación—Termine con estiramientos entre 5 y 10 minutos. El estiramiento aumenta la flexibilidad de sus músculos y le ayuda a evitar problemas posteriores al ejercicio.

FRECUENCIA DE EJERCICIOS

Para mantener o mejorar su forma física, complete tres sesiones de entrenamiento cada semana, con al menos un día de descanso entre sesiones. Tras algunos meses de ejercicio regular, puede completar hasta cinco sesiones de entrenamiento cada semana si lo desea. Recuerde, la clave para el éxito es hacer de los ejercicios una parte regular y agradable de su vida diaria.

LISTA DE LAS PIEZAS

Nº de Modelo VMTL29811-INT.1 R1112A

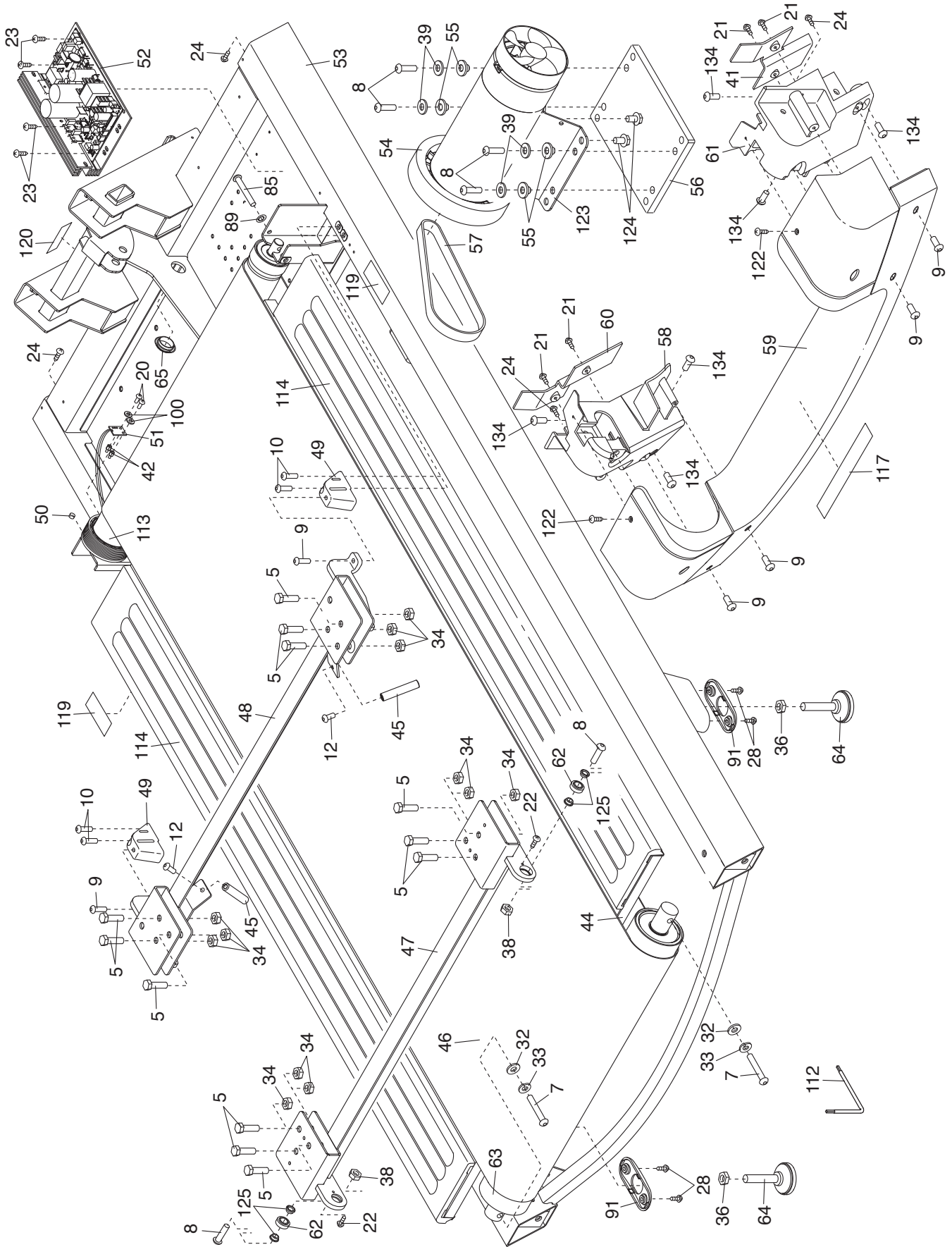
Nº	Ctd.	Descripción	Nº	Ctd.	Descripción
1	4	Tornillo 3/8" x 3 1/4"	48	1	Soporte Delantero de la Plataforma
2	6	Arandela Estrella 3/8"	49	2	Amortiguador de la Plataforma
3	2	Tornillo para Máquina #8 x 5/8"	50	1	Imán
4	1	Tornillo de Tierra #8 x 3/4"	51	1	Interruptor de Lengüeta
5	12	Perno 3/8" x 1 1/2"	52	1	Controlador
6	2	Perno 3/8" x 2 1/2"	53	1	Armadura
7	2	Tornillo 5/16" x 2 1/2"	54	1	Motor de Manejo
8	6	Perno 5/16" x 1 1/2"	55	4	Buje del Motor
9	6	Perno 1/4" x 3/4"	56	1	Placa de Montaje del Motor
10	4	Tornillo 1/4" x 1"	57	1	Correa del Motor
11	4	Tornillo 3/8" x 3 3/4"	58	1	Inserción Izquierda de Tapa Trasera
12	2	Tornillo 1/4" x 1/2"	59	1	Tapa Trasera
13	2	Tornillo 1/2" x 3 1/2"	60	1	Soporte de Inserción de Tapa Izquierda
14	1	Perno 1/2" x 1 5/8"			
15	1	Perno 1/2" x 2 1/2"	61	1	Inserción Derecha de Tapa Trasera
16	4	Tornillo 5/16" x 1/2"	62	2	Buje del Soporte Trasero de la Plataforma
17	5	Tornillo Punta Broca #8 x 1/2"			
18	10	Tornillo #8 x 5/8"	63	1	Rodillo Estable
19	6	Tornillo #8 x 2"	64	2	Pata de Nivelación
20	2	Tornillo para Máquina #6 x 1/4"	65	1	Ojal Reforzado
21	24	Tornillo para Máquina #8 x 1/2"	66	1	Cubierta del Motor
22	2	Tornillo para Máquina #10 x 5/16"	67	1	Tapa Delantera
23	14	Tornillo con Cabeza de Arandela #8 x 1/2"	68	1	Soporte del Sistema Electrónico
			69	1	Interruptor
24	14	Tornillo #8 x 1/2"	70	1	Cable Eléctrico
25	4	Separador 5/16"	71	1	Receptáculo
26	4	Tornillo para Máquina #8 x 5/8"	72	1	Cubierta Lateral Izquierda
27	4	Tornillo 3/8" x 2 3/4"	73	1	Cubierta Lateral Derecha
28	4	Tornillo Punta Broca #8 x 3/4"	74	2	Soporte de la Cubierta
29	4	Tornillo #10 x 3/4"	75	1	Cubierta del Rodillo
30	4	Arandela Estrella #8	76	1	Motor de Inclinación
31	24	Tornillo #4 x 1/4"	77	2	Rueda Delantera
32	2	Arandela Plana 5/16"	78	1	Armadura de Levante
33	2	Arandela de Seguridad 5/16"	79	2	Espaciador de la Armadura de Levante
34	14	Contratuerca 3/8"			
35	2	Tuerca de Bloqueo 1/2"	80	1	Cubierta del Montante Vertical
36	2	Tuerca 1/2"	81	1	Montante Vertical
37	2	Sujetador de Tapa	82	1	Cubierta de la Baranda Inferior
38	2	Contratuerca 5/16"	83	1	Armadura de la Baranda
39	4	Arandela Plana 5/16"	84	4	Arandela Estrella #10
40	2	Tuerca 1/4"	85	1	Tornillo 1/4" x 2 1/2"
41	1	Soporte de Inserción de Tapa Derecha	86	1	Cubierta de la Baranda
			87	1	Montaje para Pulso
42	2	Separador del Interruptor de Lengüeta	88	1	Barra Cruzada de Barra de Pulso
			89	1	Arandela Estrella 1/4"
43	4	Arandela Plana 3/8"	90	2	Perno 1/4" x 1/2"
44	1	Plataforma para Caminar	91	2	Cubierta de Pata Trasera
45	2	Guía de la Banda	92	1	Soporte del Sistema Electrónico
46	1	Banda para Caminar	93	1	Filtro
47	1	Soporte Trasero de la Plataforma	94	1	Suministro Eléctrico de TV

N°	Ctd.	Descripción	N°	Ctd.	Descripción
95	1	Placa del Convertidor	119	2	Calcomanía de Precaución
96	12	Atadura de Cables	120	1	Calcomanía de Advertencia de Tensión
97	1	Armadura de la Consola	121	2	Calcomanía de Advertencia en Inglés
98	1	Parte de Atrás de la Consola	122	2	Tornillo M4 x 13mm
99	1	Puerta de Acceso	123	1	Soporte del Motor
100	2	Arandela Plana #6	124	2	Perno de Cabeza Plana de Arandela 5/16" x 3/8"
101	1	Montaje de la Consola	125	4	Buje del Soporte de la Plataforma
102	1	Soporte Trasero de Resistencia	126	8	Separador 1/2"
103	1	Resistencia	127	1	Puente de TV
104	1	Soporte Frontal de Resistencia	128	1	Pantalla Táctil
105	1	Collar del Montante Vertical	129	1	Receptáculo de Entretenimiento
106	1	Cable de TV	130	1	Rejilla del Ventilador
107	1	Llave/Sujetador	131	4	Tornillos #6 x 1/4"
108	4	Buje de Rueda	132	1	Ventilador
109	4	Buje de Rueda Plano	133	10	Tornillo Punta Broca #8 x 3/4"
110	2	Arandela de Motor de Levante	134	6	Tornillo 5/16" x 7/8"
111	1	Cable del Montante Vertical	135	2	Tornillos de Interruptor #6
112	1	Llave Hexagonal	136	2	Tuerca #6
113	1	Polea/Rodillo de Manejo	137	2	Perno del Receptáculo
114	2	Riel para Pies	*	-	Manual del Usuario
115	2	Arandela 1/2"			
116	1	Atadura de Cables 8"			
117	1	Calcomanía de Advertencia Grande			
118	2	Eje de la Rueda			

Nota: Las especificaciones están sujetas a cambios sin previo aviso. Para información de cómo solicitar piezas de repuesto, vea la contraportada de este manual. *Estas piezas no están ilustradas.

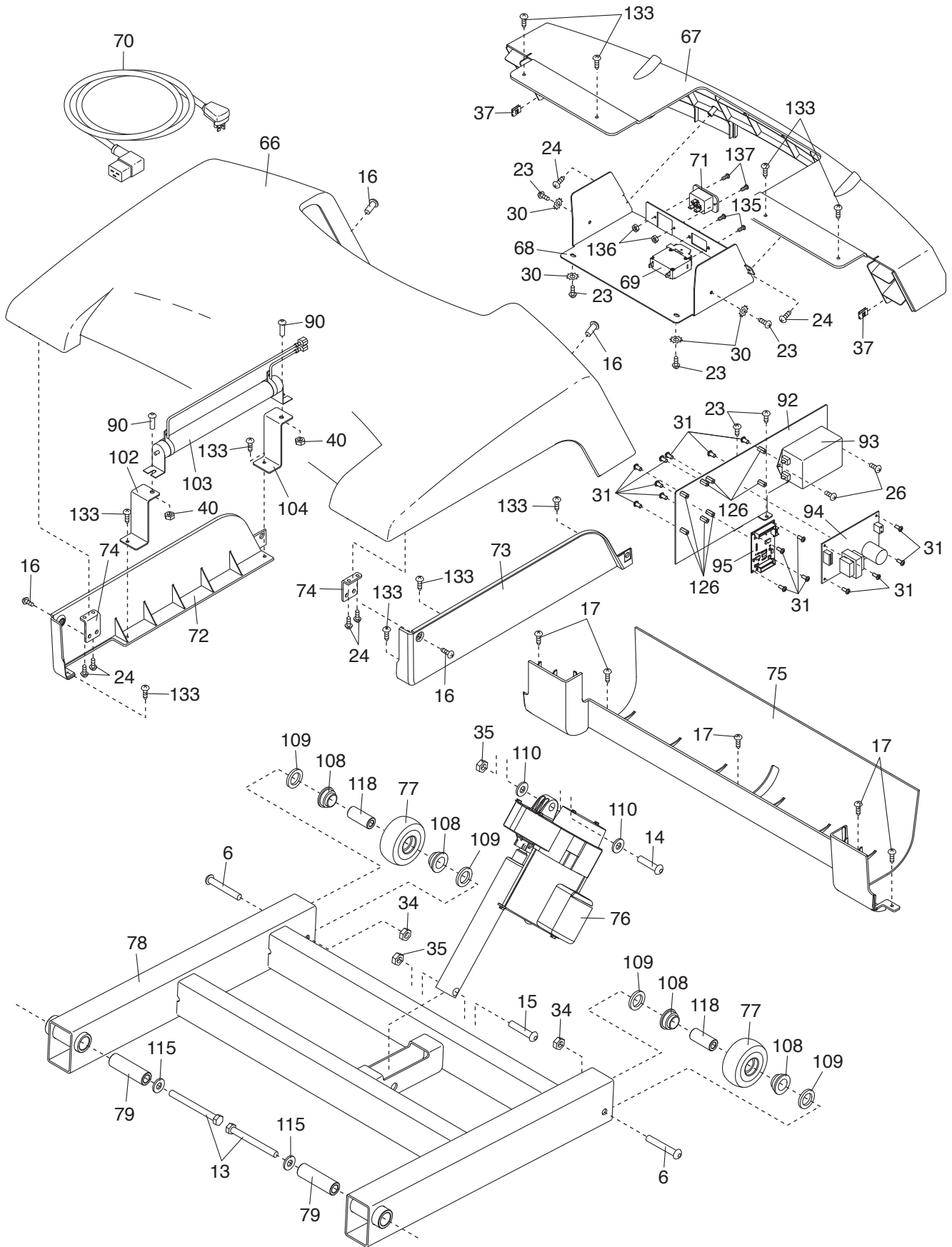
DIBUJO DE LAS PIEZAS A

Nº de Modelo VMTL29811-INT.1 R1112A



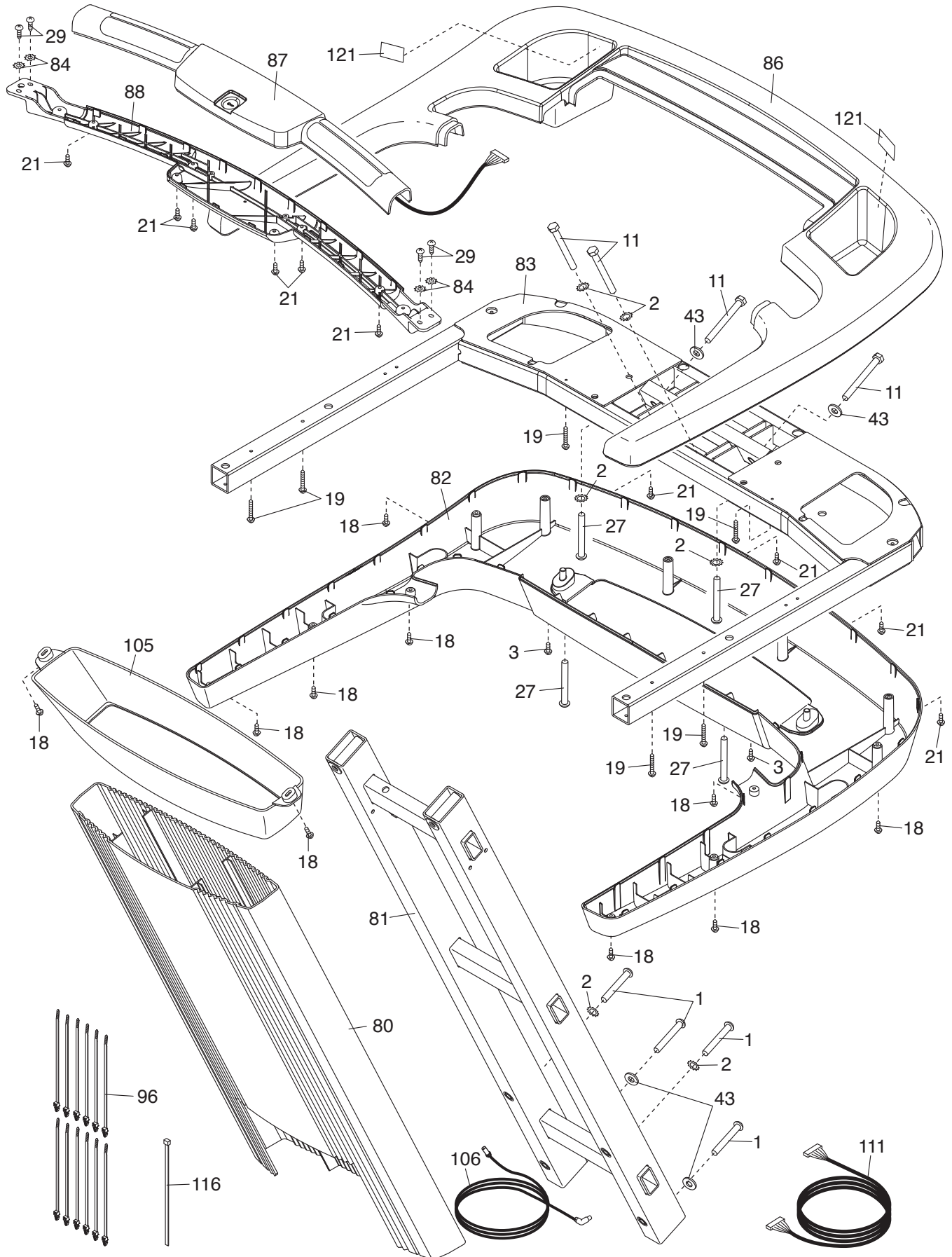
DIBUJO DE LAS PIEZAS B

Nº de Modelo VMTL29811-INT.1 R1112A



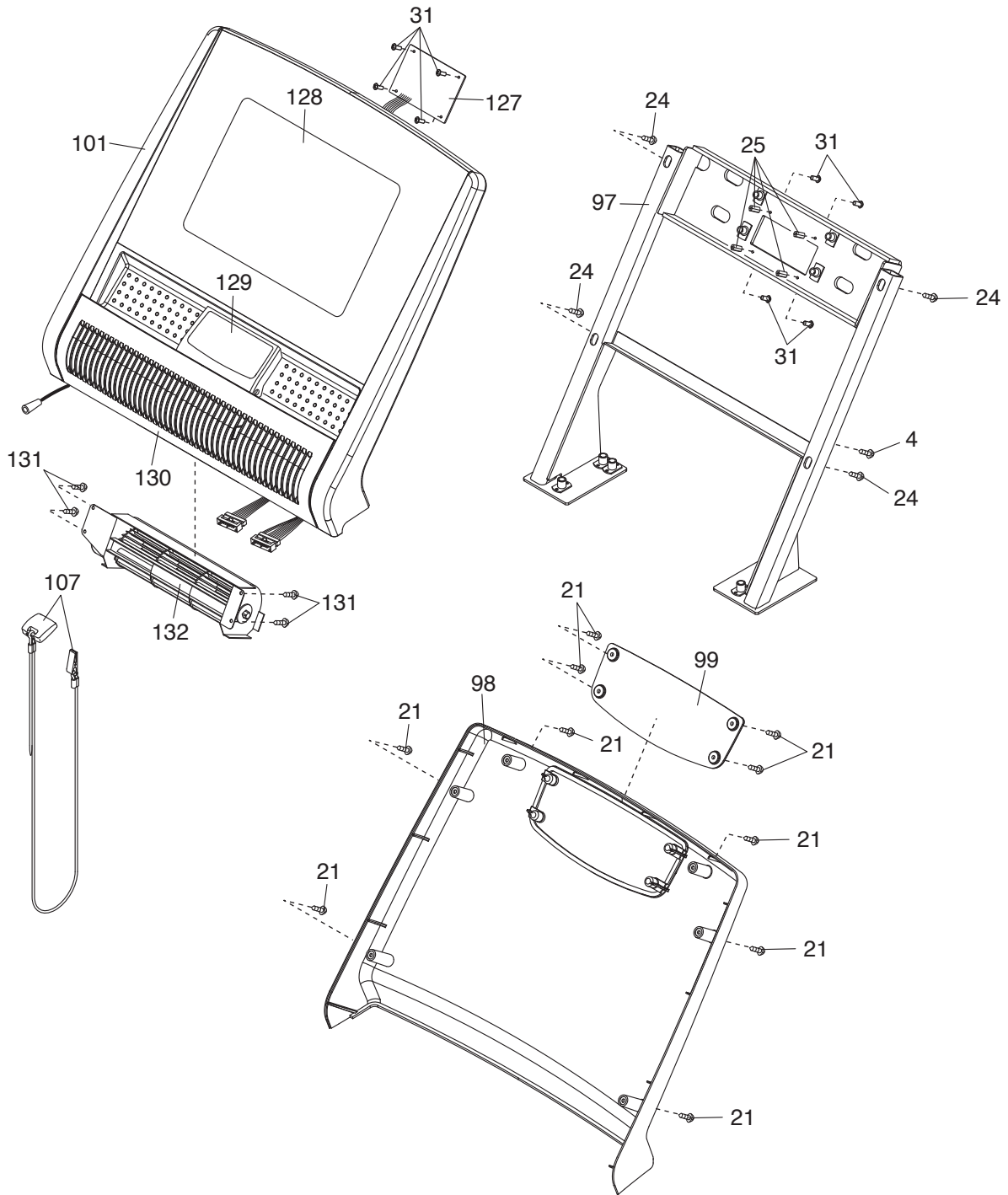
DIBUJO DE LAS PIEZAS C

Nº de Modelo VMTL29811-INT.1 R1112A



DIBUJO DE LAS PIEZAS D

Nº de Modelo VMTL29811-INT.1 R1112A



CÓMO CONTACTAR EL SERVICIO AL CLIENTE

Si tiene preguntas después de leer este manual, o si hay piezas que están dañadas o perdidas, **por favor póngase en contacto con el establecimiento donde compró este producto.** Si usted no puede ponerse en contacto con el establecimiento, contacte el Servicio al Cliente con alguno de los números de teléfono o direcciones que se muestran abajo. **Por favor anote el número de modelo, el número de serie, y el nombre del producto (vea la portada de este manual) antes de comunicarse con el Servicio al Cliente. Si está ordenando las piezas de reemplazo, por favor anote el número de la pieza y la descripción de cada pieza (vea la LISTA DE LAS PIEZAS y el DIBUJO DE LAS PIEZAS hacia el final de este manual).**

Adentro de los Estados Unidos

Llame: 1-800-999-3756, Lunes–Viernes 8 a.m.–5 p.m. MT
CE: fmfvcustomerservice@freemotionfitness.com

Escriba:

FreeMotion Fitness
1500 South 1000 West
Logan, UT 84321-9813
Estados Unidos

Afuera de los Estados Unidos

Llame: 001-435-786-3521

Correo electrónico:

intlcustomercare@freemotionfitness.com

GARANTÍA LIMITADA

FreeMotion Fitness garantiza que este producto está libre de defecto en la fabricación y material bajo el uso normal y las condiciones de servicio. El periodo de la garantía empieza el día de la factura de compra. Cualquier pieza reparada o reemplazada durante este periodo de garantía será garantizada por el resto del periodo original de la garantía.

PERIODOS Y COBERTURA DE LA GARANTÍA

Residencial

Armadura: de por vida
Motor: 20 años
Piezas: 10 años
Mano de obra: 2 años
Consola: 1 año

Comercial Ligero

Armadura: de por vida
Piezas: 3 años
Mano de obra: 3 años
Consola: 1 año

El uso comercial ligero se define como un lugar institucional donde no se pagan cuotas, incluye hoteles, departamentos para una buena forma física, centros corporativos de buena forma física, estaciones de incendio/policía, y en lugares como hospitales/terapia física. Este producto no está hecho con la intención de usarse en un lugar grande o de uso fuerte como los clubes de salud, colegios/universidades, centros sociales, o instalaciones militares. El uso de este producto en estos locales anulará la garantía.

CONDICIONES Y LIMITACIONES

Lo siguiente anulará la garantía de este producto:

1. Esta garantía solo aplica al dueño original y no es transferible.
2. La garantía de la mano de obra solamente aplica a los productos vendidos en los EE.UU. y Canadá. Comuníquese con su distribuidor de FreeMotion Fitness para los detalles de cobertura de la mano de obra en su país.
3. Cualquier maltrato, abuso, o servicio inadecuado.
4. Usuarios que pesan más de 181 kg.
5. Daño causado por mover el producto o almacenarlo inadecuadamente, incluyendo moviendo el producto o

almacenarlo en su costado.

6. Usar o almacenar este producto al aire libre o en lugares de alta humedad incluyendo balnearios y piscinas públicas.
7. Daño causado por instalación eléctrica inadecuada o escasa corriente eléctrica.

Esta garantía no aplicará a lo siguiente:

1. Artículos de apariencia incluyendo mangos, asientos, calcomanías, y rótulos.
2. Recogida, envío, o gastos de transporte relacionado con la reparación.
3. Cualquier problema como resultado del montaje inadecuado o envío.

QUE HACER SI SE REQUIERE SERVICIO

El servicio de garantía de FreeMotion Fitness puede obtenerse poniéndose en contacto con el distribuido autorizado a quien usted le compró su equipo. Asegúrese de conservar su factura original y la información del número de serie. Si este producto experimenta fallas bajo los términos presentados en la garantía, FreeMotion Fitness proporcionará a su opción reparar, reemplazar, o devolver el precio de compra. FreeMotion Fitness compensa a los proveedores de servicio por los viajes de garantía dentro de su área de servicio. A usted se le puede cobrar adicionalmente por llamadas de servicio fuera de esta área de servicio.

FreeMotion Fitness no es responsable o está obligado por daños indirectos, especiales, o consecuentes a causa de o en relación con el uso o funcionamiento del producto o daños con relación a cualquier pérdida económica, pérdida de propiedad, pérdida de ingresos o ganancias, pérdida de interés o uso, costo por traslado, instalación u otros daños consecuentes.

PARA CONTACTAR A FREEMOTION FITNESS

Vea CÓMO CONTACTAR EL SERVICIO AL CLIENTE arriba.