

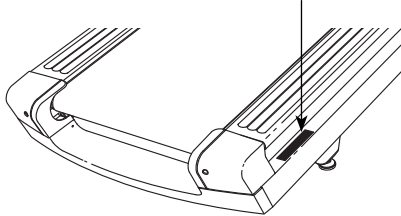
FREEMOTION® Reflex t 7.7

N° du Modèle VMTL29811.6

N° de Série _____

Écrivez le numéro de série sur la ligne ci-dessus pour référence.

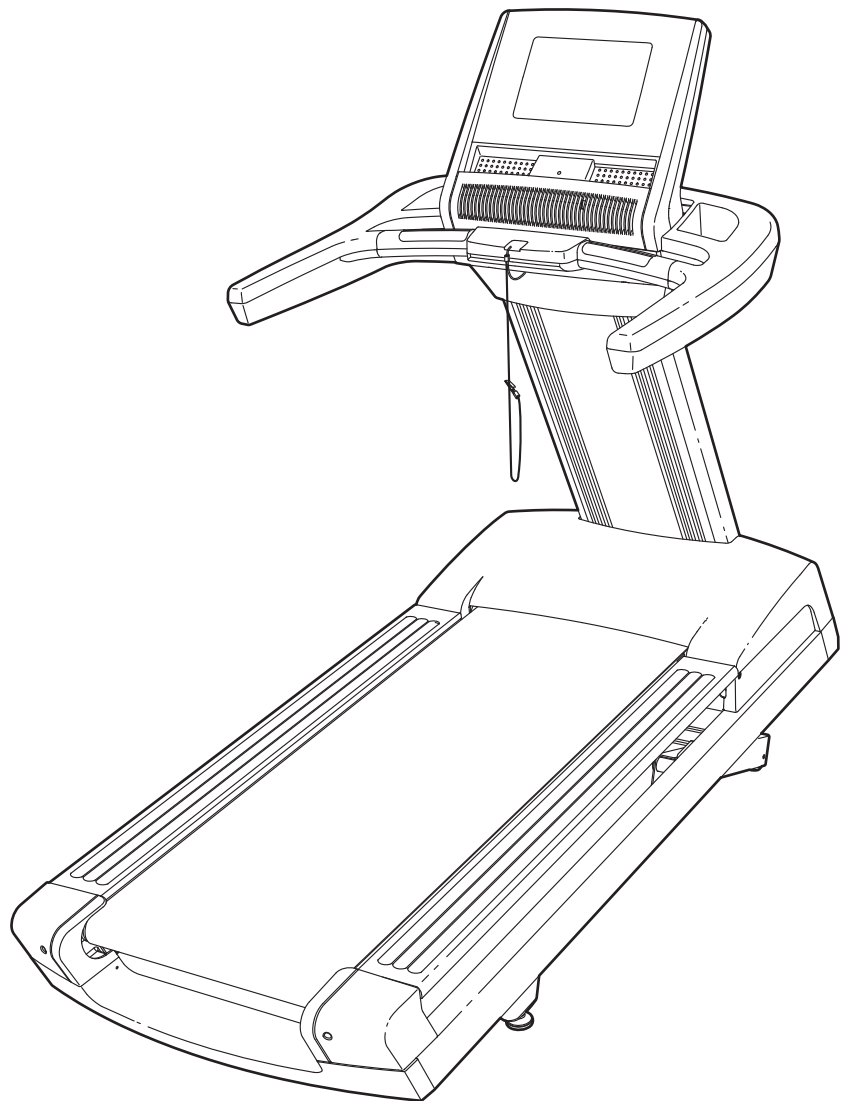
Autocollant du Numéro de Série



MANUEL DE L'UTILISATEUR

QUESTIONS ?

Si vous avez des questions ou si des pièces sont endommagées ou manquantes, veuillez vous reporter à la section COMMENT CONTACTER LE SERVICE À LA CLIENTÈLE en dernière page de ce manuel.



ATTENTION

Lisez toutes les précautions et les instructions contenues dans ce manuel avant d'utiliser cet appareil. Gardez ce manuel pour vous y référer ultérieurement.

TABLE DES MATIÈRES

EMPLACEMENT DES AUTOCOLLANTS D'AVERTISSEMENT.....	3
PRÉCAUTIONS IMPORTANTES	4
AVANT DE COMMENCER	6
TABLEAU D'IDENTIFICATION DES PIÈCES.....	7
ASSEMBLAGE	8
FONCTIONNEMENT ET RÉGLAGES	13
COMMENT EFFECTUER LA MISE À NIVEAU DE LA CONSOLE.....	14
COMMENT UTILISER LA CONSOLE	15
COMMENT DÉPLACER LE TAPIS DE COURSE	28
ENTRETIEN PRÉVENTIF.....	29
FICHE D'ENTRETIEN PRÉVENTIF SUR SIX MOIS	33
LOCALISATION D'UN PROBLÈME	34
CONSEILS POUR L'EXERCICE.....	36
LISTE DES PIÈCES	38
SCHÉMA DÉTAILLÉ	40
COMMENT CONTACTER LE SERVICE À LA CLIENTÈLE	Dernière Page
GARANTIE LIMITÉE	Dernière Page

EMPLACEMENT DES AUTOCOLLANTS D'AVERTISSEMENT

⚠ ATTENTION :
 Pour réduire les risques de blessures graves, lisez l'autocollant d'avertissement avant utilisation.



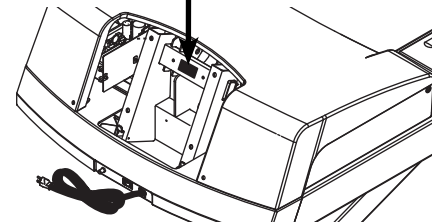
Autocollant d'avertissement arrière


⚠ CAUTION ⚠ ATTENTION
 KEEP HANDS AND FEET AWAY FROM THIS AREA WHILE THE TREADMILL IS IN OPERATION. GARDEZ VOS PIEDS ET VOS MAINS ÉLOIGNÉS DE CET ENDROIT QUAND LE TAPIS ROULANT EST EN MARCHÉ.





Les autocollants d'avertissement illustrés ci-contre sont inclus avec cet appareil. Collez les autocollants d'avertissement sur les avertissements en anglais aux endroits indiqués. Ce schéma indique l'emplacement des autocollants d'avertissement. **Si un autocollant est manquant ou illisible, référez-vous à la dernière page de couverture de ce manuel pour commander un nouvel autocollant gratuit. Placez le nouvel autocollant à l'endroit indiqué.** Remarque : les autocollants ne sont peut-être pas illustrés à l'échelle.

⚠ WARNING
 • Hazardous Voltage
 • Risk of Electric Shock
 • Unplug Treadmill before Assembly/ Disassembly

⚠ ATTENTION
 • Tension Dangereuse
 • Risque de Choc Electrique
 • Débranchez le tapis roulant Avant l'Assemblage/Désassemblage



⚠ ATTENTION: Protégez-vous et toutes autres personnes des risques de blessures graves. Lisez manuel de l'utilisateur pour obtenir des instructions appropriés avant d'utiliser le tapis de course. 

- Tenez-vous seulement sur les appui-pieds lorsque vous commencez ou arrêtez le tapis de course. 
- Tenez-vous toujours aux rampes afin d'éviter de tomber et portez toujours l'attache lorsque vous utilisez le tapis de course. 
- Changez la vitesse progressivement.
- Arrêtez tout exercice si vous vous sentez défaillant, si vous avez le vertige ou le souffle coupé. 
- Ne laissez jamais aucun enfant sur ou autour du tapis de course.
- Retirez la clé lorsque vous n'utilisez pas le tapis de course.
- Gardez vos habits, vos doigts et vos cheveux loin de la courroie. 
- Ne réglez ou ne réparez jamais la courroie lorsque celle-ci est en mouvement.
- Portez toujours des chaussures de sport lorsque vous utilisez le tapis de course.

PRÉCAUTIONS IMPORTANTES

⚠ AVERTISSEMENT : pour réduire les risques de blessures graves, lisez toutes les précautions importantes et les instructions contenues dans ce manuel, ainsi que les avertissements se trouvant sur l'appareil, avant d'utiliser votre tapis de course. FreeMotion Fitness ne peut être tenu responsable de toute blessure ou tout dégât matériel résultant directement ou indirectement de l'utilisation de cet appareil.

1. Consultez votre médecin avant de commencer tout programme d'exercices. Ceci est particulièrement important pour les personnes âgées de plus de 35 ans et les personnes ayant eu des problèmes de santé.
2. Le propriétaire est responsable d'informer correctement tous les utilisateurs de ce tapis de course de tous les avertissements et toutes les précautions.
3. N'utilisez le tapis de course que de la manière décrite.
4. Gardez le tapis de course à l'intérieur, à l'abri de l'humidité et de la poussière. N'installez pas le tapis de course dans un garage, ni sur une terrasse couverte ou près de l'eau.
5. Installez le tapis de course sur une surface à niveau, avec au moins 2,4 m (8 pi) d'espace à l'arrière et 0,6 m (2 pi) de chaque côté. N'installez pas le tapis de course sur une surface qui entrave les événements. Placez un petit tapis sous le tapis de course pour protéger le revêtement de sol.
6. Ne faites pas fonctionner le tapis de course là où des produits aérosol sont utilisés et où de l'oxygène est administré.
7. Gardez les enfants de moins de 12 ans et les animaux domestiques à l'écart du tapis de course en tout temps.
8. Le tapis de course ne doit pas être utilisé par les personnes dont le poids excède 181 kg (400 lb).
9. Ne laissez jamais plus d'une personne à la fois utiliser le tapis de course.
10. Portez de vêtements sport appropriés pendant l'utilisation du tapis de course. Ne portez pas des vêtements amples qui pourraient se coincer dans le tapis de course. Des vêtements de soutien athlétique sont recommandés à la fois pour les hommes et les femmes. *Portez toujours des chaussures sport. N'utilisez jamais le tapis de course les pieds nus ou en ne portant que des chaussettes ou des sandales.*
11. Branchez le cordon d'alimentation dans un limiteur de surtension (non compris) et branchez ce dernier dans une prise de courant appropriée (voir la page 13). Pour éviter de surcharger le circuit, ne branchez aucun autre appareil électrique, excepté les dispositifs à faible consommation, tels que chargeurs de téléphone cellulaire, sur le limiteur de surtension ou une prise de courant du même circuit.
12. N'utilisez qu'un limiteur de surtension conforme à toutes les spécifications indiquées à la page 13. Pour vous procurer un limiteur de surtension, voyez le détaillant FREEMOTION le plus près, composez le numéro de téléphone indiqué sur la couverture avant de ce manuel ou voyez un marchand local de fournitures électroniques.
13. Utiliser un limiteur de surtension dont le fonctionnement est inapproprié peut endommager le système de commande du tapis de course. Si le système de commande est endommagé, la courroie mobile peut ralentir, accélérer ou s'arrêter subitement, ce qui pourrait entraîner une chute et de graves blessures.
14. Gardez le cordon d'alimentation et le limiteur de surtension à l'écart des surfaces chauffantes.
15. Ne faites jamais tourner la courroie mobile lorsque l'appareil est hors fonction. Ne faites pas fonctionner le tapis de course si le cordon d'alimentation ou la fiche sont endommagés, ou si le tapis de course ne fonctionne pas correctement. (Voir la section LOCALISATION D'UN PROBLÈME à la page 34, si le tapis de course ne fonctionne pas correctement.)

16. Veuillez lire attentivement et comprendre les procédures d'arrêt d'urgence et en effectuer l'essai avant d'utiliser le tapis de course (voir COMMENT ALLUMER L'APPAREIL à la page 16).
17. Ne mettez jamais le tapis de course en marche en ayant les pieds posés sur la courroie mobile. Tenez toujours les rampes lors de l'utilisation du tapis de course.
18. Le tapis de course peut atteindre des vitesses élevées. Changez la vitesse progressivement de manière à éviter les changements de vitesse soudains.
19. La sonde de fréquence cardiaque n'est pas un dispositif médical. Divers facteurs, dont les mouvements de l'utilisateur, peuvent avoir un impact quant à l'exactitude des lectures de la fréquence cardiaque. La sonde ne sert qu'à donner une approximation des fluctuations de la fréquence cardiaque lors de l'exercice.
20. Ne laissez pas le tapis de course en marche sans surveillance. Vous devez toujours retirer la clé, pousser l'interrupteur d'alimentation à la position d'arrêt (voir le schéma à la page 6 pour l'emplacement de l'interrupteur) et débrancher le cordon d'alimentation lorsque le tapis de course est inutilisé.
21. Ne tentez pas de déplacer le tapis de course avant qu'il soit correctement assemblé. (Voir ASSEMBLAGE à la page 8 et COMMENT DÉPLACER LE TAPIS DE COURSE à la page 28.) Étant donné le poids et la taille du tapis de course, son déplacement requiert la participation de deux ou trois personnes.
22. Ne changez pas l'inclinaison du tapis de course en plaçant des objets sous l'avant ou l'arrière du tapis de course.
23. N'introduisez jamais et ne laissez jamais chuter un objet dans les ouvertures du tapis de course.
24. Vérifiez et serrez correctement toutes les pièces du tapis de course régulièrement.
25. **DANGER** : débranchez toujours le cordon d'alimentation immédiatement après l'utilisation, avant de nettoyer le tapis de course et avant d'effectuer les procédures d'entretien et de réglage décrites dans ce manuel. N'enlevez jamais le capot du moteur autrement qu'à la demande d'un représentant de service autorisé. Les réglages autres que ceux décrits dans ce manuel ne doivent être effectués que par un représentant de service autorisé.
26. Ce tapis de course est destiné à l'usage à domicile seulement. N'utilisez pas le tapis de course à des fins commerciales, locatives ou institutionnelles.
27. L'exercice surmené peut entraîner de graves blessures ou la mort. Cessez immédiatement vos exercices si vous ressentez une douleur ou des étourdissements, et retournez à la normale.

GARDEZ CES INSTRUCTIONS

AVANT DE COMMENCER

Merci d'avoir choisi le tapis de course révolutionnaire FREEMOTION® REFLEX T7.7. Le REFLEX T7.7 offre une gamme de caractéristiques destinées à rendre vos exercices plus agréables et efficaces.

Nous vous conseillons de lire attentivement ce manuel avant d'utiliser le tapis de course. Si vous avez des questions après avoir lu ce manuel, veuillez vous référer à la dernière page de ce manuel pour

nous contacter. Pour nous permettre de mieux vous assister, notez le numéro du modèle et le numéro de série de l'appareil avant de nous appeler. Le numéro du modèle et l'emplacement de l'autocollant du numéro de série sont indiqués sur la page de couverture de ce manuel.

Familiarisez-vous avec les pièces sur le schéma ci-dessous avant de continuer la lecture de ce manuel.

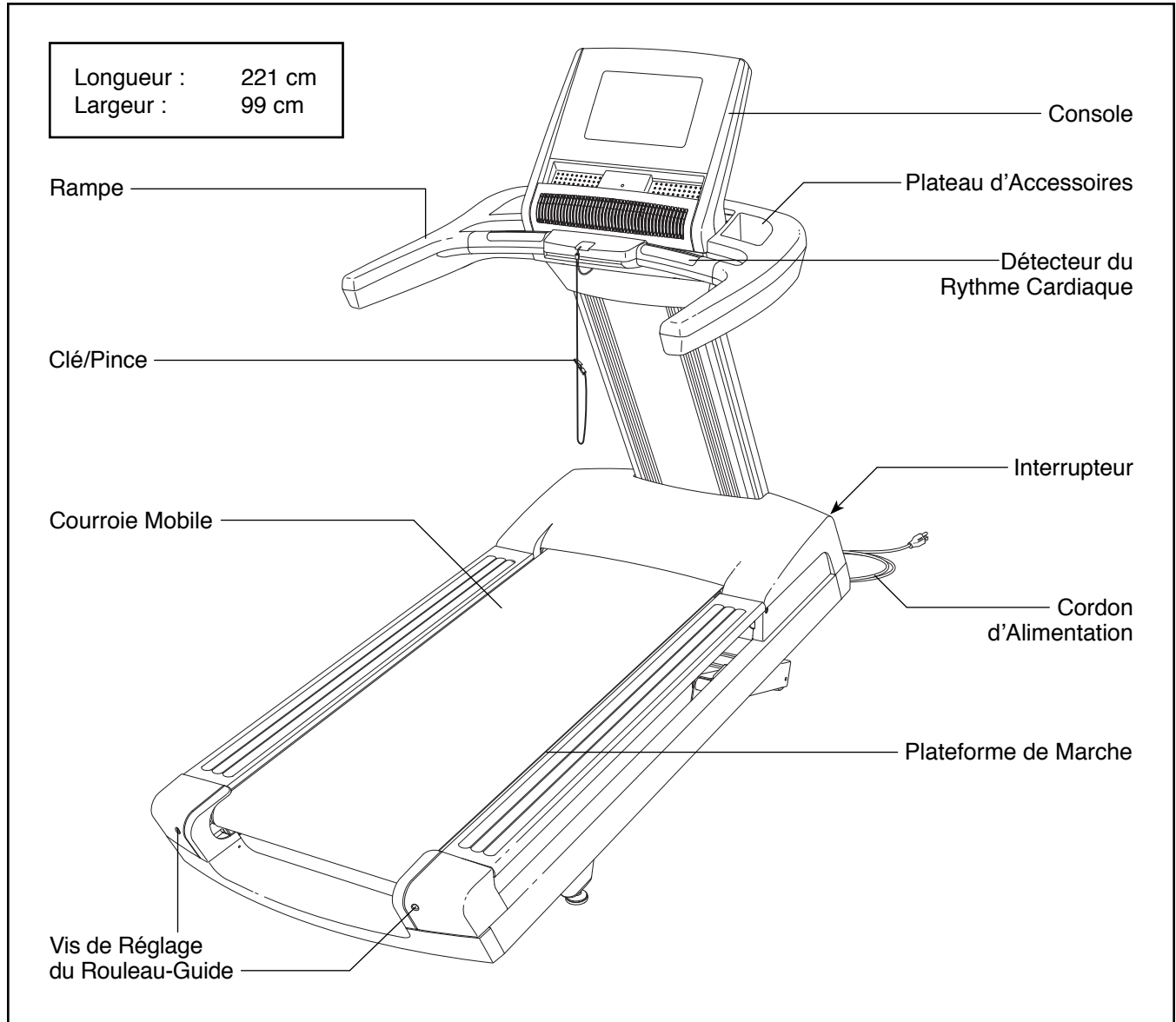
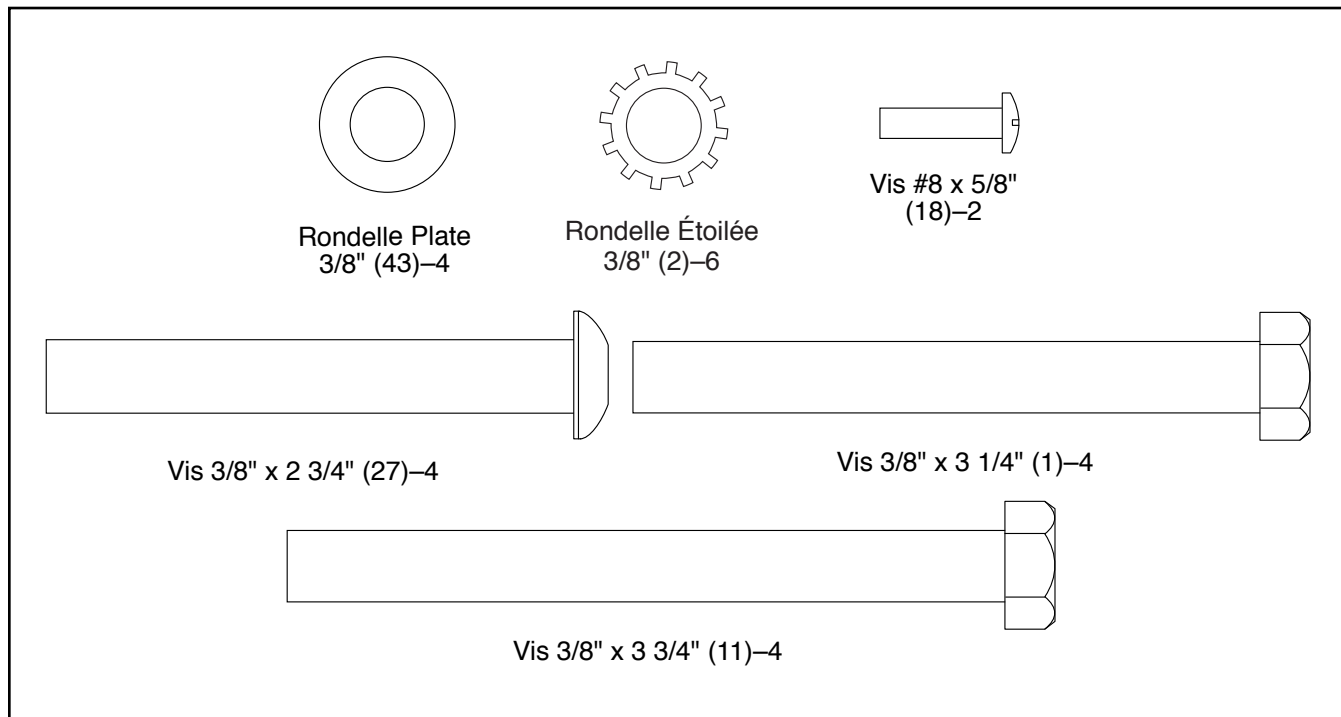


TABLEAU D'IDENTIFICATION DES PIÈCES

Référez-vous aux schémas ci-dessous pour identifier les petites pièces utilisées lors de l'assemblage. Le nombre entre parenthèses à côté de chaque schéma fait référence au numéro de la pièce sur la LISTE DES PIÈCES, vers la fin de ce manuel. Le nombre après les parenthèses est la quantité nécessaire à l'assemblage. **Remarque : si une pièce n'est pas dans le sac des pièces, vérifiez qu'elle n'est pas pré-assemblée. Des pièces de rechange peuvent être incluses.**



ASSEMBLAGE

- L'assemblage requiert la participation de deux personnes.
- Disposez toutes les pièces dans un espace dégagé et enlevez tout le matériel d'emballage. Ne jetez pas le matériel d'emballage avant d'avoir terminé toutes les étapes d'assemblage.
- Après l'expédition, il est possible qu'une substance grasseuse apparaisse sur l'extérieur du tapis de course. Ceci est normal. S'il y a présence de substance grasseuse sur le tapis de course, délogez-la à l'aide d'un linge doux et d'un nettoyeur léger non abrasif.

- Pour l'illustration des petites pièces, voir la page 7.

- L'assemblage requiert les outils suivants :

la clé hexagonale incluse



un tournevis à pointe cruciforme

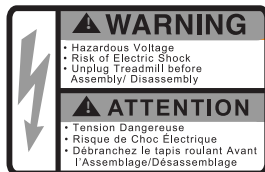


une clé à molette



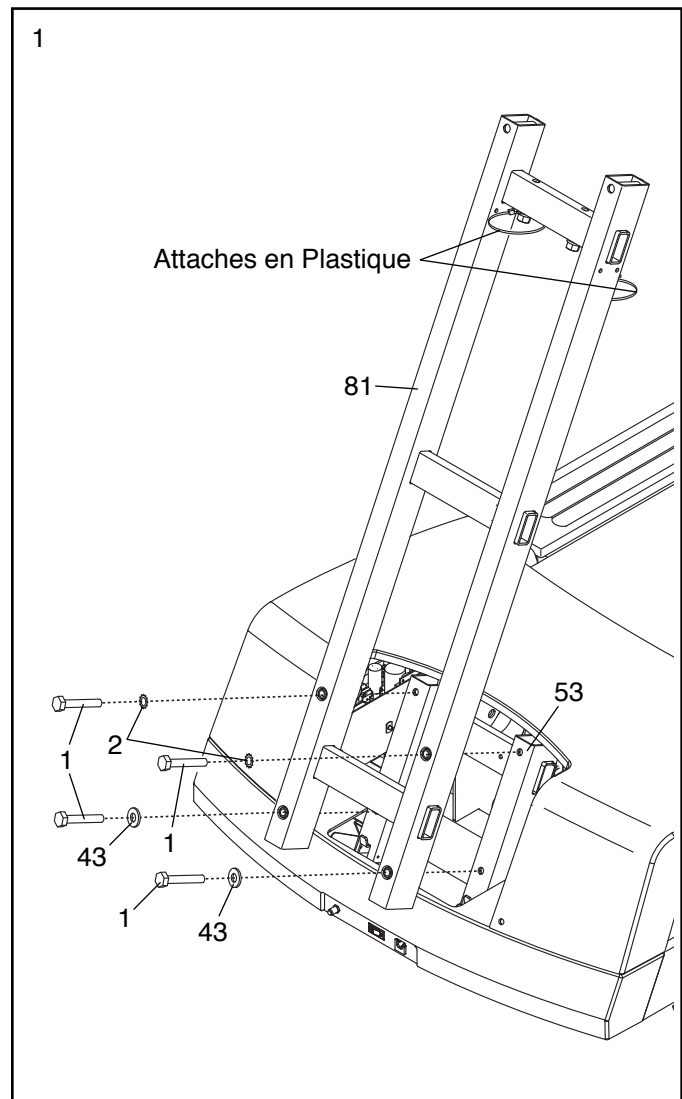
Pour éviter d'abîmer les pièces, n'utilisez aucun outil à commande mécanique.

1. **Assurez-vous que le cordon d'alimentation est débranché. Prenez soin à ne pas coincer le cordon d'alimentation.**



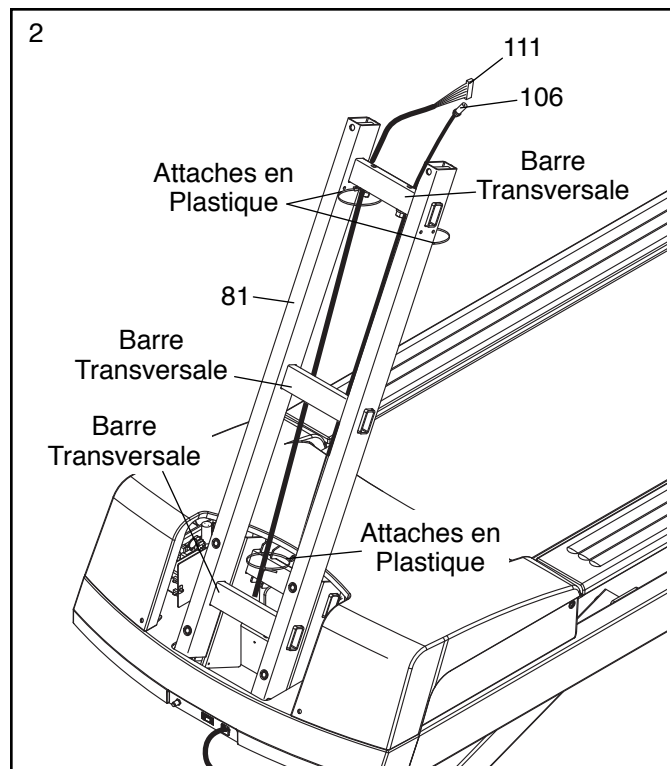
Glissez le Couvre-Montant (non illustré) hors du Montant (81).

Orientez le Montant (81) et les attaches en plastique tel qu'il est indiqué. Posez le Montant sur les languettes du Cadre (53). Fixez le Montant à l'aide de quatre Vis 3/8" x 3 1/4" (1), deux Rondelles Étoilées 3/8" (2) et deux Rondelles Plates 3/8" (43). **Engagez l'ensemble des quatre Vis, puis serrez chacune d'elles. Prendre soin à ne coincer aucun fil.**



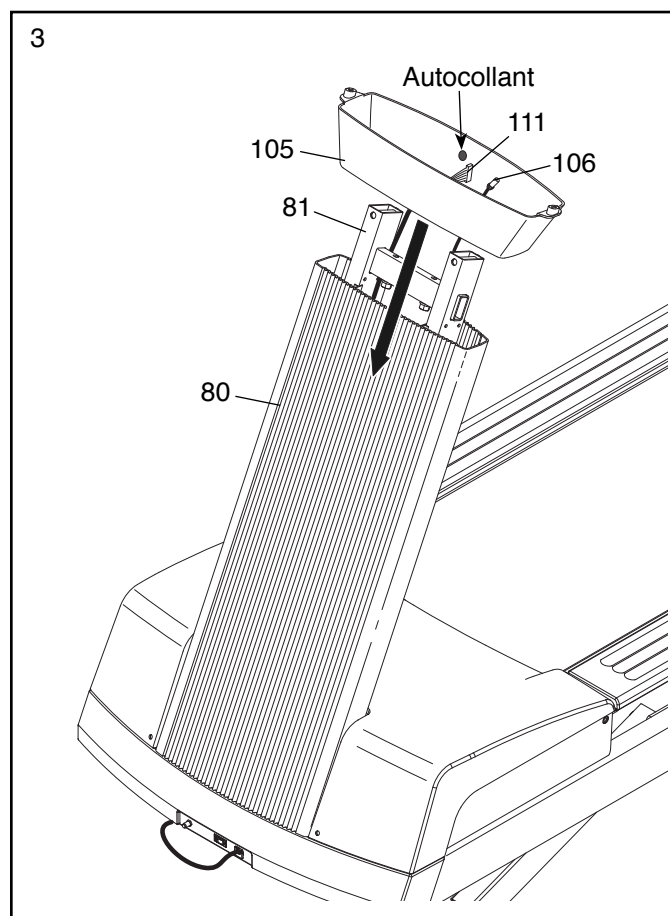
2. Introduisez l'extrémité du Fil du Montant (111) à travers la bouche de l'attache en plastique au haut du Montant (81). **Veillez à ce que le Fil du Montant soit situé derrière les barres transversales du Montant.** Ensuite, tirez doucement vers le haut le Fil du Montant tout en resserrant les attaches en plastique autour du Fil du Montant.

Répétez cette étape avec le Câble Télé (106).



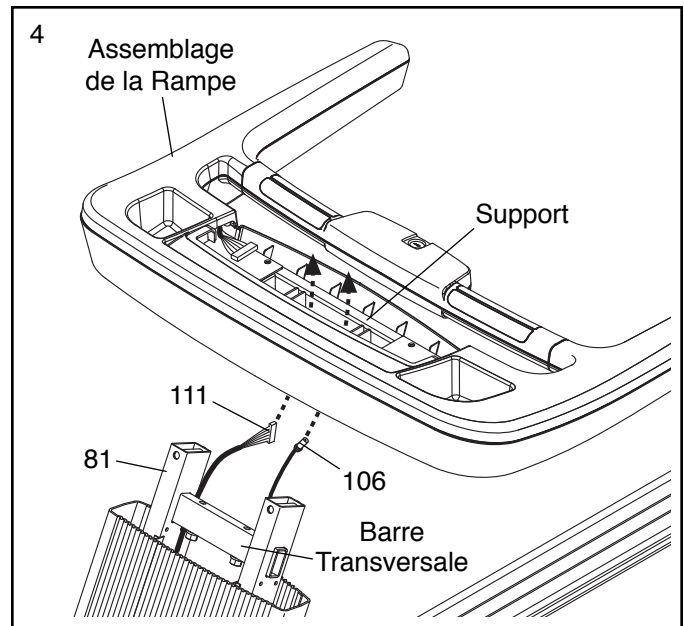
3. Rabattez le Couver-Montant (80) sur le Montant (81). **Prenez soin à ne pas coincer le Fil du Montant (111) ou le Câble Télé (106).** Prenez soin à ce que le Couver-Montant ne heurte pas le plafond.

Veillez à orienter le Col du Montant (105) de sorte à situer l'autocollant sur le côté indiqué. Glissez le Col du Montant sur le Couver-Montant (80).

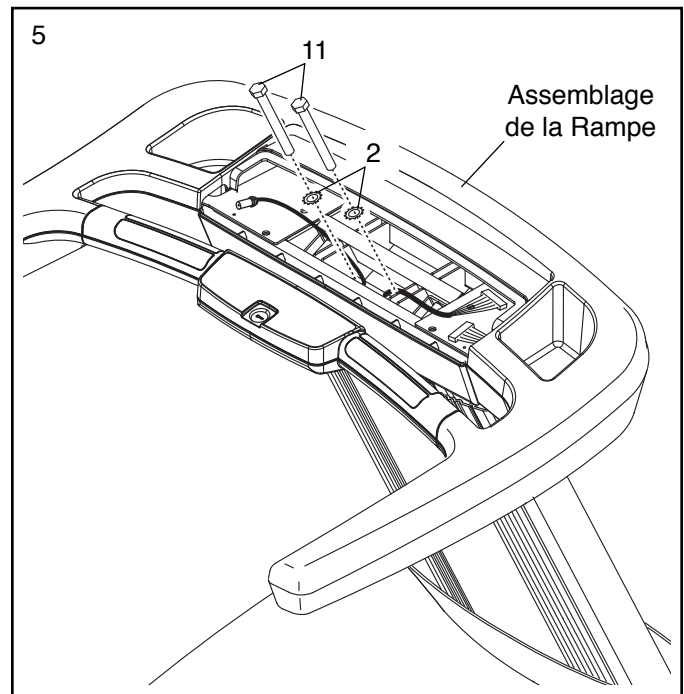


4. Demandez à une autre personne de tenir l'assemblage de la rampe près du Montant (81). Introduisez le Fil du Montant (111) et le Câble Télé (106) vers le haut à travers la partie centrale de l'ensemble rampe.

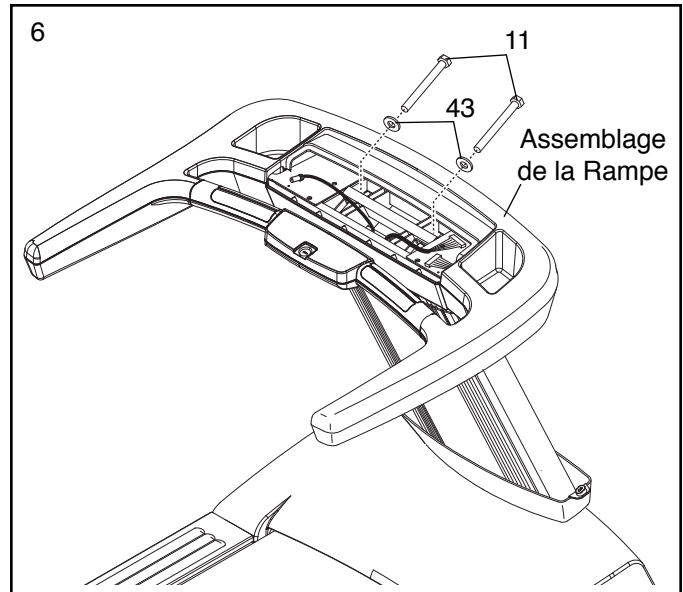
Glissez le support de l'assemblage de la rampe par-dessus la barre transversale du Montant (81) et posez l'ensemble rampe sur le Montant. **Prendre soin à ne coincer aucun fil.**



5. Fixez l'assemblage de la rampe à l'aide de deux Vis 3/8" x 3 3/4" (11) et deux Rondelles Étoilées 3/8" (2). **Engagez les deux Vis, sans toutefois les serrer à ce moment. Prendre soin à ne coincer aucun fil.**



6. Vissez deux Vis 3/8" x 3 3/4" (11) avec deux Rondelles Plates 3/8" (43) dans l'assemblage de la rampe. **Engagez les deux Vis, puis serrez ensuite chacune d'elles. Reportez-vous à l'étape 5. Serrez les deux Vis 3/8" x 3 3/4" (11).**

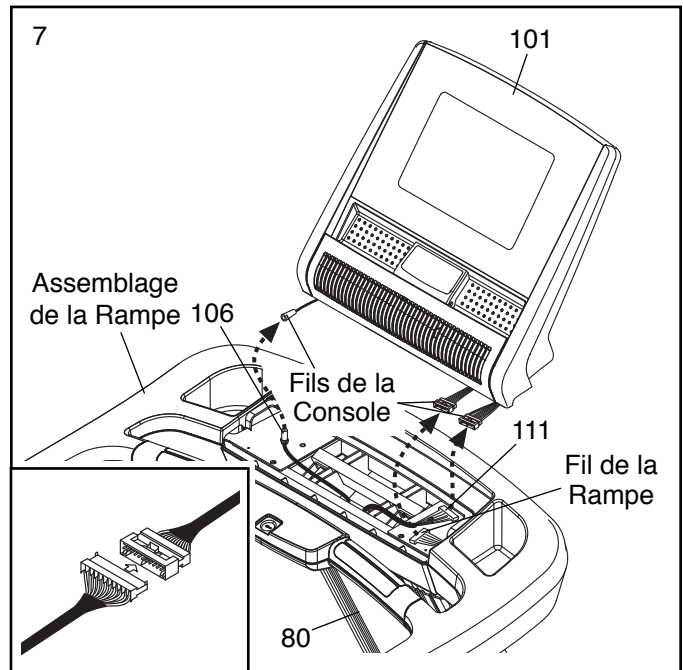


7. Demandez à une autre personne de tenir l'Ensemble Console (101) près de l'assemblage de la rampe.

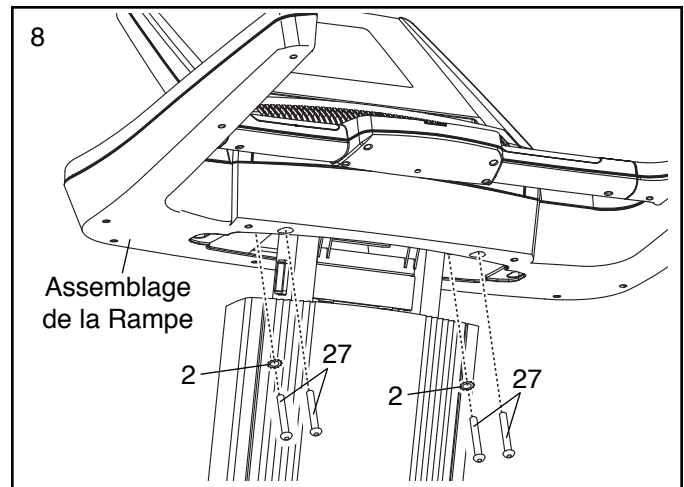
Reliez le Fil du Montant (111), le fil de la rampe et le Câble Télé (106) aux fils de la console. Veillez à ce que le fil de la console et le fil de la rampe devant être reliés comportent des connecteurs de même dimension. **Reportez-vous au schéma encadré. Les connecteurs doivent glisser facilement l'un dans l'autre de façon à s'emboîter.** Si tel n'est pas le cas, retournez l'un des connecteurs, puis ressayer. **SI LES CONNECTEURS NE SONT PAS BRANCHÉS CORRECTEMENT, LA CONSOLE RISQUE D'ÊTRE ENDOMMAGÉE AU MOMENT DE LA MISE EN MARCHÉ.**

Insérez vers le bas l'excédent de fils à l'intérieur du Couvre-Montant (80).

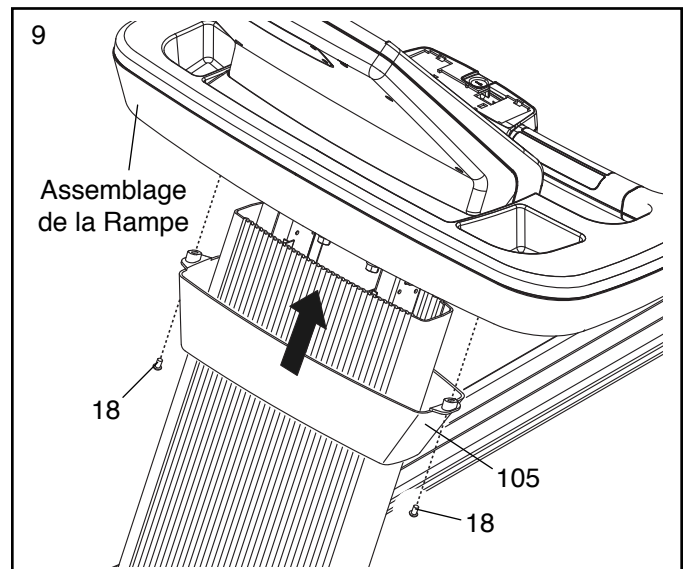
Posez l'Assemblage de la Console (101) sur l'assemblage de la rampe. **Prendre soin à ne coincer aucun fil.**



8. Fixez l'assemblage de la rampe à l'aide de quatre Vis 3/8" x 2 3/4" (27) et deux Rondelles Étoilées 3/8" (2).

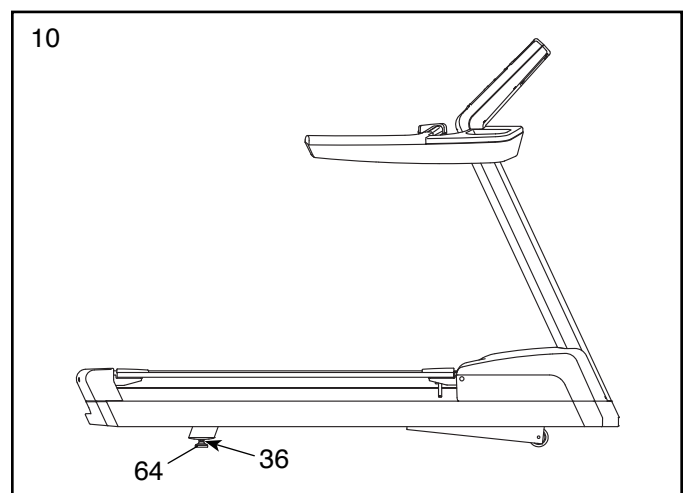


9. Fixez le Col du Montant (105) à l'assemblage de la rampe à l'aide de deux Vis #8 x 5/8" (18).



10. Au besoin, déplacez le tapis de course vers l'endroit voulu (voir COMMENT DÉPLACER LE TAPIS DE COURSE à la page 28).

Après que le tapis de course est situé à l'endroit où il sera utilisé, veillez à ce que les Pieds de Nivellement (64) s'appuient fermement au sol. Si le tapis de course oscille légèrement, desserrez l'Écrou 1/2" (36) de l'un des Pieds de Nivellement, tournez ce Pied de Nivellement dans le sens horaire ou le sens antihoraire jusqu'à éliminer le mouvement d'oscillation, puis resserrez l'Écrou.



11. **Assurez-vous que toutes les pièces sont correctement serrées avant d'utiliser le tapis de course.** Si des pellicules en plastique recouvrent les autocollants du tapis de course, retirez les pellicules. Placez un petit tapis sous le tapis de course pour protéger le revêtement du sol. Remarque : il peut y avoir des pièces de visserie excédentaires. Rangez la clé hexagonale incluse dans un endroit sûr ; la clé est destinée au réglage de la courroie mobile (voir les pages 34 et 35).

FONCTIONNEMENT ET RÉGLAGES

COMMENT BRANCHER LE CORDON D'ALIMENTATION

Utilisez un Suppresseur de Surtension

Votre tapis de course, comme tout autre appareil électronique, peut être endommagé par des changements soudains de tension dans l'alimentation électrique de votre maison. Des surtensions de voltage, crêtes de tension et interférences sonores peuvent résulter des conditions climatiques ou être causées par d'autres appareils qui sont allumés ou éteints. **Pour réduire le risque d'endommager le tapis de course, utilisez toujours un suppresseur de surtension avec le tapis de course. Pour acheter un suppresseur de surtension, référez-vous à la précaution 12 à la page 4.**

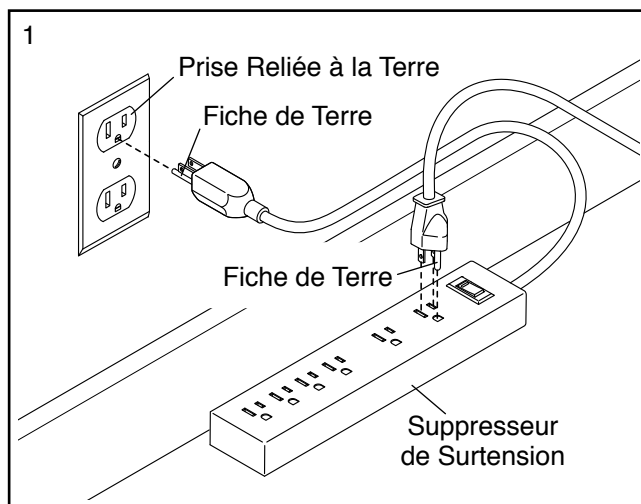
Utilisez uniquement un suppresseur de surtension de type UL 1449 comme suppresseur de pointe de tension transitoire (TVSS). Le suppresseur de surtension doit avoir une tension nominale inférieure ou égale à 400 volts et une dissipation minimale de 450 joules. Le suppresseur de surtension doit aussi avoir une tension nominale de 120 volts CA et 15 ampères. Le suppresseur de surtension doit être équipé d'un voyant lumineux indiquant que le suppresseur fonctionne correctement. **Si vous n'utilisez pas un suppresseur de surtension qui fonctionne correctement, vous pourriez endommager le système de commande du tapis de course et entraîner des blessures graves chez les utilisateurs.**

Branchez le Cordon d'Alimentation

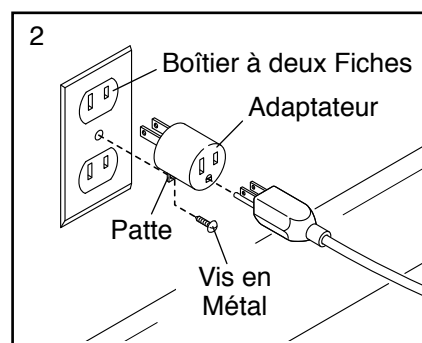
Le tapis de course doit être relié à la terre. S'il venait à mal fonctionner ou tombait en panne, la mise à la terre fournit un chemin de moindre résistance au courant électrique, ce qui réduit les risques de chocs électriques. Le cordon d'alimentation du tapis de course est équipé d'une prise avec une broche de terre (voir le schéma 1 sur cette page).

⚠ DANGER : un mauvais branchement de l'équipement peut augmenter des risques de chocs électriques. Demandez conseil à un électricien ou un réparateur qualifié pour vous assurer que l'appareil est correctement relié à la terre. Ne modifiez d'aucune manière la fiche ; si elle ne peut être insérée dans la prise murale, faites installer une prise murale conforme par un électricien qualifié.

Branchez le cordon d'alimentation dans un suppresseur de surtension et branchez le suppresseur de surtension dans une prise murale correctement installée et reliée à la terre selon les codes locaux. **La prise murale doit être sur un circuit nominal de 120 volts, capable de soutenir 15 ampères ou plus. Pour ne pas surcharger le circuit, ne branchez aucun autre appareil électrique, sauf des appareils à faible puissance comme les chargeurs de téléphone portable, dans le suppresseur de surtension ou dans la prise sur le même circuit. Important : le tapis de course n'est pas compatible avec les prises GFCI et n'est peut-être pas compatible avec l'équipement AFCI.**

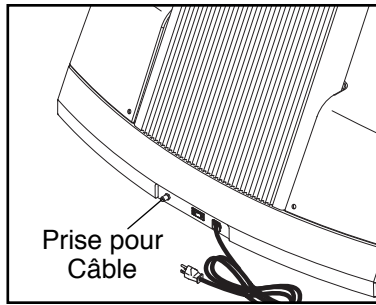


Un adaptateur temporaire peut être utilisé pour brancher le suppresseur de surtension dans une prise murale à deux fiches si une prise correctement reliée à la terre n'est pas disponible.



La patte rigide de couleur verte qui dépasse de l'adaptateur doit être attachée sur un support mis à la terre tel que le boîtier d'une prise murale correctement relié à la terre. **Certains boîtiers de prise murale à deux fiches ne sont pas reliés à la terre. Avant d'utiliser un adaptateur, contactez un électricien qualifié pour déterminer si le boîtier de la prise murale est relié à la terre. L'adaptateur temporaire doit être utilisé uniquement jusqu'à ce qu'une prise murale correctement reliée à la terre puisse être installée par un électricien qualifié.**

Reliez le câble de câblodistribution à la fiche pour câble. Acheminez le câble de sorte qu'il ne puisse aucunement être coincé ni écrasé par le mécanisme élévateur du cadre.



Un récepteur satellitaire, magnétoscope ou lecteur DVD peut également être raccordé au tapis de course. Reliez le câble de câblodistribution issu de la sortie coaxiale de votre appareil (habituellement indiquée par TV OUT ou RF OUT) à la prise pour câble à l'avant du tapis de course.

Remarque : un modulateur RF devra être utilisé pour le fonctionnement approprié des appareils dépourvus de sorties audio/vidéo coaxiales (certains récepteurs satellitaires et lecteurs DVD). FreeMotion Fitness n'offre pas de modulateurs RF, mais ceux-ci sont disponibles chez les marchands d'appareils électroniques. Reportez-vous au manuel de l'utilisateur de l'appareil pour savoir si un modulateur RF est requis, ou communiquez avec votre fournisseur local de services d'audiovisuel.

RENSEIGNEMENTS SUR LA GARANTIE

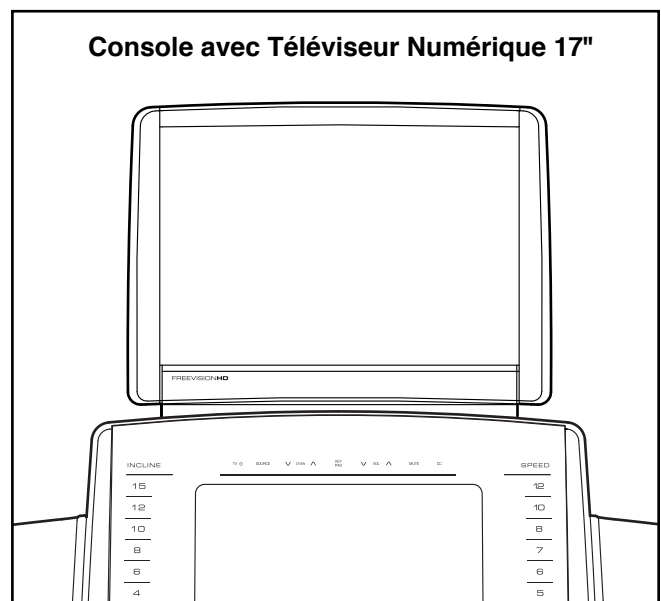
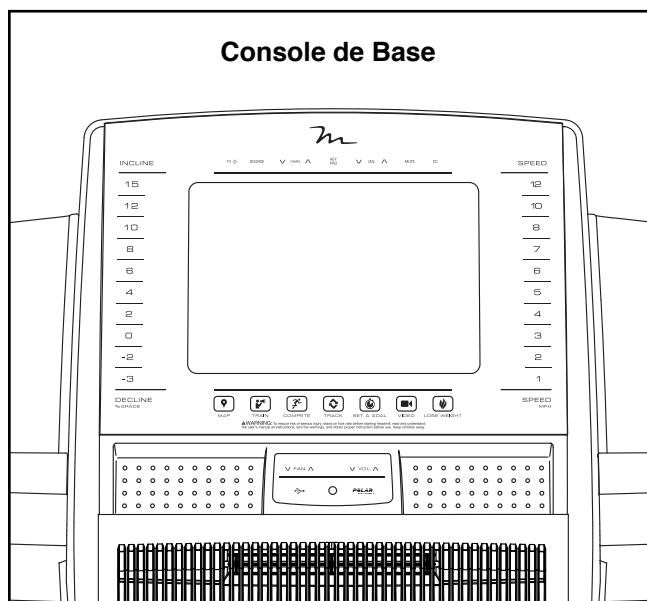
La garantie de ce produit ne s'applique ni à l'endommagement ni à la défaillance matérielle attribuable à un câblage électrique non conforme aux codes d'électricité et aux caractéristiques techniques de ce manuel, ni dans le cas d'une omission d'effectuer l'entretien raisonnable et requis tel qu'il est indiqué dans ce manuel. Cette garantie est annulée par les défaillances ou dommages résultant d'une tâche d'entretien/réparation non autorisée, de l'usage inapproprié, d'un accident, de la négligence, de l'assemblage ou l'installation inappropriés, des débris issus de toute action destructrice aux environs du produit, de la rouille ou la corrosion attribuable à l'emplacement du produit, des altérations ou modifications sans autorisation écrite, ou de l'omission de votre part d'utiliser, d'actionner et d'entretenir le produit conformément au présent manuel de l'utilisateur.

Toutes les modalités de cette garantie sont annulées lorsque ce produit se retrouve hors des frontières continentales des États-Unis d'Amérique (à l'exclusion de l'Alaska, d'Hawaii et du Canada) et sont dans cette éventualité remplacées par les modalités fixées par la partie représentante autorisée de FreeMotion Fitness, Inc.

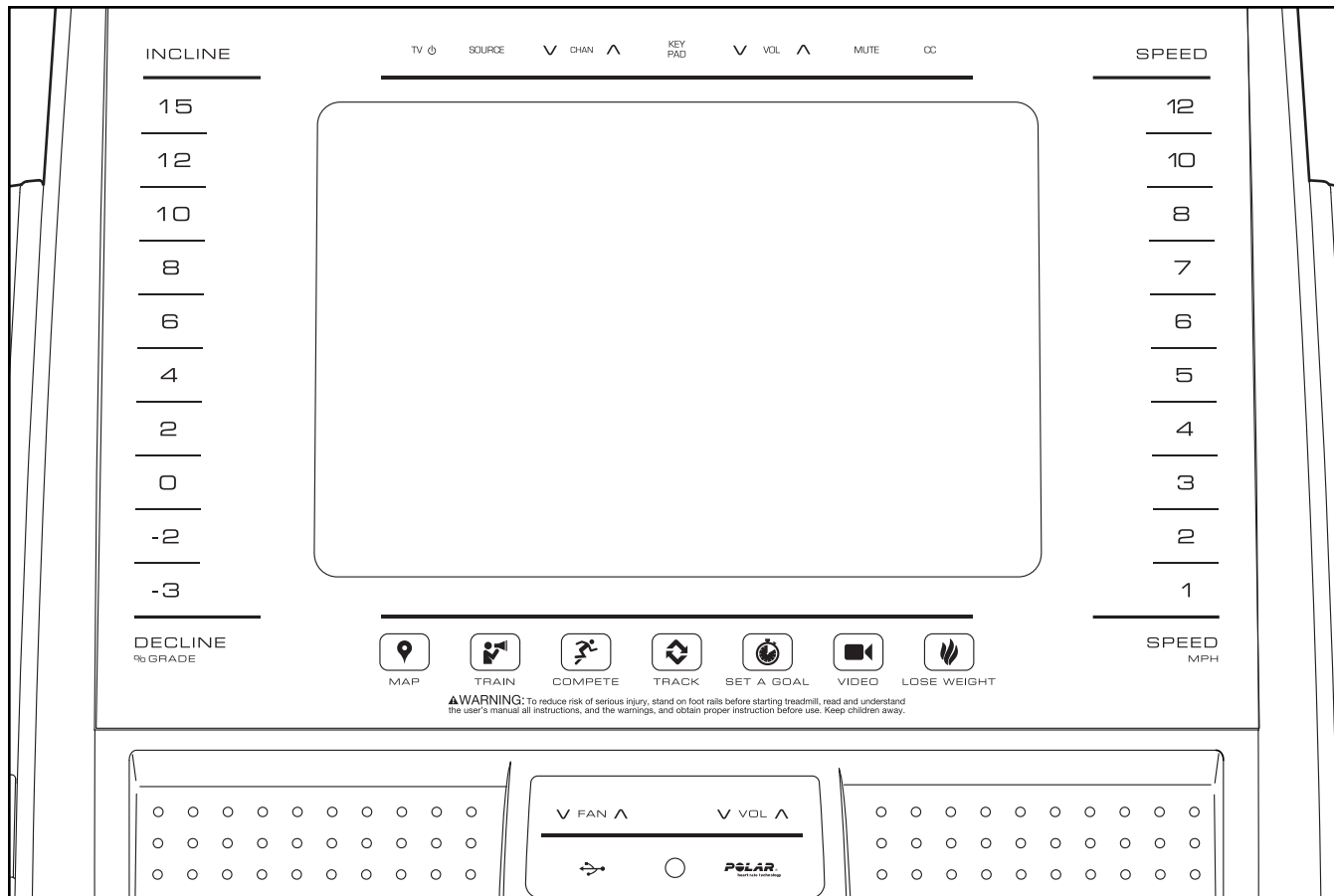
COMMENT EFFECTUER LA MISE À NIVEAU DE LA CONSOLE

La console du tapis de course a été préconfigurée de sorte à fonctionner avec un téléviseur numérique 17" (voir les schémas ci-dessous). Pour de l'information sur les caractéristiques de la console, reportez-vous à la page 15. Pour de l'information sur les caractéristiques du téléviseur numérique, reportez-vous au manuel de l'utilisateur accompagnant l'appareil. **Remarque : les touches au haut de la console ne fonctionnent qu'avec le téléviseur numérique ou une télécommande de téléviseur.** La console de base n'est pas dotée d'un téléviseur.

Pour effectuer une mise à niveau de votre console si vous le souhaitez, veuillez vous reporter à la couverture arrière du manuel.



COMMENT UTILISER LA CONSOLE



COLLER L'AUTOCOLLANT D'AVERTISSEMENT

Localisez les messages d'avertissement en anglais sur la console. Les mêmes avertissements en d'autres langues se trouvent sur la feuille des autocollants incluse. Collez l'autocollant d'avertissement en français sur la console.

CARACTÉRISTIQUES DE LA CONSOLE

La console du tapis de course offre une vaste gamme de fonctionnalités destinées à rendre vos entraînements plus efficaces et agréables. Elle bénéficie de la technologie d'avant-garde iFit qui permet au tapis de course de communiquer sur votre réseau sans fil. Grâce à la technologie iFit, vous pouvez télécharger des entraînements personnalisés, créer vos propres entraînements, consulter les résultats de vos entraînements et accéder à de nombreuses autres fonctionnalités. **Visitez le www.iFit.com pour obtenir tous les détails.**

De plus, la console comporte divers entraînements intégrés. Chaque entraînement commande automatiquement la vitesse et l'inclinaison du tapis de course

en vous guidant au long d'une séance d'entraînement efficace. Il est possible en outre d'établir un objectif de calories, de temps, de distance ou de cadence.

En mode manuel, il est possible de changer la vitesse et l'inclinaison du tapis de course par simple appui sur une touche.

Pendant que vous vous exercez, la console affiche des données instantanées sur l'exercice. Vous pouvez également mesurer votre fréquence cardiaque à l'aide de la sonde manuelle de fréquence cardiaque ou d'une sonde de fréquence cardiaque du torse optionnelle compatible Polar®.

Vous pouvez même naviguer sur Internet ou écouter votre musique ou vos livres sonores préférés durant l'entraînement grâce à la chaîne audio de la console.

Pour mettre en marche l'appareil, voir la page 16. Pour savoir comment utiliser l'écran tactile, voir la page 17. Pour configurer la console, voir la page 17.

Remarque : la console peut afficher la vitesse et la distance en miles ou en kilomètres. Pour savoir quelle unité de mesure est sélectionnée, reportez-vous à l'étape 4 de la page 23. Par souci de clarté, certaines instructions dans cette section renvoient aux kilomètres.

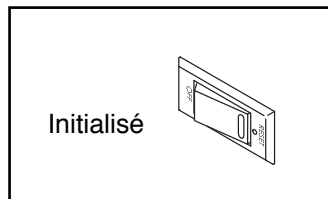
COMMENT ALLUMER L'APPAREIL

1. Branchez le cordon d'alimentation

Voir COMMENT BRANCHER LE CORDON D'ALIMENTATION à la page 13.

2. Poussez l'interrupteur à la position de initialisé.

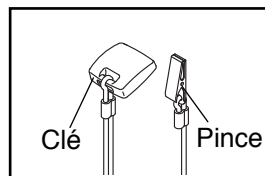
Repérez l'interrupteur du tapis de course situé près du cordon d'alimentation. Poussez l'interrupteur à la position de initialisé.



3. Introduisez la clé dans la console.

Remarque : la console peut être configurée de sorte à fonctionner avec ou sans la clé. Voir l'étape 7 à la page 23 pour des directives. Cette étape ne s'applique pas si la console a été configurée de sorte à fonctionner sans la clé.

Repérez la clé et la pince de la console, puis fixez la pince à la taille de votre vêtement. Ensuite, introduisez la clé dans la console.



IMPORTANT : en cas d'urgence, la clé peut être retirée de la console, ce qui forcera la courroie mobile à ralentir jusqu'à l'arrêt. Testez la pince en reculant de quelques pas avec précaution ; si la clé ne quitte pas la console, réglez la position de la pince.

COMMENT UTILISER L'ÉCRAN TACTILE

La console comporte une tablette électronique comportant un écran tactile polychrome. Les informations suivantes vous aideront à vous familiariser avec la technologie de pointe de la tablette.

- La console fonctionne de façon similaire aux autres tablettes. Vous pouvez faire défiler ou tapoter du doigt l'écran pour déplacer certaines images de l'écran, telles que les affichages lors d'un entraînement (voir l'étape 5 à la page 18). Cependant, il n'est pas possible d'agrandir ou de rétrécir à l'aide des doigts les éléments qu'affiche l'écran.
- L'écran ne réagit pas aux variations de pression. Il est inutile d'appuyer fortement sur l'écran.
- Pour taper des données dans une boîte textuelle, touchez la boîte textuelle pour visualiser un clavier. Pour utiliser des chiffres ou d'autres caractères sur le clavier, touchez le bouton ?123. Pour visualiser plus de caractères, touchez le bouton Alt. Touchez de nouveau le bouton Alt pour revenir au clavier numérique. Pour revenir au clavier des lettres, touchez le bouton ABC. Pour afficher une majuscule, touchez le bouton affichant une flèche dirigée vers le haut. Pour utiliser des caractères majuscules multiples, touchez de nouveau le bouton fléché. Pour revenir au clavier des minuscules, touchez une troisième fois le bouton fléché. Pour effacer le dernier caractère, touchez le bouton portant une flèche pointant vers l'arrière et un X.

COMMENT CONFIGURER LA CONSOLE

Avant l'utilisation initiale du tapis de course, réglez la console.

1. Établissez une connexion sur votre réseau sans fil.

Remarque : afin d'accéder à Internet, de télécharger les entraînements iFit et d'utiliser d'autres fonctions de la console, une connexion sur un réseau sans fil doit être établie. Reportez-vous à COMMENT UTILISER LE MODE DE RÉSEAU SANS FIL à la page 26 pour connecter la console sur votre réseau sans fil.

2. Vérifiez la disponibilité de mises à jour du micrologiciel.

Reportez-vous d'abord à l'étape 1 de la page 23 et l'étape 2 de la page 25, puis accédez au mode de maintenance. Ensuite, reportez-vous à l'étape 3 de la page 25 et vérifiez la disponibilité de mises à jour du micrologiciel.

3. Étalonnez le système d'inclinaison.

Reportez-vous à l'étape 4 de la page 25 et étalonnez le système d'inclinaison du tapis de course.

4. Créez un compte iFit.

Touchez le bouton du globe en bas à gauche sur l'écran, puis touchez le bouton iFit.

Remarque : pour voir comment naviguer dans le navigateur, allez à la page 27. Le navigateur s'ouvre à la page d'accueil de iFit.com<<http://iFit.com>>. Touchez le bouton S'enregistrer en haut à droite sur l'écran.

Le navigateur s'ouvre sur la page d'enregistrement de iFit.com<<http://iFit.com>>. Sélectionnez le programme de base ou le programme illimité. Remarque : pour plus d'information, lisez les détails sous chaque programme. Si vous avez un code d'activation, sélectionnez le programme illimité. Ensuite, suivez les indications sur l'écran pour vous inscrire pour votre programme iFit.

La console est maintenant prête à être utilisée pour vos entraînements. Les pages suivantes expliquent les divers entraînements et autres caractéristiques qu'offre la console.

Pour utiliser le mode manuel, voir la page 18. **Pour effectuer un entraînement intégré**, voir la page 20. **Pour effectuer un entraînement à objectif personnalisable**, voir la page 21. **Pour effectuer un entraînement iFit**, voir la page 22.

Pour utiliser le mode des réglages du matériel, voir la page 23. **Pour utiliser le mode de divertissement**, voir la page 24. **Pour utiliser le mode de maintenance**, voir la page 25. **Pour utiliser le mode de réseau sans fil**, voir la page 26. **Pour utiliser la chaîne audio**, voir la page 27. **Pour changer d'entrée audio**, voir la page 27. **Pour utiliser le navigateur Internet**, voir la page 27.

IMPORTANT : si des pellicules en plastique recouvrent la console, retirez les pellicules. Afin d'éviter d'abîmer la plateforme de marche, portez des chaussures sport propres lorsque vous utilisez le tapis de course. Lors de l'utilisation initiale du tapis de course, observez la courroie mobile afin d'en vérifier l'alignement, et centrez la courroie au besoin (voir la page 35).

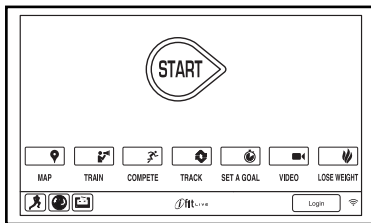
COMMENT UTILISER LE MODE MANUEL

1. Introduisez la clé dans la console.

Voir COMMENT ALLUMER L'APPAREIL à la page 16. **Remarque : il peut s'écouler une minute avant que la console soit prête à utiliser.**

2. Sélectionnez le menu principal.

Lors de la mise en marche, le menu principal s'affiche suivant le démarrage de la console. Touchez



le bouton d'accueil au coin inférieur gauche de l'écran (non illustré ici) pour revenir en tout temps au menu principal.

3. Lancez la courroie mobile et réglez la vitesse.

Touchez le bouton Start (Mise en Marche) à l'écran ou pressez la touche Start de la console pour actionner la courroie mobile. La courroie mobile s'engagera à raison de 1 mph. Pendant l'exercice, vous pouvez changer la vitesse de la courroie mobile en appuyant sur les touches Speed (vitesse) d'augmentation et de diminution. Chaque fois qu'une touche est pressée, la vitesse varie de l'ordre de 0,1 mph.

Suivant l'appui sur l'une des touches de vitesse numérotées d'un à douze, la vitesse de la courroie mobile varie graduellement jusqu'à atteindre la vitesse du réglage sélectionné. Pour sélectionner un réglage de vitesse comportant une décimale — tel que 3,5 mph — appuyez successivement sur deux touches numérotées. Par exemple, pour sélectionner une vitesse de 3,5 mph, pressez la touche 3, puis immédiatement la touche 5. Remarque : cette fonction est inopérante lorsque la console est configurée en unités métriques.

Pour immobiliser la courroie mobile, pressez la touche Stop (Arrêt). Pour relancer la courroie mobile, pressez la touche Start.

4. Changez l'inclinaison du tapis de course, au besoin.

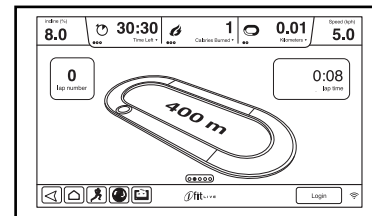
Pour changer l'inclinaison du tapis de course, pressez les touches d'augmentation ou de diminution Incline (d'Inclinaison) ou l'une des touches numérotées Incline/Decline (d'Inclinaison/Redressement). Chaque fois que l'une des

touches est appuyée, l'inclinaison varie graduellement jusqu'à atteindre l'inclinaison du réglage sélectionné.

Remarque : lors du réglage initial de l'inclinaison, le système d'inclinaison doit d'abord être étalonné (voir l'étape 4 à la page 25).

5. Suivez votre progression.

La console permet de choisir entre plusieurs modes d'affichage. Le mode



choisi détermine la nature des données d'entraînement affichées. Pour sélectionner le mode d'affichage voulu, tapotez ou faites défiler l'écran. Il est également possible de visualiser d'autres informations en touchant les boîtes rouges de l'écran.

À mesure que vous marchez ou courez sur le tapis de course, l'écran peut afficher les données suivantes sur l'entraînement:

- Le degré d'inclinaison du tapis de course
- Le temps écoulé
- Le temps restant (Remarque : le mode manuel n'offre pas le décompte du temps restant)
- La quantité approximative des calories que vous avez brûlées
- Le nombre approximatif de calories brûlées à l'heure.
- La distance parcourue en marchant ou en courant.
- Le nombre de mètres parcourus à la verticale.
- La vitesse de la courroie mobile
- Une piste représentant 400 m (1/4 de mile)
- Votre cadence en minutes par kilomètre
- Le numéro du tour en cours
- Votre rythme cardiaque (voir l'étape 6).

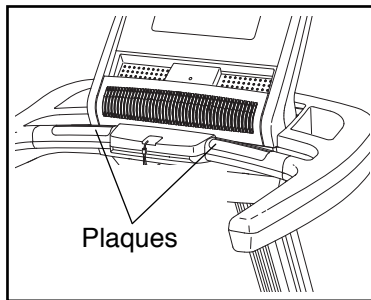
Au besoin, réglez l'intensité sonore en appuyant sur les touches d'augmentation et de diminution Vol (volume) de la console.

Pour interrompre l'entraînement, touchez l'un des boutons du menu ou pressez la touche Stop (arrêt) de la console. Pour reprendre l'entraînement, touchez le bouton Resume (reprendre) ou Start (mise en marche). Pour mettre fin à la séance d'entraînement, touchez le bouton End Workout (fin d'entraînement).

6. Mesurez votre rythme cardiaque, au besoin.

Remarque : si vous utilisez simultanément le détecteur du rythme cardiaque et le détecteur du rythme cardiaque du torse, la console ne pourra pas afficher le rythme cardiaque correctement. Pour de l'information sur le détecteur du rythme cardiaque optionnelle, reportez-vous à la couverture arrière du manuel.

Avant d'utiliser le détecteur du rythme cardiaque de la poignée, retirez les pellicules en plastique des plaques métalliques. De plus, assurez-vous que vos mains sont propres.



Pour mesurer votre rythme cardiaque, **tenez-vous debout sur les appuie-pieds** et appuyez les plaques contre les paumes des mains pendant environ dix secondes ; **évittez de déplacer vos mains**. Lorsque votre rythme cardiaque est détecté, votre rythme cardiaque s'affiche. **Pour une lecture plus précise du rythme cardiaque, tenez les plaques pendant environ 15 secondes.**

7. Activez le ventilateur, au besoin.

Le ventilateur offre plusieurs régimes de ventilation et un mode automatique. Lorsque le mode automatique est sélectionné, le régime du ventilateur augmente ou diminue automatiquement selon que la vitesse de la courroie mobile augmente ou diminue.

Pressez la touche d'augmentation du Fan (ventilateur) pour hausser le régime du ventilateur. Remarque : l'appui sur la touche d'augmentation Fan pendant que le ventilateur fonctionne en régime maximum sélectionne le mode de ventilation automatique. Appuyez à répétition sur la touche d'abaissement Fan pour diminuer le régime du ventilateur ou désactiver ce dernier.

8. Lorsque vous mettez fin à l'exercice, retirez la clé de la console.

Montez sur la plateforme de marche et touchez le bouton d'accueil à l'écran ou pressez la touche Stop (arrêt) de la console. Une description de l'entraînement apparaîtra à l'écran. Après avoir consulté la description, touchez le bouton Finish (fin) pour revenir au menu principal. Vous pouvez également être en mesure d'enregistrer ou de publier vos résultats à l'aide de l'une des options à l'écran. Ensuite, retirez la clé de la console et rangez-la dans un endroit sûr.

Lorsque vous cessez d'utiliser le tapis de course, poussez l'interrupteur d'alimentation à la position éteint [Off] et débranchez le cordon d'alimentation.

IMPORTANT : sans cette précaution, les composants électriques du tapis de course risquent de s'user prématurément.

COMMENT EFFECTUER UN ENTRAÎNEMENT INTÉGRÉ

1. Introduisez la clé dans la console.

Voir COMMENT ALLUMER L'APPAREIL à la page 16.

2. Sélectionnez un entraînement intégré.

Pour sélectionner un entraînement intégré, touchez le bouton du coureur au coin inférieur gauche de l'écran.

Dans le menu Entraînements, touchez le bouton Calorie, Intensité, Vitesse, ou Inclinaison. Puis, sélectionnez l'entraînement voulu. L'écran affichera le nom, la durée et la distance de l'entraînement. L'écran affichera également le nombre approximatif des calories que vous aurez brûlées durant l'entraînement et un graphique des réglages d'inclinaison de l'entraînement.

3. Commencez l'entraînement.

Touchez le bouton Lancer l'Entraînement pour commencer l'entraînement. Peu de temps après le toucher du bouton, la courroie mobile se mettra en marche. Tenez les rampes et commencez à marcher.

Chaque entraînement est divisé en plusieurs segments. Un réglage de vitesse et un réglage d'inclinaison sont programmés pour chaque segment. Remarque : un même réglage de vitesse ou (et) d'inclinaison peut être programmé pour des segments consécutifs.

Durant l'entraînement, le graphique représentera votre progression. Pour afficher le graphique, tapotez ou faites défiler l'écran. Le trait vertical coloré indiquera le segment en cours de l'entraînement. Le graphique inférieur représente le réglage d'inclinaison du segment en cours. Le graphique supérieur représente le réglage de vitesse du segment en cours.

À la fin du premier segment de l'entraînement, le tapis de course adoptera automatiquement les réglages de vitesse et (ou) d'inclinaison du segment suivant.

L'entraînement continuera ainsi jusqu'à la fin du dernier segment. La courroie mobile ralentira à ce moment jusqu'à l'arrêt, et une description de l'entraînement s'affichera à l'écran. Après avoir consulté la description, touchez le bouton Fin pour revenir au menu principal. Vous pouvez également être en mesure d'enregistrer ou de publier vos résultats à l'aide de l'une des options à l'écran.

Si le réglage de vitesse ou d'inclinaison est trop élevé ou trop bas durant l'entraînement, vous pouvez annuler le réglage en appuyant sur les touches Speed (vitesse) ou Incline (inclinaison) ; **toutefois, au début du segment suivant, le tapis de course adoptera automatiquement les réglages de vitesse et d'inclinaison du prochaine segment.**

Pour interrompre l'entraînement, touchez le bouton noir ou le bouton d'accueil au coin inférieur gauche de l'écran, ou pressez la touche Stop (arrêt) de la console. Pour reprendre l'entraînement, touchez le bouton Reprendre ou pressez la touche Start (mise en marche) de la console. Pour mettre fin à l'entraînement, touchez le bouton Terminer Entraînement.

Remarque : l'objectif calorique est une estimation du nombre des calories que vous aurez brûlées durant l'entraînement. Le nombre réel de calories que vous brûlerez dépendra de divers facteurs, dont votre poids. De plus, le réglage manuel de la vitesse ou de l'inclinaison du tapis de course durant l'entraînement modifiera le nombre de calories que vous brûlerez.

4. Suivez votre progression.

Voir l'étape 5 à la page 18. L'écran peut également afficher un graphique des réglages de vitesse et d'inclinaison de l'entraînement.

5. Mesurez votre rythme cardiaque, au besoin.

Voir l'étape 6 à la page 19.

6. Activez le ventilateur, au besoin.

Voir l'étape 7 à la page 19.

7. Lorsque vous mettez fin à l'exercice, retirez la clé de la console.

Voir l'étape 8 à la page 19.

COMMENT EFFECTUER UN ENTRAÎNEMENT D'OBJECTIF PERSONNALISABLE

1. Introduisez la clé dans la console.

Voir COMMENT ALLUMER L'APPAREIL à la page 16.

2. Sélectionnez le menu principal.

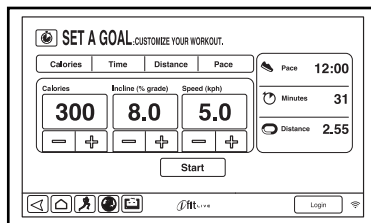
Voir l'étape 2 à la page 18.

3. Sélectionnez un entraînement d'objectif personnalisable.

Pour sélectionner un entraînement d'objectif personnalisable, touchez le bouton Établir un Objectif à l'écran ou pressez la touche Set A Goal (établir un objectif) de la console.

Pour régler un objectif calorique, un objectif de temps, de distance, ou de cadence touchez le bouton Calories,

Temps, Distance ou Cadence. Puis, touchez les boutons d'augmentation et de diminution à l'écran pour sélectionner un objectif de calories, de temps, de distance ou de cadence et pour sélectionner la vitesse et l'inclinaison de l'entraînement. L'écran affichera la durée et la distance de l'entraînement, ainsi que le nombre approximatif des calories que vous brûlerez durant l'entraînement.



4. Commencez l'entraînement.

Touchez le bouton Départ pour commencer l'entraînement. Peu de temps après le toucher du bouton, la courroie mobile se mettra en marche. Tenez les rampes et commencez à marcher.

L'entraînement se déroulera comme dans le mode manuel (voir les pages 18 et 19).

L'entraînement continuera jusqu'à ce que vous atteigniez l'objectif établi. La courroie mobile ralentira à ce moment jusqu'à l'arrêt, et une description de l'entraînement s'affichera à l'écran. Après avoir consulté la description, touchez le bouton Fin pour revenir au menu principal. Vous pouvez également être en mesure d'enregistrer ou de publier vos résultats à l'aide de l'une des options à l'écran.

Remarque : l'objectif calorique est une estimation du nombre des calories que vous aurez brûlées durant l'entraînement. Le nombre réel de calories que vous brûlerez dépendra de divers facteurs, dont votre poids.

5. Suivez votre progression.

Voir l'étape 5 à la page 18.

6. Mesurez votre fréquence cardiaque, au besoin.

Voir l'étape 6 à la page 19.

7. Activez le ventilateur, au besoin.

Voir l'étape 7 à la page 19.

8. Lorsque vous mettez fin à l'exercice, retirez la clé de la console.

Voir l'étape 8 à la page 19.

COMMENT EFFECTUER UN ENTRAÎNEMENT IFIT

Remarque : pour effectuer un entraînement iFit, vous devez avoir accès à un réseau sans fil (voir COMMENT UTILISER LE MODE DE RÉSEAU SANS FIL à la page 26). Un compte iFit.com est également requis.

1. Introduisez la clé dans la console.

Voir COMMENT ALLUMER L'APPAREIL à la page 16.

2. Sélectionnez le menu principal.

Voir l'étape 2 à la page 18.

3. Ouvrez une session sur votre compte iFit.

Si cela n'est pas déjà fait, touchez Connexion pour accéder à votre compte iFit. Il vous sera demandé à l'écran d'indiquer vos nom d'utilisateur et mot de passe iFit.com. Entrez-les et touchez le bouton Connexion. Touchez le bouton Annuler pour quitter l'écran d'ouverture de session.

4. Sélectionnez un entraînement iFit.

Pour télécharger un entraînement iFit de votre programme, touchez le bouton Carte, s'Entraîner, Vidéo ou

Perdre du Poids pour télécharger le prochain entraînement d'un type donné de votre programme. Remarque : il pourrait être possible d'accéder à des entraînements de démonstration par le biais de ces options, même si vous n'êtes pas connecté sur un compte iFit.

Pour compétitionner dans une course que vous aurez préalablement planifiée, touchez le bouton Compétition. Pour afficher votre Historique de vos Entraînement, touchez le bouton Piste. Pour sélectionner un entraînement d'objectif personnalisable, touchez le bouton Établir un Objectif (voir la page 21). Remarque : vous pouvez également appuyer sur l'une des touches iFit de la console.

Pour changer d'utilisateur sur le même compte, touchez le bouton de l'utilisateur situé près du coin inférieur droit de l'écran.

Pour être en mesure de télécharger certains

entraînements, vous devez les ajouter à votre programme sur iFit.com.

Pour plus d'informations à propos des entraînements iFit, veuillez accéder au www.iFit.com.

Lorsqu'un entraînement iFit est sélectionné, l'écran affiche le nom, la durée et la distance de l'entraînement. L'écran affichera également le nombre approximatif des calories que vous brûlerez durant l'entraînement. Si vous choisissez un entraînement de compétition, l'écran effectuera un décompte de départ.

5. Commencez l'entraînement.

Voir l'étape 3 à la page 20.

Pendant certains entraînements, la voix d'un entraîneur personnel vous guidera durant l'entraînement.

6. Suivez votre progression.

Voir l'étape 5 à la page 18. L'écran pourra également afficher un plan de la piste sur laquelle vous marchez ou courez.

Durant un entraînement de compétition, l'écran affiche les vitesses des coureurs et les distances qu'ils ont parcourues. L'écran affiche également le nombre de secondes d'avance ou de retard qu'ils ont par rapport à vous.

7. Mesurez votre rythme cardiaque, au besoin.

Voir l'étape 6 à la page 19.

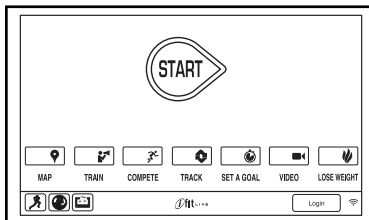
8. Activez le ventilateur, au besoin.

Voir l'étape 7 à la page 19.

9. Lorsque vous mettez fin à l'exercice, retirez la clé de la console.

Voir l'étape 8 à la page 19.

Pour plus d'informations sur le mode iFit, visitez le www.iFit.com.

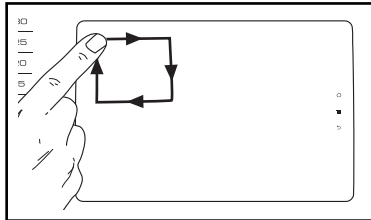


COMMENT UTILISER LE MODE DES RÉGLAGES DU MATÉRIEL

La console comporte un mode de réglages du matériel qui permet de sélectionner une langue et l'unité de mesure, d'activer ou désactiver l'affichage du mode démo, d'établir un délai de initialiser et d'activer ou désactiver la clé et (ou) un mot de passe.

1. Accédez au menu principal des réglages.

Introduisez la clé dans la console (voir COMMENT ALLUMER L'APPAREIL à la page 16). Ensuite, sélectionnez le



menu principal (voir l'étape 2 à la page 18). Puis, tracez sur l'écran un carré dans le sens horaire pour accéder aux réglages du menu principal (voir le schéma ci-dessus).

2. Sélectionnez le mode des réglages du matériel.

Dans le menu principal des réglages, touchez le bouton Équipement Paramètres.

3. Sélectionnez une langue.

Pour sélectionner une langue, touchez le bouton Langue et sélectionnez la langue voulue. Ensuite, touchez le bouton de retour à l'écran pour revenir au mode des réglages du matériel. Remarque : il est possible que cette fonctionnalité ne soit pas activée.

4. Sélectionnez l'unité de mesure.

Touchez le bouton US/Metric pour visualiser l'unité de mesure sélectionnée. Changez d'unité de mesure, au besoin. Ensuite, touchez le bouton de retour à l'écran.

5. Activez ou désactivez l'affichage en mode démo.

La console comporte un mode d'affichage démo destiné à l'exposition du tapis de course chez les marchands. Pendant que le mode démo est activé, la console fonctionnera normalement lorsque le cordon d'alimentation est branché, l'interrupteur d'alimentation, placé à la position de mise en marche et la clé, introduite dans la console. Cependant, lorsque la clé est retirée, l'écran affiche une présentation de démonstration.

Pour activer ou désactiver le mode d'affichage démo, touchez d'abord le bouton Mode Démo. Puis, touchez la case à cocher ALLUMÉ ou ÉTEINT. Ensuite, touchez le bouton de retour à l'écran.

6. Activez ou désactivez la clé.

La clé peut être désactivée, ce qui permettra l'utilisation du tapis de course sans recours à la clé. Touchez le bouton Clé de Sécurité. Pour désactiver la clé, touchez la case à cocher Désactiver. **ATTENTION : lisez l'avertissement de sécurité affiché à l'écran avant de désactiver la clé.** Pour réactiver la clé, touchez la case à cocher Activer.

7. Activez ou désactivez le navigateur Web.

Il est possible de désactiver le navigateur Web de la console, ce qui aide à restreindre la largeur de bande de votre réseau sans fil.

Touchez le bouton Navigateur. Pour désactiver le navigateur, touchez la case à cocher Désactiver. La console redémarrera automatique et le navigateur Web sera désactivé. Pour réactiver le navigateur, revenez à l'option Navigateur, puis touchez la case à cocher Activer. La console redémarrera automatiquement et le navigateur Web sera réactivé.

8. Activez ou désactivez la vue urbaine.

Il est possible de désactiver la vue urbaine des entraînements avec des cartes Google, ce qui aide à restreindre la largeur de bande de votre réseau sans fil.

Touchez le bouton Vue de la Rue [STREET VIEW]. Pour désactiver la vue urbaine, touchez la case à cocher Désactiver. Pour réactiver la vue urbaine, touchez la case à cocher Activer.

9. Fixez un délai de initialiser.

La console comporte une fonction d'autoréinitialisation : si aucun bouton n'est touché et aucune touche n'est pressée, et que la courroie mobile est immobile durant une période fixée, la console se réinitialise d'elle-même.

Pour fixer le délai d'autoréinitialisation de la console, touchez le bouton Attente avant Remise à zéro pour afficher une liste de périodes. Ensuite, sélectionnez la période voulue. Touchez le bouton de retour à l'écran.

10. Quittez le mode des réglages du matériel.

Pour quitter le mode des réglages du matériel, touchez le bouton de retour à l'écran.

COMMENT UTILISER LE MODE DE DIVERTISSEMENT

La console comporte un mode de divertissement qui lui permet de se connecter sur un téléviseur distant. Si vous vous êtes procuré le téléviseur numérique 17", veuillez consulter le manuel accompagnant le téléviseur pour des directives sur la façon d'utiliser le mode de divertissement en vue de configurer votre téléviseur personnel.

1. Accédez au menu principal des réglages.

Voir l'étape 1 à la page 23.

2. Sélectionnez le mode de divertissement.

Dans le menu principal des réglages, touchez le bouton Divertissement pour passer au mode de divertissement.

3. Configurez le récepteur du mur d'écrans.

Touchez le bouton Mur d'Écrans pour visualiser les options de configuration de la console en vue du fonctionnement avec un mur d'écrans.

Touchez le bouton Réglages Défaut pour sélectionner une intensité sonore par défaut.

Touchez le bouton Réglages Personnalisés pour sélectionner des chaînes personnalisées. Sélectionnez votre type de transmetteur depuis la liste déroulante. Ensuite, sélectionnez une chaîne. Touchez le bouton Ajouter pour configurer des réglages multiples de transmetteur et (ou) de chaîne.

4. Quittez le mode de divertissement.

Pour quitter le mode divertissement, touchez le bouton de retour à l'écran.

COMMENT UTILISER LE MODE DE MAINTENANCE

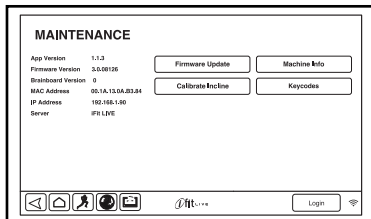
La console comporte un mode de maintenance qui permet d'actualiser le micrologiciel de la console, d'étalonner l'inclinaison du tapis de course, de visualiser des données sur l'appareil et de visualiser le code d'identification d'une touche.

1. Accédez au menu principal des réglages.

Voir l'étape 1 à la page 23.

2. Sélectionnez le mode de maintenance.

Dans le menu principal des réglages, touchez le bouton Entretien pour passer au mode de maintenance.



L'écran principal du mode de maintenance affichera des informations sur le modèle et la version du tapis de course.

3. Actualisez le micrologiciel de la console.

Pour obtenir les meilleurs résultats, vérifiez régulièrement la disponibilité de mises à jour du micrologiciel.

Touchez le bouton Mise à jour logiciel pour vérifier la disponibilité de mises à jour du micrologiciel sur votre réseau sans fil. La mise à jour débutera automatiquement.

Pour éviter d'endommager le tapis de course, ne mettez pas l'appareil hors fonction et ne retirez pas la clé durant la mise à jour du micrologiciel.

L'écran affichera la progression de la mise à jour. La mise à jour terminée, le tapis de course se mettra hors fonction, puis de nouveau en fonction. Si tel n'est pas le cas, poussez l'interrupteur d'alimentation à la position d'arrêt. Attendez plusieurs secondes et poussez ensuite l'interrupteur d'alimentation à la position de mise en marche. Remarque : il peut s'écouler une minute avant que la console soit prête à utiliser.

Remarque : il peut arriver qu'une mise à jour du micrologiciel entraîne une légère variation dans le fonctionnement de la console. Ces mises à jour sont toujours conçues de sorte à améliorer le processus d'exercice.

4. Calibrez le système d'inclinaison du tapis de course.

Touchez le bouton Calibrage inclin. Ensuite, touchez le bouton Départ pour étalonner le système d'inclinaison. Le tapis de course s'élèvera automatiquement jusqu'au niveau d'inclinaison maximum avant de s'abaisser jusqu'au niveau d'inclinaison minimum, puis il reviendra à la position de départ. Ceci permettra d'étalonner le système d'inclinaison. Pressez la touche Annuler pour revenir au mode de maintenance. Lorsque le système d'inclinaison est étalonné, touchez le bouton Fin.

IMPORTANT : gardez les pieds et les objets à l'écart du tapis de course lors de l'étalonnage du système d'inclinaison. En cas d'urgence, retirez la clé hors de la console pour interrompre l'étalonnage de l'inclinaison.

5. Visualisez des données sur la machine.

Touchez le bouton Info l'Appareil pour visualiser des données sur votre tapis de course. La visualisation des données terminée, touchez le bouton de retour à l'écran.

6. Localisez les codes d'identification.

Le bouton Codes Clés [KEYCODES] est destiné aux techniciens de service pour déterminer si un bouton donné fonctionne correctement.

7. Quittez le mode de maintenance.

Pour quitter le mode de maintenance, pressez la touche de retour de la console.

COMMENT UTILISER LE MODE DE RÉSEAU SANS FIL

La console comporte un mode de réseau sans fil qui permet d'établir une connexion sur un réseau sans fil.

Remarque : vous devez utiliser votre propre réseau sans fil et un routeur 802.11b/g/n compatible avec la diffusion SSID (les réseaux masqués ne sont pas pris en charge).

1. Accédez au menu principal des réglages.

Voir l'étape 1 à la page 23.

2. Sélectionnez le mode de réseau sans fil.

Dans le menu principal des réglages, touchez le bouton Wireless Network (Réseau Sans Fil) pour passer au mode de réseau sans fil.

3. Activez le Sans-Fil.

Veillez à ce que la case à cocher Wi-Fi (Sans-Fil) comporte une coche verte. Si tel n'est pas le cas, touchez l'option de menu Sans-Fil une fois et attendez quelques secondes. La console cherchera les réseaux sans fil à sa portée.

4. Réglez et gérez une connexion réseau sans fil.

Lorsque le Sans-Fil est activé, l'écran affiche une liste des entraînements disponibles. Remarque : il peut s'écouler plusieurs secondes avant qu'apparaisse la liste des réseaux sans fil.

Veillez à ce que la case à cocher de l'option du menu de notification du réseau (Network) est marquée d'une coche verte afin que la console puisse vous aviser qu'un réseau sans fil est à portée et disponible.

Lorsqu'une liste de réseaux apparaît, touchez le réseau voulu. Remarque : vous devrez connaître l'identifiant du réseau (SSID). Si votre réseau exige un mot de passe, vous devrez également connaître le mot de passe.

Une boîte d'information vous demandera si vous souhaitez établir une connexion sur le réseau sans fil. Touchez le bouton se Connecter pour établir la connexion ou le bouton Annuler pour revenir à la liste des réseaux. Si le réseau exige un mot de passe, touchez le bouton d'entrée du mot de passe. Un clavier apparaîtra à l'écran. Pour visualiser le mot de passe à mesure qu'il est entré, touchez la case à cocher Show Password (afficher le mot de passe).

Pour utiliser le clavier, voir COMMENT UTILISER L'ÉCRAN TACTILE à la page 16.

Lorsque la console est connectée sur votre réseau sans fil, l'option de menu WiFi (Sans-Fil) au haut de l'écran affiche l'indication CONNECTÉ. Ensuite, pressez la touche de retour de la console pour revenir au mode de réseau sans fil.

Pour rompre une connexion sur un réseau sans fil, sélectionnez ce réseau et touchez ensuite le bouton Retirer.

Si vous éprouvez des problèmes à établir une connexion sur un réseau crypté, assurez-vous de l'exactitude de votre mot de passe. Remarque : les mots de passe sont sensibles à la casse.

Remarque : le mode iFit prend en charge le cryptage sécurisé et non sécurisé (WEP, WPA et WPA2). Une connexion à bande large est recommandée ; le rendement dépend de la vitesse de connexion.

Remarque : si vous avez des questions à la suite de ces directives, visitez le www.iFit.com/support pour obtenir de l'aide.

5. Quittez le mode de réseau sans fil.

Pour quitter le mode de réseau sans fil, pressez la touche de retour de la console.

COMMENT UTILISER LA CHAÎNE AUDIO

Pour écouter de la musique et accéder à l'audio de la console à l'aide d'un casque d'écoute ou de miniécouteurs, branchez le fil audio du casque ou des écouteurs sur la prise audio au centre de la partie inférieure de la console. Remarque : cette prise audio ne relie que la sortie audio.

Cet appareil a été conçu pour fonctionner spécifiquement avec un iPod® et le promoteur a attesté que l'appareil est conforme aux normes de rendement d'Apple.

Pour écouter de la musique ou des livres sonores par l'entremise de la chaîne audio de la console, vous devez relier votre iPod à la console par le biais du câble issu de la partie inférieure de la console. La console rechargera votre iPod pendant que vous l'utilisez.

Assurez-vous que l'iPod est introduit à fond.

Ensuite, pressez la touche de lecture de votre iPod. Réglez l'intensité sonore en appuyant sur les touches d'augmentation et de diminution du Vol (volume) de la console.

Reliez un lecteur MP3, téléphone intelligent ou autre dispositif USB au port USB à l'avant de la console pour recharger l'appareil.

COMMENT CHANGER D'ENTRÉE AUDIO

Pour sélectionner une autre source audio, touchez l'icône de notes musicales au bas de l'écran. Puis, choisissez une source audio depuis la liste.

1. Mur de Téléviseurs [Wall of TV's].

Sélectionnez cette source audio pour accéder à la sortie audio d'un téléviseur distant.

Remarque : la console doit être reliée au téléviseur (voir COMMENT UTILISER LE MODE DE DIVERTISSEMENT à la page 24).

2. Téléviseur Personnel [Personal TV] .

Sélectionnez cette source audio pour accéder à l'audio du téléviseur numérique 17" optionnel.

Remarque : cette option ne fonctionne que si la console comporte un téléviseur personnel.

3. iPod.

Sélectionnez cette source audio pour écouter votre iPod (voir COMMENT UTILISER LA CHAÎNE AUDIO à gauche).

4. Radio FM [FM Radio].

La console comporte un récepteur FM intégré.

Sélectionnez cette source audio pour accéder au récepteur FM.

COMMENT UTILISER LE NAVIGATEUR INTERNET

Remarque : pour utiliser le navigateur, vous devez avoir accès à un réseau sans fil comprenant un routeur 802.11b/g/n compatible avec la diffusion SSID (les réseaux masqués ne sont pas pris en charge).

Pour lancer le navigateur, touchez le bouton du globe situé près du coin inférieur gauche de l'écran. Ensuite, sélectionnez un site Internet.

Pour revenir à la page Internet précédente, touchez le bouton retour du Navigateur. Pour quitter le navigateur, touchez le bouton Retour. Pour utiliser le clavier, voir COMMENT UTILISER L'ÉCRAN TACTILE à la page 16.

Pour entrer une autre adresse dans la barre URL?, glissez d'abord votre doigt sur l'écran vers le bas pour visualiser la barre URL, au besoin. Ensuite, touchez la barre URL, entrez l'adresse à l'aide du clavier et touchez le bouton Go (aller).

Remarque : pendant que vous utilisez le navigateur, les touches de vitesse, d'inclinaison, du ventilateur et de l'intensité sonore fonctionneront toujours, mais les touches des entraînements seront désactivées.

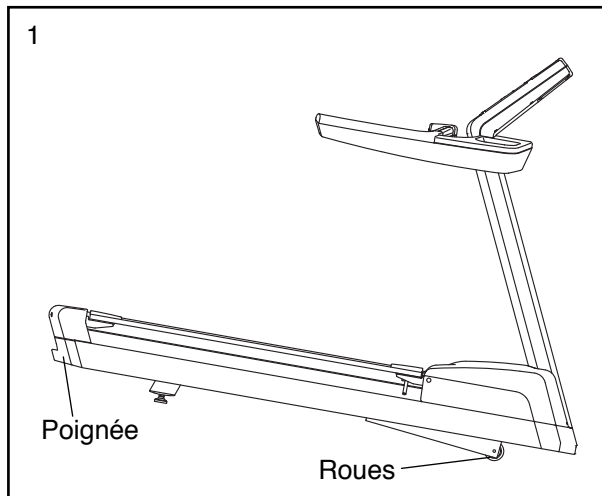
Remarque : si vous avez des questions à la suite de ces directives, visitez le www.iFit.com/support pour obtenir de l'aide.

COMMENT DÉPLACER LE TAPIS DE COURSE

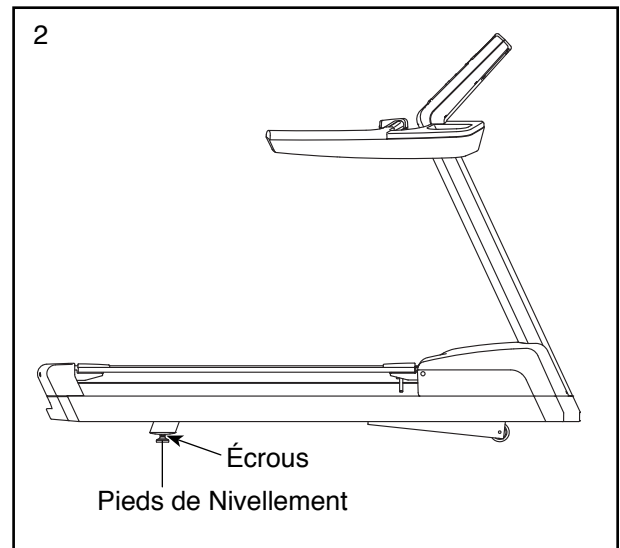
Étant donné la taille et le poids du tapis de course, son déplacement requiert la participation de deux ou trois personnes.

Avant de déplacer le tapis de course, branchez le cordon d'alimentation et introduisez la clé dans la console (voir COMMENT ALLUMER L'APPAREIL à la page 16). Élevez la plateforme jusqu'au degré d'inclinaison le plus élevé. Ensuite, retirez la clé de la console et débranchez le cordon d'alimentation.

1. Tenez fermement la poignée à l'endroit indiqué ci-dessous. ATTENTION : pour éviter d'endommager le tapis de course ou de vous blesser, ne soulevez pas le tapis de course à l'aide de la rampe. Soulevez la poignée jusqu'à ce que le tapis de course puisse rouler aisément sur les roulettes. Déplacez le tapis de course avec précaution vers l'emplacement voulu, puis abaissez-le jusqu'en position horizontale. ATTENTION : pour diminuer les risques de blessures, faites preuve de grande prudence lors du déplacement du tapis de course. Ne tentez pas de déplacer le tapis de course sur des surfaces irrégulières.



2. Après que le tapis de course est situé à l'endroit où il sera utilisé, veillez à ce que les Pieds de Nivellement s'appuient fermement au sol. Si le tapis de course oscille même légèrement, desserrez les écrous, tournez les pieds de nivellement dans le sens horaire ou antihoraire jusqu'à éliminer le mouvement d'oscillation, puis resserrez les écrous.



ENTRETIEN PRÉVENTIF

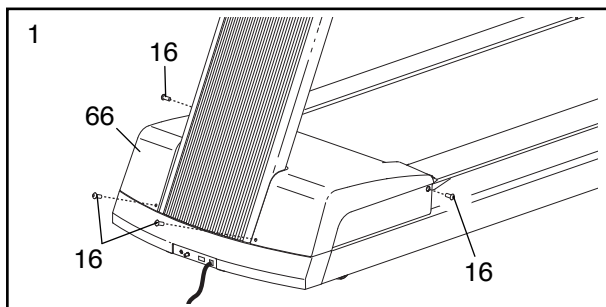
L'entretien régulier est nécessaire pour optimiser le rendement et assurer la longévité du tapis de course. Veuillez lire et suivre toutes les directives ci-dessous. **Lorsque le tapis de course n'est pas entretenu tel qu'il est indiqué, une usure excessive peut s'ensuivre, l'appareil peut être endommagé et la garantie est annulée.** Si vous avez des questions concernant l'entretien, reportez-vous à la couverture arrière du manuel. **ATTENTION : veillez à retirer la clé et débrancher le cordon d'alimentation avant d'effectuer toute tâche d'entretien.**

ENTRETIEN HEBDOMADAIRE

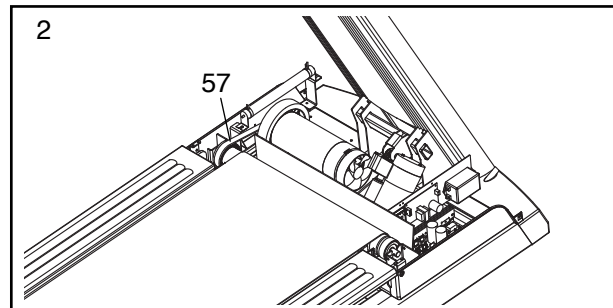
1. **Débranchez le cordon d'alimentation.** Vérifiez et serrez correctement toutes les pièces du tapis de course.
2. Imbibez un linge 100 % coton d'un nettoyant tout usage et délogez la poussière et la saleté des rampes, du montant et du capot du moteur. De plus, essuyez la plateforme de marche le long des côtés de la courroie mobile. **N'essuyez pas le dessous de la courroie mobile.** Imbibez un linge 100 % coton d'une petite quantité de nettoyant tout usage et essuyez la console et les écrans. **Évitez de vaporiser un nettoyant directement sur le tapis de course et d'utiliser des nettoyants à base d'ammoniaque ou d'acide.**
3. Veillez à ce que la courroie mobile soit centrée et correctement tendue. Si elle est centrée et qu'elle fonctionne bien, n'y effectuez aucun réglage. Si la courroie mobile doit être réglée, reportez-vous aux pages 34 et 35.

ENTRETIEN MENSUEL

1. **Débranchez le cordon d'alimentation.** Retirez les quatre Vis 5/16" x 1/2" (16) fixant le Capot du Moteur (66), puis soulevez le Capot du Moteur.



2. À l'aide d'un miniaspirateur, nettoyez la zone située sous le Capot du Moteur (non illustrée). **Prenez garde à ne toucher aucune des composantes.** Vérifiez la Courroie du Moteur (57) pour déceler toute usure ou fissure. Si la Courroie du Moteur doit être remplacée, reportez-vous à la couverture arrière du manuel.

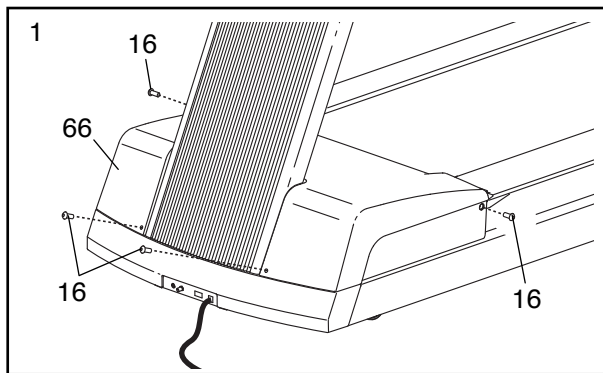


3. Branchez le cordon d'alimentation et introduisez la clé dans la console. Appuyez à nouveau sur la touche Mise en Marche/Arrêt [START/STOP]. **Prenez garde à éviter les blessures ; gardez vos mains à l'écart des pièces mobiles et veillez à ce que vos vêtements ne puissent se coincer dans ces pièces.** Pendant que la courroie mobile est en marche, vérifiez le tapis de course pour déceler les odeurs et bruits inhabituels. Si de telles anomalies sont décelées, reportez-vous à la couverture arrière du manuel. **Retirez la clé et débranchez le cordon d'alimentation. Reportez-vous à l'étape 1.** Réinstallez le Capot du Moteur (66) à l'aide des Vis 5/16" x 1/2" (16).

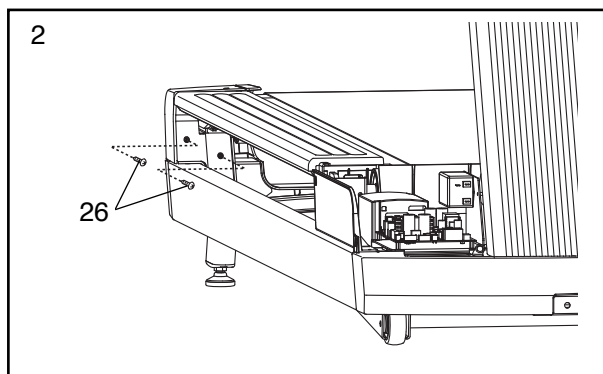
REPLACEMENT DE LA PLATEFORME DE MARCHÉ ET DE LA COURROIE MOBILE

Inspectez périodiquement la plateforme de marche pour déceler l'usure. Si le bois devient apparent à travers le revêtement phénolique ou si la surface est abîmée, la plateforme de marche doit être remplacée. La courroie mobile doit être remplacée lorsqu'elle est usée. La plateforme de marche et la courroie mobile doivent être remplacées après 16 000 à 24 000 kilomètres (10 000 à 15 000 miles). Suivez les directives ci-dessous pour remplacer la plateforme de marche et (ou) la courroie mobile. **Veillez à tenir compte de la correspondance des vis avec leurs orifices.**

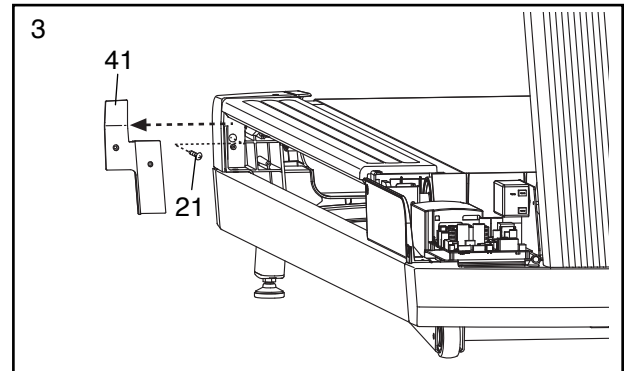
1. Retirez la clé et débranchez le cordon d'alimentation. Retirez les quatre Vis 5/16" x 1/2" (16) et le Capot du Moteur (66).



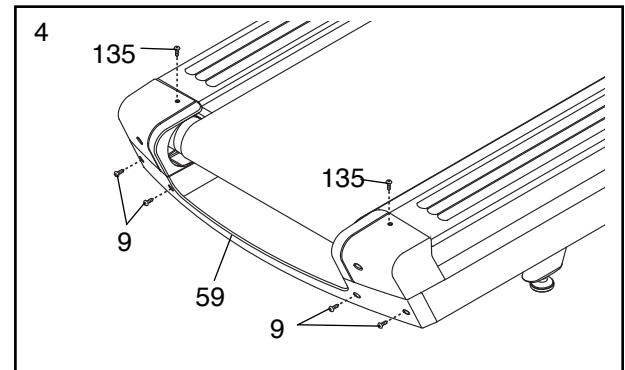
2. Retirez les quatre Vis à Métaux #8 x 5/8" (26) (un seul côté est illustré).



3. Retirez le Support d'Emboîtement de l'Embout Droit (41) et le Support d'Emboîtement de l'Embout Gauche (non illustré). Ensuite, retirez les Vis à Métaux #8 x 1/2" (21) indiquées de chaque côté du tapis de course (un seul côté est illustré).



4. Retirez les quatre Boulons 1/4" x 3/4" (9) indiqués et les deux Vis M4 x 13mm (122). Ensuite, retirez l'Embout Arrière (59).



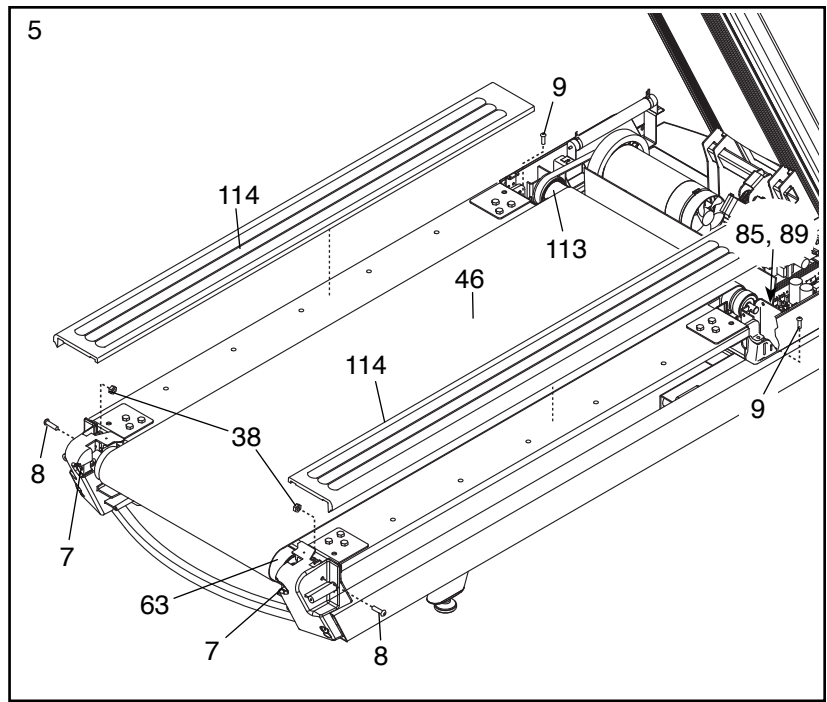
- Retirez les deux Boulons 1/4" x 3/4" (9), les deux Boulons 5/16" x 1 1/2" (8) et les deux Écrous de Blocage 5/16" (38).

Retirez les deux Vis 5/16" x 2 1/2" (7), les deux Rondelles de Blocage 5/16" (non illustrées) et les deux Rondelles Plates 5/16" (non illustrées).

Retirez la Vis 1/4" x 2 1/2" (85) et la Rondelle Étoilée 1/4" (89). Ensuite, retirez le Rouleau-Guide (63) et le Rouleau de Traction (113).

S'il s'agit du remplacement de la Plateforme de Marche (44), reportez-vous à l'étape 6.

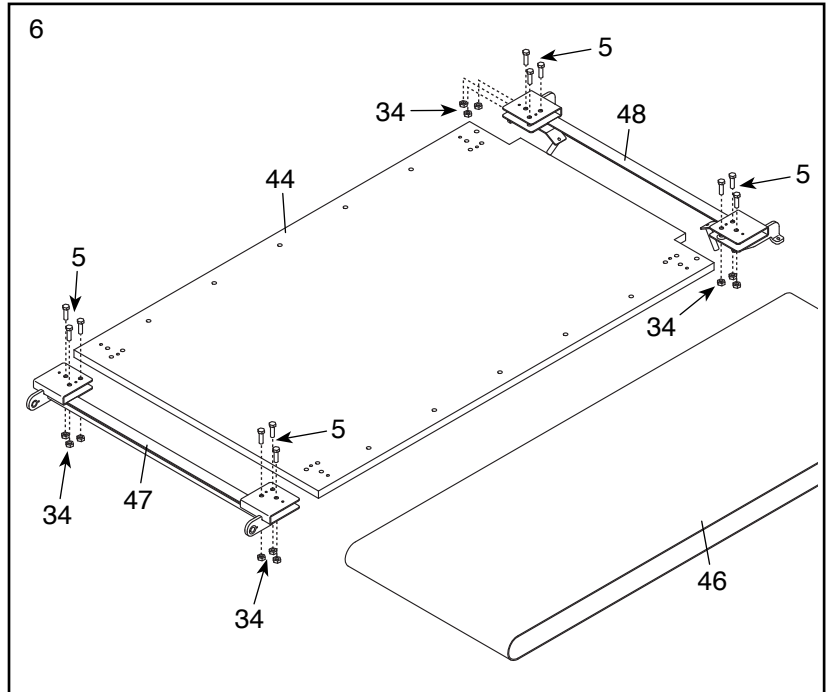
S'il s'agit du remplacement de la Courroie Mobile (46), retirez-la et glissez une nouvelle Courroie Mobile sur la Plateforme de Marche (44). Effectuez les étapes 1 à 5 en sens inverse. Tournez les deux Vis 5/16" x 2 1/2" (7) dans le sens horaire quatre fois seulement. Reportez-vous à l'étape 7.



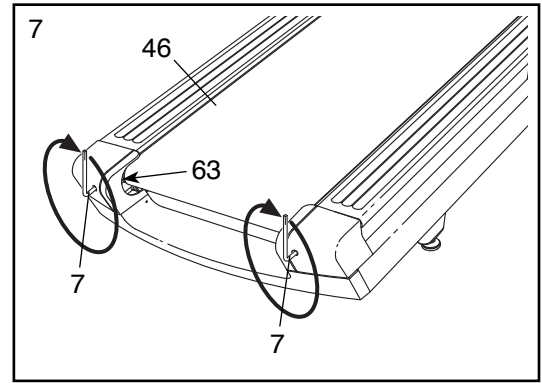
- Retirez la Courroie Mobile (46) et la Plateforme de Marche (44) du tapis de course. Ensuite, retirez la Courroie Mobile de la Plateforme de Marche. Retirez les douze Vis 3/8" x 1 1/2" (5) et les Écrous de Blocage 3/8" (34). Glissez les Supports Arrière et Avant de la Plateforme (47, 48) hors de la Plateforme de Marche (44).

Glissez les Supports Arrière et Avant de la Plateforme (47, 48) sur la nouvelle Plateforme de Marche (44).

Effectuez les étapes 1 à 6 en sens inverse. S'il s'agit du remplacement de la Courroie Mobile (46), utilisez la nouvelle Courroie Mobile. Tournez les deux Vis 5/16" x 2 1/2" (7) (voir l'étape 5) dans le sens horaire quatre fois seulement. **Reportez-vous à l'étape 7.**



7. La tension de la Courroie Mobile (46) doit maintenant être réglée. Centrez la Courroie Mobile au besoin (voir la page 35). Ensuite, branchez le cordon d'alimentation, introduisez la clé dans la console et pressez la touche Mise en Marche/ Arrêt [START/STOP]. Tenez les rampes et appuyez doucement un pied sur la Courroie Mobile en mouvement. Si la Courroie Mobile s'immobilise, **retirez la clé de la console, débranchez le cordon d'alimentation** et tournez les deux Vis 5/16" x 2 1/2" (7) dans le sens horaire une fois. Continuez de sonder la tension de la Courroie Mobile jusqu'à ce qu'elle ne dérape plus. Assurez-vous que la Courroie Mobile soit bien centrée. **Si le Rouleau-Guide (63) s'immobilise, ne resserrez pas les Vis davantage ; veuillez vous reporter à la couverture arrière du manuel.**



LUBRIFIER LA COURROIE MOBILE

Quand le tapis de course est utilisé régulièrement, lubrifiez la courroie mobile toutes les 200 heures environ. Pour commander du lubrifiant, référez-vous au dos de ce manuel. Suivez les instructions incluses avec le lubrifiant pour appliquer le lubrifiant.

FICHE D'ENTRETIEN PRÉVENTIF SUR SIX MOIS

Photocopier cette fiche et utilisez-la pour enregistrer les entretiens préventifs effectués sur le tapis de course. Chaque copie de la fiche peut être utilisée pendant six mois (26 semaines). Inscrivez la date de l'entretien dans l'espace appropriée. **Veillez à effectuer chaque entretien selon les procédures indiquées sur les pages 31 à 33. Si celles-ci ne sont pas respectées, cela peut entraîner une usure excessive tapis de course ainsi qu'une détérioration rapide ; la garantie ne s'applique pas dans ce cas-là.**

	Entretien par Semaine			Entretien Mensuel		
	Inspecter et serrer les pièces externes du tapis de course inclinable.	Nétoyer le tapis de course inclinable.	Vérifier la tension et l'alignement de la courroie mobile.	Enlever le capot du moteur et passer à l'aspirateur le compartiment du moteur.	Vérifier que la courroie du moteur ne présente aucune craquelure ni aucune autre usure.	Vérifier que le moteur ne produit pas d'arc électrique ; vérifier qu'il n'existe aucun bruit ni d'odeurs suspects.
Semaine 1	/ /	/ /	/ /			
Semaine 2	/ /	/ /	/ /			
Semaine 3	/ /	/ /	/ /			
Semaine 4	/ /	/ /	/ /	/ /	/ /	/ /
Semaine 5	/ /	/ /	/ /			
Semaine 6	/ /	/ /	/ /			
Semaine 7	/ /	/ /	/ /			
Semaine 8	/ /	/ /	/ /	/ /	/ /	/ /
Semaine 9	/ /	/ /	/ /			
Semaine 10	/ /	/ /	/ /			
Semaine 11	/ /	/ /	/ /			
Semaine 12	/ /	/ /	/ /			
Semaine 13	/ /	/ /	/ /	/ /	/ /	/ /
Semaine 14	/ /	/ /	/ /			
Semaine 15	/ /	/ /	/ /			
Semaine 16	/ /	/ /	/ /			
Semaine 17	/ /	/ /	/ /	/ /	/ /	/ /
Semaine 18	/ /	/ /	/ /			
Semaine 19	/ /	/ /	/ /			
Semaine 20	/ /	/ /	/ /			
Semaine 21	/ /	/ /	/ /	/ /	/ /	/ /
Semaine 22	/ /	/ /	/ /			
Semaine 23	/ /	/ /	/ /			
Semaine 24	/ /	/ /	/ /			
Semaine 25	/ /	/ /	/ /			
Semaine 26	/ /	/ /	/ /	/ /	/ /	/ /

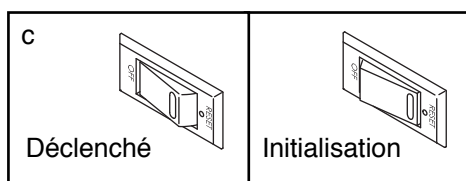
Plate-forme de Marche Retournée/ Remplacée	/ /	/ /	Courroie Mobile Remplacée	/ /
---	-----	-----	------------------------------	-----

LOCALISATION D'UN PROBLÈME

La plupart des problèmes de tapis de course peuvent être résolus en suivant les étapes simples ci-dessous. Identifiez le symptôme correspondant et suivez les étapes indiquées. Si vous avez besoin d'aide supplémentaire, reportez-vous à la couverture avant du manuel.

SYMPTÔME : l'appareil ne se met pas en marche

- Assurez-vous que le cordon d'alimentation est branché dans une prise murale mise à la terre (voir page 13). Utilisez seulement un suppresseur de surtension à prise unique répondant à toutes les spécifications indiquées à la page 13. **IMPORTANT : le tapis de course n'est pas compatible avec les prises GFCI et n'est peut-être pas compatible avec l'équipement AFCI.**
- Après avoir branché le cordon d'alimentation, assurez-vous que la clé est complètement introduite dans la console.
- Vérifiez l'interrupteur du tapis de course situé près du cordon d'alimentation. Assurez-vous que l'interrupteur est sur la position Initialisation.



SYMPTÔME : l'appareil se met hors fonction pendant l'utilisation

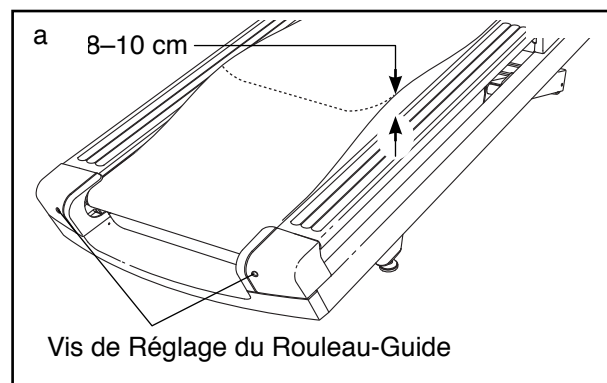
- Vérifiez l'interrupteur (voir le schéma ci-dessus). Si l'interrupteur s'est déclenché, attendez cinq minutes, puis renfoncez l'interrupteur.
- Vérifiez que le cordon d'alimentation est branché. Si le cordon d'alimentation est branché, débranchez-le, attendez cinq minutes, puis rebranchez-le.
- Retirez la clé hors de la console, puis réintroduisez-la.
- Vérifiez que la courroie mobile et la plate-forme de marche n'ont pas de traces d'usure excessive. Remplacez la courroie mobile et la plate-forme de marche si nécessaire.
- Si l'appareil s'éteint toujours durant son utilisation, veuillez vous référer au dos de ce manuel.

SYMPTÔME : l'inclinaison du tapis de course ne change pas correctement

- Étalonnez le système d'inclinaison (voir l'étape 4 à la page 25).

SYMPTÔME : la courroie mobile ralentit lors de la marche sur l'appareil.

- La surtension de la courroie mobile peut compromettre le rendement du tapis de course et endommager la courroie mobile. Retirez la clé de la console et **DÉBRANCHEZ LE CORDON D'ALIMENTATION**. À l'aide de la clé hexagonale, tournez les deux vis de réglage du rouleau-guide dans le sens antihoraire sur 1/4 de tour. Lorsque la courroie est correctement tendue, chacun des bords de la courroie peut être soulevé de façon à s'écarter de 8 à 10 cm de la plateforme de marche. Prenez soin de garder la courroie bien centrée. Ensuite, branchez le cordon d'alimentation, introduisez la clé et faites fonctionner le tapis de course pendant quelques minutes. Répétez le processus jusqu'à ce que la courroie soit correctement tendue.



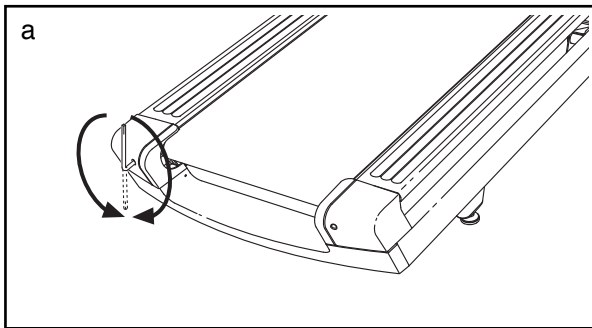
- Si la courroie mobile ralentit toujours lorsqu'on y accède, reportez-vous à la couverture arrière du manuel.

SYMPTÔME : l'écran de la console demeure activé lorsque la clé est retirée de la console

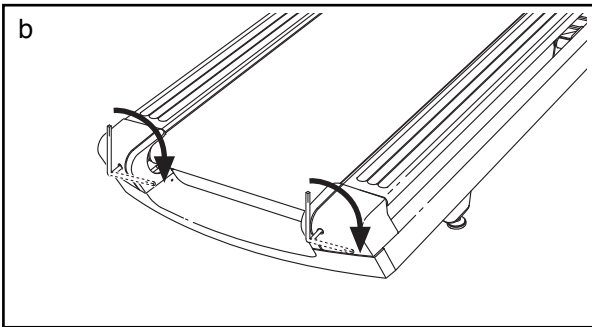
- La console comporte un mode d'affichage démo destiné à l'exposition du tapis de course chez les marchands. Si l'écran affiche une présentation de démonstration lorsque la clé est retirée, cela signifie que le mode démo est activé. Pour désactiver le mode démo, reportez-vous à l'étape 5 de la page 23.

SYMPTÔME : la courroie n'est pas centrée ou dérape lorsqu'on y accède

- a. **Si la courroie mobile n'est pas centrée**, retirez d'abord la clé et **DÉBRANCHEZ LE CORDON D'ALIMENTATION**. **Si la courroie mobile est décalée vers la gauche**, utilisez la clé hexagonale pour tourner la vis du rouleau-guide gauche dans le sens horaire sur 1/2 tour ; **si la courroie mobile est décalée vers la droite**, tournez la vis du rouleau-guide gauche dans le sens antihoraire sur 1/2 tour. Prenez garde à ne pas tendre la courroie mobile à l'excès. Ensuite, branchez le cordon d'alimentation, introduisez la clé et faites fonctionner le tapis de course pendant quelques minutes. Répétez le processus jusqu'à ce que la courroie mobile soit centrée.



- b. **Si la courroie dérape lorsqu'on y accède**, retirez d'abord la clé et **DÉBRANCHEZ LE CORDON D'ALIMENTATION**. À l'aide de la clé hexagonale, tournez les deux vis de réglage du rouleau-guide dans le sens antihoraire sur 1/4 de tour. Lorsque la courroie est correctement tendue, chacun des bords de la courroie peut être soulevé de façon à s'écarter de 8 à 10 cm de la plateforme de marche. Prenez soin de garder la courroie bien centrée. Ensuite, branchez le cordon d'alimentation, introduisez la clé et faites fonctionner le tapis de course pendant quelques minutes. Répétez le processus jusqu'à ce que la courroie soit correctement tendue.



SYMPTÔME : le mode iFit ne fonctionne pas correctement

- a. Si le mode iFit ne fonctionne pas correctement, veillez à ce que le tapis de course bénéficie du plus récent micrologiciel disponible (voir l'étape 3 à la page 25).

SYMPTÔME : impossible de connecter le tapis de course sur le réseau sans fil

- a. Veillez à ce que les réglages sans-fil de votre console soient appropriés (voir l'étape 4 à la page 26).
- b. Veillez à ce que les réglages de votre réseau sans fil soient appropriés.
- c. Si vous avez encore des questions, reportez-vous à la couverture avant du manuel.

CONSEILS POUR L'EXERCICE

⚠ AVERTISSEMENT : avant de commencer ce programme d'exercice ou tout autre programme, consultez votre médecin. Ceci est particulièrement important pour les personnes de plus de 35 ans ou les personnes ayant des problèmes de santé.

Le détecteur cardiaque n'est pas un appareil médical. De nombreux facteurs peuvent affecter la lecture du rythme cardiaque. Le détecteur cardiaque est uniquement un outil pour l'exercice pour déterminer les fluctuations générales du rythme cardiaque.

Ces conseils pour l'exercice vous aideront à planifier votre programme d'exercice. Pour plus de détails sur l'exercice, procurez-vous un livre réputé sur le sujet ou consultez votre médecin. Gardez en tête qu'une alimentation équilibrée et un repos adéquat sont essentiels pour de bons résultats.

INTENSITÉ DE L'EXERCICE

Que votre but soit de brûler de la graisse ou de fortifier votre système cardio-vasculaire, la clé pour obtenir des résultats est de s'entraîner à la bonne intensité. Vous pouvez utiliser votre rythme cardiaque comme repère pour trouver le niveau d'intensité adapté à vos objectifs. Le tableau ci-dessous indique les rythmes cardiaques recommandés pour brûler de la graisse et pour des exercices aérobics.

165	155	145	140	130	125	115	♥
145	138	130	125	118	110	103	♥
125	120	115	110	105	95	90	♥
<hr/>							
20	30	40	50	60	70	80	

Pour trouver le niveau d'intensité correct, trouvez votre âge en bas du tableau (les âges sont arrondis à la dizaine). Les trois nombres listés au-dessus de votre âge définissent votre « zone d'entraînement ». Le nombre le plus bas est le rythme cardiaque pour brûler de la graisse, le nombre du milieu est le rythme cardiaque pour brûler un maximum de graisse, et le nombre le plus haut est le rythme cardiaque pour des exercices aérobics.

Brûler de la Graisse—Pour brûler efficacement de la graisse, vous devez vous entraîner à une intensité faible pendant une longue période de temps. Durant les premières minutes d'exercice, votre corps utilise des *calories de glucide* comme carburant. Votre corps ne commence à puiser dans ses *réserves de graisse* qu'après plusieurs minutes d'effort. Si votre but est de brûler de la graisse, réglez l'intensité de votre exercice jusqu'à ce que votre rythme cardiaque soit proche du nombre le plus bas de votre zone d'entraînement. Pour brûler un maximum de graisse, entraînez-vous avec votre rythme cardiaque proche du nombre du milieu de votre zone d'entraînement.

Exercices Aérobics—Si votre but est de renforcer votre système cardio-vasculaire, vous devez faire des exercices aérobics, ce qui veut dire de l'exercice qui requiert de grandes quantités d'oxygène pendant une période de temps prolongée. Pour des exercices aérobics, réglez votre intensité jusqu'à ce que votre rythme cardiaque soit proche du nombre le plus haut dans votre zone d'entraînement.

CONSEILS POUR L'ENTRAÎNEMENT

Échauffement—Commencez avec 5 à 10 minutes d'étirements et d'exercices légers. L'échauffement fait monter la température de votre corps, augmente les battements de votre cœur, et accélère votre circulation pour vous préparer à l'effort.

Exercices dans la Zone d'Entraînement—Entraînez-vous pendant 20 à 30 minutes avec votre rythme cardiaque dans votre zone d'entraînement. (Durant les premières semaines de votre programme d'exercice, ne maintenez pas votre rythme cardiaque dans votre zone d'entraînement pendant plus de 20 minutes.) Respirez profondément et de manière régulière quand vous vous entraînez; ne retenez jamais votre souffle.

Retour à la Normale—Finissez avec 5 à 10 minutes d'étirements. Les étirements rendent vos muscles plus flexibles et aident à prévenir les problèmes qui surviennent après l'entraînement.

FRÉQUENCE DE L'EXERCICE

Pour maintenir ou améliorer votre forme physique, effectuez trois entraînements par semaine, avec au moins un jour de repos entre chaque entraînement. Après quelques mois d'exercice régulier, vous pouvez effectuer jusqu'à cinq entraînements par semaine, si désiré. Gardez à l'esprit que la clé du succès est de faire de vos entraînements un élément agréable et régulier de votre vie de tous les jours.

SUGGESTION D'ÉTIREMENTS

La position correcte pour plusieurs étirements de base est illustrée à droite. Bougez doucement quand vous vous étirez—ne faites pas de rebonds.

1. Étirement vers les Orteils

Debout, les genoux légèrement pliés, penchez-vous vers l'avant au niveau des hanches. Laissez votre dos et vos épaules se détendre alors que vous allongez les mains vers vos orteils, aussi loin que possible. Tenez la position en comptant jusqu'à 15 puis détendez-vous. Répétez trois fois. Zones ciblées : cuisses, arrière des genoux, dos.

2. Étirement des Cuisses

Asseyez-vous sur le sol avec une jambe tendue. Ramenez la plante du pied opposé vers vous et placez-la contre l'intérieure de la cuisse de la jambe tendue. Essayez de toucher vos orteils autant que possible. Tenez la position en comptant jusqu'à 15 puis détendez-vous. Répétez trois fois pour chaque jambe. Zones ciblées : cuisses, bas du dos et aine.

3. Étirement des Mollets et Tendons d'Achille

Une jambe devant l'autre, tendez les mains vers l'avant et placez-les contre un mur. Gardez la jambe arrière bien droite et le pied arrière à plat sur le sol. Pliez la jambe avant, penchez-vous vers l'avant et poussez les hanches vers le mur. Tenez la position en comptant jusqu'à 15 puis détendez-vous. Répétez trois fois pour chaque jambe. Pour un étirement supplémentaire des tendons d'Achille, pliez aussi la jambe arrière. Zones ciblées : mollets, tendons d'Achille et chevilles.

4. Étirement des Quadriceps

Avec une main contre un mur pour garder votre équilibre, attrapez un de vos pieds derrière vous avec l'autre main. Tirez votre pied aussi proche que possible de vos fessiers. Tenez la position en comptant jusqu'à 15 puis détendez-vous. Répétez trois fois pour chaque jambe. Zones ciblées : quadriceps et muscles des hanches.

5. Étirement de la Cuisse Intérieure

Asseyez-vous par terre, les pieds joints par la plante, les genoux vers l'extérieur. Tirez vos pieds vers l'aine, autant que possible. Tenez la position en comptant jusqu'à 15 puis détendez-vous. Répétez trois fois. Zones ciblées : quadriceps et muscles des hanches.



LISTE DES PIÈCES

N°. du Modèle VMTL29811.6 R1113B

N°.	Qté.	Description	N°.	Qté.	Description
1	4	Vis 3/8" x 3 1/4"	51	1	Capteur Magnétique
2	6	Rondelle Étoilée 3/8"	52	1	Contrôleur
3	2	Vis à Métaux #8 x 5/8"	53	1	Cadre
4	1	Vis de Mise à la Terre #8 x 3/4"	54	1	Moteur de Traction
5	12	Boulon 3/8" x 1 1/2"	55	4	Bague du Moteur
6	2	Boulon 3/8" x 2 1/2"	56	1	Plaque de Montage du Moteur
7	2	Vis 5/16" x 2 1/2"	57	1	Courroie du Moteur
8	6	Boulon 5/16" x 1 1/2"	58	1	Emboîtement de l'Embout Arrière Gauche
9	6	Boulon 1/4" x 3/4"			
10	4	Vis 1/4" x 1"	59	1	Embout Arrière
11	4	Vis 3/8" x 3 3/4"	60	1	Support d'Emboîtement de l'Embout Gauche
12	2	Vis 1/4" x 1/2"			
13	2	Vis 1/2" x 3 1/2"	61	1	Emboîtement de l'Embout Arrière Droit
14	1	Boulon 1/2" x 1 5/8"			
15	1	Boulon 1/2" x 2 1/2"	62	2	Palier du Support Arrière de la Plateforme
16	4	Vis 5/16" x 1/2"			
17	5	Vis Autoperçante #8 x 1/2"	63	1	Rouleau-Guide
18	10	Vis #8 x 5/8"	64	2	Pied de Nivelement
19	6	Vis #8 x 2"	65	1	Passe-Fil
20	2	Vis à Métaux #6 x 1/4"	66	1	Capot du Moteur
21	24	Vis à Métaux #8 x 1/2"	67	1	Embout Avant
22	2	Vis à Métaux #10 x 5/16"	68	1	Support de Composantes Électroniques
23	14	Vis à Tête à Rondelle #8 x 1/2"			
24	14	Vis #8 x 1/2"	69	1	Interrupteur d'Alimentation
25	4	Espaceur 5/16"	70	1	Cordon d'Alimentation
26	4	Vis à Métaux #8 x 5/8"	71	1	Passe-Fil du Cordon d'Alimentation
27	4	Vis 3/8" x 2 3/4"	72	1	Couvercle Côté Gauche
28	4	Vis Autoperçante #8 x 3/4"	73	1	Couvercle Côté Droit
29	4	Vis #10 x 3/4"	74	2	Support du Capot
30	4	Rondelle Étoilée #8	75	1	Couvre-Rouleau
31	24	Vis #4 x 1/4"	76	1	Moteur d'Inclinaison
32	2	Rondelle Plate 5/16"	77	2	Roulette Avant
33	2	Rondelle de Blocage 5/16"	78	1	Cadre d'Élévation
34	14	Écrou de Blocage 3/8"	79	2	Bague d'Espacement du Cadre d'Élévation
35	2	Contre-Écrou 1/2"			
36	2	Écrou 1/2"	80	1	Couvre-Montant
37	2	Pince d'Embout	81	1	Montant
38	2	Écrou de Blocage 5/16"	82	1	Couvre-Rampe Inférieur
39	4	Rondelle Plate 5/16"	83	1	Cadre de la Rampe
40	2	Écrou 1/4"	84	4	Rondelle Étoilée #10
41	1	Support d'Emboîtement de l'Embout Droit	85	1	Vis 1/4" x 2 1/2"
42	2	Espaceur du Capteur Magnétique	86	1	Couvre-Rampe
43	4	Rondelle Plate 3/8"	87	1	Ensemble Capteur Cardiaque
44	1	Plateforme de Marche	88	1	Barre Transversale du Capteur Cardiaque
45	2	Guide de la Courroie			
46	1	Courroie Mobile	89	1	Rondelle Étoilée de 1/4"
47	1	Support Arrière de la Plateforme	90	2	Boulon 1/4" x 1/2"
48	1	Support Avant de la Plateforme	91	2	Couvre-Pied Arrière
49	2	Amortisseur de la Plateforme	92	1	Support de Composantes Électroniques
50	1	Aimant	93	1	Filtre

N°.	Qté.	Description	N°.	Qté.	Description
94	1	Bloc d'Alimentation du Téléviseur	117	1	Grand Autocollant d'Avertissement
95	1	Panneau du Convertisseur	118	2	Essieu de la Roulette
96	12	Attache-Câble	119	2	Autocollant d'Avertissement
97	1	Cadre de la Console	120	1	Autocollant d'Avertissement de Tension
98	1	Dos de la Console			
99	1	Portillon d'Accès	121	2	Autocollant d'Advertisment en Anglais
100	2	Rondelle Plate #6			
101	1	Assemblage de la Console	122	2	Vis M4 x 13mm
102	1	Support Arrière du Résisteur	123	1	Support du Moteur
103	1	Résisteur	124	2	Boulon à Tête à Rondelle 5/16" x 3/8"
104	1	Support Avant du Résisteur			
105	1	Col du Montant	125	4	Manchon du Support de la Plateforme
106	1	Câble Télé			
107	1	Clé/Pince	126	8	Espaceur 1/2"
108	4	Bague de la Roulette	127	1	Pont Téléviseur
109	4	Bague de la Roulette Plate	128	1	Écran Tactile
110	2	Rondelle du Moteur d'Élévation	129	1	Logement de Divertissement
111	1	Fil du Montant	130	1	Grille du Ventilateur
112	1	Clé Hexagonale	131	4	Vis #6 x 1/4"
113	1	Rouleau/Poulie de Traction	132	1	Ventilateur
114	2	Appuie-Pieds	133	10	Vis Autoperçante #8 x 3/4"
115	2	Rondelle 1/2"	134	6	Vis 5/16" x 7/8"
116	1	Attache-Fil de 20 cm	*	–	Manuel de l'Utilisateur

Remarque : les spécifications sont sujettes à des changements sans notification. Référez-vous au dos de ce manuel pour commander des pièces de rechange. *Indique qu'une pièce n'est pas illustrée.

SCHÉMA DÉTAILLÉ B

N° du Modèle VMTL29811.6 R1113B

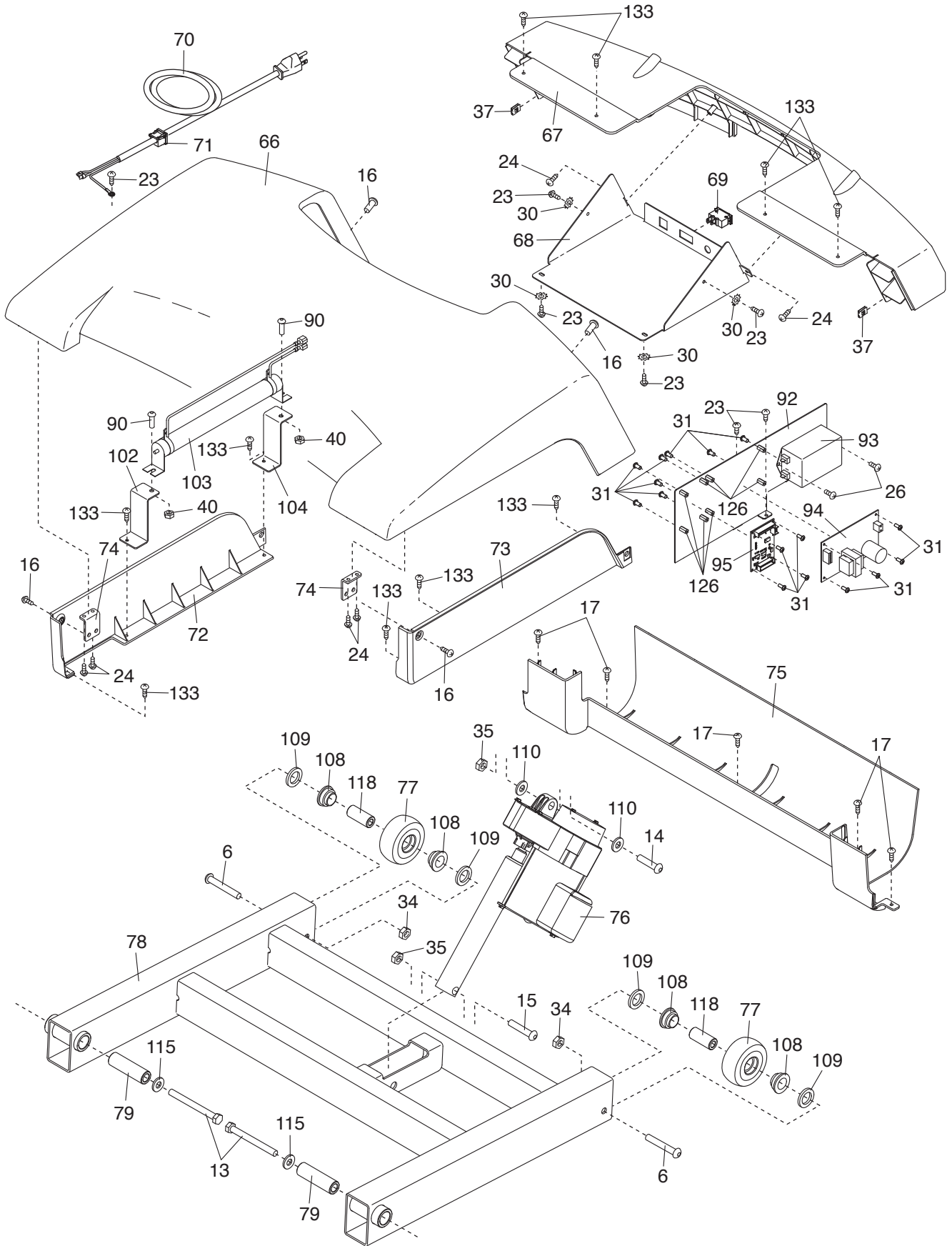


SCHÉMA DÉTAILLÉ C

N°. du Modèle VMTL29811.6 R1113B

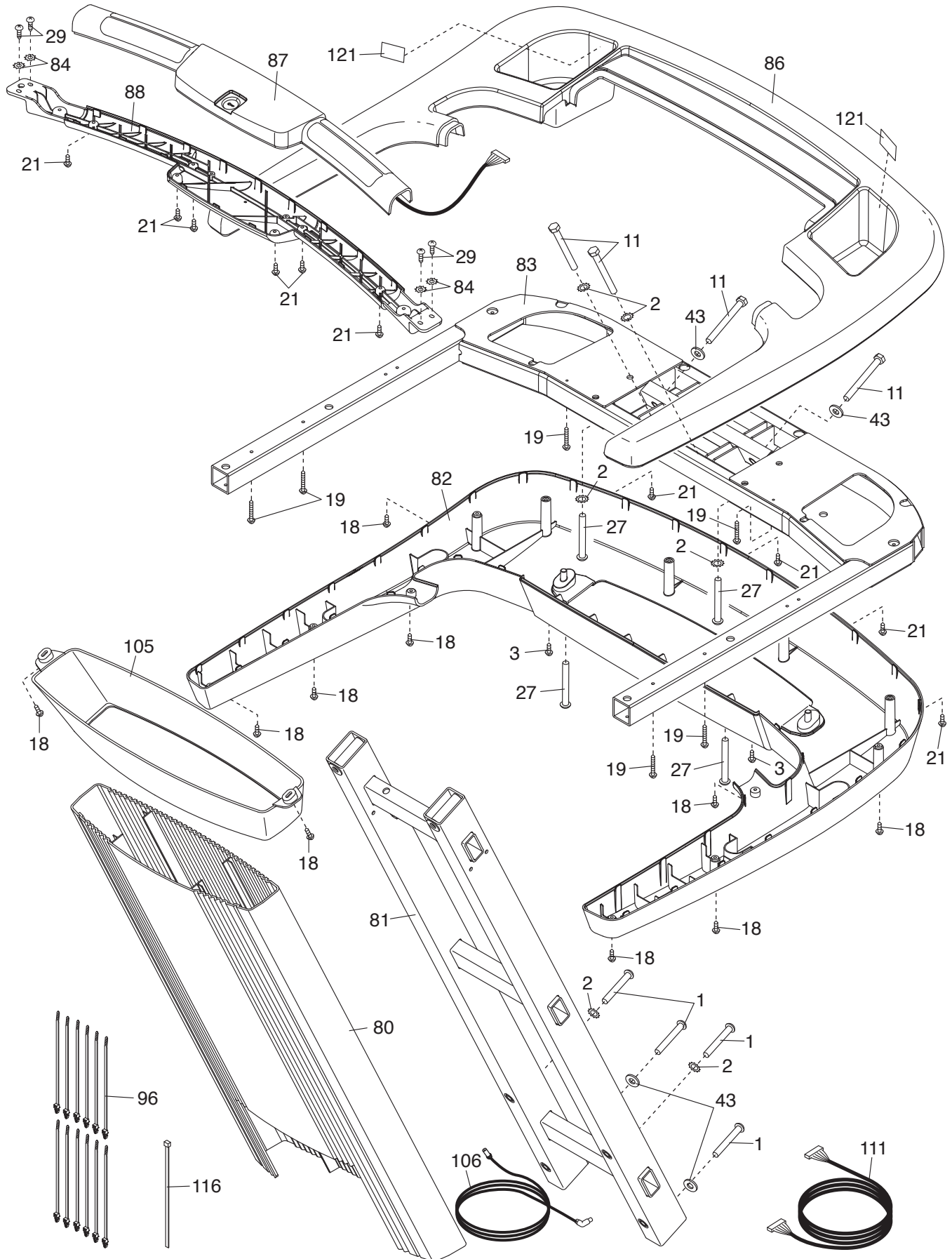
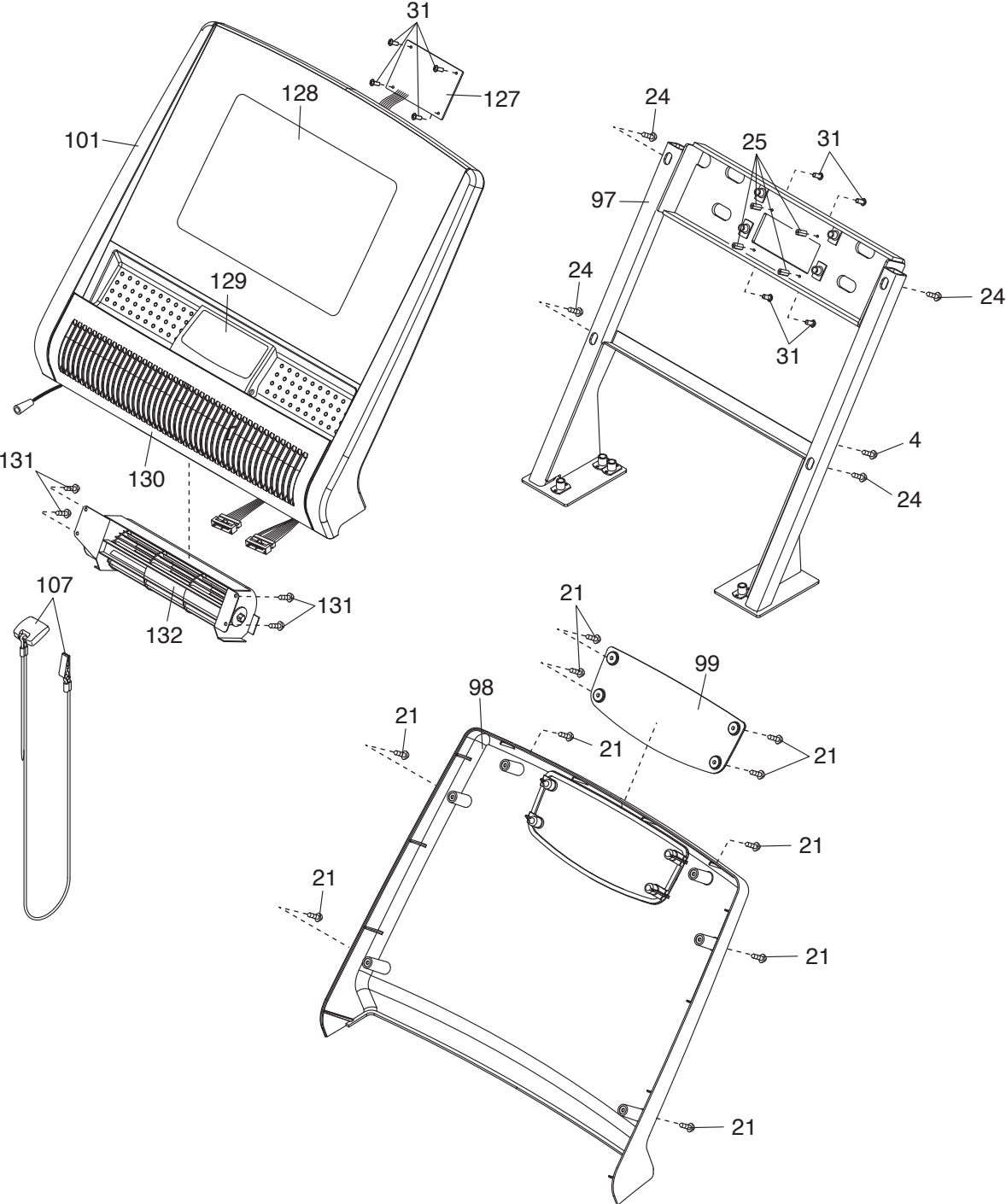


SCHÉMA DÉTAILLÉ D

N°. du Modèle VMTL29811.6 R1113B



COMMENT CONTACTER LE SERVICE À LA CLIENTÈLE

Si vous avez des questions après avoir lu ce manuel, ou si des pièces sont endommagées ou manquantes, **veuillez contacter le magasin où vous avez acheté cet appareil**. Si vous ne pouvez pas contacter le magasin, contactez le Service à la Clientèle aux numéros de téléphone ou adresses ci-dessous. **Veuillez noter le numéro du modèle, le numéro de série et le nom de l'appareil (voir la page de couverture de ce manuel) avant de contacter le Service à la Clientèle. Si vous commandez des pièces de rechange, veuillez noter le numéro de la pièce et la description de chaque pièce (référez-vous à la LISTE DES PIÈCES et au SCHÉMA DÉTAILLÉ à la fin de ce manuel).**

Dans les États-Unis et Canada

Appelez : 1-800-201-2109, Lun.–Ven. 8 a.m.–5 p.m. TM

Écrivez :

FreeMotion Fitness
1500 South 1000 West
Logan, UT 84321-9813
Etats-Unis

Hors des États-Unis et Canada

Appelez : 001-435-786-3521

Courriel : intlcustomercare@freemotionfitness.com

GARANTIE LIMITÉE

FreeMotion Fitness garantit ce produit contre tout défaut de fabrication et de matériaux sous des conditions normales d'utilisation. La garantie commence à la date d'achat du produit, justifiée par un ticket de caisse. Toutes les pièces réparées ou remplacées sous cette garantie seront garanties pour la durée de la garantie d'origine.

DURÉE DE LA GARANTIE ET COUVERTURE

Utilisation Privée

Cadre : à vie
Moteur : 20 ans
Pièces : 10 ans
Main d'Œuvre: 2 ans

Usage Commercial Léger

Cadre : à vie
Pièces : 3 ans
Main d'Œuvre: 3 ans
Console: 1 an

L'usage commercial léger correspond à un cadre institutionnel sans cotisation notamment les hôtels, les centres de fitness d'appartement, les centres de fitness en entreprise, les casernes de pompiers ou les postes de police et les établissements hospitaliers ou de physiothérapie. Cet appareil n'est pas prévu pour être utilisé dans les grands établissements à forte fréquentation tels que les clubs de mise en forme, les collèges et les universités, les centres communautaires, ou les installations militaires. L'utilisation de cet appareil dans ces établissements annulera la présente garantie.

CONDITIONS ET RESTRICTIONS

The following will void the warranty on this product:

1. La garantie s'applique uniquement à l'acquéreur d'origine et n'est pas cessible.
2. La garantie sur la main-d'œuvre s'applique uniquement aux produits vendus aux États-Unis et au Canada. Contactez votre revendeur agréé FreeMotion pour des détails sur la garantie dans votre pays.
3. La garantie est nulle en cas de réparation ou d'utilisation incorrecte ou abusive.
4. La garantie est nulle pour les utilisateurs dont le poids dépasse 181 kg (400 livres).
5. La garantie ne couvre pas les dommages causés par le déplacement du produit ou un entreposage sur son côté.
6. La garantie est nulle quand le produit est utilisé ou entreposé à

l'extérieur ou dans un environnement humide comme les spas ou les piscines.

7. La garantie ne couvre pas les dommages causés par un mauvais branchement ou une alimentation électrique insuffisante.

Cette garantie ne couvre pas :

1. Les pièces cosmétiques, ce qui comprend les poignées, sièges, autocollants ou étiquettes.
2. La reprise, transport ou frais de livraison dans le cadre d'une réparation.
3. Tout problème résultant d'un mauvais assemblage ou livraison.

QUE FAIRE QUAND UNE RÉPARATION EST NÉCESSAIRE

FreeMotion Fitness garantit que les réparations seront obtenues en contactant le vendeur autorisé qui vous a vendu le produit. Assurez-vous de garder votre ticket de caisse et les informations du numéro de série. Si ce produit nécessite une réparation couverte par les termes de la présente garantie, FreeMotion Fitness s'engage à fournir, à sa discrétion, un service de réparation, un remplacement ou un remboursement du montant de l'achat. FreeMotion Fitness rembourse les fournisseurs de service pour les frais de déplacement dans leur zone de service. Vous pourriez être facturé pour les déplacements en dehors de cette zone de service.

FreeMotion Fitness n'est pas responsable des dommages indirects résultants de ou en rapport avec l'utilisation de ce produit, ou des dommages résultants d'une perte financière, perte de bien, perte de revenus ou de profits, perte de jouissance ou d'utilisation, de livraison, d'installation ou tout autre dommage indirect. Certains lois locales ne permettent pas l'exclusion ou la limitation des dommages indirects. De ce fait, les limitations ci-dessus peuvent ne pas s'appliquer dans votre cas. Cette garantie vous donne des droits spécifiques et vous pouvez avoir d'autres droits fondé sur les lois locales.

POUR CONTACTER FREEMOTION FITNESS

Référez-vous à la section COMMENT CONTACTER LE SERVICE À LA CLIENTÈLE au-dessus.