

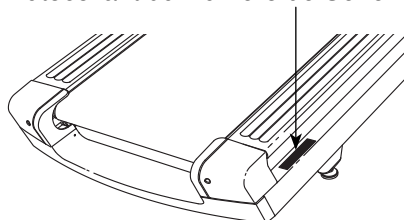
# FREEMOTION® Reflex t 7.7

N°. du Modèle VMTL29811.7

N°. de Série \_\_\_\_\_

Écrivez le numéro de série sur la ligne ci-dessus pour référence.

Autocollant du Numéro de Série



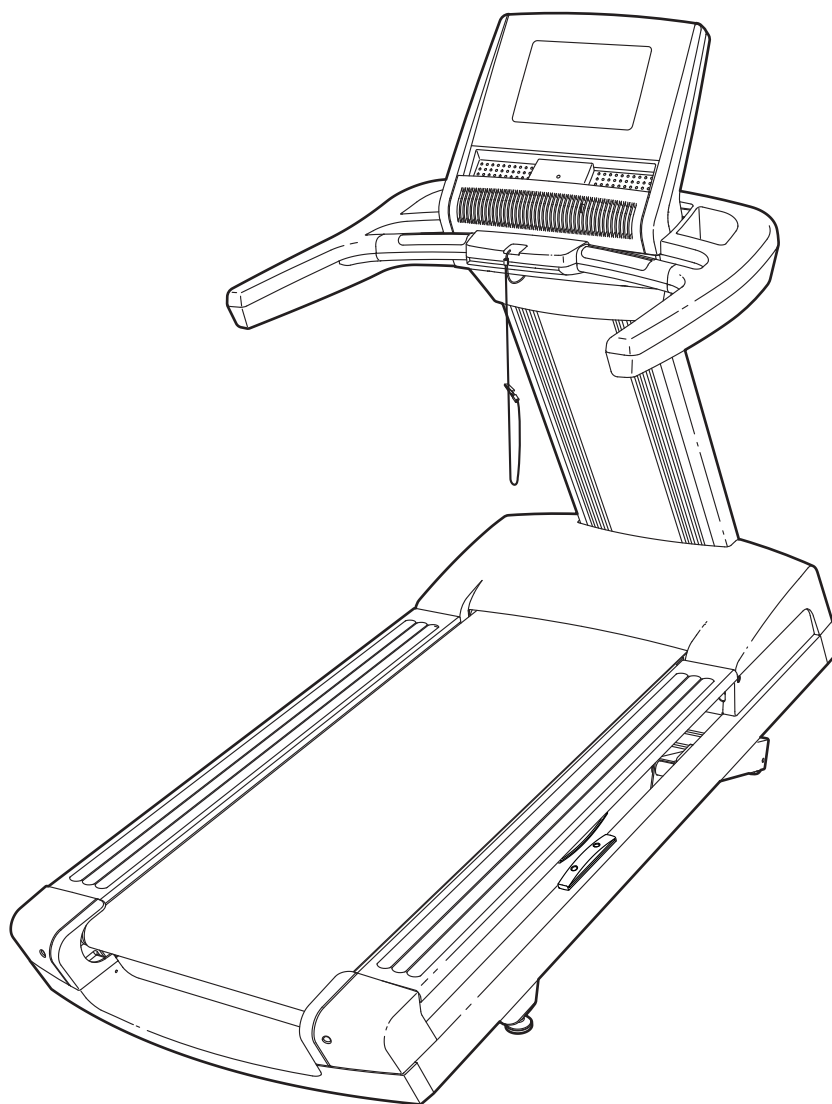
## MANUEL DE L'UTILISATEUR

### QUESTIONS ?

Si vous avez des questions ou si des pièces sont endommagées ou manquantes, veuillez vous reporter à la section COMMENT CONTACTER LE SERVICE À LA CLIENTÈLE en dernière page de ce manuel.

### ATTENTION

Lisez toutes les précautions et les instructions contenues dans ce manuel avant d'utiliser cet appareil. Gardez ce manuel pour vous y référer ultérieurement.



---

# TABLE DES MATIÈRES

EMPLACEMENT DES AUTOCOLLANTS D'AVERTISSEMENT.....	3
PRÉCAUTIONS IMPORTANTES .....	4
AVANT DE COMMENCER .....	6
TABLEAU D'IDENTIFICATION DES PIÈCES.....	7
ASSEMBLAGE .....	8
COMMENT BRANCHER LE TAPIS DE COURSE .....	14
COMMENT MISE À NIVEAU DE LA CONSOLE.....	15
COMMENT UTILISER LA CONSOLE .....	16
COMMENT DÉPLACER LE TAPIS DE COURSE .....	29
ENTRETIEN PRÉVENTIF.....	30
FICHE D'ENTRETIEN PRÉVENTIF SUR SIX MOIS .....	33
RÉSOLUTION DES PROBLÈMES .....	34
CONSEILS POUR L'EXERCICE.....	36
LISTE DES PIÈCES .....	38
SCHÉMA DÉTAILLÉ .....	40
COMMENT CONTACTER LE SERVICE À LA CLIENTÈLE .....	Dernière Page
GARANTIE LIMITÉE .....	Dernière Page

# EMPLACEMENT DES AUTOCOLLANTS D'AVERTISSEMENT

Les autocollants d'avertissement illustrés ci-contre sont inclus avec cet appareil. Collez les autocollants d'avertissement sur les avertissements en anglais aux endroits indiqués. Ce schéma indique l'emplacement des autocollants d'avertissement. **Si un autocollant est manquant ou illisible, voir la dernière page de ce manuel pour commander un nouvel autocollant gratuit. Placez le nouvel autocollant à l'endroit indiqué.** Remarque : les autocollants ne sont peut-être pas illustrés à l'échelle.

**⚠ ATTENTION :**  
 Pour réduire les risques de blessures graves, lisez l'autocollant d'avertissement avant utilisation.



Autocollant d'avertissement arrière




**⚠ CAUTION ⚠ ATTENTION**  
 KEEP HANDS AND FEET AWAY FROM THIS AREA WHILE THE TREADMILL IS IN OPERATION. GARDEZ VOS PIEDS ET VOS MAINS ÉLOIGNÉS DE CET ENDROIT QUAND LE TAPIS ROULANT EST EN MARCHÉ.

**⚠ WARNING**  
 • Hazardous Voltage  
 • Risk of Electric Shock  
 • Unplug Treadmill before Assembly/Disassembly

**⚠ ATTENTION**  
 • Tension Dangereuse  
 • Risque de Choc Électrique  
 • Débranchez le tapis roulant Avant l'Assemblage/Désassemblage

**⚠ ATTENTION:** Protégez-vous et toutes autres personnes des risques de blessures graves. Lisez manuel de l'utilisateur pour obtenir des instructions appropriés avant d'utiliser le tapis de course.

- Tenez-vous seulement sur les appui-pieds lorsque vous commencez ou arrêtez le tapis de course.
- Tenez-vous toujours aux rampes afin d'éviter de tomber et portez toujours l'attache lorsque vous utilisez le tapis de course.
- Changez la vitesse progressivement.
- Arrêtez tout exercice si vous vous sentez défaillant, si vous avez le vertige ou le souffle coupé.
- Ne laissez jamais aucun enfant sur ou autour du tapis de course.
- Retirez la clé lorsque vous n'utilisez pas le tapis de course.
- Gardez vos habits, vos doigts et vos cheveux loin de la courroie.
- Ne réglez ou ne réparez jamais la courroie lorsque celle-ci est en mouvement.
- Portez toujours des chaussures de sport lorsque vous utilisez le tapis de course.

# PRÉCAUTIONS IMPORTANTES

**⚠ AVERTISSEMENT** : pour diminuer les risques de blessures graves, lisez toutes les précautions et directives de ce manuel, ainsi que tous les avertissements indiqués sur votre tapis de course avant d'utiliser ce dernier. FreeMotion se dégage de toute responsabilité à l'égard des blessures ou dommages matériels résultant de l'utilisation de cet appareil.

1. Consultez votre médecin avant de commencer tout programme d'exercices. Ceci est particulièrement important pour les personnes âgées de plus de 35 ans et celles ayant eu des problèmes de santé.
2. Il incombe au propriétaire de veiller à ce que tous les utilisateurs du tapis de course soient correctement informés de tous les avertissements et toutes les précautions.
3. N'utilisez le tapis de course que de la manière décrite.
4. Gardez le tapis de course à l'intérieur, à l'abri de l'humidité et de la poussière. N'installez pas le tapis de course dans un garage, ni sur une terrasse couverte ou près de l'eau.
5. Installez le tapis de course sur une surface nivelée, avec au moins 8 pi (2,4 m) d'espace à l'arrière et 2 pi (0,6 m) de chaque côté de l'appareil. N'installez pas le tapis de course sur une surface qui obstrue les événements. Placez un petit tapis sous l'appareil pour protéger le revêtement du sol contre les dommages.
6. Ne faites pas fonctionner le tapis de course là où des produits aérosol sont utilisés ou de l'oxygène est administré.
7. Gardez les enfants de moins de 12 ans et les animaux de compagnie à l'écart du tapis de course en tout temps.
8. Le tapis de course ne devrait pas être utilisé par des personnes ayant un poids de plus de 400 lb (181 kg).
9. Ne laissez jamais plus d'une personne à la fois utiliser le tapis de course.
10. Portez des vêtements sport appropriés lors de l'utilisation du tapis de course. Ne portez pas des vêtements amples qui pourraient se coincer dans l'appareil. Des vêtements de soutien athlétique sont recommandés à la fois pour les hommes et pour les femmes. *Portez toujours des chaussures sport. N'utilisez jamais le tapis de course en ayant les pieds nus ou en ne portant que des chaussettes seules ou des sandales.*
11. Branchez le cordon d'alimentation sur un limiteur de surtension (non compris) et branchez ce dernier sur une prise de courant appropriée (voir page 13). Pour éviter de surcharger le circuit, ne branchez aucun autre appareil électrique, excepté des dispositifs à faible consommation comme les chargeurs de téléphone cellulaire, sur le limiteur de surtension ou sur une prise de courant du même circuit.
12. N'utilisez qu'un limiteur de surtension conforme à toutes les spécifications indiquées à la page 14. Pour vous procurer un limiteur de surtension, voyez le détaillant FREEMOTION le plus près, composez le numéro de téléphone indiqué sur la couverture avant du manuel ou voyez un marchand local de matériel électronique.
13. L'utilisation d'un limiteur de surtension dont le fonctionnement est inapproprié peut endommager le système de commande du tapis de course. Si le système de commande est endommagé, la courroie mobile peut ralentir, accélérer ou s'arrêter brusquement, ce qui pourrait entraîner une chute et de graves blessures.
14. Gardez le cordon d'alimentation et le limiteur de surtension à l'écart des surfaces chauffantes.

15. N'actionnez jamais la courroie mobile lorsque l'appareil est hors fonction. Ne faites pas fonctionner le tapis de course si le cordon d'alimentation ou la fiche sont endommagés, ou si l'appareil ne fonctionne pas correctement. (Voir la section **RÉSOLUTION DES PROBLÈMES** à la page 34, si le tapis de course ne fonctionne pas correctement.)
16. Veuillez lire attentivement et comprendre les procédures d'arrêt d'urgence et en effectuer l'essai avant d'utiliser le tapis de course (voir **COMMENT ALLUMER L'APPAREIL** à la page 17). Portez toujours la pince lors de l'utilisation du tapis de course.
17. Tenez-vous toujours debout sur les repose-pieds pour démarrer et arrêter la courroie mobile. Tenez toujours les rampes lors de l'utilisation du tapis de course.
18. Lorsqu'une personne marche sur le tapis de course, l'intensité sonore de l'appareil s'accroît.
19. Gardez doigts, cheveux et vêtements à l'écart de la courroie mobile.
20. Le tapis de course peut atteindre des vitesses élevées. Changez la vitesse progressivement pour éviter les changements de vitesse soudains.
21. Le détecteur du rythme cardiaque n'est pas un dispositif médical. Divers facteurs, tels que le mouvement de l'utilisateur, peuvent avoir un impact quant à l'exactitude des lectures du rythme cardiaque. Le détecteur du rythme cardiaque n'est destiné qu'à donner une approximation des tendances du rythme cardiaque lors de l'exercice.
22. Ne laissez pas le tapis de course en marche sans surveillance. Vous devez toujours retirer la clé, pousser l'interrupteur à la position d'arrêt (voir le schéma à la page 6 pour l'emplacement de l'interrupteur) et débrancher le cordon d'alimentation lorsque le tapis de course est inutilisé.
23. Ne tentez pas de déplacer le tapis de course avant qu'il soit correctement assemblé. (Voir **ASSEMBLAGE** à la page 8 et **COMMENT DÉPLACER LE TAPIS DE COURSE** à la page 29.) Étant donné la taille et le poids du tapis de course, son déplacement requiert la participation de deux ou trois personnes.
24. Ne changez pas l'inclinaison du tapis de course en glissant des objets sous l'avant ou l'arrière de l'appareil.
25. N'introduisez jamais un objet dans les ouvertures du tapis de course et n'y laissez jamais chuter un objet.
26. Vérifiez et serrez correctement toutes les pièces du tapis de course régulièrement.
27. **DANGER** : débranchez toujours le cordon d'alimentation immédiatement après l'utilisation, avant de nettoyer le tapis de course et avant d'effectuer les procédures d'entretien et de réglage décrites dans ce manuel. N'enlevez jamais le capot du moteur autrement qu'à la demande d'un représentant technique autorisé. Les réglages autres que ceux décrits dans ce manuel ne doivent être effectués que par un représentant technique autorisé.
28. L'exercice surmené peut entraîner de graves blessures ou la mort. Si vous vous sentez mal, si vous manquez de souffle ou si vous éprouvez de la douleur, cessez immédiatement l'exercice et détendez-vous.

**GARDEZ CES INSTRUCTIONS**

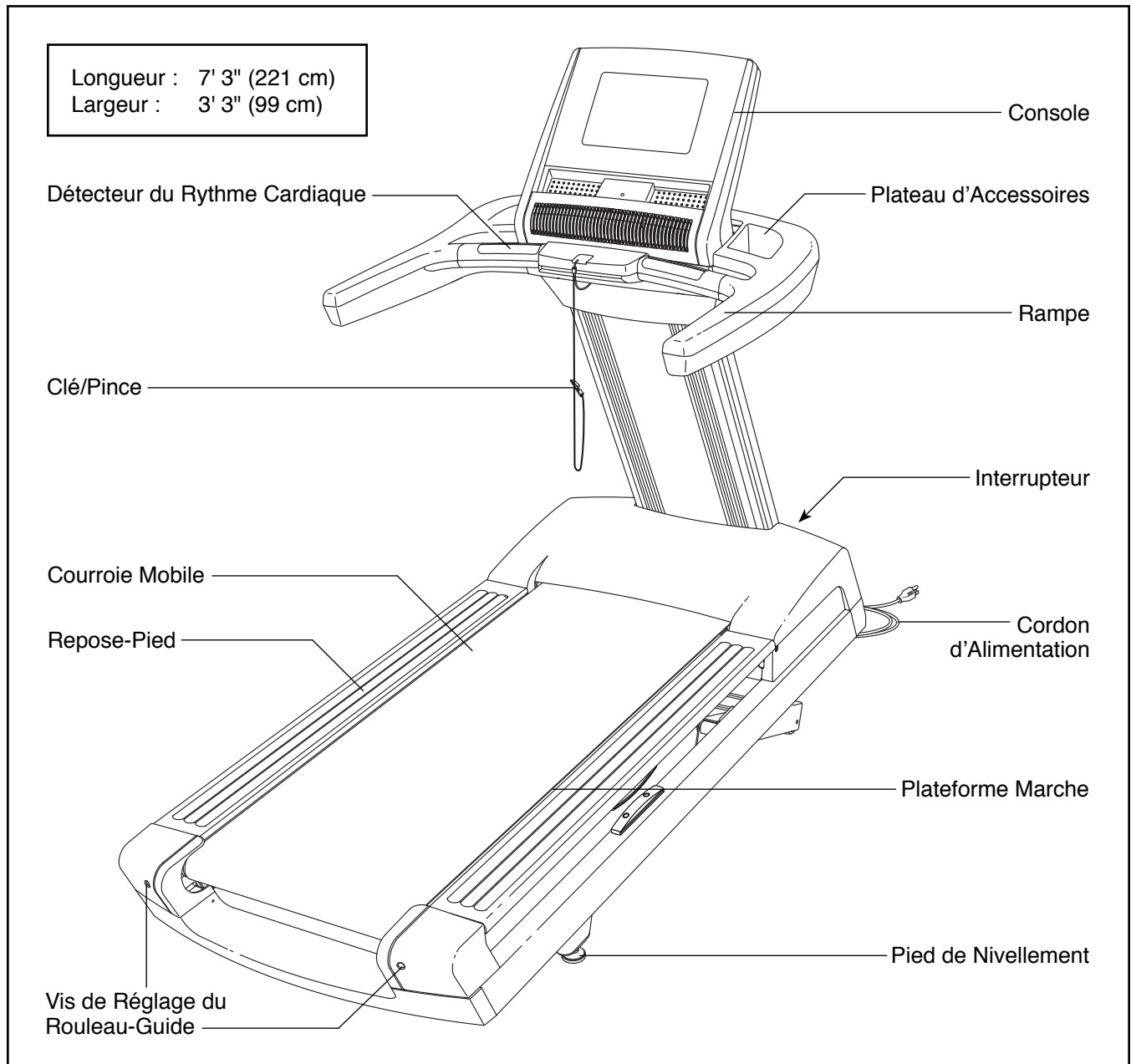
# AVANT DE COMMENCER

Merci d'avoir choisi le tapis de course révolutionnaire FREEMOTION® REFLEX T7.7. Le REFLEX T7.7 offre une gamme de caractéristiques destinées à rendre vos exercices à domicile plus agréables et efficaces.

**Nous vous conseillons de lire attentivement ce manuel avant d'utiliser le tapis de course.** Si vous avez des questions après avoir lu ce manuel, veuillez voir la dernière page de ce manuel pour nous

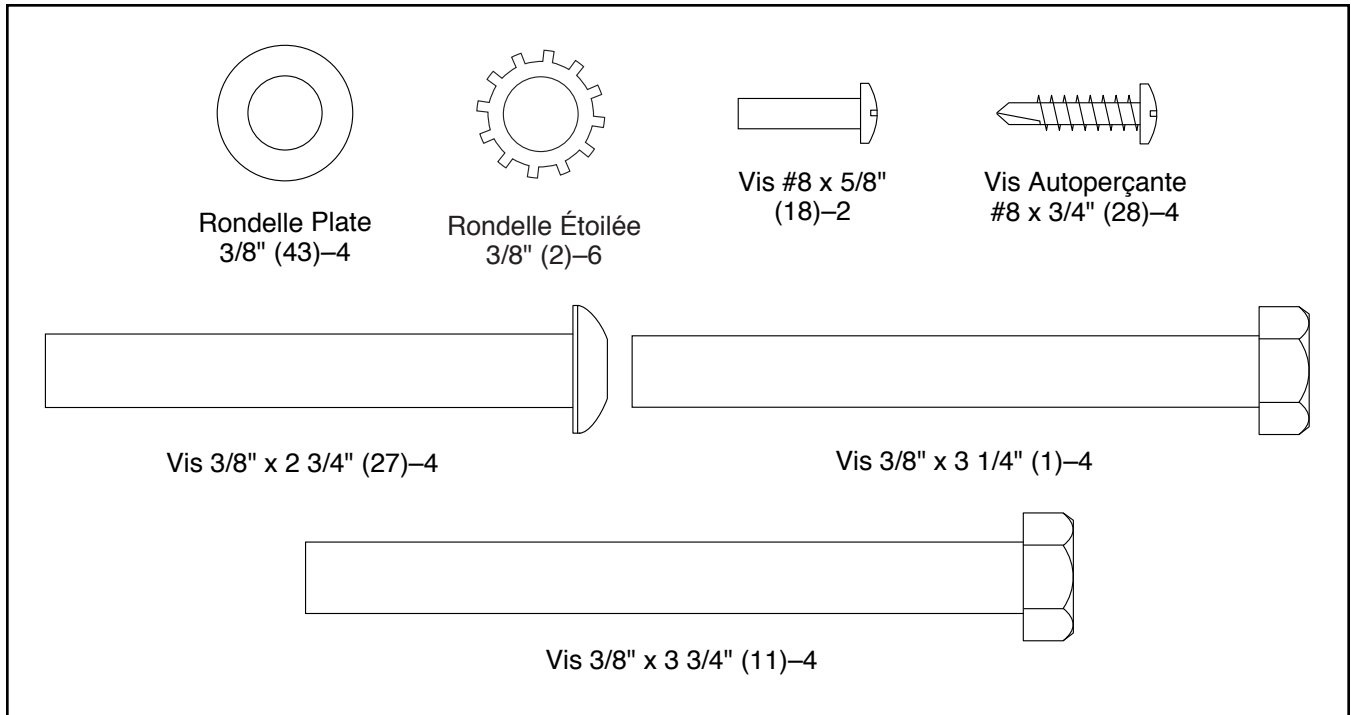
contacter. Pour nous permettre de mieux vous assister, notez le numéro du modèle et le numéro de série de l'appareil avant de nous appeler. Le numéro du modèle et l'emplacement de l'autocollant du numéro de série sont indiqués sur la page de couverture de ce manuel.

Familiarisez-vous avec les pièces sur le schéma ci-dessous avant de continuer la lecture de ce manuel.



# TABLEAU D'IDENTIFICATION DES PIÈCES

Voir les schémas ci-dessous pour identifier les petites pièces utilisées lors de l'assemblage. Le nombre entre parenthèses à côté de chaque schéma fait référence au numéro de la pièce sur la LISTE DES PIÈCES, vers la fin de ce manuel. Le nombre après les parenthèses est la quantité nécessaire à l'assemblage. **Remarque : si une pièce n'est pas dans le sac des pièces, vérifiez qu'elle n'est pas pré-assemblée. Des pièces de rechange peuvent être incluses.**



# ASSEMBLAGE

- L'assemblage requiert la participation de deux personnes.
- Disposez toutes les pièces dans un espace dégagé et retirez tout le matériel d'emballage. Ne jetez pas le matériel d'emballage avant d'avoir terminé toutes les étapes d'assemblage.
- Après l'expédition, il est possible qu'une substance grasseuse apparaisse à la surface du tapis de course. Ceci est normal. S'il y a présence de substance grasseuse sur le tapis de course, délogez-la à l'aide d'un linge doux et d'un nettoyant léger non abrasif.

- Pour l'illustration des petites pièces, voir la page 7.

- L'assemblage requiert les outils suivants :

la clé hexagonale incluse



un tournevis à pointe cruciforme

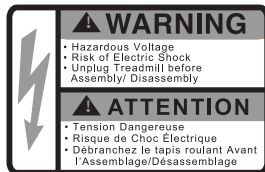


une clé à molette



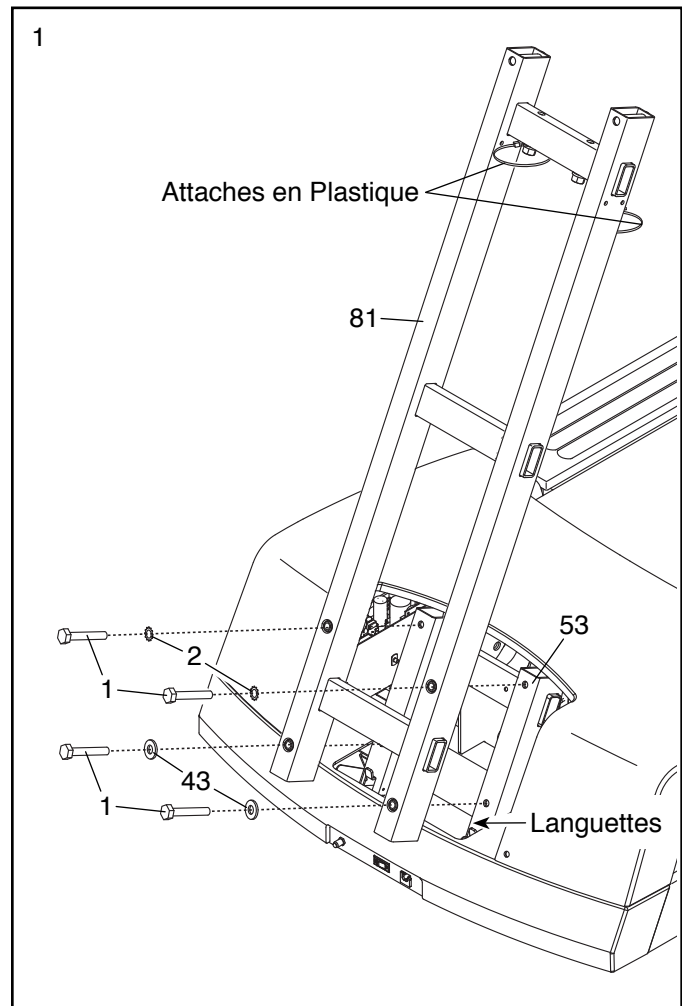
Pour éviter d'abîmer les pièces, n'utilisez aucun outil à commande mécanique.

- 1. Assurez-vous que le cordon d'alimentation est débranché. Prenez soin de ne pas coincer le cordon d'alimentation.**



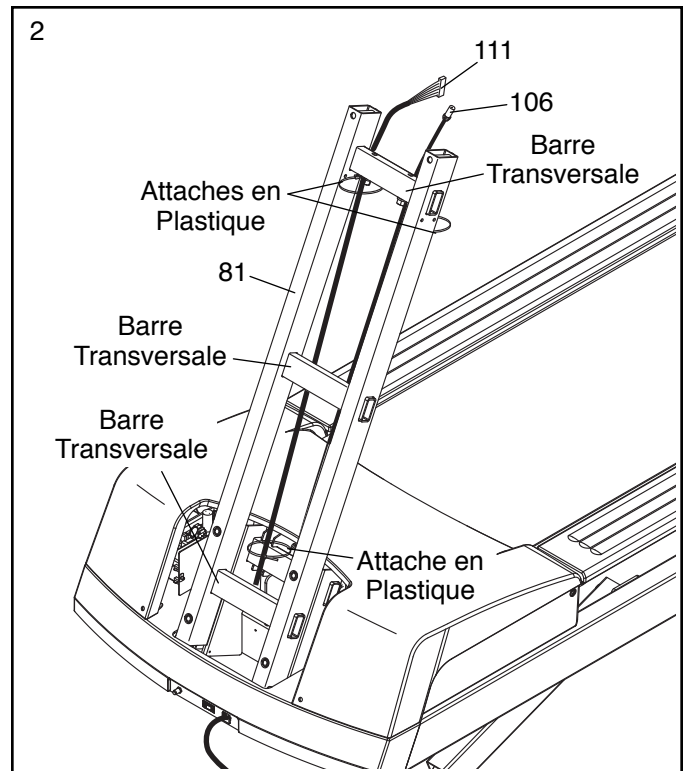
Faites glisser le Boîtier du Montant (non illustré) hors du Montant (81).

Orientez ensuite le Montant (81) et les attaches en plastique comme illustré. Posez le Montant sur les languettes du Cadre (53). Attachez le Montant à l'aide de quatre Vis 3/8" x 3 1/4" (1), deux Rondelles Étoilées 3/8" (2) et deux Rondelles Plates 3/8" (43) ; engagez d'abord les quatre Vis, et serrez-les ensuite. Veillez à ne coincer aucun des fils.



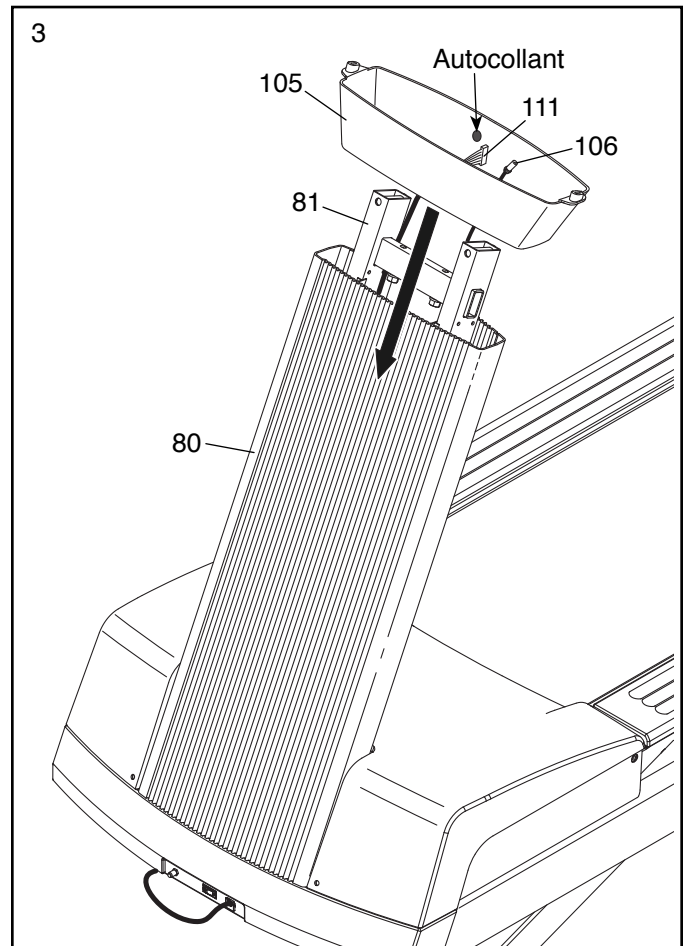
2. Introduisez l'extrémité du Fil du Montant (111) à travers la boucle de l'attache en plastique au haut du Montant (81). **Veillez à ce que le Fil du Montant soit situé derrière les barres transversales du Montant.** Ensuite, tirez doucement vers le haut le Fil du Montant tout en resserrant les attaches en plastique autour du Fil du Montant.

**Répétez cette étape avec le Câble Télé (106).**



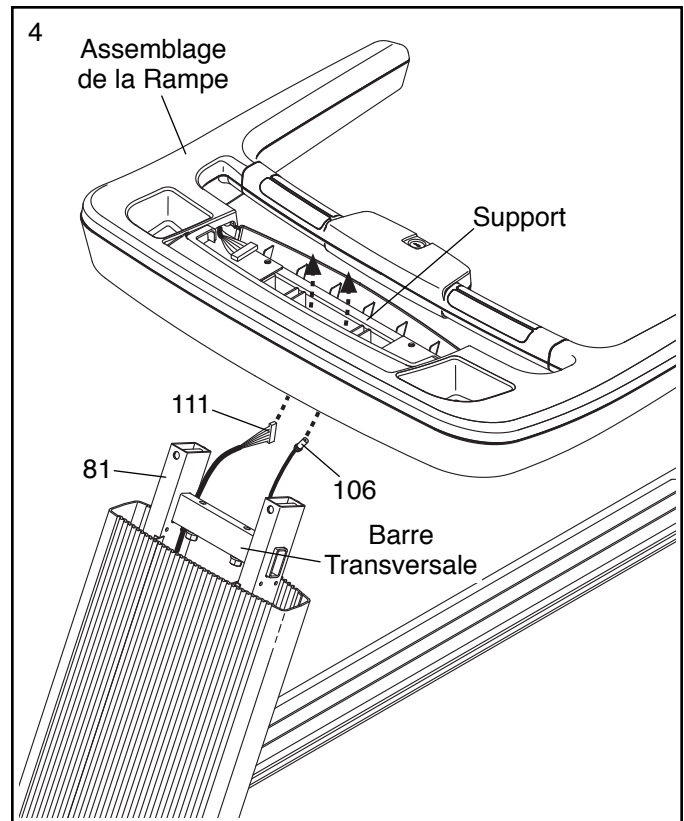
3. Abaissez le Boîtier du Montant (80) sur le Montant (81). **Prenez soin de ne pas coincer le Fil du Montant (111) ou le Câble Télé (106).** **Veillez à ce que le Boîtier du Montant ne heurte pas le plafond de la pièce.**

**Veillez à orienter le Collet du Montant (105) de sorte à situer l'autocollant du côté indiqué.** Enfoncez le Collet du Montant sur le Boîtier du Montant (80).

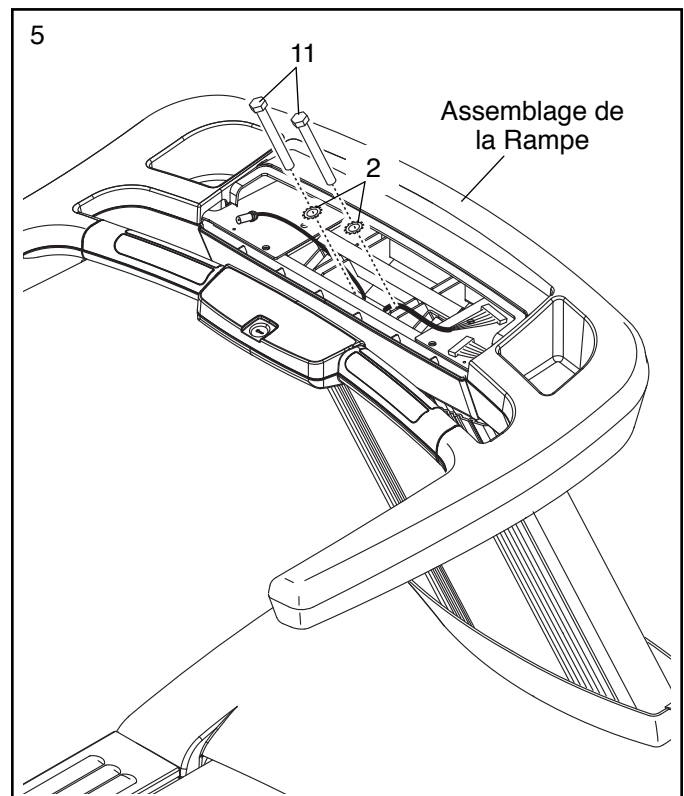


4. Demandez à une autre personne de tenir l'assemblage de la rampe près du Montant (81). Introduisez le Fil du Montant (111) et le Câble Télé (106) vers le haut à travers la partie centrale de l'assemblage de la rampe.

Faites glisser ensuite l'assemblage de la rampe par-dessus la barre transversale du Montant (81) et posez l'assemblage sur le Montant. **Veillez à ne coincer aucun des fils.**

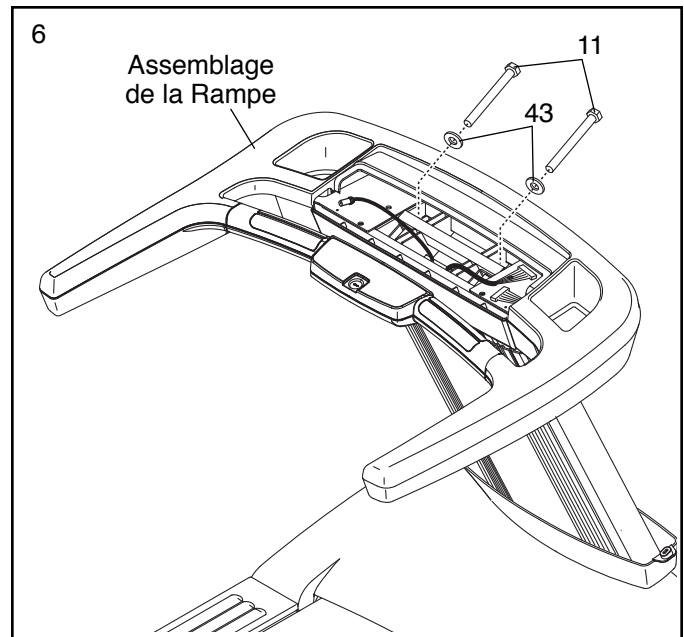


5. Attachez l'assemblage de la rampe à l'aide de deux Vis 3/8" x 3 3/4" (11) et deux Rondelles Étoilées 3/8" (2) ; **ne serrez pas les Vis à ce moment. Veillez à ne coincer aucun des fils.**



6. Vissez deux Vis 3/8" x 3 3/4" (11) avec deux Rondelles Plates 3/8" (43) dans l'assemblage de la rampe ; **engagez d'abord les deux Vis, et serrez-les ensuite.**

**Voir l'étape 5.** Serrez les deux Vis 3/8" x 3 3/4" (11).

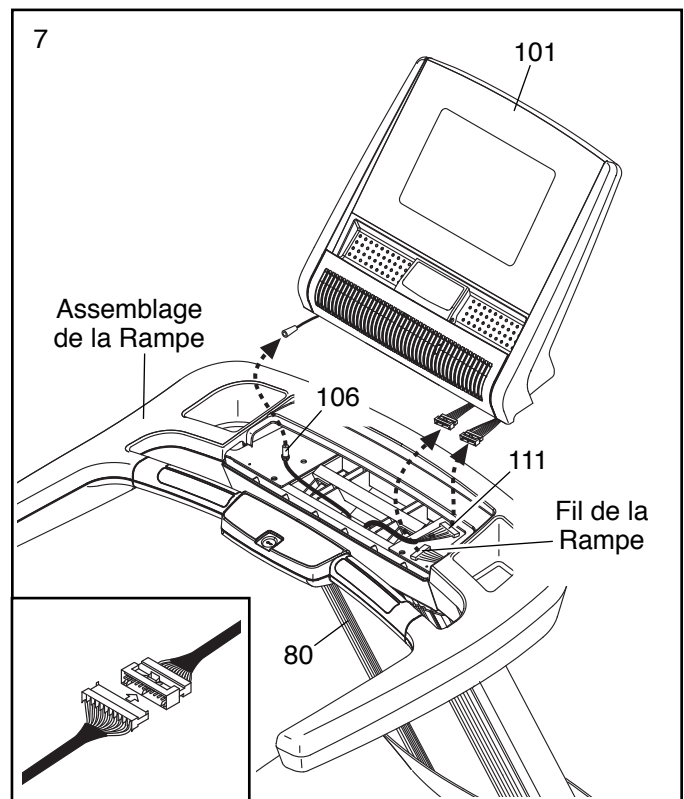


7. Demandez à une autre personne de tenir l'Assemblage de la Console (101) près de l'assemblage de la rampe.

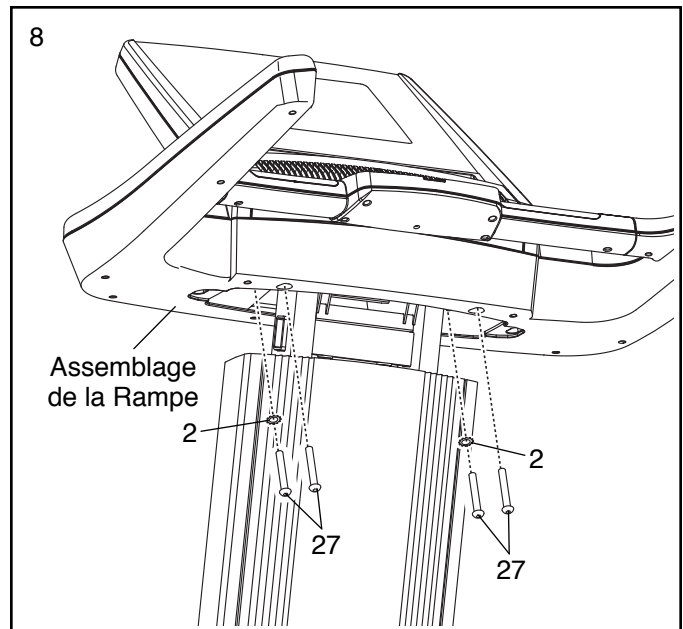
Reliez le Fil du Montant (111), le fil de la rampe et le Câble Télé (106) aux fils de la console. Veillez à ce que le fil de la console et le fil de la rampe devant être reliés comportent des connecteurs de même dimension. **Reportez-vous au schéma encadré. Les connecteurs doivent glisser aisément l'un dans l'autre de façon à s'emboîter.** Si tel n'est pas le cas, retournez l'un des connecteurs, puis ressayez. **SI LES CONNECTEURS NE SONT PAS BRANCHÉS CORRECTEMENT, LA CONSOLE RISQUE DE S'ENDOMMAGER LORS DE SA MISE EN MARCHÉ.**

Insérez vers le bas l'excédent de fils à l'intérieur du Boîtier du Montant (80).

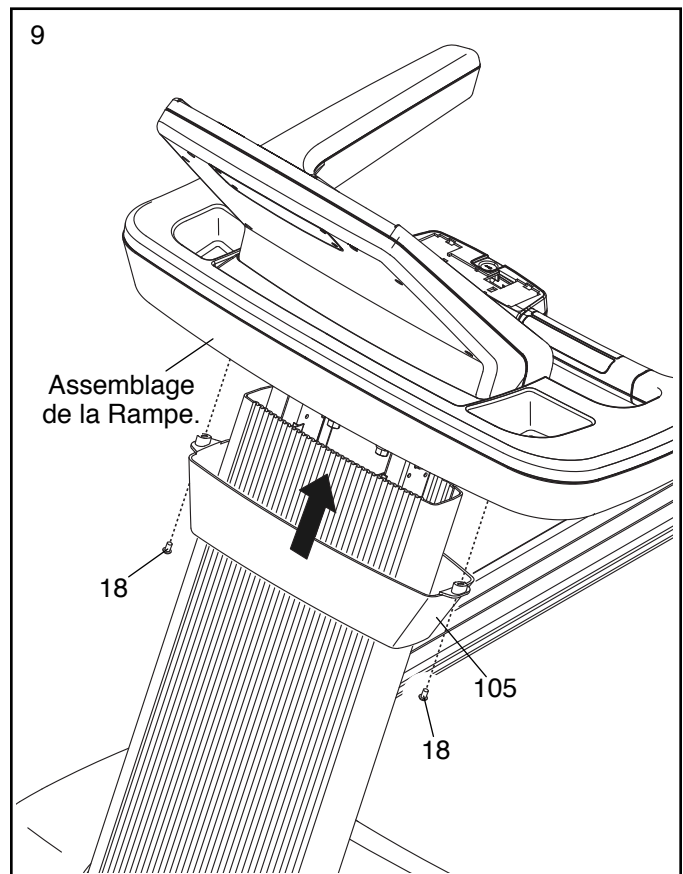
Posez l'Assemblage de la Console (101) sur l'assemblage de la rampe. **Veillez à ne coincer aucun des fils.**



8. Attachez l'assemblage de la rampe à l'aide de deux Vis 3/8" x 2 3/4" (27) et deux Rondelles Étoilées 3/8" (2) ; **engagez d'abord les quatre Vis, et serrez-les ensuite.**



9. Attachez le Collet du Montant (105) à l'assemblage de la rampe à l'aide de deux Vis #8 x 5/8" (18).

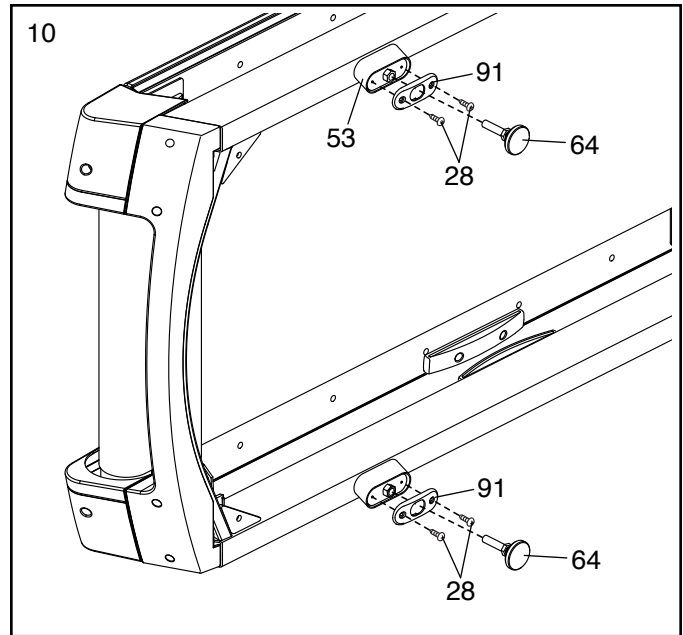


10. Avec l'aide d'une autre personne, faites basculer avec précaution le tapis de course sur l'un de ses côtés. Retirez tout matériel d'emballage hors du dessous du Cadre (53).

Attachez ensuite les deux Couvre-Pied Arrière (91) au Cadre (53) à l'aide des quatre Vis Auto-perçantes #8 x 3/4" (28).

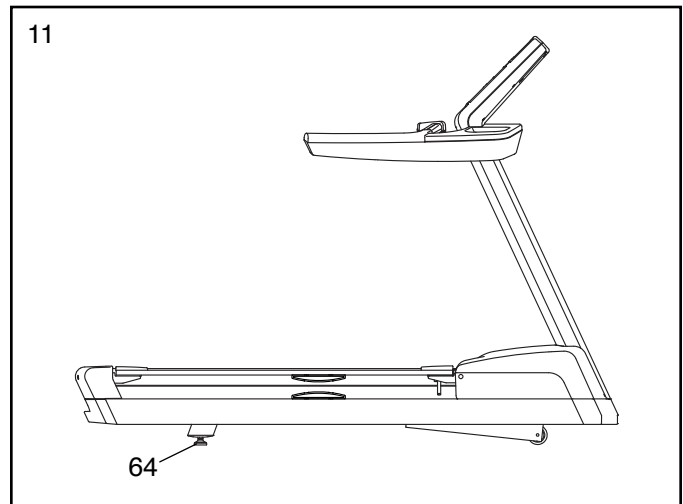
Puis, engagez complètement les deux Pieds de Nivellement (64) dans le dessous le Cadre (53).

Ramenez le tapis de course à la position verticale en le faisant basculer avec précaution.



11. Au besoin, déplacez le tapis de course vers l'endroit voulu (voir COMMENT DÉPLACER LE TAPIS DE COURSE à la page 29).

Une fois le tapis de course situé à l'endroit où il sera utilisé, veillez à ce que les Pieds de Nivellement (64) s'appuient fermement au sol. Si le tapis de course oscille, même légèrement, tournez l'écrou de l'un des Pieds de Nivellement dans le sens horaire ou antihoraire jusqu'à supprimer le mouvement de balancement.



12. **Assurez-vous que toutes les pièces sont correctement serrées avant d'utiliser le tapis de course.** Si des pellicules en plastique recouvrent les autocollants du tapis de course, retirez les pellicules. Placez un petit tapis sous l'appareil pour protéger le revêtement du sol. Remarque : il peut y avoir des pièces de visserie excédentaires. Rangez la clé hexagonale incluse dans un endroit sûr ; la clé est destinée au réglage de la courroie mobile (voir les pages 34 et 35).

# COMMENT BRANCHER LE TAPIS DE COURSE

## COMMENT BRANCHER LE CORDON D'ALIMENTATION

### Utilisez un Suppresseur de Surtension

Votre tapis de course, comme tout autre appareil électronique, peut être endommagé par des changements soudains de tension dans l'alimentation électrique de votre maison. Des surtensions de voltage, crêtes de tension et interférences sonores peuvent résulter des conditions climatiques ou être causées par d'autres appareils qui sont allumés ou éteints. **Pour réduire le risque d'endommager le tapis de course, utilisez toujours un suppresseur de surtension avec le tapis de course. Pour acheter un suppresseur de surtension, voir la précaution 13 à la page 3.**

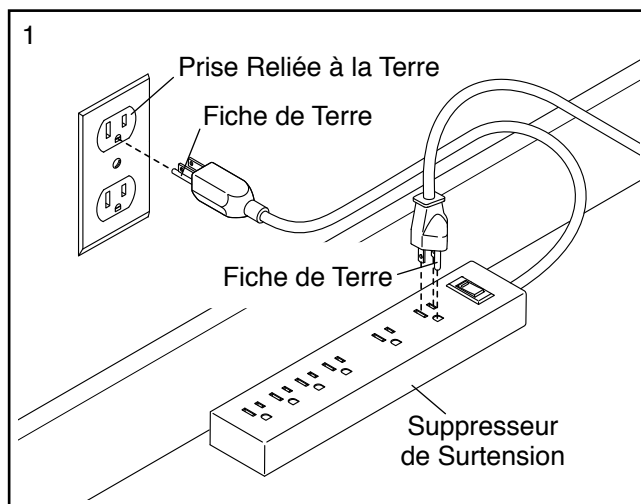
Utilisez uniquement un suppresseur de surtension de type UL 1449 comme suppresseur de pointe de tension transitoire (TVSS). Le suppresseur de surtension doit avoir une tension nominale inférieure ou égale à 400 volts et une dissipation minimale de 450 joules. Le suppresseur de surtension doit aussi avoir une tension nominale de 120 volts CA et 15 ampères. Le suppresseur de surtension doit être équipé d'un voyant lumineux indiquant que le suppresseur fonctionne correctement. **Si vous n'utilisez pas un suppresseur de surtension qui fonctionne correctement, vous pourriez endommager le système de commande du tapis de course et entraîner des blessures graves chez les utilisateurs.**

### Branchez le Cordon d'Alimentation

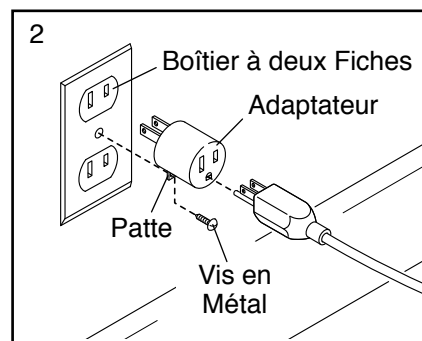
**Le tapis de course doit être relié à la terre.** S'il venait à mal fonctionner ou tombait en panne, la mise à la terre fournit un chemin de moindre résistance au courant électrique, ce qui réduit les risques de chocs électriques. Le cordon d'alimentation du tapis de course est équipé d'une prise avec une broche de terre (voir le schéma 1 sur cette page).

**⚠ DANGER :** un mauvais branchement de l'équipement peut augmenter des risques de chocs électriques. Demandez conseil à un électricien ou un réparateur qualifié pour vous assurer que l'appareil est correctement relié à la terre. Ne modifiez d'aucune manière la fiche ; si elle ne peut être insérée dans la prise murale, faites installer une prise murale conforme par un électricien qualifié.

Branchez le cordon d'alimentation dans un suppresseur de surtension et branchez le suppresseur de surtension dans une prise murale correctement installée et reliée à la terre selon les codes locaux. **La prise murale doit être sur un circuit nominal de 120 volts, capable de soutenir 15 ampères ou plus. Pour ne pas surcharger le circuit, ne branchez aucun autre appareil électrique, sauf des appareils à faible puissance comme les chargeurs de téléphone portable, dans le suppresseur de surtension ou dans la prise sur le même circuit. IMPORTANT : le tapis de course n'est pas compatible avec les prises GFCI et n'est peut-être pas compatible avec l'équipement AFCI.**

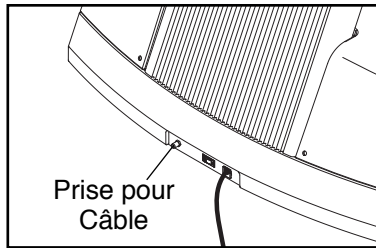


Un adaptateur temporaire peut être utilisé pour brancher le suppresseur de surtension dans une prise murale à deux fiches si une prise correctement reliée à la terre n'est pas disponible.



La patte rigide de couleur verte qui dépasse de l'adaptateur doit être attachée sur un support mis à la terre tel que le boîtier d'une prise murale correctement relié à la terre. **Certains boîtiers de prise murale à deux fiches ne sont pas reliés à la terre. Avant d'utiliser un adaptateur, contactez un électricien qualifié pour déterminer si le boîtier de la prise murale est relié à la terre. L'adaptateur temporaire doit être utilisé uniquement jusqu'à ce qu'une prise murale correctement reliée à la terre puisse être installée par un électricien qualifié.**

Reliez le câble de câblodistribution à la prise pour câble. Acheminez le câble de sorte qu'il ne puisse pas être coincé ni écrasé par le mécanisme élévateur ou le cadre.



Un récepteur satellitaire, magnétoscope ou lecteur DVD peut également être raccordé au tapis de course. Reliez le câble de câblodistribution issu de la sortie coaxiale de votre appareil (habituellement indiquée par TV OUT ou RF OUT) à la prise pour câble à l'avant du tapis de course.

Remarque : un modulateur RF devra être utilisé pour le fonctionnement approprié des appareils dépourvus de sorties audio/vidéo coaxiales (certains récepteurs satellitaires et lecteurs DVD). FreeMotion Fitness n'offre pas de modulateurs RF, mais ceux-ci sont disponibles chez les marchands de matériel électronique. Reportez-vous au manuel de l'utilisateur de l'appareil à relier pour savoir si un modulateur RF est requis, ou communiquez avec votre fournisseur local de services audiovisuels.

## RENSEIGNEMENTS SUR LA GARANTIE

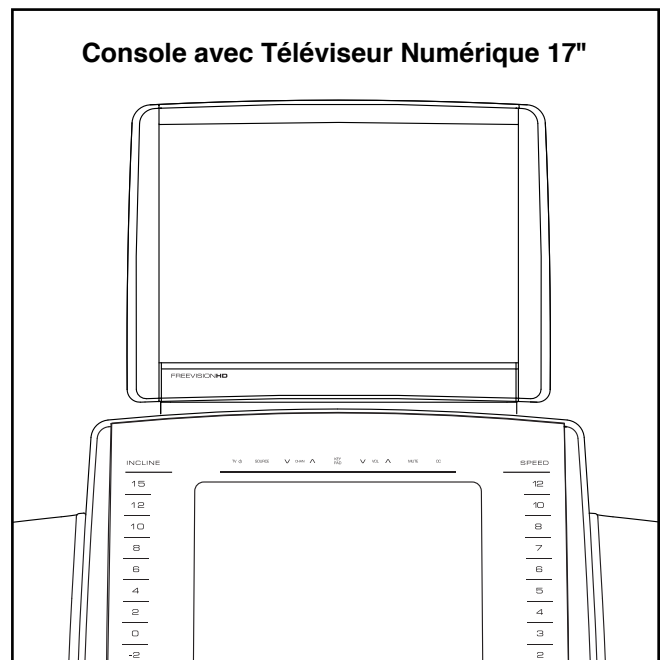
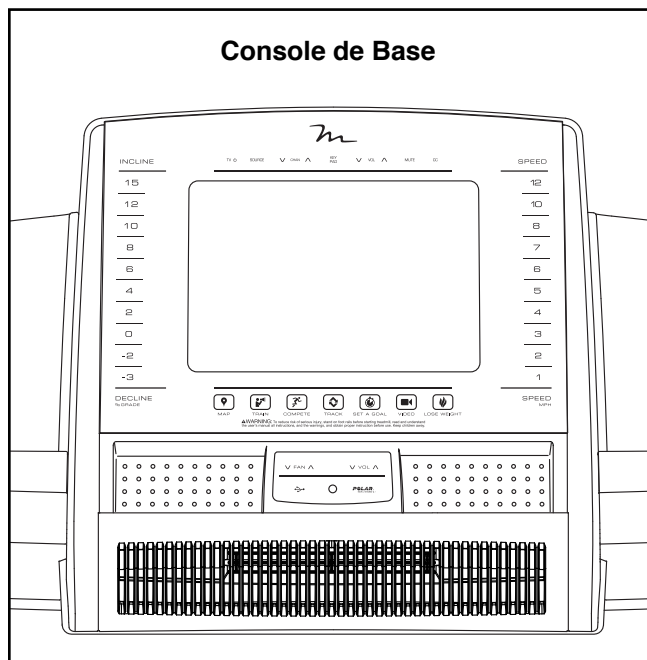
La garantie de ce produit ne s'applique ni aux dommages ni aux défaillances matériels attribuables à un câblage électrique non conforme aux codes d'électricité ou aux caractéristiques techniques de ce manuel, ni dans le cas d'une omission d'effectuer l'entretien raisonnable et requis comme indiqué dans le manuel. Cette garantie est annulée par toute défaillance ou tout dommage résultant d'une tâche d'entretien/réparation non autorisée ou par un usage inapproprié, un accident, une négligence, un assemblage ou une installation inappropriés, par des débris causés par toute action destructrice aux environs du produit, par la rouille ou la corrosion attribuables à l'emplacement du produit, par des altérations ou modifications sans autorisation écrite, ou par l'omission de votre part d'utiliser, d'actionner et d'entretenir le produit conformément au présent manuel.

**Toutes les modalités de cette garantie sont annulées lorsque ce produit se retrouve hors des frontières continentales des États-Unis d'Amérique (à l'exclusion de l'Alaska, d'Hawaï et du Canada) et sont dans cette éventualité remplacées par les modalités fixées par la partie représentante autorisée de FreeMotion Fitness, Inc.**

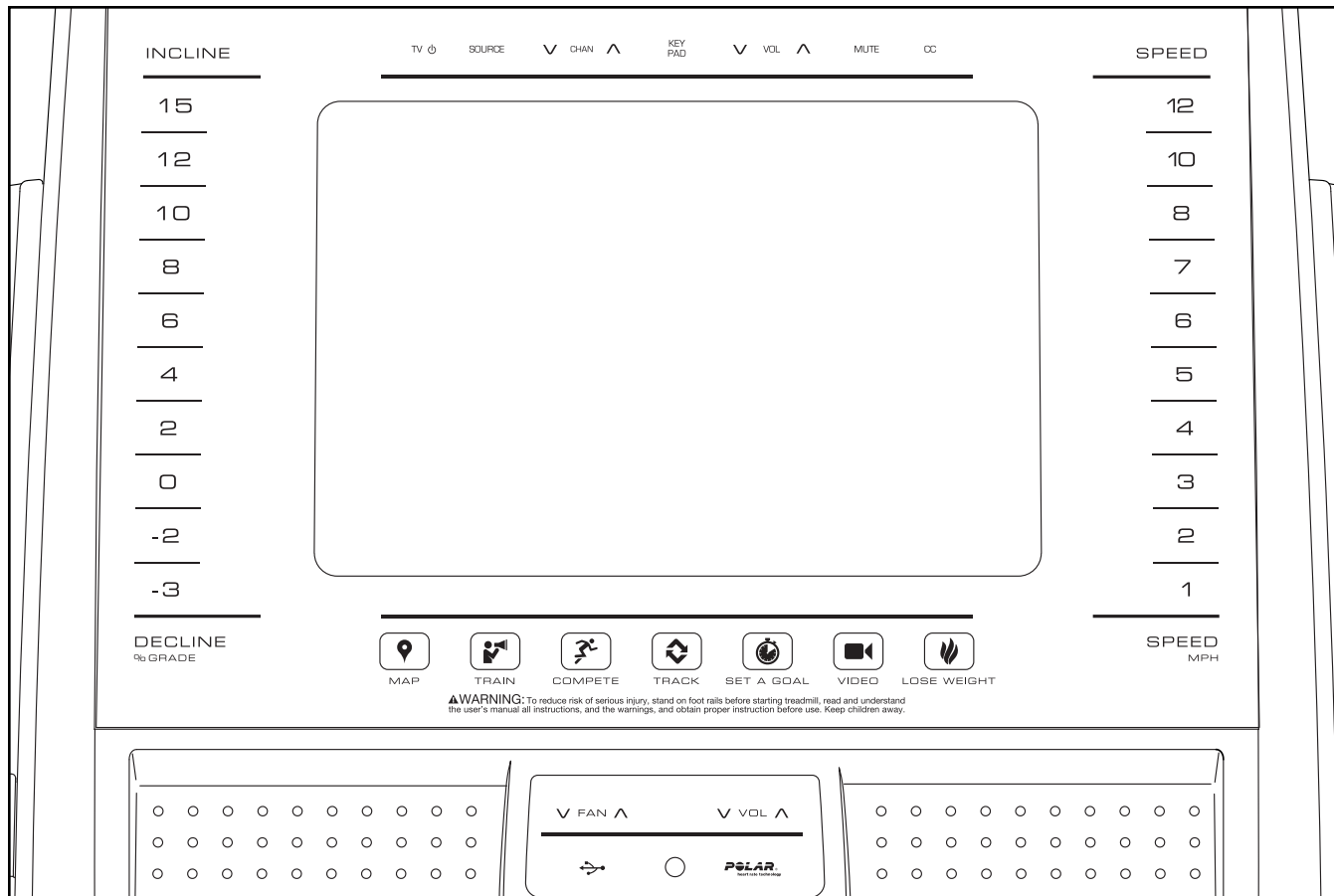
## COMMENT MISE À NIVEAU DE LA CONSOLE

La console du tapis de course a été préconfigurée de sorte à fonctionner avec un téléviseur numérique 17" (voir les schémas ci-dessous). Pour en savoir plus sur les caractéristiques de la console, voir la page 15. Pour en savoir plus sur les caractéristiques du téléviseur numérique, reportez-vous au manuel de l'utilisateur accompagnant le téléviseur. **Remarque : les touches au haut de la console ne fonctionnent qu'avec le téléviseur numérique ou une télécommande de téléviseur.** La console de base n'est pas dotée d'un téléviseur.

**Pour effectuer une mise à niveau facultative de la console, veuillez voir à la couverture arrière du manuel.**



# COMMENT UTILISER LA CONSOLE



## COLLER L'AUTOCOLLANT D'AVERTISSEMENT

Localisez les messages d'avertissement en anglais sur la console. Les mêmes avertissements en d'autres langues se trouvent sur la feuille des autocollants incluse. Collez l'autocollant d'avertissement en français sur la console.

## CARACTÉRISTIQUES DE LA CONSOLE

La console du tapis de course offre une impressionnante gamme de fonctionnalités destinées à rendre vos entraînements plus efficaces et plus agréables. Elle bénéficie de la technologie d'avant-garde iFit qui permet à l'appareil de communiquer sur votre réseau sans fil. Grâce à la technologie iFit, vous pouvez télécharger des entraînements personnalisés, créer vos propres entraînements, consulter les résultats de vos entraînements et accéder à de nombreuses autres fonctionnalités. **Accédez au [www.iFit.com](http://www.iFit.com) pour obtenir tous les détails.**

De plus, la console comporte une sélection d'entraînements intégrés. Chaque entraînement commande automatiquement la vitesse et l'inclinaison du tapis de course en vous guidant au long d'une séance d'entraînement efficace. Il est possible en outre d'établir

un objectif de calories, de temps, de distance ou de cadence.

En mode manuel, il est possible de changer la vitesse et l'inclinaison du tapis de course par simple pression d'une touche.

Pendant que vous vous exercez, la console affiche des données instantanées sur l'exercice. Vous pouvez également mesurer votre rythme cardiaque à l'aide du détecteur de rythme cardiaque de la poignée ou d'un détecteur de rythme cardiaque du torse compatible Polar® optionnel.

Vous pouvez même naviguer sur Internet ou écouter votre musique ou vos livres sonores préférés durant l'entraînement grâce à la chaîne audio de la console.

**Pour allumer l'appareil, voir la page 17. Pour savoir comment utiliser l'écran tactile, voir la page 17. Pour configurer la console, voir la page 18.**

Remarque : la console peut afficher la vitesse et la distance en miles ou en kilomètres. Pour savoir quelle unité de mesure est sélectionnée, voir l'étape 4 à la page 24. Par souci de clarté, les directives du manuel réfèrent surtout aux kilomètres.

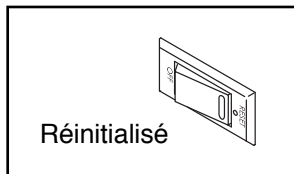
## COMMENT ALLUMER L'APPAREIL

### 1. Branchez le cordon d'alimentation.

Voir COMMENT BRANCHER LE CORDON D'ALIMENTATION à la page 14.

### 2. Poussez l'interrupteur d'alimentation à la position de réinitialisation.

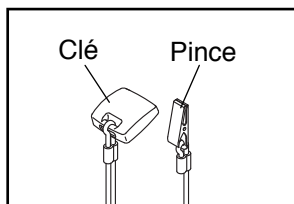
Repérez l'interrupteur du tapis de course situé près du cordon d'alimentation. Poussez l'interrupteur à la position de Reset (réinitialisé).



### 3. Introduisez la clé dans la console.

Remarque : la console peut être configurée de sorte à fonctionner avec ou sans la clé. Voir l'étape 6 à la page 24 pour des directives. Cette étape ne s'applique pas si la console a été configurée de sorte à fonctionner sans la clé.

Repérez la clé et la pince de la console, puis attachez la pince à la taille de votre vêtement. Ensuite, introduisez la clé dans la console.



**IMPORTANT : en cas d'urgence, la clé peut être retirée de la console, ce qui forcera la courroie mobile à ralentir jusqu'à l'arrêt. Effectuez un essai à l'aide de la pince en reculant de quelques pas avec précaution ; si la clé ne quitte pas la console, réglez la position de la pince.**

## COMMENT UTILISER L'ÉCRAN TACTILE

La console comporte une tablette informatique comportant un écran tactile polychrome. Les informations suivantes vous aideront à vous familiariser avec la technologie de pointe de la tablette.

- La console fonctionne de façon similaire aux autres tablettes. Vous pouvez faire défiler ou effleurer du doigt l'écran pour déplacer certaines images de l'écran, telles que les affichages lors d'un entraînement (voir l'étape 5 à la page 19). Cependant, il n'est pas possible d'agrandir ou de rétrécir à l'aide des doigts les éléments qu'affiche l'écran.
- L'écran n'est pas sensible à la pression. Il est inutile de presser fortement sa surface.
- Pour saisir des données dans une boîte textuelle, touchez la boîte pour afficher le clavier. Pour utiliser des chiffres ou d'autres caractères sur le clavier, touchez le bouton ?123. Pour afficher plus de caractères, touchez le bouton Alt. Touchez de nouveau le bouton Alt pour revenir au clavier numérique. Pour revenir au clavier alphabétique, touchez le bouton ABC. Pour afficher une majuscule, touchez le bouton affichant une flèche dirigée vers le haut. Pour utiliser des caractères majuscules multiples, touchez de nouveau le bouton fléché. Pour revenir au clavier des minuscules, touchez une troisième fois le bouton fléché. Pour effacer le dernier caractère, touchez le bouton portant une flèche pointant vers l'arrière et un X.

## COMMENT CONFIGURER LA CONSOLE

Avant l'utilisation initiale du tapis de course, réglez la console.

### 1. Établissez une connexion sur votre réseau sans fil.

Remarque : afin d'accéder à Internet, de télécharger les entraînements iFit et d'utiliser plusieurs autres fonctions de la console, une connexion sur un réseau sans fil doit être établie. Voir COMMENT UTILISER LE MODE DE RÉSEAU SANS FIL à la page 27 pour connecter la console sur votre réseau sans fil.

### 2. Vérifiez la disponibilité de mises à jour du micrologiciel.

Reportez-vous d'abord à l'étape 1 de la page 24 et à l'étape 2 de la page 26, puis sélectionnez le mode de maintenance. Ensuite, voir l'étape 3 de la page 26 et vérifiez la disponibilité de mises à jour du micrologiciel.

### 3. Étalonnez le mécanisme d'inclinaison.

Voir l'étape 4 de la page 26 et étalonnez le mécanisme d'inclinaison du tapis de course.

### 4. Créez un compte iFit.

Touchez le bouton du globe situé près du coin inférieur gauche de l'écran et touchez le bouton iFit.

Remarque : pour des détails concernant le déplacement dans le navigateur, voir la page 28. Le navigateur affichera la page d'accueil du iFit.com. Touchez le bouton Register (s'inscrire) au coin supérieur droit de l'écran.

Le navigateur ouvrira la page d'inscription du iFit.com. Sélectionnez soit le plan de base, soit le plan illimité. Remarque : pour plus de renseignements, lisez les détails affichés sous chaque plan. Si vous possédez un code d'activation, sélectionnez le plan illimité. Ensuite, suivez les directives à l'écran pour vous inscrire en vue de votre plan iFit.

La console est maintenant prête à être utilisée pour vos entraînements. Les pages suivantes expliquent les divers entraînements et autres caractéristiques qu'offre la console.

**Pour utiliser le mode manuel**, voir la page 19. **Pour effectuer un entraînement intégré**, voir la page 21. **Pour effectuer un entraînement à objectif personnalisable**, voir la page 22. **Pour effectuer un entraînement iFit**, voir la page 23.

**Pour utiliser le mode des réglages du matériel**, voir la page 24. **Pour utiliser le mode de divertissement**, voir la page 25. **Pour utiliser le mode de maintenance**, voir la page 26. **Pour utiliser le mode de réseau sans fil**, voir la page 27. Pour utiliser la chaîne audio, voir la page 28. **Pour changer d'entrée audio**, voir la page 28. **Pour utiliser le navigateur Internet**, voir la page 28.

**IMPORTANT : si des pellicules en plastique recouvrent la console, retirez-les. Afin d'éviter d'abîmer la plateforme de marche, portez des chaussures sport propres pour utiliser le tapis de course. Lors de l'utilisation initiale du tapis de course, observez la courroie mobile afin d'en vérifier l'alignement, et centrez-la au besoin (voir la page 35).**

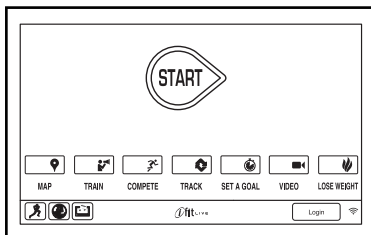
## COMMENT UTILISER LE MODE MANUEL

### 1. Introduisez la clé dans la console.

Voir COMMENT ALLUMER L'APPAREIL à la page 17. **Remarque : il peut s'écouler une minute avant que la console soit prête à utiliser.**

### 2. Sélectionnez le menu principal.

Lors de la mise en marche, le menu principal s'affiche suivant le démarrage de la console. Touchez le bouton d'accueil au coin inférieur gauche de l'écran (non illustré ici) pour revenir en tout temps au menu principal.



### 3. Démarrez la courroie mobile et réglez la vitesse.

Touchez le bouton Start (démarrer) ou pressez la touche Start de la console pour démarrer la courroie mobile. La courroie mobile s'engagera à raison de 1,6 Km/H. Pendant l'exercice, pressez les touches d'augmentation et de diminution Speed (vitesse) pour changer la vitesse de la courroie, au besoin. Chaque fois qu'une touche est pressée, la vitesse varie de l'ordre de 0,16 km/h.

Suivant l'appui sur l'une des touches de vitesse numérotées de 1 à 12, la vitesse de la courroie mobile varie graduellement jusqu'à atteindre la vitesse du réglage sélectionné. Pour sélectionner un réglage de vitesse comportant une décimale — tel que 3,5 mi/h — pressez successivement deux touches numérotées. Par exemple, pour sélectionner une vitesse 3,5 km/h, pressez la touche 3, puis immédiatement la touche 5. Remarque : cette fonction est inopérante lorsque la console fonctionne en réglage d'unités métriques.

Pour immobiliser la courroie mobile, pressez la touche Stop (arrêt). Pour redémarrer la courroie mobile, pressez la touche Start.

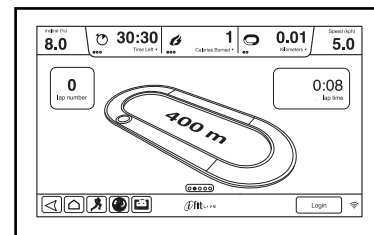
### 4. Changez l'inclinaison du tapis de course, au besoin.

Pour changer l'inclinaison du tapis de course, pressez les touches d'augmentation ou de diminution Incline (inclinaison) ou l'une des touches Incline/Decline (inclinaison/redressement) numérotées de -3 à 15. Chaque fois que l'une des touches est pressée, l'inclinaison varie graduellement jusqu'à atteindre l'inclinaison du réglage sélectionné.

Remarque : lors du réglage initial de l'inclinaison, le mécanisme d'inclinaison doit d'abord être étalonné (voir l'étape 4 à la page 26).

### 5. Suivez votre progression.

La console permet de choisir entre plusieurs modes d'affichage. Le mode d'affichage choisi détermine la nature des données d'entraînement affichées. Pour sélectionner le mode d'affichage voulu, effleurez ou faites défiler l'écran. Il est également possible d'afficher d'autres informations en touchant les boîtes rouges à l'écran.



À mesure que vous marchez ou courez sur le tapis de course, l'écran peut afficher les données suivantes sur l'entraînement.

- Le degré d'inclinaison du tapis de course
- Le temps écoulé
- Le temps restant (Remarque : le mode manuel ne prévoit pas le compte à rebours du temps restant.)
- Le nombre approximatif des calories que vous avez brûlées
- Le nombre approximatif de calories brûlées à l'heure
- La distance parcourue en marchant ou en courant

- Le nombre de mètres parcourus à la verticale
- La vitesse de la courroie mobile
- Une piste représentant 400 (1/4 de mile)
- Votre cadence en minutes par kilomètre
- Le numéro du tour en cours
- Votre rythme cardiaque (voir l'étape 6)

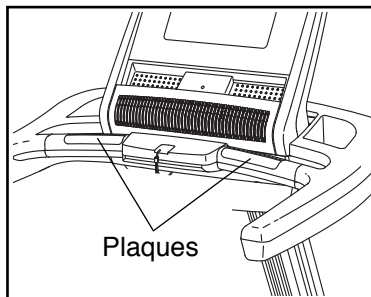
Au besoin, réglez l'intensité sonore en pressant les touches d'augmentation et de diminution Vol de la console.

Pour interrompre l'entraînement, touchez l'un des boutons du menu ou pressez la touche Stop de la console. Pour reprendre l'entraînement, touchez le bouton Resume (reprendre) ou Start. Pour mettre fin à la séance d'entraînement, touchez le bouton End Workout (cesser l'entraînement).

## 6. Mesurez votre rythme cardiaque, au besoin.

**Remarque : lorsque vous utilisez simultanément le détecteur du rythme cardiaque de la poignée et le détecteur du rythme cardiaque du torse en option, la console ne pourra pas afficher avec exactitude le rythme cardiaque.** Pour de l'information sur le détecteur du rythme cardiaque du torse optionnel, voir la couverture arrière du manuel.

Avant d'utiliser le détecteur du rythme cardiaque de la poignée, retirez les pellicules en plastique des plaques métalliques. De plus, assurez-vous que vos mains sont propres.



Pour mesurer votre rythme cardiaque, **tenez-vous debout sur les repose-pieds** et appuyez les paumes de vos mains contre les plaques pendant environ dix secondes ; **évittez de déplacer vos mains**. Une fois votre pouls détecté, le rythme cardiaque s'affiche. **Pour la lecture la plus exacte du rythme cardiaque, maintenez les plaques pendant environ 15 secondes.**

## 7. Activez le ventilateur, au besoin.

Le ventilateur fonctionne à divers régimes de ventilation et en mode automatique. Lorsque le mode automatique est sélectionné, le régime du ventilateur augmente ou diminue automatiquement selon que l'intensité de vos exercices augmente ou diminue.

Pressez la touche d'augmentation Fan (ventilateur) pour hausser le régime du ventilateur. Remarque : l'appui sur la touche de hausse du ventilateur pendant que ce dernier fonctionne en régime maximum sélectionne le mode de ventilation automatique. Pressez à répétition la touche d'abaissement Fan pour diminuer le régime du ventilateur ou désactiver ce dernier.

## 8. Lorsque vous mettez fin à l'exercice, retirez la clé de la console.

Montez sur les repose-pieds et touchez le bouton d'accueil à l'écran ou pressez la touche Stop de la console. Un bilan de l'entraînement apparaîtra à l'écran. Après avoir consulté le bilan de l'entraînement, touchez le bouton Finish (fin) pour revenir au menu principal. Vous pourrez possiblement enregistrer ou publier vos résultats à l'aide de l'une des options à l'écran. Ensuite, retirez la clé de la console et rangez-la dans un endroit sûr.

Lorsque vous cessez d'utiliser le tapis de course, poussez l'interrupteur d'alimentation à la position d'arrêt (off) et débranchez le cordon d'alimentation. **IMPORTANT : sans cette précaution, les composants électriques du tapis de course risquent de s'user prématurément.**

## COMMENT EFFECTUER UN ENTRAÎNEMENT INTÉGRÉ

### 1. Introduisez la clé dans la console.

Voir COMMENT ALLUMER L'APPAREIL à la page 17.

### 2. Sélectionnez un entraînement intégré.

Pour sélectionner un entraînement intégré, touchez le bouton du coureur au coin inférieur gauche de l'écran.

Dans le menu Workouts (entraînements), touchez le bouton Calorie, Intensity (intensité), Speed (vitesse) ou Incline (inclinaison). Sélectionnez ensuite l'entraînement voulu. L'écran affichera le nom, la durée et la distance de l'entraînement. L'écran affichera également le nombre approximatif des calories que vous aurez brûlées durant l'entraînement et un graphique des réglages d'inclinaison de l'entraînement.

### 3. Commencez l'entraînement.

Touchez le bouton Start Workout (commencer l'entraînement) pour commencer l'entraînement. Peu de temps après le toucher du bouton, la courroie mobile se mettra en marche. Tenez les rampes et commencez à marcher.

Chaque entraînement est divisé en plusieurs segments. Un réglage de vitesse et un réglage d'inclinaison sont programmés pour chaque segment. Remarque : un même réglage de vitesse ou (et) d'inclinaison peut être programmé pour des segments consécutifs.

Durant l'entraînement, le graphique représentera votre progression. Pour afficher le graphique, effleurez ou faites défiler l'écran. Le trait vertical coloré indiquera le segment en cours de l'entraînement. Le graphique inférieur représente le réglage d'inclinaison du segment en cours. Le graphique supérieur représente le réglage de vitesse du segment en cours.

À la fin du premier segment de l'entraînement, le tapis de course adoptera automatiquement les réglages de vitesse et (ou) d'inclinaison du segment suivant.

L'entraînement continuera ainsi jusqu'à la fin du dernier segment. La courroie mobile ralentira à ce moment jusqu'à l'arrêt, et une description de l'entraînement s'affichera à l'écran. Après avoir consulté le bilan de l'entraînement, touchez le bouton Finish pour revenir au menu principal. Vous pourrez possiblement enregistrer ou publier vos résultats à l'aide de l'une des options à l'écran.

Si le réglage de vitesse ou d'inclinaison est trop élevé ou trop bas durant l'entraînement, vous pouvez annuler le réglage en pressant les touches Speed ou Incline ; **toutefois, au début du segment suivant, le tapis de course adoptera automatiquement les réglages de vitesse et d'inclinaison de ce segment.**

Pour interrompre l'entraînement, touchez le bouton de retour ou le bouton d'accueil au coin inférieur gauche de l'écran, ou pressez la touche Stop (arrêter) de la console. Pour reprendre l'entraînement, touchez le bouton Resume (reprendre) ou pressez la touche Start (démarrer) de la console. Pour mettre fin à l'entraînement, touchez le bouton End Workout (cesser l'entraînement).

**Remarque : l'objectif de calories est une estimation du nombre des calories que vous aurez brûlées durant l'entraînement. Le nombre réel de calories que vous brûlerez dépendra de divers facteurs, dont votre poids. De plus, le réglage manuel de la vitesse ou de l'inclinaison du tapis de course durant l'entraînement aura un impact sur le nombre de calories brûlées.**

### 4. Suivez votre progression.

Voir l'étape 5 à la page 19. L'écran peut également afficher un graphique des réglages de vitesse et d'inclinaison de l'entraînement.

### 5. Mesurez votre rythme cardiaque, au besoin.

Voir l'étape 6 à la page 20.

### 6. Activez le ventilateur, au besoin.

Voir l'étape 7 à la page 20.

### 7. Lorsque vous mettez fin à l'exercice, retirez la clé de la console.

Voir l'étape 8 à la page 20.

## COMMENT EFFECTUER UN ENTRAÎNEMENT À OBJECTIF PERSONNALISABLE

### 1. Introduisez la clé dans la console.

Voir COMMENT ALLUMER L'APPAREIL à la page 17.

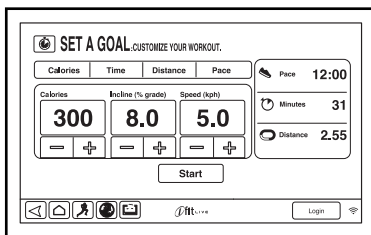
### 2. Sélectionnez le menu principal.

Voir l'étape 2 à la page 19.

### 3. Sélectionnez un entraînement à objectif personnalisable.

Pour sélectionner un entraînement à objectif personnalisable, touchez le bouton Set A Goal (établir un objectif) à l'écran ou pressez la touche Set A Goal de la console.

Pour établir un objectif de calories, de temps, de distance ou de cadence, touchez le bouton Calories, Time (temps), Distance ou Pace (cadence). Puis, touchez les boutons d'augmentation et de diminution à l'écran pour sélectionner un objectif de calories, de temps, de distance ou de cadence et pour sélectionner la vitesse et l'inclinaison de l'entraînement. L'écran affichera la durée et la distance de l'entraînement, ainsi que le nombre approximatif de calories que vous brûlerez durant l'entraînement.



### 4. Commencez l'entraînement.

Touchez le bouton Start (démarrer) pour commencer l'entraînement. Peu de temps après le toucher du bouton, la courroie mobile se mettra en marche. Tenez les rampes et commencez à marcher.

L'entraînement se déroulera comme dans le mode manuel (voir les pages 19 et 20).

L'entraînement continuera jusqu'à ce que vous atteigniez l'objectif établi. La courroie mobile ralentira à ce moment jusqu'à l'arrêt, et un bilan de l'entraînement s'affichera à l'écran. Après avoir consulté le bilan de l'entraînement, touchez le bouton Finish pour revenir au menu principal. Vous pourrez possiblement enregistrer ou publier vos résultats à l'aide de l'une des options à l'écran.

**Remarque : l'objectif de calories est une estimation du nombre des calories que vous aurez brûlées durant l'entraînement. Le nombre réel de calories que vous brûlerez dépendra de divers facteurs, dont votre poids.**

### 5. Suivez votre progression.

Voir l'étape 5 à la page 19.

### 6. Mesurez votre rythme cardiaque, au besoin.

Voir l'étape 6 à la page 20.

### 7. Activez le ventilateur, au besoin.

Voir l'étape 7 à la page 20.

### 8. Lorsque vous mettez fin à l'exercice, retirez la clé de la console.

Voir l'étape 8 à la page 20.

## COMMENT EFFECTUER UN ENTRAÎNEMENT IFIT

Remarque : pour effectuer un entraînement iFit, vous devez avoir accès à un réseau sans fil (voir COMMENT UTILISER LE MODE DE RÉSEAU SANS FIL à la page 27). Un compte iFit est également requis.

### 1. Introduisez la clé dans la console.

Voir COMMENT ALLUMER L'APPAREIL à la page 17.

### 2. Sélectionnez le menu principal.

Voir l'étape 2 à la page 19.

### 3. Ouvrez une session sur votre compte iFit.

Si ce n'est déjà fait, touchez le bouton Login (ouvrir une session) pour accéder à votre compte iFit. Il vous sera demandé à l'écran d'indiquer vos nom d'utilisateur et mot de passe iFit.com. Entrez-les et touchez le bouton Login. Touchez le bouton Cancel (annuler) pour quitter l'écran d'ouverture de session.

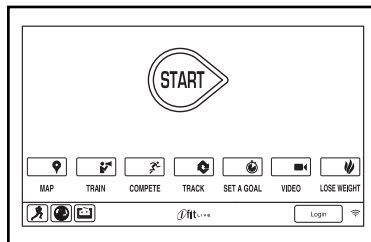
### 4. Sélectionnez un entraînement iFit.

Pour télécharger un entraînement iFit de votre programme, touchez le bouton Map (plan), Train (s'entraîner)

Video (vidéo) ou Lose Weight (perdre du poids) pour télécharger l'entraînement suivant du programme correspondant. Remarque : il est possible que vous puissiez accéder à des entraînements de démonstration grâce à ces options, même si vous n'êtes pas connecté sur un compte iFit.

Pour compétitionner dans une course que vous aurez préalablement planifiée, touchez le bouton Compete (compétitionner). Pour afficher votre Workout History (historique d'entraînement), touchez le bouton Track (piste). Pour sélectionner un entraînement à objectif personnalisable, touchez le bouton Set A Goal (établir un objectif) (voir la page 22). Remarque : vous pouvez également presser l'une des touches iFit de la console.

Pour changer d'utilisateur sur le même compte, touchez le bouton de l'utilisateur situé près du coin inférieur droit de l'écran.



Pour être en mesure de télécharger certains entraînements, vous devez les ajouter à votre programme sur iFit.com.

**Pour plus d'informations sur les entraînements iFit, veuillez accéder au [www.iFit.com](http://www.iFit.com).**

Lorsqu'un entraînement iFit est sélectionné, l'écran affiche le nom, la durée et la distance de l'entraînement. L'écran affichera également le nombre approximatif de calories que vous brûlerez durant l'entraînement. Si vous choisissez un entraînement de compétition, l'écran effectuera un décompte de départ.

### 5. Commencez l'entraînement.

Voir l'étape 3 à la page 21.

Pendant certains entraînements, il est possible qu'un guide audio vous accompagne durant l'entraînement.

### 6. Suivez votre progression.

Voir l'étape 5 à la page 19. L'écran pourra également afficher un plan de la piste sur laquelle vous marchez ou courez.

Durant un entraînement de compétition, l'écran affiche les vitesses des coureurs et les distances qu'ils ont parcourues. L'écran affiche également le nombre de secondes d'avance ou de retard qu'ils ont par rapport à vous.

### 7. Mesurez votre rythme cardiaque, au besoin.

Voir l'étape 6 à la page 20.

### 8. Activez le ventilateur, au besoin.

Voir l'étape 7 à la page 20.

### 9. Lorsque vous mettez fin à l'exercice, retirez la clé de la console.

Voir l'étape 8 à la page 20.

**Pour plus d'informations sur le mode iFit, accédez au [www.iFit.com](http://www.iFit.com).**

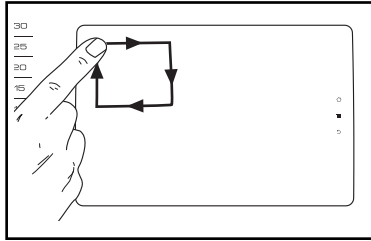
## COMMENT UTILISER LE MODE DES RÉGLAGES DU MATÉRIEL

La console comporte un mode de réglages du matériel qui permet de sélectionner une langue et l'unité de mesure; d'activer ou de désactiver l'affichage du mode démo; d'activer ou de désactiver la clé, le navigateur Web et/ou la vue urbaine; d'établir un délai de réinitialisation.

### 1. Accédez au menu principal des réglages.

Introduisez la clé dans la console (voir COMMENT ALLUMER L'APPAREIL à la page 17).

Ensuite, sélectionnez le menu principal (voir l'étape 2 à la page 19). Puis, tracez sur l'écran un carré dans le sens horaire pour accéder aux réglages du menu principal (voir le schéma ci-dessus).



### 2. Sélectionnez le mode des réglages du matériel.

Dans le menu principal des réglages, touchez le bouton Equipment Settings (réglages du matériel).

### 3. Sélectionnez une langue.

Pour sélectionner une langue, touchez le bouton Language (langue) et sélectionnez la langue voulue. Ensuite, touchez le bouton de retour à l'écran pour revenir au mode des réglages du matériel. Remarque : il est possible que cette fonctionnalité ne soit pas activée.

### 4. Sélectionnez l'unité de mesure.

Touchez le bouton US/Metric pour afficher l'unité de mesure sélectionnée. Changez d'unité de mesure, au besoin. Pressez ensuite la touche de retour à l'écran.

### 5. Activez ou désactivez le mode d'affichage démo.

La console comporte un mode d'affichage démo destiné à l'exposition du tapis de course chez les marchands. Pendant que le mode démo est activé, la console fonctionnera normalement lorsque le cordon d'alimentation est branché, l'interrupteur d'alimentation, placé à la position de mise en marche et la clé, introduite dans la console. Cependant, si la clé est retirée, l'écran affichera une présentation de démonstration.

Pour activer ou désactiver le mode d'affichage démo, touchez d'abord le bouton Demo Mode (mode démo). Puis, touchez la case à cocher On (en fonction) ou Off (hors fonction). Pressez ensuite la touche de retour à l'écran.

### 6. Activez ou désactivez la clé.

La clé peut être désactivée, ce qui permettra l'utilisation du tapis de course sans recours à la clé. Touchez le bouton Safety Key (clé de sûreté). Pour désactiver la clé, touchez la case à cocher Disable (désactiver). **ATTENTION : lisez l'avertissement de sécurité affiché à l'écran avant de désactiver la clé.** Pour réactiver la clé, touchez la case à cocher Enable (activer).

### 7. Activez ou désactivez le navigateur Web.

Il est possible de désactiver le navigateur Web de la console, ce qui aide à restreindre la largeur de bande de votre réseau sans fil.

Touchez le bouton Browser (navigateur). Pour désactiver le navigateur, touchez la case à cocher Disable. La console redémarrera automatiquement et le navigateur Web sera désactivé. Pour réactiver le navigateur, revenez à l'option Browser, puis touchez la case à cocher Enable. La console redémarrera automatiquement et le navigateur Web sera réactivé.

## 8. Activez ou désactivez la vue urbaine.

Il est possible de désactiver la vue urbaine des entraînements avec plans, ce qui aide à restreindre la largeur de bande de votre réseau sans fil.

Touchez le bouton Street View (vue urbaine). Pour désactiver la vue urbaine, touchez la case à cocher Disable. Pour activer la vue urbaine, touchez la case à cocher Enable.

## 9. Fixez un délai de réinitialisation.

La console comporte une fonction d'autoréinitialisation : si aucun bouton n'est touché et aucune touche n'est pressée, et que la courroie mobile demeure immobilisée durant une période établie, la console se réinitialise d'elle-même.

Pour fixer le délai d'autoréinitialisation de la console, touchez le bouton Reset Timeout (réinitialiser le délai) pour afficher une liste de périodes. Ensuite, sélectionnez le délai voulu. Touchez le bouton de retour à l'écran.

## 10. Quittez le mode des réglages du matériel.

Pour quitter le mode des réglages du matériel, touchez le bouton de retour à l'écran.

## COMMENT UTILISER LE MODE DE DIVERTISSEMENT

La console comporte un mode de divertissement qui lui permet de se connecter sur un téléviseur distant. Si vous vous êtes procuré le téléviseur numérique, veuillez consulter le manuel accompagnant ce dernier pour des directives sur la façon d'utiliser le mode de divertissement en vue de configurer votre téléviseur personnel.

### 1. Accédez au menu principal des réglages.

Voir l'étape 1 à la page 24.

### 2. Sélectionnez le mode de divertissement.

Dans le menu principal des réglages, touchez le bouton Entertainment (divertissement) pour passer au mode de divertissement.

### 3. Configurez le récepteur du mur de téléviseurs.

Touchez le bouton Wall of TVs (mur de téléviseurs) pour afficher les options de configuration de la console en vue du fonctionnement avec un mur de téléviseurs.

Touchez le bouton Default Settings (réglages par défaut) pour sélectionner une intensité sonore par défaut.

Touchez le bouton Custom Settings (réglages personnalisés) pour sélectionner des chaînes personnalisées. Sélectionnez votre type de transmetteur depuis la liste déroulante. Ensuite, sélectionnez une chaîne. Touchez le bouton Add (ajouter) pour configurer des réglages multiples de transmetteur et/ou de chaîne.

### 4. Quittez le mode de divertissement.

Pour quitter le mode de divertissement, touchez le bouton de retour à l'écran.

## COMMENT UTILISER LE MODE DE MAINTENANCE

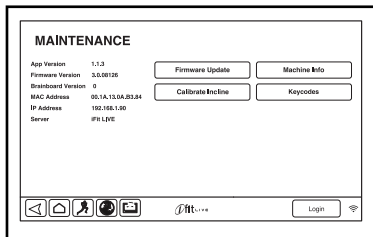
La console comporte un mode de maintenance qui permet d'actualiser le micrologiciel de la console, d'étalonner l'inclinaison du tapis de course, d'afficher des données sur l'appareil et d'afficher le code d'identification d'une touche.

### 1. Accédez au menu principal des réglages.

Voir l'étape 1 à la page 24.

### 2. Sélectionnez le mode de maintenance.

Dans le menu principal des réglages, touchez le bouton Maintenance pour passer au mode de maintenance.



L'écran principal du mode de maintenance affichera des informations sur le modèle et la version du tapis de course.

### 3. Actualisez le micrologiciel de la console.

**Pour obtenir les meilleurs résultats, vérifiez régulièrement la disponibilité de mises à jour du micrologiciel.**

Touchez le bouton Firmware Update (mise à jour du micrologiciel) pour vérifier la disponibilité de mises à jour du micrologiciel sur votre réseau sans fil. La mise à jour débutera automatiquement.

**Pour éviter d'endommager le tapis de course, ne mettez pas l'appareil hors fonction et ne retirez pas la clé durant la mise à jour du micrologiciel.**

L'écran affichera la progression de la mise à jour. Une fois la mise à jour terminée, le tapis de course se mettra hors fonction, puis de nouveau en fonction. Si tel n'est pas le cas, poussez l'interrupteur d'alimentation à la position d'arrêt. Attendez plusieurs secondes et poussez ensuite l'interrupteur d'alimentation à la position de mise en marche. Remarque : il peut s'écouler quelques minutes avant que la console soit prête à utiliser.

Remarque : il est possible qu'une mise à jour du micrologiciel modifie légèrement le fonctionnement de la console. Ces mises à jour sont toujours conçues pour améliorer le processus d'exercice.

### 4. Étalonnez le mécanisme d'inclinaison du tapis de course.

Touchez le bouton Calibrate Incline (étalonner l'inclinaison). Ensuite, touchez le bouton Begin (commencer) pour étalonner le mécanisme d'inclinaison. Le tapis de course s'élèvera automatiquement jusqu'au niveau d'inclinaison maximum avant de s'abaisser au niveau minimum, puis il reviendra à la position de départ. Ce processus permettra d'étalonner le mécanisme d'inclinaison. Pressez la touche Cancel (annuler) pour revenir au mode de maintenance. Une fois le mécanisme d'inclinaison étalonné, touchez le bouton Finish (terminer).

**IMPORTANT : gardez les pieds et les objets à l'écart du tapis de course lors de l'étalonnage du système d'inclinaison. En cas d'urgence, retirez la clé hors de la console pour interrompre l'étalonnage de l'inclinaison.**

### 5. Affichez les données sur l'appareil.

Touchez le bouton Machine Info (info sur l'appareil) pour afficher des données sur votre tapis de course. Après consultation des données, touchez le bouton de retour à l'écran.

### 6. Localisez les codes d'identification.

Le bouton Keycodes (codes d'identification) est destiné aux techniciens souhaitant vérifier si un bouton donné fonctionne correctement.

### 7. Quittez le mode de maintenance.

Pour quitter le mode de maintenance, pressez la touche de retour de la console.

## COMMENT UTILISER LE MODE DE RÉSEAU SANS FIL

La console comporte un mode de réseau sans fil qui permet d'établir une connexion sur un réseau de ce type.

Remarque : vous devez utiliser votre propre réseau sans fil et un routeur 802.11b/g/n compatible avec la diffusion SSID (les réseaux masqués ne sont pas pris en charge).

### 1. Accédez au menu principal des réglages.

Voir l'étape 1 à la page 24.

### 2. Sélectionnez le mode de réseau sans fil.

Dans le menu principal des réglages, touchez le bouton Wireless Network (réseau sans fil) pour passer au mode de réseau sans fil.

### 3. Activez le Wi-Fi (sans-fil).

Veillez à ce que la case à cocher Wi-Fi affiche une coche verte. Si tel n'est pas le cas, touchez l'option de menu Wi-Fi une fois et attendez quelques secondes. La console cherchera les réseaux sans fil à sa portée.

### 4. Réglez et gérez une connexion réseau sans fil.

Lorsque le Wi-Fi est activé, l'écran affiche une liste des entraînements disponibles. Remarque : il peut s'écouler plusieurs secondes avant qu'apparaisse la liste des réseaux sans fil.

Veillez à ce que la case à cocher de l'option du menu de notification du réseau (Network) affiche une coche verte afin que la console puisse vous indiquer qu'un réseau sans fil est à portée et disponible.

Lorsqu'une liste de réseaux apparaît, touchez le réseau voulu. Remarque : vous devrez connaître l'identifiant du réseau (SSID). Si votre réseau exige un mot de passe, vous devrez également connaître ce dernier.

Une boîte d'information demandera si vous souhaitez établir une connexion sur le réseau sans fil. Touchez le bouton Connect (connecter) pour établir la connexion ou le bouton Cancel (annuler) pour revenir à la liste des réseaux. Si le réseau exige un mot de passe, touchez le bouton d'entrée du mot de passe. Un clavier apparaîtra à l'écran. Pour afficher le mot de passe à mesure qu'il est entré, touchez la case à cocher Show Password (afficher le mot de passe).

Pour utiliser le clavier, voir COMMENT UTILISER L'ÉCRAN TACTILE à la page 17.

Une fois la console connectée sur votre réseau sans fil, l'option de menu WiFi au haut de l'écran affiche l'indication CONNECTED (connecté). Ensuite, pressez la touche de retour de la console pour revenir au mode de réseau sans fil.

Pour rompre une connexion sur un réseau sans fil, sélectionnez le réseau en question et touchez ensuite le bouton Forget (ignorer).

Si vous éprouvez des problèmes à établir une connexion sur un réseau crypté, assurez-vous de l'exactitude de votre mot de passe. Remarque : les mots de passe sont sensibles à la casse.

Remarque : le mode iFit prend en charge le cryptage sécurisé et non sécurisé (WEP, WPA et WPA2). Une connexion à bande large est recommandée ; le rendement dépend de la vitesse de la connexion.

**Remarque : si vous avez des questions après avoir suivi ces directives, accédez au support. iFit.com pour obtenir de l'aide.**

### 5. Quittez le mode de réseau sans fil.

Pour quitter le mode de réseau sans fil, touchez le bouton de retour à l'écran.

## COMMENT UTILISER LA CHAÎNE AUDIO

Pour écouter de la musique et accéder à l'audio de la console à l'aide d'un casque d'écoute ou de miniécouteurs, branchez le fil audio du casque ou des écouteurs sur la prise audio au centre de la partie inférieure de la console. Remarque : cette prise audio ne relie que la sortie audio.

Ce produit a été conçu pour fonctionner expressément avec un iPod®, et le développeur a certifié que l'appareil est conforme aux normes de rendement d'Apple.

Pour écouter de la musique ou des livres sonores par l'entremise de la chaîne audio de la console, vous devez relier votre iPod à la console par le biais du câble issu de la partie inférieure de la console. La console rechargera votre iPod pendant que vous l'utilisez. **Assurez-vous que l'iPod est introduit à fond.**

Ensuite, pressez la touche de lecture de votre iPod. Réglez l'intensité sonore en pressant les touches d'augmentation et de diminution Vol de la console.

Reliez un lecteur MP3, téléphone intelligent ou autre dispositif USB au port USB à l'avant de la console pour recharger l'appareil.

## COMMENT CHANGER D'ENTRÉE AUDIO

Pour sélectionner une autre source audio, touchez l'icône de notes musicales au bas de l'écran. Puis, choisissez une source audio depuis la liste.

### 1. Wall of TVs (mur de téléviseurs).

Sélectionnez cette source audio pour accéder à la sortie audio d'un téléviseur distant.

Remarque : la console doit être reliée au téléviseur (voir COMMENT UTILISER LE MODE DE DIVERTISSEMENT à la page 25).

### 2. Personal TV (téléviseur personnel).

Sélectionnez cette source audio pour accéder à l'audio du téléviseur numérique optionnel.

Remarque : cette option ne fonctionne que si la console comporte un téléviseur personnel.

### 3. iPod.

Sélectionnez cette source audio pour écouter votre iPod (voir COMMENT UTILISER LA CHAÎNE AUDIO à gauche).

## COMMENT UTILISER LE NAVIGATEUR INTERNET

Remarque : pour utiliser le navigateur, vous devez avoir accès à un réseau sans fil comprenant un routeur 802.11b/g/n compatible avec la diffusion SSID (les réseaux masqués ne sont pas pris en charge).

Pour lancer le navigateur, touchez le bouton du globe situé près du coin inférieur gauche de l'écran. Ensuite, sélectionnez un site Web.

Pour revenir à la page Web précédente, touchez le bouton Browser Back (retour navigateur). Pour quitter le navigateur, touchez le bouton Return (retour).

Pour utiliser le clavier, voir COMMENT UTILISER L'ÉCRAN TACTILE à la page 17.

Pour entrer une autre adresse dans la barre URL, au besoin, faites glisser d'abord votre doigt sur l'écran vers le bas pour visualiser la barre URL. Ensuite, touchez la barre URL, entrez l'adresse à l'aide du clavier et touchez le bouton Go (aller).

Remarque : pendant que vous utilisez le navigateur, les touches de vitesse, d'inclinaison, du ventilateur et de l'intensité sonore fonctionneront toujours, mais non les touches des entraînements.

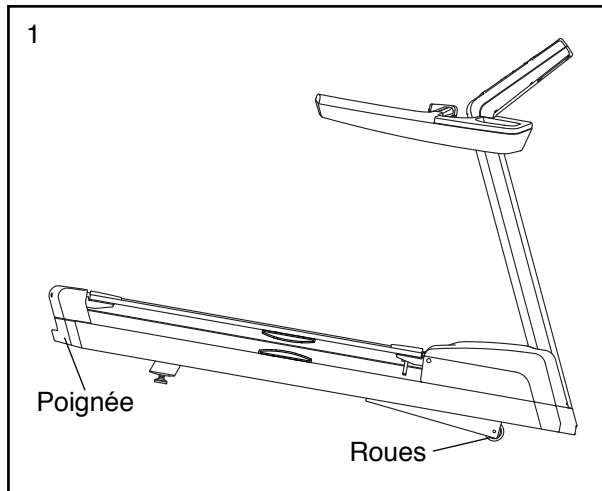
**Remarque : si vous avez des questions après avoir suivi ces directives, accédez au support.iFit.com pour obtenir de l'aide.**

# COMMENT DÉPLACER LE TAPIS DE COURSE

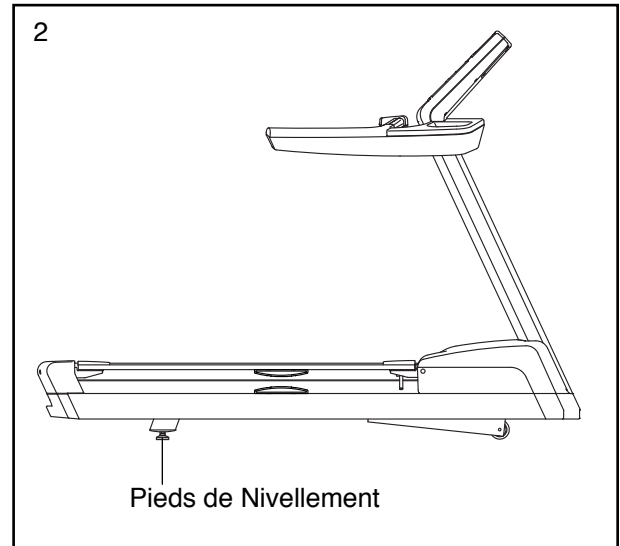
Étant donné la taille et le poids du tapis de course, son déplacement requiert la participation de deux ou trois personnes.

Avant de déplacer le tapis de course, branchez le cordon d'alimentation et introduisez la clé dans la console (voir COMMENT ALLUMER L'APPAREIL à la page 17). Élevez la plateforme jusqu'au degré d'inclinaison le plus élevé. Ensuite, retirez la clé de la console et débranchez le cordon d'alimentation.

1. Tenez fermement la poignée à l'endroit indiqué ci-dessous. ATTENTION : pour éviter d'endommager le tapis de course ou de vous blesser, ne soulevez pas l'appareil à l'aide de la rampe. Soulevez la poignée jusqu'à ce que le tapis de course puisse rouler aisément sur les roues. Déplacez le tapis de course avec précaution vers l'emplacement voulu, puis abaissez-le jusqu'en position horizontale. ATTENTION : pour diminuer les risques de blessures, faites preuve de grande prudence lors du déplacement du tapis de course. Ne tentez pas de déplacer le tapis de course sur des surfaces irrégulières.



2. Une fois le tapis de course situé à l'endroit où il sera utilisé, veillez à ce que les pieds de nivellement s'appuient fermement au sol. Si le tapis de course oscille, même légèrement, tournez l'écrou de l'un des pieds de nivellement dans le sens horaire ou antihoraire jusqu'à supprimer le mouvement de balancement.



# ENTRETIEN PRÉVENTIF

L'entretien régulier est nécessaire pour optimiser le rendement et assurer la longévité du tapis de course. Veuillez lire et suivre toutes les directives ci-dessous.

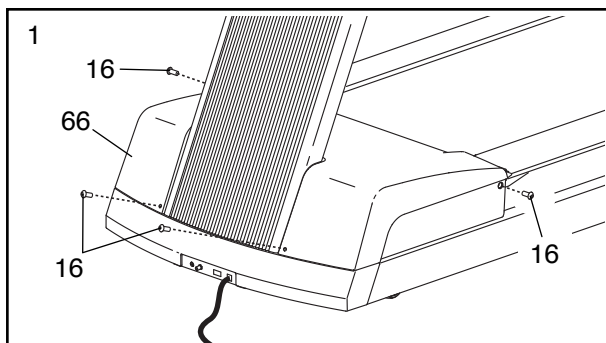
**Lorsque le tapis de course n'est pas entretenu comme indiqué, une usure excessive peut s'en suivre, l'appareil peut s'endommager et la garantie est annulée.** Si vous avez des questions concernant l'entretien, voir la couverture arrière du manuel.  
**ATTENTION : veillez à retirer la clé et à débrancher le cordon d'alimentation avant d'effectuer toute tâche d'entretien.**

## ENTRETIEN HEBDOMADAIRE

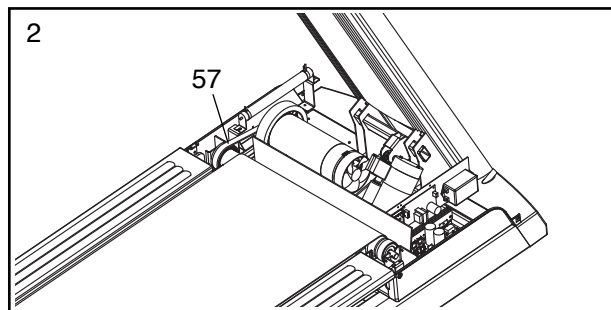
1. **Débranchez le cordon d'alimentation.** Vérifiez et serrez correctement toutes les pièces du tapis de course.
2. Imbibez un linge 100 % coton d'un nettoyant tout usage et délogez la poussière et la saleté des rampes, du montant, des repose-pieds, du cadre et du capot du moteur. De plus, essuyez la plateforme de marche le long des côtés de la courroie mobile. **N'essuyez pas le dessous de la courroie mobile.** Imbibez un linge 100 % coton d'une petite quantité de nettoyant tout usage, puis essuyez la console et les écrans. **Évitez de vaporiser un nettoyant directement sur le tapis de course et d'utiliser des nettoyants à base d'ammoniaque ou d'acide.**
3. Veillez à ce que la courroie mobile soit centrée et correctement tendue. Si elle est centrée et qu'elle fonctionne bien, n'y effectuez aucun réglage. Si la courroie mobile doit être réglée, reportez-vous aux pages 34 et 35.

## ENTRETIEN MENSUEL

1. **Débranchez le cordon d'alimentation.** Retirez les quatre Vis 5/16" x 1/2" (16) fixant le Capot du Moteur (66), puis soulevez le capot.



2. À l'aide d'un miniaspirateur, nettoyez la zone située sous le Capot du Moteur (non illustrée). **Prenez soin de ne toucher aucun des composants.** Vérifiez ensuite la Courroie du Moteur (57) pour déceler les signes d'usure ou de fissure. Si la Courroie du Moteur doit être remplacée, voir la couverture arrière du manuel.

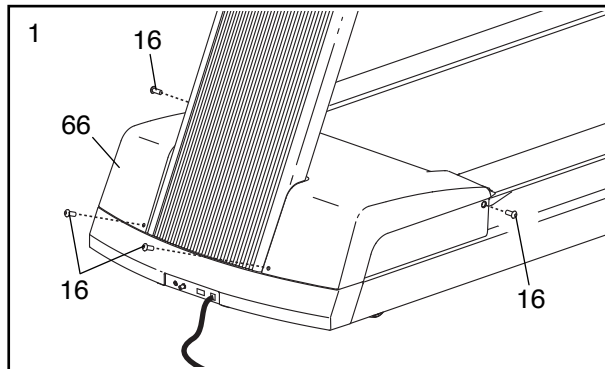


3. Branchez le cordon d'alimentation et introduisez la clé dans la console. Appuyez à nouveau sur la touche Start/Stop (démarrer/arrêter). **Prenez soin d'éviter les blessures ; tenez vos mains à l'écart des pièces mobiles et veillez à ce que vos vêtements ne puissent pas se coincer dans ces pièces.** Pendant que la courroie mobile est en marche, vérifiez le tapis de course pour déceler les odeurs et bruits inhabituels. Si de telles anomalies sont décelées, voir la couverture arrière du manuel. **Retirez la clé et débranchez le cordon d'alimentation. Voir l'étape 1.** Réinstallez le Capot du Moteur (66) à l'aide des Vis 5/16" x 1/2" (16).

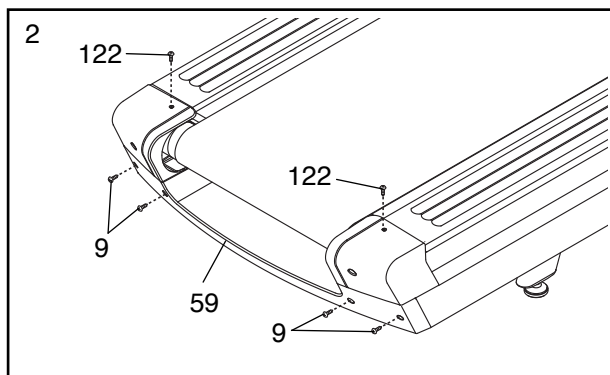
## REPLACEMENT DE LA PLATEFORME DE MARCHE ET DE LA COURROIE MOBILE

Inspectez périodiquement la plateforme de marche pour déceler les signes d'usure. Si le bois devient apparent à travers le revêtement phénolique ou si la surface est abîmée, la plateforme de marche doit être remplacée. La courroie mobile doit être remplacée lorsqu'elle est usée. La plateforme de marche et la courroie mobile doivent être remplacées après 10 000 à 15 000 miles (16 000 à 24 000 kilomètres). Suivez les directives ci-dessous pour remplacer la plateforme de marche et/ou la courroie mobile. **Veillez à tenir compte de la correspondance des vis avec leurs orifices.**

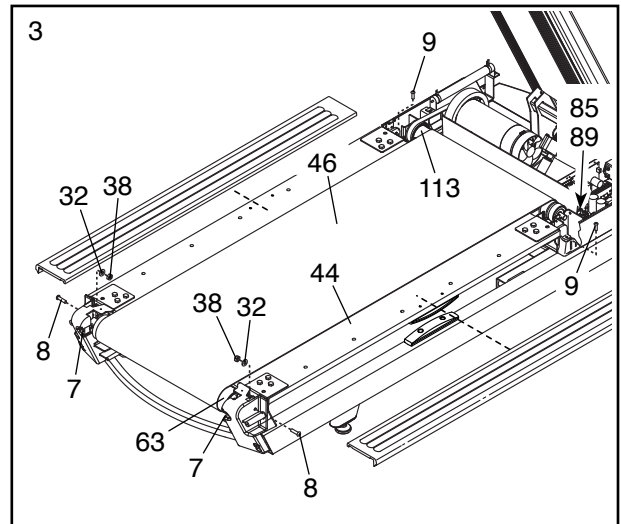
1. Retirez la clé et débranchez le cordon d'alimentation. Retirez les quatre Vis 5/16" x 1/2" (16) et le Capot du Moteur (66).



2. Retirez les quatre Boulons 1/4" x 3/4" (9) indiqués et les deux Vis M4 x 13mm (122). Ensuite, retirez l'Embout Arrière (59).



3. Retirez les deux Boulons 1/4" x 3/4" (9), les deux Boulons 5/16" x 1 1/2" (8), les deux Rondelles Plates 5/16" (32) et les deux Écrous de Verrouillage 5/16" (38).



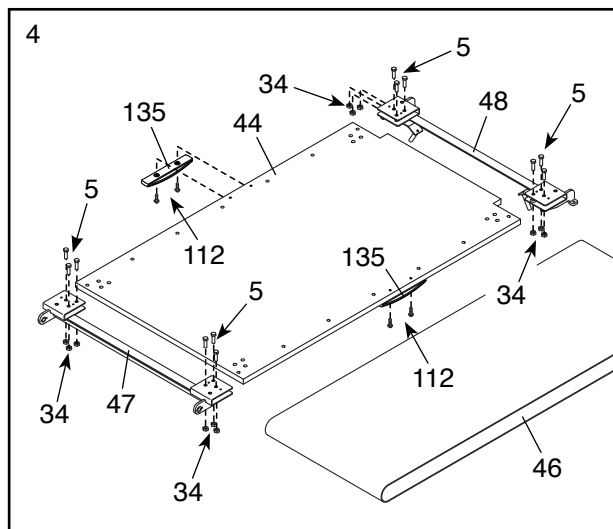
Retirez ensuite les deux Vis 5/16" x 2 1/2" (7), les deux Rondelles de Verrouillage 5/16" (non illustrées) et les deux Rondelles Plates 3/8" (non illustrées).

Puis retirez la Vis 1/4" x 2 1/2" (85) et la Rondelle Étoilée 1/4" (89). Ensuite, retirez le Rouleau-Guide (63) et le Rouleau de Traction (113).

**S'il s'agit du remplacement de la Plateforme de Marche (44), voir l'étape 4.**

**S'il s'agit du remplacement de la Courroie Mobile (46), retirez-la et enfoncez une nouvelle Courroie Mobile sur la Plateforme de Marche (44). Suivez ensuite les étapes 1 à 3 en ordre inverse. Tournez les deux Vis 5/16" x 2 1/2" (7) dans le sens horaire quatre fois seulement. Voir l'étape 5.**

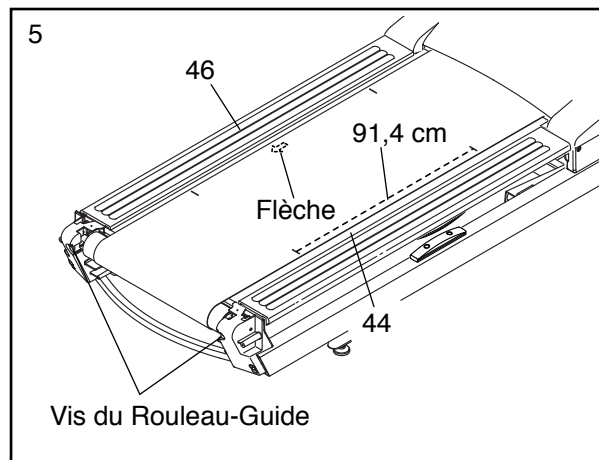
4. Retirez la Courroie Mobile (46) et la Plateforme de Marche (44) du tapis de course. Puis, retirez la Courroie Mobile de la Plateforme de Marche. Retirez ensuite les douze Boulons 3/8" x 1 1/2" (5) et les douze Écrous de Verrouillage 3/8" (34), puis faites glisser les Supports Arrière et Avant de la Plateforme (47, 48) hors de la Plateforme de Marche. Retirez et conservez les quatre Vis #16 x 1 1/4" (112) et les deux Amortisseurs de la Plateforme (135).



Enfoncez ensuite les Supports Arrière et Avant de la Plateforme (47, 48) sur la nouvelle Plateforme Marche (44).

Suivez les étapes 1 à 4 en ordre inverse. S'il s'agit du remplacement de la Courroie Mobile (46), utilisez la nouvelle Courroie Mobile. Tournez les deux Vis 5/16" x 2 1/2" (7) (voir l'étape 3) dans le sens horaire quatre fois seulement. **Voir l'étape 5.**

5. La tension de la Courroie Mobile (46) doit maintenant être réglée. Regardez sous le bord droit ou gauche de la Courroie Mobile pour localiser la petite flèche qui y est imprimée ; déplacez la Courroie, au besoin, jusqu'à ce que vous repériez la flèche. **Veillez à ce que la flèche pointe vers l'arrière du tapis de course comme illustré.** Si tel n'est pas le cas, retirez la Courroie Mobile, retournez-la et enfoncez-la de nouveau sur la Plateforme de Marche (44) en la faisant glisser. Ne tendez pas la Courroie Mobile à ce moment.



Déplacez la Courroie Mobile (46), au besoin, jusqu'à situer la couture de la Courroie sous la Plateforme de Marche (44).

À l'aide de la clé hexagonale, tournez les deux vis de réglage du rouleau-guide dans le sens antihoraire sur 1/4 de tour. Tendez la Courroie Mobile (46) jusqu'à ce que les marques de chaque côté de la Courroie Mobile s'écartent exactement de 91,4 cm (36 po) l'une de l'autre.

#### LUBRIFICATION DE LA COURROIE MOBILE

Si le tapis de course est utilisé régulièrement, lubrifiez la courroie mobile environ toutes les 200 heures. **Pour commander du lubrifiant, voir la couverture arrière du manuel.** Suivez les directives accompagnant le lubrifiant afin d'appliquer ce dernier.

# FICHE D'ENTRETIEN PRÉVENTIF SUR SIX MOIS

Photocopier cette fiche et utilisez-la pour enregistrer les entretiens préventifs effectués sur le tapis de course. Chaque copie de la fiche peut être utilisée pendant six mois (26 semaines). Inscrivez la date de l'entretien dans l'espace appropriée. **Veillez à effectuer chaque entretien selon les procédures indiquées sur les pages 30 à 32. Si celles-ci ne sont pas respectées, cela peut entraîner une usure excessive tapis de course ainsi qu'une détérioration rapide ; la garantie ne s'applique pas dans ce cas-là.**

	Entretien par Semaine			Entretien Mensuel		
	Inspecter et serrer les pièces externes du tapis de course.	Nétoyer le tapis de course.	Vérifier la tension et l'alignement de la courroie mobile.	Enlever le capot du moteur et passer à l'aspirateur le compartiment du moteur.	Vérifier que la courroie du moteur ne présente aucune craquelure ni aucune autre usure.	Vérifier que le moteur ne produit pas d'arc électrique ; vérifier qu'il n'existe aucun bruit ni d'odeurs suspects.
Semaine 1	/ /	/ /	/ /			
Semaine 2	/ /	/ /	/ /			
Semaine 3	/ /	/ /	/ /			
Semaine 4	/ /	/ /	/ /	/ /	/ /	/ /
Semaine 5	/ /	/ /	/ /			
Semaine 6	/ /	/ /	/ /			
Semaine 7	/ /	/ /	/ /			
Semaine 8	/ /	/ /	/ /	/ /	/ /	/ /
Semaine 9	/ /	/ /	/ /			
Semaine 10	/ /	/ /	/ /			
Semaine 11	/ /	/ /	/ /			
Semaine 12	/ /	/ /	/ /			
Semaine 13	/ /	/ /	/ /	/ /	/ /	/ /
Semaine 14	/ /	/ /	/ /			
Semaine 15	/ /	/ /	/ /			
Semaine 16	/ /	/ /	/ /			
Semaine 17	/ /	/ /	/ /	/ /	/ /	/ /
Semaine 18	/ /	/ /	/ /			
Semaine 19	/ /	/ /	/ /			
Semaine 20	/ /	/ /	/ /			
Semaine 21	/ /	/ /	/ /	/ /	/ /	/ /
Semaine 22	/ /	/ /	/ /			
Semaine 23	/ /	/ /	/ /			
Semaine 24	/ /	/ /	/ /			
Semaine 25	/ /	/ /	/ /			
Semaine 26	/ /	/ /	/ /	/ /	/ /	/ /
Plate-forme de Marche Retournée/ Remplacée	/ /	/ /	Courroie Mobile Remplacée	/ /		

# RÉSOLUTION DES PROBLÈMES

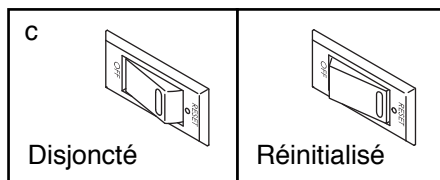
La plupart des problèmes du tapis de course peuvent être résolus en suivant les simples étapes ci-dessous. Identifiez le symptôme manifesté et suivez les étapes indiquées. Si vous avez besoin d'aide supplémentaire, voir la couverture arrière du manuel.

## SYMPTÔME : l'appareil ne se met pas en marche

a. Assurez-vous que le cordon d'alimentation est branché sur un limiteur de surtension et que le limiteur est lui-même branché sur une prise correctement mise à la terre (voir la page 14). N'utilisez qu'un limiteur de surtension conforme à toutes les spécifications indiquées à la page 14. **IMPORTANT : si le tapis de course est branché sur une prise de courant à DDFT et que le disjoncteur déclenche à répétition lors de l'utilisation de l'appareil, voir la couverture arrière du manuel pour vous procurer un filtre anti-arc.**

b. Une fois le cordon d'alimentation branché, assurez-vous que la clé est complètement introduite dans la console.

c. Vérifiez l'interrupteur du tapis de course situé près du cordon d'alimentation. Veillez à ce que l'interrupteur soit enfoncé à la position de réinitialisation.



## SYMPTÔME : l'appareil se met hors fonction pendant l'utilisation

a. Vérifiez l'interrupteur (voir le schéma ci-dessus). Si l'interrupteur a disjoncté, attendez cinq minutes, puis renfoncez-le à la position de réinitialisation.

b. Assurez-vous que le cordon d'alimentation est branché. Si le cordon d'alimentation est branché, débranchez-le, attendez cinq minutes, puis rebranchez-le.

c. Retirez la clé de la console, puis réintroduisez-la.

d. Vérifiez la courroie mobile et la plateforme de marche pour déceler tout signe d'usure excessive. Remplacez la courroie mobile ou la plateforme de marche au besoin.

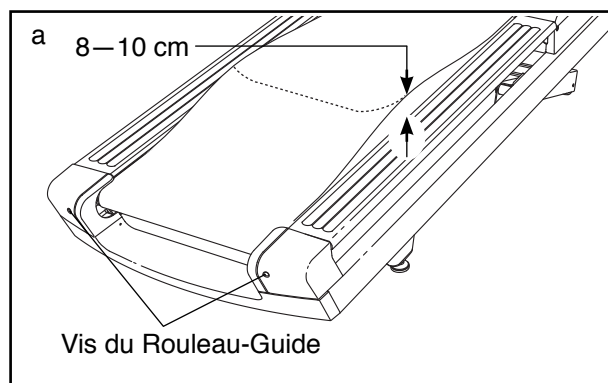
e. Si l'appareil se met toujours hors fonction durant l'utilisation, voir la couverture arrière du manuel.

## SYMPTÔME : l'inclinaison du tapis de course ne change pas correctement

a. Étalonnez le mécanisme d'inclinaison (voir l'étape 4 à la page 26).

## SYMPTÔME : la courroie mobile ralentit lorsque l'on marche dessus

a. La surtension de la courroie mobile peut compromettre le rendement du tapis de course et endommager la courroie. Retirez la clé de la console et **DÉBRANCHEZ LE CORDON D'ALIMENTATION**. À l'aide de la clé hexagonale, tournez les deux vis de réglage du rouleau-guide dans le sens antihoraire sur 1/4 de tour. Lorsque la courroie est correctement tendue, chacun des bords de la courroie peut être soulevé de façon à s'écarter 3 à 4 po (8 à 10 cm) de la plateforme de marche. Prenez soin de garder la courroie bien centrée. Ensuite, branchez le cordon d'alimentation, introduisez la clé et faites fonctionner le tapis de course pendant quelques minutes. Répétez le processus jusqu'à ce que la courroie soit correctement tendue.



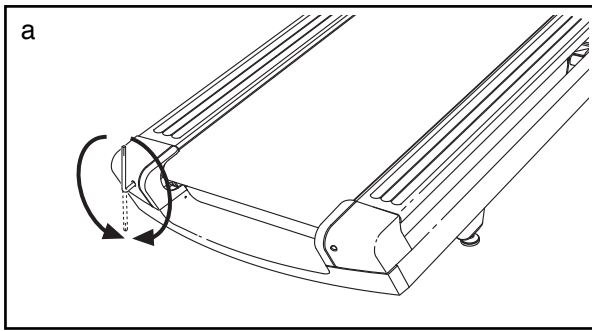
b. Si la courroie mobile ralentit toujours lorsque l'on y accède, voir la couverture arrière du manuel.

## SYMPTÔME : l'écran de la console demeure activé lorsque la clé est retirée de la console

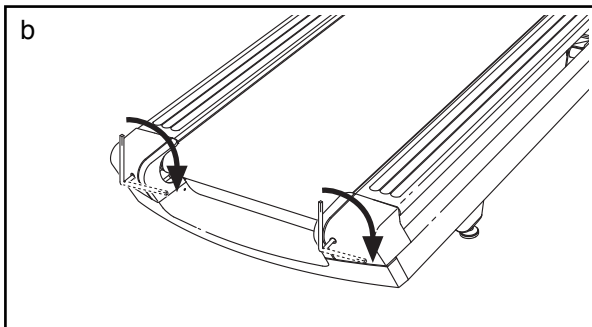
a. La console comporte un mode d'affichage démo destiné à l'exposition du tapis de course chez les marchands. Si l'écran affiche une présentation de démonstration lorsque la clé est retirée, cela signifie que le mode démo est activé. Pour désactiver le mode démo, voir l'étape 5 de la page 24.

**SYMPTÔME : la courroie mobile n'est pas centrée ou dérape lorsque l'on marche dessus**

- a. **Si la courroie mobile est décentrée, retirez d'abord la clé et DÉBRANCHEZ LE CORDON D'ALIMENTATION.** Si la courroie mobile est décalée sur la gauche, **utilisez la clé hexagonale pour tourner la vis gauche du rouleau-guide dans le sens horaire sur 1/2 tour** ; si la courroie mobile est décalée sur la droite, **tournez la vis gauche du rouleau-guide dans le sens antihoraire sur 1/2 tour.** Prenez soin de ne pas tendre la courroie mobile à l'excès. Ensuite, branchez le cordon d'alimentation, introduisez la clé et faites fonctionner le tapis de course pendant quelques minutes. Répétez le processus jusqu'à ce que la courroie mobile soit centrée.



- b. **Si la courroie mobile dérape lorsque l'on marche dessus, retirez d'abord la clé et DÉBRANCHEZ LE CORDON D'ALIMENTATION.** À l'aide de la clé hexagonale, tournez les deux vis du rouleau-guide dans le sens horaire sur 1/4 de tour. Lorsque la courroie est correctement tendue, chacun des bords de la courroie peut être soulevé de façon à s'écarter 8 à 10 cm (3 à 4 po) de la plateforme de marche. Prenez soin de garder la courroie bien centrée. Ensuite, branchez le cordon d'alimentation, introduisez la clé et marchez avec précaution sur le tapis de course pendant quelques minutes. Répétez le processus jusqu'à ce que la courroie soit correctement tendue.



**SYMPTÔME : le mode iFit ne fonctionne pas correctement**

- a. Si le mode iFit ne fonctionne pas correctement, veillez à ce que le tapis de course bénéficie du plus récent micrologiciel disponible (voir l'étape 3 à la page 26).

**SYMPTÔME : impossible de connecter le tapis de course sur le réseau sans fil**

- a. Assurez-vous que les réglages du sans-fil de votre console sont appropriés (voir l'étape 4 à la page 27).
- b. Assurez-vous que les réglages de votre réseau sans fil sont appropriés.
- c. Si vous avez encore des questions, voir la couverture avant du manuel.

# CONSEILS POUR L'EXERCICE

**⚠️ AVERTISSEMENT** : avant de commencer ce programme d'exercice ou tout autre programme, consultez votre médecin. Ceci est particulièrement important pour les personnes de plus de 35 ans ou les personnes ayant des problèmes de santé.

Le détecteur cardiaque n'est pas un appareil médical. De nombreux facteurs peuvent affecter la lecture du rythme cardiaque. Le détecteur cardiaque est uniquement un outil pour l'exercice pour déterminer les fluctuations générales du rythme cardiaque.

Ces conseils pour l'exercice vous aideront à planifier votre programme d'exercice. Pour plus de détails sur l'exercice, procurez-vous un livre réputé sur le sujet ou consultez votre médecin. Gardez en tête qu'une alimentation équilibrée et un repos adéquat sont essentiels pour de bons résultats.

## INTENSITÉ DE L'EXERCICE

Que votre but soit de brûler de la graisse ou de fortifier votre système cardio-vasculaire, la clé pour obtenir des résultats est de s'entraîner à la bonne intensité. Vous pouvez utiliser votre rythme cardiaque comme repère pour trouver le niveau d'intensité adapté à vos objectifs. Le tableau ci-dessous indique les rythmes cardiaques recommandés pour brûler de la graisse et pour des exercices aérobics.

165	155	145	140	130	125	115	♥
145	138	130	125	118	110	103	♥
125	120	115	110	105	95	90	♥
<hr/>							
20	30	40	50	60	70	80	

Pour trouver le niveau d'intensité correct, trouvez votre âge en bas du tableau (les âges sont arrondis à la dizaine). Les trois nombres listés au-dessus de votre âge définissent votre « zone d'entraînement ». Le nombre le plus bas est le rythme cardiaque pour brûler de la graisse, le nombre du milieu est le rythme cardiaque pour brûler un maximum de graisse, et le nombre le plus haut est le rythme cardiaque pour des exercices aérobics.

**Brûler de la Graisse** — pour brûler efficacement de la graisse, vous devez vous entraîner à une intensité faible pendant une longue période de temps. Durant les premières minutes d'exercice, votre corps utilise des *calories de glucide* comme carburant. Votre corps ne commence à puiser dans ses *réserves de graisse* qu'après plusieurs minutes d'effort. Si votre but est de brûler de la graisse, réglez l'intensité de votre exercice jusqu'à ce que votre rythme cardiaque soit proche du nombre le plus bas de votre zone d'entraînement. Pour brûler un maximum de graisse, entraînez-vous avec votre rythme cardiaque proche du nombre du milieu de votre zone d'entraînement.

**Exercices Aérobics** — si votre but est de renforcer votre système cardio-vasculaire, vous devez faire des exercices aérobics, ce qui veut dire de l'exercice qui requiert de grandes quantités d'oxygène pendant une période de temps prolongée. Pour des exercices aérobics, réglez votre intensité jusqu'à ce que votre rythme cardiaque soit proche du nombre le plus haut dans votre zone d'entraînement.

## CONSEILS POUR L'ENTRAÎNEMENT

**Échauffement** — commencez avec 5 à 10 minutes d'étirements et d'exercices légers. L'échauffement fait monter la température de votre corps, augmente les battements de votre cœur, et accélère votre circulation pour vous préparer à l'effort.

**Exercices dans la Zone d'Entraînement** — entraînez-vous pendant 20 à 30 minutes avec votre rythme cardiaque dans votre zone d'entraînement. (Durant les premières semaines de votre programme d'exercice, ne maintenez pas votre rythme cardiaque dans votre zone d'entraînement pendant plus de 20 minutes.) Respirez profondément et de manière régulière quand vous vous entraînez ; ne retenez jamais votre souffle.

**Retour à la Normale** — finissez avec 5 à 10 minutes d'étirements. Les étirements rendent vos muscles plus flexibles et aident à prévenir les problèmes qui surviennent après l'entraînement.

## FRÉQUENCE DE L'EXERCICE

Pour maintenir ou améliorer votre forme physique, effectuez trois entraînements par semaine, avec au moins un jour de repos entre chaque entraînement. Après quelques mois d'exercice régulier, vous pouvez effectuer jusqu'à cinq entraînements par semaine, si désiré. Gardez à l'esprit que la clé du succès est de faire de vos entraînements un élément agréable et régulier de votre vie de tous les jours.

## SUGGESTION D'ÉTIREMENTS

La position correcte pour plusieurs étirements de base est illustrée à droite. Bougez doucement quand vous vous étirez—ne faites pas de rebonds.

### 1. Étirement vers les Orteils

Debout, les genoux légèrement pliés, penchez-vous vers l'avant au niveau des hanches. Laissez votre dos et vos épaules se détendre alors que vous allongez les mains vers vos orteils, aussi loin que possible. Tenez la position en comptant jusqu'à 15 puis détendez-vous. Répétez trois fois. Zones ciblées : cuisses, arrière des genoux, dos.

### 2. Étirement des Cuisses

Asseyez-vous sur le sol avec une jambe tendue. Ramenez la plante du pied opposé vers vous et placez-la contre l'intérieure de la cuisse de la jambe tendue. Essayez de toucher vos orteils autant que possible. Tenez la position en comptant jusqu'à 15 puis détendez-vous. Répétez trois fois pour chaque jambe. Zones ciblées : cuisses, bas du dos et aine.

### 3. Étirement des Mollets et Tendons d'Achille

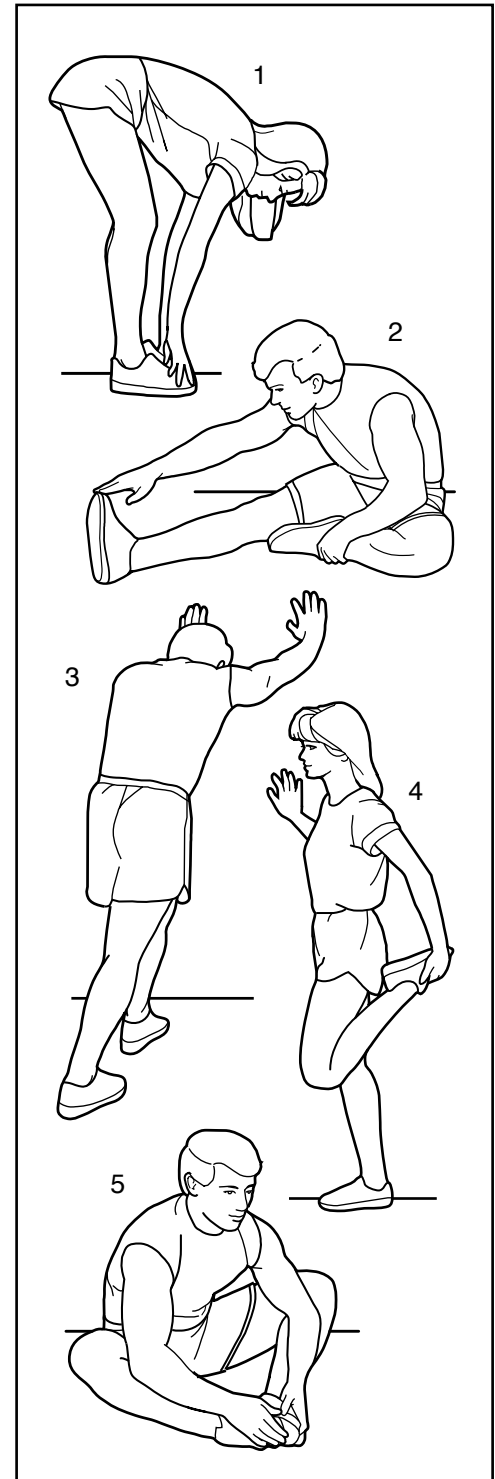
Une jambe devant l'autre, tendez les mains vers l'avant et placez-les contre un mur. Gardez la jambe arrière bien droite et le pied arrière à plat sur le sol. Pliez la jambe avant, penchez-vous vers l'avant et poussez les hanches vers le mur. Tenez la position en comptant jusqu'à 15 puis détendez-vous. Répétez trois fois pour chaque jambe. Pour un étirement supplémentaire des tendons d'Achille, pliez aussi la jambe arrière. Zones ciblées : mollets, tendons d'Achille et chevilles.

### 4. Étirement des Quadriceps

Avec une main contre un mur pour garder votre équilibre, attrapez un de vos pieds derrière vous avec l'autre main. Tirez votre pied aussi proche que possible de vos fessiers. Tenez la position en comptant jusqu'à 15 puis détendez-vous. Répétez trois fois pour chaque jambe. Zones ciblées : quadriceps et muscles des hanches.

### 5. Étirement de la Cuisse Intérieure

Asseyez-vous par terre, les pieds joints par la plante, les genoux vers l'extérieur. Tirez vos pieds vers l'aine, autant que possible. Tenez la position en comptant jusqu'à 15 puis détendez-vous. Répétez trois fois. Zones ciblées : quadriceps et muscles des hanches.



# LISTE DES PIÈCES

N°. du Modèle VMTL29811.7 R0315A

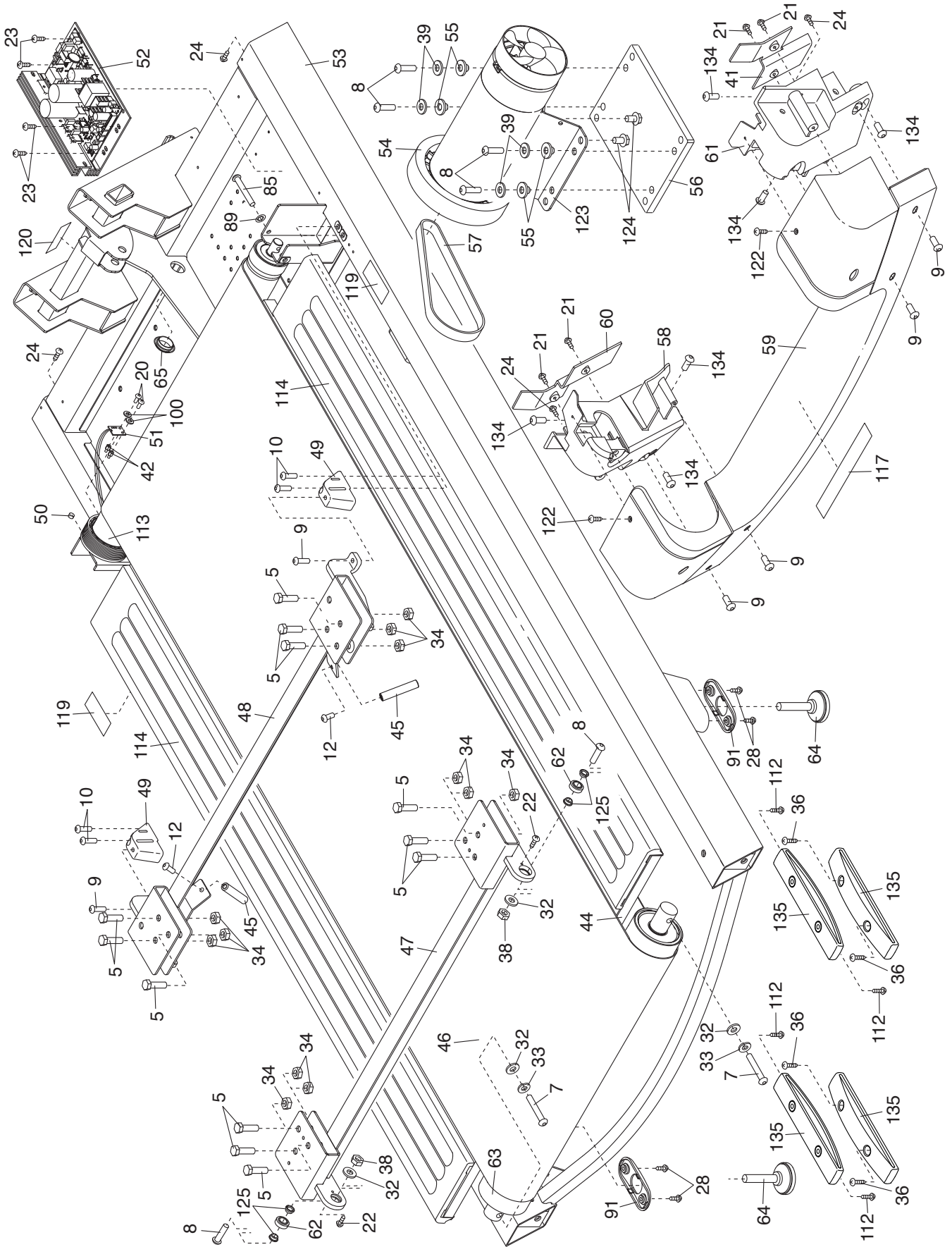
N°.	Qté.	Description	N°.	Qté.	Description
1	4	Vis 3/8" x 3 1/4"	52	1	Contrôleur
2	6	Rondelle Étoilée 3/8"	53	1	Cadre
3	2	Vis à Métaux #8 x 5/8"	54	1	Moteur de Traction
4	1	Vis de Mise à la Terre #8 x 3/4"	55	4	Bague du Moteur
5	12	Boulon 3/8 x 1 1/2"	56	1	Plaque de Montage du Moteur
6	2	Boulon 3/8" x 2 1/2"	57	1	Courroie du Moteur
7	2	Vis 5/16" x 2 1/2"	58	1	Garniture d'Embout Arrière Gauche
8	6	Boulon 5/16" x 1 1/2"	59	1	Embout Arrière
9	6	Boulon 1/4" x 3/4"	60	1	Support de Garniture d'Embout Gauche
10	4	Boulon 1/4" x 1"			
11	4	Vis 3/8" x 3 3/4"	61	1	Garniture d'Embout Arrière Droit
12	2	Vis 1/4" x 1/2"	62	2	Palier du Support Arrière de la Plateforme
13	2	Vis 1/2" x 3 1/2"			
14	1	Boulon 1/2" x 1 5/8"	63	1	Rouleau-Guide
15	1	Boulon 1/2" x 2 1/2"	64	2	Pied de Nivellement
16	4	Vis 5/16" x 1/2"	65	1	Passe-Fil
17	5	Vis Auto-perçante #8 x 1/2"	66	1	Capot du Moteur
18	10	Vis #8 x 5/8"	67	1	Embout Avant
19	6	Vis #8 x 2"	68	1	Support des Composants Électroniques
20	2	Vis à Métaux #6 x 1/4"			
21	24	Vis à Métaux #8 x 1/2"	69	1	Interrupteur
22	2	Vis à Métaux #10 x 5/16"	70	1	Cordon d'Alimentation
23	11	Vis à Tête à Rondelle #8 x 1/2"	71	1	Réceptacle
24	13	Vis #8 x 1/2"	72	1	Boîtier Latéral Gauche
25	4	Écarteur 5/16"	73	1	Boîtier Latéral Droit
26	4	Vis à Métaux #8 x 5/8"	74	2	Support du Capot
27	4	Vis 3/8" x 2 3/4"	75	1	Boîtier du Rouleau
28	4	Vis Auto-perçante #8 x 3/4"	76	1	Moteur d'Inclinaison
29	4	Vis #10 x 3/4"	77	2	Roue Avant
30	4	Rondelle Étoilée #8	78	1	Cadre d'Élévation
31	24	Vis #4 x 1/4"	79	2	Bague d'Espacement du Cadre d'Élévation
32	4	Rondelle Plate 5/16"			
33	2	Rondelle de Verrouillage 5/16"	80	1	Boîtier du Montant
34	14	Écrou de Verrouillage 3/8"	81	1	Montant
35	2	Contre-Écrou 1/2"	82	1	Boîtier Inférieur de la Rampe
36	4	Vis #10 x 1"	83	1	Cadre de la Rampe
37	2	Pince de l'Embout	84	4	Rondelle Étoilée #10
38	2	Écrou de Verrouillage 5/16"	85	1	Vis 1/4" x 2 1/2"
39	4	Rondelle Plate 5/16"	86	1	Boîtier de la Rampe
40	2	Écrou 1/4"	87	1	Assemblage du Détecteur Cardiaque
41	1	Support de Garniture d'Embout Droit			
42	2	Écarteur du Capteur Magnétique	88	1	Barre Transversale de la Barre du Détecteur Cardiaque
43	4	Rondelle Plate 3/8"	89	1	Rondelle Étoilée 1/4"
44	1	Plateforme de Marche	90	2	Boulon 1/4" x 1/2"
45	2	Guide-Courroie	91	2	Couvre-Pied Arrière
46	1	Courroie Mobile	92	1	Support des Composants Électroniques
47	1	Support Arrière de la Plateforme			
48	1	Support Avant de la Plateforme	93	1	Filtre
49	2	Amortisseur de la Plateforme	94	1	Bloc d'Alimentation du Téléviseur
50	1	Aimant	95	1	Tableau du Convertisseur
51	1	Capteur Magnétique	96	12	Attache de Câble

N°.	Qté.	Description	N°.	Qté.	Description
97	1	Cadre de la Console	119	2	Autocollant de Attention
98	1	Dos de la Console	120	1	Autocollant d'Avertissement de Voltage
99	1	Portillon d'Accès	121	2	Autocollant d'Avertissement en Anglais
100	2	Rondelle Plate #6	122	2	Vis M4 x 13mm
101	1	Assemblage de la Console	123	1	Support du Moteur
102	1	Support Arrière de la Résistance	124	2	Boulon à Tête à Rondelle 5/16" x 3/8"
103	1	Résistance	125	4	Bague du Support de la Plateforme
104	1	Support Avant de la Résistance	126	8	Écarteur 1/2"
105	1	Collet du Montant	127	1	Pont Télé
106	1	Câble Télé	128	1	Écran Tactile
107	1	Clé/Pince	129	1	Port de Divertissement
108	4	Bague de la Roue	130	1	Grille du Ventilateur
109	4	Bague Plate de la Roue	131	4	Vis #6 x 1/4"
110	2	Rondelle du Moteur d'Élévation	132	1	Ventilateur
111	1	Fil du Montant	133	10	Vis Auto-perçante #8 x 3/4"
112	4	Vis #16 x 1 1/4"	134	6	Vis 5/16" x 7/8"
113	1	Rouleau de Traction/Poulie	135	4	Amortisseur de la Plateforme
114	2	Repose-Pied	*	–	Manuel de l'Utilisateur
115	2	Rondelle 1/2"			
116	1	Attache de Fil 8"			
117	1	Grand Autocollant d'Avertissement			
118	2	Essieu de la Roue			

Remarque : les spécifications sont sujettes à des changements sans notification. Voir le dos de ce manuel pour commander des pièces de rechange. \*Indique qu'une pièce n'est pas illustrée.

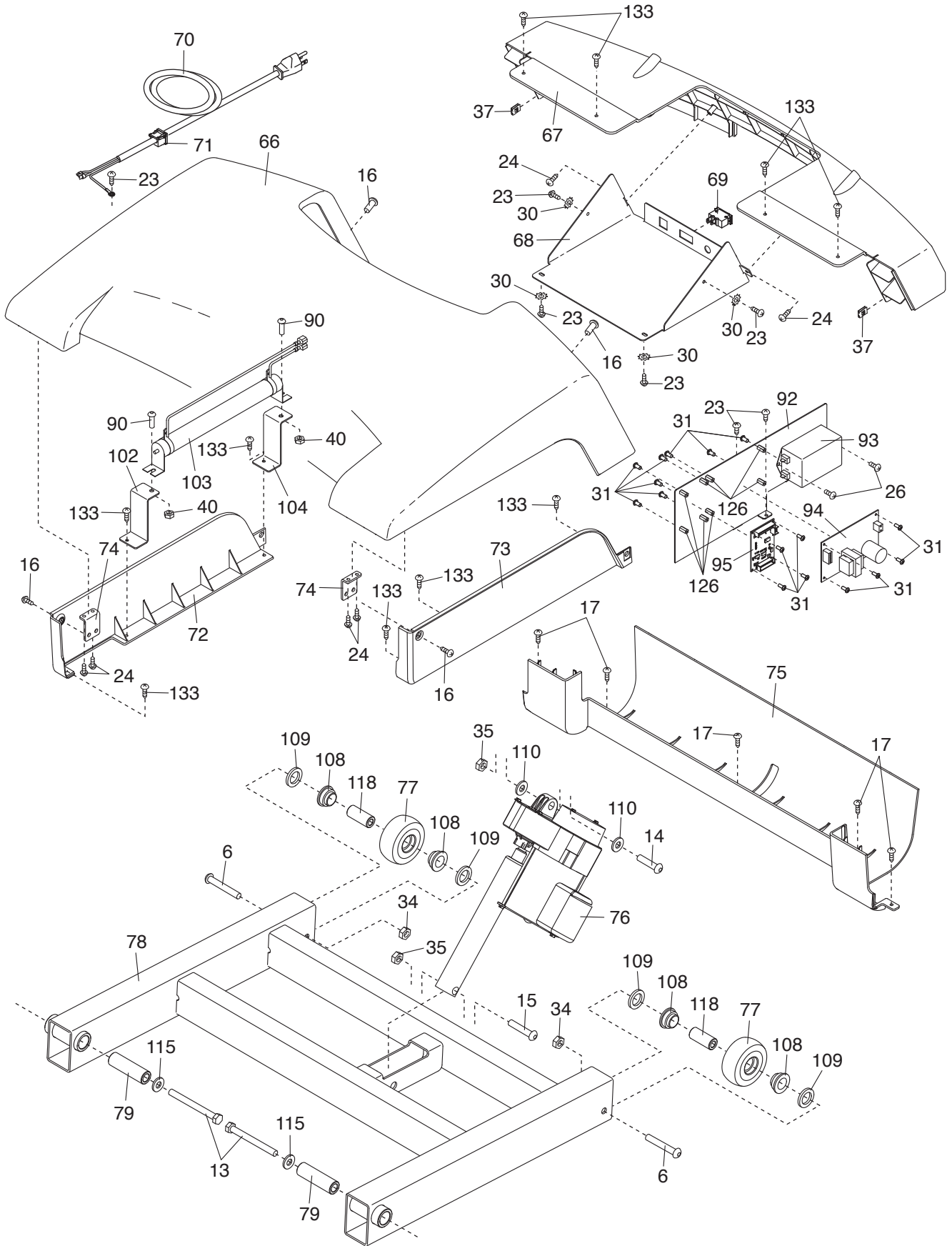
# SCHÉMA DÉTAILLÉ A

N° du Modèle VMTL29811.7 R0315A



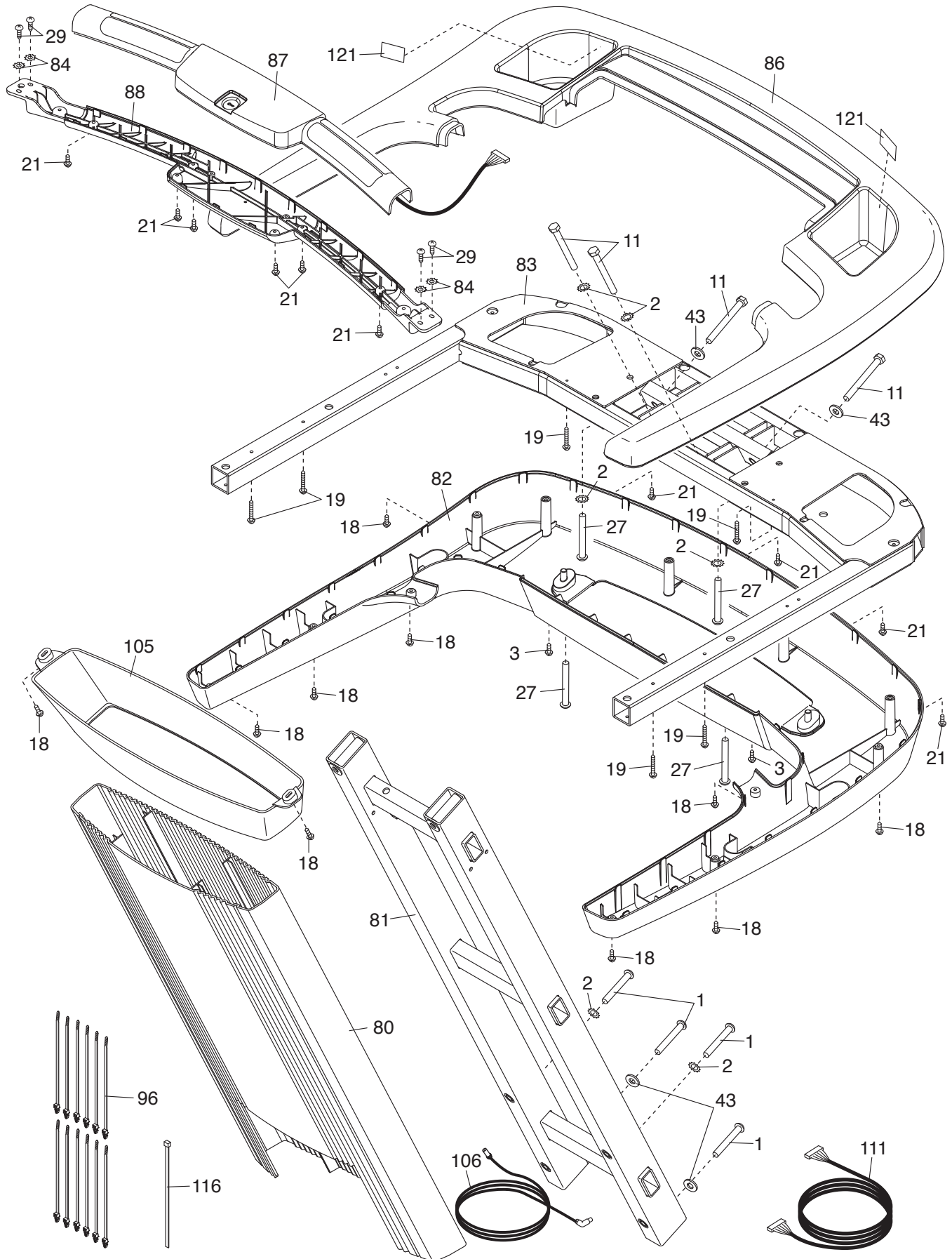
# SCHÉMA DÉTAILLÉ B

N°. du Modèle VMTL29811.7 R0315A



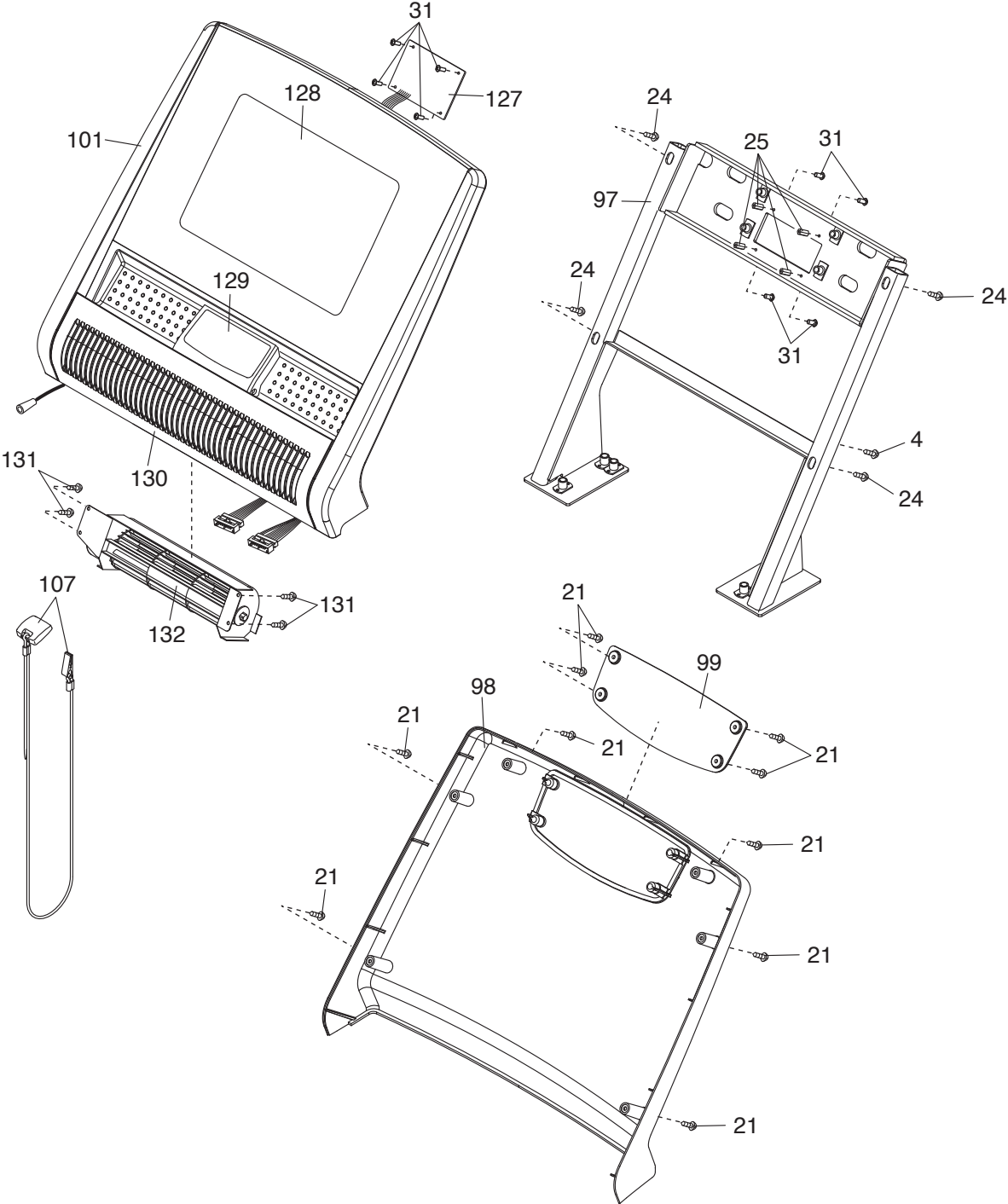
# SCHÉMA DÉTAILLÉ C

N°. du Modèle VMTL29811.7 R0315A



# SCHÉMA DÉTAILLÉ D

N°. du Modèle VMTL29811.7 R0315A



# COMMENT CONTACTER LE SERVICE À LA CLIENTÈLE

Si vous avez des questions après avoir lu ce manuel, ou si des pièces sont endommagées ou manquantes, veuillez contacter notre Service à la Clientèle à l'adresse ou au numéro de téléphone ci-dessous. **Veillez noter le numéro du modèle, le numéro de série et le nom de l'appareil (voir la page de couverture de ce manuel) avant de contacter le Service à la Clientèle. Si vous commandez des pièces de rechange, veuillez noter le numéro de la pièce et la description de chaque pièce (voir la LISTE DES PIÈCES et au SCHÉMA DÉTAILLÉ à la fin de ce manuel).**

## Dans les États-Unis

Appelez : 1-800-201-2109, Lun.–Ven. 6 a.m.–6 p.m. TM  
Courriel : [customercare@freemotionfitness.com](mailto:customercare@freemotionfitness.com)

Écrivez :

FreeMotion Fitness  
1500 South 1000 West  
Logan, UT 84321-9813  
États-Unis

## Hors des États-Unis

Appelez : 001-800-527-5417 ou 001-435-786-3521  
Lun.–Ven. 6 a.m.–3 p.m. TM

Courriel : [intlcustomercare@freemotionfitness.com](mailto:intlcustomercare@freemotionfitness.com)

## GARANTIE LIMITÉE

**Cet appareil est garanti pour une utilisation dans des lieux dont l'accès ne nécessite pas de frais d'inscription, ce qui inclut les salles de sport dans les hôtels, les immeubles d'habitation, les bureaux, les casernes de pompiers, les postes de police, et les salles de rééducation dans les hôpitaux et les cabinets de kinésithérapie. Cet appareil n'est pas garanti dans le cadre d'une utilisation intensive comme dans un club de sport, une université, un centre de loisirs ou des équipements militaires ; toute utilisation dans de tels lieux annule cette garantie.**

### ÉTENDUE ET DURÉE DE LA GARANTIE

FreeMotion Fitness garantit cet appareil contre tout défaut de fabrication et de matériaux sous des conditions normales d'utilisation. Les pièces et la main d'œuvre sont garanties pendant un (1) an, sauf mention différente sur la facture.

La garantie commence à la date d'achat de l'appareil, justifiée par un ticket de caisse. Toutes les pièces réparées ou remplacées durant la période de garantie seront garanties pour la durée de la garantie d'origine.

### CONDITIONS ET LIMITATIONS

La garantie sera annulée dans les cas suivants :

1. La garantie est valable uniquement lors du premier achat et n'est pas transférable aux propriétaires suivants.
2. La garantie sur la main d'œuvre s'applique uniquement aux appareils vendus aux États-Unis et au Canada. Contactez votre vendeur autorisé FreeMotion Fitness pour obtenir des détails sur la garantie sur la main d'œuvre applicable dans votre pays.
3. Toute mauvaise utilisation, abus ou réparation non-autorisée.
4. Les utilisateurs dont le poids est supérieur au poids maximal indiqué dans le manuel.
5. Tout dommage causé par le déplacement ou un mauvais entreposage de l'appareil, ce qui comprend déplacer ou entreposer l'appareil sur son côté.
6. L'utilisation ou l'entreposage de l'appareil à l'extérieur ou dans un environnement humide, dont tout emplacement à proximité d'un spa ou d'une piscine.

7. Tout dommage causé par une mauvaise installation électrique ou un courant électrique insuffisant. Remarque : cet appareil n'est peut-être pas électrique.

Cette garantie ne couvre pas les cas suivants :

1. Les pièces cosmétiques comme les poignées, autocollants ou étiquettes.
2. La prise en charge et la livraison, ou les frais de transport, en rapport avec une réparation.
3. Tout problème résultant d'un mauvais assemblage ou livraison.

### QUE FAIRE SI UNE RÉPARATION EST NÉCESSAIRE

FreeMotion Fitness garantit que les réparations seront obtenues en contactant le vendeur autorisé qui vous a vendu l'appareil. Assurez-vous de garder votre ticket de caisse et les informations du numéro de série. Si cet appareil nécessite une réparation couverte par les termes de la présente garantie, FreeMotion Fitness s'engage à fournir, à sa discrétion, un service de réparation, un remplacement ou un remboursement du montant de l'achat. FreeMotion Fitness rembourse les fournisseurs de service pour les frais de déplacement dans leur zone de service. Vous pourriez être facturé pour les déplacements en dehors de cette zone de service.

FreeMotion Fitness n'est pas responsable des dommages indirects résultants de ou en rapport avec l'utilisation de l'appareil ; ou des dommages résultants d'une perte financière, perte de bien, perte de revenus ou de profits, perte de jouissance ou d'utilisation ; ou des frais d'enlèvement ou d'installation ; ou tout autre dommage indirect. Certaines régions ne permettent pas l'exclusion ou la limitation des dommages indirects. Par conséquent, les limitations mentionnées ci-dessus peuvent ne pas vous concerner. Cette garantie vous donne des droits spécifiques et vous pouvez avoir d'autres droits qui varient d'une région à l'autre.

### POUR CONTACTER FREEMOTION FITNESS

Voir la section COMMENT CONTACTER LE SERVICE À LA CLIENTÈLE ci-dessus.