

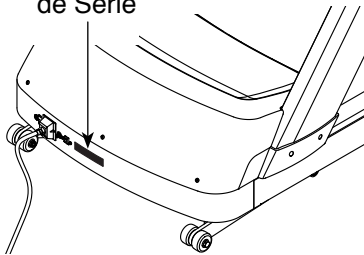
# FREEMOTION® **t8.7**

N°. du Modèle VMTL29814.0

N°. de Série \_\_\_\_\_

Écrivez le numéro de série sur la ligne ci-dessus pour référence.

Autocollant du Numéro de Série



## MANUEL DE L'UTILISATEUR

### QUESTIONS?

Si vous avez des questions ou si des pièces sont endommagées ou manquantes, veuillez vous reporter à la section COMMENT CONTACTER LE SERVICE À LA CLIENTÈLE en dernière page de ce manuel.



### ATTENTION

Lisez toutes les précautions et les instructions contenues dans ce manuel avant d'utiliser cet appareil. Gardez ce manuel pour vous y référer ultérieurement.

---

# TABLE DES MATIÈRES

PRÉCAUTIONS IMPORTANTES .....	3
AVANT DE COMMENCER .....	5
TABLEAU D'IDENTIFICATION DES PIÈCES .....	6
ASSEMBLAGE .....	7
COMMENT BRANCHER LE TAPIS DE COURSE .....	13
COMMENT CHANGER LE MODÈLE DE CONSOLE .....	14
COMMENT UTILISER LA CONSOLE .....	15
COMMENT DÉPLACER LE TAPIS DE COURSE .....	24
ENTRETIEN PRÉVENTIF .....	25
FICHE D'ENTRETIEN PRÉVENTIF SUR SIX MOIS .....	29
RÉSOLUTION DES PROBLÈMES .....	30
CONSEILS POUR L'EXERCICE .....	31
LISTE DES PIÈCES .....	34
SCHÉMA DÉTAILLÉ A. ....	36
COMMENT CONTACTER LE SERVICE À LA CLIENTÈLE .....	Dernière Page
GARANTIE LIMITÉE .....	Dernière Page

# PRÉCAUTIONS IMPORTANTES

**⚠ AVERTISSEMENT** : pour réduire les risques de brûlures, d'incendies, de décharges électriques et de blessures, veuillez lire toutes les précautions importantes et les instructions contenues dans ce manuel, ainsi que toutes les mises en garde sur votre tapis de course avant de l'utiliser. FreeMotion Fitness décline toute responsabilité pour les blessures ou les dommages matériels résultant de l'utilisation de cet appareil.

1. Le propriétaire est responsable de s'assurer que tous les utilisateurs du tapis de course sont correctement informés de tous les avertissements et toutes les précautions.
2. Consultez votre médecin avant de commencer tout programme d'exercices. Ceci est particulièrement important pour les personnes de plus de 35 ans et celles ayant des problèmes de santé.
3. Utilisez le tapis de course uniquement de la manière décrite dans ce manuel.
4. Gardez le tapis de course à l'intérieur, à l'abri de l'humidité et de la poussière. Ne placez pas le tapis de course dans un garage, sur un patio couvert ou près d'une source d'eau.
5. Placez le tapis de course sur une surface plane avec au moins 8' (2,4 m) d'espace à l'arrière et 2' (0,6 m) de chaque côté. Ne placez pas le tapis de course sur une surface qui pourrait bloquer les bouches d'aération. Pour protéger votre sol ou votre moquette, placez un tapis sous l'appareil.
6. Ne faites pas fonctionner le tapis de course dans une pièce où des produits aéro-sols sont utilisés et où de l'oxygène est administré.
7. Gardez toujours les enfants de moins de 12 ans et les animaux domestiques éloignés du tapis de course.
8. Le tapis de course ne doit pas être utilisé par des personnes dont le poids est supérieur à 400 lb (181 kg).
9. Ne laissez jamais plus d'une personne à la fois utiliser le tapis de course.
10. Portez des vêtements de sport quand vous faites de l'exercice. Ne portez pas des vêtements amples qui pourraient se coincer dans le tapis de course. Des vêtements avec support athlétique sont recommandés pour les hommes et les femmes. *Portez toujours des chaussures de sport. N'utilisez jamais le tapis de course les pieds nus, en chaussettes ou en sandales.*
11. Quand vous branchez le cordon d'alimentation, suivez les instructions page 13. Aucun autre appareil ne doit être branché sur le même circuit. N'utilisez pas de rallonge électrique.
12. Gardez le cordon d'alimentation à l'écart des surfaces chauffantes.
13. Ne faites jamais tourner la courroie mobile lorsque l'appareil est éteint. Ne faites pas fonctionner le tapis de course si le cordon d'alimentation ou la prise sont endommagés, ou si l'appareil ne fonctionne pas correctement. (Voir la section **RÉSOLUTION DES PROBLÈMES** à la page 30 si le tapis de course ne fonctionne pas correctement.)
14. Veuillez lire attentivement, comprendre et testez les procédures d'arrêt d'urgence avant d'utiliser le tapis de course (voir la section **COMMENT ALLUMER L'APPAREIL** à la page 16). Portez toujours la pince quand vous utilisez le tapis de course.
15. Montez toujours sur les repose-pieds quand vous allumez ou éteignez la courroie mobile. Tenez toujours les rampes lors de l'utilisation du tapis de course.
16. Quand une personne marche sur le tapis de course, le bruit de l'appareil augmente.

17. Gardez vos doigts, cheveux et vêtements éloignés de la courroie mobile en mouvement.
18. Le tapis de course est capable d'atteindre des vitesses élevées. Changez la vitesse progressivement de manière à éviter les changements de vitesse brusques.
19. Le détecteur du rythme cardiaque n'est pas un dispositif médical. Divers facteurs comme les mouvements de l'utilisateur peuvent rendre la lecture du rythme cardiaque moins précise. Le détecteur du rythme cardiaque ne sert qu'à donner une idée approximative des fluctuations de votre rythme cardiaque durant l'exercice.
20. Ne laissez pas le tapis de course allumé sans surveillance. Retirez toujours la clé de la console, placez l'interrupteur sur la position Off (voir le schéma à la page 5 pour l'emplacement de l'interrupteur) et débranchez le cordon d'alimentation lorsque le tapis de course n'est pas utilisé.
21. N'essayez pas de déplacer le tapis de course tant qu'il n'est pas correctement assemblé. (Voir les sections ASSEMBLAGE à la page 7 et COMMENT DÉPLACER LE TAPIS DE COURSE à la page 24.) Vous devez être capable de soulever sans risque un poids de 45 lb (20 kg) pour déplacer le tapis de course.
22. Ne changez pas l'inclinaison du tapis de course en plaçant des objets sous l'appareil.
23. Vérifiez et serrez correctement toutes les pièces du tapis de course régulièrement.
24. N'insérez et ne laissez jamais tomber des objets dans les ouvertures du tapis de course.
25. **DANGER** : débranchez toujours le cordon d'alimentation immédiatement après l'utilisation, avant de nettoyer le tapis de course et avant d'effectuer les procédures d'entretien et de réglage décrites dans ce manuel. N'enlevez jamais le capot du moteur à moins qu'un représentant de service autorisé ne vous demande de le faire. Seul un technicien autorisé peut effectuer tout réglage qui n'est pas décrit dans ce manuel.
26. Un excès d'exercice peut entraîner des blessures graves, voire la mort. Si vous vous sentez mal, si vous manquez de souffle ou si vous éprouvez de la douleur, cessez immédiatement l'exercice et détendez-vous.

**GARDEZ CES INSTRUCTIONS**

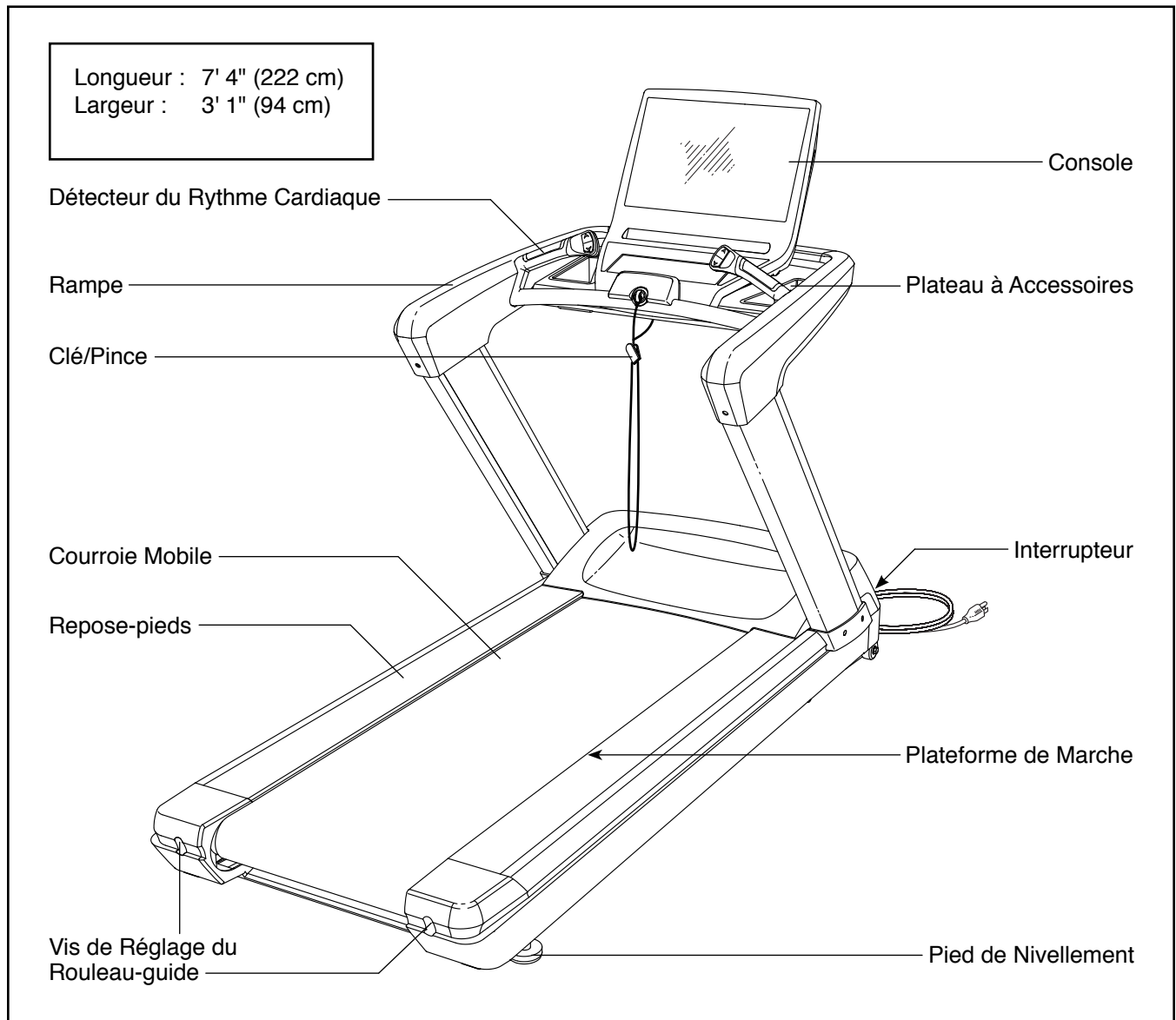
# AVANT DE COMMENCER

Merci d'avoir choisi le tapis de course révolutionnaire FREEMOTION® T8.7. Le tapis de course T8.7 offre un choix impressionnant de fonctionnalités conçues pour rendre vos exercices chez vous plus agréables et plus efficaces.

**Nous vous conseillons de lire attentivement ce manuel avant d'utiliser le tapis de course.** Si vous avez des questions après avoir lu ce manuel, veuillez

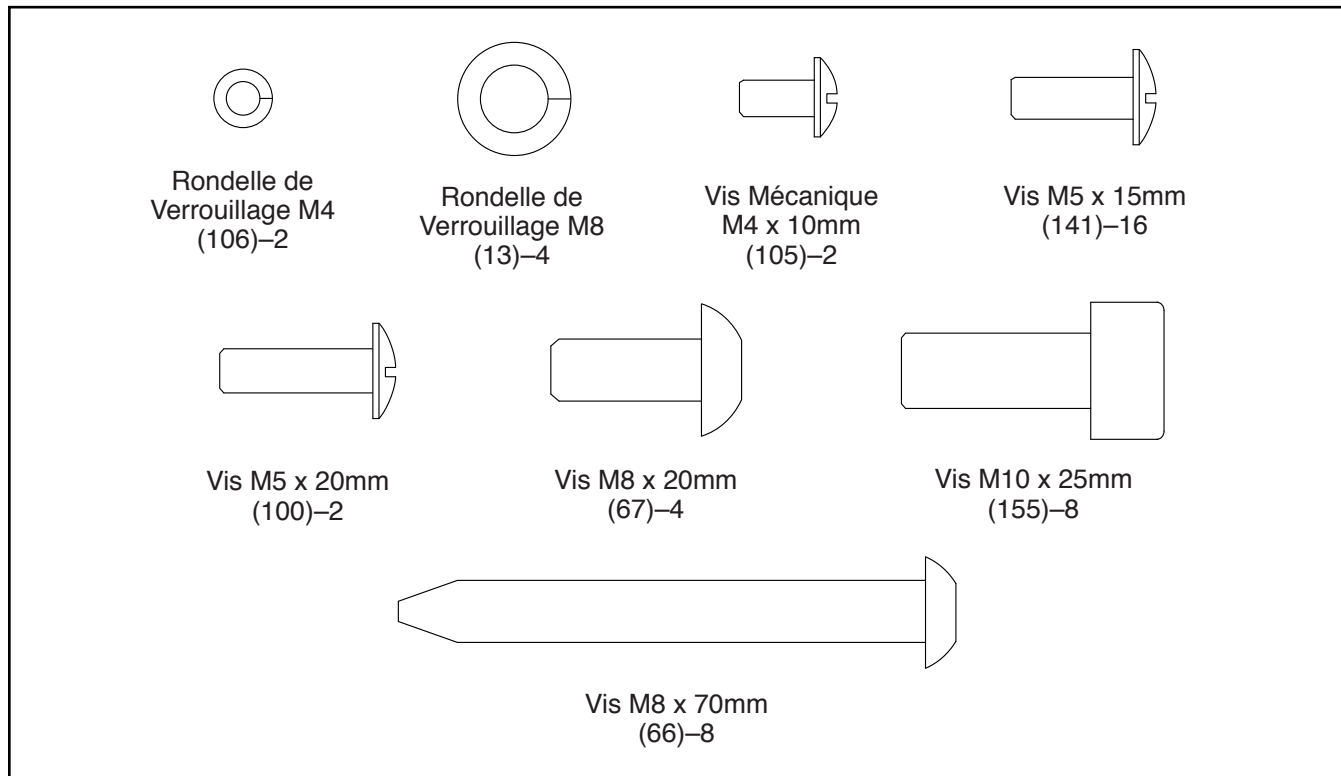
voir la dernière page de ce manuel pour nous contacter. Pour nous permettre de mieux vous assister, notez le numéro du modèle et le numéro de série de l'appareil avant de nous appeler. Le numéro du modèle et l'emplacement de l'autocollant du numéro de série sont indiqués sur la page de couverture de ce manuel.

Familiarisez-vous avec les pièces sur le schéma ci-dessous avant de continuer la lecture de ce manuel.



# TABLEAU D'IDENTIFICATION DES PIÈCES

Voir les schémas ci-dessous pour identifier les petites pièces utilisées lors de l'assemblage. Le nombre entre parenthèses à côté de chaque schéma fait référence au numéro de la pièce sur la LISTE DES PIÈCES, vers la fin de ce manuel. Le nombre après les parenthèses est la quantité nécessaire à l'assemblage. **Remarque : si une pièce n'est pas dans le sac des pièces, vérifiez qu'elle n'est pas pré-assemblée. Des pièces de rechange peuvent être incluses.**



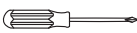
# ASSEMBLAGE

- Il faut être deux personnes pour assembler l'appareil.
- Placez toutes les pièces sur un espace dégagé et retirez tout le matériel d'emballage. Ne jetez pas le matériel d'emballage avant d'avoir terminé toutes les étapes de l'assemblage.
- Pour identifier les petites pièces, voir la page 6.
- Durant le transport, il est possible qu'une substance grasse se dépose sur les surfaces du tapis de course. Ceci est normal. S'il y a du lubrifiant

sur le tapis de course, essuyez-le à l'aide d'un chiffon doux imbibé d'un détergent doux et non abrasif.

- Vous aurez besoin de l'outil suivant pour l'assemblage :

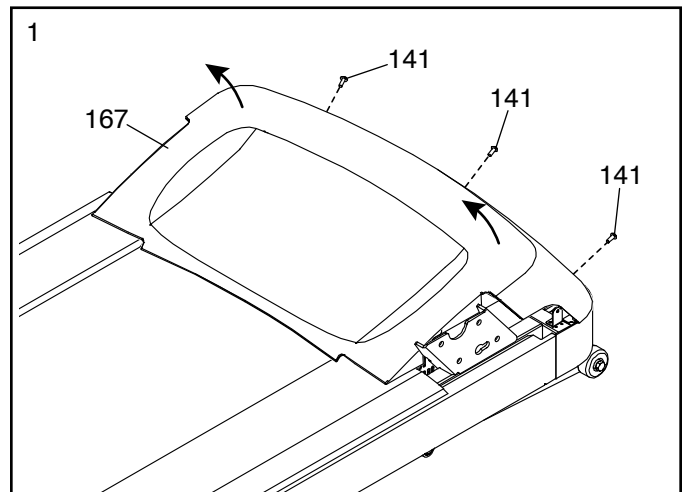
les clés hexagonales incluses 

un tournevis cruciforme 

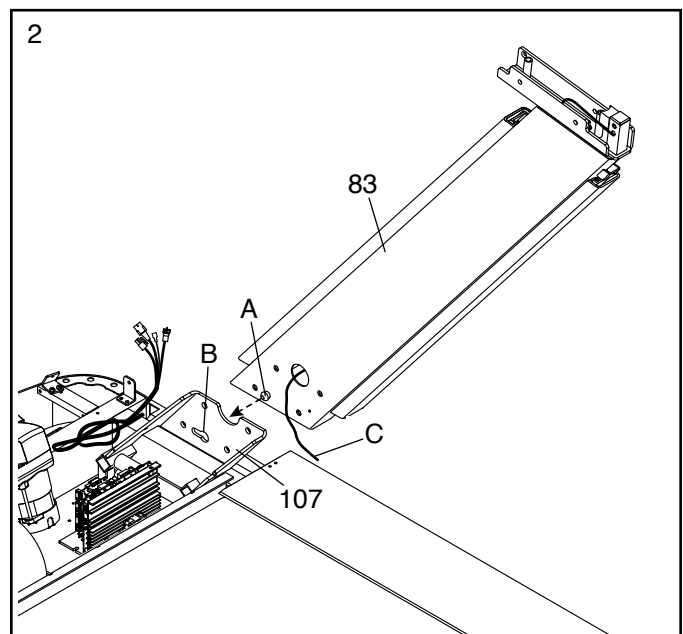
Pour ne pas abîmer les pièces, n'utilisez pas d'outils électriques.

1. **Assurez-vous que le cordon d'alimentation est débranché.**

**Retirez et mettez de côté les trois Vis M5 x 15mm (141) indiquées.** Retirez ensuite le Capot du Moteur (167). **Conseil : vous aurez peut-être besoin de faire pivoter le Capot du Moteur pour le retirer du tapis de course.**



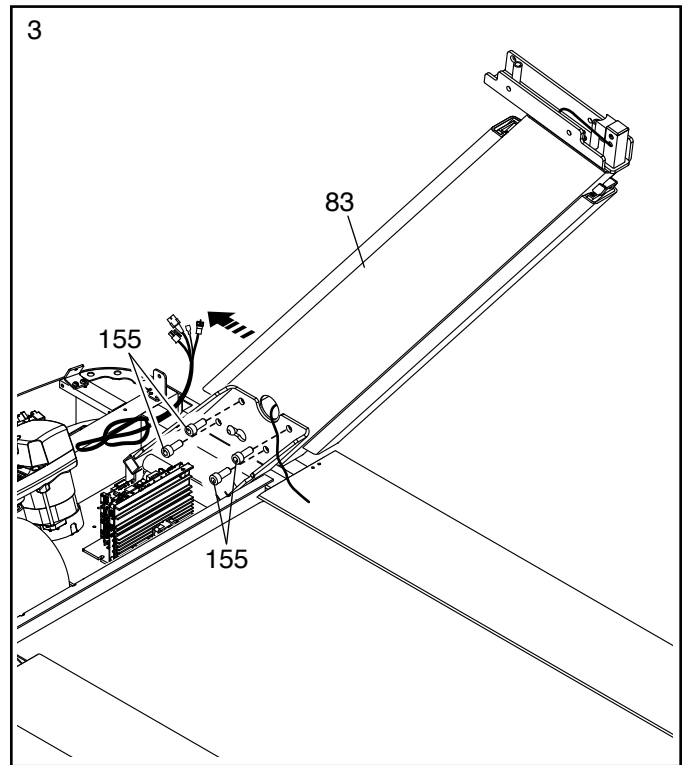
2. Identifiez le Montant Droit (83). Tenez le Montant Droit contre le Cadre (107) de manière à ce que la tête du boulon (A) indiqué sur le Montant Droit soit insérée dans l'ouverture (B) indiquée. **Assurez-vous que l'attache (C) n'est pas pincée.**



3. Faites glisser le Montant Droit (83) dans le sens de la flèche.

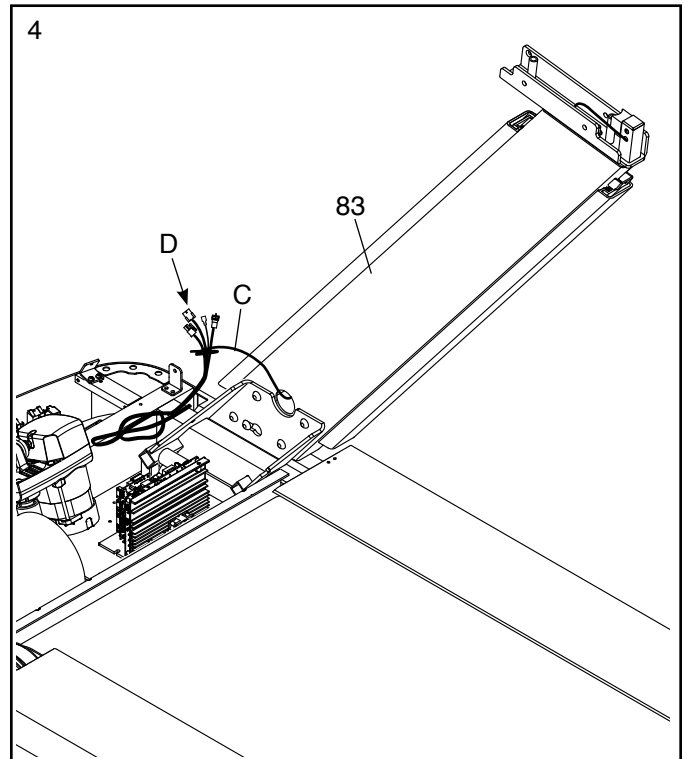
Attachez le Montant Droit (83) à l'aide de quatre Vis M10 x 25mm (155) ; **ne serrez pas encore les Vis.**

**Attachez le Montant Gauche (non illustré) comme décrit ci-dessus.**



4. Attachez fermement la partie inférieure de l'attache (C) autour des fils (D). Ensuite, insérez les fils dans la partie inférieure du Montant Droit (83) alors que vous tirez l'attache à travers le Montant Droit, vers le haut.

Retirez ensuite l'attache (C) des fils (D).



5. Avec l'aide d'une deuxième personne, tenez l'assemblage de la rampe (E) près des Montants Gauche et Droit (82, 83). Insérez les fils (D) qui sortent du Montant Droit dans le trou indiqué dans l'assemblage de la rampe, vers le haut.

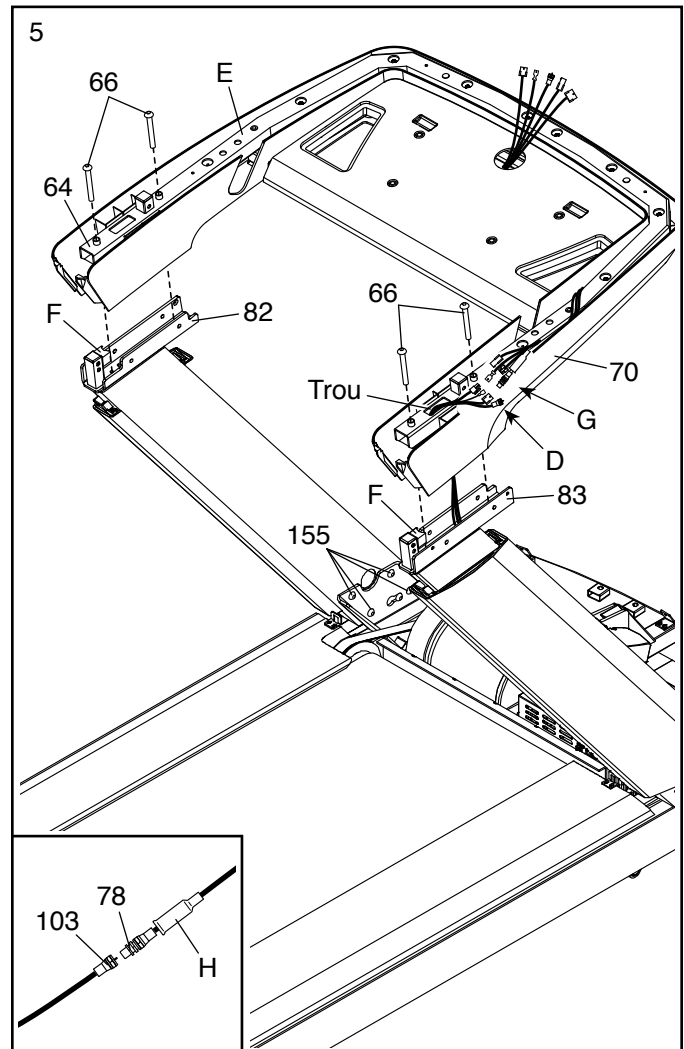
Placez ensuite l'assemblage de la rampe (E) sur les Montants (82, 83). **Assurez-vous de glisser les extrémités du Cadre de la Rampe (64) sous les petits supports (F).**

Attachez l'assemblage de la rampe (E) à l'aide de quatre Vis M8 x 70mm (66) ; **vissez les quatre Vis de quelques tours chacune avant de toutes les serrer. Faites attention de ne pas pincer les fils.**

Ensuite, branchez les fils (D) du Montant Droit (83) dans les fils correspondants (G) de l'assemblage de la rampe (E). **Voir le schéma encadré.** Après avoir branché les Fils de la TV (103, 78), glissez le boîtier (H) sur les branchements.

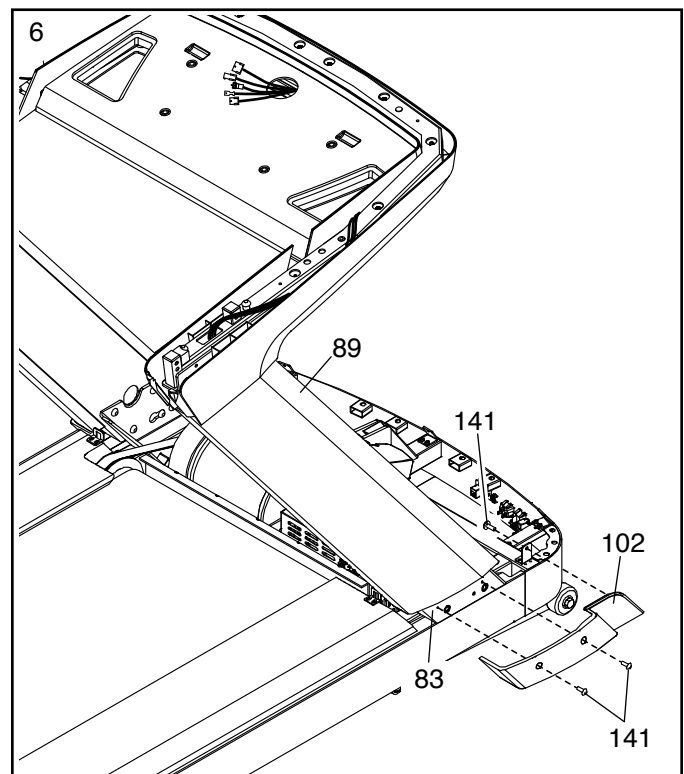
Insérez ensuite les fils (D, G) sur le côté du Boîtier Inférieur de la Rampe (70).

**Serrez les huit Vis M10 x 25mm (155) (seules quatre sont illustrées).**



6. Identifiez le Boîtier Inférieur du Montant Droit (102). Attachez le Boîtier Inférieur du Montant Droit à l'aide de trois Vis M5 x 15mm (141). **Remarque : il sera peut-être nécessaire de soulever le Boîtier du Montant Droit (89) pour accéder aux trous sur le Montant Droit (83).**

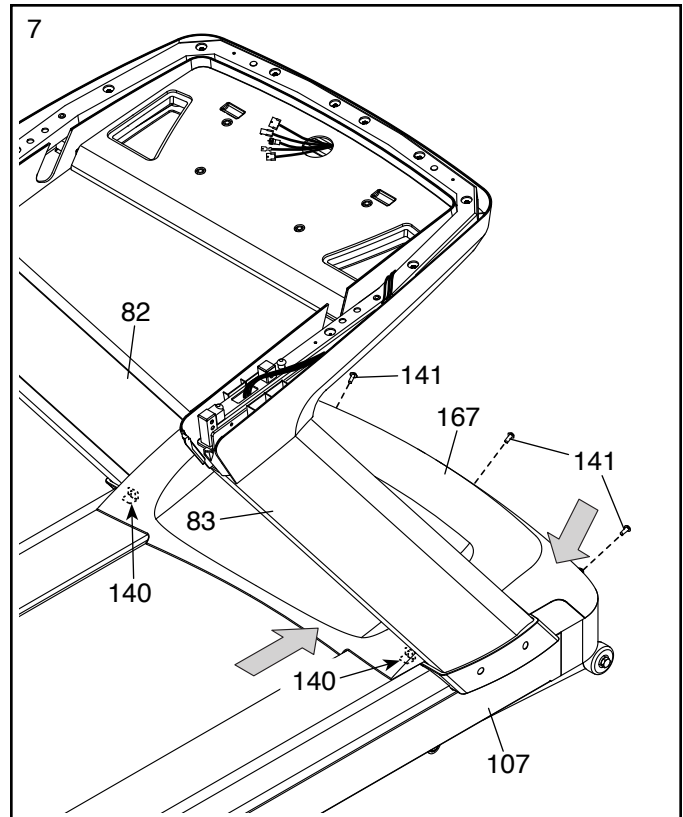
**Attachez le Boîtier Inférieur du Montant Gauche (non illustré) de la même façon.**



7. Placez le Capot du Moteur (167) sur le Cadre (107). **Conseil : vous aurez peut-être besoin de pencher le Capot du Moteur sur le côté pour le centrer entre les Montants Gauche et Droit (82, 83).**

D'une main, poussez le Capot du Moteur (167) dans le sens indiqué par la flèche du haut. De l'autre main, poussez le Capot du Moteur dans le sens indiqué par la flèche du bas jusqu'à ce qu'il s'emboîte dans les deux Plaques de Montage Arrière du Capot (140), avec un bruit sec.

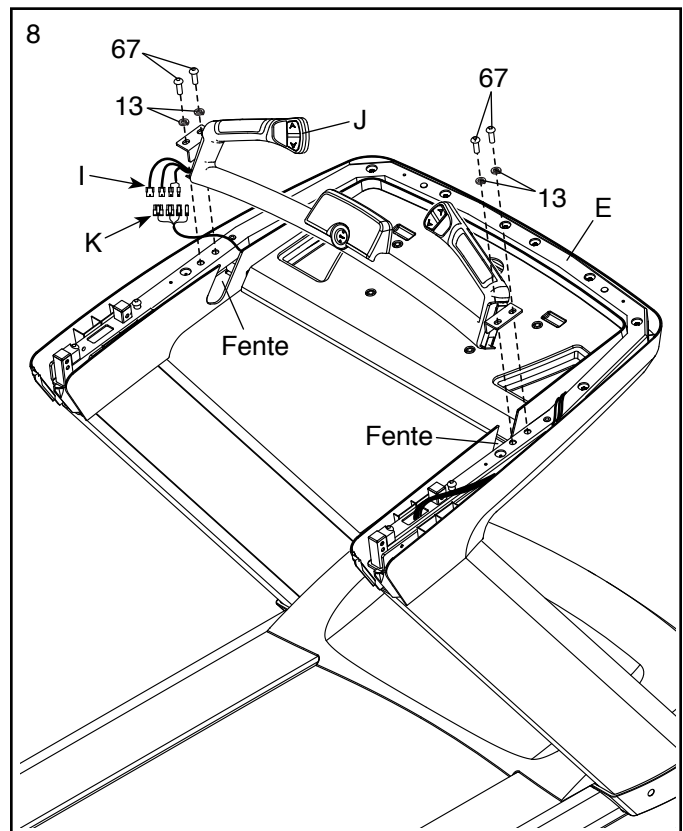
Attachez le Capot du Moteur (167) à l'aide des trois Vis M5 x 15mm (141) retirées durant l'étape 1.



8. Branchez les fils (I) de l'assemblage du détecteur manuel (J) dans les fils correspondants (K) de l'assemblage de la rampe (E).

Insérez les fils (I, K) dans l'assemblage de la rampe (E) alors que vous centrez l'assemblage du détecteur manuel (J) dans les fentes indiquées.

Attachez l'assemblage du détecteur manuel (J) à l'aide de quatre Vis M8 x 20mm (67) et quatre Rondelles de Verrouillage M8 (13) ; **vissez les quatre Vis de quelques tours chacune avant de toutes les serrer. Faites attention de ne pas pincer les fils.**

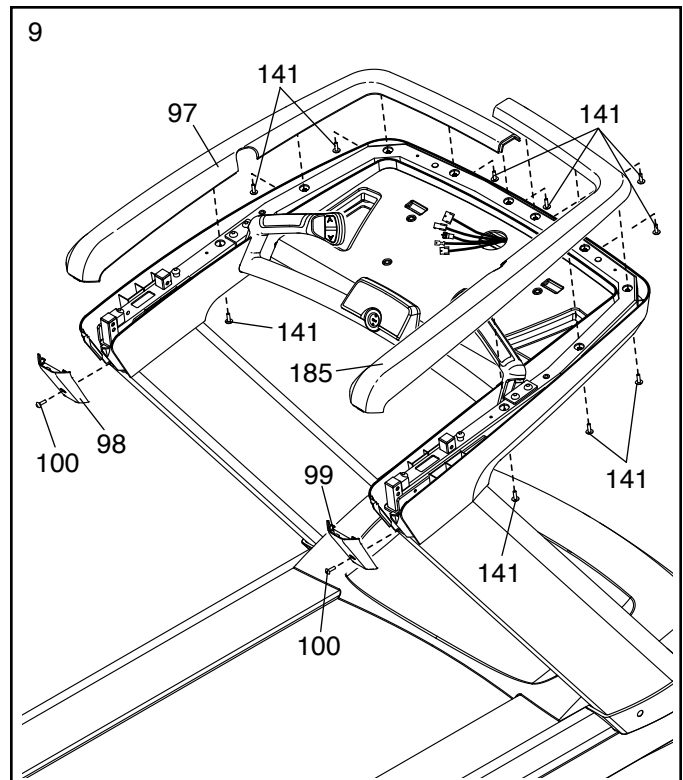


9. Identifiez le Petit Boîtier de la Rampe Gauche (98). Attachez le Petit Boîtier de la Rampe Gauche à l'aide d'une Vis M5 x 20mm (100).

**Attachez le Petit Boîtier de la Rampe Droite (99) de la même façon.**

Ensuite, attachez le Boîtier de la Rampe Gauche (97) à l'aide de cinq Vis M5 x 15mm (141) ; **vissez les cinq Vis de quelques tours chacune avant de toutes les serrer.**

**Attachez le Boîtier de la Rampe Droite (185) de la même manière.**

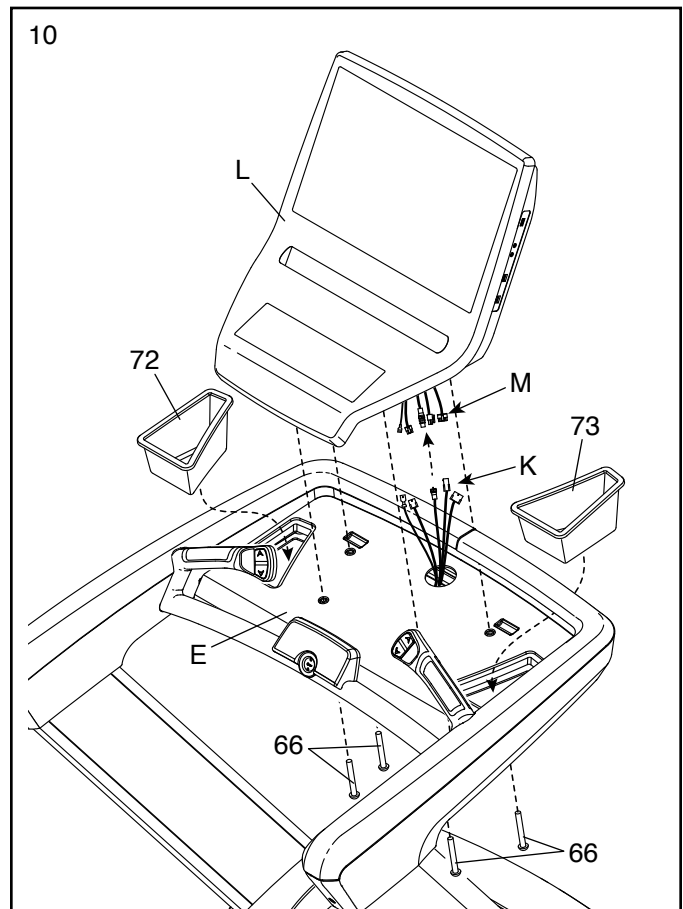


10. Enfoncez les Plateaux Gauche et Droit (72, 73) dans l'assemblage de la rampe (E) jusqu'à ce qu'ils s'emboîtent en place avec un bruit sec.

Ensuite, demandez à une deuxième personne de tenir l'assemblage de la console (L) près de l'assemblage de la rampe (E). Branchez les fils (K) de l'assemblage de la rampe dans les fils (M) de l'assemblage de la console.

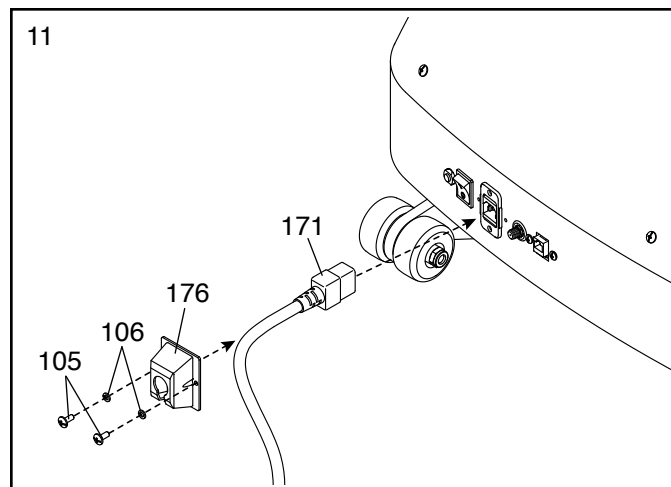
Insérez les fils (K, M) dans le trou sur l'assemblage de la rampe (E) alors que vous placez l'assemblage de la console (L) sur l'assemblage de la rampe. **Faites attention de ne pas pincer les fils.**

Attachez l'assemblage de la console (L) à l'aide de quatre Vis M8 x 70mm (66) ; **vissez les quatre Vis de quelques tours chacune avant de toutes les serrer.**



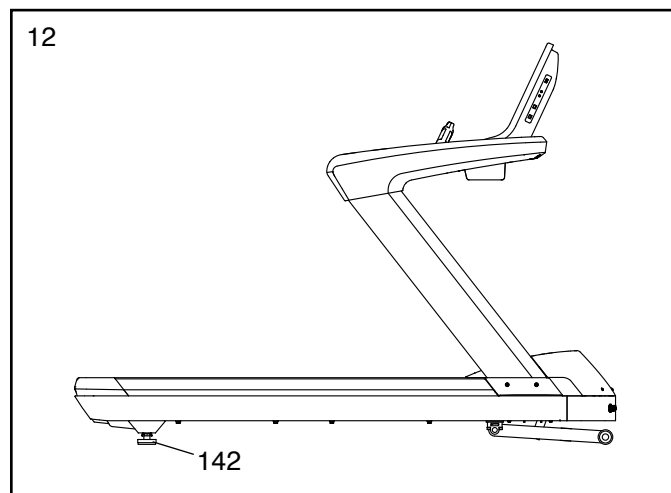
11. Branchez le Cordon d'Alimentation (171) dans le tapis de course.

Ensuite, glissez le Boîtier du Cordon d'Alimentation (176) sur le Cordon d'Alimentation (171), puis attachez le Boîtier du Cordon d'Alimentation sur le tapis de course à l'aide de deux Vis Mécaniques M4 x 10mm (105) et deux Rondelles de Verrouillage M4 (106).



12. Si nécessaire, déplacez le tapis de course jusqu'à l'endroit désiré (voir la section COMMENT DÉPLACER LE TAPIS DE COURSE à la page 24).

Quand le tapis de course est à l'endroit où il sera utilisé, assurez-vous que les Pieds de Nivellement (142) sont bien à plat sur le sol. Si le tapis de course est légèrement bancal, tournez l'écrou sur l'un des Pieds de Nivellement, dans le sens des aiguilles d'une montre, ou dans le sens contraire, jusqu'à ce que l'appareil soit stable.



13. **Assurez-vous que toutes les pièces sont correctement serrées avant d'utiliser le tapis de course.** Si les autocollants du tapis de course sont recouverts de feuilles en plastique transparent, retirez les feuilles. Pour protéger votre sol ou votre moquette, placez un tapis sous l'appareil. Pour ne pas endommager la console, protégez le tapis de course des rayons directs du soleil. Gardez la clé hexagonale incluse dans un endroit sûr ; elle vous servira pour ajuster la courroie mobile (voir la page 30). Remarque : des pièces supplémentaires sont peut-être incluses.

# COMMENT BRANCHER LE TAPIS DE COURSE

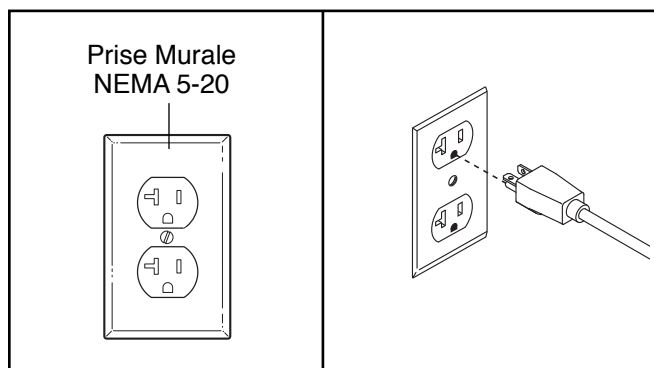
**⚠ DANGER** : un mauvais branchement du conducteur de terre peut augmenter les risques de chocs électriques. Demandez conseil auprès d'un électricien qualifié ou d'un réparateur certifié si vous avez des doutes quant à la mise à la terre de l'appareil. Ne modifiez pas la fiche de l'appareil ; si elle n'est pas adaptée à votre prise murale, faites installer une prise aux normes par un électricien qualifié. N'utilisez pas d'adaptateur pour brancher la fiche sur une prise qui n'est pas aux normes.

## COMMENT BRANCHER LE CORDON D'ALIMENTATION

**Cet appareil doit être relié à la terre.** En cas de panne ou d'un mauvais fonctionnement, la mise à la terre réduit les risques de chocs électriques en offrant une voie de fuite au courant électrique.

**Cet appareil doit être utilisé sur un circuit dédié de 20 ampères et 120 volts. Aucun autre appareil ne doit être branché sur le même circuit.** Cet appareil est équipé d'un cordon d'alimentation avec un conducteur de terre et une prise de terre.

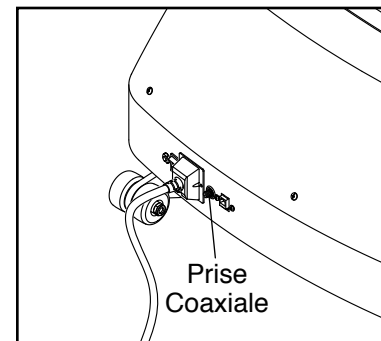
Branchez la prise de terre dans une prise murale standard de type NEMA 5-20. Ne modifiez pas la fiche de la prise ou la prise murale. N'utilisez pas un adaptateur, un limiteur de surtension ou une rallonge. La prise murale doit être reliée à la terre.



## COMMENT BRANCHER UN CÂBLE CATV

Si votre tapis de course est équipé d'une TV Numérique de 19" en option, vous devez brancher un câble CATV dans le tapis de course pour visionner les chaînes câblées sur la TV.

Trouvez la prise coaxiale à l'avant du tapis de course. Branchez le câble CATV dans la prise coaxiale. Placez le câble de manière à ce qu'il ne puisse pas être pincé ni écrasé par le mécanisme d'inclinaison ou le cadre.



Vous pouvez également raccorder un décodeur satellite, un magnétoscope ou un lecteur DVD sur le tapis de course. Branchez un câble CATV dans la sortie coaxiale de votre appareil (habituellement indiquée par TV OUT ou RF OUT) et dans la prise coaxiale à l'avant du tapis de course.

Remarque : vous pouvez brancher des appareils audio/vidéo sans sortie coaxiale directement sur la TV numérique en option ; elle est équipée de différentes prises d'entrée.

## INFORMATION SUR LA GARANTIE

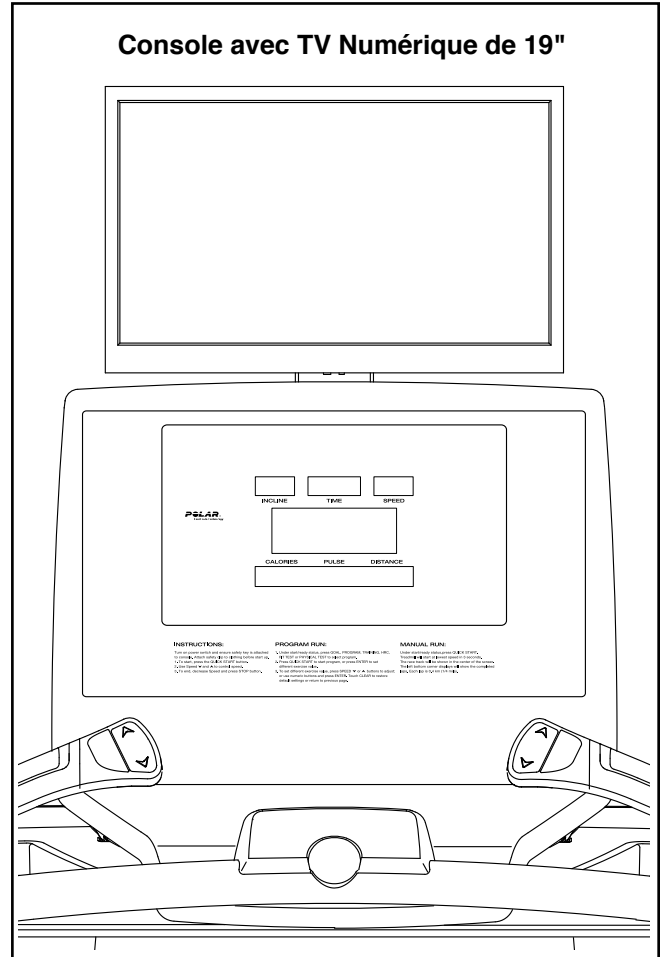
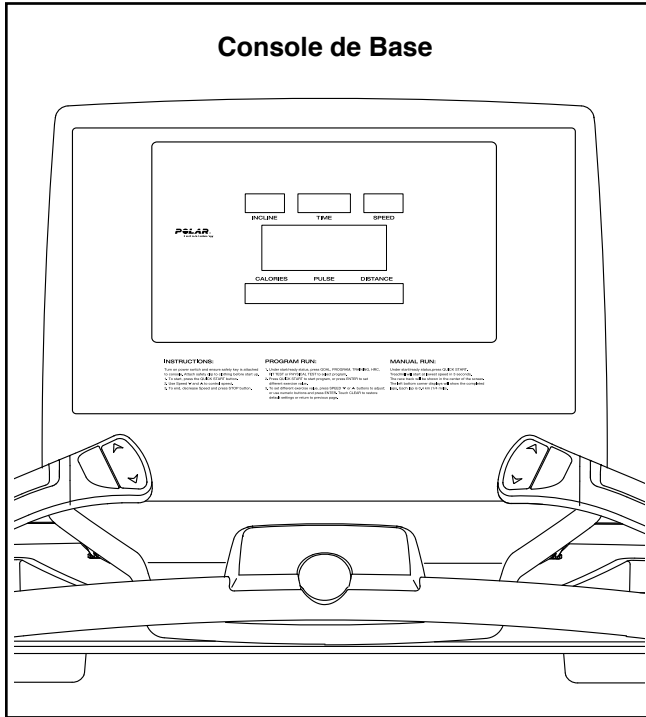
La garantie de cet appareil ne couvre pas les dommages ou les pannes causés par un équipement électrique non conforme aux codes électriques ou aux spécifications contenues dans ce manuel, ou un manquement aux procédures d'entretien raisonnables et nécessaires décrites dans ce manuel. Toute panne ou tout dommage causé par des réparations non autorisées ; un mauvais usage ; un accident ; la négligence ; un assemblage ou une installation non conforme ; tout débris résultant d'une activité de destruction à proximité de l'appareil ; la rouille ou la corrosion résultant de l'emplacement de l'appareil ; toute modification ou altération sans permissions écrites ; ou tout manquement de votre part à utiliser, faire fonctionner et entretenir l'appareil comme décrit dans ce manuel annulera la garantie.

**Tous les termes de cette garantie seront annulés si l'appareil est déplacé hors des frontières continentales des États-Unis d'Amérique (à l'exclusion de l'Alaska, d'Hawaï et du Canada) et sont dans cette éventualité remplacés par les termes fixée par le représentant autorisé de FreeMotion Fitness, Inc. dans le pays concerné.**

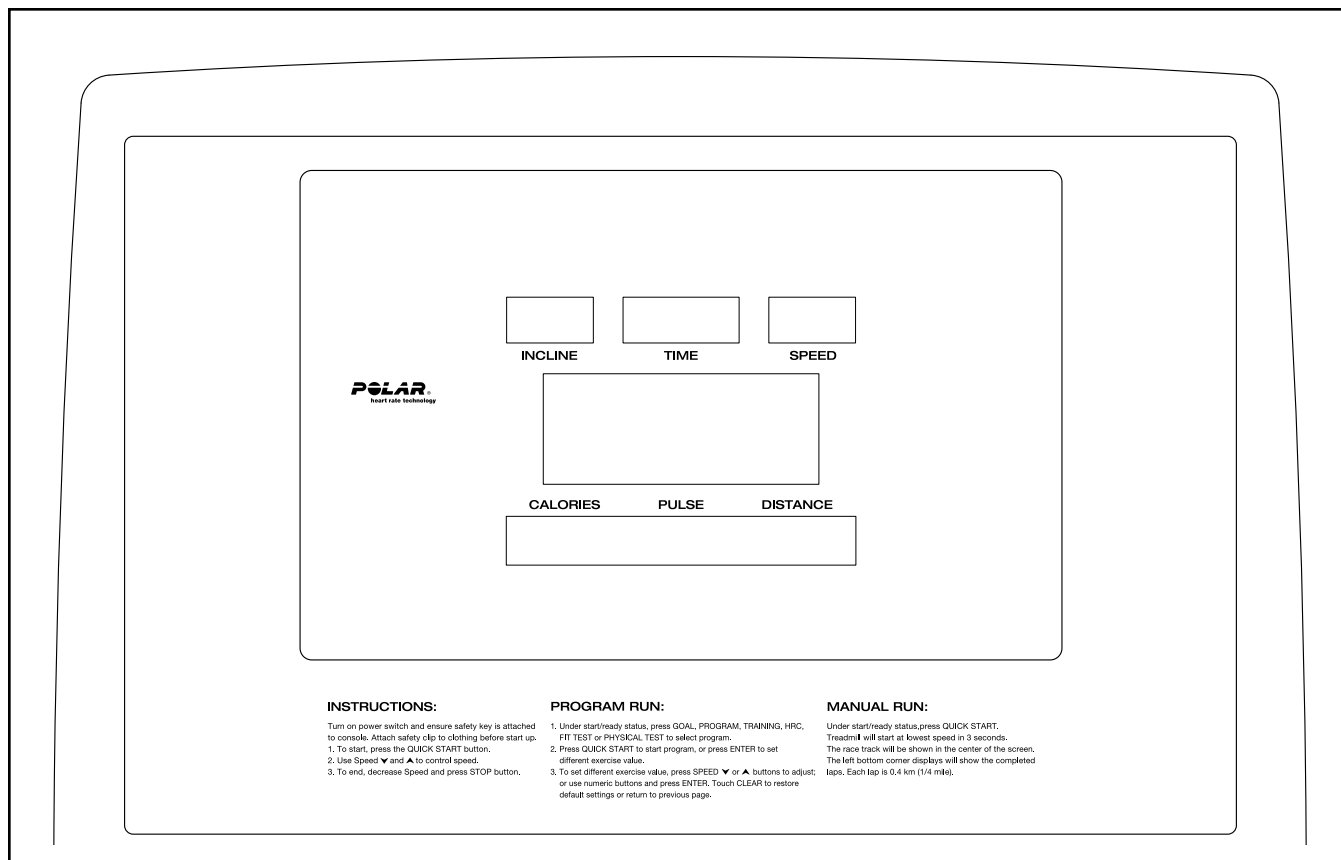
# COMMENT CHANGER LE MODÈLE DE CONSOLE

La console du tapis de course a été configurée pour fonctionner avec une TV Numérique de 19" en option (voir les schémas ci-dessous). Pour en savoir plus sur les caractéristiques de la console de base, voir la page 15. Pour en savoir plus sur les fonctionnalités de la TV numérique, voir le manuel de l'utilisateur inclus avec la TV numérique. La console de base n'est pas équipée d'une TV.

Pour changer de console quand vous le souhaitez, veuillez voir le dos de ce manuel.



# COMMENT UTILISER LA CONSOLE



## COLLER L'AUTOCOLLANT D'AVERTISSEMENT

Localisez les messages d'avertissement en anglais sur la console. Les mêmes avertissements en d'autres langues se trouvent sur la feuille des autocollants incluse. Collez l'autocollant d'avertissement en français sur la console.

## CARACTÉRISTIQUES DE LA CONSOLE

La console de pointe du tapis de course offre un éventail de fonctionnalités conçues pour rendre vos entraînements plus efficaces et plus agréables. Quand vous utilisez le mode manuel, vous pouvez changer la vitesse et l'inclinaison du tapis de course d'une simple pression de touche. Pendant que vous vous entraînez, la console affiche des données instantanées sur votre entraînement. Vous pouvez également mesurer votre rythme cardiaque à l'aide de la poignée du détecteur du rythme cardiaque manuel ou d'un détecteur du rythme cardiaque du torse en option compatible avec la technologie Polar®.

De plus, la console est équipée d'un choix d'entraînements intégrés. Chaque entraînement contrôle automatiquement la vitesse et l'inclinaison du tapis de course en vous guidant tout au long d'une séance d'entraînement efficace. D'autres modes vous permettent

de vous fixer des objectifs de mise en forme personnalisés, de vous entraîner pour une course, ou de tester votre forme physique.

**Pour allumer l'appareil, voir la page 16. Pour utiliser le mode manuel, voir la page 16. Pour utiliser un entraînement intégré, voir la page 17. Pour utiliser un entraînement avec un objectif personnalisé, voir la page 18. Pour utiliser un entraînement de préparation, voir la page 19. Pour utiliser un entraînement de rythme cardiaque, voir la page 20. Pour effectuer le test de fitness, voir la page 21. Pour effectuer un test de forme physique, voir la page 23. Pour utiliser le mode des réglages, voir la page 23.**

**IMPORTANT : si la console est recouverte d'une feuille en plastique transparent, retirez la feuille. Pour ne pas abîmer la plateforme de marche, portez des chaussures de sport propres lorsque vous utilisez le tapis de course. La première fois que vous utilisez le tapis de course, observez la courroie mobile afin d'en vérifier l'alignement ; centrez la courroie si nécessaire (voir la page 30).**

Remarque : la console peut afficher la vitesse et la distance en miles ou en kilomètres. Pour voir quelle unité de mesure est sélectionnée, voir la page 23. Par souci de clarté, toutes les instructions dans ce manuel renvoient aux miles.

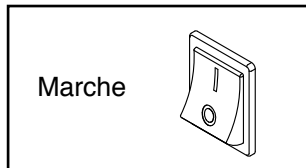
## COMMENT ALLUMER L'APPAREIL

### 1. Branchez le cordon d'alimentation.

Voir la section COMMENT BRANCHER LE CORDON D'ALIMENTATION à la page 13.

### 2. Placez l'interrupteur sur la position On.

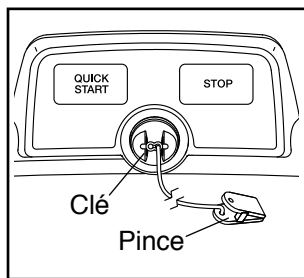
Localisez l'interrupteur du cadre du tapis de course situé près du cordon d'alimentation. Placez l'interrupteur sur la position On (marche).



### 3. Insérez la clé dans la console.

Trouvez la clé et la pince sur la console, puis attachez la pince à la taille de votre vêtement. Ensuite, insérez la clé dans la console.

**IMPORTANT : dans une situation d'urgence, la clé peut être tirée hors de la console, ce qui forcera la courroie mobile à ralentir jusqu'à l'arrêt. Testez la pince en reculant de quelques pas avec précaution ; si la clé n'est pas tirée hors de la console, réglez la position de la pince.**



## COMMENT UTILISER LE MODE MANUEL

### 1. Insérez la clé dans la console.

Voir la section COMMENT ALLUMER L'APPAREIL à gauche. **Remarque : la console peut prendre une minute avant d'être prête à l'utilisation.**

### 2. Sélectionnez le menu principal.

Si le menu principal n'est pas sélectionné automatiquement, appuyez plusieurs fois sur la touche Stop (arrêt).

### 3. Mettez la courroie mobile en marche et réglez la vitesse.

Appuyez sur la touche Quick Start (départ rapide). Quelques instants après avoir appuyé sur la touche, la courroie mobile se met à tourner. Tenez les rampes et commencez à marcher.

Alors que vous vous entraînez, appuyez sur les touches d'augmentation et de diminution de Speed (vitesse) sur la rampe droite pour changer la vitesse de la courroie comme vous le désirez.

Pour changer plus rapidement la vitesse, appuyez sur la touche Instant Speed (vitesse instantanée), puis appuyez sur les touches numérotées pour sélectionner une valeur entre 0 et 14 ; enfin, appuyez sur la touche Enter (entrer). La courroie mobile change alors graduellement de vitesse jusqu'à atteindre la vitesse sélectionnée.

Pour arrêter la courroie mobile, appuyez sur la touche Stop. Pour remettre la courroie mobile en marche, appuyez sur la touche Quick Start.

### 4. Changez l'inclinaison du tapis de course comme vous le désirez.

Pour changer l'inclinaison du tapis de course, appuyez sur la touche d'augmentation ou de diminution de Incline (inclinaison) sur la rampe gauche.

Pour changer plus rapidement l'inclinaison, appuyez sur la touche Instant Incline (inclinaison instantanée), puis appuyez sur les touches numérotées pour sélectionner une valeur entre 0 et 15, et enfin appuyez sur la touche Enter.

## 5. Suivez votre progression.

Alors que vous marchez ou courez sur le tapis de course, l'écran affiche les données suivantes sur votre entraînement :

- Le niveau d'inclinaison du tapis de course
- Le temps écoulé
- La vitesse de la courroie mobile
- Le nombre approximatif de calories brûlées
- Votre rythme cardiaque (voir l'étape 6).
- La distance parcourue en marchant ou en courant
- Une piste représentant la distance que vous avez parcourue
- Le nombre de tours que vous avez accompli

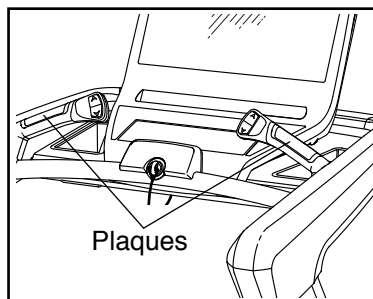
Pour suspendre l'entraînement à tout moment, appuyez sur la touche Stop. Pour reprendre l'entraînement, touchez le bouton Quick Start. Pour arrêter l'entraînement, appuyez plusieurs fois sur la touche Stop jusqu'à ce que le menu principal soit affiché sur l'écran.

## 6. Mesurez votre rythme cardiaque, si désiré.

Vous pouvez porter un détecteur du rythme cardiaque du torse compatible avec la technologie Polar (non inclus), ou utiliser la poignée du détecteur du rythme cardiaque manuel pour mesurer votre rythme cardiaque.

**Remarque : si vous utilisez la poignée du détecteur du rythme cardiaque manuel et le détecteur du rythme cardiaque du torse en même temps, la console ne pourra pas afficher votre rythme cardiaque de façon exacte.**

Avant d'utiliser le détecteur du rythme cardiaque manuel, retirez le film plastique qui recouvre les plaques métalliques. De plus, assurez-vous que vos mains sont propres.



Pour mesurer votre rythme cardiaque, **montez sur les repose-pieds** et tenez les plaques métalliques avec la paume de vos mains pendant environ dix secondes ; **évit**ez de bouger les **mains**. Lorsque votre pouls est détecté, votre rythme cardiaque s'affiche. **Pour une lecture plus précise de votre rythme cardiaque, tenez les plaques pendant au moins 15 secondes.**

## 7. Lorsque vous avez terminé vos exercices, retirez la clé de la console.

Montez sur les repose-pieds et appuyez sur la touche Stop jusqu'à ce que le menu principal s'affiche sur l'écran. Ensuite, retirez la clé de la console et rangez-la dans un endroit sûr.

Lorsque vous avez terminé votre entraînement, placez l'interrupteur sur la position Off (éteint) et débranchez le cordon d'alimentation. **IMPORTANT : si vous ne suivez pas cette précaution, les composants électriques du tapis de course risquent de s'user prématurément.**

## COMMENT UTILISER UN ENTRAÎNEMENT INTÉGRÉ

### 1. Insérez la clé dans la console.

Voir la section COMMENT ALLUMER L'APPAREIL à la page 16.

### 2. Sélectionnez un entraînement intégré.

Pour sélectionner un entraînement iFit, appuyez sur la touche Program (programme). Six options d'entraînement numérotées défilent alors sur l'écran. Appuyez sur le numéro de l'entraînement désiré, puis appuyez sur la touche Enter (entrer).

L'écran vous demandera d'entrer votre âge, poids, sexe ou d'autres réglages avant de commencer l'entraînement. Appuyez sur les touches d'augmentation et de diminution de Speed (vitesse) et sur la touche Enter pour sélectionner l'information désirée. Remarque : vous pouvez également appuyer sur les touches numérotées pour entrer des réglages.

### 3. Commencez l'entraînement.

Appuyez sur la touche Quick Start (départ rapide) pour démarrer l'entraînement. Quelques instants après avoir appuyé sur la touche, la courroie mobile se met à tourner. Tenez les rampes et commencez à marcher.

Durant l'entraînement, le tapis de course contrôle automatiquement sa vitesse et son inclinaison selon l'entraînement choisi. L'écran illustre votre progression.

Si la vitesse ou l'inclinaison est trop élevée ou trop faible à tout moment durant l'entraînement, vous pouvez la changer en utilisant les touches de Speed et de Incline (inclinaison).

Pour suspendre l'entraînement, appuyez sur la touche Stop (arrêt) sur la console. Pour reprendre l'entraînement, touchez le bouton Quick Start. Pour arrêter l'entraînement, appuyez plusieurs fois sur la touche Stop jusqu'à ce que la console revienne au menu principal.

À la fin de votre entraînement, la console affiche automatiquement un compte à rebours jusqu'à la fin de la période de retour à la normale. À la fin de la période de retour à la normale, la courroie mobile ralentit jusqu'à l'arrêt, et un résumé de l'entraînement s'affiche sur l'écran. Après avoir consulté le résumé de l'entraînement, appuyez sur la touche Stop pour revenir au menu principal.

**Remarque : l'affichage des calories est une estimation du nombre de calories que vous brûlerez durant l'entraînement. Le nombre réel des calories que vous brûlerez dépendra de divers facteurs, dont votre poids. De plus, si vous changez manuellement la vitesse ou l'inclinaison du tapis de course durant l'entraînement, cela change aussi le nombre de calories que vous brûlez.**

### 4. Suivez votre progression.

Voir l'étape 5 à la page 17.

### 5. Mesurez votre rythme cardiaque, si désiré.

Voir l'étape 6 à la page 17.

### 6. Lorsque vous avez terminé vos exercices, retirez la clé de la console.

Voir l'étape 7 à la page 17.

## COMMENT UTILISER UN ENTRAÎNEMENT AVEC UN OBJECTIF PERSONNALISÉ

### 1. Insérez la clé dans la console.

Voir la section COMMENT ALLUMER L'APPAREIL à la page 16.

### 2. Sélectionnez un entraînement avec un objectif personnalisé.

Pour sélectionner un entraînement avec un objectif personnalisé, appuyez sur la touche Goal (objectif).

Trois options d'objectif numérotées défilent alors sur l'écran. Appuyez sur le numéro de l'objectif désiré, puis appuyez sur la touche Enter (entrer).

L'écran vous demandera d'entrer votre âge, poids, sexe ou d'autres réglages avant de commencer l'entraînement. Appuyez sur les touches d'augmentation et de diminution de Speed (vitesse) et sur la touche Enter pour sélectionner l'information désirée. Remarque : vous pouvez également appuyer sur les touches numérotées pour entrer des réglages.

### 3. Commencez l'entraînement.

Appuyez sur la touche Quick Start (départ rapide) pour démarrer l'entraînement. Quelques instants après avoir appuyé sur la touche, la console affiche un compte à rebours, puis la courroie mobile se met à tourner. Tenez les rampes et commencez à marcher.

L'entraînement fonctionne de la même manière que le mode manuel (voir les pages 16 et 17).

L'entraînement continuera jusqu'à ce que vous ayez atteint l'objectif défini. La console affiche alors un compte à rebours pour la période de retour à la normale. À la fin de la période de retour à la normale, la courroie mobile ralentit jusqu'à l'arrêt, et un résumé de l'entraînement s'affiche sur l'écran. Après avoir consulté le résumé de l'entraînement, appuyez sur la touche Stop (arrêt) pour revenir au menu principal.

**Remarque : l'objectif de calories est une estimation du nombre de calories que vous brûlerez durant l'entraînement. Le nombre réel des calories que vous brûlerez dépendra de divers facteurs, dont votre poids.**

#### 4. Suivez votre progression.

Voir l'étape 5 à la page 17.

#### 5. Mesurez votre rythme cardiaque, si désiré.

Voir l'étape 6 à la page 17.

#### 6. Lorsque vous avez terminé vos exercices, retirez la clé de la console.

Voir l'étape 7 à la page 17.

### COMMENT UTILISER UN ENTRAÎNEMENT DE PRÉPARATION

#### 1. Insérez la clé dans la console.

Voir la section COMMENT ALLUMER L'APPAREIL à la page 16.

#### 2. Sélectionnez un entraînement de préparation.

Pour sélectionner un entraînement de préparation, appuyez sur la touche Training (préparation).

Deux options de préparation numérotées défilent alors sur l'écran. Appuyez sur le numéro de la préparation désirée, puis appuyez sur la touche Enter (entrer).

L'écran vous demandera d'entrer votre âge, poids, sexe ou d'autres réglages avant de commencer l'entraînement. Appuyez sur les touches d'augmentation et de diminution de Speed (vitesse), puis sur la touche Enter (entrer) pour entrer l'information requise. Remarque : vous pouvez également appuyer sur les touches numérotées pour entrer des réglages.

#### 3. Commencez l'entraînement.

Appuyez sur la touche Quick Start (départ rapide) pour démarrer l'entraînement. Quelques instants après avoir appuyé sur la touche, la console affiche un compte à rebours, puis la courroie mobile se met à tourner. Tenez les rampes et commencez à marcher.

L'entraînement fonctionne de la même manière que le mode manuel (voir les pages 16 et 17).

L'entraînement continuera jusqu'à ce que vous ayez complété la préparation sélectionnée. La console affiche alors un compte à rebours pour la période de retour à la normale. À la fin de la période de retour à la normale, la courroie mobile ralentit jusqu'à l'arrêt, et un résumé de l'entraînement s'affiche sur l'écran. Après avoir consulté le résumé de l'entraînement, appuyez sur la touche Stop (arrêt) pour revenir au menu principal.

**Remarque : l'affichage des calories est une estimation du nombre de calories que vous brûlerez durant l'entraînement. Le nombre réel des calories que vous brûlerez dépendra de divers facteurs, dont votre poids.**

#### 4. Suivez votre progression.

Voir l'étape 5 à la page 17.

#### 5. Mesurez votre rythme cardiaque, si désiré.

Voir l'étape 6 à la page 17.

#### 6. Lorsque vous avez terminé vos exercices, retirez la clé de la console.

Voir l'étape 7 à la page 17.

## COMMENT UTILISER UN ENTRAÎNEMENT DE RYTHME CARDIAQUE

Les entraînements de rythme cardiaque contrôlent automatiquement la vitesse et l'inclinaison du tapis de course pour maintenir votre rythme cardiaque proche d'un niveau défini, tout au long de l'entraînement. Remarque : vous devez utiliser la poignée du détecteur de rythme cardiaque manuel ou porter un détecteur de rythme cardiaque du torse pour utiliser un entraînement de rythme cardiaque.

### 1. Portez un détecteur de rythme cardiaque du torse Polar.

Pour une lecture plus précise de votre pouls, il est recommandé de porter un détecteur de rythme cardiaque du torse compatible avec la technologie Polar quand vous utilisez un entraînement de rythme cardiaque.

Vous pouvez également tenir la poignée du détecteur de rythme cardiaque manuel sur la rampe durant un entraînement de rythme cardiaque.

### 2. Insérez la clé dans la console.

Voir la section COMMENT ALLUMER L'APPAREIL à la page 16.

### 3. Sélectionnez un entraînement de rythme cardiaque et entrez vos réglages.

Pour sélectionner un entraînement de rythme cardiaque, appuyez sur la touche Heart Rate (rythme cardiaque).

Trois numéros d'entraînements de rythme cardiaque défilent alors sur l'écran. Appuyez sur le numéro de l'entraînement désiré, puis appuyez sur la touche Enter (entrer).

L'écran vous demandera d'entrer votre âge, poids, sexe, objectif de rythme cardiaque, ou d'autres réglages avant de commencer l'entraînement. Appuyez sur les touches d'augmentation et de diminution de Speed (vitesse), puis sur la touche Enter pour entrer l'information requise. Remarque : vous pouvez également appuyer sur les touches numérotées pour entrer des réglages.

Remarque : pour déterminer le rythme cardiaque qui vous convient, consultez votre médecin ou de la documentation recommandée par un médecin.

### 4. Commencez l'entraînement.

Appuyez sur la touche Quick Start (départ rapide) pour démarrer l'entraînement. Quelques instants après avoir appuyé sur la touche, la console affiche un compte à rebours, puis la courroie mobile se met à tourner. Tenez les rampes et commencez à marcher.

L'entraînement fonctionne de la même manière que le mode manuel (voir les pages 16 et 17).

L'entraînement continuera jusqu'à ce que vous ayez complété l'entraînement de rythme cardiaque. La console affiche alors un compte à rebours pour la période de retour à la normale. À la fin de la période de retour à la normale, la courroie mobile ralentit jusqu'à l'arrêt, et un résumé de l'entraînement s'affiche sur l'écran. Après avoir consulté le résumé de l'entraînement, appuyez sur la touche Stop (arrêt) pour revenir au menu principal.

**Remarque : l'affichage des calories est une estimation du nombre de calories que vous brûlerez durant l'entraînement. Le nombre réel des calories que vous brûlerez dépendra de divers facteurs, dont votre poids.**

### 5. Suivez votre progression.

Voir l'étape 5 à la page 17.

Pendant un entraînement de rythme cardiaque, l'écran compare votre rythme cardiaque réel à votre objectif de rythme cardiaque.

Pour maintenir votre rythme cardiaque réel proche de l'objectif de rythme cardiaque, la console réglera automatiquement la vitesse et l'inclinaison de l'entraînement.

**IMPORTANT : l'objectif de rythme cardiaque est uniquement un outil de motivation. Il est important de vous entraîner à une intensité qui vous semble confortable. Si vous ne vous sentez pas bien, appuyez sur la touche Stop ou retirez la clé de la console pour suspendre ou arrêter l'entraînement.**

### 6. Lorsque vous avez terminé vos exercices, retirez la clé de la console.

Voir l'étape 7 à la page 17.

## COMMENT UTILISER LE TEST DE FITNESS

### 1. Insérez la clé dans la console.

Voir la section COMMENT ALLUMER L'APPAREIL à la page 16.

### 2. Portez un détecteur du rythme cardiaque du torse Polar.

Pour une lecture plus précise de votre pouls, il est recommandé de porter un détecteur du rythme cardiaque du torse compatible avec la technologie Polar quand vous utilisez un test de fitness.

Vous pouvez également tenir la poignée du détecteur du rythme cardiaque manuel durant un test de fitness.

### 3. Sélectionnez le test de fitness.

Pour sélectionner le test de fitness, appuyez sur la touche Fit Test (test de fitness). Appuyez ensuite sur la touche Enter (entrer).

L'écran vous demandera d'entrer votre âge, poids, sexe ou d'autres réglages avant de commencer le test. Appuyez sur les touches d'augmentation et de diminution de Speed (vitesse), puis sur la touche Enter pour entrer l'information requise. Remarque : vous pouvez également appuyer sur les touches numérotées pour entrer des réglages.

### 4. Commencez à vous entraîner.

Le test de fitness est divisé en segments. Durant le test, le graphique sur l'écran affiche votre progression.

La console réglera automatiquement la vitesse et l'inclinaison du tapis de course pendant toute la durée du test.

**IMPORTANT : vous ne pourrez pas changer la vitesse et l'inclinaison manuellement durant le test de fitness. Si vous ne vous sentez pas bien, appuyez sur la touche Stop (arrêt) ou retirez la clé de la console pour suspendre ou arrêter le test de fitness.**

Le test de fitness continuera de cette façon jusqu'à la fin du dernier segment.

### 5. Suivez votre progression.

Voir l'étape 5 à la page 17.

### 6. Consultez vos résultats.

La console affiche les résultats de votre test de fitness. Voir les tableaux à la page 22 pour plus d'information.

Remarque : pour des résultats plus précis, vous pouvez faire le test de fitness trois jours de suite, dans des conditions similaires, et calculer la moyenne de vos résultats.

### 7. Lorsque vous avez terminé vos exercices, retirez la clé de la console.

Voir l'étape 7 à la page 17.

## TABLEAUX DES RÉSULTATS DU TEST DE FITNESS

### Test pour les Femmes

Âge	Très mauvais	Mauvais	Acceptable	Bon	Excellent	Supérieur
13–19	<25,0	25,0–30,9	31,0–34,9	35,0–38,9	39,0–41,9	>41,9
20–29	<23,6	23,6–28,9	29,0–32,9	33,0–36,9	37,0–41,0	>41,0
30–39	<22,8	22,8–26,9	27,0–31,4	31,5–35,6	35,7–40,0	>40,0
40–49	<21,0	21,0–24,4	24,5–28,9	29,0–32,8	32,9–36,9	>36,9
50–59	<20,2	20,2–22,7	22,8–26,9	27,0–31,4	31,5–35,7	>35,7
60 et +	<17,5	17,5–20,1	20,2–24,4	24,5–30,2	30,3–31,4	>31,4

### Test pour les Hommes

Âge	Très mauvais	Mauvais	Acceptable	Bon	Excellent	Supérieur
13–19	<35,0	35,0–38,3	38,4–45,1	45,2–50,9	51,0–55,9	>55,9
20–29	<33,0	33,0–36,4	36,5–42,4	42,5–46,4	46,5–52,4	>52,4
30–39	<31,5	31,5–35,4	35,5–40,9	41,0–44,9	45,0–49,4	>49,4
40–49	<30,2	30,2–33,5	33,6–38,9	39,0–43,7	43,8–48,0	>48,0
50–59	<26,1	26,1–30,9	31,0–35,7	35,8–40,9	41,0–45,3	>45,3
60 et +	<20,5	20,5–26,0	26,1–32,2	32,3–36,4	36,5–44,2	>44,2

## COMMENT UTILISER UN TEST DE FORME PHYSIQUE

### 1. Insérez la clé dans la console.

Voir la section COMMENT ALLUMER L'APPAREIL à la page 16.

### 2. Sélectionnez un test de forme physique.

Pour sélectionner un test de forme physique, appuyez sur la touche Physical Test (test de forme physique).

Cinq tests de formes physique défilent alors sur l'écran. Appuyez sur le numéro du test de forme physique désiré, puis appuyez sur la touche Enter (entrer).

Les écrans vous demandera d'entrer votre âge, poids, sexe ou d'autres réglages avant de commencer l'entraînement. Appuyez sur les touches d'augmentation et de diminution de Speed (vitesse), puis sur la touche Enter pour entrer l'information requise. Remarque : vous pouvez également appuyer sur les touches numérotées pour entrer des réglages.

### 3. Commencez à vous entraîner.

Voir l'étape 4 à la page 21.

La console affiche alors un compte à rebours pour la période de retour à la normale. À la fin de la période de retour à la normale, la courroie mobile ralentit jusqu'à l'arrêt.

### 4. Suivez votre progression.

Voir l'étape 5 à la page 17.

### 5. Affichez vos résultats.

La console affiche les résultats de votre test de forme physique. Voir les tableaux page 22 pour plus d'information.

Remarque : pour des résultats plus précis, vous pouvez faire le test de forme physique trois jours de suite, dans des conditions similaires, puis calculez la moyenne de vos résultats.

### 6. Lorsque vous avez terminé vos exercices, retirez la clé de la console.

Voir l'étape 7 page 17.

## LE MODE DES RÉGLAGES

La console est équipée d'un mode des réglages qui enregistre les données du tapis de course et vous permet de personnaliser les réglages de la console.

### 1. Sélectionnez le mode des réglages.

Pour sélectionner le mode des réglages, maintenez enfoncées les touches Stop (arrêt) et Enter (entrer) pendant 8 secondes. Appuyez ensuite sur la touche Enter pour changer les réglages.

Remarque : si vous venez d'utiliser un entraînement intégré ou un test, vous devrez peut-être appuyer sur la touche Stop pour revenir au menu principal avant de sélectionner le mode des réglages.

### 2. Affichez et changez les réglages comme vous le désirez.

Quand le mode des réglages est sélectionné, appuyez plusieurs fois sur la touche Enter pour voir les informations suivantes :

**SOFTWARE VERSION (la version du logiciel) :** affiche la version actuelle du logiciel de la console.

**VERSION DATE (la date de la version du logiciel) :** affiche la date de la version actuelle du logiciel de la console.

**DISTANCE UNIT (l'unité de mesure de la distance) :** affiche l'unité de mesure sélectionnée pour calculer la distance et la vitesse (miles ou kilomètres). Pour changer d'unité de mesure, appuyez sur la touche d'augmentation et de diminution de Speed (vitesse).

**LANGUAGE (la langue) :** affiche la langue de la console. Pour changer la langue de la console, appuyez sur la touche d'augmentation ou de diminution de Speed.

**DISTANCE :** affiche le nombre total de kilomètres ou de miles parcourus par la courroie mobile.

**HOURS (les heures) :** affiche le nombre total d'heures d'utilisation du tapis de course.

### 3. Quittez le mode des réglages.

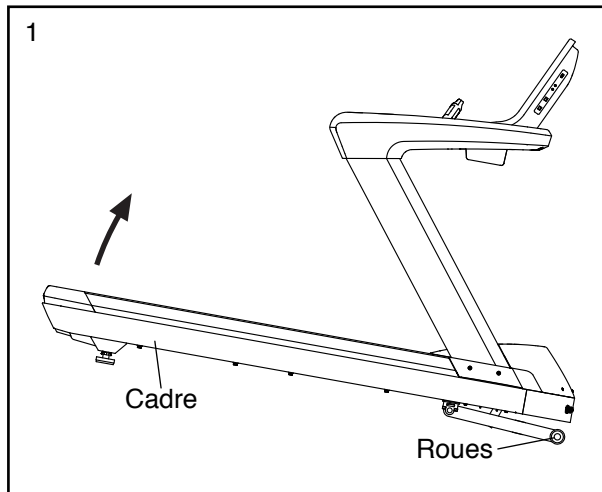
Pour quitter le mode des réglages, appuyez plusieurs fois sur la touche Enter jusqu'à ce que le menu principal soit affiché sur la console.

# COMMENT DÉPLACER LE TAPIS DE COURSE

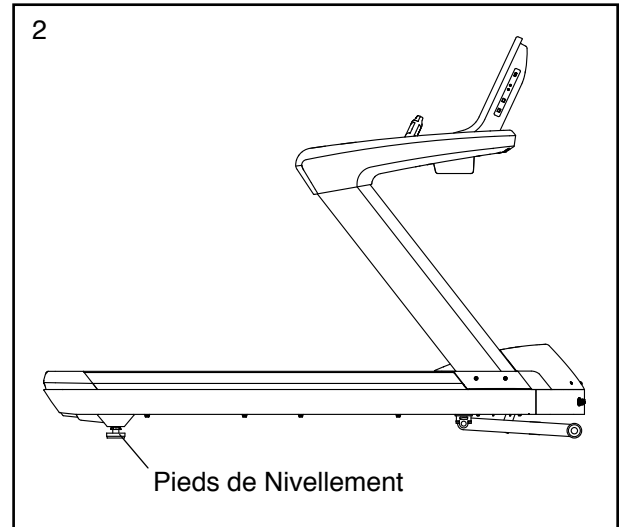
À cause de la taille et du poids du tapis de course, il faut deux à trois personnes pour le déplacer.

Avant de déplacer le tapis de course, branchez le cordon d'alimentation et insérez la clé dans la console (voir la section COMMENT ALLUMER L'APPAREIL à la page 16). Soulevez la plateforme jusqu'au niveau d'inclinaison le plus élevé. Ensuite, retirez la clé de la console et débranchez le cordon d'alimentation.

1. Tenez fermement le cadre à l'endroit indiqué ci-dessous. ATTENTION : pour réduire les risques de dégâts et de blessures, ne soulevez pas le tapis de course par les rampes. Soulevez l'arrière du cadre jusqu'à ce que le tapis de course puisse rouler facilement sur les roues. Déplacez doucement le tapis de course jusqu'à l'emplacement souhaité, puis baissez-le jusqu'au sol. ATTENTION : pour réduire les risques de blessures, faites preuve de grande prudence quand vous déplacez le tapis de course. N'essayez pas de déplacer le tapis de course sur des surfaces irrégulières.



2. Quand vous avez déplacé le tapis de course jusqu'à l'endroit où il sera utilisé, assurez-vous que les pieds de nivellement sont bien à plat sur le sol. Si le tapis de course est légèrement bancal, tournez l'écrou sur l'un des pieds de nivellement, dans le sens des aiguilles d'une montre, ou dans le sens contraire, jusqu'à ce que l'appareil soit stable.



# ENTRETIEN PRÉVENTIF

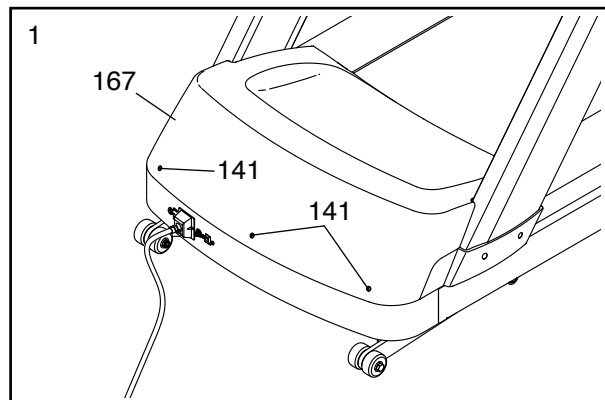
Un entretien régulier est nécessaire pour optimiser les performances du tapis de course et assurer sa longévité. Veuillez lire et suivre toutes les instructions ci-dessous. **Si le tapis de course n'est pas entretenu comme décrit, les composantes de l'appareil pourraient s'user prématurément, le tapis de course pourrait s'endommager et la garantie pourrait être annulée.** Si vous avez des questions concernant l'entretien du tapis de course, voir le dos de ce manuel pour contacter notre Service à la Clientèle. **ATTENTION : vous devez avoir retiré la clé de la console et débranché le cordon d'alimentation avant d'effectuer toute procédure d'entretien.**

## ENTRETIEN HEBDOMADAIRE

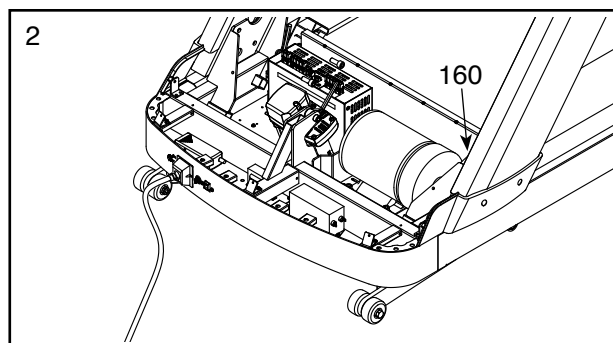
1. **Débranchez le cordon d'alimentation.** Vérifiez et serrez correctement toutes les pièces du tapis de course.
2. Appliquez un produit nettoyant ménager sur un chiffon en coton, puis essuyez toute la poussière et la saleté sur les rampes, les montants, les repose-pieds, le cadre et le capot du moteur. De plus, essuyez la plateforme de marche le long de la courroie mobile. **N'essuyez pas le dessous de la courroie mobile.** Appliquez un peu de produit nettoyant ménager sur un chiffon en coton, et essuyez la console. **Ne vaporisez pas un nettoyant directement sur le tapis de course et n'utilisez pas des nettoyants à base d'ammoniaque ou d'acide.**
3. Assurez-vous que la courroie mobile est bien centrée et correctement tendue. Si elle est bien centrée et qu'elle fonctionne correctement, ne faites aucun ajustement. Si la courroie mobile doit être ajustée, voir les pages 27 et 30.

## ENTRETIEN MENSUEL

1. **Débranchez le cordon d'alimentation.** Retirez les trois Vis M5 x 15mm (141) et dégagez le Capot du Moteur (167) en le soulevant.



2. À l'aide d'un petit aspirateur, nettoyez la zone située sous le Capot du Moteur (non illustrée). **Faites attention de ne pas toucher les composantes.** Ensuite, inspectez la Courroie de Traction (160) pour des traces d'usure. Si la Courroie de Traction doit être remplacée, voir le dos du manuel pour contacter notre Service à la Clientèle.



3. Branchez le cordon d'alimentation et insérez la clé dans la console. Appuyez sur la touche Quick Start (départ rapide). **Faites attention de ne pas vous blesser ; gardez les mains éloignées des pièces mobiles et assurez-vous que vos vêtements ne risquent pas de se coincer dans les pièces mobiles.** Quand la courroie mobile est en marche, vérifiez que le le tapis de course ne dégage pas

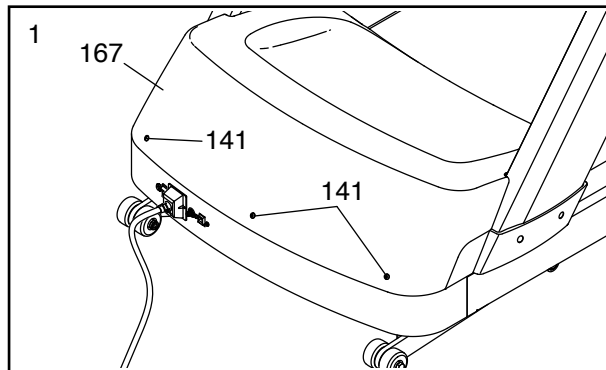
des odeurs de brûlé et ne fait pas des bruits inhabituels. Si vous constatez une de ces anomalies, voir le dos du manuel pour contacter notre Service à la Clientèle.

**Retirez la clé de la console et débranchez le cordon d'alimentation. Voir l'étape 1.** Réattachez le Capot du Moteur (167) à l'aide des trois Vis M5 x 15mm (141) (voir l'étape 7 de l'assemblage à la page 10).

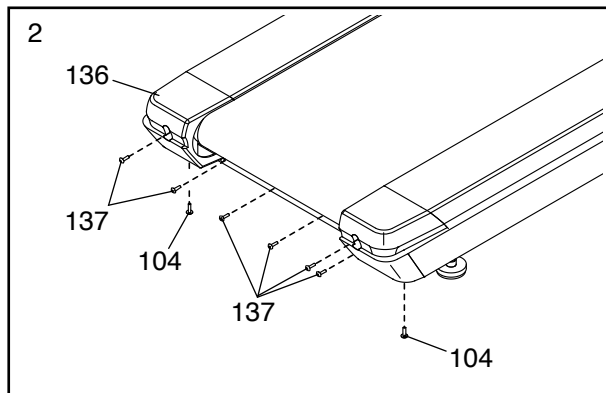
## REPLACER LA PLATEFORME DE MARCHÉ ET LA COURROIE MOBILE

Inspectez régulièrement la plateforme de marche pour vérifier qu'elle ne présente pas de signes d'usure. Si le bois apparaît sous la couche phénolique, ou si la surface est endommagée, la plateforme de marche doit être remplacée. Quand la courroie mobile devient usée, elle doit être remplacée. La plateforme de marche et la courroie mobile doivent être remplacées tous les 10,000 à 15,000 miles (16,000 à 24,000 kilomètres). Suivez les instructions ci-dessous pour remplacer la plateforme de marche et/ou la courroie mobile.

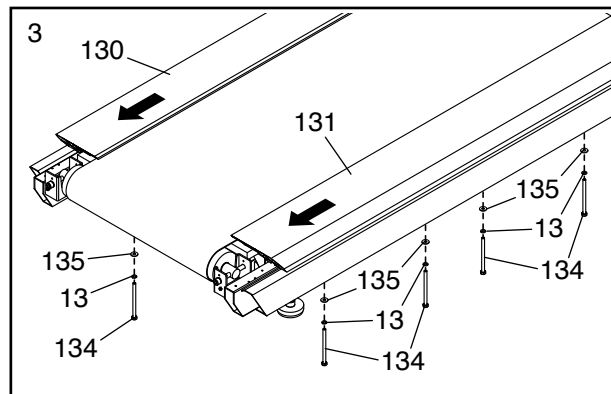
1. **Débranchez le cordon d'alimentation.** Retirez les trois Vis M5 x 15mm (141) et dégagez le Capot du Moteur (167) en le soulevant.



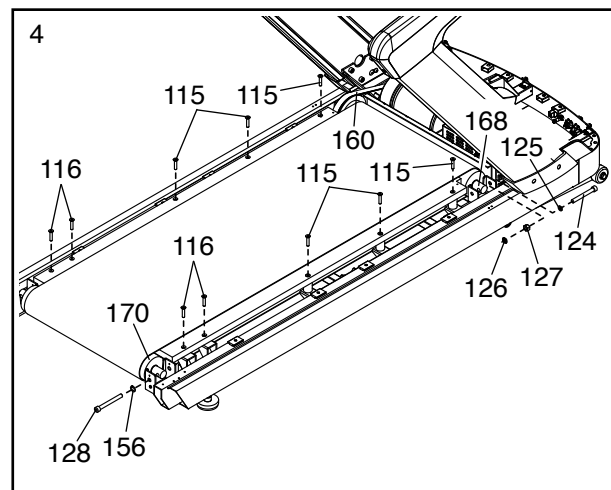
2. Retirez les six Vis à Tête Ronde M5 x 12mm (137) et les deux Vis du Boîtier Arrière M5 x 20mm (104). Ensuite, retirez le Boîtier Arrière (136).



3. Retirez les huit Vis M8 x 115mm (134), les Rondelles de Verrouillage M8 (13) et les Rondelles M8 (135) (toutes les pièces ne sont pas illustrées). Dégagez ensuite les Repose-pieds Gauche et Droit (130, 131) en les faisant glisser.

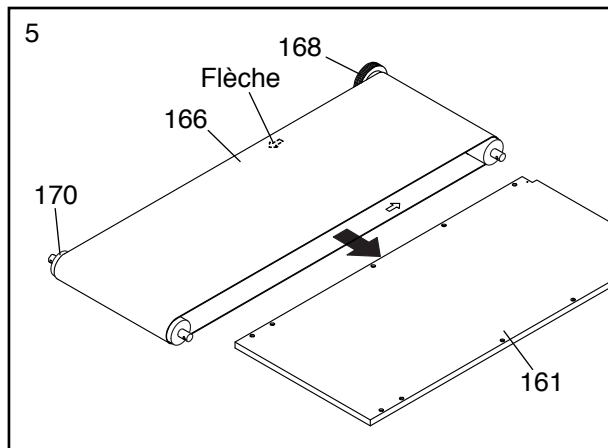


4. Retirez les quatre Vis M8 x 40mm (116) et les six Vis M8 x 35mm (115). Retirez ensuite le Boulon M10 x 100mm (124), la Rondelle M10 (125), l'Écrou M10 (127) et la Rondelle Étoilée Interne M10 (126) du Rouleau de Traction (168).



Ensuite, retirez la Courroie de Traction (160) du Rouleau de Traction (168). Retirez ensuite les deux Vis M10 x 110mm (128) et les Rondelles de Verrouillage M10 (156) de chaque côté du Rouleau-guide (170) (seul un côté est illustré).

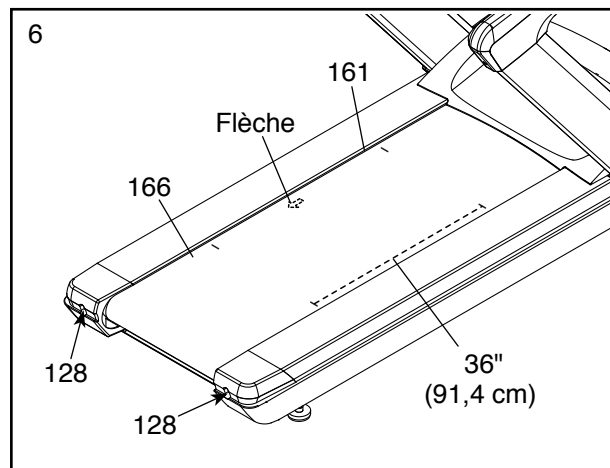
5. Retirez le Rouleau-guide (170), le Rouleau de Traction (168), la Plateforme de Marche (161) et la Courroie Mobile (166).



**Si vous remplacez la Plateforme de Marche (161), sortez l'ancienne Plateforme en la faisant glisser, puis glissez la nouvelle Plateforme à sa place.**

**Si vous remplacez uniquement la Courroie Mobile (166), retirez l'ancienne Courroie et glissez la nouvelle Courroie sur la Plateforme de Marche (161). Assurez-vous que la flèche sous la Courroie pointe vers l'arrière du tapis de course, comme sur le schéma.** Ensuite, suivez les étapes 1 à 5 à l'envers. Pour réattacher le Capot du Moteur, voir l'étape 7 de l'assemblage à la page 10.

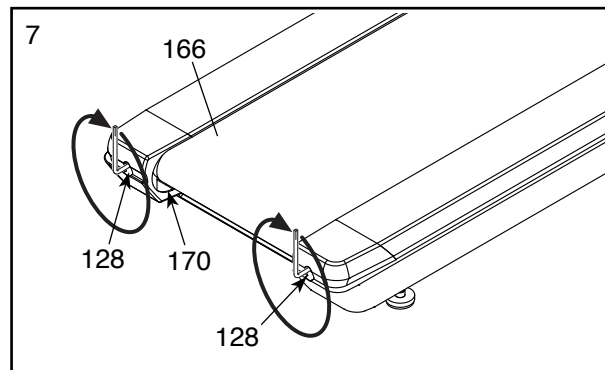
6. Vous devez maintenant ajuster la tension de la Courroie Mobile (166). Regardez sous le rebord droit ou le rebord gauche de la Courroie Mobile et trouvez la petite flèche imprimée sous la courroie ; déplacez la Courroie Mobile, si nécessaire, jusqu'à ce que vous trouviez la flèche. **Assurez-vous que la flèche pointe vers l'arrière du tapis de course, comme sur le schéma.** Si ce n'est pas le cas, retirez la Courroie Mobile, tournez-la, puis glissez-la de nouveau sur la Plateforme de Marche (161). **Ne serrez pas encore la Courroie Mobile.**



Déplacez la Courroie Mobile (166), si nécessaire, jusqu'à ce que la couture transversale de la Courroie Mobile soit sous la Plateforme de Marche (161).

Faites deux traits de chaque côté de la Courroie Mobile (166) à 35,7" (90,7 cm) l'un de l'autre. À l'aide de la clé hexagonale, tournez les deux Vis M10 x 110mm (128) dans le sens contraire des aiguilles d'une montre, un quart de tour. Serrez la Courroie Mobile jusqu'à ce que les traits de chaque côté de la courroie soient exactement à 36" (91,4 cm) de distance l'un de l'autre.

7. Centrez la Courroie Mobile (166) si nécessaire (voir la page 30). Ensuite, branchez le cordon d'alimentation, montez sur les repose-pieds, insérez la clé dans la console et appuyez sur la touche Quick Start (départ rapide). Tenez les rampes et appuyez doucement un pied sur la Courroie Mobile en mouvement. Si la Courroie Mobile s'arrête de tourner, **retirez la clé de la console, débranchez le cordon d'alimentation**, puis tournez les deux Vis M10 x 110mm (128) dans le sens des aiguilles d'une montre, une fois. Continuez à tester la tension de la Courroie Mobile jusqu'à ce qu'elle ne glisse plus. Assurez-vous que la Courroie Mobile reste bien centrée. **Si le Rouleau-guide (170) s'immobilise, ne resserrez pas les Vis davantage ; voir le dos du manuel pour contacter notre Service à la Clientèle.**

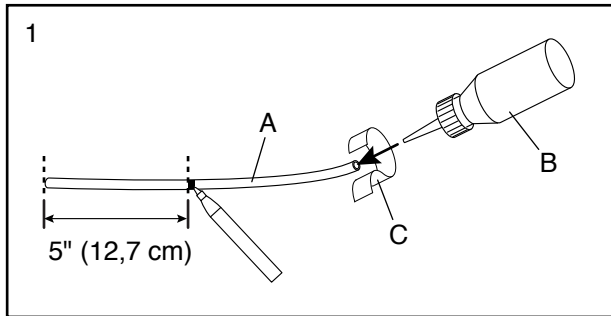


## LUBRIFIER LA COURROIE MOBILE

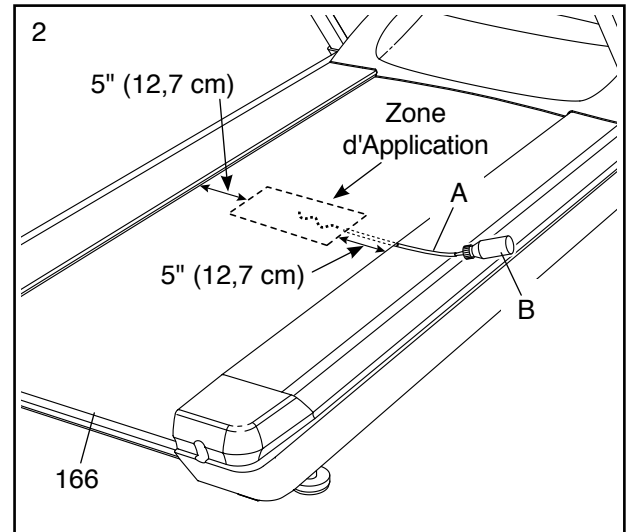
Si le tapis de course est utilisé régulièrement, vous devez lubrifier la courroie mobile toutes les 200 heures environ. Suivez les instructions ci-dessous pour appliquer le lubrifiant.

Pour commander du lubrifiant, voir le dos de ce manuel pour contacter notre Service à la Clientèle.

1. Faites un trait sur le tube (A) à 5" (12,7 cm) d'une extrémité. Insérez l'autre extrémité du tube dans la bouteille de silicone (B), et attachez-la avec un morceau de ruban adhésif (C).



2. Insérez l'extrémité du tube (A) sous le centre de la Courroie Mobile (166). Ensuite, appuyez sur la bouteille de silicone (B) tout en tirant le tube vers vous jusqu'à ce que vous voyez le trait sur le tube. Ensuite, retirez le tube de dessous la Courroie Mobile. **Répétez cette étape de l'autre côté de la Courroie Mobile.**



3. Allumez le tapis de course et marchez sur la Courroie Mobile (166) pendant 3 à 5 minutes.

# FICHE D'ENTRETIEN PRÉVENTIF SUR SIX MOIS

Photocopier cette fiche et utilisez-la pour enregistrer les entretiens préventifs effectués sur le tapis de course. Chaque copie de la fiche peut être utilisée pendant six mois (26 semaines). Inscrivez la date de l'entretien dans l'espace appropriée. **Veillez à effectuer chaque entretien selon les procédures indiquées sur les pages 25 à 28. Si celles-ci ne sont pas respectées, cela peut entraîner une usure excessive tapis de course ainsi qu'une détérioration rapide ; la garantie ne s'applique pas dans ce cas-là.**

	Entretien par Semaine			Entretien Mensuel		
	Inspecter et serrer les pièces externes du tapis de course.	Nétoyer le tapis de course.	Vérifier la tension et l'alignement de la courroie mobile.	Enlever le capot du moteur et passer à l'aspirateur le compartiment du moteur.	Vérifier que la courroie du moteur ne présente aucune craquelure ni aucune autre usure.	Vérifier que le moteur ne produit pas d'arc électrique ; vérifier qu'il n'existe aucun bruit ni d'odeurs suspects.
Semaine 1	/ /	/ /	/ /			
Semaine 2	/ /	/ /	/ /			
Semaine 3	/ /	/ /	/ /			
Semaine 4	/ /	/ /	/ /	/ /	/ /	/ /
Semaine 5	/ /	/ /	/ /			
Semaine 6	/ /	/ /	/ /			
Semaine 7	/ /	/ /	/ /			
Semaine 8	/ /	/ /	/ /	/ /	/ /	/ /
Semaine 9	/ /	/ /	/ /			
Semaine 10	/ /	/ /	/ /			
Semaine 11	/ /	/ /	/ /			
Semaine 12	/ /	/ /	/ /			
Semaine 13	/ /	/ /	/ /	/ /	/ /	/ /
Semaine 14	/ /	/ /	/ /			
Semaine 15	/ /	/ /	/ /			
Semaine 16	/ /	/ /	/ /			
Semaine 17	/ /	/ /	/ /	/ /	/ /	/ /
Semaine 18	/ /	/ /	/ /			
Semaine 19	/ /	/ /	/ /			
Semaine 20	/ /	/ /	/ /			
Semaine 21	/ /	/ /	/ /	/ /	/ /	/ /
Semaine 22	/ /	/ /	/ /			
Semaine 23	/ /	/ /	/ /			
Semaine 24	/ /	/ /	/ /			
Semaine 25	/ /	/ /	/ /			
Semaine 26	/ /	/ /	/ /	/ /	/ /	/ /

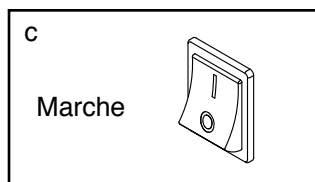
Plate-forme de Marche Retournée/ Remplacée	/ /	/ /	Courroie Mobile Remplacée	/ /
---	-----	-----	------------------------------	-----

# RÉSOLUTION DES PROBLÈMES

La plupart des problèmes de tapis de course peut être résolue en suivant les étapes simples ci-dessous. Identifiez le problème qui s'applique à votre cas et suivez les étapes indiquées. Si vous avez besoin d'aide supplémentaire, voir le dos du manuel pour contacter notre Service à la Clientèle.

## PROBLÈME : l'appareil ne s'allume pas

- Assurez-vous que le cordon d'alimentation est branché dans une prise murale correctement reliée à la terre (voir la page 13).
- Après avoir branché le cordon d'alimentation, assurez-vous que la clé est complètement enfoncée dans la console.
- Vérifiez l'interrupteur sur le cadre près du cordon d'alimentation. Assurez-vous que l'interrupteur est sur la position On (marche).

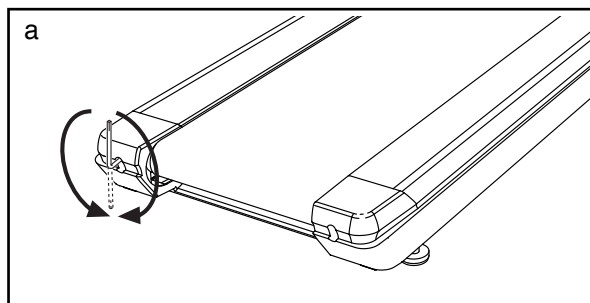


## PROBLÈME : l'appareil s'éteint durant l'utilisation

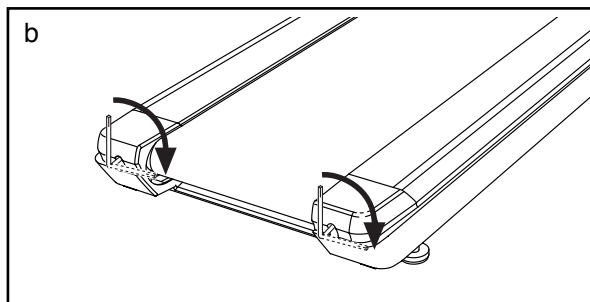
- Vérifiez l'interrupteur (voir le schéma ci-dessus). Si l'interrupteur a disjoncté, attendez cinq minutes, puis appuyez dessus pour qu'il soit sur la position On (marche).
- Assurez-vous que le cordon d'alimentation est bien branché. Si le cordon d'alimentation est branché, débranchez-le, attendez cinq minutes, puis rebranchez-le.
- Retirez la clé de la console, puis insérez-la de nouveau.
- Si le tapis de course ne fonctionne toujours pas, voir le dos de ce manuel pour contacter notre Service à la Clientèle.

## PROBLÈME : la courroie n'est pas centrée ou glisse quand on marche dessus

- Si la courroie mobile n'est pas centrée, retirez d'abord la clé et **DÉBRANCHEZ LE CORDON D'ALIMENTATION**. Si la courroie mobile s'est décalée vers la gauche, utilisez la clé hexagonale pour tourner la vis du rouleau-guide gauche dans le sens des aiguilles d'une montre, un demi tour ; si la courroie mobile s'est décalée vers la droite, tournez la vis du rouleau-guide gauche dans le sens contraire des aiguilles d'une montre, un demi tour. Faites attention de ne pas trop tendre la courroie mobile. Ensuite, branchez le cordon d'alimentation, insérez la clé dans la console et faites fonctionner le tapis de course pendant quelques minutes. Répétez le processus jusqu'à ce que la courroie mobile soit centrée.



- Si la courroie mobile glisse quand on marche dessus, retirez la clé et **DÉBRANCHEZ LE CORDON D'ALIMENTATION**. À l'aide de la clé hexagonale, tournez les deux vis de réglage du rouleau-guide dans le sens des aiguilles d'une montre, un quart de tour. Pour serrer correctement la courroie mobile, voir l'étape 6 à la page 27. Assurez-vous que la courroie mobile reste centrée. Ensuite, branchez le cordon d'alimentation, insérez la clé dans la console et faites fonctionner le tapis de course pendant quelques minutes. Répétez le processus jusqu'à ce que la courroie soit correctement tendue.



# CONSEILS POUR L'EXERCICE

**⚠ AVERTISSEMENT** : avant de commencer ce programme d'exercice ou tout autre programme, consultez votre médecin. Ceci est particulièrement important pour les personnes de plus de 35 ans ou les personnes ayant des problèmes de santé.

Le détecteur cardiaque n'est pas un appareil médical. De nombreux facteurs peuvent affecter la lecture du rythme cardiaque. Le détecteur cardiaque est uniquement un outil pour l'exercice pour déterminer les fluctuations générales du rythme cardiaque.

Ces conseils pour l'exercice vous aideront à planifier votre programme d'exercice. Pour plus de détails sur l'exercice, procurez-vous un livre réputé sur le sujet ou consultez votre médecin. Gardez en tête qu'une alimentation équilibrée et un repos adéquat sont essentiels pour de bons résultats.

## INTENSITÉ DE L'EXERCICE

Que votre but soit de brûler de la graisse ou de fortifier votre système cardio-vasculaire, la clé pour obtenir des résultats est de s'entraîner à la bonne intensité. Vous pouvez utiliser votre rythme cardiaque comme repère pour trouver le niveau d'intensité adapté à vos objectifs. Le tableau ci-dessous indique les rythmes cardiaques recommandés pour brûler de la graisse et pour des exercices aérobics.

165	155	145	140	130	125	115	♥
145	138	130	125	118	110	103	♥
125	120	115	110	105	95	90	♥
<hr/>							
20	30	40	50	60	70	80	

Pour trouver le niveau d'intensité correct, trouvez votre âge en bas du tableau (les âges sont arrondis à la dizaine). Les trois nombres listés au-dessus de votre âge définissent votre « zone d'entraînement ». Le nombre le plus bas est le rythme cardiaque pour brûler de la graisse, le nombre du milieu est le rythme cardiaque pour brûler un maximum de graisse, et le nombre le plus haut est le rythme cardiaque pour des exercices aérobics.

**Brûler de la Graisse** — pour brûler efficacement de la graisse, vous devez vous entraîner à une intensité faible pendant une longue période de temps. Durant les premières minutes d'exercice, votre corps utilise des *calories de glucide* comme carburant. Votre corps ne commence à puiser dans ses *réserves de graisse* qu'après plusieurs minutes d'effort. Si votre but est de brûler de la graisse, réglez l'intensité de votre exercice jusqu'à ce que votre rythme cardiaque soit proche du nombre le plus bas de votre zone d'entraînement. Pour brûler un maximum de graisse, entraînez-vous avec votre rythme cardiaque proche du nombre du milieu de votre zone d'entraînement.

**Exercices Aérobics** — si votre but est de renforcer votre système cardio-vasculaire, vous devez faire des exercices aérobics, ce qui veut dire de l'exercice qui requiert de grandes quantités d'oxygène pendant une période de temps prolongée. Pour des exercices aérobics, réglez votre intensité jusqu'à ce que votre rythme cardiaque soit proche du nombre le plus haut dans votre zone d'entraînement.

## CONSEILS POUR L'ENTRAÎNEMENT

**Échauffement** — commencez avec 5 à 10 minutes d'étirements et d'exercices légers. L'échauffement fait monter la température de votre corps, augmente les battements de votre cœur, et accélère votre circulation pour vous préparer à l'effort.

**Exercices dans la Zone d'Entraînement** — entraînez-vous pendant 20 à 30 minutes avec votre rythme cardiaque dans votre zone d'entraînement. (Durant les premières semaines de votre programme d'exercice, ne maintenez pas votre rythme cardiaque dans votre zone d'entraînement pendant plus de 20 minutes.) Respirez profondément et de manière régulière quand vous vous entraînez ; ne retenez jamais votre souffle.

**Retour à la Normale** — finissez avec 5 à 10 minutes d'étirements. Les étirements rendent vos muscles plus flexibles et aident à prévenir les problèmes qui surviennent après l'entraînement.

## FRÉQUENCE DE L'EXERCICE

Pour maintenir ou améliorer votre forme physique, effectuez trois entraînements par semaine, avec au moins un jour de repos entre chaque entraînement. Après quelques mois d'exercice régulier, vous pouvez effectuer jusqu'à cinq entraînements par semaine, si désiré. Gardez à l'esprit que la clé du succès est de faire de vos entraînements un élément agréable et régulier de votre vie de tous les jours.

## SUGGESTION D'ÉTIREMENTS

La position correcte pour plusieurs étirements de base est illustrée à droite. Bougez doucement quand vous vous étirez—ne faites pas de rebonds.

### 1. Étirement vers les Orteils

Debout, les genoux légèrement pliés, penchez-vous vers l'avant au niveau des hanches. Laissez votre dos et vos épaules se détendre alors que vous allongez les mains vers vos orteils, aussi loin que possible. Tenez la position en comptant jusqu'à 15 puis détendez-vous. Répétez trois fois. Zones ciblées : cuisses, arrière des genoux, dos.

### 2. Étirement des Cuisses

Asseyez-vous sur le sol avec une jambe tendue. Ramenez la plante du pied opposé vers vous et placez-la contre l'intérieure de la cuisse de la jambe tendue. Essayez de toucher vos orteils autant que possible. Tenez la position en comptant jusqu'à 15 puis détendez-vous. Répétez trois fois pour chaque jambe. Zones ciblées : cuisses, bas du dos et aine.

### 3. Étirement des Mollets et Tendons d'Achille

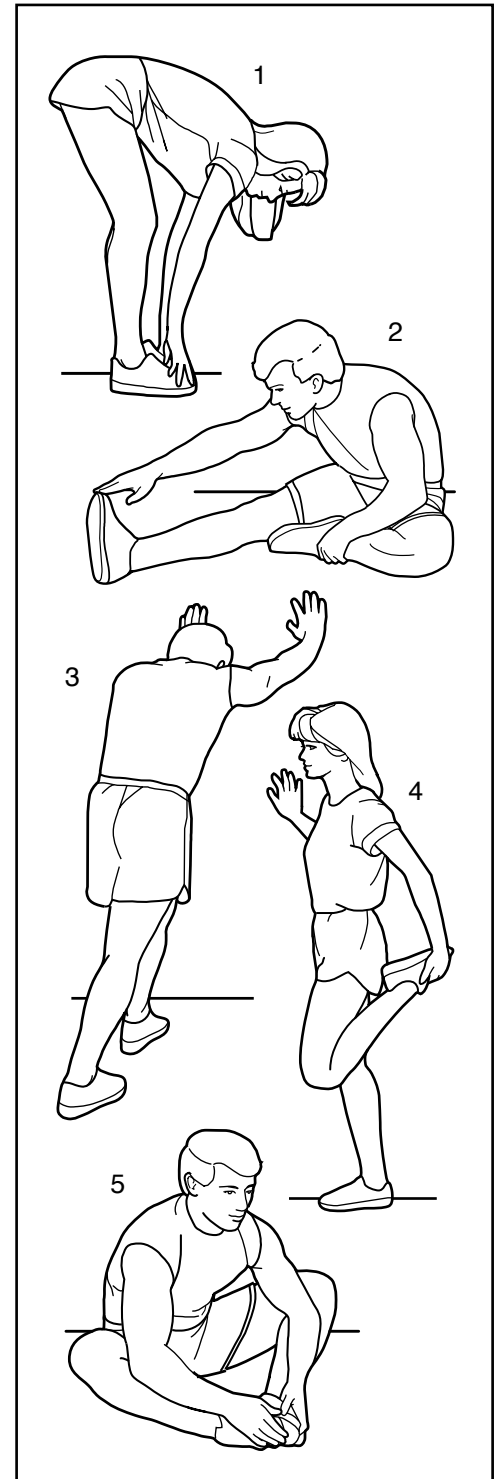
Une jambe devant l'autre, tendez les mains vers l'avant et placez-les contre un mur. Gardez la jambe arrière bien droite et le pied arrière à plat sur le sol. Pliez la jambe avant, penchez-vous vers l'avant et poussez les hanches vers le mur. Tenez la position en comptant jusqu'à 15 puis détendez-vous. Répétez trois fois pour chaque jambe. Pour un étirement supplémentaire des tendons d'Achille, pliez aussi la jambe arrière. Zones ciblées : mollets, tendons d'Achille et chevilles.

### 4. Étirement des Quadriceps

Avec une main contre un mur pour garder votre équilibre, attrapez un de vos pieds derrière vous avec l'autre main. Tirez votre pied aussi proche que possible de vos fessiers. Tenez la position en comptant jusqu'à 15 puis détendez-vous. Répétez trois fois pour chaque jambe. Zones ciblées : quadriceps et muscles des hanches.

### 5. Étirement de la Cuisse Intérieure

Asseyez-vous par terre, les pieds joints par la plante, les genoux vers l'extérieur. Tirez vos pieds vers l'aine, autant que possible. Tenez la position en comptant jusqu'à 15 puis détendez-vous. Répétez trois fois. Zones ciblées : quadriceps et muscles des hanches.



---

# REMARQUES

# LISTE DES PIÈCES

N°. du Modèle VMTL29814.0 R0315A

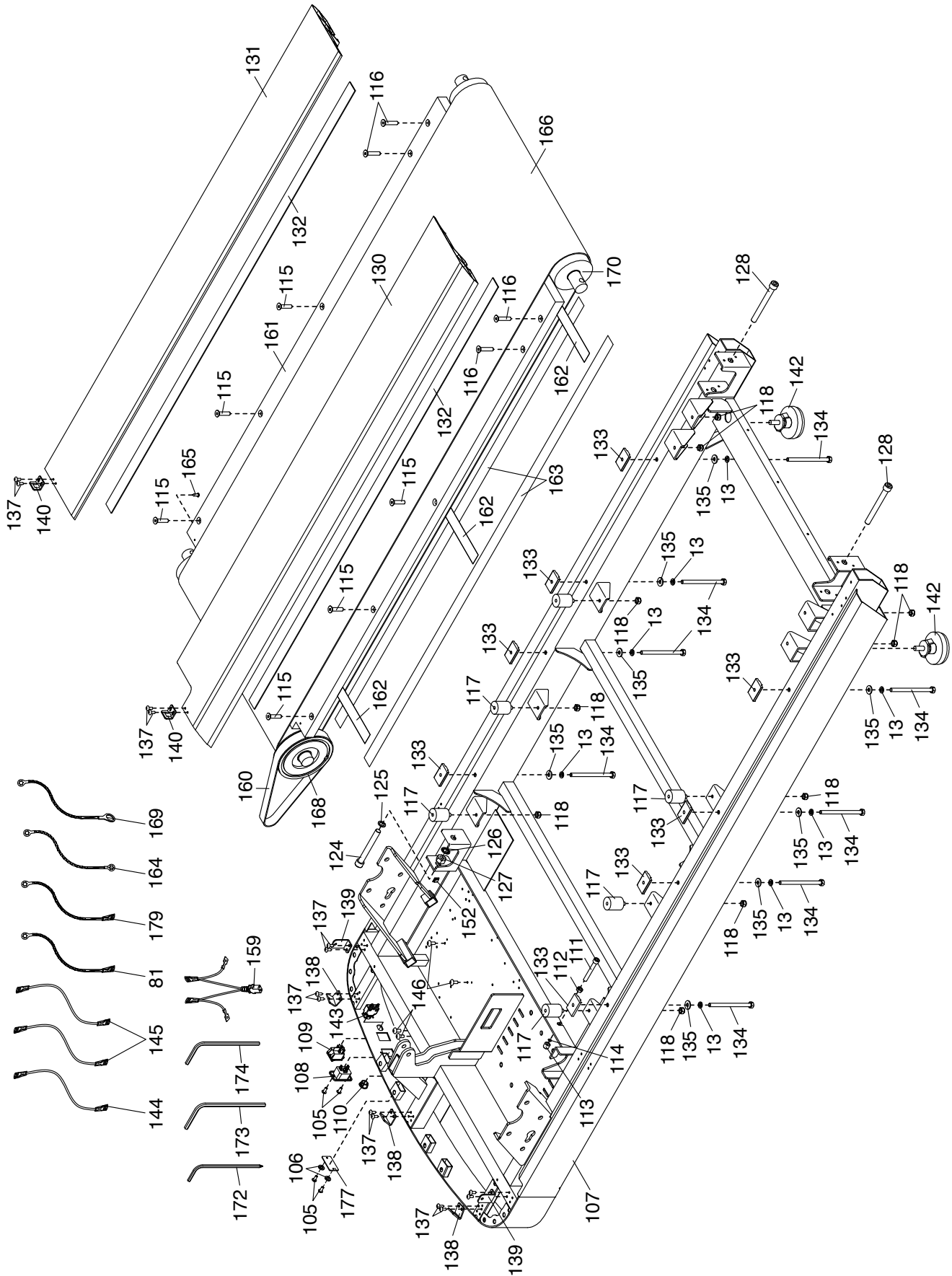
N°.	Qté.	Description	N°.	Qté.	Description
1	1	Assemblage de la Console	47	1	Plaque Inférieure Droite du Détecteur
2	1	Cadre de la Console	48	4	Vis M3 x 25mm
3	1	Logement Supérieur de la Console	49	1	Boîtier de la Touche Rapide Gauche
4	27	Vis M4 x 16mm	50	1	Boîtier de la Touche Rapide Droite
5	1	Porte-tablette	51	1	Touche Rapide Gauche
6	8	Vis M4 x 10mm	52	1	Touche Rapide Droite
7	1	Socle de l'Écran LED	53	4	Ressort de Compression
8	10	Vis M3 x 12mm	54	1	Interrupteur de la Rampe Gauche
9	1	Console	55	1	Interrupteur de la Rampe Droite
10	16	Vis M3 x 8mm	56	5	Vis à Tête Ronde M4 x 10mm
11	2	Barrette CSAFE	57	1	Boîtier Supérieur de la Boîte de Commande
12	1	Fil de la Barrette CSAFE	58	1	Membrane de la Boîte de Commande
13	16	Rondelle de Verrouillage M8	59	1	Fil de la Console
14	1	Fil de Connexion	60	1	Capteur de l'Interrupteur de Touche
15	1	Petite Barrette USB	61	1	Boîtier Inférieur de la Boîte de Commande
16	1	Support de la Barrette USB	62	1	Clé/Pince
17	6	Vis M3 x 5mm	63	1	Rondelle Plate M5
18	1	Fil USB	64	1	Cadre de la Rampe
19	1	Plaquette de Recharge USB	65	1	Cadre de Support
20	1	Câble Supérieur de la TV	66	8	Vis M8 x 70mm
21	1	Cordon d'Alimentation Supérieur de la TV	67	6	Vis M8 x 20mm
22	1	Rallonge Électrique Noire 680mm	68	2	Vis M8 x 60mm
23	1	Fil 1700mm	69	2	Rondelle M4
24	1	Carte du Détecteur Manuel	70	1	Boîtier Inférieur de la Rampe
25	1	Récepteur du Détecteur	71	1	Boîtier du Cadre de Support
26	1	Fil du Récepteur du Détecteur	72	1	Plateau Gauche
27	1	Ruban Adhésif Double-Face 20mm	73	1	Plateau Droit
28	1	Panneau de la Membrane	74	1	Boîtier Inférieur du Cadre de Support
29	1	Fil de la Membrane à 13 Broches	75	7	Vis à Tête Ronde M4 x 12mm
30	1	Fil de la Membrane à 20 Broches	76	1	Fil Inférieur du Détecteur Manuel
31	1	Fil Supérieur de la Commande Manuelle	77	1	Fil de Connexion Médian
32	2	Vis M3 x 6mm	78	1	Câble Supérieur de la TV
33	1	Fil Inférieur de Commande de la Console	79	1	Fil du Bloc d'Alimentation
34	1	Fil Supérieur de Commande	80	1	Fil 1000mm
35	1	Boîtier Inférieur de la Console	81	1	Rallonge Électrique 150mm
36	8	Vis à Tête Ronde M4 x 16mm	82	1	Montant Gauche
37	1	Boîtier USB Pare-poussière	83	1	Montant Droit
38	2	Embout RJ45 Pare-poussière	84	2	Bague d'Espacement du Montant
39	1	Câble Coaxial Inférieur de la TV	85	2	Vis M8 x 20mm
40	1	Revêtement de la Console	86	12	Bague d'Espacement en Plastique
41	1	Panneau d'Accès	87	12	Vis M4 x 15mm
42	1	Assemblage du Détecteur	88	1	Boîtier du Montant Gauche
43	1	Assemblage de la Poignée du Détecteur	89	1	Boîtier du Montant Droit
44	1	Plaque Supérieure Gauche du Détecteur	90	1	Crochet/Boucle de Fixation
45	1	Plaque Supérieure Droite du Détecteur	91	1	Jambe d'Inclinaison
46	1	Plaque Inférieure Gauche du Détecteur	92	2	Support de la Jambe d'Inclinaison
			93	2	Bague de la Jambe d'Inclinaison
			94	4	Roue Avant

N°.	Qté.	Description	N°.	Qté.	Description
95	2	Boulon M10 x 85mm	143	1	Disjoncteur
96	2	Écrou M10	144	1	Rallonge Électrique Blanche 90mm
97	1	Boîtier de la Rampe Gauche	145	2	Rallonge Électrique Noire 90mm
98	1	Petit Boîtier de la Rampe Gauche	146	8	Vis M5 x 10mm
99	1	Petit Boîtier de la Rampe Droite	147	1	Rallonge Électrique Blanche 300mm
100	2	Vis M5 x 20mm	148	1	Convertisseur
101	1	Boîtier Inférieur du Montant Gauche	149	1	Moteur d'Inclinaison
102	1	Boîtier Inférieur du Montant Droit	150	2	Roulement à Billes du Moteur d'Inclinaison
103	1	Cordon d'Alimentation Inférieur de la TV	151	1	Moteur de Traction
104	2	Vis du Boîtier Arrière M5 x 20mm	152	1	Porte-fil
105	6	Vis Mécanique M4 x 10mm	153	4	Bague d'Espacement Supérieure du Moteur
106	4	Rondelle de Verrouillage M4	154	4	Bague d'Espacement Inférieure du Moteur
107	1	Cadre	155	12	Vis M10 x 25mm
108	1	Réceptacle d'Alimentation	156	6	Rondelle de Verrouillage M10
109	1	Interrupteur	157	4	Rondelle Plate M10
110	1	Bague de Câble	158	1	Embout de Vis
111	1	Boulon M8 x 80mm	159	1	Fil du Bloc d'Alimentation
112	1	Écrou M8	160	1	Courroie de Traction
113	1	Manchon de Vis	161	1	Plateforme de Marche
114	1	Rondelle Plate M3	162	3	Petit Autocollant de Mise à la Terre
115	6	Vis M8 x 35mm	163	2	Grand Autocollant de Mise à la Terre
116	4	Vis M8 x 40mm	164	1	Rallonge Électrique 500mm
117	6	Coussin de la Plateforme	165	1	Vis M4 x 12mm
118	10	Écrou M8	166	1	Courroie Mobile
119	2	Rondelle en Plastique	167	1	Capot du Moteur
120	1	Vis M10 x 50mm	168	1	Rouleau de Traction
121	1	Déflexeur	169	1	Rallonge Électrique 450mm
122	4	Rondelle de Verrouillage M5	170	1	Rouleau-guide
123	4	Vis M5 x 12mm	171	1	Cordon d'Alimentation
124	1	Boulon M10 x 100mm	172	1	Clé Hexagonale 5mm
125	1	Rondelle M10	173	1	Clé Hexagonale 10mm
126	1	Rondelle Étoilée Interne M10	174	1	Clé Hexagonale 8mm
127	1	Écrou M10	175	1	Filtre
128	2	Vis M10 x 110mm	176	1	Boîtier du Cordon d'Alimentation
129	1	Fil 450mm	177	1	Petite Plaque
130	1	Repose-pieds Gauche	178	1	Rallonge Électrique Noire 300mm
131	1	Repose-pieds Droit	179	1	Rallonge Électrique 130mm
132	2	Ruban en Mousse	180	1	Rallonge Électrique Blanche 700mm
133	8	Plaque du Repose-pied	181	4	Boulon M8 x 30mm
134	8	Vis M8 x 115mm	182	1	Boulon M10 x 70mm
135	8	Rondelle M8	183	2	Tube d'Espacement de la Roue
136	1	Boîtier Arrière	184	2	Écrou de Roue M10
137	22	Vis à Tête Ronde M5 x 12mm	185	1	Boîtier de la Rampe Droite
138	3	Plaque de Montage Avant du Capot	*	–	Kit d'Attache et Outil d'Assemblage
139	2	Plaque de Montage Latérale du Capot	*	–	Manuel de l'Utilisateur
140	2	Plaque de Montage Arrière du Capot			
141	19	Vis M5 x 15mm			
142	2	Pied de Nivellement			

Remarque : les spécifications sont sujettes à des changements sans notification. Voir le dos de ce manuel pour commander des pièces de rechange. \*Indique qu'une pièce n'est pas illustrée.

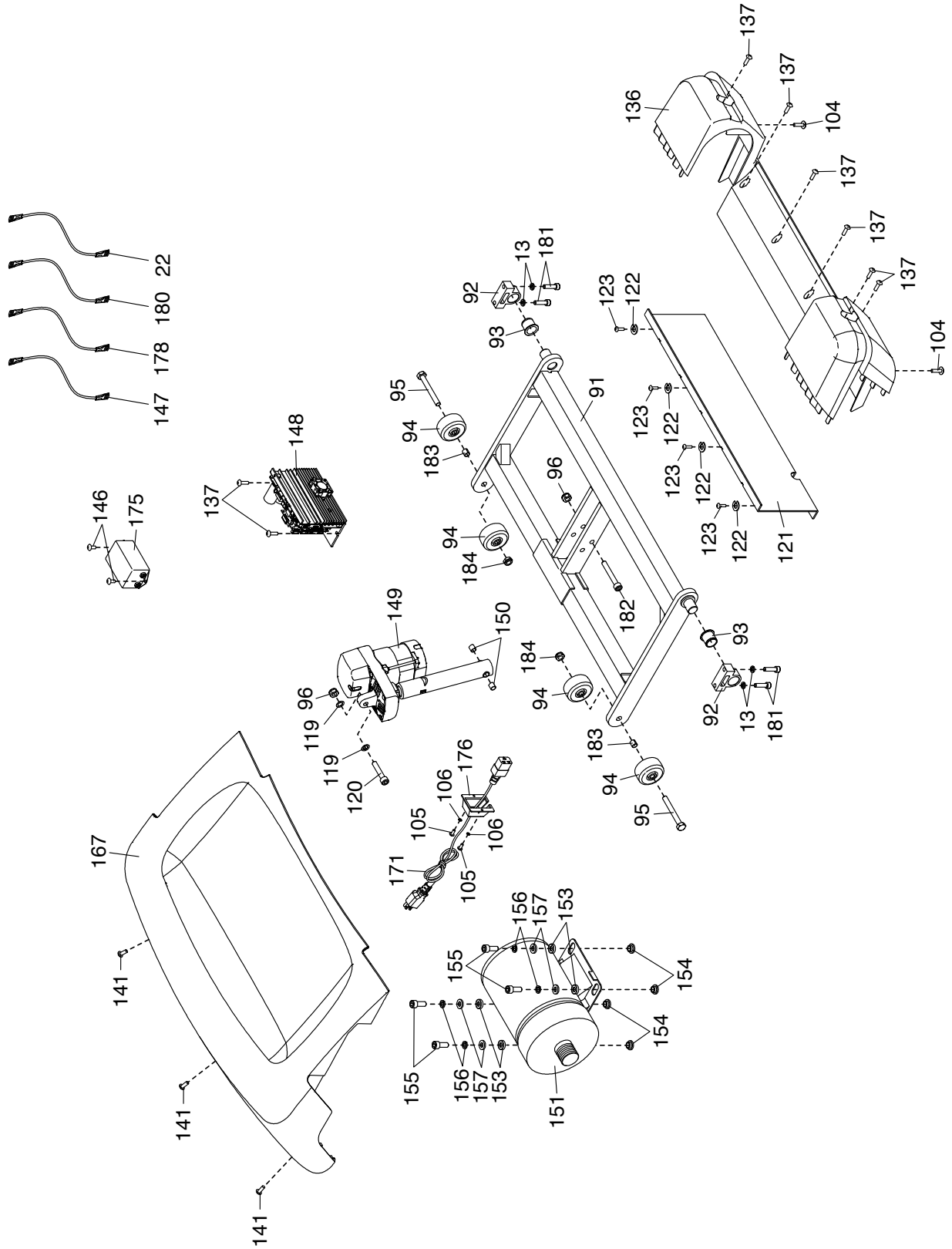
# SCHÉMA DÉTAILLÉ A

N° du Modèle VMTL29814.0 R0315A



# SCHÉMA DÉTAILLÉ B

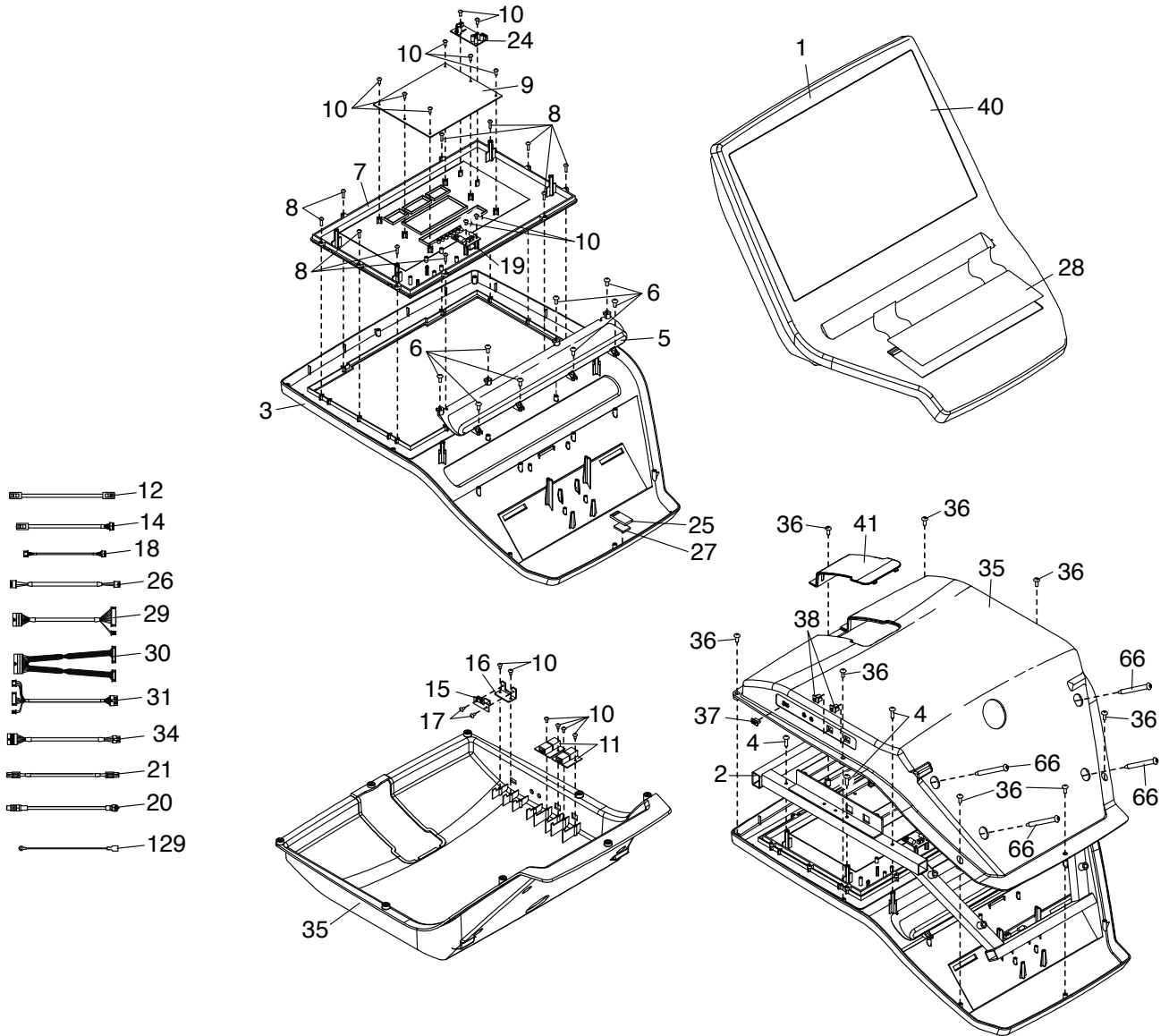
N°. du Modèle VMTL29814.0 R0315A





# SCHÉMA DÉTAILLÉ D

N°. du Modèle VMTL29814.0 R0315A



# COMMENT CONTACTER LE SERVICE À LA CLIENTÈLE

Si vous avez des questions après avoir lu ce manuel, ou si des pièces sont endommagées ou manquantes, veuillez contacter notre Service à la Clientèle à l'adresse ou au numéro de téléphone ci-dessous. **Veillez noter le numéro du modèle, le numéro de série et le nom de l'appareil (voir la page de couverture de ce manuel) avant de contacter le Service à la Clientèle. Si vous commandez des pièces de rechange, veuillez noter le numéro de la pièce et la description de chaque pièce (voir la LISTE DES PIÈCES et le SCHÉMA DÉTAILLÉ à la fin de ce manuel).**

## Dans les États-Unis et Canada

Appelez : 1-800-201-2109, Lun.–Ven. 6 a.m.–6 p.m. TM

Courriel : [customercare@freemotionfitness.com](mailto:customercare@freemotionfitness.com)

Écrivez :

FreeMotion Fitness

1500 South 1000 West

Logan, UT 84321-9813

États-Unis

## Hors des États-Unis et Canada

Appelez : 1-800-527-5417 ou 1-435-786-3521

Lun.–Ven. 6 a.m.–3 p.m. TM

Courriel : [intlcustomercare@freemotionfitness.com](mailto:intlcustomercare@freemotionfitness.com)

## GARANTIE LIMITÉE

**Cet appareil est garanti pour une utilisation dans des lieux dont l'accès ne nécessite pas de frais d'inscription, ce qui inclut les salles de sport dans les hôtels, les immeubles d'habitation, les bureaux, les casernes de pompiers, les postes de police, et les salles de rééducation dans les hôpitaux et les cabinets de kinésithérapie. Cet appareil n'est pas garanti dans le cadre d'une utilisation intensive comme dans un club de sport, une université, un centre de loisirs ou des équipements militaires ; toute utilisation dans de tels lieux annule cette garantie.**

### ÉTENDUE ET DURÉE DE LA GARANTIE

FreeMotion Fitness garantit cet appareil contre tout défaut de fabrication et de matériaux sous des conditions normales d'utilisation. Les pièces et la main d'œuvre sont garanties pendant un (1) an, sauf mention différente sur la facture.

La garantie commence à la date d'achat de l'appareil, justifiée par un ticket de caisse. Toutes les pièces réparées ou remplacées durant la période de garantie seront garanties pour la durée de la garantie d'origine.

### CONDITIONS ET LIMITATIONS

La garantie sera annulée dans les cas suivants :

1. La garantie est valable uniquement lors du premier achat et n'est pas transférable aux propriétaires suivants.
2. La garantie sur la main d'œuvre s'applique uniquement aux appareils vendus aux États-Unis et au Canada. Contactez votre vendeur autorisé FreeMotion Fitness pour obtenir des détails sur la garantie sur la main d'œuvre applicable dans votre pays.
3. Toute mauvaise utilisation, abus ou réparation non-autorisée.
4. Les utilisateurs dont le poids est supérieur au poids maximal indiqué dans le manuel.
5. Tout dommage causé par le déplacement ou un mauvais entreposage de l'appareil, ce qui comprend déplacer ou entreposer l'appareil sur son côté.
6. L'utilisation ou l'entreposage de l'appareil à l'extérieur ou dans un environnement humide, dont tout emplacement à proximité d'un spa ou d'une piscine.

7. Tout dommage causé par une mauvaise installation électrique ou un courant électrique insuffisant. Remarque : cet appareil n'est peut-être pas électrique.

Cette garantie ne couvre pas les cas suivants :

1. Les pièces cosmétiques comme les poignées, autocollants ou étiquettes.
2. La prise en charge et la livraison, ou les frais de transport, en rapport avec une réparation.
3. Tout problème résultant d'un mauvais assemblage ou livraison.

### QUE FAIRE SI UNE RÉPARATION EST NÉCESSAIRE

FreeMotion Fitness garantit que les réparations seront obtenues en contactant le vendeur autorisé qui vous a vendu l'appareil. Assurez-vous de garder votre ticket de caisse et les informations du numéro de série. Si cet appareil nécessite une réparation couverte par les termes de la présente garantie, FreeMotion Fitness s'engage à fournir, à sa discrétion, un service de réparation, un remplacement ou un remboursement du montant de l'achat. FreeMotion Fitness rembourse les fournisseurs de service pour les frais de déplacement dans leur zone de service. Vous pourriez être facturé pour les déplacements en dehors de cette zone de service.

FreeMotion Fitness n'est pas responsable des dommages indirects résultants de ou en rapport avec l'utilisation de l'appareil ; ou des dommages résultants d'une perte financière, perte de bien, perte de revenus ou de profits, perte de jouissance ou d'utilisation ; ou des frais d'enlèvement ou d'installation ; ou tout autre dommage indirect. Certaines régions ne permettent pas l'exclusion ou la limitation des dommages indirects. Par conséquent, les limitations mentionnées ci-dessus peuvent ne pas vous concerner. Cette garantie vous donne des droits spécifiques et vous pouvez avoir d'autres droits qui varient d'une région à l'autre.

### POUR CONTACTER FREEMOTION FITNESS

Voir la section COMMENT CONTACTER LE SERVICE À LA CLIENTÈLE ci-dessus.