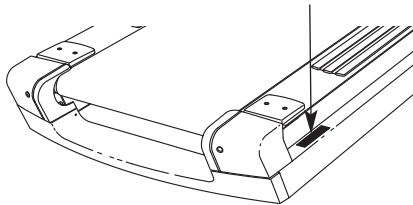


FREEMOTION® t 7.4

N° du Modèle _____
N° de Série _____

Le numéro du modèle et le numéro de série sont placés aux endroits indiqués ci-dessous. Notez le numéro du modèle et le numéro de série sur la ligne ci-dessus.

Autocollant du Numéro de Série



QUESTIONS ?

Si vous avez des questions, ou si des pièces sont endommagées ou manquantes, CONTACTEZ LE MAGASIN OÙ VOUS AVEZ ACHETÉ CET APPAREIL.

Si vous ne pouvez pas entrer en contact avec le magasin, référez-vous à COMMENT CONTACTER LE SERVICE À LA CLIENTÈLE à la dernière page de ce manuel.

ATTENTION

Lisez toutes les précautions et les instructions contenues dans ce manuel avant d'utiliser cet appareil. Gardez ce manuel pour vous y référer ultérieurement.

MANUEL DE L'UTILISATEUR

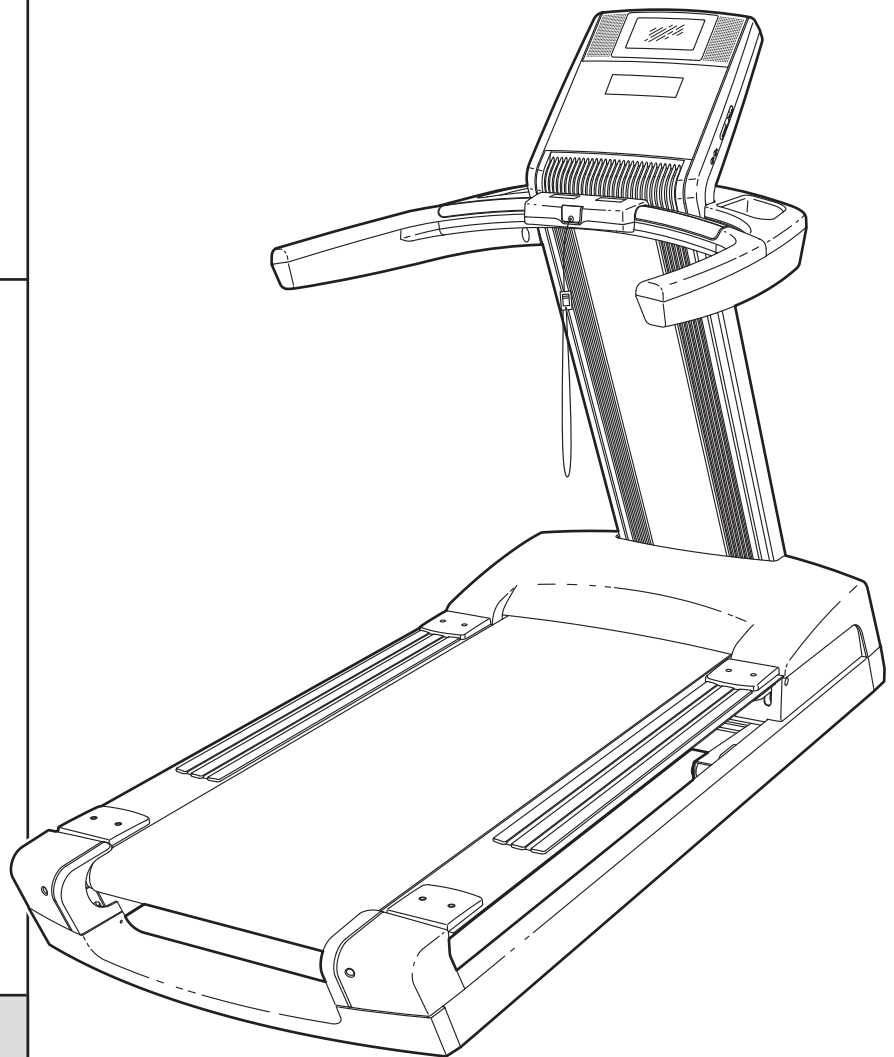


TABLE DES MATIÈRES

EMPLACEMENT DES AUTOCOLLANTS D'AVERTISSEMENT	2
PRÉCAUTIONS IMPORTANTES	3
AVANT DE COMMENCER	6
ASSEMBLAGE	7
COMMENT UTILISER LE DÉTECTEUR CARDIAQUE DU TORSE	14
FONCTIONNEMENT ET RÉGLAGES	15
COMMENT DÉPLACER LE TAPIS DE COURSE	31
ENTRETIEN PRÉVENTIF	32
JOURNAL D'ENTRETIEN PRÉVENTIF SUR SIX MOIS	36
LOCALISATION D'UN PROBLÈME	37
CONSEILS POUR L'EXERCICE	41
LISTE DES PIÈCES	42
SCHÉMA DÉTAILLÉ	44
COMMENT CONTACTER LE SERVICE À LA CLIENTÈLE	Dernière Page
GARANTIE LIMITÉE	Dernière Page

EMPLACEMENT DES AUTOCOLLANTS D'AVERTISSEMENT

Ces schémas indiquent l'emplacement des autocollants d'avertissement. **Collez les autocollants inclus à l'endroit indiqué. Si un autocollant est manquant ou illisible, référez-vous à la page de couverture de ce manuel pour commander un autocollant de rechange gratuit.** Remarque : les autocollants ne sont peut-être pas illustrés à leur taille réelle.

⚠ ATTENTION :

Pour réduire les risques de blessures graves, lisez l'autocollant d'avertissement avant utilisation.

Autocollant d'avertissement arrière

⚠ CAUTION ⚠ ATTENTION

KEEP HANDS AND FEET AWAY FROM THIS AREA WHILE THE TREADMILL IS IN OPERATION.

GARDEZ VOS PIEDS ET VOS MAINS ÉLOIGNÉS DE CET ENDROIT QUAND LE TAPIS ROULANT EST EN MARCHÉ.

⚠ WARNING

- Hazardous Voltage
- Risk of Electric Shock
- Unplug Treadmill before Assembly/ Disassembly

⚠ ATTENTION

- Tension Dangereuse
- Risque de Choc Électrique
- Débranchez le tapis roulant Avant l'Assemblage/Désassemblage

⚠ ATTENTION

- Lisez et comprenez toutes les précautions et les instructions contenues dans ce manuel avant d'utiliser cet appareil.
- Gardez les enfants éloignés à tout moment. *Voir les deux côtés.

⚠ ATTENTION: Protégez-vous et toutes autres personnes des risques de blessures graves. Lisez manuel de l'utilisateur pour obtenir des instructions appropriés avant d'utiliser le tapis de course.

- Tenez-vous seulement sur les appui-pieds lorsque vous commencez ou arrêtez le tapis de course.
- Tenez-vous toujours aux rampes afin d'éviter de tomber et portez toujours l'attache lorsque vous utilisez le tapis de course.
- Changez la vitesse progressivement.

- Arrêtez tout exercice si vous vous sentez défaillant, si vous avez le vertige ou le souffle coupé.
- Ne laissez jamais aucun enfant sur ou autour du tapis de course.
- Retirez la clé lorsque vous n'utilisez pas le tapis de course.

- Gardez vos habits, vos doigts et vos cheveux loin de la courroie.
- Ne réglez ou ne réparez jamais la courroie lorsque celle-ci est en mouvement.
- Portez toujours des chaussures de sport lorsque vous utilisez le tapis de course.

PRÉCAUTIONS IMPORTANTES

⚠ ATTENTION : pour réduire les risques de blessures graves, lisez toutes les précautions importantes et les instructions contenues dans ce manuel, ainsi que les avertissements se trouvant sur le tapis de course, avant d'utiliser votre tapis de course. FREEMOTION FITNESS ne peut être tenu responsable de toute blessure ou tout dégât matériel résultant directement ou indirectement de l'utilisation de cet appareil.

1. Veuillez consulter votre médecin avant de commencer ce programme ou tout autre programme d'exercices. Ceci est tout particulièrement important pour les personnes âgées de plus de 35 ans et les personnes ayant déjà eu des problèmes de santé.
2. Le propriétaire est responsable d'informer tous les utilisateurs de ce tapis de course des avertissements et des précautions importantes qui se rattachent à l'utilisation de ce produit.
3. Utilisez le tapis de course selon les usages décrits.
4. Placez le tapis de course sur une surface plane, avec au moins 2,4 mètres (8 pieds) d'espace libre derrière et 0,6 mètres (2 pieds) de chaque côté. Ne placez pas le tapis de course sur une surface qui pourrait bloquer les ouvertures de ventilation de l'appareil. Pour protéger votre sol ou votre moquette, placez un tapis sous le tapis de course.
5. Gardez le tapis de course à l'intérieur, à l'abri de l'humidité et de la poussière. Ne placez pas le tapis de course dans un garage, sur une terrasse couverte ou près d'une source d'eau.
6. Ne faites pas fonctionner le tapis de course dans une pièce où des produits aérosols sont utilisés et où de l'oxygène est administré.
7. Gardez les enfants de moins de 12 ans et les animaux domestiques éloignés du tapis de course à tout moment.
8. Le tapis de course ne doit être utilisé que par des personnes dont le poids ne dépasse pas 181 kg (400 livres).
9. Ne laissez jamais plus d'une personne à la fois sur le tapis de course à tout moment.
10. Portez des vêtements de sport quand vous utilisez le tapis de course. Ne portez pas des vêtements trop larges qui pourraient se coincer dans l'appareil. Des vêtements de soutien sont recommandés pour les hommes et les femmes. *Portez toujours des chaussures de sport. N'utilisez jamais le tapis de course les pieds nus, en chaussettes ou en sandales.*
11. Quand vous branchez le cordon d'alimentation (voir page 15), branchez-le dans un suppresseur de surtension (non-inclus) puis, branchez le suppresseur de surtension dans une prise murale reliée à la terre, de 15 ampères ou plus. Aucun autre appareil ne doit être branché sur le circuit. N'utilisez pas de rallonge.
12. Utilisez uniquement un suppresseur de surtension conforme à toutes les spécifications décrites page 15. Pour acheter un suppresseur de surtension, rendez-vous chez votre fournisseur FreeMotion ou dans un magasin de matériel électrique, ou appelez le numéro de téléphone sur la page de couverture pour commander la pièce numéro 146148.
13. Si vous n'utilisez pas un suppresseur de surtension qui fonctionne correctement, vous pourriez endommager le système de contrôle du tapis de course. Si le système de contrôle du tapis de course est endommagé, la courroie mobile pourra ralentir, accélérer ou s'arrêter subitement, ce qui pourrait causer des chutes et des blessures graves.
14. Ne placez pas le cordon d'alimentation et le suppresseur de surtension près d'une source de chaleur.
15. Ne déplacez jamais la courroie mobile quand le tapis de course est éteint. Ne faites pas fonctionner le tapis de course si le cordon d'alimentation ou la prise est endommagé(e), ou si le tapis de course ne fonctionne pas correctement. (Référez-vous à la section LOCALISATION D'UN PROBLÈME page 37 si le tapis de course ne fonctionne pas correctement.)

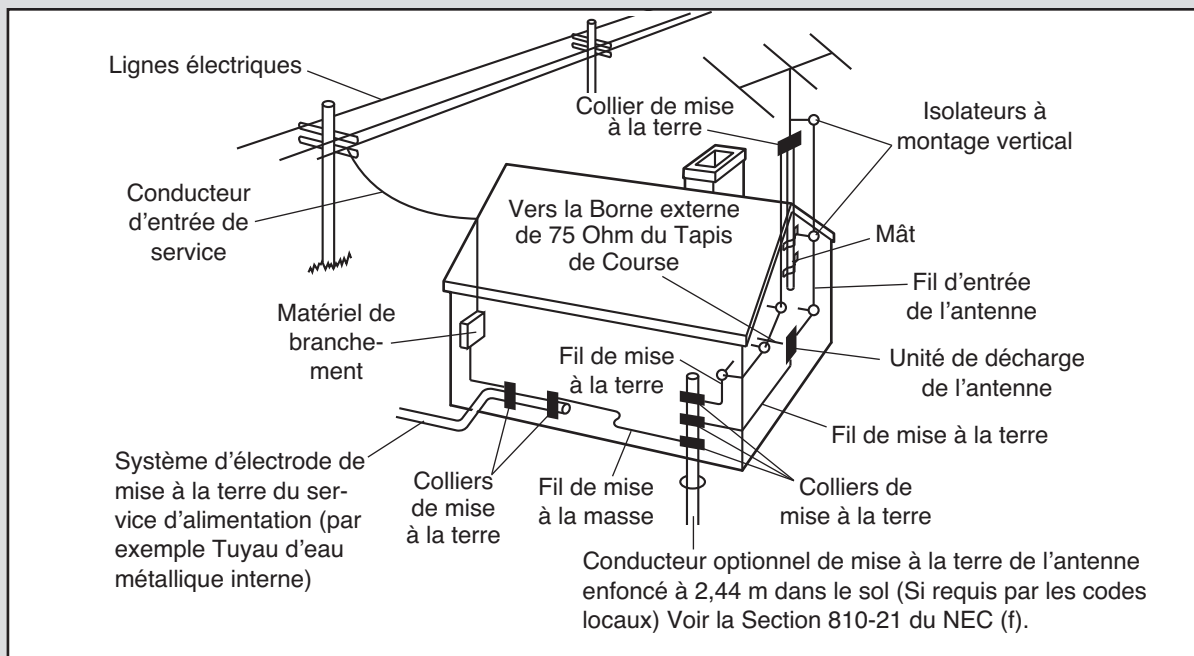
16. Assurez-vous d'avoir lu attentivement et compris les procédures d'arrêt d'urgence et de les avoir testées avant d'utiliser le tapis de course (voir COMMENT ALLUMER L'APPAREIL à la page 17).
17. N'allumez jamais le tapis de course quand vous vous tenez sur la courroie mobile. Tenez toujours les rampes quand vous utilisez le tapis de course.
18. La courroie mobile du tapis de course peut tourner très rapidement. Réglez la vitesse par petites étapes pour éviter des changements soudains de vitesse.
19. Les détecteurs cardiaques ne sont pas des appareils médicaux. De nombreux facteurs comme le mouvement de l'utilisateur peut affecter la lecture du rythme cardiaque. Les détecteurs cardiaques sont conçus pour vous aider à déterminer les changements de rythme cardiaque en général.
20. Ne laissez jamais le tapis de course fonctionner sans surveillance. Retirez toujours la clé, débranchez le cordon d'alimentation et placez le coupe-circuit remise à zéro/éteint [RESET/OFF] sur la position « éteint » quand vous n'utilisez pas le tapis de course. (Référez-vous au schéma page 6 pour voir l'emplacement de le coupe-circuit remise à zéro/éteint.)
21. N'essayez pas de soulever, baisser ou déplacer le tapis de course avant qu'il ne soit correctement assemblé. (Voir l'ASSEMBLAGE page 7 et la section COMMENT DÉPLACER LE TAPIS DE COURSE page 31). Vous devez pouvoir soulever 20 kg (45 livres) en toute sécurité pour déplacer le tapis de course.
22. Ne changez pas l'inclinaison du tapis de course en plaçant des objets sous l'avant ou l'arrière du tapis de course.
23. Vérifiez et serrez correctement toutes les pièces du tapis de course régulièrement.
24. N'insérez et ne laissez jamais tomber d'objets dans les ouvertures du tapis de course.
25. **DANGER** : débranchez toujours le cordon d'alimentation quand vous avez fini de vous entraîner, avant de nettoyer le tapis de course et avant d'effectuer les procédures d'entretien et de réglage décrites dans ce manuel. Ne retirez jamais le capot du moteur à moins qu'un représentant de service autorisé ne vous ait demandé de la faire. Toute réparation autre que les procédures décrites dans ce manuel doit être effectuée par un représentant de service autorisé.
26. Le tapis de course est conçu pour une utilisation privée uniquement. N'utilisez pas le tapis de course dans une salle de sport ou pour la location.
27. Ne rangez pas la télévision dans une pièce où la température est inférieure à -40° C (-40° F) ou supérieure à 60° C (140° F). Ne faites pas fonctionner la télévision dans une pièce où la température est inférieure à -5° C (23° F) ou supérieure à 32° C (90° F).
28. Pour protéger le tapis de course et la télévision durant les orages, débranchez le cordon d'alimentation de la prise murale et débranchez le système de télévision câblée. Ceci protégera votre équipement des dommages causés par la foudre et les crêtes de tension dans les lignes électriques.
29. Si une antenne extérieure ou un système de câbles est connecté, assurez-vous que celui-ci est relié à la terre afin d'obtenir une certaine protection contre la surtension et l'accumulation de charge statique. La section 810 du Code Electrique National (« NEC »), ANSI/NFPA No. 70-1984 ou les codes et ordonnances locales fournissent des information sur la mise à la terre du mât et de la structure de soutien, la mise à la terre du fil d'entrée sur une antenne de déchargement, la taille des conducteurs de mise à la terre, l'emplacement de l'antenne de déchargement, le branchement aux électrodes de terre et les spécifications requises pour l'électrode de mise à la terre.
30. Ne pas installer d'antenne extérieure à proximité de pylônes électriques, dispositif d'éclairage électrique ou tout autre réseau électrique ni dans un endroit où celle-ci risquerait de tomber sur de tels circuits électriques ou lignes à haute tension. Lors de l'installation d'une antenne extérieure, prenez bien soin de ne jamais toucher de circuits électriques ou lignes à haute tension, car cela pourrait être très dangereux, voire mortel.
31. Pour réduire les risques de décharges électriques, ne retirez pas le capot ou le dos de la télévision. Aucune pièce à l'intérieur du téléviseur n'est réparable par l'utilisateur. Demandez à une personne qualifiée de faire toute réparation.

32. Après avoir terminé tout entretien ou toute réparation de la télévision personnelle, demandez au technicien d'entretien d'effectuer des vérifications de sécurité pour déterminer si l'appareil est en parfait état de fonctionnement.

- Utilisez comme mise à la terre un fil N° 10 AWG (5,3 mm²) en cuivre, N° 8 AWG (8,4 mm²) en aluminium, ou un fil en acier cuivré ou en bronze N°17 AWG (1,0 mm²) ou plus gros.
- Fixez les fils de mise à la terre et d'entrée d'antenne à la maison avec des isolateurs à montage vertical espacés de 1,22 m à 1,83 m.
- Montez l'unité de décharge de l'antenne aussi près que possible de l'endroit où le fil d'entrée pénètre dans la maison.

- Utilisez un fil cavalier en cuivre d'une taille égale ou supérieure à 13,3 mm² (No. 6 AWG) ou un fil équivalent quand vous utilisez une électrode avec antenne de terre séparée. Référez-vous à la Section 810-21 (j) du NEC ou aux codes et ordonnances locales.

Remarque pour l'installateur du système de TV câblée : ce rappel est fourni pour attirer l'attention de l'installateur de TV câblée sur l'Article 820-40 du NEC ou sur les codes et ordonnances locales qui fournissent des consignes pour la mise à la terre et, en particulier, qui définit que le câble de mise à la terre doit être branché sur le système de mise à la terre du bâtiment, aussi proche que possible du point d'entrée du câble.



CONSERVEZ CES INSTRUCTIONS

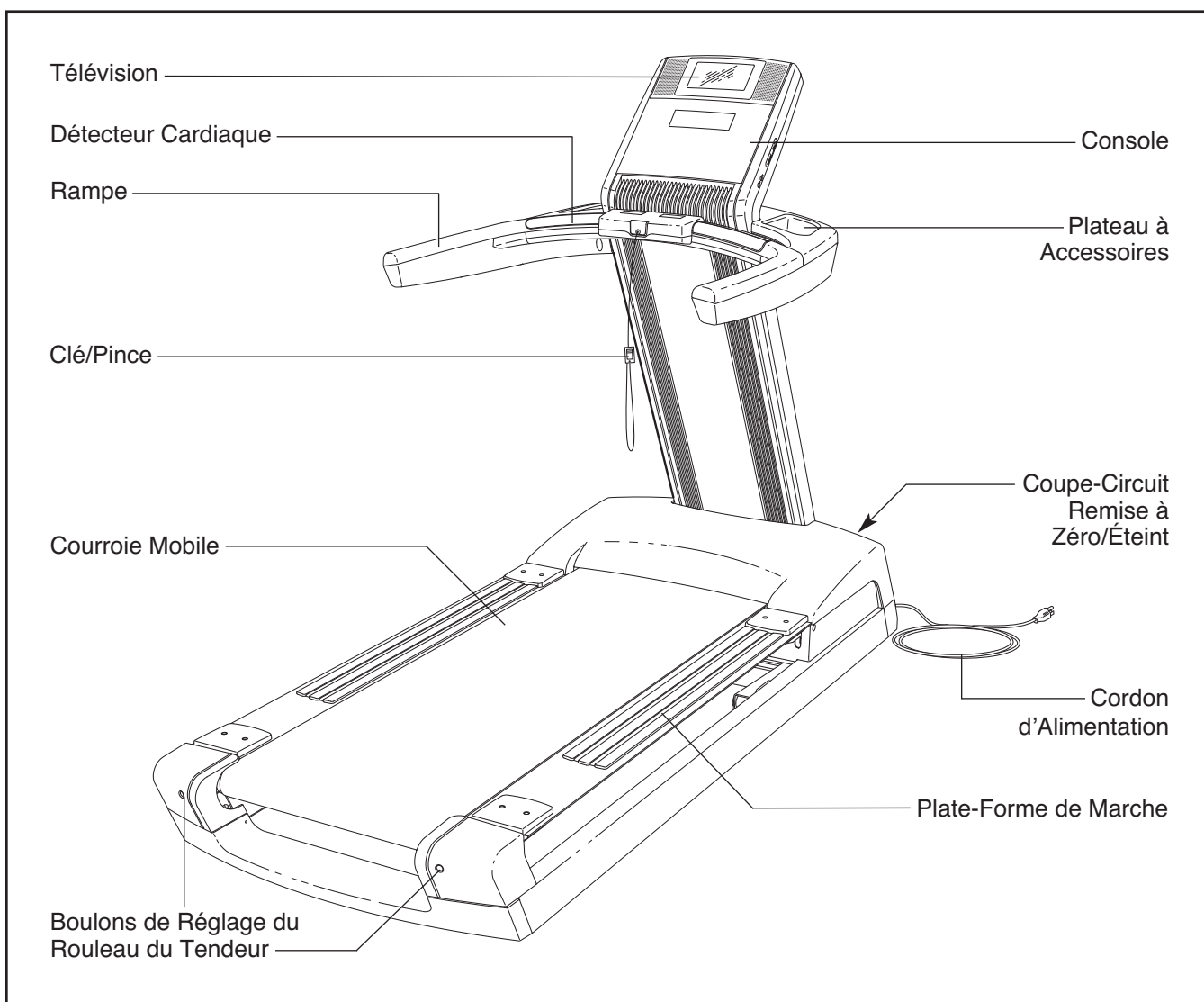
AVANT DE COMMENCER

Merci d'avoir sélectionné le tapis de course révolutionnaire FREEMOTION® T7.4. Le tapis de course T7.4 offre un éventail impressionnant de fonctionnalités conçues pour rendre votre entraînement chez vous plus efficace et plus agréable.

Veillez lire attentivement ce manuel avant d'utiliser le tapis de course. Si vous avez des ques-

tions concernant cet appareil, voir la page de couverture de ce manuel. Pour mieux nous assister, notez le numéro du modèle et le numéro de série de l'appareil avant de nous appeler. Voir la page de couverture de ce manuel pour son emplacement.

Familiarisez-vous avec les pièces sur le schéma ci-dessous avant de continuer la lecture de ce manuel.

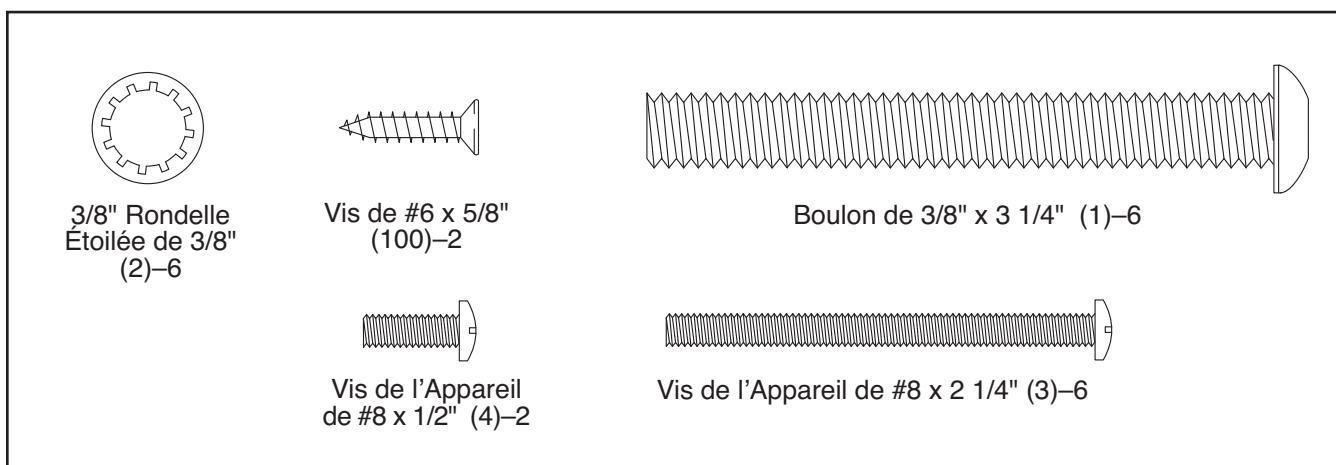


ASSEMBLAGE

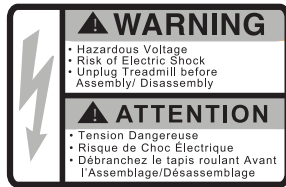
L'assemblage requiert deux personnes. Placez le tapis de course sur une aire dégagée et retirez tous les emballages. **Ne jetez pas les emballages avant la fin de l'assemblage.** Remarque : la face cachée de la courroie mobile est enduite d'un lubrifiant de haute performance. Il est possible qu'un peu de lubrifiant se soit posé sur la face visible de la courroie mobile ou sur les emballages durant le transport. Ceci est normal et n'affectera pas les performances du tapis de course. Si du lubrifiant s'est posé sur la courroie mobile, essuyez-le avec un chiffon doux et un produit nettoyant doux et non-abrasif.

L'assemblage requière les clés hexagonales  incluses et votre tournevis cruciforme  .

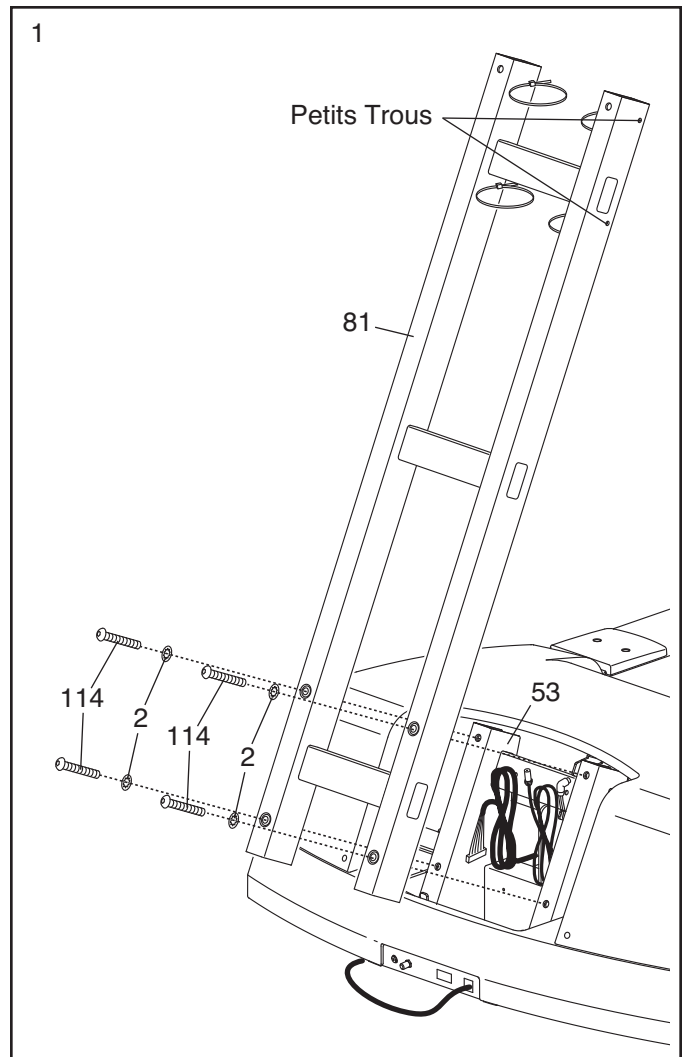
Utilisez les schémas ci-dessous pour identifier les petites pièces de l'assemblage. Le nombre entre parenthèses sous chaque schéma est le numéro clé de la pièce sur la LISTE DES PIÈCES à la fin de ce manuel. Le nombre après les parenthèses est la quantité nécessaire pour l'assemblage. **Remarque : si une pièce n'est pas dans le sac des pièces, vérifiez qu'elle n'est pas pré-attachée sur l'une des pièces à assembler. Pour éviter d'endommager les pièces en plastique, n'utilisez pas d'outils électriques pour l'assemblage. Des pièces de rechange peuvent être incluses.**



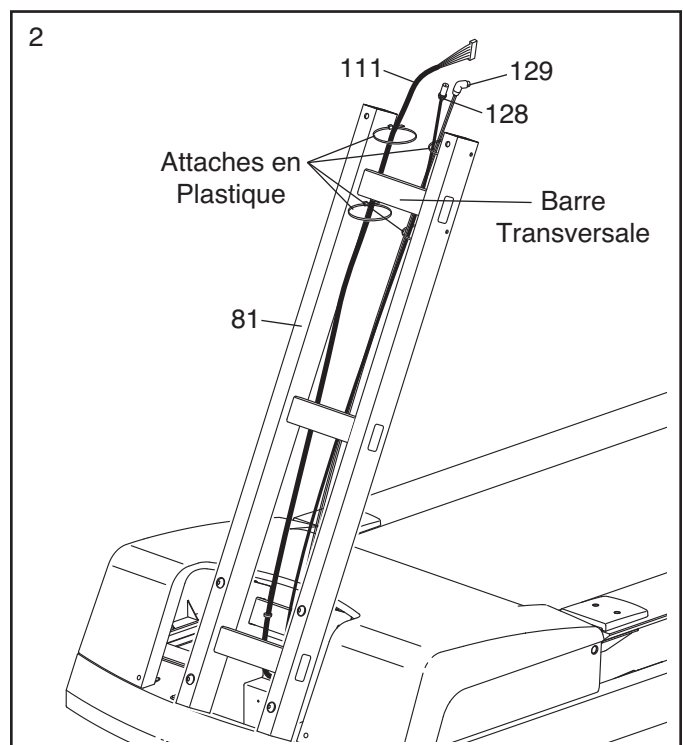
1. **Assurez-vous que le cordon d'alimentation est débranché.**



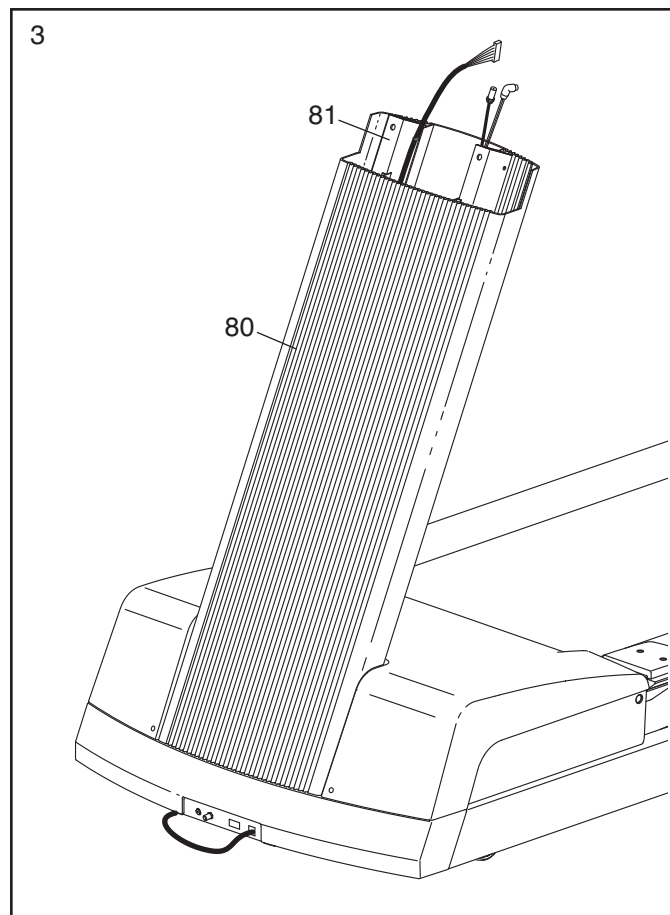
Glissez la Protection du Montant (non-illustrée) hors du Montant (81). Orientez le Montant et les petits trous comme sur le schéma. Attachez le Montant sur le Cadre (53) à l'aide de quatre Boulons de 3/8" x 3 1/4" (114) et quatre Rondelles Étoilées de 3/8" (2). **Vissez les quatre Boulons de quelques tours chacun avant de tous les serrer.**



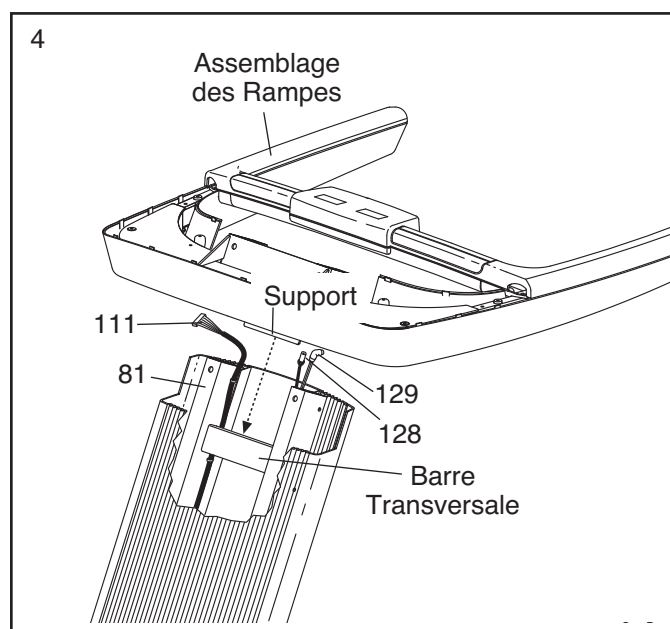
2. Enfilez l'extrémité du Fil du Montant (111), le Câble TV de 60" (128) et le Fil AV de 60" (129) dans les attaches en plastique en haut du Montant (81). **Assurez-vous que le Fil du Montant est placé derrière la barre transversale sur le Montant.** Ensuite, tirez doucement le Fil du Montant alors que vous serrez les attaches en plastique autour du Fil du Montant.



3. Glissez le Couvercle du Montant (80) vers le bas dans le Montant (81). **Faites attention de ne pas pincer les Fils. Faites attention de ne pas vous cogner au plafond.**



4. Demandez à une deuxième personne de tenir l'assemblage des rampes près du Montant (81). Enfilez le Fil du Montant (111), le Câble TV de 60" (128) et le Fil AV de 60" (129) dans la partie centrale de l'assemblage des rampes. Glissez le support qui se trouve sur l'assemblage des rampes sur la barre transversale du Montant puis, placez l'assemblage des rampes sur le Montant. **Faites attention de ne pas pincez les fils.**



5. Demandez à une deuxième personne de tenir la Console (101) près de l'assemblage des rampes.

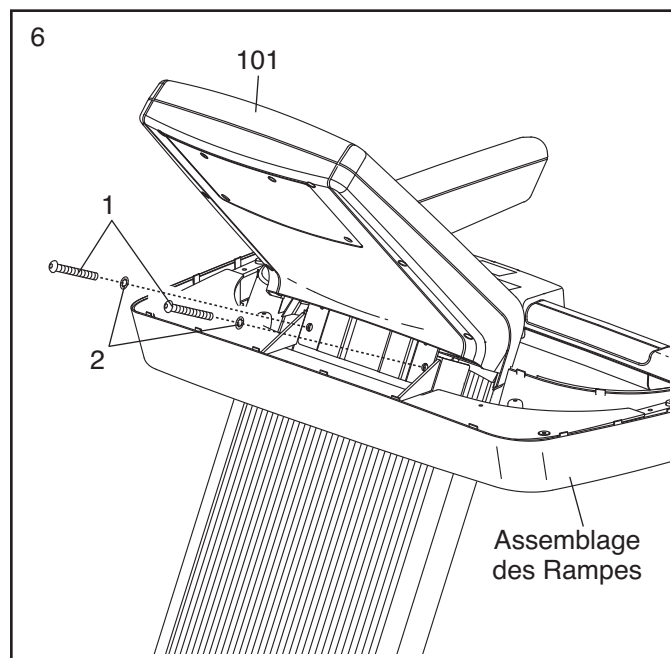
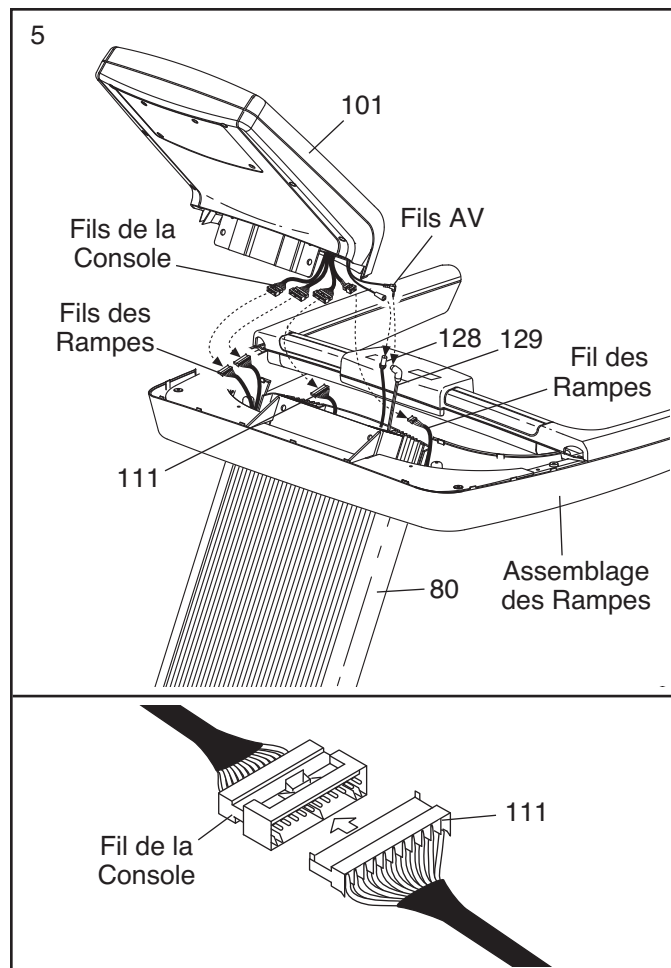
Tirez doucement l'extrémité du Fil du Montant (111) hors du Couvercle du Montant (80). Branchez le Fil du Montant (111) et les fils des rampes dans les fils de la console. Assurez-vous que les des connecteurs du fil de la console et du fil des rampes qui sont branchés l'un dans l'autre sont de la même taille. **Référez-vous au schéma inférieur. Les connecteurs devraient glisser facilement l'un dans l'autre et s'enclencher en place.** Si ce n'est pas le cas, tournez un des connecteurs et essayez de nouveau. **SI LES CONNECTEURS NE SONT PAS BRANCHES CORRECTEMENT, LA CONSOLE POURRAIT SUBIR DES DOMMAGES QUAND ELLE EST ALLUMÉE.**

Tirez doucement les extrémités du Câble TV de 60" (128) et le Fil AV de 60" (129) hors de la Couvercle du Montant (80). Branchez les fils sur les fils AV qui sortent de la Console (101).

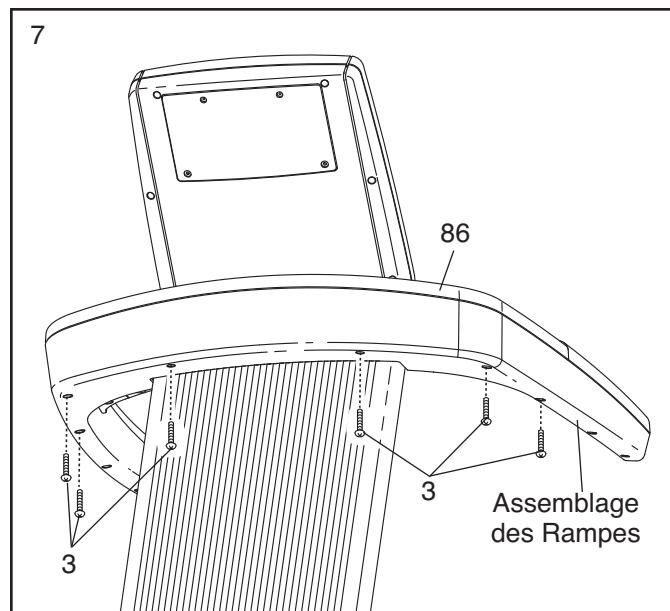
Enfilez l'excès de fil dans le Couvercle du Montant (80).

Placez la Console (101) sur l'assemblage des rampes. **Faites attention de ne pincer aucun fil.**

6. Alignez les trous sur la Console (101) avec les trous sur l'assemblage des rampes et les trous sur le Montant (non-illustré). Attachez la Console et l'assemblage des rampes sur le Montant à l'aide de deux Boulons de 3/8" x 3 1/4" (1) et deux Rondelles Étoilées de 3/8" (2).



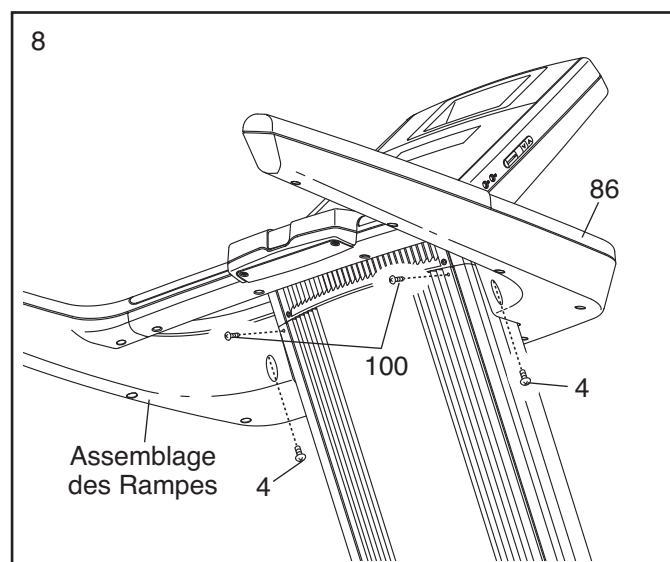
7. Retirez le Boîtier de la Rampe (86) de son emballage. Attachez la Couvercle de la Rampes sur l'assemblage des rampes à l'aide de six Vis de l'Appareil de #8 x 2 1/4" (3). **Vissez de quelques tours seulement les six Vis de l'Appareil mais ne les serrez pas encore complètement.**



8. Attachez la Couvercle des Rampes (86) sur l'assemblage des rampes à l'aide de six Vis de l'Appareil de #8 x 1/2" (4). **Faites attention de ne pas serrer excessivement les Vis de l'Appareil.**

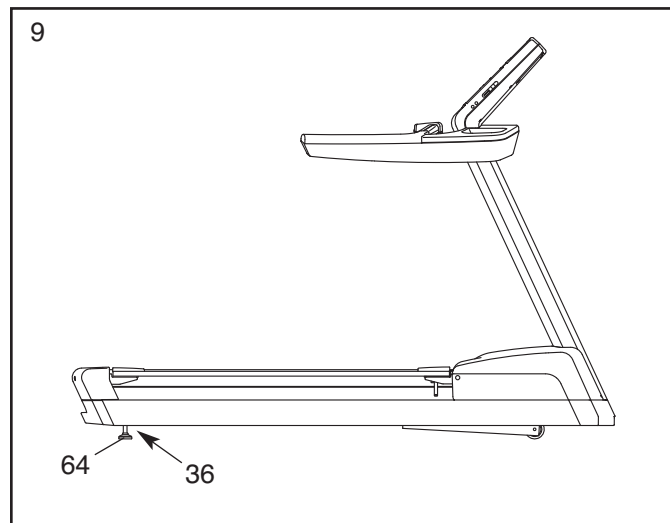
Serrez deux Vis de #6 x 5/8" (100) dans la Protection du Montant (80) aux endroits indiqués. **Faites attention de ne pas trop serrer les Vis.**

Référez-vous à l'étape 7. Serrez les six Vis de l'Appareil de #8 x 2 1/4" (3). **Faites attention de ne pas serrer excessivement les Vis de l'Appareil.**

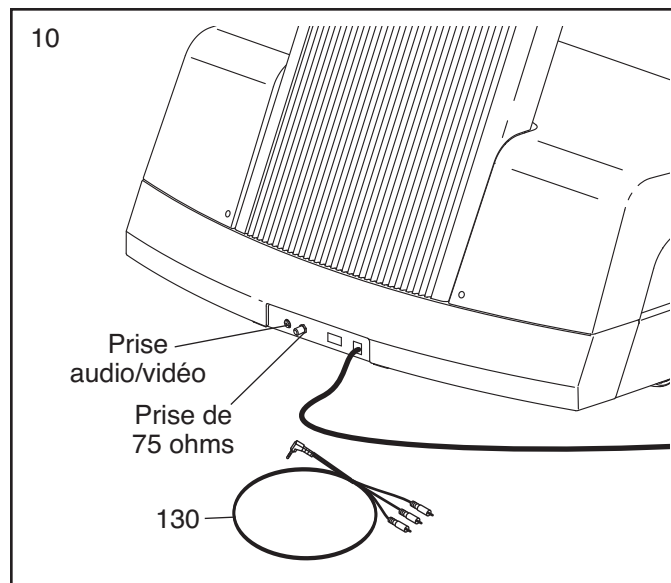


9. Si nécessaire, déplacez le tapis de course jusqu'à l'endroit désiré (voir COMMENT DÉPLACER LE TAPIS DE COURSE page 31).

Après avoir placé le tapis de course à l'endroit où il sera utilisé, assurez-vous que les Pieds de Nivellement (64) sont posés fermement sur le sol. Si le tapis de course est légèrement bancal, dévissez un des Écrous de 1/2" (36), tournez un des Pieds de Nivellement, dans le sens des aiguilles d'une montre ou dans le sens contraire des aiguilles d'une montre, jusqu'à ce que le tapis de course soit stable ; revissez l'Écrou.



10. Notez l'emplacement de la prise de 75 ohms et de la prise d'entrée audio/vidéo sur le tapis de course. Pour que la télévision puisse fonctionner, vous devez brancher le Câble AV de 96" (130) dans la prise audio/vidéo du tapis de course ou un câble CATV dans la prise de 75 ohms du tapis de course (voir page 13).

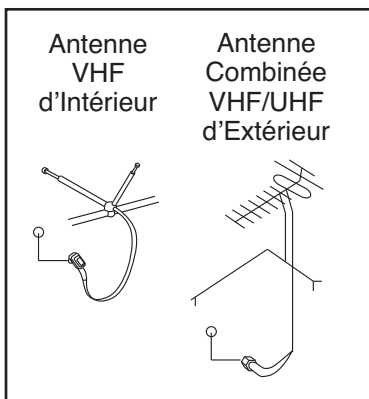


11. **Assurez-vous que toutes les pièces sont correctement serrées avant d'utiliser le tapis de course.** Si les autocollants du tapis de course sont recouverts d'un film plastique transparent, retirez le film. Pour protéger votre sol ou votre moquette, placez un tapis sous l'appareil. Remarque : des pièces supplémentaires peuvent être incluses. Gardez la clé hexagonale incluse dans un endroit sûr ; vous en aurez besoin pour ajuster la courroie mobile (voir page 37 et 38).

Avant de faire fonctionner la télévision, vous devez brancher une antenne ou un câble CATV dans la prise de 75 ohms ou le Câble AV de 96" dans la prise audio/vidéo. Remarque : utilisez un câble CATV pour brancher une source externe comme un boîtier de télévision câblée, un boîtier de télévision par satellite, un magnétoscope ou le câble numérique. Aucun câble, antenne ou adaptateur n'est inclus.

COMMENT BRANCHER UNE ANTENNE

Placez une antenne VHF d'intérieure ou une antenne combinée VHF/UHF d'extérieure à l'endroit désiré. Les antennes extérieures sont sujettes à l'érosion qui réduit la qualité de réception du signal. Inspectez votre antenne extérieure et le câble d'entrée avant de brancher l'antenne.



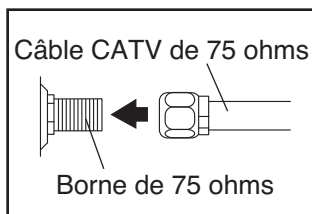
Remarque : selon les exigences du FCC, les signaux analogues ne seront plus transmis par voie aérienne aux États-Unis à partir du 17 février 2009. Si vous désirez recevoir les chaînes de télévision grâce à une antenne après cette date, vous devez vous équiper d'une antenne capable de recevoir les signaux numériques. La TV câblée ne sera pas affectée.

COMMENT BRANCHER UNE SOURCE EXTERNE À L'AIDE D'UN CÂBLE CATV

1. Branchez une extrémité du câble CATV de 75 ohms dans la prise de sortie de 75 ohms sur votre source externe.
2. Branchez le cordon d'alimentation de votre source externe. Référez-vous au manuel de l'utilisateur de votre source externe pour des instructions sur le branchement à la terre.
3. Branchez le câble CATV de 75 ohms dans la prise de 75 ohms sur le cadre du tapis de course, près du cordon d'alimentation. Référez-vous au schéma à gauche.

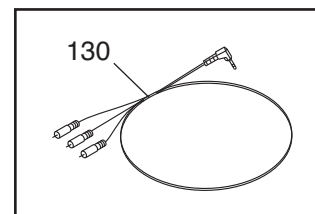
Câble CATV de 75 ohms

1. Branchez le câble CATV de 75 ohms de l'antenne dans la prise de 75 ohms sur le cadre du tapis de course, près du cordon d'alimentation.



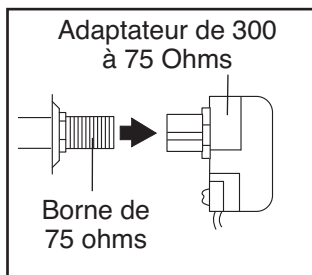
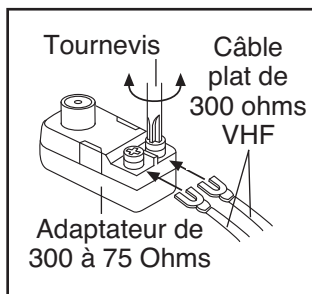
COMMENT BRANCHER UN MAGNÉTOSCOPE OU UN LECTEUR DE DVD À L'AIDE DU CÂBLE AV DE 96"

1. Branchez l'extrémité du Câble AV de 96" (130) à trois fiches dans votre magnétoscope ou votre lecteur de DVD.
2. Branchez le cordon d'alimentation de votre magnétoscope ou lecteur de DVD. Référez-vous au manuel de l'utilisateur de votre magnétoscope ou de votre lecteur de DVD pour des instructions sur le branchement à la terre.
3. Branchez le Câble AV de 96" dans la prise audio/vidéo sur le cadre du tapis de course, près du cordon d'alimentation.



Fil Plat de 300 ohms

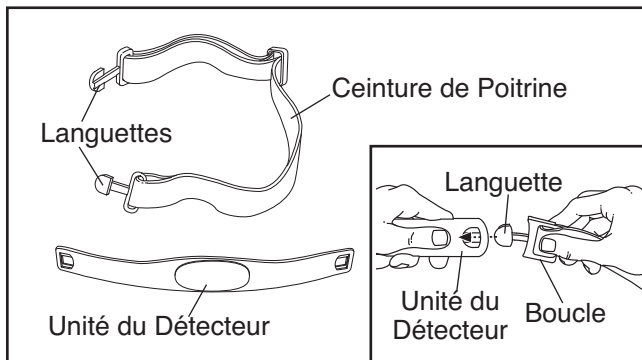
1. Branchez le fil plat de 300 ohms de l'antenne dans un adaptateur de 300 ohms/75 ohms.
2. Enfoncez l'adaptateur de 300 ohms/75 ohms dans la prise de 75 ohms sur le cadre du tapis de course, près du cordon d'alimentation.



COMMENT UTILISER LE DÉTECTEUR CARDIAQUE DU TORSE

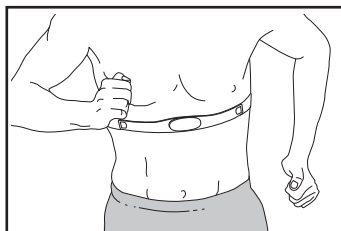
COMMENT PORTER LE DÉTECTEUR CARDIAQUE DU TORSE

Le détecteur cardiaque du torse comporte deux éléments— la sangle et l'unité du détecteur.



Insérez la languette sur l'une des extrémités de la sangle du torse dans l'une des extrémités de l'unité du détecteur, comme indiqué dans le dessin encadré. Appuyez l'extrémité de l'unité du détecteur sous la boucle sur la sangle du torse. La languette devrait être alignée avec l'avant de l'unité du détecteur.

Ensuite, placez le détecteur cardiaque autour de votre abdomen, juste sous votre poitrine, et attachez l'autre extrémité de la sangle du torse. Ajustez la longueur de la sangle du torse si cela est nécessaire. Le détecteur cardiaque devrait être placé sous vos vêtements, touchant votre peau, et aussi haut que possible sous vos muscles pectoraux ou votre poitrine tout en étant confortable. Assurez-vous que le logo est placé à l'endroit.



Soulevez le unité du détecteur de votre peau de quelques pouces et localisez les deux surfaces des électrodes sur l'intérieur du détecteur. (Les surfaces des électrodes sont les deux rectangles creux.) A l'aide de solution saline tel que de la salive ou de la solution pour lentilles de contact, mouillez les deux surfaces des électrodes. Remplacez le unité du détecteur sur votre peau.

ENTRETIEN ET NETTOYAGE DU DÉTECTEUR CARDIAQUE DU TORSE

- Séchez complètement le détecteur cardiaque du torse après chaque utilisation. Le détecteur cardiaque est activé quand les électrodes sont mouillées et que le détecteur cardiaque est porté ; le détecteur cardiaque s'éteint quand il n'est pas porté et que les électrodes sont sèches. Si le détecteur n'est pas séché
- après chaque utilisation, il restera allumé même s'il n'est pas utilisé, utilisant ainsi les piles.
- Rangez le détecteur cardiaque dans un endroit tiède et sec. Ne mettez pas le détecteur cardiaque dans un sac en plastique ou tout autre récipient qui retient l'humidité.
- N'exposez pas le détecteur cardiaque aux rayons directs du soleil pendant des longues périodes de temps ; ne l'exposez pas non plus à des températures au-dessus de 50° C (122° F) ou au-dessous de -10° C (14° F).
- Ne pliez ou n'étirez pas l'unité du détecteur cardiaque quand vous la rangez.
- Nettoyez l'unité du détecteur cardiaque avec un chiffon humide—n'utilisez jamais de l'alcool, des nettoyant abrasifs ou chimiques. La sangle du torse peut être lavée à la main et séchée à l'air.

LOCALISATION D'UN PROBLÈME DU DÉTECTEUR CARDIAQUE DU TORSE

Les instructions contenues sur cette page décrivent la manière avec laquelle le détecteur cardiaque du torse fonctionne avec la console. Si le détecteur cardiaque ne fonctionne pas correctement, essayez les étapes ci-dessous.

- Assurez-vous que vous portez le détecteur cardiaque cardiaque comme décrit à gauche. Remarque : si le détecteur ne fonctionne pas quand il est dans la position décrite ci-dessus, essayez de le placer plus haut ou plus bas sur votre abdomen.
- A l'aide de solution saline tel que de la salive ou de la solution pour lentilles de contact, mouillez les deux surfaces des électrodes. Si votre rythme cardiaque ne s'affiche pas avant que vous ne commenciez à transpirer, mouillez les surfaces des électrodes à nouveau.
- Quand vous marchez ou courez sur le tapis de course, placez-vous au milieu de la courroie mobile. **Pour que la console affiche le rythme cardiaque, l'utilisateur ne doit être plus loin de la console que la longueur de son bras.**
- Le détecteur cardiaque est conçu pour être utilisé par des personnes qui ont un rythme cardiaque normal. Les problèmes d'affichage du rythme cardiaque peuvent être dus à des conditions médicales telles que les contractions prématurées des ventricules, tachycardia, et arrhythmia.
- Le fonctionnement du détecteur peut être affecté par des interférences magnétiques causées par des lignes électriques de haute tension et d'autres sources. Si vous pensez que des interférences magnétiques causent un problème, essayez de placer votre tapis de course dans un endroit différent.

FONCTIONNEMENT ET RÉGLAGES

LA COURROIE MOBILE LUBRIFIÉE

Votre tapis de course est équipé d'une courroie mobile enduite d'un lubrifiant ultra-efficace. **IMPORTANT : ne vaporisez jamais de silicone ou toute autre substance sur la courroie mobile ou la plate-forme de marche. De telles substances pourraient endommager la courroie mobile et accélérer son usure.**

POUR BRANCHER LE CORDON D'ALIMENTATION

⚠ DANGER : un mauvais branchement de l'équipement peut créer des risques de chocs électriques. En cas de doute, faites faire une vérification par un électricien ou un technicien qualifié. Ne modifiez d'aucune manière la fiche fournie avec l'appareil ; si elle ne peut être insérée dans le socle, faites-en installer un par un électricien qualifié.

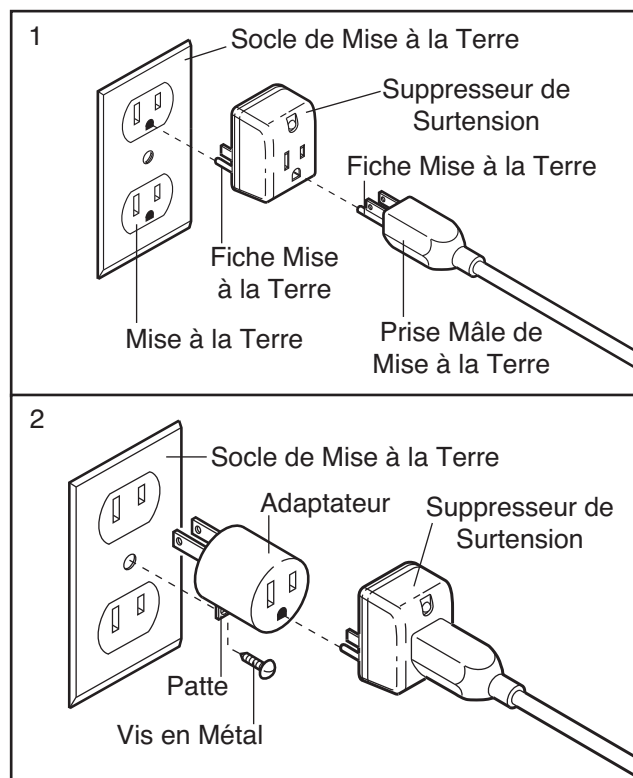
Votre tapis de course, comme tout autre type d'équipement électronique sophistiqué, peut être sérieusement endommagé par des changements soudains de tension des installations électriques. Certaines conditions météoro-logiques ou le fait d'allumer ou d'éteindre d'autres appareils électriques peuvent occasionner des crêtes de surtension, des pointes de tension et des interférences sonores. **Pour réduire les risques de dommages de votre tapis de course, utilisez toujours un supprimeur de surtension avec votre tapis de course (référez-vous au schéma 1 à droite).**

Utilisez uniquement un supprimeur de surtension équipé d'une seule sortie, homologué UL 1449 comme supprimeur de surtension à tension transitoire. Le supprimeur de surtension doit être muni d'un fusible de résistance inférieure ou égale à 400 volts, et de dissipation de 450 joules minimum. Le supprimeur de tension doit être de 120 volts pour courant alternatif, et de 15 ampères. Le supprimeur de tension doit être muni d'un voyant lumineux indiquant son bon fonctionnement. Le manquement à l'utilisation d'un supprimeur de tension fonctionnant correctement peut provoquer des dommages au système de contrôle du tapis de course. Si le système de contrôle est endommagé, la courroie mobile peut changer de vitesse ou s'arrêter subitement, ce qui pourrait entraîner une chute et de sérieuses blessures.

Cet appareil doit être mis à la terre. En cas de panne ou d'un mauvais fonctionnement, la mise à la terre réduit les risques d'électrocution en offrant une voie de fuite au courant électrique. Cet appareil est équipé d'un cordon

d'alimentation muni d'un conducteur de mise à la terre ainsi que d'une fiche de mise à la terre. **Branchez le cordon d'alimentation dans un supprimeur de surtension et branchez ce dernier dans une prise bien installée et mise à la terre conformément aux codes locaux. Important : le tapis de course n'est pas compatible avec les prises équipés d'un IMCT.**

Cet appareil est équipé pour être utilisé sur un circuit nominal de 120 volts, et il est muni d'une fiche mise à la terre semblable à la fiche illustrée sur le schéma 1. Si une prise de mise à la terre n'est pas disponible, vous pouvez utiliser un adaptateur temporaire semblable à celui utilisé dans le schéma 2 pour relier le supprimeur de tension à une prise bipolaire, comme illustré dans le schéma 2.



Toutefois, cet adaptateur temporaire ne doit être utilisé que jusqu'au moment où une véritable prise mise à la terre (schéma 1) pourra être installée par un électricien qualifié.

La patte rigide, de couleur verte, qui dépasse de l'adaptateur doit être attachée sur un support mis à la terre tel que le socle de la prise femelle de mise à la terre. L'adaptateur doit être fixé au moyen d'une vis en métal. **Certains socles de prises femelles bipolaires ne sont pas mis à la terre. Contactez un électricien qualifié pour déterminer si le socle de la prise femelle est mis à la terre avant d'utiliser un adaptateur.**

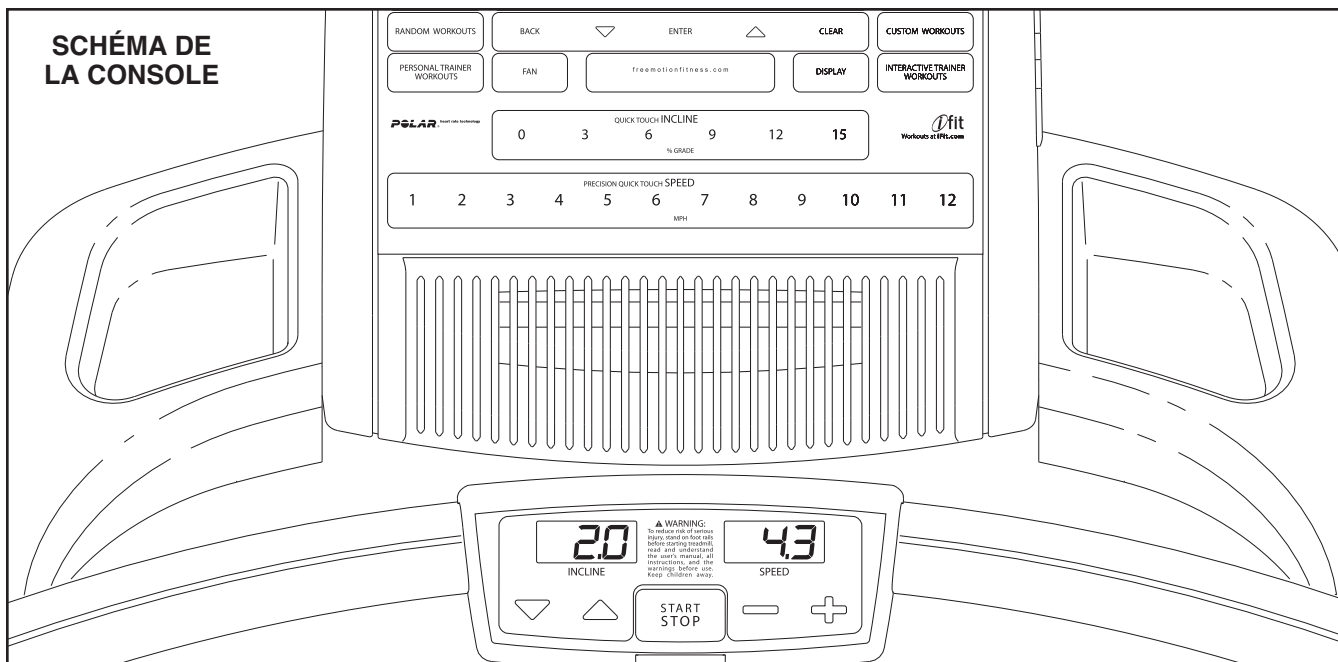


SCHÉMA DE LA CONSOLE

PLACEMENT DEL'AUTOCOLLANT

S'il y a lieu, enlevez la fine feuille de plastique à l'avant de la console. Enlevez le revêtement sur la console. Les autocollants sur la console sont en anglais. Décollez l'autocollant en français de la feuille d'autocollants incluse et placez-le sur l'autocollant en anglais.

CARACTÉRISTIQUES DE LA CONSOLE

La console du tapis de course offre un éventail impressionnant de fonctionnalités pour vous aider à tirer le maximum de bienfaits de vos entraînements. Quand le mode manuel de la console est sélectionnée, la vitesse et l'inclinaison du tapis de course peuvent être changées d'une pression de touche. Alors que vous vous entraînez, la console affiche les données de votre entraînement. Vous pouvez même mesurer votre rythme cardiaque quand vous utilisez la détecteur cardiaque manuel ou le détecteur cardiaque du torse (voir page 14 pour des données sur le détecteur cardiaque du torse).

De plus, la console est équipée de quatorze programmes avec un entraîneur personnel. Chaque programme contrôle automatiquement la vitesse et l'inclinaison du tapis de course tout en vous guidant tout au long d'un entraînement efficace.

La console offre aussi douze programmes interactifs avec un entraîneur qui vous permettent de personnaliser votre entraînement. Les programmes interactifs avec un entraîneur comprennent trois programmes cardiaques. Ces programmes contrôlent la vitesse et l'inclinaison du tapis de course pour maintenir votre rythme cardiaque proche d'un objectif de rythme cardiaque programmé. Vous trouverez aussi trois programmes test pour évaluer votre forme physique ou pour mesurer votre VO₂ maximum.

La console est aussi équipée du nouveau système iFit d'entraînement interactif. Le système iFit d'entraînement interactif est compatible avec les cartes iFit d'entraînement interactif qui contiennent des programmes conçus pour vous aider à atteindre des objectifs de remise en forme spécifiques. Par exemple, perdez vos kilos en trop avec le programme iFit Perte de Poids ou, entraînez-vous pour une course de longue distance avec le programme iFit Marathon. Les programmes iFit contrôlent automatiquement la vitesse et l'inclinaison du tapis de course. **Pour acheter des cartes iFit, référez-vous à la page de couverture de ce manuel ou visitez le site www.iFit.com. Les cartes iFit sont aussi disponibles dans certains magasins.**

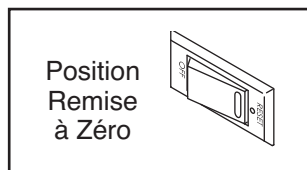
Que vous ayez sélectionné le mode manuel ou un programme pré-enregistré, vous pouvez profiter des émissions de votre choix sur votre télévision personnelle pendant que vous vous entraînez. Vous pouvez écouter vos musiques préférées ou des livres audio sur le système audio de la console.

Pour allumer l'appareil, allez à la page 17. **Pour utiliser le mode manuel**, allez à la page 17. **Pour utiliser un programme avec un entraîneur personnel**, allez à la page 19. **Pour utiliser un programme de marche/course ou un programme de contrôle manuel**, allez à la page 21. **Pour utiliser un programme de test de forme physique**, allez à la page 22. **Pour utiliser un programme cardiaque**, allez à la page 23. **Pour utiliser un programme personnalisé**, allez à la page 24. **Pour utiliser un programme iFit**, allez à la page 25. **Pour utiliser la télévision personnelle**, allez à la page 26. **Pour utiliser la télécommande**, allez à la page 27. **Pour remplacer les piles de la télécommande**, allez à la page 27. **Pour utiliser le mode d'entretien**, allez à la page 30. **Pour utiliser la chaîne audio stéréophonique**, allez à la page 30.

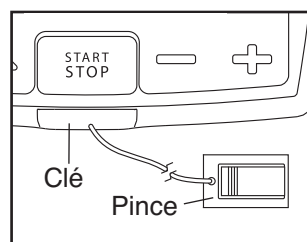
COMMENT ALLUMER L'APPAREIL

IMPORTANT : si le tapis de course a été entreposé dans une pièce froide, laissez-le se réchauffer à la température ambiante avant de l'allumer. Si vous ne suivez pas cette consigne, vous pourriez endommager les écrans de la console ou d'autres composants électriques.

Branchez le cordon d'alimentation (voir page 15). Ensuite, localisez le coupe-circuit remise à zéro/éteint [RESET/OFF] sur le cadre du tapis de course près du cordon d'alimentation. Assurez-vous que le coupe-circuit est sur la position « remise à zéro ».



Ensuite, montez sur les repose-pieds du tapis de course. Trouvez la pince attachée à la clé (voir le schéma à droite) et glissez la pince sur la ceinture de vos vêtements.



Enfoncez ensuite la clé dans la console. Après quelques instants, les écrans s'allument. **IMPORTANT** : dans une situation d'urgence, la clé peut être tirée hors de la console, entraînant ainsi l'arrêt progressif de la courroie mobile. Faites un essai en faisant quelques pas en arrière ; si la clé ne sort pas de la console, réglez la position de la pince.

IMPORTANT : si la surface de la console est recouverte d'un film plastique transparent, retirez-le. Pour éviter d'endommager la courroie mobile, portez des chaussures de sport propres quand vous utilisez le tapis de course. La première fois que vous utilisez le tapis de course, observez l'alignement de la courroie mobile et centrez-la si nécessaire (voir page 38).

Remarque : la console peut afficher la vitesse et la distance en miles ou en kilomètres. Pour plus de simplicité, toutes les instructions dans ce manuel font référence aux miles.

COMMENT UTILISER LE MODE MANUEL

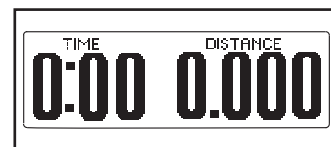
1. Enfoncez complètement la clé dans la console.

Reférez-vous à la section COMMENT ALLUMER LE TAPIS DE COURSE à gauche. L'inclinaison se lève automatiquement jusqu'au niveau le plus haut puis revient au niveau le plus bas.

2. Sélectionnez le mode manuel.

Chaque fois que la clé est enfouée dans la console, le mode manuel est sélectionné. Si

vous avez sélectionné un programme, appuyez sur une des touches des programmes jusqu'à ce que seuls des zéros apparaissent sur l'écran.



3. Mettez la courroie mobile en marche et réglez la vitesse.

Pour mettre la courroie mobile en marche, appuyez sur la touche Marche/Arrêt [START/STOP] ou la touche d'augmentation de la Vitesse [SPEED].

Si vous appuyez sur la touche Marche/Arrêt ou sur la touche d'augmentation de la Vitesse, la courroie mobile commence à tourner à 1 mph. Alors que vous vous entraînez, changez la vitesse de la courroie mobile comme vous le désirez en appuyant sur les touches d'augmentation et de diminution de la Vitesse. Chaque fois que vous appuyez sur une touche, la vitesse change de 0,1 mph ; si vous maintenez la touche enfouée, la vitesse change par étape de 0,5 mph.

Si vous appuyez sur une des touches numérotées de la Vitesse [PRECISION QUICK TOUCH SPEED], la courroie change graduellement de vitesse jusqu'à atteindre la vitesse sélectionnée. Pour sélectionner une vitesse avec une virgule (comme 3,5 mph), appuyez sur deux touches numérotées l'une après l'autre. Par exemple, pour sélectionner une vitesse de 3,5 mph, appuyez sur la touche 3 puis immédiatement sur la touche 5.

Pour arrêter la courroie mobile, appuyez sur la touche Marche/Arrêt. Pour relancer la courroie mobile, appuyez sur la touche Marche/Arrêt ou la touche d'augmentation de la Vitesse.

4. Changez l'inclinaison du tapis de course comme désiré.

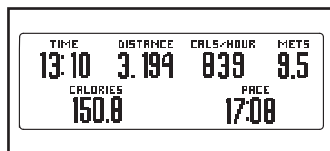
Pour changer l'inclinaison du tapis de course, appuyez sur les touches d'augmentation et de diminution de l'Inclinaison ou sur une des touches d'Inclinaison [QUICK TOUCH INCLINE] numérotées de 0 à 15.

Chaque fois que vous appuyez sur la touche d'augmentation ou de diminution, l'inclinaison change de 0,5%. Si vous appuyez sur une des touches de l'Inclinaison numérotées, l'inclinaison change graduellement jusqu'à atteindre l'inclinaison sélectionnée.

5. Sélectionnez un mode d'affichage et suivez votre progression sur l'écran.

Quand le mode manuel est sélectionné, la console offre six modes d'affichage. Le mode d'affichage

que vous sélectionnez détermine quelles informations sur votre entraînement sont affichées. Appuyez sur la touche Affichage [DISPLAY] pour sélectionner le mode d'affichage désiré.



Alors que vous marchez ou courez sur le tapis de course, l'écran peut afficher les informations suivantes sur votre entraînement.

- Le temps [TIME] écoulé.
- La distance [DISTANCE] parcourue en marchant ou en courant.
- La vitesse [SPEED] de la courroie mobile.
- Le degré d'inclinaison [INCLINE] du tapis de course.
- Le nombre approximatif de calories [CALORIES] que vous avez brûlées.
- Le nombre approximatif de calories [CALS/HOUR] brûlées par heure.
- L'intensité de votre effort, en Mets [METS]. Un met est la quantité d'énergie utilisée au repos.

- Votre cadence [PACE] de marche ou de course, en minutes par mile ou minutes par kilomètre.

Quelque soit le mode d'affichage sélectionné, la vitesse ou l'inclinaison s'affiche sur l'écran pendant quelques secondes chaque fois que vous la modifiez.

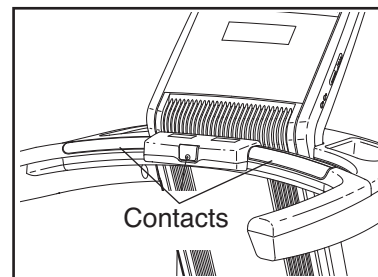
Les sections inférieures droite et gauche affichent la vitesse de la courroie mobile et l'inclinaison du tapis de course.

Alors que vous allez d'un programme au mode manuel, la console enregistre la distance totale parcourue en marchant ou en courant, ainsi que le nombre approximatif de calories brûlées. Vous pouvez garder vos totaux quand vous changez de programme. Pour remettre la console à zéro, appuyez sur la touche Remise à Zéro [CLEAR] ou sélectionnez un test de forme physique.

6. Mesurez votre rythme cardiaque, si vous le désirez.

Remarque : si vous utilisez le détecteur cardiaque de la poignée et le détecteur cardiaque du torse en même temps, la console ne pourra pas afficher votre rythme cardiaque de façon précise. Référez-vous à la page 14 pour des informations sur le détecteur cardiaque du torse.

Avant d'utiliser le détecteur cardiaque de la poignée, retirez les feuilles de plastique transparent qui recouvrent les plaques métalliques. De plus, assurez-vous que vos mains sont propres.



Pour mesurer votre rythme cardiaque, **montez sur les repose-pieds et tenez les plaques métalliques pendant environ dix secondes ; évitez de bouger les mains.** Quand votre rythme cardiaque est détecté, votre rythme cardiaque s'affiche. **Pour une lecture plus précise du rythme cardiaque, tenez les plaques pendant environ 15 secondes.**

7. Allumez le ventilateur, si désiré.

Le ventilateur peut tourner à deux vitesses : lente et rapide. Appuyez sur la touche Ventilateur [FAN] pour sélectionner une vitesse ou pour éteindre le ventilateur. Remarque : si le ventilateur est allumé quand la courroie mobile s'arrête, le ventilateur s'éteint automatiquement après quelques minutes.

8. Quand vous avez fini de vous entraîner, retirez la clé de la console.

Montez sur les repose-pieds, appuyez sur la touche Marche/Arrêt, retirez la clé de la console puis rangez-la dans un endroit sûr. L'inclinaison se lève automatiquement jusqu'au niveau le plus haut puis revient au niveau le plus bas.

Quand vous avez fini de vous entraîner sur le tapis de course, placez le coupe-circuit remise à zéro/éteint sur la position « éteint » puis, débranchez le cordon d'alimentation. **IMPORTANT : si vous ne suivez pas cette consigne, les composants électroniques du tapis de course pourraient s'user prématurément.**

COMMENT UTILISER UN PROGRAMME AVEC UN ENTRAÎNEUR PERSONNEL

1. Enfoncez la clé dans la console.

Référez-vous à l'étape 1 sur la page 15.

2. Sélectionnez un des programmes avec un entraîneur personnel.

Pour sélectionner un programme avec un entraîneur personnel, appuyez sur la touche des Programmes à



Intervalles [INTERVAL WORKOUTS], Tous Terrains [TERRAIN WORKOUTS] ou Aléatoires [RANDOM WORKOUTS] jusqu'à ce que le nom du programme désiré apparaisse sur l'écran. Les programmes à intervalles sont basés la vitesse pour fournir un programme personnalisé. Les programmes tous terrains utilisent la vitesse et l'inclinaison pour simuler l'expérience de la marche. Les programmes aléatoires utilisent des vitesses et des inclinaisons pré-programmées. Remarque : pour utiliser un entraînement March/Cours [WALK/RUN], voir la page 21.

Quand un programme est sélectionné, l'écran affiche le nom, l'inclinaison maximale, la vitesse maximale et la durée du programme. L'écran affiche aussi un graphique des vitesses programmées.

Appuyez sur la touche Entrer [ENTER] pour sélectionner le programme désiré. Sélectionnez votre âge, votre poids et la durée du programme à l'aide des touches d'Augmentation et de Diminution à côté de la touche Entrer. **Appuyez sur la touche Entrer après chaque sélection.** Vous devez entrer votre âge et votre poids une seule fois à chaque entraînement. Remarque : pour utiliser les programmes à Intervalles, vous devez aussi entrer votre vitesse minimale et votre vitesse maximale à l'aide des touches de la Vitesse [PRECISION QUICK TOUCH SPEED] numérotées ou les touches d'augmentation et de diminution de la Vitesse.

3. Appuyez sur la touche Marche/Arrêt pour lancer le programme.

Quelques instants après avoir appuyé sur la touche Marche/Arrêt [START/STOP], le tapis de course se règle automatiquement sur la première vitesse et la première inclinaison du programme. Tenez les rampes et commencez à marcher.

Chaque programme est divisé en segments. Une vitesse et une inclinaison sont programmées pour chaque segment. Remarque : la même vitesse et/ou inclinaison peut être programmée pour des segments consécutifs.

Durant le programme, le graphique affiche votre progression. Le segment du graphique qui clignote représente le



segment en cours du programme. La hauteur du segment qui clignote indique la vitesse pour le segment en cours. À la fin de chaque segment, une série de tonalités retentit et le segment suivant sur le graphique se met à clignoter. Si une nouvelle vitesse ou inclinaison est programmée pour le segment suivant du programme, la vitesse ou l'inclinaison apparaît en haut de l'écran pendant quelques secondes pour vous prévenir.

Le programme continue ainsi jusqu'à ce que le dernier segment sur le graphique se mette à clignoter sur l'écran et que le dernier segment se termine. La courroie mobile ralentit alors jusqu'à l'arrêt.

Si la vitesse ou l'inclinaison est trop élevée ou trop basse à tout moment durant le programme, vous pouvez la changer manuellement en appuyant sur les touches de la Vitesse [SPEED] ou de

l'inclinaison [INCLINE] ; cependant, quand le segment suivant commence, le tapis de course se règle automatiquement sur la vitesse et l'inclinaison du segment suivant. Remarque : si vous utilisez un programme à Intervalles, l'inclinaison ne se règle pas automatiquement.

Pour arrêter ou relancer le programme à tout moment, appuyez sur la touche Marche/Arrêt.

4. Sélectionnez un mode d'affichage et suivez votre progression sur l'écran.

La console offre trois modes d'affichage. Le mode d'affichage que vous sélectionnez détermine le type d'information qui sera affiché. Appuyez sur la touche Affichage [DISPLAY] pour sélectionner le mode d'affichage désiré.

L'écran peut afficher la vitesse [SPEED] de la courroie mobile, l'inclinaison [INCLINE] du tapis de course, un graphique des vitesses programmées, le temps [TIME] restant avant la fin du programme, la distance [DISTANCE] parcourue en marchant ou courant, le nombre approximatif de calories [CALORIES] brûlées, l'intensité de votre effort en mets [METS], le nombre approximatif de calories brûlées par heure [CAL/HOUR], votre cadence [PACE] et l'énergie que vous générez en watts [WATTS].

5. Mesurez votre rythme cardiaque, si désiré.

Référez-vous à l'étape 6 à la page 18.

6. Allumez le ventilateur, si désiré.

Référez-vous à l'étape 7 à la page 19.

7. Quand vous avez fini de vous entraîner, retirez la clé de la console.

Référez-vous à l'étape 8 à la page 19.

COMMENT UTILISER UN PROGRAMME MARCHÉ/COURSE OU UN PROGRAMME DE CONTRÔLE MANUEL

1. Enfoncez la clé dans la console.

Référez-vous à l'étape 1 sur la page 15.

2. Sélectionnez un des programmes.

Pour sélectionner un programme de marche/course, appuyez sur la touche des Programmes de Marche/Course [WALK/RUN WORKOUTS] jusqu'à ce que le nom *5K WALK* (Marche 5K), *10K RUN* (Course 10K) ou *CROSS COUNTRY* (Course de Fond) apparaisse sur l'écran.

Pour sélectionner un programme de contrôle manuel, appuyez sur la touche de Contrôle Manuel [MANUAL CONTROL] jusqu'à ce que le nom *MANUAL TIME* (Temps Manuel), *MANUAL DISTANCE* (Distance Manuelle), ou *MANUAL CALORIES* (Calories Manuelles) apparaisse sur l'écran. L'écran affiche le nom et la durée du programme, la distance ou l'objectif en calories.



Appuyez sur la touche Entrer [ENTER] pour sélectionner le programme désiré. Sélectionnez votre âge puis votre poids à l'aide des touches d'Augmentation et de Diminution à côté de la touche Entrer. **Appuyez sur la touche Entrer après chaque sélection.** Vous devez entrer votre âge et votre poids une seule fois à chaque entraînement. Remarque : pour utiliser les programmes de course de fond, vous devez entrer votre objectif de distance. Pour utiliser un programme de contrôle manuel, entrez une durée, une distance ou un objectif en termes de calories brûlées.

3. Appuyez sur la touche Marche/Arrêt pour lancer le programme.

Quelques instants après avoir appuyé sur la touche Marche/Arrêt [START/STOP], la courroie mobile commence à tourner. Tenez les rampes et commencez à marcher.

Durant le programme, le graphique illustre la vitesse de la courroie mobile. Alors que vous vous entraînez, changez la vitesse et l'inclinaison de la courroie mobile comme vous le désirez en appuyant sur les touches de la Vitesse [SPEED] et de l'Inclinaison [INCLINE].

Le programme continue ainsi jusqu'à atteindre votre objectif de temps, de distance ou de calories brûlées. La courroie mobile ralentit alors jusqu'à s'arrêter.

Pour arrêter ou relancer le programme à tout moment, appuyez sur la touche Marche/Arrêt.

4. Sélectionnez un mode d'affichage et suivez votre progression sur l'écran.

Référez-vous à l'étape 4 à la page 20.

5. Mesurez votre rythme cardiaque, si désiré.

Référez-vous à l'étape 6 à la page 18.

6. Allumez le ventilateur, si désiré.

Référez-vous à l'étape 7 à la page 19.

7. Quand vous avez fini de vous entraîner, retirez la clé de la console.

Référez-vous à l'étape 8 à la page 19.

COMMENT UTILISER UN PROGRAMME DE TEST DE FORME PHYSIQUE

Le test de forme physique mesure votre condition physique. Pour des résultats plus précis, utilisez le programme de test de forme physique quand vous ne vous sentez pas fatigué(e), quand votre dernier repas remonte à au moins 2 heures et quand vous n'avez pas fait d'exercice depuis au moins 24 heures.

Le tapis de course est équipée de trois programmes de test de forme physique. Le test de forme Ebbeling mesure votre VO₂ maximal, soit votre capacité aéro-bic, et dure 9 minutes. Le test de forme Gerkin mesure aussi le VO₂ maximal. Le test de forme physique Gerkin commence par un échauffement de trois minutes et se termine soit après 14 minutes ou quand vous avez atteint un certain rythme cardiaque. Le test de forme FreeMotion mesure votre forme physique sur une échelle de 1 à 10. Le test de forme FreeMotion se termine soit après 28 minutes ou quand vous avez atteint un certain rythme cardiaque.

1. Mettez le détecteur cardiaque du torse.

Pour utiliser un test de forme physique, vous devez porter le détecteur cardiaque du torse ou tenir le détecteur cardiaque manuel. Remarque : pour de meilleurs résultats, vous devriez porter le détecteur cardiaque du torse.

2. Enfoncez la clé dans la console.

Référez-vous à l'étape 1 sur la page 15.

3. Sélectionnez un test de forme physique.

Pour sélectionner un test de forme physique, appuyez sur la touche des Tests de Forme [FITNESS TEST] jusqu'à ce que le nom du programme désiré apparaisse sur l'écran.

Appuyez sur la touche Entrer [ENTER] pour sélectionner le programme désiré. Sélectionnez votre âge puis votre poids à l'aide des touches d'Augmentation et de Diminution à côté de la touche Entrer.

Appuyez sur la touche Entrer après chaque sélection. Vous devez entrer votre âge et votre poids une seule fois à chaque entraînement. Remarque : pour utiliser le test de forme Ebbeling, vous devez aussi entrer votre sexe.

4. Appuyez sur la touche Marche/Arrêt pour lancer le programme.

Quelques instants après avoir appuyé sur la touche Marche/Arrêt [START/STOP], le tapis de course se règle automatiquement sur la première vitesse et la première inclinaison du programme. Commencez à marcher sur le tapis de course. Remarque : pour des résultats plus précis, ne tenez pas les rampes pendant un programme de test de forme.

Durant le programme, la vitesse et l'inclinaison du tapis de course changent périodiquement. La vitesse ou l'inclinaison apparaît alors sur l'écran pour vous avertir avant chaque changement.

IMPORTANT : les touches de la Vitesse [SPEED] et de l'Inclinaison [INCLINE] ne fonctionnent pas durant les programmes de test de forme.

Remarque : si vous appuyez sur la touche Marche/Arrêt durant le test de forme, le test de forme se termine.

Quand le programme se termine, la courroie mobile ralentit jusqu'à l'arrêt puis, votre niveau de forme ou votre VO₂ maximal apparaît sur l'écran.

Si votre rythme cardiaque n'est pas détecté durant le programme, les mots *CHECK HEART RATE MONITOR* (Vérifiez Détecteur Cardiaque) apparaissent sur l'écran et la vitesse du tapis de course peut ralentir automatiquement. Si votre rythme cardiaque n'est toujours pas détecté, le test de forme est annulé. Référez-vous à la page 14 pour l'information sur le détecteur cardiaque du torse.

5. Sélectionnez un mode d'affichage et suivez votre progression sur l'écran.

Référez-vous à l'étape 4 page 20. Remarque : les tests de forme affichent votre niveau de forme physique plutôt que l'intensité de votre effort en mets. La console peut afficher un « W » quand vous vous échauffez ou un « C » pendant la phase de retour à la normale.

6. Allumez le ventilateur, si désiré.

Référez-vous à l'étape 7 à la page 19.

7. Quand vous avez fini de vous entraîner, retirez la clé de la console.

Référez-vous à l'étape 8 à la page 19.

COMMENT UTILISER UN PROGRAMME CARDIAQUE

⚠ ATTENTION : si vous avez des problèmes cardiaques, ou si vous avez plus de 60 ans et que vous n'avez pas été actif depuis quelques temps, n'utilisez pas les programmes cardiaques. Si vous prenez des médicaments régulièrement, consultez votre médecin pour vous assurer que votre traitement n'affectera pas votre rythme cardiaque durant vos entraînements.

1. Portez le détecteur cardiaque du torse.

Pour utiliser un test de forme physique, vous devez porter le détecteur cardiaque du torse ou utiliser le détecteur cardiaque de la poignée. Remarque : pour de meilleurs résultats, vous devriez porter le détecteur cardiaque du torse.

2. Insérez la clé complètement dans la console.

Référez-vous à l'étape 1 sur la page 15.

3. Sélectionnez un des entraînements cardiaques.

Pour sélectionner un programme cardiaque, appuyez sur la touche Contrôle de Rythme Cardiaque [HEART RATE CONTROL] jusqu'à ce que le programme désiré apparaisse sur l'écran. Appuyez sur la touche Entrer [ENTER] pour sélectionner le programme désiré.

Sélectionnez votre âge puis votre poids en utilisant les touches d'augmentation et de diminution à côté de la touche Entrer. **Appuyez sur la touche Entrer après chaque sélection.** Vous devez entrer votre âge et votre poids une seule fois à chaque entraînement. Remarque : pour utiliser les programmes de rythme cardiaque constant et de rythme cardiaque variable, vous devez entrer un objectif de rythme cardiaque maximal. Si vous changez l'objectif de rythme cardiaque maximal, le niveau d'intensité de tout le programme change proportionnellement. Remarque : pour calculer l'objectif de rythme cardiaque maximal, référez-vous à la section INTENSITÉ DE L'EXERCICE à la page 41.

4. Appuyez sur la touche Marche/Arrêt pour lancer le programme.

Quelques instants après avoir appuyé sur la touche Marche/Arrêt [START/STOP], la courroie mobile commence à tourner, et le tapis de course se règle automatiquement sur les premières vitesse et inclinaison du programme. Tenez les rampes et commencez à marcher.

Les programmes cardiaques sont divisés en segments d'une minute. Un objectif de rythme cardiaque est programmé pour chaque segment. Le même objectif de rythme cardiaque peut être programmé pour des segments consécutifs. Pour un programme plus court, arrêtez tout simplement le programme avant qu'il ne se termine.

Durant les programmes cardiaques, la console compare régulièrement votre rythme cardiaque à l'objectif de rythme cardiaque programmé. Si votre rythme cardiaque est trop lent ou trop rapide par rapport à l'objectif de rythme cardiaque programmé pour le segment en cours, la vitesse de la courroie mobile augmente ou diminue automatiquement pour rapprocher votre rythme cardiaque de l'objectif programmé.

Si la vitesse ou l'inclinaison programmée est trop élevée ou trop basse à tout moment durant le programme, vous pouvez la modifier en utilisant les touches de la Vitesse [SPEED] et de l'Inclinaison [INCLINE]. Cependant, chaque fois que la console compare votre rythme cardiaque à l'objectif de rythme cardiaque programmée, la vitesse du tapis de course changera automatiquement pour rapprocher votre rythme cardiaque de l'objectif programmé.

Pour arrêter ou relancer le programme à tout moment, appuyez sur la touche Marche/Arrêt.

5. Sélectionnez un mode d'affichage et suivez votre progression sur l'écran.

Référez-vous à l'étape 4 à la page 20.

6. Allumez le ventilateur si vous le désirez.

Référez-vous à l'étape 7 à la page 19.

7. Quand vous avez fini de vous entraîner, retirez la clé de la console.

Référez-vous à l'étape 8 à la page 19.

COMMENT UTILISER UN PROGRAMME PERSONNALISÉ

1. Insérez la clé complètement dans la console.

Référez-vous à l'étape 1 sur la page 15.

2. Sélectionnez un des programmes personnalisés.

Pour sélectionner un programme personnalisé, appuyez sur la touche des Programmes Personnalisés [CUSTOM WORKOUTS] jusqu'à ce que le programme désiré apparaisse sur l'écran.

L'écran affiche le nom, l'inclinaison et la vitesse maximales programmées ainsi que la durée du programme. **Remarque : pour créer un programme personnalisé, référez-vous à l'étape 3 page 30.**

Appuyez sur la touche Entrer [ENTER] pour sélectionner le programme désiré. Sélectionnez votre âge puis votre poids à l'aide des touches d'augmentation et de diminution à côté de la touche Entrer. **Appuyez sur la touche Entrer après chaque sélection.** Vous devez entrer votre âge et votre poids une seule fois à chaque entraînement.

3. Appuyez sur la touch Marche/Arrêt [Start/Stop] pour commencer l'entraînement.

Quelques instants après avoir appuyé sur la touche Marche/Arrêt [START/STOP], le tapis de course se règle automatiquement sur les premières vitesse et inclinaison que vous avez programmées auparavant. Tenez les rampes et commencez à marcher.

Chaque programme personnalisé est divisé en segments d'une minute. Une vitesse et une inclinaison sont programmées pour chaque segment.

Durant le programme, le graphique affiche votre progression. Le segment qui clignote sur le



graphique représente le segment en cours. La hauteur du segment qui clignote représente l'inclinaison programmée pour le segment en cours. À la fin de chaque segment, une série de tonalités retentit et le segment suivant sur le graphique se met à clignoter. Si une nouvelle vitesse ou inclinaison est programmée pour le segment suivant, la vitesse ou l'inclinaison apparaît en haut de l'écran pendant quelques secondes pour vous prévenir.

Le programme continue ainsi jusqu'à ce que le dernier segment du graphique se mette à clignoter et que le dernier segment se termine. La courroie mobile ralentit alors jusqu'à l'arrêt.

Si la vitesse ou l'inclinaison du segment en cours est trop élevée ou trop basse à tout moment durant le programme, vous pouvez la modifier en appuyant sur les touches de la Vitesse [SPEED] ou de l'Inclinaison [INCLINE] ; **cependant, quand le segment suivant du programme commence, le tapis de course se règle automatiquement sur la vitesse ou l'inclinaison programmée pour le segment suivant.**

Pour arrêter ou relancer le programme à tout moment, appuyez sur la touche Marche/Arrêt. La vitesse de la courroie mobile augmente graduellement jusqu'à atteindre la vitesse programmée pour le segment en cours.

4. Sélectionnez un mode d'affichage et suivez votre progression sur l'écran.

Référez-vous à l'étape 4 à la page 20.

5. Mesurez votre rythme cardiaque, si vous le désirez.

Référez-vous à l'étape 6 à la page 18.

6. Allumez le ventilateur si vous le désirez.

Référez-vous à l'étape 7 à la page 19.

7. Quand vous avez fini de vous entraîner, retirez la clé de la console.

Référez-vous à l'étape 8 à la page 19.

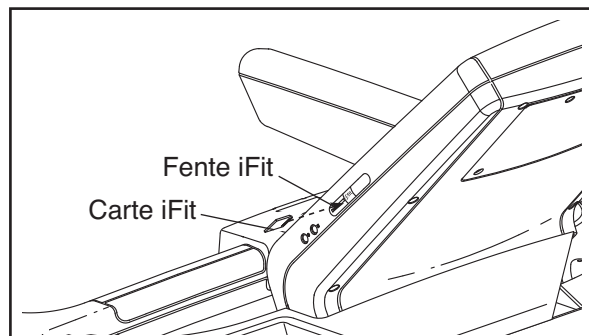
COMMENT UTILISER UN PROGRAMME IFIT

1. Insérez la clé complètement dans la console.

Référez-vous à l'étape 1 sur la page 15.

2. Insérez une carte iFit et sélectionnez un programme.

Pour utiliser un programme iFit, insérez une carte iFit dans la fente iFit sur le côté de la console ; assurez-vous que la carte iFit est orientée comme sur le schéma.



Ensuite, sélectionnez un programme iFit en appuyant sur les touches d'Augmentation et de Diminution à côté de la touche Entrer [ENTER]. Quand un programme iFit est sélectionné, l'écran affiche le nom du programme, sa durée ainsi que la vitesse et l'inclinaison maximales programmées.

Appuyez sur la touche Entrer pour sélectionner le programme désiré. Sélectionnez votre âge puis votre poids en utilisant les touches d'augmentation et de diminution à côté de la touche Entrer.

Appuyez sur la touche Entrer après chaque sélection. Vous devez entrer votre âge et votre poids une seule fois à chaque entraînement.

Chaque programme iFit est divisé en segments d'une minute. Une vitesse et une inclinaison sont programmées pour chaque segment. Remarque : la même vitesse et/ou inclinaison peut être programmée pour segments consécutifs.

3. Appuyez sur la touche Marche/Arrêt pour lancer le programme.

Quelques instants après avoir appuyé sur la touche, le tapis de course se règle automatiquement sur les premières vitesse et inclinaison du programme. Tenez les rampes et commencez à marcher.

Un entraîneur personnel vous guide tout au long de votre entraînement.

À la fin de chaque segment, une série de tonalités retentit. Si une nouvelle vitesse ou inclinaison est programmée pour le segment suivant du programme, la vitesse ou l'inclinaison apparaît en haut de l'écran pendant quelques secondes pour vous prévenir.

Si la vitesse ou l'inclinaison programmée est trop élevée ou trop basse, vous pouvez la changer en appuyant sur les touches Vitesse [SPEED] ou Inclinaison [INCLINE]. **Cependant, quand le segment suivant commence, le tapis de course se règle automatiquement sur la vitesse et l'inclinaison programmée pour le segment suivant.**

Pour arrêter le programme à tout moment, appuyez sur la touche Marche/Arrêt [START/STOP]. Pour relancer le programme, appuyez sur la touche Marche/Arrêt ou sur la touche d'augmentation de la Vitesse [SPEED]. La courroie mobile commence alors à tourner. Quand le segment suivant du programme commence, le tapis de course se règle automatiquement sur la vitesse et l'inclinaison programmée pour le segment suivant.

4. Sélectionnez un mode d'affichage et suivez votre progression sur l'écran.

Référez-vous à l'étape 5 à la page 18.

5. Mesurez votre rythme cardiaque, si vous le désirez.

Référez-vous à l'étape 6 à la page 18.

6. Allumez le ventilateur si vous le désirez.

Référez-vous à l'étape 7 à la page 19.

7. Quand vous avez fini de vous entraîner, retirez la clé de la console.

Référez-vous à l'étape 8 à la page 19.

ATTENTION : enlevez toujours les cartes iFit de la fente iFit lorsque vous ne les utilisez pas.

COMMENT UTILISER LA TÉLÉVISION PERSONNELLE

IMPORTANT : avant d'allumer la télévision, vous devez brancher le Câble AV de 96" ou un câble CATV dans le tapis de course (voir page 13).

1. Allumer la télévision.

Si l'écran de la télévision est recouvert d'un film plastique transparent, retirez-le. Enfoncez la clé dans la console. Référez-vous à la section COMMENT ALLUMER L'APPAREIL à la page 17. Appuyez sur la touche de mise en marche de la télévision (voir page 27) pour allumer la télévision. Remarque : si vous faites fonctionner la télévision sans avoir enfoncée la clé dans la console, les touches de la console ne fonctionneront pas.

2. Rechercher les chaînes de télévision.

Avant de faire fonctionner votre télévision, vous devez effectuer une recherche de chaînes. Référez-vous à la page 29 pour des informations sur la recherche des chaînes. Remarque : pour utiliser un magnétoscope ou un lecteur de DVD, vous devez brancher un magnétoscope ou un lecteur de DVD puis effectuer une recherche de chaînes.

Votre télévision peut recevoir des signaux analogues ou numériques. Pour que la télévision fonctionne correctement, une bonne réception est nécessaire. Assurez-vous que les paramètres de la télévision sont corrects (voir COMMENT RÉGLER LES PARAMÈTRES DE LA TÉLÉVISION page 28). Si vous utilisez une antenne, assurez-vous qu'elle est correctement branchée et réglée pour une réception optimale (voir COMMENT BRANCHER UNE ANTENNE page 13).

3. Appuyez sur la touche Entrée pour sélectionner la source du signal de réception.

Sélectionner la source du signal en appuyant sur la touche Entrée [INPUT]. Si vous avez branché une antenne ou un câble CATV sur la prise de 75 ohm

du tapis de course, sélectionnez la source TV. Si vous avez branché le Câble AV de 96" dans la prise audio/vidéo, sélectionnez la source AV.

Pour utiliser un magnétoscope ou un lecteur de DVD, assurez-vous que le magnétoscope ou le lecteur de DVD est branché correctement (voir page 13). Sélectionnez la source AV puis, appuyez sur la touche de lecture de votre magnétoscope ou de votre lecteur de DVD.

4. Appuyez sur les touches des Chaînes pour sélectionner la chaîne désirée.

Quand vous allumez votre télévision, l'écran affiche la dernière chaîne sélectionnée. Pour sélectionner une chaîne différente, appuyez sur les touches des chaînes numérotées sur la télécommande, ou sur les touches d'augmentation et de diminution des Chaînes [CHANNEL]. Le numéro de la chaîne sélectionnée apparaît sur l'écran pendant quelques secondes. Remarque : avant de pouvoir sélectionner les chaînes, elles doivent être enregistrées dans la mémoire de la télévision. Voir page 29.

5. Appuyez sur les touches du Volume pour régler le son.

Appuyez sur les touches d'augmentation et de diminution du Volume [VOL] sur la console pour régler le son. Remarque : pour de meilleurs résultats, changez le volume en appuyant uniquement sur les touches du Volume sur la console. Assurez-vous que le fil audio n'est pas branché dans la prise audio de la console.

Pour utiliser un casque ou des écouteurs (non-inclus), branchez-les dans la prise des écouteurs à côté de la touche Marche [START] sur la console.

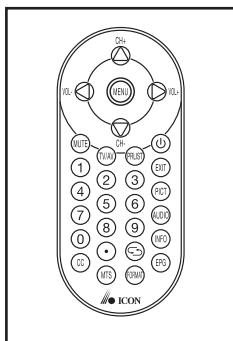
6. Éteignez la télévision.

Quand vous avez fini d'utiliser la télévision, appuyez sur la touche de mise en marche de la télévision pour l'éteindre.

COMMENT UTILISER LA TÉLÉCOMMANDE

La première fois que vous utilisez la télécommande, placez des piles dans la télécommande (voir COMMENT REMPLACER LES PILES DE LA TÉLÉCOMMANDE à droite).

Ensuite, montez sur le tapis de course et tenez la télécommande près de la télévision. Pointez la télécommande directement vers la télévision.



Appuyez sur la touche Allumer/Éteindre (⏻). Après quelques instants, la télévision s'allume ou s'éteint.

Appuyez sur la touche d'augmentation ou de diminution du Volume [VOL] pour naviguer vers la droite ou vers la gauche dans un menu. Pour de meilleurs résultats, changez le volume en appuyant uniquement sur les touches du Volume sur la console.

Appuyez sur la touche Sourdine [MUTE] pour allumer ou éteindre le son.

Appuyez sur les touches des chaînes numérotées ou sur la touche d'augmentation ou de diminution des Chaînes [CH] pour sélectionner une chaîne. Les touches d'augmentation et de diminution des Chaînes sur la télécommande fonctionnent aussi comme touches de navigation vers le haut et vers le bas dans un menu.

Appuyez sur la touche Retour [↵] pour voir la chaîne précédente.

Pour sélectionner une sous-chaîne, sélectionnez une chaîne, appuyez sur la touche Sous-chaîne [⊙] puis, appuyez sur les touches de chaînes numérotées.

Appuyez sur la touche Menu [MENU] pour aller au menu principal ou pour aller au menu précédent. Référez-vous aux pages 28 et 29 pour des informations sur les menus.

Appuyez sur la touche Sortie [EXIT] pour sortir d'un menu.

Appuyez sur la touche Liste CH [PRLIST] pour voir la liste des chaînes. Si vous avez donné un nom à une chaîne, le menu affiche aussi le nom de la chaîne. Référez-vous à la page 29 pour voir comment donner des noms aux chaînes. Remarque : vous pouvez aussi

voir la liste en appuyant sur la touche Liste CH sur la console.

Appuyez sur la touche GEP [EPG] pour voir le guide électronique des programmes. Remarque : le guide électronique des programmes est disponible uniquement quand vous regardez la télévision numérique ATSC.

Appuyez sur la touche Info pour voir l'information sur le programme en cours et le signal de réception.

Appuyez sur la touche ST [CC] pour allumer ou éteindre les sous-titres. Référez-vous à l'étape 5 page 28 pour choisir les paramètres des sous-titres.

Appuyez sur la touche TV/AV pour sélectionner la source d'entrée. Pour voir les chaînes de télévision grâce à une antenne ou au câble (CATV), sélectionner la source TV. Pour utiliser le Câble AV de 96", sélectionner la source AV.

Appuyez sur la touche MTS pour sélectionner le mode audio mono, stéréo ou SAP (programmation audio secondaire).

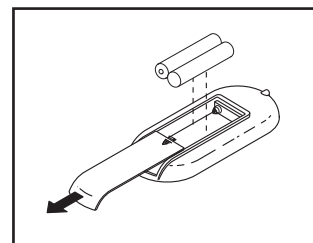
Appuyez sur la touche du Format [FORMAT] pour sélectionner le format d'affichage auto, 4:3, ou écran large. Remarque : le format d'affichage « auto » est disponible uniquement avec la télévision numérique ATSC.

Appuyez sur la touche Image [PICT] pour sélectionner le mode d'image standard, dynamique, doux ou personnel.

Appuyez sur la touche Audio [AUDIO] pour sélectionner le mode audio standard, musique, film, ou personnel.

COMMENT REMPLACER LES PILES DE LA TÉLÉCOMMANDE

Pour remplacer les piles, localisez d'abord le couvercle des piles au dos de la télécommande. Appuyez doucement sur le couvercle des piles avec le pouce et faites-le glisser.



Ensuite, retirez les piles usagées de la télécommande et placez deux piles neuves de types AAA dans le compartiment des piles. **Assurez-vous que les piles sont placées comme sur le schéma.** Ensuite, remplacez le couvercle des piles sur la télécommande.

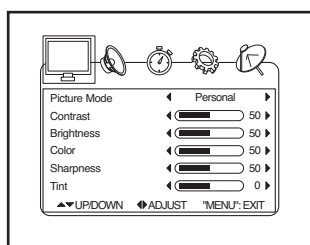
COMMENT RÉGLER LES PARAMÈTRES DE LA TÉLÉVISION

Vous devez utiliser votre télécommande pour régler les paramètres de la télévision. Appuyez sur la touche du Menu [MENU] pour aller au menu principal ou pour revenir au menu précédent. Appuyez sur la touche Sortie [EXIT] pour sortir d'un menu. Appuyez sur la touche d'augmentation et de diminution des Chaînes [CH] sur la télécommande pour naviguer vers le haut et vers le bas dans un menu ; utilisez les touches d'augmentation et de diminution du Volume [VOL] sur la télécommande pour naviguer vers la droite et vers la gauche.

1. Appuyez sur la touche Menu pour aller au menu principal.

Pour sélectionner une des icônes en haut de l'écran, appuyez sur les touches d'augmentation et de diminution du Volume [VOL] sur votre télécommande jusqu'à

ce que l'icône désirée apparaisse en grand. Sélectionnez le moniteur pour accéder aux paramètres de l'image. Sélectionnez les haut-parleurs pour accéder aux paramètres audio. Sélectionnez l'horloge pour accéder aux paramètres de l'heure et de la durée. Sélectionnez l'engrenage pour accéder aux paramètres de la télévision. Sélectionnez l'antenne pour rechercher et enregistrer des chaînes. Pour revenir au menu principal, appuyez sur la touche Menu [MENU] plusieurs fois.



2. Réglez les paramètres de l'image.

Sélectionnez le mode d'image personnel, standard, dynamique ou doux. Le contraste, la luminosité, la couleur, l'intensité et la teinte se règlent automatiquement. Vous pouvez régler manuellement le contraste, la luminosité, la couleur, l'intensité ou la teinte.

3. Réglez les paramètres audio.

Sélectionnez le mode personnel, standard, film ou musique. Les basses, les aiguës et la balance se règlent automatiquement. Vous pouvez régler manuellement les basses, les aiguës, la balance et la langue. Sélectionnez une langue audio pour écouter les programmes dans la langue de votre choix. Remarque : le paramétrage de la langue audio fonctionne uniquement si un autre signal audio est disponible.

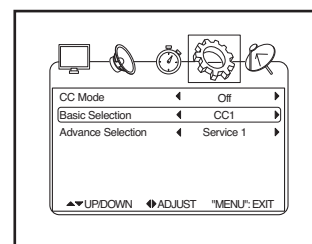
4. Réglez les paramètres de l'heure et de la durée.

Réglez la durée, la minuterie avant la mise en veille, le fuseau horaire ou l'heure d'été/d'hiver de l'affichage sur l'écran (ou « ASE »). L'horloge affiche la date et l'heure et se remet à l'heure chaque fois que la télévision est allumée. La durée de l'ASE est le nombre de secondes ou minutes durant lesquels les indicateurs sont affichés (comme le numéro de la chaîne ou le guide électronique des programmes). Si vous réglez la minuterie avant la mise en veille, la télévision s'éteint après le nombre de minutes choisi. Un compte à rebours vous prévient quand la télévision est sur le point de s'éteindre. Remarque : le fuseau horaire, l'heure d'été/d'hiver et l'horloge sont disponibles uniquement avec la télévision numérique.

5. Réglez les paramètres de la télévision.

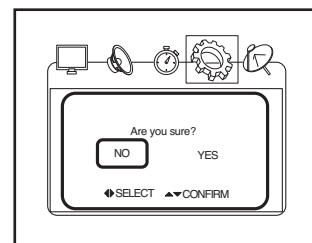
Réglez la langue des menus, la transparence des menus, le mode couleur ou les sous-titres. Vous pouvez aussi rétablir les paramètres d'usine de la télévision.

Pour aller dans le sous-menu des sous-titres, sélectionnez *CLOSED CAPTION* (Sous-Titres) puis appuyez sur la touche d'augmentation du Volume sur votre télécommande. Une fois dans le menu des sous-titres, sélectionnez le mode des sous-titres, la sélection de base et la sélection avancée.



Quand vous sélectionnez *RESTORE SETTINGS* (Rétablir les paramètres) et que vous appuyez sur la touche d'augmentation du Volume, une demande de confirmation apparaît sur l'écran. Utilisez la touche

d'augmentation ou de diminution du Volume pour sélectionner YES (Oui) ou NO (Non) puis, appuyez sur la touche d'augmentation ou de diminution des Chaînes pour confirmer votre choix. Sélectionnez YES pour rétablir les paramètres d'usine ou NO pour gardez les paramètres actuels.

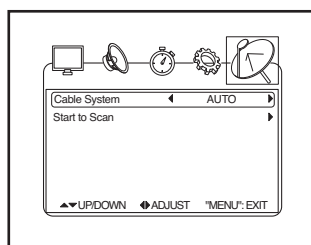


6. Recherchez et enregistrez les chaînes.

Sélectionnez le mode de votre signal de réception : CATV ou AIR. Sélectionnez CATV pour recevoir les chaînes du câble par la prise de 75 ohm sur le tapis de course. Sélectionnez AIR pour recevoir les chaînes hertziennes grâce à une antenne.

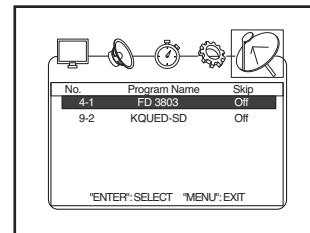
Pour lancer une recherche des chaînes disponibles, sélectionnez *AUTO SCAN* (Recherche Automatique) ou *AUTO SCAN ADD CH* (Recherche Auto + CH). Pour parcourir toutes les chaînes, sélectionnez l'option Recherche Automatique. Pour parcourir toutes les chaînes et ajouter une chaîne supplémentaire, sélectionnez l'option *AUTO SCAN ADD CH*. Le menu de la recherche des chaînes apparaît alors.

Si vous recevez des chaînes câblées grâce à un câble CATV, sélectionnez *CABLE SYSTEM* (CÂBLE) puis sélectionnez le mode auto, STD, IRC ou HRC. Essayez les quatre modes, si nécessaire, pour trouver la meilleure réception.

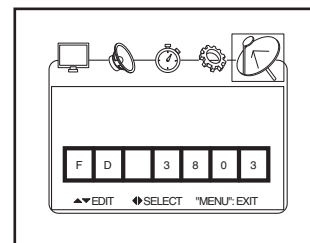


Sélectionnez *START TO SCAN* (Commencer Recherche) et appuyez sur la touche d'augmentation du Volume [VOL] pour lancer la recherche automatique. La télévision commence à rechercher toutes les chaînes disponibles dans votre région. Si la télévision ne détecte aucun signal sur une chaîne, la chaîne est passée. Quand un signal est détecté, la chaîne est enregistrée et la chaîne suivante est sélectionnée. La recherche continue jusqu'à la dernière chaîne disponible. La télévision donne un nouveau numéro aux chaînes dans l'ordre dans lequel elles ont été détectées. **Ne retirez pas la clé de la console pendant que la télévision recherche des chaînes.** Remarque : si une chaîne de télévision disparaît, effectuez une nouvelle recherche de chaînes.

Une fois que toutes les chaînes disponibles dans votre région ont été enregistrées dans la mémoire de la télévision, vous pouvez effacer manuellement les chaînes que vous ne voulez pas garder. Pour effacer une chaîne, sélectionnez *CHANNEL SKIP* (EFFACER CHAÎNE) et appuyez sur la touche d'augmentation du Volume sur votre télécommande. Dans le sous-menu pour effacer les chaînes, appuyez sur les touches d'augmentation et de diminution des Chaînes [CH] pour sélectionner la chaîne désirée et les touches d'augmentation et de diminution du Volume pour allumer ou éteindre l'option d'effacement. Continuez ainsi jusqu'à ce que vous ayez effacé toutes les chaînes non-désirées.



Pour changer le nom affichée d'une chaîne, sélectionnez *CHANNEL NO.* (N° De Chaîne) et sélectionnez une chaîne. Ensuite, sélectionnez *CHANNEL LABEL* (Nom De Chaîne) et appuyez sur la touche d'augmentation du Volume pour aller au sous-menu du nom des chaînes. Appuyez sur les touches d'augmentation et de diminution du Volume pour sélectionner un numéro ou une lettre. Ensuite, appuyez sur les touches d'augmentation et de diminution des Chaînes pour sélectionner le numéro ou la lettre désirée.



7. Sortez du menu.

Quand vous avez terminé de régler les paramètres, appuyez sur la touche Sortie [EXIT].

COMMENT UTILISER LE MODE D'ENTRETIEN

La console est équipée d'un mode d'entretien qui garde en mémoire le nombre total d'heures d'utilisation du tapis de course, ainsi que la distance totale parcourue par la courroie mobile. Le mode d'entretien permet aussi de régler la durée d'entraînement maximale, le temps d'attente avant la mise en pause et le temps d'attente avant la mise en veille. Vous pouvez aussi sélectionner le langage désiré et allumer ou éteindre la clé de sécurité.

1. Sélectionnez le mode d'information.

Pour sélectionner le mode d'entretien, maintenez la touche Effacer [CLEAR] et la touche Entrer [ENTER] enfoncées pendant trois secondes.

Appuyez sur la touche Affichage [DISPLAY] pour aller d'un écran à l'autre. Appuyez sur la touche Retour [BACK] pour revenir à l'écran précédent. Pour changer les réglages, appuyez sur les touches d'augmentation et de diminution à côté de la touche Entrer.

2. Programmez les préférence de l'utilisateur.

Quand vous sélectionnez le mode d'entretien, l'écran affiche le nombre totale d'heures d'utilisation et le nombre total de miles (ou kilomètres) parcourue par la courroie mobile. Appuyez sur la touche Affichage pour aller à l'écran suivant.

Si désiré, programmez la durée maximale des entraînements pour les programmes Aléatoire [RANDOM], À Intervalles [INTERVAL], Tout Terrain [TERRAIN], Temps Manuel [MANUAL TIME] et Cardiaque [HEART RATE] à l'aide des touches d'augmentation et de diminution.

Ensuite, appuyez sur la touche Affichage [DISPLAY] pour déplacer le curseur vers le temps d'attente avant la mise en pause. Sélectionnez une durée si désiré. Le temps d'attente avant la mise en pause commence quand la courroie mobile s'arrête. À la fin du temps d'attente, l'écran revient à l'écran principal et la distance et les calories se remettent à zéro.

Appuyez sur la touche Affichage pour déplacer le curseur vers le temps d'attente avant la mise en veille. Sélectionnez une durée si désiré. Le temps d'attente avant la mise en veille commence quand l'écran revient à l'écran principal. À la fin du temps d'attente, l'inclinaison se règle sur le niveau le plus bas et l'écran de veille apparaît.

Appuyez sur la touche Affichage pour régler le volume par défaut. Réglez le volume par défaut, si désiré.

Ensuite, appuyez sur la touche Affichage pour aller à l'écran suivant. Vous pourrez peut-être sélectionner

une des cinq langues d'affichage. Si désiré, sélectionnez une langue d'affichage.

3. Créez un programme personnalisé.

Si désiré, créez un programme personnalisé. Appuyez sur la touche Affichage jusqu'à ce que le programme désiré soit éclairé. Ensuite, appuyez sur la touche Entrer [ENTER]. Programmez une vitesse et une inclinaison pour le premier segment d'une minute en appuyant sur les touches de la Vitesse [SPEED] et de l'Inclinaison [INCLINE]. Appuyez sur la touche Entrer pour aller au segment suivant et continuez ainsi à programmer les segments (jusqu'à 30 segments). Appuyez sur la touche Entrer après avoir programmé le dernier segment. Ensuite, appuyez sur la touche Affichage jusqu'à ce que vous soyez sorti du mode d'information.

Pour quitter le mode de réglages à tout moment, retirez la clé de la console.

Vous pouvez activer ou désactiver la clé de sécurité. Quand la clé de sécurité est activée, la clé doit être insérée dans la console pour que le tapis de course puisse fonctionner. Pour activer ou désactiver la clé de sécurité, retirez la clé de la console puis maintenez la touche Effacer [CLEAR] et Entrer enfoncées pendant trois secondes. Appuyez sur la touche d'augmentation ou de diminution. Puis, appuyez sur la touche Affichage. Pour activer la clé de sécurité, insérez-la dans la console. Pour de meilleurs résultats, faites fonctionner le tapis de course avec la clé de sécurité activée.

COMMENT UTILISER LA CHAÎNE AUDIO STERÉOPHONIQUE

Pour jouer de la musique ou écouter des livres audio sur les enceintes de la console, vous devez brancher votre lecteur MP3, lecteur de CD ou un autre lecteur audio dans la prise audio de la console. Pour utiliser le fil audio, trouvez le fil audio et branchez-le dans la prise audio à côté des enceintes. Ensuite, branchez l'autre extrémité du fil audio dans une prise sur votre lecteur MP3, lecteur de CD ou un autre lecteur audio. **Assurez-vous que le fil audio est complètement enfoncé.** Pendant que le fil audio est branché, la chaîne audio ne fonctionne pas.

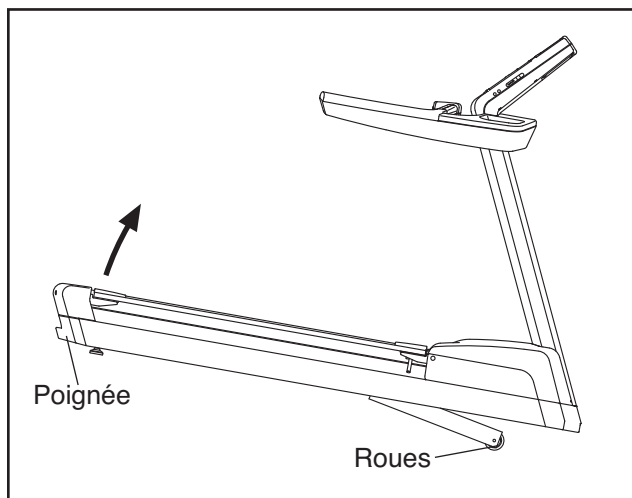
Ensuite, appuyez sur la touche Lecture de votre lecteur MP3, lecteur de CD ou un autre lecteur audio. Réglez le volume sur votre lecteur audio. Pour utiliser les écouteurs, branchez-les dans la prise des écouteurs près de la prise audio.

Si vous utilisez un lecteur de CD portable et que le CD saute, placez le lecteur de CD portable sur le sol ou sur une autre surface plane, plutôt que sur la console.

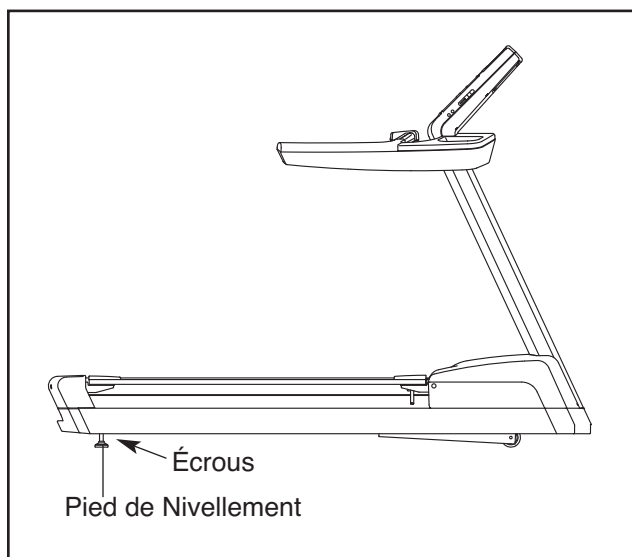
COMMENT DÉPLACER LE TAPIS DE COURSE

Avant de déplacer le tapis de course, branchez le cordon d'alimentation et enfoncez la clé dans la console (voir COMMENT ALLUMER L'APPAREIL page 17). Mettez le tapis de course sur l'inclinaison la plus haute. **Ensuite, retirez la clé de la console et débranchez le cordon d'alimentation.**

Tenez fermement la poignée à l'endroit indiqué à droite. **ATTENTION : pour réduire les risques de dommages ou de blessures, ne soulevez pas le tapis de course par la poignée.** Faites rouler le tapis de course sur ses roues jusqu'à l'endroit désiré puis, baissez-le jusqu'à ce qu'il soit à plat sur le sol. **ATTENTION : pour réduire les risques de blessures, faites extrêmement attention quand vous déplacez le tapis de course. N'essayez pas de déplacer le tapis de course sur des surfaces inégales.**



Après avoir placé le tapis de course à l'endroit où il sera utilisé, assurez-vous que les pieds de nivellement sont à plat sur le sol. Si le tapis de course est légèrement bancal, dévissez un des écrous, tournez le pied de nivellement dans le sens des aiguilles d'une montre ou dans le sens contraire des aiguilles d'une montre, jusqu'à ce que le tapis de course soit stable ; revissez l'écrou.



ENTRETIEN PRÉVENTIF

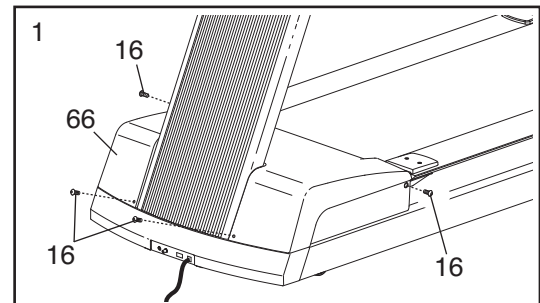
L'entretien préventif est nécessaire pour des performances optimales et une durée de vie prolongée du tapis de course. Veuillez lire et suivre les instructions ci-dessous. Si le tapis de course n'est pas entretenu comme décrit, ses composants peuvent s'user prématurément, le tapis de course peut être endommagé et la garantie devient nulle. Si vous avez des questions concernant l'entretien, veuillez vous référer à la page de couverture de ce manuel. **ATTENTION : retirez la clé de la console et débranchez le cordon d'alimentation avant d'effectuer toute procédure d'entretien.**

ENTRETIEN HEBDOMADAIRE

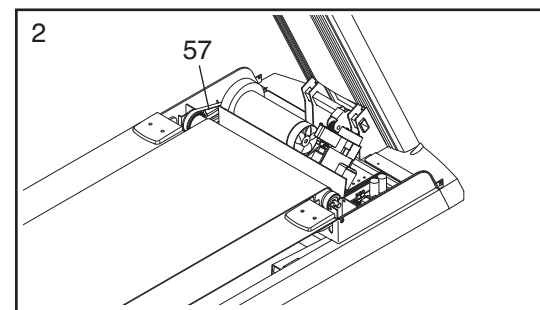
1. **Débranchez le cordon d'alimentation.** Inspectez et serrez correctement toutes les pièces externes du tapis de course.
2. Essuyez la poussière et les salissures sur les rampes, montants, repose-pieds, cadre et capot du moteur avec un chiffon en coton imbibé d'un nettoyant ménager doux. Essuyez aussi la plate-forme de marche le long de la courroie mobile. **Ne touchez pas à la surface cachée de la courroie mobile.** Essuyez la console et les écrans de la même façon que les autres parties du tapis de course. **Ne pulvérisez jamais directement de produit sur le tapis de course et n'utilisez jamais de nettoyant à base d'ammoniaque ou d'acide.**
3. Assurez-vous que la courroie mobile est centrée et correctement serrée. Si la courroie est centrée et tourne sans accroc, ne faites aucun réglage. Si la courroie mobile a besoin d'être réajustée, référez-vous à la page 37 et 38.

ENTRETIEN MENSUEL

1. **Débranchez le cordon d'alimentation.** Retirez les quatre Boulon de 5/16" x 1/2" (16) qui attachent le Capot du Moteur (66) puis, soulevez le Capot du Moteur.



2. À l'aide d'un aspirateur portatif, nettoyez le coffre sous le Capot du Moteur (non-illustré). **Faites attention de ne pas toucher les composants.** Vérifiez que la Courroie du Moteur (57) n'est pas usée ou déchirée. Si la Courroie du Moteur a besoin d'être remplacée, référez-vous à la page de couverture de ce manuel.

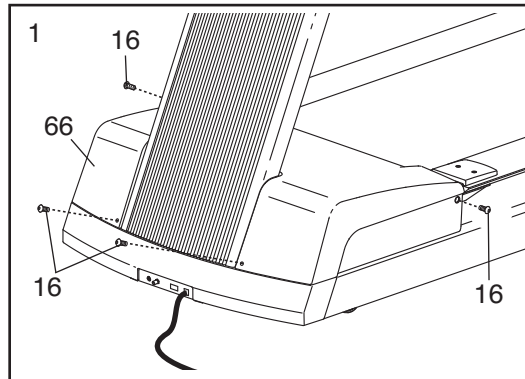


3. Branchez le cordon d'alimentation et insérez la clé dans la console. Appuyez sur la touche Marche/Arrêt [START/STOP]. **IMPORTANT : soyez prudent pour éviter toute blessure ; maintenez vos mains éloignées des pièces mobiles et assurez-vous que vos vêtements ne peuvent pas se coincer dans les pièces mobiles.** Alors que la courroie mobile tourne, vérifiez que le tapis de course inclinable ne fait pas de bruits ni n'émet d'odeurs inhabituelles. Si un de ces problèmes existe, veuillez vous référer à la page de couverture de ce manuel. **Retirez la clé et débranchez le cordon d'alimentation.** Ré-attachez le Capot du Moteur (66) à l'aide des Boulons de 5/16" x 1/2" (16).

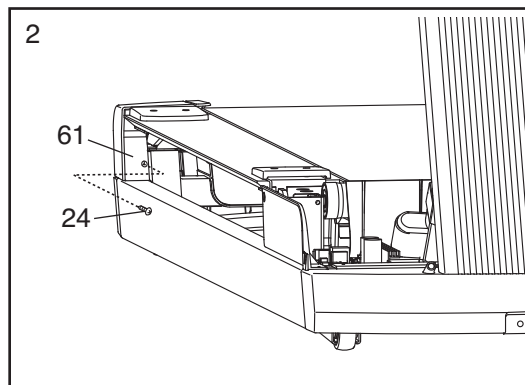
REPLACER LA PLATE-FORME DE MARCHÉ ET LA COURROIE MOBILE

Inspectez la plate-forme de marche régulièrement pour trouver des traces d'usure. Si du bois apparaît à travers la couche de protection phénolique, ou si la surface est endommagée, vous devez remplacer la plate-forme de marche. Quand la courroie mobile devient usée, vous devez la remplacer. La plate-forme de marche et la courroie mobile doivent être remplacées tous les 16 000 à 24 000 kilomètres (10 000 à 15 000 miles). Suivez les instructions ci-dessous pour remplacer la plate-forme de marche et/ou la courroie mobile. **Notez dans quel trou chaque vis devra être remplacée.**

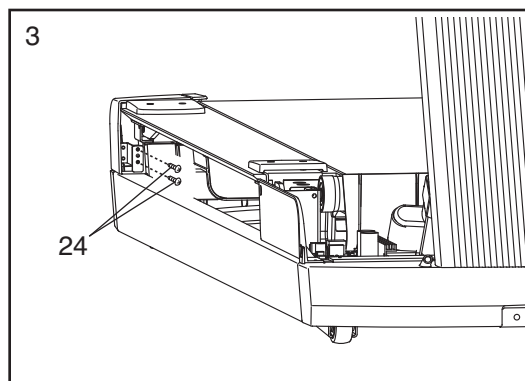
1. Retirez la clé de la console et débranchez le cordon d'alimentation. Retirez les quatre Boulons de 5/16" x 1/2" (16) et le Capot du Moteur (66).



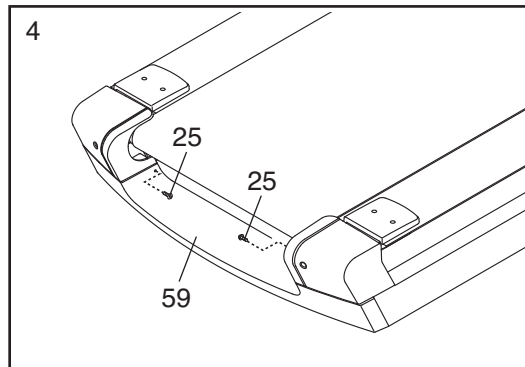
2. Retirez les deux Vis de #8 x 1/2" (24) (seul un côté est illustré). Retirez la Plaque de l'Embout Arrière Droit (61) et la Plaque de l'Embout Arrière Gauche (non-illustrée).



3. Retirez les deux Vis de #8 x 1/2" (24) indiquées de chaque côté du tapis de course (un seul côté est illustré).



4. Retirez les deux Vis de #8 x 3/4" (25). Retirez l'Embout Arrière (59).

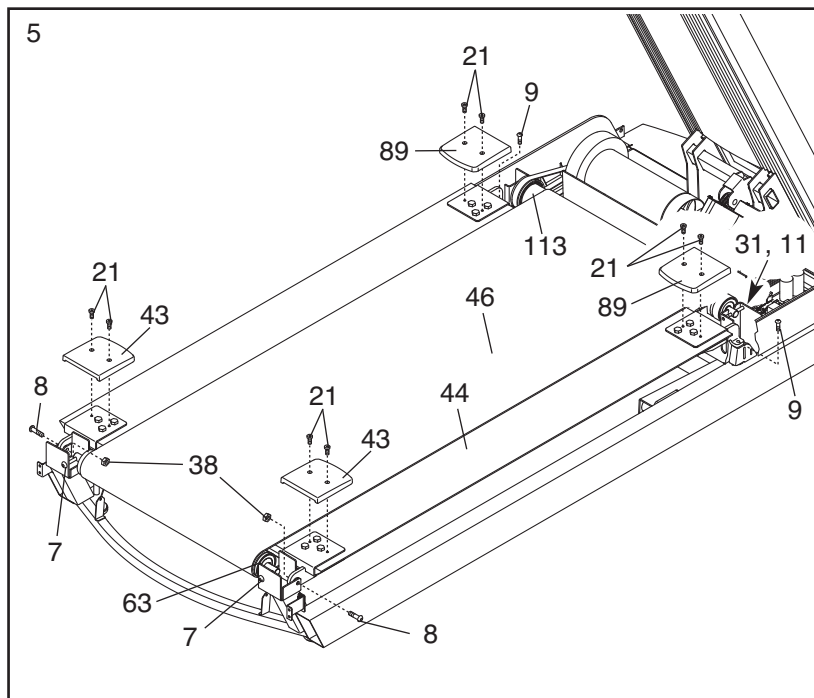


- Retirez les huit Vis de 1/4" x 3/8" (21) et soulevez les Protections Arrière et Avant du Support de la Plate-forme (43, 89).

Retirez les deux Boulons de 1/4" x 3/4" (9), les deux Boulons de 5/16" x 1 1/2" (8), et les deux Écrous de Verrouillage de 5/16" (38).

Retirez les deux Boulons de 5/16" x 2 1/2" (7), les deux Rondelles de Verrouillage de 5/16" (non-illustrées), et les Rondelles Plates de 5/16" (non-illustrées).

Retirez le Boulon de 1/4" x 2 1/2" (11) et la Rondelle Étoilée de 1/4" (31). Ensuite, retirez le Rouleau du Tendeur (63) et le Rouleau de Traction (113).



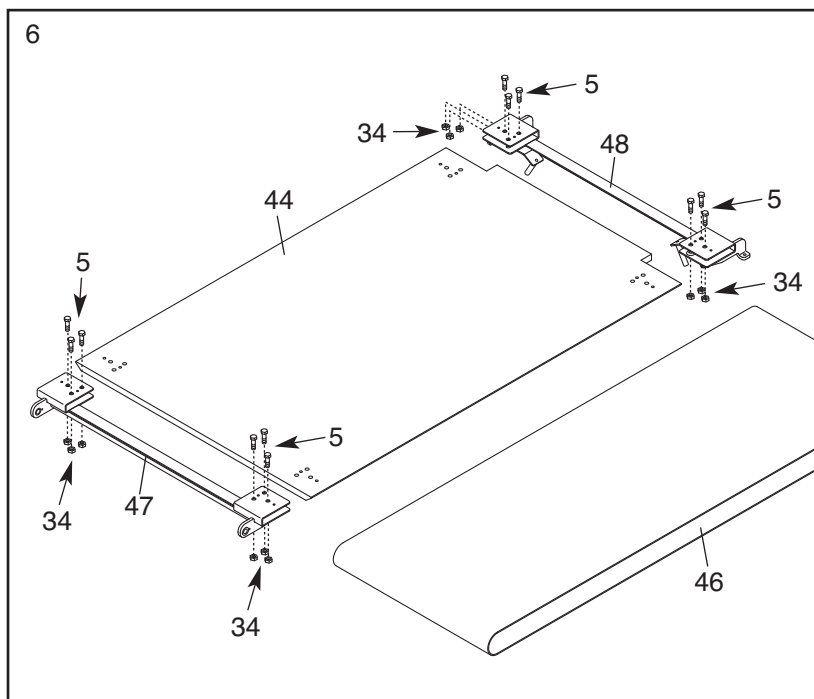
Si vous devez remplacer la Plate-forme de Marche (44), allez à l'étape 6.

Si vous devez remplacer uniquement la Courroie Mobile (46), retirez la Courroie Mobile et glissez la nouvelle courroie sur la Plate-forme de Marche (44). Suivez les étapes 1 à 5 à l'envers. Tournez les deux Boulons de 5/16" x 2 1/2" (7) dans le sens des aiguilles d'une montre, de quatre tours seulement. Allez à l'étape 7.

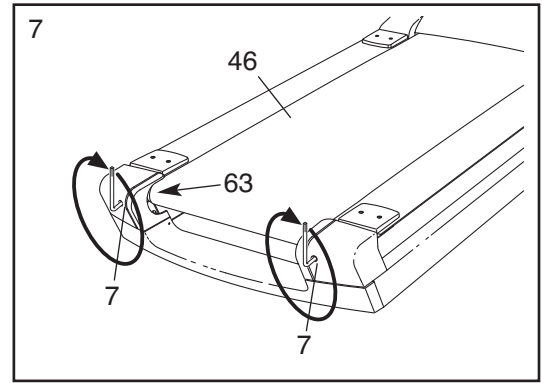
- Retirez la Courroie Mobile (46) et la Plate-forme de Marche (44) du tapis de course. Ensuite, retirez la Courroie Mobile de la Plate-forme de Marche. Retirez les douze Boulons de 3/8" x 1 1/2" (5) et les Écrous de Verrouillage de 3/8" (34). Glissez les Supports Arrière et Avant de la Plate-forme (47, 48) hors de la Plate-forme de Marche (44).

Glissez les Supports Arrière et Avant de la Plate-forme (47, 48) sur la nouvelle Plate-forme de Marche (44).

Suivez les étapes 1 à 6 à l'envers. Si vous remplacez la Courroie Mobile (46), utilisez la nouvelle Courroie Mobile. Tournez les Boulons de 5/16" x 2 1/2" (7) (voir l'étape 5) dans le sens des aiguilles d'une montre, de quatre tours seulement. **Allez à l'étape 7.**



7. La tension de la Courroie Mobile (46) a maintenant besoin d'être ajustée. Centrez la Courroie Mobile si nécessaire (voir page 38). Ensuite, montez sur les repose-pieds, enfoncez la clé dans la console et appuyez sur la touche Marche [START]. Tenez les rampes et appuyez doucement un pied contre la Courroie Mobile. Si la Courroie Mobile arrête de tourner, retirez la clé de la console, débranchez le cordon d'alimentation et tournez les deux Boulons de 5/16" x 2 1/2" (7), une seule fois, dans le sens des aiguilles d'une montre. Continuez à tester la tension de la Courroie Mobile jusqu'à ce que la Courroie ne glisse plus. **Assurez-vous que la Courroie Mobile reste centrée. Si le Rouleau du Tendeur (63) arrête de tourner, ne serrez plus les Boulons ; référez-vous au dos de ce manuel.**



JOURNAL D'ENTRETIEN PRÉVENTIF SUR SIX MOIS

Faites des photocopies du tableau ci-dessous pour noter l'entretien préventif effectué sur ce tapis de course. Chaque copie du tableau couvre six mois (26 semaines). Quand l'entretien est effectué, écrivez la date dans les espaces prévus. **Assurez-vous d'effectuer chaque entretien préventif comme décrit aux pages 32 à 35. Si les procédures ne sont pas effectuées comme il est décrit, les composants peuvent s'user prématurément, le tapis de course inclinable peut être endommagé et la garantie devient nulle.**

	Entretien Hebdomadaire			Entretien Mensuel		
	Inspection et serrage de toutes les pièces externes du tapis de course.	Nettoyage du tapis de course.	Vérification de la tension et de l'alignement de la courroie mobile.	Démontage du capot du moteur et nettoyage par aspiration du compartiment du moteur.	Vérification de la courroie du moteur (déchirure ou usure).	Vérification du moteur (odeur ou bruit inhabituel)
Semaine 1	/ /	/ /	/ /			
Semaine 2	/ /	/ /	/ /			
Semaine 3	/ /	/ /	/ /			
Semaine 4	/ /	/ /	/ /	/ /	/ /	/ /
Semaine 5	/ /	/ /	/ /			
Semaine 6	/ /	/ /	/ /			
Semaine 7	/ /	/ /	/ /			
Semaine 8	/ /	/ /	/ /	/ /	/ /	/ /
Semaine 9	/ /	/ /	/ /			
Semaine 10	/ /	/ /	/ /			
Semaine 11	/ /	/ /	/ /			
Semaine 12	/ /	/ /	/ /			
Semaine 13	/ /	/ /	/ /	/ /	/ /	/ /
Semaine 14	/ /	/ /	/ /			
Semaine 15	/ /	/ /	/ /			
Semaine 16	/ /	/ /	/ /			
Semaine 17	/ /	/ /	/ /	/ /	/ /	/ /
Semaine 18	/ /	/ /	/ /			
Semaine 19	/ /	/ /	/ /			
Semaine 20	/ /	/ /	/ /			
Semaine 21	/ /	/ /	/ /	/ /	/ /	/ /
Semaine 22	/ /	/ /	/ /			
Semaine 23	/ /	/ /	/ /			
Semaine 24	/ /	/ /	/ /			
Semaine 25	/ /	/ /	/ /			
Semaine 26	/ /	/ /	/ /	/ /	/ /	/ /

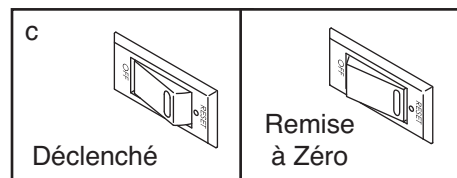
Plate-forme de Marche Retournée/Remplacée	/ /	/ /	Courroie Mobile Remplacée	/ /
---	-----	-----	---------------------------	-----

LOCALISATION D'UN PROBLÈME

La plupart des problèmes rencontrés avec le tapis de course peuvent être résolus en suivant les étapes ci-dessous. Trouvez le symptôme qui s'applique à votre situation puis, suivez les étapes correspondantes. Si une assistance supplémentaire est nécessaire, référez-vous à la page de couverture de ce manuel.

PROBLÈME : le tapis de course ne s'allume pas

- SOLUTION :**
- Assurez-vous que le cordon d'alimentation est branché dans un suppresseur de surtension et que le suppresseur de surtension est branché dans une prise aux normes de mise à la terre (voir page 15). Utilisez uniquement un suppresseur de surtension avec une prise unique, conforme à toutes les spécifications décrites à la page 15. Important : le tapis de course n'est pas compatible avec les prises GFCI.
 - Après avoir branché le cordon d'alimentation, assurez-vous que la clé est bien enfoncée dans la console.
 - Vérifiez le coupe-circuit remise à zéro/éteint [RESET/OFF] sur le cadre du tapis de course, près du cordon d'alimentation. Si l'interrupteur dépasse de son socle, comme illustré, le coupe-circuit s'est déclenché. Pour remettre le coupe-circuit en marche, attendez cinq minutes puis appuyez sur le coupe-circuit.

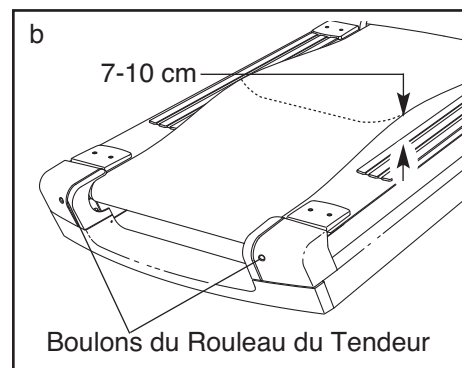


PROBLÈME : le tapis de course s'éteint durant l'utilisation

- SOLUTION :**
- Vérifiez le coupe-circuit remise à zéro/éteint (voir le schéma ci-dessus). Si le coupe-circuit s'est déclenché, attendez cinq minutes puis appuyez sur le coupe-circuit à la position remise à zéro.
 - Assurez-vous que le cordon d'alimentation est branché. Si le cordon d'alimentation est branché, débranchez-le, attendez cinq minutes puis, rebranchez-le.
 - Retirez la clé de la console. Réinsérez la clé dans la console.
 - Si le tapis de course ne fonctionne toujours pas, référez-vous à la page de couverture de ce manuel.

PROBLÈME : le tapis de course ralentit durant l'usage

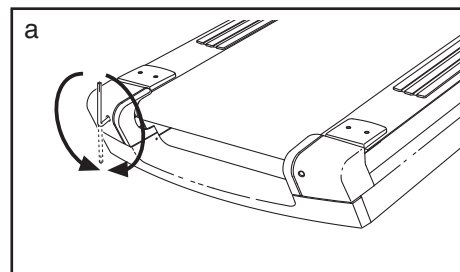
- SOLUTION :**
- Utilisez un suppresseur de surtension à prise unique conforme à toutes les spécifications décrites à la page 15.
 - Si la courroie mobile est trop tendue, les performances du tapis de course pourraient diminuer et la courroie mobile pourrait être endommagée. Retirez la clé de la console et **DÉBRANCHEZ LE CORDON D'ALIMENTATION**. À l'aide de la clé hexagonale, tournez les deux boulons du rouleau du tendeur dans le sens contraire des aiguilles d'une montre, d'un quart de tour. Quand la courroie mobile est correctement tendue, vous devriez pouvoir en soulever les rebords de 7 à 10 cm (3 à 4 pouces) au-dessus de la plate-forme de marche. Faites attention de garder la courroie mobile bien centrée. Ensuite, branchez le cordon d'alimentation, enfoncez la clé dans la console et faites tourner le tapis de course pendant quelques minutes. Répétez jusqu'à ce que la courroie mobile soit correctement tendue.



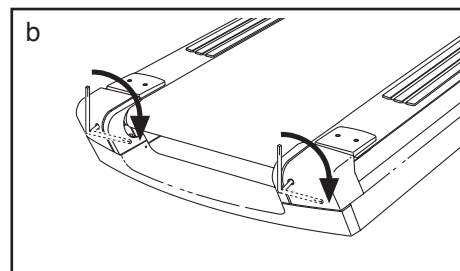
- Si la courroie mobile ralentit toujours, référez-vous à la page de couverture de ce manuel.

PROBLÈME : la courroie n'est pas centrée ou glisse quand vous marchez dessus

SOLUTION : a. Si la courroie mobile n'est pas centrée, retirez la clé de la console et **DÉBRANCHEZ LE CORDON D'ALIMENTATION**. Si la courroie mobile a glissé vers la gauche, utilisez la clé hexagonale pour tourner le boulon du rouleau du tendeur gauche dans le sens des aiguilles d'une montre, d'un demi tour ; si la courroie mobile a glissé vers la droite, tournez le boulon dans le sens contraire des aiguilles d'une montre, d'un quart de tour. Faites attention de ne pas trop tendre la courroie mobile. Branchez le cordon d'alimentation, enfoncez la clé dans la console et faites tourner le tapis de course pendant quelques secondes. Répétez jusqu'à ce que la courroie mobile soit correctement centrée.



b. Si la courroie mobile glisse quand vous marchez dessus, retirez la clé de la console et **DÉBRANCHEZ LE CORDON D'ALIMENTATION**. À l'aide de la clé hexagonale, tournez les deux boulons du rouleau du tendeur dans le sens des aiguilles d'une montre, d'un quart de tour. Quand la courroie mobile est correctement tendue, vous devriez pouvoir en soulever les rebords de 7 à 10 cm (3 à 4 pouces) au-dessus de la plate-forme de marche. Faites attention de garder la courroie mobile bien centrée. Ensuite, branchez le cordon d'alimentation, enfoncez la clé dans la console et faites tourner le tapis de course pendant quelques minutes. Répétez jusqu'à ce que la courroie mobile soit correctement tendue.



PROBLÈME : l'inclinaison du tapis de course ne change pas correctement

SOLUTION : a. Le système d'inclinaison doit être calibré. Pour initier le calibrage, placez le coupe-circuit Remise à zéro/Éteint sur la position « éteint », attendez 5 secondes puis, remplacez le coupe-circuit sur la position « remise à zéro ». Durant le calibrage, le tapis de course se réglera automatiquement sur le niveau d'inclinaison le plus haut puis sur le niveau d'inclinaison initial.

b. Si le système d'inclinaison ne fonctionne toujours pas correctement, référez-vous à la page de couverture de ce manuel.

PROBLÈME : la télécommande ne fonctionne pas correctement

SOLUTION : a. Tenez-vous sur le tapis de course avec la télécommande proche de la télévision, et pointez-la directement vers la console.

b. Si votre télécommande ne fonctionne toujours pas correctement, remplacez les piles ; la plupart des problèmes liés à la télécommande sont causés par des piles usagées. Référez-vous à la page 27 pour remplacer les piles.

PROBLÈME : la télévision ne reçoit pas de signal

- SOLUTION :**
- a. Assurez-vous que la bonne source TV ou AV est sélectionnée. Référez-vous à l'étape 3 page 26 pour sélectionner une source de réception.
 - b. Assurez-vous que le câble de l'antenne, le câble CATV ou le Câble AV de 96" est bien branché sur le tapis de course. Référez-vous à la page 13 pour brancher un câble sur le tapis de course.
 - c. Lancez une recherche de signal de réception. Référez-vous à la page 24 pour effectuer une recherche de signal.
 - d. Selon les exigences du FCC, les signaux analogues ne seront plus transmis par voie aérienne aux États-Unis à partir du 17 février 2009. Si vous désirez recevoir les chaînes de télévision grâce à une antenne après cette date, vous devez vous équiper d'une antenne capable de recevoir les signaux numériques. La TV câblée ne sera pas affectée.

PROBLÈME : le volume est trop fort ou le son de la télévision grésille

- SOLUTION :**
- a. Si le son de la télévision grésille quand vous montez le volume, le volume est trop fort. Appuyez sur la touche d'augmentation ou de diminution du Volume [VOL] sur la télécommande jusqu'à ce que le volume atteigne 80%. Une fois que le volume atteint 80%, réglez le volume en appuyant uniquement sur les touches du Volume de la console.

PROBLÈME : le volume ne monte pas

- SOLUTION :**
- a. Si le volume ne peut pas être monté, il a peut-être été réglé avec la télécommande. Appuyez sur la touche d'augmentation ou de diminution du Volume sur la télécommande jusqu'à ce que le volume atteigne 80%. Une fois que le volume atteint 80%, réglez le volume en appuyant uniquement sur les touches du Volume de la console.
 - b. Si la télévision n'émet aucun son, assurez-vous que le mode sourdine n'est pas allumé.
 - c. Si la télévision n'émet aucun son, assurez-vous que le fil audio n'est pas branché dans la prise audio de la console.

PROBLÈME : la télévision doit être nettoyée

- SOLUTION :**
- a. **DÉBRANCHEZ LE CORDON D'ALIMENTATION.** Pour nettoyer la télévision, essuyez-la ainsi que l'écran avec un chiffon doux et un peu de produit nettoyant doux. **N'utilisez pas un chiffon polissant, du dissolvant ou tout type de détergent chimique comme de l'alcool ou du benzène.**

PROBLÈME : la réception de la télévision est faible

- SOLUTION :**
- a. Assurez-vous également que le réglage de connexion approprié est sélectionné (reportez-vous à la section COMMENT RÉGLER LES PARAMÈTRES DE LA TÉLÉVISION à la page 28).
 - b. Une bonne réception est nécessaire pour permettre un fonctionnement correct de la télévision. Reportez-vous à la section COMMENT BRANCHER UNE ANTENNE à la page 13.
 - c. Repérez le problème parmi la liste de problèmes ci-dessous et suivez les instructions appropriées.
 - Allumage (des taches noires ou des bandes horizontales apparaissent, l'image vacille ou dérive)—Ceci est habituellement causé par une interférence des systèmes d'allumage des voitures, les éclairages au néon, des perceuses électriques et autres appareils électriques. Essayez de changer la position de l'appareil d'entraînement ou des autres appareils électriques pour corriger le problème.
 - Images fantômes—Elles sont créées lorsque le signal télé se sépare et suit deux chemins ; un étant un chemin direct et l'autre est réfléchi sur les édifices élevés, les collines ou d'autres objets. Modifier la direction ou la position de l'antenne peut améliorer la réception.
 - Ecran bleu—Si l'appareil d'entraînement est en bordure de zone d'émission d'une station TV où le signal reçu est faible, l'image peut être de faible qualité ou un écran bleu peut apparaître. Si le signal est faible, l'installation d'une antenne externe peut être nécessaire pour améliorer l'image.
 - Affaiblissement—Si des parties de l'image disparaissent, l'image se déplace autour de l'écran ou l'image disparaît, le signal est peut-être trop faible. Changez la direction ou la position de l'antenne pour améliorer la réception. Assurez-vous que les paramètres de la télévision sont bien réglés (voir COMMENT RÉGLER LES PARAMÈTRES DE LA TÉLÉVISION page 28). N'utiliser pas un diviseur.

Remarque : si l'un de ces symptômes apparaît lorsque le câble d'une société CATV est branché, il se peut alors que le problème provienne de la diffusion de la société locale.

CONSEILS POUR L'EXERCICE

⚠️ AVERTISSEMENT : avant de commencer ce programme d'exercice ou tout autre programme, consultez votre médecin. Ceci est particulièrement important pour les personnes de plus de 35 ans ou les personnes ayant des problèmes de santé.

Le détecteur cardiaque n'est pas un appareil médical. De nombreux facteurs peuvent affecter la lecture du rythme cardiaque. Le détecteur cardiaque est uniquement un outil pour l'exercice pour déterminer les fluctuations générales du rythme cardiaque.

Ces conseils pour l'exercice vous aiderons à planifier votre programme d'exercice. Pour plus de détails sur l'exercice, procurez-vous un livre réputé sur le sujet ou consultez votre médecin. Gardez en tête qu'une alimentation équilibrée et un repos adéquat sont essentiels pour de bons résultats.

INTENSITÉ DE L'EXERCICE

Que votre but soit de brûler de la graisse ou de fortifier votre système cardio-vasculaire, la clé pour obtenir des résultats est de s'entraîner à la bonne intensité. Vous pouvez utiliser votre rythme cardiaque comme repère pour trouver le niveau d'intensité adapté à vos objectifs. Le tableau ci-dessous indique les rythmes cardiaques recommandés pour brûler de la graisse et pour des exercices aérobics.

165	155	145	140	130	125	115	❤️
145	138	130	125	118	110	103	❤️
125	120	115	110	105	95	90	❤️
20	30	40	50	60	70	80	

Pour trouver le niveau d'intensité correct, trouvez votre âge en bas du tableau (arrondis à la dizaine). Les trois nombres listés au-dessus de votre âge définissent votre « zone d'entraînement ». Le nombre le plus bas est le rythme cardiaque pour brûler de la graisse, le nombre du milieu est le rythme cardiaque pour brûler un maximum de graisse, et le nombre supérieur est le rythme cardiaque pour des exercices aérobics.

Brûler de la Graisse—Pour brûler efficacement de la graisse, vous devez vous entraîner à une intensité

faible pendant une longue période de temps. Durant les premières minutes d'exercice, votre corps utilise les *calories de glucide* comme carburant. Votre corps ne commence à puiser dans ses *réserves de graisse* qu'après plusieurs minutes d'effort. Si votre but est de brûler de la graisse, réglez l'intensité de votre exercice jusqu'à ce que votre rythme cardiaque soit proche du nombre le plus bas de votre zone d'entraînement. Pour brûler un maximum de graisse, entraînez-vous avec votre rythme cardiaque proche du nombre du milieu de votre zone d'entraînement.

Exercices Aérobics—Si votre but est de renforcer votre système cardio-vasculaire, vous devez faire des exercices aérobics, ce qui veut dire de l'exercice qui requiert de grandes quantités d'oxygène pendant une période de temps prolongée. Pour des exercices aérobics, réglez votre intensité jusqu'à ce que votre rythme cardiaque soit proche du nombre le plus haut dans votre zone d'entraînement.

CONSEILS POUR L'ENTRAÎNEMENT

Échauffement—Commencez avec 5 à 10 minutes d'étirements et d'exercices légers. L'échauffement fait monter la température de votre corps, et accélère les battements de votre cœur et votre circulation pour vous préparer à l'effort.

Exercices dans la Zone d'Entraînement—Entraînez-vous pendant 20 à 30 minutes avec votre rythme cardiaque dans votre zone d'entraînement. (Durant les premières semaines de votre programme d'exercice, ne maintenez pas votre rythme cardiaque dans votre zone d'entraînement pendant plus de 20 minutes.) Respirez profondément et de manière régulière quand vous vous entraînez—ne retenez jamais votre souffle.

Retour à la Normale—Finissez avec 5 à 10 minutes d'étirements. Les étirements rendent vos muscles plus flexibles et aident à prévenir les problèmes qui surviennent après l'entraînement.

FRÉQUENCE DE L'EXERCICE

Pour maintenir ou améliorer votre forme physique, effectuez trois entraînements par semaine, avec au moins un jour de repos entre chaque entraînement. Après quelques mois d'exercice régulier, vous pouvez effectuer jusqu'à cinq entraînements par semaine, si désiré. Gardez à l'esprit que la clé du succès est de faire de vos entraînements un élément agréable et régulier de votre vie de tous les jours.

LISTE DES PIÈCES

R0609A

Pour identifier les pièces ci-dessous, référez-vous au SCHÉMA DÉTAILLÉ vers la fin de ce manuel.

N°.	Qté.	Description	N°.	Qté.	Description
1	6	Boulon de 3/8" x 3 1/4"	50	1	Aimant
2	6	Rondelle Étoilée de 3/8"	51	1	Détecteur Magnétique
3	6	Vis de l'Appareil de #8 x 2 1/4"	52	1	Contrôleur
4	2	Vis de l'Appareil de #8 x 1/2"	53	1	Cadre
5	12	Boulon de 3/8" x 1 1/2"	54	1	Moteur de Traction
6	2	Boulon de 3/8" x 2 1/2"	55	4	Bague de Moteur
7	2	Boulon de 5/16" x 2 1/2"	56	1	Plaque de Soutien du Moteur
8	6	Boulon de 5/16" x 1 1/2"	57	1	Courroie du Moteur
9	2	Boulon de 1/4" x 3/4"	58	1	Insertion de l'Embout Arrière Gauche
10	4	Boulon de 1/4" x 1"			
11	1	Boulon de 1/4" x 2 1/2"	59	1	Embout Arrière
12	2	Boulon en Metal/Nylon de 1/4" x 1/2"	60	2	Support de la Plaque de l'Embout
13	2	Boulon de 1/2" x 3 1/2"	61	1	Insertion de l'Embout Arrière Droit
14	1	Boulon de 1/2" x 1 3/4"	62	2	Roulement à Billes du Support Arrière de la Plate-forme
15	1	Boulon de 1/2" x 2 1/2"			
16	4	Boulon de 5/16" x 1/2"	63	1	Rouleau de Tendeur
17	23	Vis Autoperçant de #8 x 1/2"	64	2	Pied de Nivellement
18	4	Vis de #8 x 2 5/8"	65	1	Passe-fil
19	6	Vis de #8 x 2"	66	1	Capot du Moteur
20	2	Vis de #6 x 1/4"	67	1	Embout Avant
21	8	Vis de 1/4" x 3/8"	68	1	Support du Système Électronique
22	2	Vis de #10 x 5/16"	69	1	Coupe Circuit Remise à Zéro/Éteint
23	13	Vis à Tête de Rondelle de #8 x 1/2"	70	1	Cordon d'Alimentation
24	26	Vis de #8 x 1/2"	71	1	Passe-fil du Cordon d'Alimentation
25	18	Vis de #8 x 3/4"	72	1	Protection Latérale Gauche
26	8	Vis de #3 x 1/4"	73	1	Protection Latérale Droite
27	2	Vis de #8 x 1"	74	2	Support du Capot
28	8	Vis de #6 x 1/2"	75	1	Protection du Rouleau
29	2	Boulon de 1/4" x 1/2"	76	1	Moteur d'Inclinaison
30	8	Rondelle Étoilée de #8	77	2	Roue Avant
31	1	Rondelle Étoilée de 1/4"	78	1	Cadre d'Élévation
32	2	Rondelle Plate de 5/16"	79	2	Bague d'Espacement du Cadre d'Élévation
33	2	Rondelle de Verrouillage de 5/16"			
34	14	Écrou de Verrouillage de 3/8"	80	1	Couvercle du Montant
35	2	Écrou de Blocage de 1/2"	81	1	Montant
36	2	Écrou de 1/2"	82	1	Couvercle de la Rampe Inférieure
37	4	Pince de l'Embout	83	1	Rampe
38	2	Écrou de Verrouillage de 5/16"	84	1	Couvercle de la Rampe Droit
39	2	Rondelle Plate de 1/4"	85	1	Couvercle de la Rampe Gauche
40	2	Écrou de 1/4"	86	1	Couvercle de la Rampe
41	6	Pièce en Plastique	87	1	Petite Console
42	2	Socle du Détecteur Magnétique	88	1	Barre Transversale de la Barre Cardiaque
43	2	Protection Arrière du Support de la Plate-forme	89	2	Protection Avant du Support de la Plate-forme
44	1	Plate-forme de Marche			
45	2	Guide de la Courroie	90	1	Plaque Cardiaque Supérieure Gauche
46	1	Corroie Mobile			
47	1	Support Arrière de la Plate-forme	91	1	Plaque Cardiaque Inférieure Gauche
48	1	Support Avant de la Plate-forme	92	1	Base de la Plaque Cardiaque Gauche
49	2	Coussin de la Plate-forme			

N°.	Qté.	Description	N°.	Qté.	Description
93	1	Plaque Cardiaque Supérieure Droite	118	4	Rondelle de la Roue
94	1	Plaque Cardiaque Inférieure Droite	119	2	Autocollant d'Avertissement
95	1	Base de la Plaque Cardiaque Droite	120	1	Autocollant d'Avertissement de Voltage
96	12	Arrêt de Câble	121	2	Autocollant d'Avertissement en Anglais
97	1	Support de Soutien de la Console	122	1	Télécommande de la TV
98	1	Dos de la Console	123	1	Support du Moteur
99	1	Porte d'Access	124	2	Boulon à Tête de Rondelle de 5/16" x 3/8"
100	2	Vis de #6 x 5/8"	125	1	Rondelle Étoillée de 3/8"
101	1	Console	126	1	Attache de Fil de 8"
102	1	Grille du Ventilateur	127	4	Bague du Support de la Plate-forme
103	1	Boîtier du Ventilateur	128	1	Câble TV de 60"
104	1	Ventilateur de la Console	129	1	Fil AV de 60"
105	1	TV	130	1	Câble AV de 96"
106	2	Haut Parleur	131	2	Écrou de Câble de 3/8"
107	1	Clé/Pince	132	1	Autocollant de la Statique
108	1	Fil Audio	133	1	Écrou de Fil AV
109	1	Sangle du Détecteur Cardiaque du Torse	134	2	Rondelle du Capteur Magnetique
110	1	Détecteur Cardiaque du Torse	-	*	Fil Rouge de 4", M/F
111	1	Fil du Montant	-	*	Fil Bleu de 4", M/F
112	1	Clé Hexagonale	-	*	Fil Noir de 4", M/F
113	1	Rouleau de Traction/Poulie	-	*	Fil Blanc de 18", M/F
114	2	Coussin de la Plateform de Marche	-	*	Manuel de l'Utilisateur
115	2	Rondelle de 1/2"			
116	4	Vis de #8 x 2 1/4"			
117	1	Grand Autocollant d'Avertissement en Anglais			

Remarque : les spécifications sont sujettes à des changements sans notification. Référez-vous au dos de ce manuel pour commander des pièces de rechange. *Ces pièces ne sont pas illustrées.

SCHÉMA DÉTAILLÉ B

R0609A

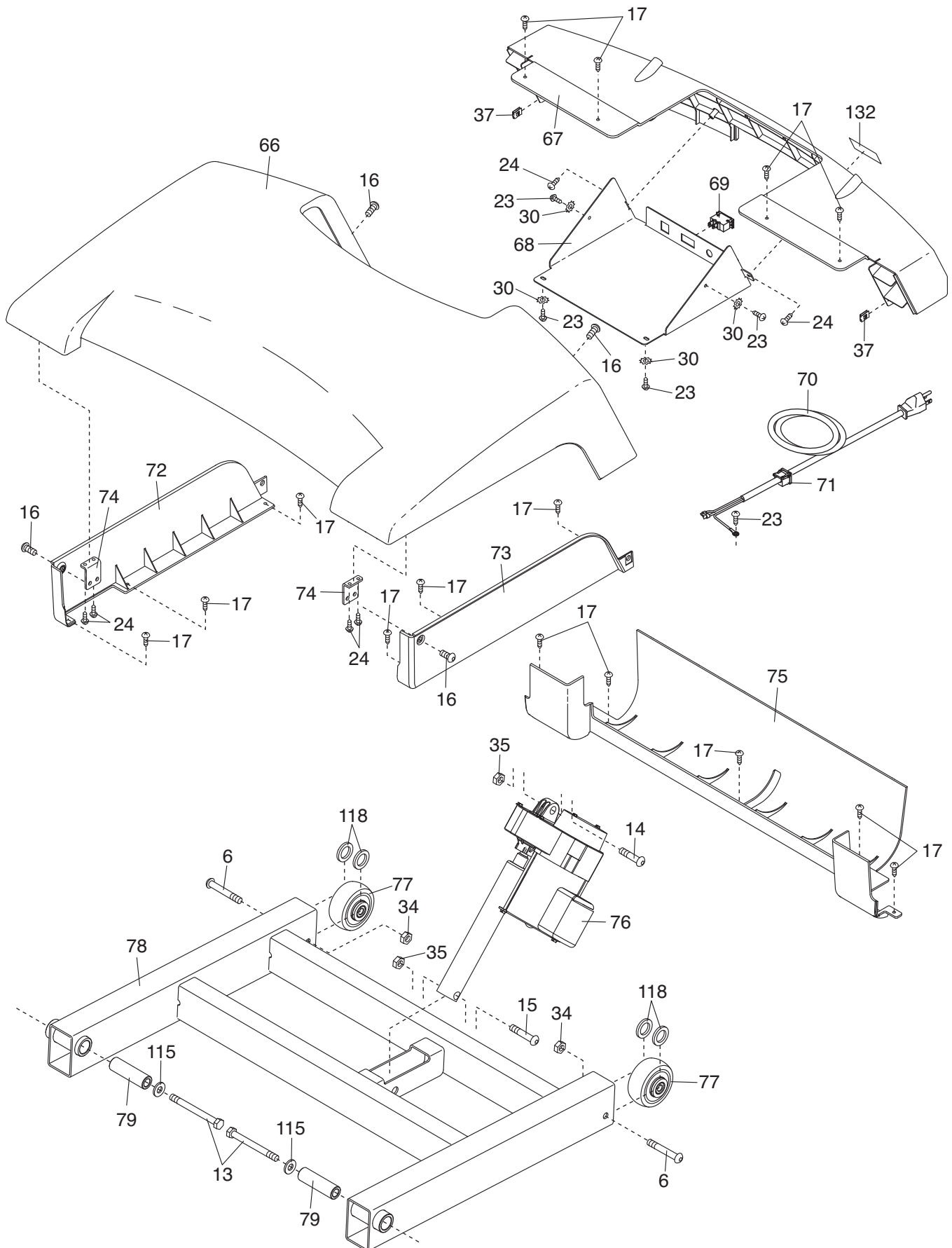


SCHÉMA DÉTAILLÉ C

R0609A

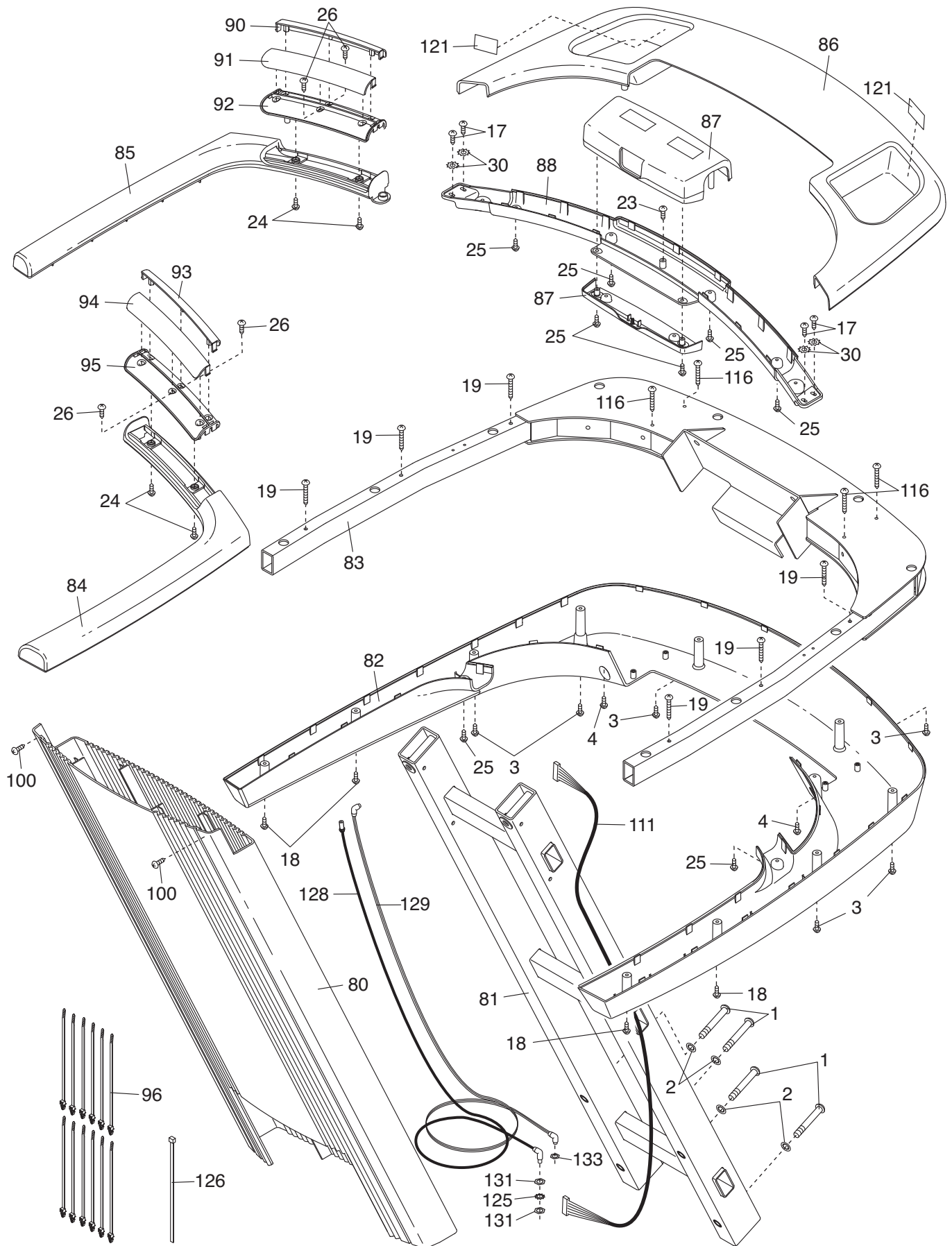
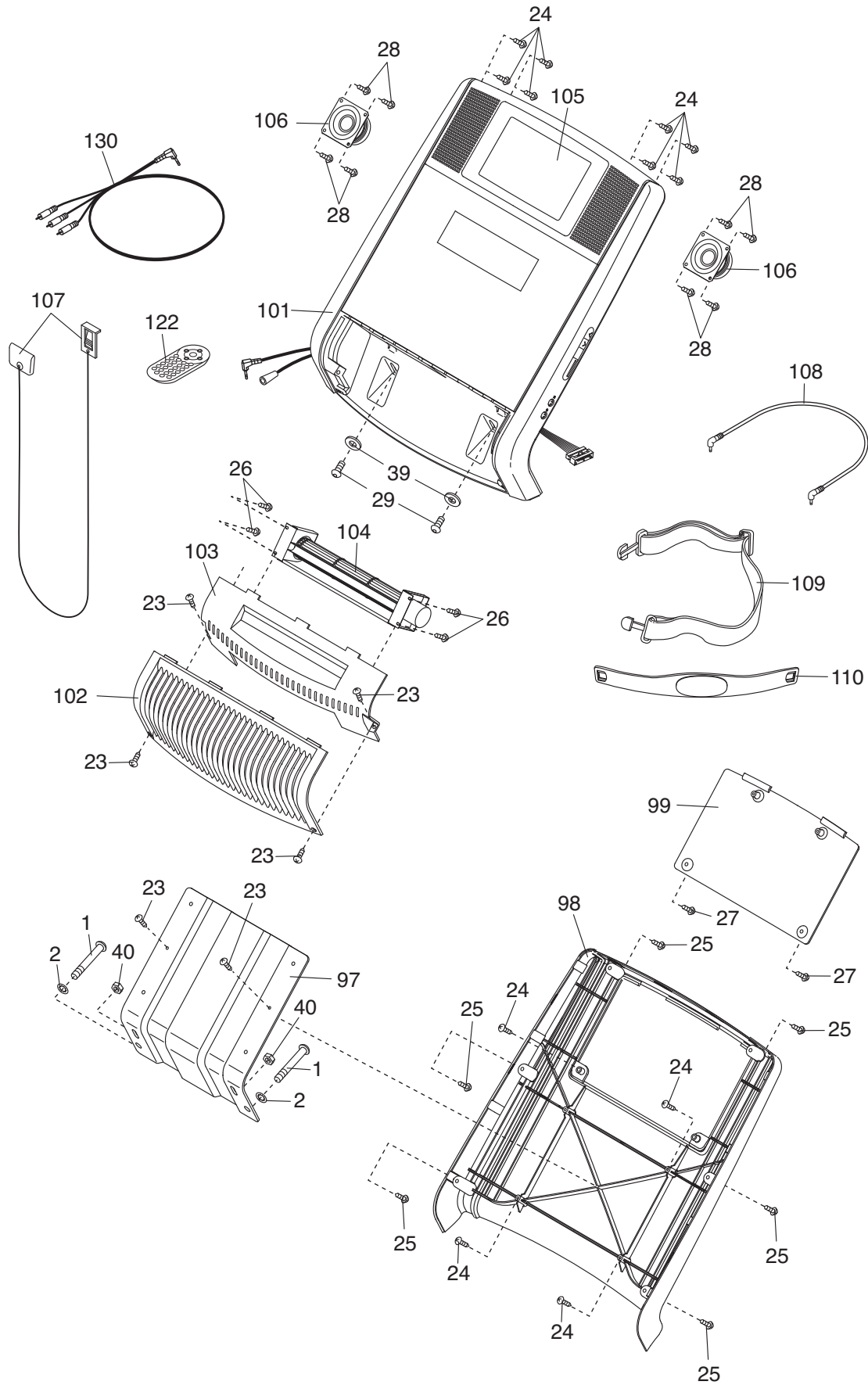


SCHÉMA DÉTAILLÉ D

R0609A



COMMENT CONTACTER LE SERVICE À LA CLIENTÈLE

Si vous avez des questions après avoir lu ce manuel, si vous avez besoin d'assistance ou si vous voulez commander des pièces de rechange, veuillez contacter notre Service à la Clientèle à l'adresse ou au numéro de téléphone ci-dessous. **Notez le numéro du modèle, le numéro de série, et le nom de ce produit (voir la page de couverture de ce manuel pour son emplacement) avant d'appeler le Service à la Clientèle. Quand vous commandez des pièces de rechange, veuillez aussi nous fournir le numéro de la pièce et la description de la/des pièce(s) (voir la LISTE DES PIÈCES et le SCHÉMA DÉTAILLÉ vers la fin de ce manuel).**

Numéro gratuit depuis les Etats-Unis :

1-866-799-8946, du lundi au vendredi, de 8h à 17h, heure des montagnes rocheuses

De l'étranger : +1-719-533-2911

Etats-Unis : fmvfcustomerservice@freemotionfitness.com

De l'étranger : intlcustomercare@freemotionfitness.com

Par courriel : FreeMotion Fitness, 1500 S. 1000 W., Logan, UT 84321-9813

GARANTIE LIMITÉE

FreeMotion Fitness garantit cet équipement contre tout vice de matériau et de fabrication, dans le cadre d'une utilisation et d'une exploitation normales. La période de garantie démarre à partir de la date d'achat indiquée sur la facture. Toute pièce réparée ou remplacée durant la période de garantie sera garantie pendant la durée restante de la période de garantie initiale.

DUREE DE LA GARANTIE ET COUVERTURE

Utilisation Privée

Cadre : À vie
Courroie Mobile: À vie
Moteur : 10 ans
Pièces : 5 ans
Main d'œuvre : 1 an

Usage Commercial léger

Cadre : À vie
Courroie Mobile : À vie
Moteur : 10 ans
Pièces : 7 ans
Main d'œuvre : 2 ans

L'usage commercial léger correspond à un cadre institutionnel sans cotisation notamment les hôtels, les centres de fitness d'appartement, les centres de fitness en entreprise, les casernes de pompiers ou les postes de police et les établissements hospitaliers ou de physiothérapie. Cet appareil n'est pas prévu pour être utilisé dans les grands établissements à forte fréquentation tels que les clubs de mise en forme, les collèges et les universités, les centres communautaires, ou les installations militaires. L'utilisation de cet appareil dans ces établissements annulera la présente garantie.

CONDITIONS ET RESTRICTIONS

La présente garantie est soumise aux conditions suivantes :

1. La garantie s'applique uniquement à l'acquéreur d'origine et n'est pas cessible.
2. La garantie est nulle en cas de réparation ou d'utilisation incorrecte ou abusive.
3. La garantie est nulle pour les utilisateurs dont le poids dépasse 181 kg (400 livres).
4. La garantie ne couvre pas les dommages causés par le déplacement du produit ou un entreposage sur son côté.
5. La garantie est nulle quand le produit est utilisé ou entreposé à l'extérieur ou dans un environnement humide comme les spas ou les piscines.

6. La garantie ne couvre pas les dommages causés par un mauvais branchement ou une alimentation électrique insuffisante.

Cette garantie ne couvre pas :

1. Les pièces cosmétiques, ce qui comprend les poignées, sièges, autocollants ou étiquettes.
2. La reprise, transport ou frais de livraison dans le cadre d'une réparation.
3. Tout problème résultant d'un mauvais assemblage ou livraison.

QUE FAIRE QUAND UNE REPARATION EST NECESSAIRE

FreeMotion Fitness garantie que les réparations seront obtenues en contactant le vendeur autorisé qui vous a vendu le produit. Assurez-vous de garder votre ticket de caisse et les informations du numéro de série. Si ce produit nécessite une réparation couverte par les termes de la présente garantie, FreeMotion Fitness s'engage à fournir, à sa discrétion, un service de réparation, un remplacement ou un remboursement du montant de l'achat. FreeMotion Fitness rembourse les fournisseurs de service pour les frais de déplacement dans leur zone de service. Vous pourriez être facturé pour les déplacements en dehors de cette zone de service.

FreeMotion Fitness n'est pas responsable des dommages indirects résultants de ou en rapport avec l'utilisation de ce produit, ou des dommages résultants d'une perte financière, perte de bien, perte de revenus ou de profits, perte de jouissance ou d'utilisation, de livraison, d'installation ou tout autre dommage indirect. Certains états ne permettent pas l'exclusion ou la limitation des dommages indirects. De ce fait, les limitations ci-dessus peuvent ne pas s'appliquer dans votre cas. Cette garantie vous donne des droits spécifiques et vous pouvez avoir d'autres droits qui varient d'un état à l'autre.

POUR CONTACTER FREEMOTION FITNESS

Référez-vous à la section COMMENT CONTACTER LE SERVICE À LA CLIENTÈLE ci dessus.