

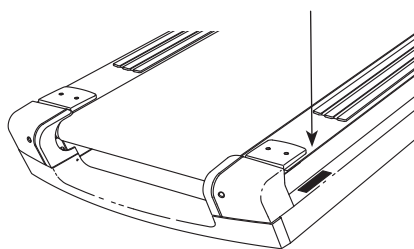
FREEMOTION® t 7.4

N° du Modèle VMTL34808.1

N° de Série _____

Écrivez le numéro de série sur la ligne ci-dessus pour référence.

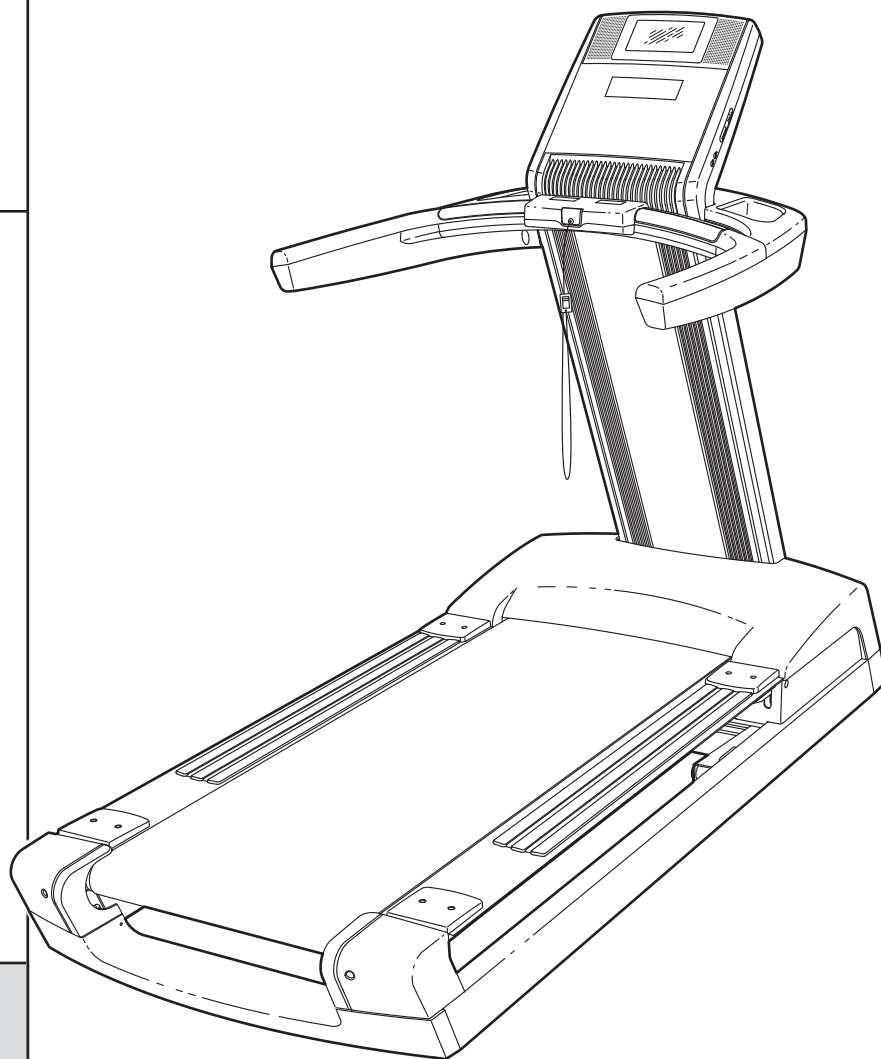
Autocollant du Numéro de Série



MANUEL DE L'UTILISATEUR

QUESTIONS ?

Si vous avez des questions ou si des pièces sont endommagées ou manquantes, veuillez vous reporter à la section **COMMENT CONTACTER LE SERVICE À LA CLIENTÈLE** en dernière page de ce manuel.



ATTENTION

Lisez toutes les précautions et les instructions contenues dans ce manuel avant d'utiliser cet appareil. Gardez ce manuel pour vous y référer ultérieurement.

TABLE DES MATIÈRES

EMPLACEMENT DE L'AUTOCOLLANT D'AVERTISSEMENT.....	2
PRÉCAUTIONS IMPORTANTES	3
AVANT DE COMMENCER	6
ASSEMBLAGE	7
LE DÉTECTEUR DU RYTHME CARDIAQUE	13
FONCTIONNEMENT ET RÉGLAGES	14
COMMENT PLIER ET DÉPLACER LE TAPIS DE COURSE	31
ENTRETIEN PRÉVENTIF	32
FICHE D'ENTRETIEN PRÉVENTIF SUR SIX MOIS	36
ENTRETIEN ET PROBLÈMES	37
CONSEILS POUR L'EXERCICE	40
LISTE DES PIÈCES	42
SCHÉMA DÉTAILLÉ	44
COMMENT CONTACTER LE SERVICE À LA CLIENTÈLE	Dernière Page
GARANTIE LIMITÉE	Dernière Page

EMPLACEMENT DE L'AUTOCOLLANT D'AVERTISSEMENT

ATTENTION :
Pour réduire les risques de blessures graves, lisez l'autocollant d'avertissement avant utilisation.
Autocollant d'avertissement arrière

CAUTION **ATTENTION**
KEEP HANDS AND FEET AWAY FROM THIS AREA WHILE THE TREADMILL IS IN OPERATION. GARDEZ VOS PIEDS ET VOS MAINS ÉLOIGNÉS DE CET ENDROIT QUAND LE TAPIS ROULANT EST EN MARCHÉ.

ATTENTION: Protégez-vous et toutes autres personnes des risques de blessures graves. Lisez manuel de l'utilisateur pour obtenir des instructions appropriées avant d'utiliser le tapis de course.

- Tenez-vous seulement sur les appui-pieds lorsque vous commencez ou arrêtez le tapis de course.
- Tenez-vous toujours aux rampes afin d'éviter de tomber et portez toujours l'attache lorsque vous utilisez le tapis de course.
- Changez la vitesse progressivement.
- Arrêtez tout exercice si vous vous sentez défaillant, si vous avez le vertige ou le souffle coupé.
- Ne baissez jamais aucun enfant sur ou autour du tapis de course.
- Retirez la clé lorsque vous n'utilisez pas le tapis de course.
- Gardez vos habits, vos doigts et vos cheveux loin de la courroie.
- Ne réglez ou ne réparez jamais la courroie lorsque celle-ci est en mouvement.
- Portez toujours des chaussures de sport lorsque vous utilisez le tapis de course.

Les autocollants d'avertissement illustrés ci-contre sont inclus avec cet appareil. Collez les autocollants d'avertissement sur les avertissements en anglais aux endroits indiqués. Ce schéma indique l'emplacement des autocollants d'avertissement. **Si un autocollant est manquant ou illisible, référez-vous à la page de couverture de ce manuel pour commander un nouvel autocollant gratuit. Placez le nouvel autocollant à l'endroit indiqué.** Remarque : les autocollants ne sont peut-être pas illustrés à l'échelle.

WARNING

- Hazardous Voltage
- Risk of Electric Shock
- Unplug Treadmill before Assembly/ Disassembly

ATTENTION

- Tension Dangereuse
- Risque de Choc Électrique
- Débranchez le tapis roulant Avant l'Assemblage/Désassemblage

PRÉCAUTIONS IMPORTANTES

⚠ AVERTISSEMENT : pour réduire les risques de blessures graves, lisez toutes les précautions importantes et les instructions contenues dans ce manuel, ainsi que les avertissements se trouvant sur l'appareil, avant d'utiliser votre tapis de course. FREEMOTION FITNESS ne peut être tenu responsable de toute blessure ou tout dégât matériel résultant directement ou indirectement de l'utilisation de cet appareil.

1. Consultez votre médecin avant de commencer tout programme d'exercice. Ceci est particulièrement important pour les personnes âgées de plus de 35 ans et les personnes ayant eu des problèmes de santé.
2. Le propriétaire est responsable de s'assurer que tous les utilisateurs de ce tapis de course sont correctement informés de tous les avertissements et toutes les précautions.
3. Utilisez uniquement le tapis de course de la manière décrite.
4. Installez le tapis de course sur une surface plane, avec au moins 2,4 m d'espace à l'arrière et 0,6 m de chaque côté. N'installez pas le tapis de course sur une surface qui pourrait bloquer les ouvertures de ventilation. Pour protéger votre sol ou votre moquette, placez un tapis sous l'appareil.
5. Gardez le tapis de course à l'intérieur, à l'abri de l'humidité et de la poussière. N'installez pas le tapis de course dans un garage, sur une terrasse couverte ou près d'une source d'eau.
6. Ne faites pas fonctionner le tapis de course dans une pièce où des produits aérosol sont utilisés et où de l'oxygène est administré.
7. Gardez les enfants de moins de 12 ans et les animaux domestiques éloignés du tapis de course à tout moment.
8. Le tapis de course ne doit pas être utilisé par des personnes dont le poids est supérieur à 181 kg.
9. Ne laissez jamais plus d'une personne à la fois sur le tapis de course.
10. Portez des vêtements de sport appropriés quand vous utilisez le tapis de course. Ne portez pas des vêtements amples qui pourraient se coincer dans le tapis de course. Des vêtements de soutien athlétique sont recommandés pour les hommes et les femmes. *Portez toujours des chaussures de sport. N'utilisez jamais le tapis de course les pieds nus, en chaussettes ou en sandales.*
11. Branchez le cordon d'alimentation dans un suppresseur de surtension (non inclus) et branchez ce dernier dans une prise de courant appropriée (voir la page 14). Pour éviter de surcharger le circuit, ne branchez aucun autre appareil électrique sur le suppresseur de surtension ou dans une prise de courant sur le même circuit, à l'exception des dispositifs à faible consommation tels que les chargeurs de téléphones portables.
12. Utilisez uniquement un suppresseur de surtension conforme à toutes les spécifications décrites page 14. Pour acheter un suppresseur de surtension, contactez le représentant de FREEMOTION de votre région, ou appelez le numéro de téléphone indiqué sur la page de couverture de ce manuel, ou adressez-vous à un magasin d'appareils électroniques.
13. Si vous n'utilisez pas un suppresseur de surtension fonctionnant correctement, le système de contrôle du tapis de course peut s'endommager. Si le système de contrôle est endommagé, la courroie mobile peut ralentir, accélérer ou s'arrêter subitement, ce qui pourrait entraîner une chute et des blessures graves.
14. Gardez le cordon d'alimentation et le suppresseur de surtension à l'écart des surfaces chauffantes.
15. Ne faites jamais tourner la courroie mobile lorsque l'appareil est éteint. Ne faites pas fonctionner le tapis de course si le cordon d'alimentation ou la fiche sont endommagés, ou si le tapis de course ne fonctionne pas correctement. (Référez-vous à la section LOCALISATION D'UN PROBLÈME page 37 si le tapis de course ne fonctionne pas correctement.)

16. Veuillez lire attentivement, comprendre et tester les procédures d'arrêt d'urgence avant d'utiliser le tapis de course (référez-vous à la section COMMENT ALLUMER L'APPAREIL page 17).
17. Ne mettez jamais le tapis de course en marche quand vous vous tenez sur la courroie mobile. Tenez toujours les rampes quand vous utilisez le tapis de course.
18. Le tapis de course peut atteindre des vitesses élevées. Changez la vitesse progressivement de manière à éviter les changements brusques de vitesse.
19. Le détecteur du rythme cardiaque n'est pas un appareil médical. De nombreux facteurs, dont les mouvements de l'utilisateur, peuvent rendre la lecture du pouls moins précise. Le détecteur du rythme cardiaque ne sert qu'à donner une idée approximative des fluctuations du pouls lors de l'exercice.
20. Ne laissez jamais le tapis de course sans surveillance quand il est allumé. Retirez la clé, placez l'interrupteur d'alimentation sur la position éteint [OFF] (voir le schéma page 6 pour l'emplacement de l'interrupteur) et débranchez toujours le cordon d'alimentation lorsque le tapis de course n'est pas utilisé.
21. Ne tentez pas de déplacer le tapis de course tant qu'il n'est pas correctement assemblé. (Référez-vous aux sections ASSEMBLAGE page 7 et COMMENT PLIER ET DÉPLACER LE TAPIS DE COURSE page 31.) Vous devez être capable de soulever sans risque un poids de 20 kg pour déplacer le tapis de course.
22. Ne changez pas l'inclinaison du tapis de course en plaçant des objets sous l'avant ou l'arrière de l'appareil.
23. Vérifiez et serrez correctement toutes les pièces du tapis de course régulièrement.
24. N'introduisez jamais et ne laissez jamais tomber des objets dans les ouvertures du tapis de course.
25. **DANGER** : débranchez toujours le cordon d'alimentation immédiatement après l'utilisation, avant de nettoyer le tapis de course et avant d'effectuer les procédures d'entretien et de réglage décrites dans ce manuel. N'enlevez jamais le capot du moteur à moins qu'un représentant de service autorisé ne vous le demande. Les réparations autres que celles décrites dans ce manuel ne doivent être effectuées que par un représentant de service autorisé.
26. Le tapis de course est conçu pour une utilisation commerciale occasionnelle et une utilisation domestique. N'utilisez pas le tapis de course à des fins commerciales, locatives ou institutionnelles.
27. Un excès d'exercice peut entraîner des blessures graves ou la mort. Cessez immédiatement vos exercices si vous ressentez une douleur ou des étourdissements, et retournez à la normale.
28. Ne rangez pas le téléviseur dans une pièce où la température peut descendre sous -40°C ou monter au-dessus de 60°C. Ne faites pas fonctionner le téléviseur dans une pièce où la température peut descendre sous -5°C ou monter au-dessus de 32°C.
29. Afin de protéger le tapis de course et le téléviseur durant les orages, débranchez le cordon d'alimentation de la prise murale et débranchez le câble. Cela évitera tout dommage causé par la foudre et les surtensions électriques.
30. Si une antenne externe ou un boîtier pour la TV câblée sont branchés, assurez-vous que l'antenne ou le boîtier sont reliés à la terre pour assurer une protection contre les crêtes de tension et l'électricité statique résiduelle. La Section 810 du National Electrical Code, ANSI/NFPA N° 70-1984 (États-Unis) ou vos codes et décrets locaux fournissent des informations concernant la mise à la terre de mâts avec structure de soutien, de fils de terre pour une antenne de décharge, la taille des conducteurs de terre, l'emplacement de l'antenne de décharge, le branchement d'une électrode de terre et les conditions nécessaires pour l'électrode de terre.

31. Aucune antenne externe ne devrait se trouver à proximité de lignes électriques aériennes ou d'autres éclairages ou circuits électriques, ou à un endroit où elle pourrait tomber sur de telles lignes ou circuits électriques. Quand vous installez une antenne externe, faites extrêmement attention de ne pas toucher de lignes ou de circuits électriques, le contact desquels est fatal.

32. Pour réduire les risques de chocs électriques, ne retirez pas le couvercle ni le panneau arrière du téléviseur. Aucune pièce à l'intérieur n'est destinée à l'entretien par l'utilisateur. Confiez toute réparation à un technicien compétent.

33. Après toute tâche d'entretien ou de réparation du tapis de course ou du téléviseur, demandez au technicien d'effectuer des essais de sécurité pour vérifier que l'appareil fonctionne de façon appropriée.

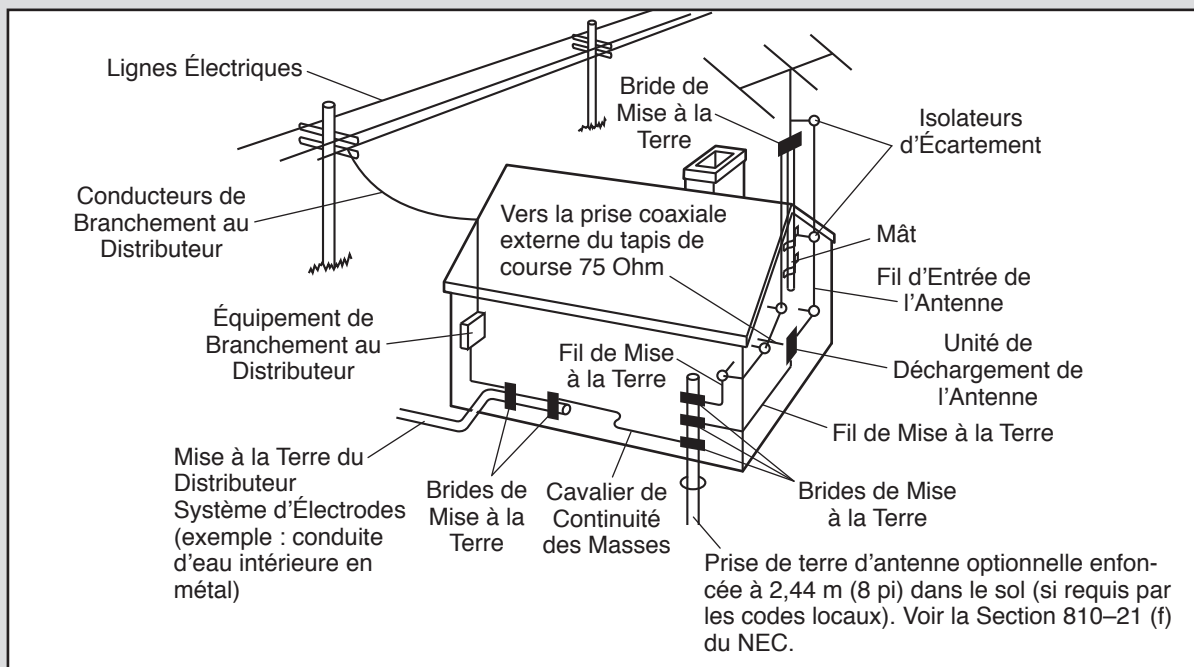
- Utilisez du fil en cuivre N° 10 AWG (5,3 mm²), en aluminium N° 8 AWG (8,4 mm²), en acier cuivré N° 17 AWG (1,0 mm²), ou en bronze, ou de taille supérieure comme fil de terre.

- Attachez les fils d'entrée et les fils de terre à la maison avec des socles d'isolation espacés de 1,22 m à 1,83 m.

- Installez une unité de décharge d'antenne aussi près que possible de l'endroit où les fils d'entrée entrent dans la maison.

- Utilisez un fil de liaison en cuivre N° 6 AWG (13,3 mm²) ou supérieur, ou un fil équivalent quand une électrode pour antenne séparée est utilisée. Référez-vous à la Section 810-21 (j) du NEC (États-Unis) ou aux codes et décrets locaux.

Remarque destinée à l'installateur de la TV câblée : cette notice a pour but d'attirer l'attention de l'installateur de la TV câblée sur l'Article 820-40 du NEC (États-Unis), ou les codes et décrets locaux qui fournissent des directives pour la mise à la terre, et plus particulièrement, qui précisent que le câble de terre doit être branché au système de mise à la terre du bâtiment, aussi près que possible du point d'entrée du câble.



GARDEZ CES INSTRUCTIONS

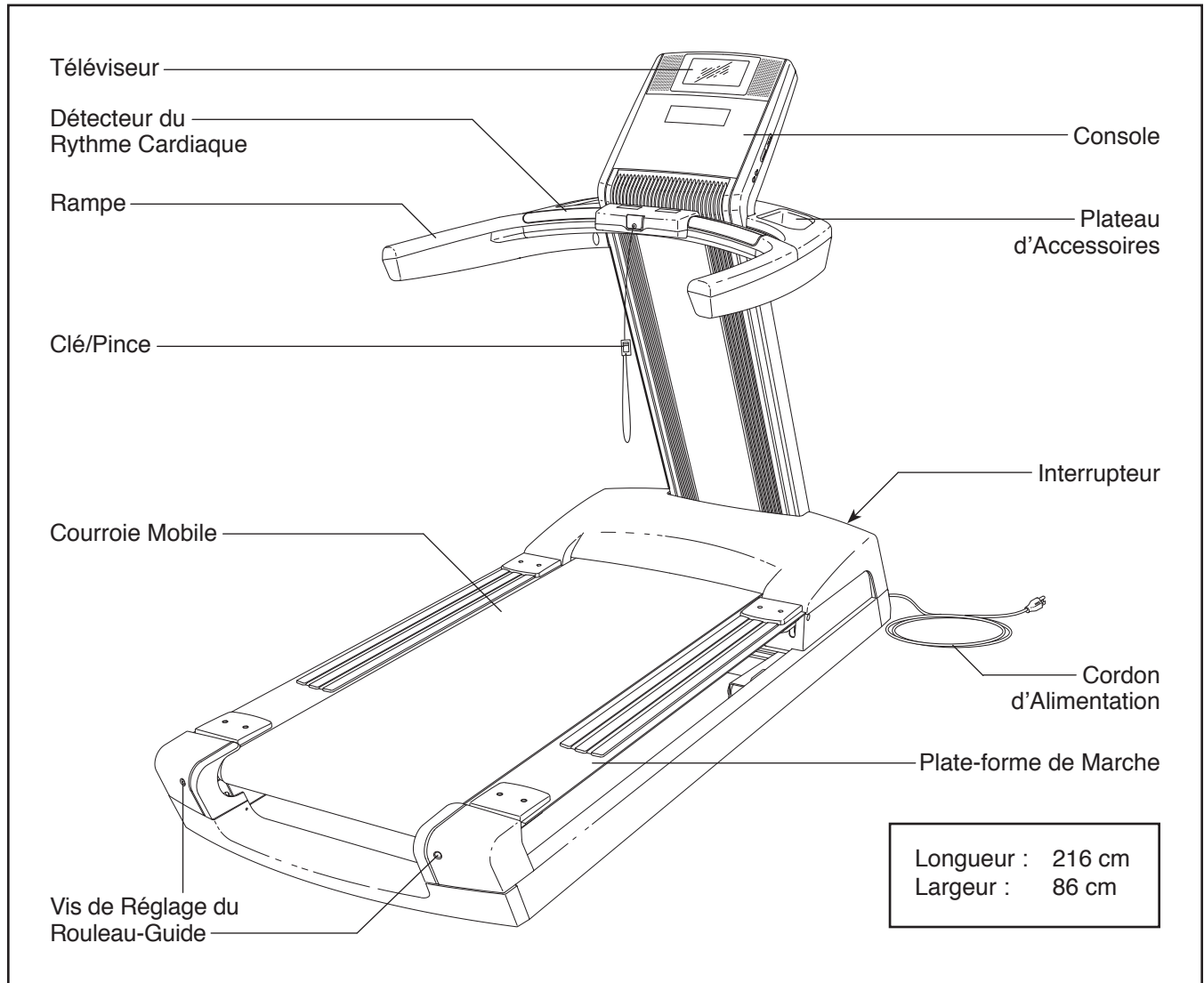
AVANT DE COMMENCER

Merci d'avoir choisi le tapis de course révolutionnaire FREEMOTION® T7.4 Le tapis de course T7.4 offre un éventail impressionnant de fonctionnalités conçues pour rendre vos entraînements chez vous plus agréables et plus efficaces.

Nous vous conseillons de lire attentivement ce manuel avant d'utiliser le tapis de course. Si vous avez des questions après avoir lu ce manuel, veuillez vous référer à la page de couverture de ce manuel

pour nous contacter. Pour nous permettre de mieux vous assister, notez le numéro du modèle et le numéro de série de l'appareil avant de nous appeler. Le numéro du modèle et l'emplacement de l'autocollant du numéro de série sont indiqués sur la page de couverture de ce manuel.

Familiarisez-vous avec les pièces sur le schéma ci-dessous avant de continuer la lecture de ce manuel.

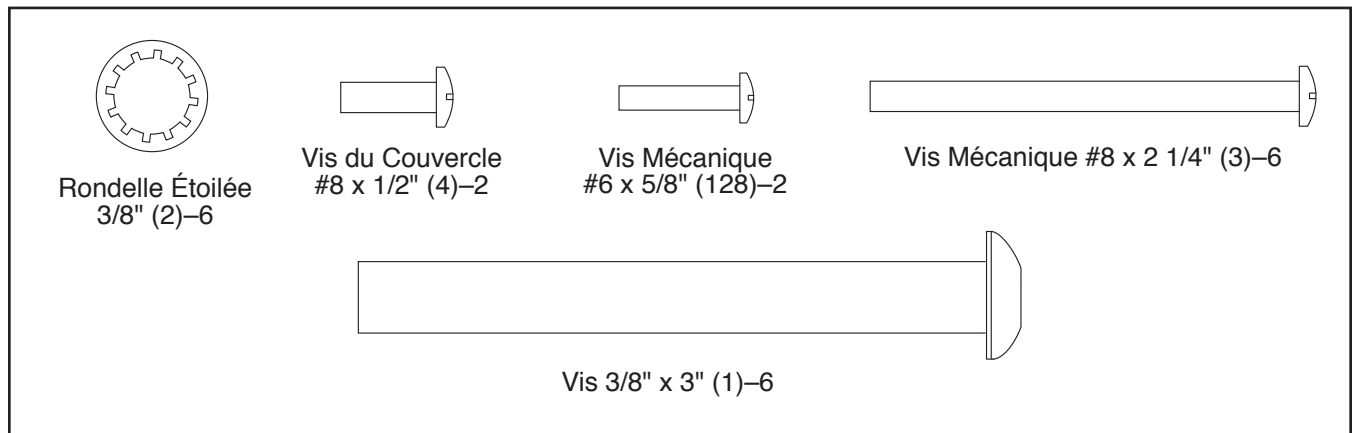


ASSEMBLAGE

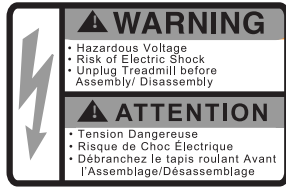
L'assemblage requiert la participation de deux personnes. Placez le tapis de course sur une aire dégagée et enlevez tous les emballages. **Ne jetez pas le matériel d'emballage avant la fin de l'assemblage.** Remarque : durant le transport, une substance graisseuse peut se transférer sur l'extérieur du tapis de course. Ceci est normal et n'affecte pas les performances du tapis de course. S'il y a une substance graisseuse sur le tapis de course, essuyez-la à l'aide d'un chiffon doux et d'un nettoyant léger non abrasif.

Vous aurez besoin de la clé hexagonale incluse  ainsi que de votre propre tournevis cruciforme  pour réaliser l'assemblage.

Utilisez les schémas ci-dessous pour identifier les pièces de l'assemblage. Le nombre entre parenthèses sous chaque pièce renvoie au numéro-clé de la pièce dans la LISTE DES PIÈCES présentée à la fin de ce manuel. Le nombre après les parenthèses est la quantité requise pour l'assemblage. **Remarque : si vous ne trouvez pas une pièce dans le sac des pièces, vérifiez qu'elle n'est pas préassemblée. Afin d'éviter d'endommager les pièces en plastique, n'utilisez pas d'outils électriques pour l'assemblage. Des pièces supplémentaires sont peut-être incluses.**

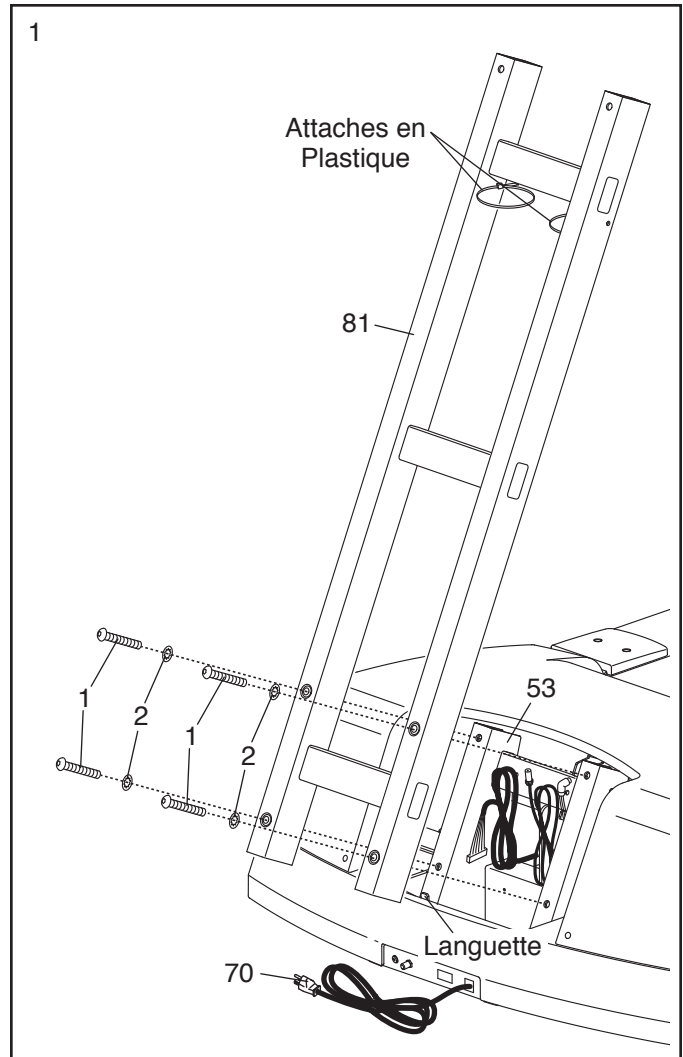


1. **Assurez-vous que le Cordon d’Alimentation (70) est débranché. Faites attention de ne pas coincer le cordon d’alimentation.**

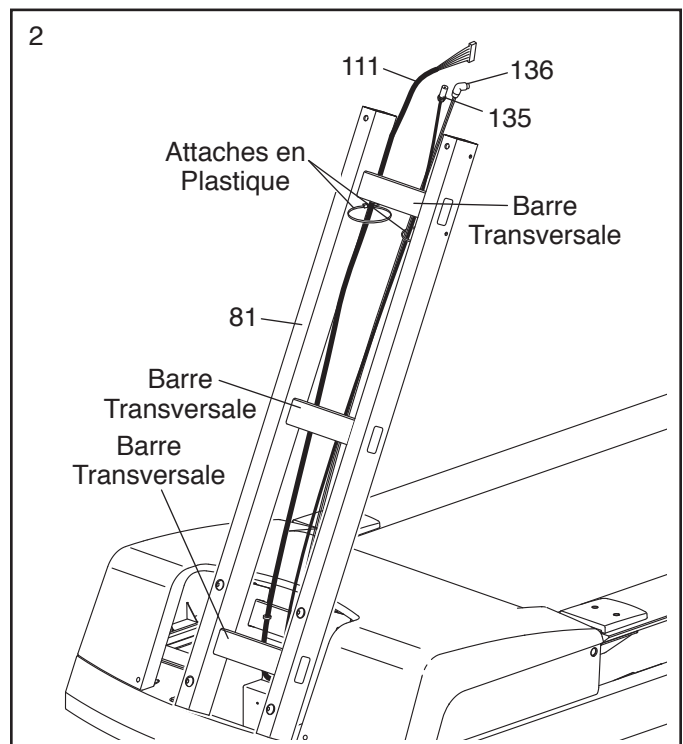


Glissez le Boîtier du Montant (non illustré) hors du Montant (81).

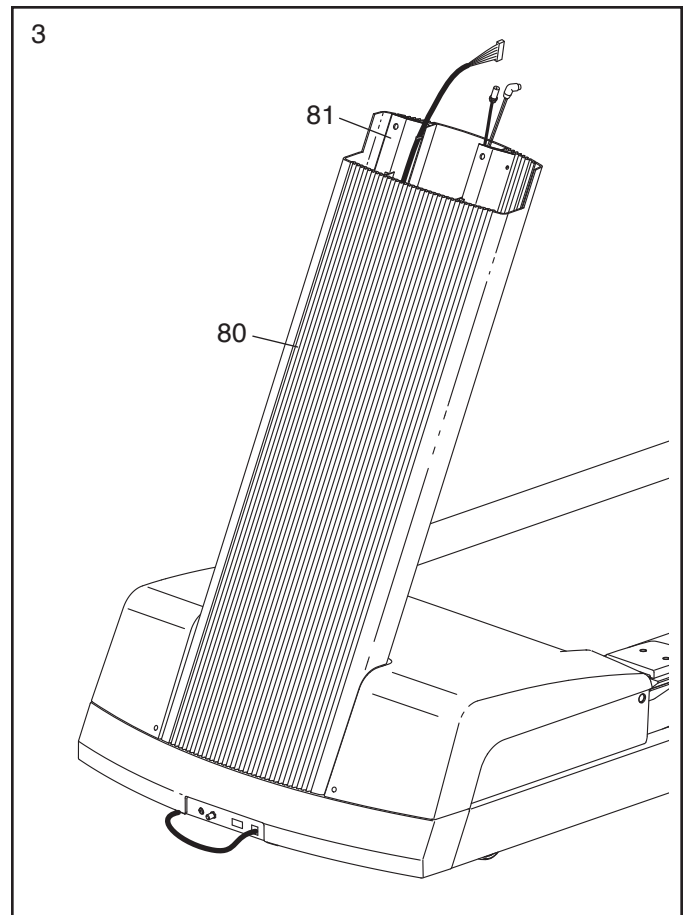
Orientez le Montant (81) et les attaches en plastique comme sur le schéma. Placez le Montant sur les languettes du Cadre (53). Attachez le Montant sur le Cadre à l’aide de quatre Vis 3/8" x 3" (1) et quatre Rondelles Étoilées 3/8" (2). **Vissez les quatre Vis de quelques tours chacune avant de toutes serrer. Faites attention de ne pas pincer les fils.**



2. Insérez l’extrémité du Fil du Montant (111), le Câble TV de 60" (135) et le Fil AV de 60" (136) dans la boucle de l’attache en plastique en haut du Montant (81). **Assurez-vous que les fils sont derrière les barres transversales du Montant.** Ensuite, tirez doucement les fils vers le haut alors que vous resserrez les attaches en plastique autour des fils.

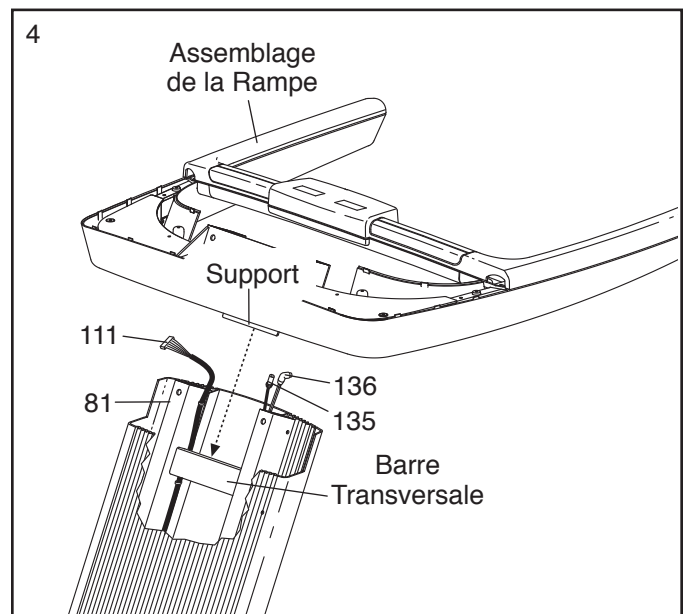


3. Glissez de nouveau le Boîtier du Montant (80) vers le bas sur le Montant (81). **Faites attention de ne pas pincer les fils. Faites attention de ne pas cogner le plafond.**



4. Demandez à une deuxième personne de tenir l'assemblage de la rampe près du Montant (81). Insérez le Fil du Montant (111), le Câble TV de 60" (135) et le Fil AV de 60" (136) vers le haut dans la partie centrale de l'assemblage de la rampe.

Glissez le support de l'assemblage de la rampe en haut de la barre transversale du Montant (81) puis placez l'assemblage de la rampe sur le Montant. **Faites attention de ne pas pincer les fils.**



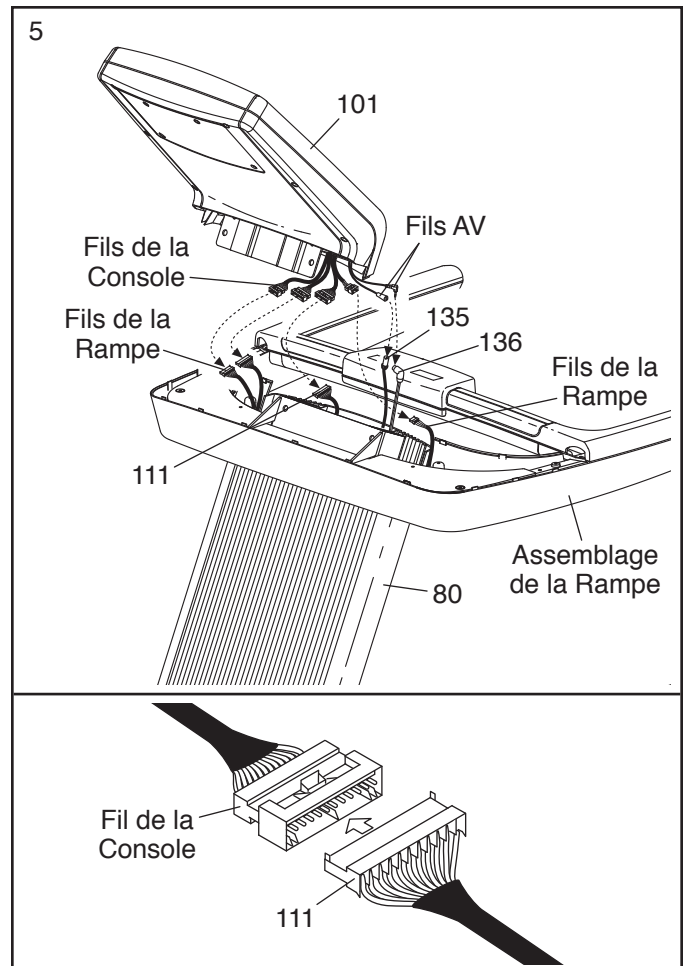
5. Demandez à une deuxième personne de tenir la Console (101) près de l'assemblage de la rampe.

Tirez doucement les extrémités du Fil du Montant (111) hors du Boîtier du Montant (80). Branchez le Fil du Montant et les fils de la rampe dans les fils de la console. Assurez-vous que le fil de la console et le fil de la rampe que vous branchez ont des connecteurs de la même taille. **Référez-vous au schéma inférieur.** Les connecteurs doivent glisser facilement l'un dans l'autre et s'enclencher en place. Si ce n'est pas le cas, tournez l'un des connecteurs et essayez de nouveau. Si les connecteurs ne sont pas branchés correctement, la console risque d'être endommagée quand elle est allumée.

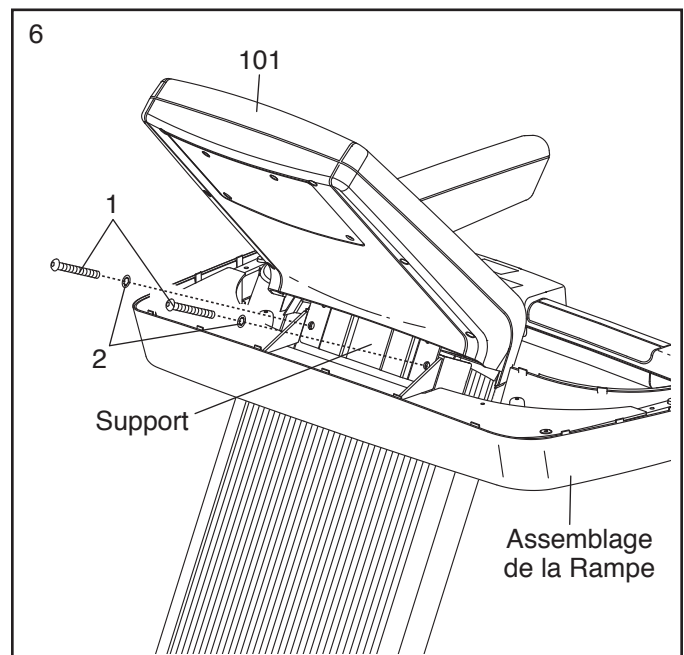
Tirez doucement les extrémités du Câble TV de 60" (135) et le Fil AV de 60" (136) hors du Boîtier du Montant (80). Branchez les fils dans les fils AV qui sortent de la Console (101).

Enfilez l'excédent de fils à l'intérieur du Boîtier du Montant (80), vers le bas.

Placez la Console (101) sur l'assemblage de la rampe. **Faites attention de ne pas pincer les fils.**

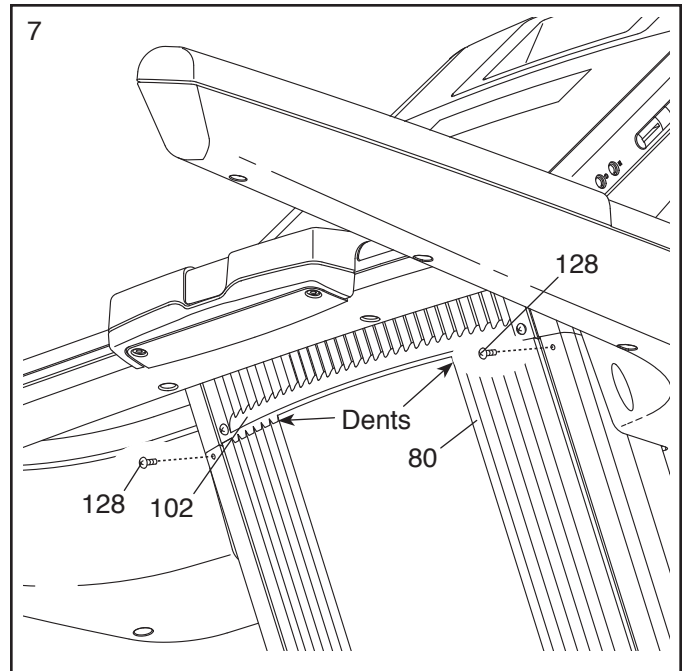


6. Alignez les trous sur la Console (101) avec les trous sur l'assemblage de la rampe et les trous sur le Montant (non illustré). Attachez la Console et l'assemblage de la rampe sur le Montant à l'aide de deux Vis 3/8" x 3" (1) et deux Rondelles Étoilées 3/8" (2). **Ne serrez pas encore complètement les Vis. Remarque : il sera peut-être utile d'appuyer le support indiqué contre le Montant et d'appuyer sur la Console pour aligner les trous.**

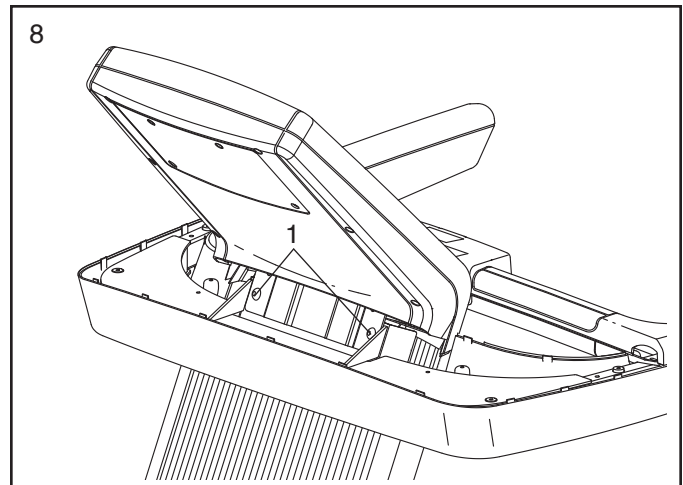


7. **Assurez-vous que les dents sur la Grille du Ventilateur (102) sont à l'extérieur du Boîtier du Montant (80) et à l'intérieur des rainures sur le Boîtier du Montant.**

Serrez deux Vis Mécaniques #6 x 5/8" (128) dans le Boîtier du Montant (80) aux endroits indiqués. **Faites attention de ne pas serrer excessivement les Vis Mécaniques.**

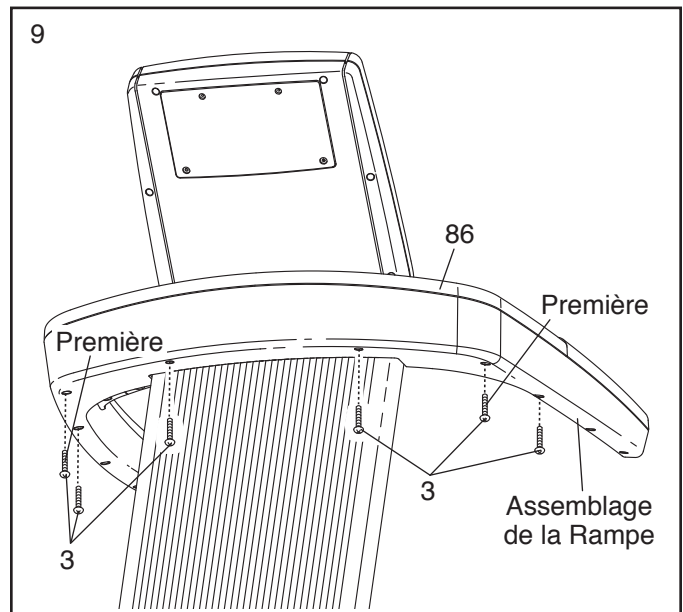


8. Serrez les deux Vis 3/8" x 3" (1).



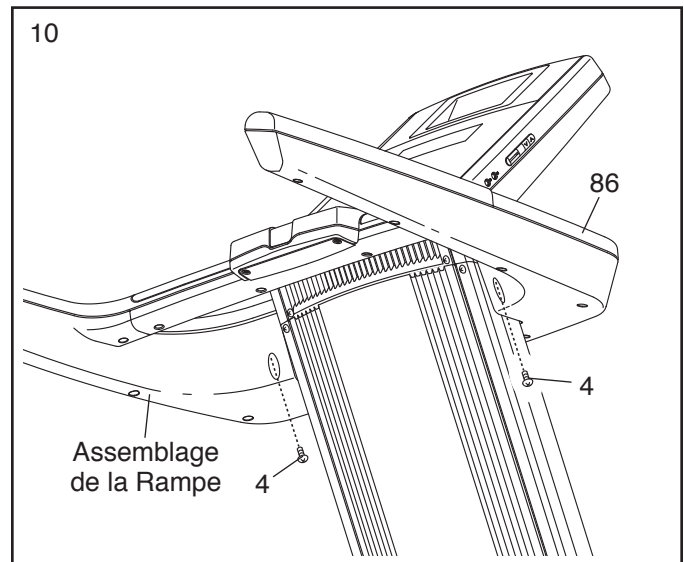
9. Retirez l'emballage du Boîtier de la Rampe (86).

Attachez le Boîtier de la Rampe (86) sur l'assemblage de la rampe à l'aide de six Vis Mécaniques #8 x 2 1/4" (3). **Vissez les six Vis Mécaniques de quelques tours chacune mais ne les serrez pas encore complètement. Commencez à visser les Vis Mécaniques indiquées en premier.**



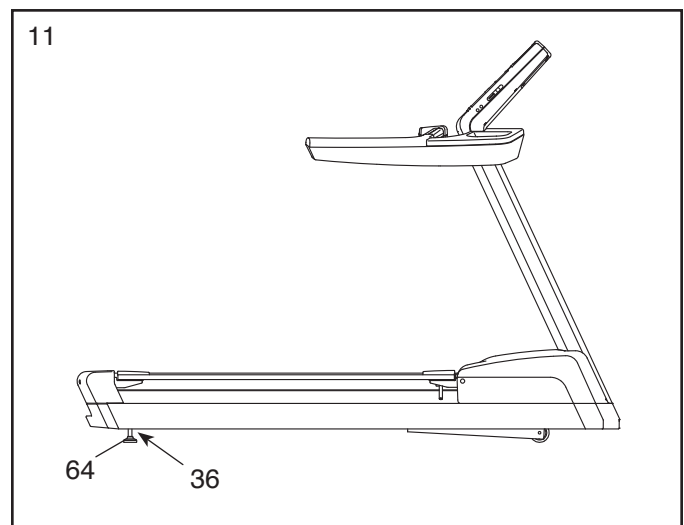
10. Serrez deux Vis du Boîtier #8 x 1/2" (4) sous l'assemblage de la rampe. **Faites attention de ne pas serrer excessivement les Vis du Boîtier.**

Serrez les six Vis Mécaniques #8 x 2 1/4" (3). **Faites attention de ne pas serrer excessivement les Vis Mécaniques.**

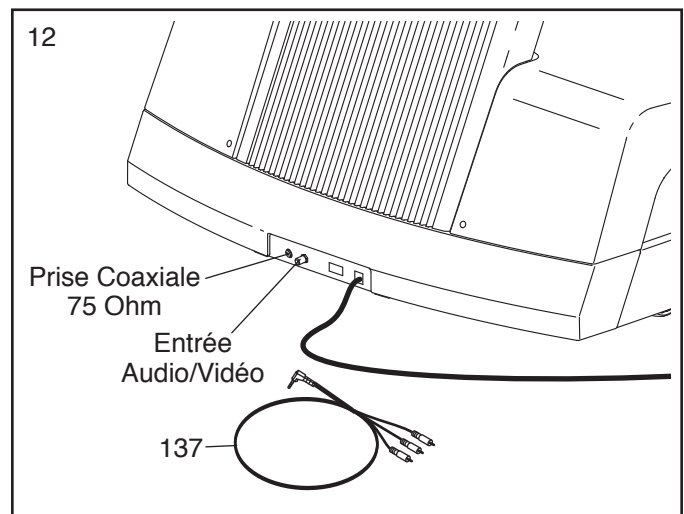


11. Si nécessaire, déplacez le tapis de course jusqu'à l'endroit désiré (référez-vous à la section COMMENT DÉPLACER LE TAPIS DE COURSE page 31).

Une fois le tapis de course placé à l'endroit où il sera utilisé, assurez-vous que les Pieds de Nivellement (64) sont bien à plat sur le sol. Si le tapis de course est légèrement bancal, desserrez un des Écrous 1/2" (36), tournez le pied de nivellement dans le sens des aiguilles d'une montre, ou dans le sens contraire des aiguilles d'une montre, jusqu'à ce que le tapis de course soit stable, puis resserrez l'Écrou.



12. Notez l'emplacement de la prise coaxiale 75 ohm et de la prise d'entrée audio/vidéo sur le tapis de course. Pour que le téléviseur fonctionne, le Câble AV de 96" (137) doit être branché dans la prise d'entrée audio/vidéo sur le tapis de course, ou un câble CATV doit être branché dans la prise coaxiale 75 ohm (voir page 13).

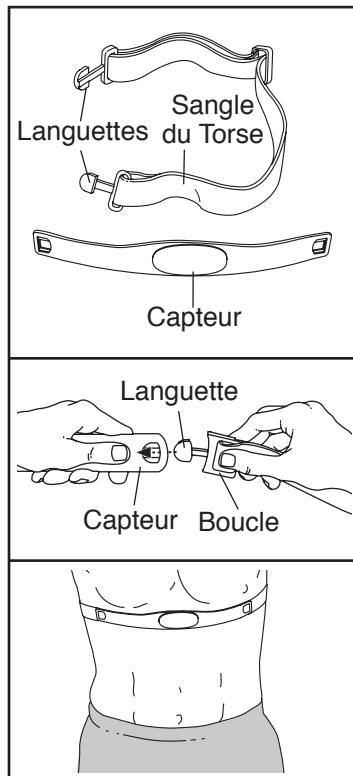


13. **Assurez-vous que toutes les pièces sont correctement serrées avant d'utiliser le tapis de course.** Si un film en plastique recouvre les autocollants du tapis de course, retirez le film. Pour protéger votre sol ou votre moquette, placez un tapis sous l'appareil. Remarque : des pièces supplémentaires sont peut-être incluses. Rangez la clé hexagonale incluse dans un endroit sûr ; la clé est destinée au réglage de la courroie mobile (voir les pages 37 et 38).

LE DÉTECTEUR DU RYTHME CARDIAQUE

COMMENT PORTER LE DÉTECTEUR DU RYTHME CARDIAQUE

Le détecteur du rythme cardiaque comporte une sangle du torse et un capteur. Insérez la languette sur l'une des extrémités de la sangle du torse dans l'une des extrémités du capteur, comme sur le schéma. Ensuite, enfoncez l'extrémité du capteur sous la boucle de la sangle du torse. La languette devrait être alignée avec l'avant du capteur.



Le détecteur du rythme cardiaque doit être porté sous vos vêtements, serré contre votre peau. Attachez le détecteur du rythme cardiaque autour de votre torse à la hauteur indiquée sur le schéma. Assurez-vous que le logo est placé vers l'avant et à l'endroit. Ensuite, insérez l'autre extrémité de la sangle du torse dans le capteur. Si nécessaire, réglez la longueur de la sangle.

Soulevez le capteur de votre peau, de quelques centimètres, et localisez les deux surfaces des électrodes qui sont recouvertes de rainures. À l'aide de solution saline comme de la salive ou de la solution pour lentilles de contact, mouillez les deux surfaces des électrodes. Remplacez ensuite le capteur contre votre torse.

ENTRETIEN ET NETTOYAGE

- Séchez complètement le capteur avec une serviette douce après chaque utilisation. L'humidité peut maintenir le capteur activé, ce qui use prématurément la pile.
- Rangez le détecteur du rythme cardiaque dans un endroit tiède et sec. Ne mettez pas le détecteur du rythme cardiaque dans un sac en plastique ou dans tout autre récipient qui retient l'humidité.

- N'exposez pas le détecteur du rythme cardiaque aux rayons directs du soleil pendant de longues périodes de temps ; ne l'exposez pas non plus à des températures supérieures à 50° C ou inférieures à -10° C.
- Ne pliez pas et n'étirez pas excessivement le capteur quand vous utilisez ou quand vous rangez le détecteur du rythme cardiaque.
- Pour nettoyer le capteur, utilisez un chiffon humide et un peu de savon doux. Essuyez ensuite le capteur avec un chiffon doux et humide, puis séchez-le complètement avec une serviette douce. N'utilisez jamais de l'alcool ou des produits nettoyants abrasifs ou chimiques pour nettoyer le capteur. Lavez la sangle du torse à la main et laissez-la sécher à l'air libre.

LOCALISATION D'UN PROBLÈME

Si le détecteur du rythme cardiaque ne fonctionne pas correctement, suivez les étapes ci-dessous.

- Assurez-vous que vous portez le détecteur du rythme cardiaque comme décrit à gauche. Si le détecteur du rythme cardiaque ne fonctionne pas quand il est dans la position décrite, essayez de le placer plus haut ou plus bas sur votre torse.
- Si votre rythme cardiaque ne s'affiche pas avant que vous ne commenciez à transpirer, humidifiez les surfaces des électrodes.
- Pour que la console affiche votre rythme cardiaque, vous devez vous trouver à une longueur de bras de la console.
- S'il y a un couvercle de la pile au dos du capteur, remplacez la pile par une pile neuve du même type.
- Le détecteur du rythme cardiaque est conçu pour être utilisé par des personnes ayant un rythme cardiaque normal. Les problèmes de lecture du rythme cardiaque peuvent être dus à des conditions médicales telles que les contractions prématurées des ventricules, la tachycardie, et l'arythmie.
- Le fonctionnement du détecteur du rythme cardiaque peut être affecté par des interférences magnétiques causées par des lignes électriques de haute tension et d'autres sources. Si vous pensez que des interférences magnétiques causent un problème, essayez de placer votre appareil dans un endroit différent.

FONCTIONNEMENT ET RÉGLAGES

COMMENT BRANCHER LE CORDON D'ALIMENTATION

Utilisez un Suppresseur de Surtension

Votre tapis de course, comme tout autre appareil électronique, peut être endommagé par des changements soudains de tension dans l'alimentation électrique de votre maison. Des surtensions de voltage, crêtes de tension et interférences sonores peuvent résulter des conditions climatiques ou être causées par d'autres appareils qui sont allumés ou éteints. **Pour réduire le risque d'endommager le tapis de course, utilisez toujours un suppresseur de surtension avec le tapis de course. Pour acheter un suppresseur de surtension, référez-vous à la précaution 12 page 3.**

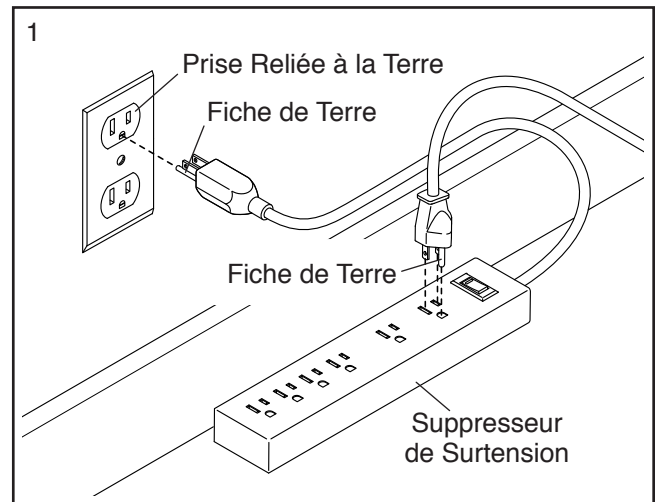
Utilisez uniquement un suppresseur de surtension de type UL 1449 comme suppresseur de pointe de tension transitoire (TVSS). Le suppresseur de surtension doit avoir une tension nominale inférieure ou égale à 400 volts et une dissipation minimale de 450 joules. Le suppresseur de surtension doit aussi avoir une tension nominale de 120 volts CA et 15 ampères. Le suppresseur de surtension doit être équipé d'un voyant lumineux indiquant que le suppresseur fonctionne correctement. **Si vous n'utilisez pas un suppresseur de surtension qui fonctionne correctement, vous pourriez endommager le système de commande du tapis de course et entraîner des blessures graves chez les utilisateurs.**

Branchez le Cordon d'Alimentation

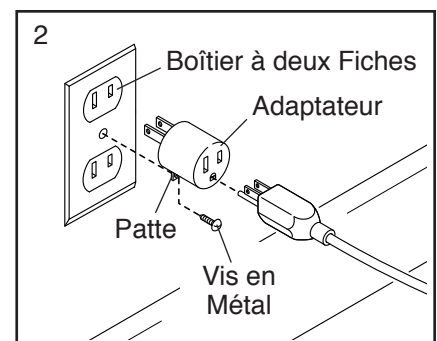
Le tapis de course doit être relié à la terre. S'il venait à mal fonctionner ou tombait en panne, la mise à la terre fournit un chemin de moindre résistance au courant électrique, ce qui réduit les risques de chocs électriques. Le cordon d'alimentation du tapis de course est équipé d'une prise avec une broche de terre (voir le schéma 1 sur cette page).

⚠ DANGER : un mauvais branchement de l'équipement peut augmenter des risques de chocs électriques. Demandez conseil à un électricien ou un réparateur qualifié pour vous assurer que l'appareil est correctement relié à la terre. Ne modifiez d'aucune manière la fiche ; si elle ne peut être insérée dans la prise murale, faites installer une prise murale conforme par un électricien qualifié.

Branchez le cordon d'alimentation dans un suppresseur de surtension et branchez le suppresseur de surtension dans une prise murale correctement installée et reliée à la terre selon les codes locaux. **La prise murale doit être sur un circuit nominal de 120 volts, capable de soutenir 15 ampères ou plus. Pour ne pas surcharger le circuit, ne branchez aucun autre appareil électrique, sauf des appareils à faible puissance comme les chargeurs de téléphone portable, dans le suppresseur de surtension ou dans la prise sur le même circuit. IMPORTANT : le tapis de course n'est pas compatible avec les prises GFCI et n'est peut-être pas compatible avec l'équipement AFCI.**



Un adaptateur temporaire peut être utilisé pour brancher le suppresseur de surtension dans une prise murale à deux fiches si une prise correctement reliée à la terre n'est pas disponible.

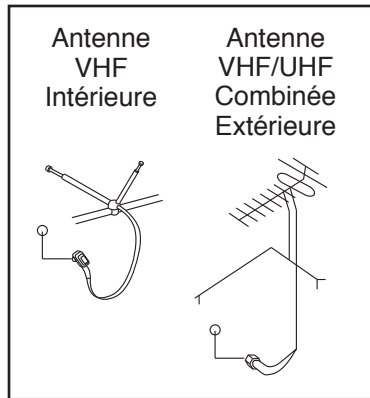


La patte rigide de couleur verte qui dépasse de l'adaptateur doit être attachée sur un support mis à la terre tel que le boîtier d'une prise murale correctement relié à la terre. **Certains boîtiers de prise murale à deux fiches ne sont pas reliés à la terre. Avant d'utiliser un adaptateur, contactez un électricien qualifié pour déterminer si le boîtier de la prise murale est relié à la terre. L'adaptateur temporaire doit être utilisé uniquement jusqu'à ce qu'une prise murale correctement reliée à la terre puisse être installée par un électricien qualifié.**

Avant d'utiliser le téléviseur, vous devez brancher une antenne ou un câble coaxial CATV 75 ohm dans la prise coaxiale, ou le Câble AV de 96" dans la prise d'entrée audio/vidéo. Remarque : utilisez un câble CATV (TV câblée) pour raccorder une source externe comme un boîtier décodeur, un récepteur satellitaire, un magnétoscope ou un câble analogique. Aucun câble CATV, antenne ou adaptateur n'est inclus.

COMMENT RACCORDER UNE ANTENNE

Installez une antenne VHF intérieure ou une antenne combinée VHF/UHF extérieure à l'endroit désiré. Les antennes extérieures sont soumises aux intempéries qui peuvent diminuer la qualité du signal. Inspectez votre antenne extérieure et les fils d'entrée avant de raccorder l'antenne.



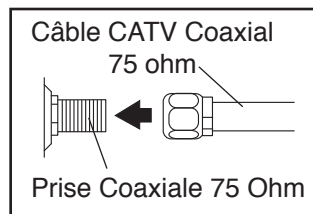
Remarque : conformément à la réglementation de la FCC, la diffusion de signaux analogiques cessera aux États-Unis le 12 juin 2009 (1er septembre au Canada). Si vous souhaitez recevoir des signaux de télévision par l'entremise d'une antenne après cette date, vous devez posséder une antenne pouvant capter les signaux numériques. La TV câblée n'a pas été affectée.

COMMENT BRANCHER UNE SOURCE EXTERNE À L'AIDE D'UN CÂBLE CATV

1. Branchez une des extrémités d'un câble CATV coaxial 75 ohm dans la prise de sortie 75 ohm de votre source externe
2. Branchez le cordon d'alimentation de votre source externe. Référez-vous au manuel de l'utilisateur de votre source externe pour obtenir des directives pour la mise à la terre appropriée.
3. Branchez le câble CATV coaxial 75 ohm dans la prise coaxiale sur le cadre du tapis de course près du cordon d'alimentation. Référez-vous au schéma à gauche.

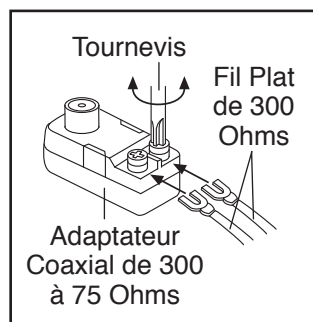
Câble CATV Coaxial

1. Branchez le câble CATV coaxial 75 ohm de l'antenne dans la prise coaxiale sur le cadre du tapis de course près du cordon d'alimentation

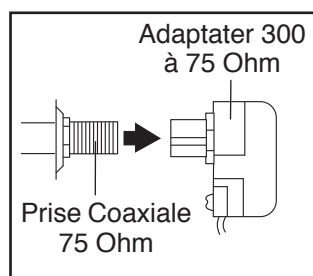


300 Ohm Flat Wire

1. Raccordez le fil plat de 300 ohms de l'antenne à un adaptateur de 300 à 75 ohms.

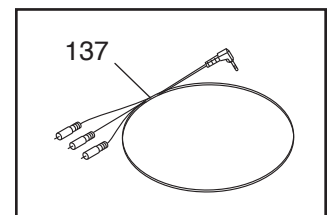


2. Poussez l'adaptateur de 300 à 75 ohms dans la prise coaxiale sur le cadre du tapis de course près du cordon d'alimentation.



COMMENT BRANCHER UN MAGNÉTOSCOPE OU UN LECTEUR DE DVD À L'AIDE DU CÂBLE AV DE 96"

1. Branchez l'extrémité du Câble AV de 96" (137) à trois fiches dans votre magnétoscope ou votre lecteur de DVD.
2. Branchez le cordon d'alimentation de votre magnétoscope ou lecteur de DVD. Consultez le manuel d'utilisateur de votre magnétoscope ou lecteur de DVD pour suivre les instructions correctes de mise à la terre.
3. Branchez le Câble AV de 96" dans la prise d'entrée audio/vidéo sur le cadre du tapis de course près du cordon d'alimentation.



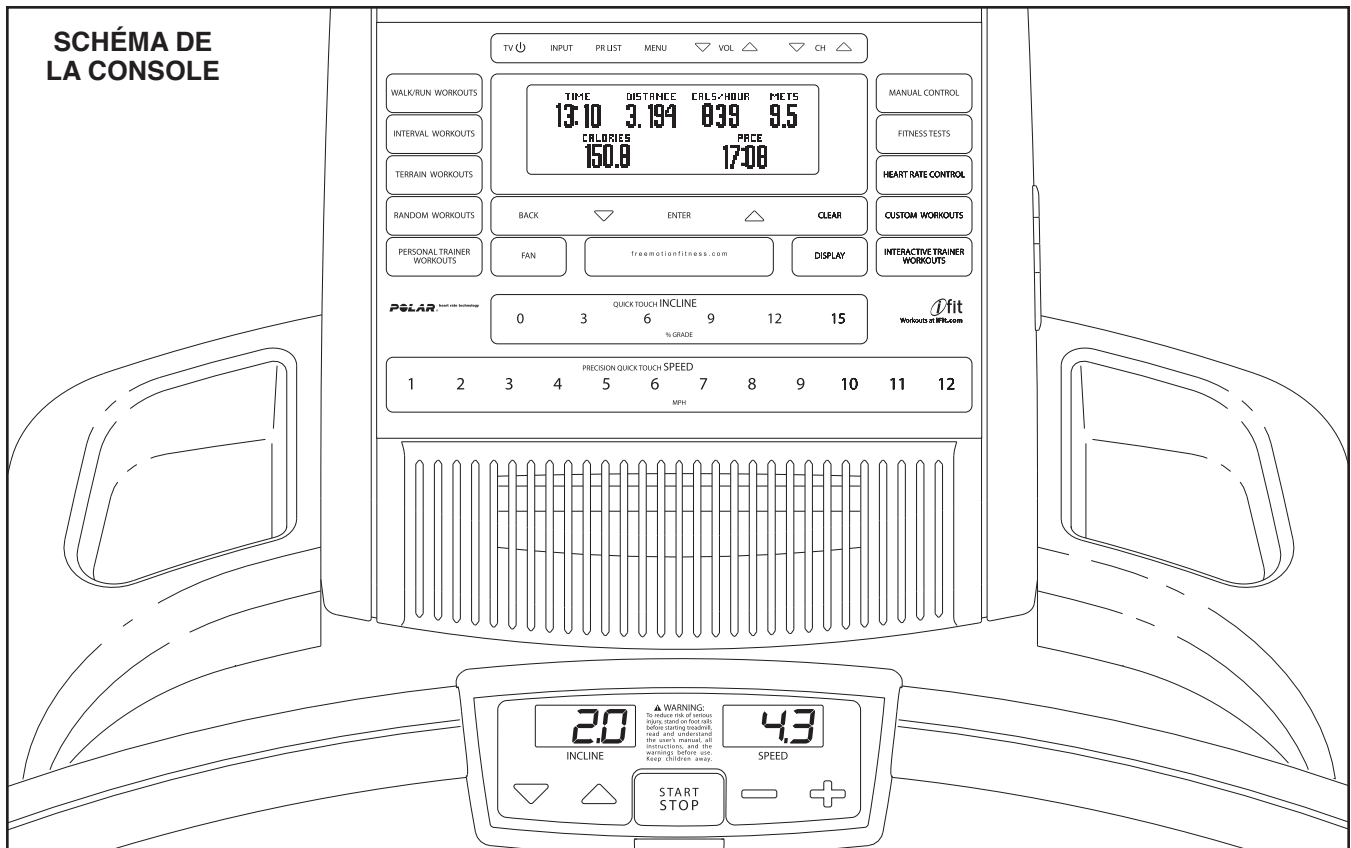


SCHÉMA DE LA CONSOLE

COLOCACIÓN DE LA CALCOMANÍA DE ADVERTENCIA

Ubique las advertencias de la consola que están en inglés. Las mismas advertencias en otros idiomas pueden encontrarse en la hoja de calcomanías incluida. Coloque la calcomanía de advertencia en español en la consola.

CARACTERÍSTICAS DE LA CONSOLE

La consola del tapis de course offre un éventail impressionnant de fonctionnalités conçues pour rendre vos entraînements plus efficaces et plus agréables. Quand vous utilisez le mode manuel de la console, vous pouvez changer la vitesse et l'inclinaison du tapis de course d'une pression de touche. Pendant que vous vous entraînez, la console affiche en continu des données sur votre entraînement. Vous pouvez même mesurer votre rythme cardiaque en utilisant le détecteur du rythme cardiaque de la poignée ou du torse en option (voir page 13 pour des informations sur le détecteur cardiaque du torse en option).

De plus, la console est équipée de quatorze entraînements avec un entraîneur personnel. Chaque entraînement prédéfini contrôle automatiquement la vitesse et l'inclinaison du tapis de course tout en vous guidant durant un entraînement efficace.

La console offre aussi douze entraînements avec un entraîneur interactif qui vous permettent de person-

naliser vos exercices. Les entraînements avec un entraîneur interactif comprennent trois entraînements de rythme cardiaque. Ces entraînements contrôlent la vitesse et l'inclinaison du tapis d'inclinaison pour maintenir votre rythme cardiaque proche d'un objectif programmé. De plus, trois entraînements de test de forme mesurent votre niveau de forme physique ou votre VO² maximal.

La console est également équipée du nouveau système d'entraînement interactif iFit. Le système iFit est compatible avec les cartes iFit d'entraînements interactifs conçus pour vous aider à atteindre vos objectifs de remise en forme personnels. Par exemple, perdez vos kilos en trop avec l'entraînement iFit de Perte de Poids, ou entraînez-vous pour une course de distance avec l'entraînement iFit de Marathon. Les entraînements iFit contrôlent automatiquement la vitesse et l'inclinaison du tapis de course. **Pour acheter des cartes iFit, référez-vous au dos de ce manuel ou visitez le site Internet www.iFit.com. Les cartes iFit sont également disponibles dans certains magasins spécialisés.**

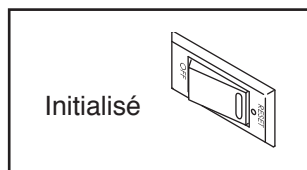
Que vous sélectionnez le mode manuel ou un entraînement, vous pouvez profiter des programmes télévisés de votre choix tout en vous entraînant. Vous pouvez aussi écouter vos musiques préférées ou des livres audio grâce au système stéréo de haute qualité de la console.

Pour allumer l'appareil, allez à la page 17. **Pour utiliser le mode manuel**, allez à la page 17. **Pour utiliser un entraînement avec un entraîneur personnel**, allez à la page 19. **Pour utiliser un entraînement de marche/course ou un entraînement de contrôle manuel**, allez à la page 21. **Pour utiliser un entraînement de test de forme**, allez à la page 22. **Pour utiliser un entraînement de rythme cardiaque**, allez à la page 23. **Pour utiliser un entraînement personnalisé**, allez à la page 24. **Pour utiliser un entraînement iFit**, allez à la page 25. **Pour faire fonctionner le téléviseur personnel**, allez à la page 26. **Pour utiliser la télécommande**, allez à la page 27. **Pour remplacer les piles de la télécommande**, allez à la page 27. **Pour régler les paramètres du téléviseur**, allez à la page 28. **Pour utiliser le mode d'entretien**, allez à la page 30. **Pour utiliser le système audio de la console**, allez à la page 30.

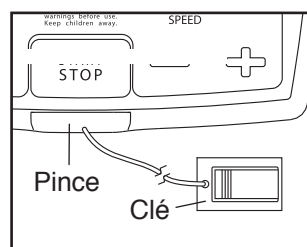
COMMENT ALLUMER L'APPAREIL

IMPORTANT : si le tapis de course a été exposé à des températures froides, laissez-le se réchauffer à la température ambiante avant de l'allumer. Si vous ne suivez pas cette précaution, vous risquez d'endommager les écrans de la console ou d'autres composants électriques.

Branchez le cordon d'alimentation (voir page 14). Ensuite, localisez l'interrupteur d'alimentation sur le cadre du tapis de course près du cordon d'alimentation. Assurez-vous que l'interrupteur d'alimentation se trouve sur la position d'initialisation [RESET].



Ensuite, montez sur les repose-pieds du tapis de course. Trouvez la pince reliée à la clé (voir le schéma à droite) et glissez la pince sur la taille de votre vêtement. Ensuite, insérez la clé dans la console. Les écrans s'allument peu de temps après. **IMPORTANT : dans une situation d'urgence, la clé peut être tirée hors de la console, ce qui forcera la courroie mobile à ralentir jusqu'à l'arrêt. Testez la pince en reculant de quelques pas avec précaution ; si la clé n'est pas tirée hors de la console, réglez la position de la pince.**



IMPORTANT : si la console est recouverte d'une feuille en plastique, retirez la feuille. Pour ne pas abîmer la plate-forme de marche, portez des chaussures sport propres lorsque vous utilisez le tapis de course. Lors de la première utilisation du tapis de course, observez la courroie mobile afin d'en vérifier l'alignement, et centrez la courroie si nécessaire (référez-vous à la page 38).

Remarque : la console peut afficher la vitesse et la distance en miles ou en kilomètres. Par souci de clarté, toutes les instructions dans ce manuel font référence aux miles.

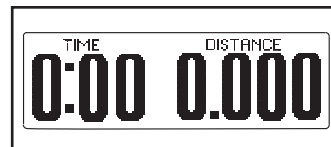
COMMENT UTILISER LE MODE MANUEL

1. Insérez la clé dans la console.

Référez-vous à la section COMMENT ALLUMER L'APPAREIL à gauche. Le tapis de course atteindra automatiquement le niveau d'inclinaison maximal, puis retournera au niveau minimal.

2. Sélectionnez le mode manuel.

Chaque fois que la clé est insérée dans la console, le mode manuel est sélectionné.



Si vous avez sélectionné un entraînement, appuyez plusieurs fois sur n'importe quelle touche des entraînements jusqu'à ce que des zéros apparaissent sur l'écran.

3. Mettez la courroie mobile en marche et réglez la vitesse.

Pour mettre la courroie mobile en marche, appuyez sur la touche Marche/Arrêt [START/STOP] ou sur la touche d'augmentation de la Vitesse [SPEED].

Si vous appuyez sur la touche Marche/Arrêt ou la touche d'augmentation de la Vitesse, la courroie mobile commence à se déplacer à 1 mph. Alors que vous vous entraînez, vous pouvez changer la vitesse de la courroie mobile comme vous le désirez en appuyant sur les touches d'augmentation et de diminution de la Vitesse. Chaque fois que vous appuyez sur une touche, la vitesse recharge de 0,1 mph ; si vous maintenez la touche enfoncée, la vitesse change par étapes de 0,5 mph.

Si vous appuyez sur une des touches numérotées de la Vitesse à Touche Rapide de Précision [PRECISION QUICK TOUCH SPEED], la courroie mobile changera petit à petit de vitesse jusqu'à atteindre la vitesse sélectionnée. Pour sélectionner une vitesse à virgule (par exemple 3,5 mph), appuyez successivement sur deux touches numérotées. Par exemple, pour sélectionner une vitesse de 3,5 mph, appuyez sur la touche 3, puis immédiatement sur la touche 5.

Pour arrêter la courroie mobile, appuyez sur la touche Marche/Arrêt. Pour relancer la courroie mobile, appuyez sur la touche Marche/Arrêt ou sur la touche d'augmentation de la Vitesse.

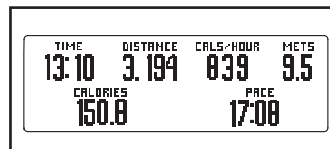
4. Changez l'inclinaison du tapis de course comme vous le désirez.

Pour modifier l'inclinaison du tapis de course, appuyez sur les touches d'augmentation ou de diminution de l'Inclinaison [INCLINE], ou sur l'une des touches de l'Inclinaison [QUICK TOUCH INCLINE] numérotées de 0 à 15.

Chaque fois que vous appuyez sur la touche d'augmentation ou de diminution de l'inclinaison, l'inclinaison change de 0,5%. Si vous appuyez sur une des touches numérotées de l'Inclinaison, l'inclinaison changera petit à petit jusqu'à atteindre l'inclinaison sélectionnée.

5. Sélectionnez un mode d'affichage et suivez votre progression sur l'écran.

Lorsque le mode manuel est sélectionné, la console propose six modes d'affichage. Le mode d'affichage sélectionné détermine quelles informations sur votre entraînement sont affichées. Appuyez sur la touche Affichage [DISPLAY] pour sélectionner le mode d'affichage désiré.



Alors que vous marchez ou courez sur le tapis de course, l'affichage supérieur peut afficher les données suivantes sur l'entraînement.

- Le temps écoulé.
- La distance que vous avez parcourue en marchant ou en courant.
- La vitesse de la courroie mobile.
- Le niveau d'inclinaison du tapis de course.

- Le nombre approximatif de calories que vous avez brûlées.
- Le nombre approximatif de calories que vos avez brûlées par heure.
- L'intensité de votre effort, en mets. Un met est la quantité d'énergie que vous utilisez au repos.
- Votre vitesse de marche ou de course, en minutes par mile ou minutes par kilomètre.

Quel que soit le mode d'affichage sélectionné, la vitesse ou l'inclinaison apparaît pendant quelques secondes chaque fois que vous la changez.

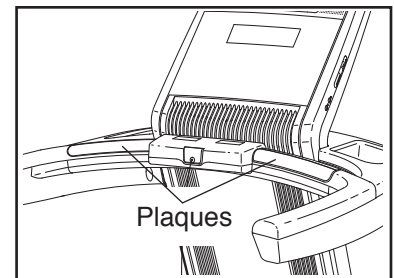
Les affichages inférieurs droit et gauche affichent la vitesse de la courroie mobile et l'inclinaison du tapis de course.

Quand vous passez d'un entraînement au mode manuel, la console continue de compter la distance totale que vous avez parcourue en marchant ou en courant, ainsi que le nombre approximatif de calories brûlées. Vous pouvez garder vos totaux même quand vous changez d'entraînement. Pour remettre la console à zéro, appuyez sur la touche Effacer [CLEAR] ou sélectionnez un entraînement de test de forme.

6. Mesurez votre rythme cardiaque, si désiré.

Remarque : si vous utilisez le détecteur du rythme cardiaque de la poignée et le détecteur du rythme cardiaque du torse en même temps, la console ne pourra pas afficher votre rythme cardiaque correctement. Pour plus d'informations concernant le détecteur du rythme cardiaque du torse, référez-vous à la page 13.

Avant d'utiliser le détecteur du rythme cardiaque de la poignée, retirez le film plastique qui recouvre les plaques métalliques. De plus, assurez-vous que vos mains sont propres.



Pour mesurer votre rythme cardiaque, **tenez-vous sur les repose-pieds et tenez les plaques pendant environ dix secondes ; évitez de bouger les mains.** Lorsque votre pouls est détecté, votre rythme cardiaque s'affiche. **Pour une lecture plus précise du rythme cardiaque, tenez les plaques pendant environ 15 secondes.**

7. Allumez le ventilateur, si désiré.

Le ventilateur a deux vitesses : rapide et lente. Appuyez plusieurs fois sur la touche du Ventilateur [FAN] pour sélectionner une vitesse ou pour éteindre le ventilateur. Remarque : si le ventilateur est en marche quand la courroie mobile s'arrête, le ventilateur s'éteindra automatiquement après quelques minutes.

8. Lorsque vous avez terminé vos exercices, retirez la clé de la console.

Montez sur les repose-pieds, appuyez sur la touche Marche/Arrêt, retirez la clé de la console et rangez-la dans un endroit sûr. Le tapis de course atteindra automatiquement le niveau d'inclinaison maximal, puis retournera au niveau minimal.

Lorsque vous avez terminé vos exercices, placez l'interrupteur d'alimentation sur la position éteint [OFF] et débranchez le cordon d'alimentation.

IMPORTANT : si vous ne suivez pas cette consigne, les composants électriques du tapis de course risquent de s'user prématurément.

COMMENT UTILISER UN ENTRAÎNEMENT AVEC UN ENTRAÎNEUR PERSONNEL

1. Insérez la clé dans la console.

Référez-vous à l'étape 1 page 17.

2. Sélectionnez un des entraînements avec un entraîneur personnel.

Pour sélectionner un entraînement avec un entraîneur personnel, appuyez sur la touche des Entraînements

à Intervalles [INTERVAL WORKOUTS], des Entraînements Tout-terrain [TERRAIN WORKOUTS] ou des Entraînements Aléatoires [RANDOM WORKOUTS] jusqu'à ce que le nom de l'entraînement désiré apparaisse sur l'écran. Les entraînements à Intervalles utilisent des vitesses différentes pour fournir un entraînement personnalisé. Les entraînements tout-terrain utilisent des vitesses et des inclinaisons différentes pour simuler l'expérience de la randonnée. Les entraînements Aléatoires utilisent des vitesses et des inclinaisons aléatoires préprogrammées. Remarque : pour utiliser un entraînement de Marche/Course [WALK/RUN], allez à la page 21.



Quand vous sélectionnez un entraînement, l'écran affiche le nom, l'inclinaison maximale, la vitesse maximale et la durée de l'entraînement. L'écran affiche aussi un graphique des vitesses programmées pour l'entraînement.

Appuyez sur la touche Entrer [ENTER] pour sélectionner l'entraînement désiré. Sélectionnez votre âge, votre poids et la durée de l'entraînement à l'aide des touches d'augmentation et de diminution à côté de la touche Entrer. **Appuyez sur la touche Entrer après chaque sélection.** Vous devez entrer votre âge et votre poids une seule fois par entraînement. Remarque : pour utiliser les entraînements à Intervalles, vous devez aussi enregistrer une vitesse minimale et une vitesse maximale à l'aide des touches numérotées de la Vitesse à Touche Rapide de Précision [PRECISION QUICK TOUCH SPEED] ou des touches d'augmentation et de diminution de la Vitesse [SPEED].

3. Appuyez sur la touche Marche/Arrêt pour commencer l'entraînement.

Quelques instants après avoir appuyé sur la touche Marche/Arrêt [START/STOP], le tapis de course se réglera automatiquement sur la première vitesse et la première inclinaison de l'entraînement. Tenez les rampes et commencez à marcher.

Chaque entraînement est divisé en segments. Une vitesse et une inclinaison sont programmées pour chaque segment. Remarque : la même vitesse et/ou inclinaison peut être programmée pour des segments consécutifs.

Durant l'entraînement, le graphique représente votre progression. Le segment du graphique qui clignote correspond au segment en cours de l'entraînement. La hauteur du segment qui clignote représente la vitesse du segment en cours. À la fin de chaque segment, une série de tonalités retentira et le segment suivant du graphique commencera à clignoter. Si une vitesse et/ou une inclinaison différente est programmée pour le segment suivant, la nouvelle vitesse et/ou inclinaison apparaît sur l'écran. Le tapis de course se réglera alors automatiquement sur la nouvelle vitesse et/ou la nouvelle inclinaison.



L'entraînement se poursuivra ainsi jusqu'à ce que le dernier segment du graphique se mette à clignoter et que le segment prenne fin. La courroie mobile ralentira alors jusqu'à l'arrêt.

Si la vitesse ou l'inclinaison est trop élevée ou trop faible durant l'entraînement, vous pouvez la changer en appuyant sur les touches de la Vitesse [SPEED] et de l'Inclinaison [INCLINE] ; **cependant,**

au début du segment suivant de l'entraînement, le tapis de course se réglera automatiquement sur la vitesse et l'inclinaison programmées pour ce segment. Remarque : si vous utilisez un entraînement à Intervalles, l'inclinaison ne se réglera pas automatiquement.

Pour arrêter ou recommencer l'entraînement à tout moment, appuyez sur la touche Marche/Arrêt.

4. Sélectionnez un mode d'affichage et suivez votre progression sur l'écran.

La console offre trois modes d'affichage. Le mode d'affichage sélectionné détermine quelles informations d'entraînement sont affichées. Appuyez sur la touche Affichage [DISPLAY] pour sélectionner le mode d'affichage désiré.

L'écran peut afficher la vitesse de la courroie mobile, l'inclinaison du tapis d'inclinaison, un graphique des vitesses de l'entraînement, le temps restant avant la fin de l'entraînement, la distance que vous avez parcourue en marchant ou en courant, le nombre approximatif de calories que vous avez brûlées, l'intensité de votre effort en mets, le nombre approximatif de calories brûlées par heure, votre cadence et l'énergie que vous générez en watts.

5. Mesurez votre rythme cardiaque, si désiré.

Référez-vous à l'étape 6 page 18.

6. Allumez le ventilateur, si désiré.

Référez-vous à l'étape 7 page 19.

7. Lorsque vous avez terminé vos exercices, retirez la clé de la console.

Référez-vous à l'étape 8 page 19.

COMMENT UTILISER UN ENTRAÎNEMENT DE MARCHÉ/COURSE OU UN ENTRAÎNEMENT DE CONTRÔLE MANUEL

1. Insérez la clé dans la console.

Référez-vous à l'étape 1 page 17.

2. Sélectionnez un des entraînements.

Pour sélectionner un entraînement de Marche/Course [WALK/RUN WORKOUTS], appuyez sur la touche des Entraînements de Marche/Course jusqu'à ce que l'entraînement de Marche de 5 km [5K WALK], Course de 10 km [10K RUN] ou Cross Country [CROSS COUNTRY] apparaisse sur l'écran.

Pour sélectionner un entraînement de contrôle manuel, appuyez sur la touche de Contrôle Manuel [MANUAL CONTROL] jusqu'à ce que l'entraînement Manuel de Temps [MANUAL TIME], de Distance [MANUAL DISTANCE] ou de Calories [MANUAL CALORIES] apparaisse sur l'écran. L'écran affiche le nom et l'objectif de durée, de distance ou de calories pour l'entraînement.



Appuyez sur la touche Entrer [ENTER] pour sélectionner l'entraînement désiré. Sélectionnez votre âge et votre poids à l'aide des touches d'augmentation et de diminution à côté de la touche Entrer. **Appuyez sur la touche Entrer après chaque sélection.** Vous devez entrer votre âge et votre poids une seule fois par entraînement. Remarque : pour utiliser les entraînements de cross country, vous devez aussi entrer un objectif de distance. Pour utiliser un entraînement de contrôle manuel, entrez votre objectif de durée, distance ou calories.

3. Appuyez sur la touche Marche/Arrêt pour commencer l'entraînement.

Quelques instants après avoir appuyé sur la touche Marche/Arrêt [START/STOP], la courroie mobile se met à tourner. Tenez les rampes et commencez à marcher.

Durant l'entraînement, le graphique affichera l'inclinaison de la courroie mobile. Pendant que vous vous entraînez, vous pouvez changer la vitesse et l'inclinaison de la courroie mobile en appuyant sur les touches d'augmentation et de diminution de la Vitesse [SPEED] et de l'Inclinaison [INCLINE].

L'entraînement continue ainsi jusqu'à ce que vous ayez atteint votre objectif de durée, de distance ou de calories. La courroie mobile ralentira alors jusqu'à l'arrêt.

Pour arrêter ou recommencer l'entraînement à tout moment, appuyez sur la touche Marche/Arrêt.

4. Sélectionnez un mode d'affichage et suivez votre progression sur l'écran.

Référez-vous à l'étape 4 page 20.

5. Mesurez votre rythme cardiaque, si désiré.

Référez-vous à l'étape 6 page 18.

6. Allumez le ventilateur, si désiré.

Référez-vous à l'étape 7 page 19.

7. Lorsque vous avez terminé vos exercices, retirez la clé de la console.

Référez-vous à l'étape 8 page 19.

COMMENT UTILISER UN ENTRAÎNEMENT DE TEST DE FORME

Les entraînements de test de forme mesurent votre niveau relatif de forme physique. Pour les résultats les plus précis, utilisez un entraînement de test de forme quand vous ne vous sentez pas fatigué(e), que vous n'avez pas mangé depuis au moins deux heures et que vous ne vous êtes pas entraîné depuis au moins 24 heures.

Le tapis de course est équipé de trois tests de forme. Le Test Ebbeling mesure le VO² maximal, ou la capacité aérobic, et dure 9 minutes. Le Test Gerkin mesure aussi le VO² maximal. Le Test Gerkin commence par un échauffement de trois minutes et se termine soit 14 minutes plus tard, soit quand vous atteignez un certain rythme cardiaque. Le Test FreeMotion mesure votre forme physique sur une échelle de 1 à 10. Le Test FreeMotion se termine après 28 minutes ou quand vous atteignez un certain rythme cardiaque.

1. Mettez le détecteur du rythme cardiaque du torse.

Pour utiliser un test de forme, vous devez porter le détecteur du rythme cardiaque du torse ou utiliser le détecteur du rythme cardiaque de la poignée. Remarque : pour de meilleurs résultats, vous devez porter le détecteur du rythme cardiaque du torse.

2. Insérez la clé dans la console.

Référez-vous à l'étape 1 page 17.

3. Sélectionnez un entraînement de test de forme.

Pour sélectionner un entraînement de test de forme, appuyez sur la touche des Tests de Forme [FITNESS TESTS] jusqu'à ce que le nom du test désiré apparaisse sur l'écran.

Appuyez sur la touche Entrer [ENTER] pour sélectionner l'entraînement désiré. Sélectionnez votre âge et votre poids à l'aide des touches d'augmentation et de diminution à côté de la touche Entrer. **Appuyez sur la touche Entrer après chaque sélection.** Vous devez entrer votre âge et votre poids une seule fois par entraînement. Remarque : pour utiliser le Test Ebbeling, vous devez aussi enregistrer votre sexe.

4. Appuyez sur la touche Marche/Arrêt pour commencer l'entraînement.

Quelques instants après avoir appuyé sur la touche Marche/Arrêt [START/STOP], le tapis de course

se réglera automatiquement sur la première vitesse et la première inclinaison du test de forme. Commencez à marcher sur le tapis de course. Remarque : pour des résultats plus précis, ne tenez pas les rampes durant un entraînement de test de forme.

Durant l'entraînement, la vitesse et l'inclinaison du tapis d'inclinaison changeront régulièrement. La vitesse ou l'inclinaison apparaîtra sur l'écran pour vous prévenir quand elle est sur le point de changer. **IMPORTANT : les touches de la Vitesse [SPEED] et de l'Inclinaison [INCLINE] ne fonctionneront pas durant un entraînement de test de forme.**

Remarque : si vous appuyez sur la touche Marche/Arrêt durant un test de forme, le test de forme prend fin.

Quand l'entraînement prend fin, la courroie mobile ralentit jusqu'à l'arrêt et votre niveau de forme physique, ou votre VO² maximal, apparaît sur l'écran.

Si votre pouls n'est pas détecté durant l'entraînement, les mots Vérifiez Le Détecteur du Rythme Cardiaque [CHECK HEART RATE MONITOR] apparaissent alors sur l'écran, puis la vitesse du tapis d'inclinaison peut ralentir. Si votre pouls n'est toujours pas détecté, le test de forme sera abandonné. Pour plus d'informations concernant le détecteur du rythme cardiaque du torse, référez-vous à la page 13.

5. Sélectionnez un mode d'affichage et suivez votre progression sur l'écran.

Référez-vous à l'étape 4 page 20. Remarque : les tests de forme afficheront votre niveau de forme physique plutôt que l'intensité de votre effort en mets. La console peut afficher un « W » quand vous vous échauffez ou un « C » quand vous revenez à la normale.

6. Allumez le ventilateur, si désiré.

Référez-vous à l'étape 7 page 19.

7. Lorsque vous avez terminé vos exercices, retirez la clé de la console.

Référez-vous à l'étape 8 page 19.

COMMENT UTILISER UN ENTRAÎNEMENT DE RYTHME CARDIAQUE

⚠ ATTENTION : si vous avez des problèmes cardiaques ou si vous avez plus de 60 ans et que vous avez été sédentaire pendant un certain temps, n'effectuez pas les entraînements de rythme cardiaque. Si vous prenez habituellement des médicaments, consultez votre médecin pour savoir si ceux-ci peuvent affecter votre rythme cardiaque lors d'exercice.

1. Mettez le détecteur du rythme cardiaque du torse.

Pour utiliser un test de forme, vous devez porter le détecteur du rythme cardiaque du torse ou utiliser le détecteur du rythme cardiaque manuel. Remarque : pour de meilleurs résultats, vous devez porter le détecteur du rythme cardiaque du torse.

2. Insérez la clé dans la console.

Référez-vous à l'étape 1 page 17.

3. Sélectionnez un des entraînements de rythme cardiaque.

Pour sélectionner un entraînement de rythme cardiaque, appuyez sur la touche Contrôle du Rythme Cardiaque [HEART RATE CONTROL] jusqu'à ce que l'entraînement désiré apparaisse sur l'écran. Appuyez sur la touche Entrer [ENTER] pour sélectionner l'entraînement désiré.

Sélectionnez votre âge et votre poids à l'aide des touches d'augmentation et de diminution à côté de la touche Entrer. **Appuyez sur la touche Entrer après chaque sélection.** Vous devez entrer votre âge et votre poids une seule fois par entraînement. Remarque : pour utiliser les entraînements de rythme cardiaque constant et de rythme cardiaque variable, vous devez aussi enregistrer votre objectif maximal de rythme cardiaque. Si vous changez l'objectif maximal de rythme cardiaque, vous changerez aussi le niveau d'intensité de tout l'entraînement. Remarque : pour calculer votre objectif maximal de rythme cardiaque, référez-vous à la section INTENSITÉ DE L'EXERCICE page 40.

4. Appuyez sur la touche Marche/Arrêt pour commencer l'entraînement.

Quelques instants après avoir appuyé sur la touche Marche/Arrêt [START/STOP], le tapis de course se

règlera automatiquement sur la première vitesse et la première inclinaison de l'entraînement. Tenez les rampes et commencez à marcher.

Les entraînements de rythme cardiaque sont divisés en segments d'une minute. Un objectif de rythme cardiaque est programmé pour chaque segment. Le même objectif de rythme cardiaque peut être programmé pour des segments consécutifs. Pour un entraînement plus court, arrêtez tout simplement avant la fin de l'entraînement.

Durant tous les entraînements de rythme cardiaque, la console compare régulièrement votre rythme cardiaque à l'objectif de rythme cardiaque. Si votre rythme cardiaque est trop rapide ou trop lent par rapport à l'objectif de rythme cardiaque programmé pour le segment en cours, la vitesse de la courroie mobile augmentera ou diminuera pour rapprocher votre rythme cardiaque de l'objectif de rythme cardiaque.

Si la vitesse ou l'inclinaison est trop élevée ou trop faible à tout moment durant l'entraînement, vous pouvez les modifier en appuyant sur les touches de la Vitesse [SPEED] et de l'Inclinaison [INCLINE]. Cependant, chaque fois que la console compare votre rythme cardiaque à l'objectif de rythme cardiaque, la vitesse du tapis d'inclinaison peut changer automatiquement pour rapprocher votre rythme cardiaque de l'objectif de rythme cardiaque.

Pour arrêter ou recommencer l'entraînement à tout moment, appuyez sur la touche Marche/Arrêt.

5. Sélectionnez un mode d'affichage et suivez votre progression sur l'écran.

Référez-vous à l'étape 4 page 20.

6. Allumez le ventilateur, si désiré.

Référez-vous à l'étape 7 page 19.

7. Lorsque vous avez terminé vos exercices, retirez la clé de la console.

Référez-vous à l'étape 8 page 19.

COMMENT UTILISER UN ENTRAÎNEMENT PERSONNALISÉ

1. Insérez la clé dans la console.

Référez-vous à l'étape 1 page 17.

2. Sélectionnez un des entraînements personnalisés.

Pour sélectionner un entraînement personnalisé, appuyez sur la touche des Entraînements Personnalisés [CUSTOM WORKOUTS] jusqu'à ce que l'entraînement désiré apparaisse sur l'écran.

L'écran affichera le nom, l'inclinaison maximale, la vitesse maximale et la durée de l'entraînement.

Remarque : pour créer un entraînement personnalisé, référez-vous à l'étape 3 page 30.

Appuyez sur la touche Entrer [ENTER] pour sélectionner l'entraînement désiré. Sélectionnez votre âge et votre poids à l'aide des touches d'augmentation et de diminution à côté de la touche Entrer. **Appuyez sur la touche Entrer après chaque sélection.** Vous devez entrer votre âge et votre poids une seule fois par entraînement.

3. Appuyez sur la touche Marche/Arrêt pour commencer l'entraînement.

Un moment après avoir appuyé sur la touche Marche/Arrêt [START/STOP], le tapis d'inclinaison se réglera automatiquement sur la première vitesse et la première inclinaison que vous avez programmées au préalable. Tenez les rampes et commencez à marcher.

Chaque entraînement est divisé en segments d'une minute. Une vitesse et une inclinaison sont programmées pour chaque segment.

Durant l'entraînement, le graphique illustrera votre progression. Le segment du graphique qui clignote correspond au segment en cours de l'entraînement.



La hauteur du segment qui clignote représente l'inclinaison du segment en cours. À la fin de chaque segment, une série de tonalités retentira et le segment suivant du graphique commencera à clignoter. Si une vitesse ou une inclinaison différente est programmée pour le segment suivant, la nouvelle vitesse ou la nouvelle inclinaison apparaîtra en haut de l'écran pendant quelques instants pour vous prévenir. Le tapis de course se réglera alors automatiquement sur la nouvelle la vitesse et la nouvelle inclinaison.

L'entraînement se poursuivra ainsi jusqu'à ce que le dernier segment du graphique se mette à clignoter et que le segment prenne fin. La courroie mobile ralentira alors jusqu'à l'arrêt.

Si la vitesse ou l'inclinaison est trop élevée ou trop faible durant l'entraînement, vous pouvez la changer en appuyant sur les touches de la Vitesse [SPEED] et de l'Inclinaison [INCLINE] ; **cependant, au début du segment suivant de l'entraînement, le tapis de course se réglera automatiquement sur la vitesse et l'inclinaison programmées pour ce segment.**

Pour arrêter ou recommencer l'entraînement à tout moment, appuyez sur la touche Marche/Arrêt. La vitesse de la courroie mobile augmentera petit à petit jusqu'à atteindre la vitesse programmée pour le segment en cours.

4. Sélectionnez un mode d'affichage et suivez votre progression sur l'écran.

Référez-vous à l'étape 4 page 20.

5. Mesurez votre rythme cardiaque, si désiré.

Référez-vous à l'étape 6 page 18.

6. Allumez le ventilateur, si désiré.

Référez-vous à l'étape 7 page 19.

7. Lorsque vous avez terminé vos exercices, retirez la clé de la console.

Référez-vous à l'étape 8 page 19.

COMMENT UTILISER UN ENTRAÎNEMENT IFIT

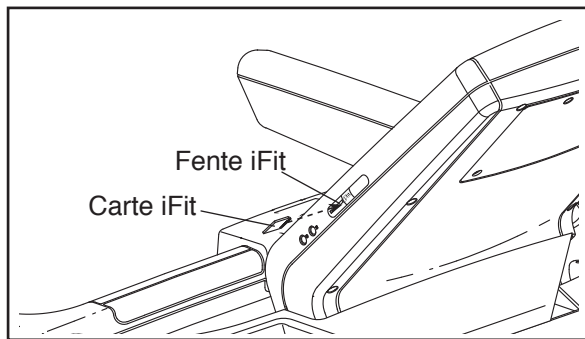
Pour acheter des cartes iFit, référez-vous au dos de ce manuel ou visitez le site Internet www.iFit.com. Les cartes iFit sont également disponibles dans certains magasins spécialisés.

1. Insérez la clé dans la console.

Référez-vous à l'étape 1 page 17.

2. Insérez une carte iFit et sélectionnez un entraînement.

Pour utiliser un entraînement iFit, insérez une carte iFit dans la fente iFit sur le côté de la console ; assurez-vous que les plaques métalliques ne sont pas vers vous.



Ensuite, sélectionnez un entraînement iFit en appuyant sur les touches d'augmentation et de diminution situées près de la touche Entrer [ENTER]. Quand vous sélectionnez un entraînement iFit, l'écran affiche le nom, la durée, la vitesse maximale, et l'inclinaison maximale de l'entraînement.

Appuyez sur la touche Entrer pour sélectionner l'entraînement désiré. Sélectionnez votre âge et votre poids à l'aide des touches d'augmentation et de diminution à côté de la touche Entrer. **Appuyez sur la touche Entrer après chaque sélection.** Vous devez entrer votre âge et votre poids une seule fois par entraînement.

Chaque entraînement iFit est divisé en segments d'une minute. Une vitesse et une inclinaison sont programmées pour chaque segment. Remarque : la même vitesse et/ou inclinaison peut être programmée pour des segments consécutifs.

3. Appuyez sur la touche Marche/Arrêt pour commencer l'entraînement.

Quelques instants après avoir appuyé sur la touche Marche/Arrêt [START/STOP], le tapis de course se réglera automatiquement sur la première vitesse et la première inclinaison de l'entraînement. Tenez les rampes et commencez à marcher.

Pendant certains entraînements, la voix d'un entraîneur personnel vous guidera.

À la fin de chaque segment, une série de tonalités retentit. Si une vitesse ou une inclinaison différente est programmée pour le segment suivant, la nouvelle vitesse ou la nouvelle inclinaison apparaît en haut de l'écran pendant quelques instants pour vous prévenir. Le tapis de course se réglera alors automatiquement sur la nouvelle la vitesse et la nouvelle inclinaison.

Si la vitesse ou l'inclinaison pour le segment en cours est trop élevée ou trop faible, vous pouvez la changer en appuyant sur les touches de la Vitesse [SPEED] ou de l'Inclinaison [INCLINE] ; **cependant, quand le segment suivant commence, le tapis de course se réglera automatiquement sur la vitesse et l'inclinaison programmées pour le segment suivant.**

Pour arrêter l'entraînement à tout moment, appuyez sur la touche Marche/Arrêt. Pour reprendre l'entraînement, appuyez sur la touche Marche/Arrêt ou la touche d'augmentation de la Vitesse. La courroie mobile se mettra en marche. Quand le segment suivant de l'entraînement commence, le tapis de course se réglera automatiquement sur la vitesse et l'inclinaison programmées pour ce segment.

4. Sélectionnez un mode d'affichage et suivez votre progression sur l'écran.

Référez-vous à l'étape 5 page 18.

5. Mesurez votre rythme cardiaque, si désiré.

Référez-vous à l'étape 6 page 18.

6. Allumez le ventilateur, si désiré.

Référez-vous à l'étape 7 page 19.

7. Lorsque vous avez terminé vos exercices, retirez la clé de la console.

Référez-vous à l'étape 8 page 19.

ATTENTION : retirez toujours les cartes iFit de la fente iFit lorsque vous ne les utilisez pas.

COMMENT FAIRE FONCTIONNER LE TÉLÉVISEUR PERSONNEL

IMPORTANT : avant d'utiliser le téléviseur, vous devez brancher le Câble AV de 96" ou un câble CATV sur le tapis de course (voir page 15).

1. Allumez le téléviseur.

Si l'écran est recouvert d'un film en plastique, retirez le film. Insérez la clé dans la console. Référez-vous à la section COMMENT ALLUMER L'APPAREIL page 17. Appuyez sur la touche marche/arrêt (voir page 27) pour allumer le téléviseur. Remarque : si vous utilisez le téléviseur sans avoir inséré la clé dans la console, les touches de la console ne fonctionneront pas.

2. Recherchez les chaînes de télévision.

Avant d'utiliser votre téléviseur, vous devez rechercher les chaînes. Référez-vous à la page 29 pour voir comment rechercher les chaînes. Remarque : pour utiliser un magnétoscope ou lecteur de DVD, vous devez brancher l'appareil sur le tapis de course, puis rechercher les chaînes.

Votre téléviseur peut recevoir des signaux analogues ou numériques. Pour que le téléviseur fonctionne correctement, une bonne réception est nécessaire. Assurez-vous que les paramètres du téléviseur sont réglés correctement (voir COMMENT RÉGLER LES PARAMÈTRES DU TÉLÉVISEUR page 28). Si vous utilisez une antenne, assurez-vous qu'elle est correctement branchée et réglée pour une réception optimale (voir la section COMMENT BRANCHER UNE ANTENNE page 15).

3. Appuyez sur la touche Source pour sélectionner une source d'entrée.

Sélectionnez une source en appuyant plusieurs fois sur la touche Source [INPUT]. Si vous avez branché une antenne ou un câble CATV coaxial 75 ohm dans la prise coaxiale 75 ohm du tapis de course,

sélectionnez la source TV. Si vous avez branché le Câble AV de 96" dans la prise d'entrée audio/vidéo, sélectionnez la source AV.

Pour utiliser un magnétoscope ou un lecteur de DVD, assurez-vous que le magnétoscope ou le lecteur de DVD sont branchés correctement (voir page 15). Sélectionnez la source AV et appuyez sur la touche de lecture sur votre magnétoscope ou votre lecteur de DVD.

4. Appuyez sur les touches des Chaînes pour sélectionner la chaîne désirée.

Quand vous allumez le téléviseur, l'écran affiche la dernière chaîne sélectionnée. Pour sélectionner une autre chaîne, appuyez sur les touches numérotées des chaînes sur la télécommande ou sur les touches d'augmentation et de diminution des Chaînes [CHANNEL]. Le numéro de la chaîne sélectionnée apparaît sur l'écran pendant quelques secondes. Remarque : avant de pouvoir sélectionner des chaînes, vous devez les enregistrer dans la mémoire du téléviseur (voir page 29).

5. Appuyez sur les touches du Volume pour régler le volume.

Réglez le volume en appuyant sur les touches d'augmentation et de diminution du Volume [VOL] de la console. Remarque : pour de meilleurs résultats, changez le volume en appuyant uniquement sur les touches du Volume sur la console. Assurez-vous que le fil audio n'est pas branché dans la prise audio de la console.

Pour utiliser des écouteurs (non inclus), branchez-les dans la prise des écouteurs sur le côté de la console.

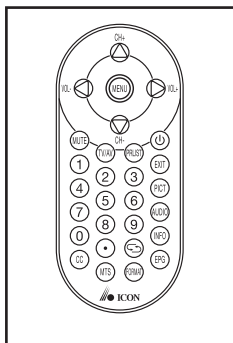
6. Allumez le téléviseur.

Quand vous n'utilisez plus le téléviseur, appuyez sur la touche d'alimentation pour éteindre le téléviseur.

COMMENT UTILISER LA TÉLÉCOMMANDE

La première fois que vous utilisez la télécommande, installez-y des piles (voir COMMENT REMPLACER LES PILES DE LA TÉLÉCOMMANDE à droite).

Ensuite, montez sur le tapis de course et tenez la télécommande près du téléviseur. Pointez la télécommande directement vers le téléviseur.



Appuyez sur la touche Marche/Arrêt [⏻] de la télécommande. Après quelques moments, le téléviseur s'allumera ou s'éteindra.

Appuyez sur les touches du Volume [VOL] pour naviguer vers la gauche ou vers la droite dans un menu. Pour de meilleurs résultats, changez le volume en appuyant uniquement sur les touches du Volume sur la console.

Appuyez sur la touche de Sourdine [MUTE] pour allumer ou éteindre le son.

Appuyez sur les touches numérotées des Chaînes ou les touches d'augmentation et de diminution des Chaînes [CH] pour sélectionner une chaîne. Les touches d'augmentation et de diminution des Chaînes sur la télécommande servent aussi de touches de navigation vers le haut et vers le bas dans un menu.

Appuyez sur la touche de Retour [↵] pour voir la chaîne précédente.

Pour sélectionner une sous-chaîne, sélectionnez une chaîne, appuyez sur la touche de Sous-chaîne [⏏], puis appuyez sur les touches numérotées des chaînes.

Appuyez sur la touche du Menu [MENU] pour afficher le menu principal ou pour afficher un menu précédent. Référez-vous aux pages 28 et 29 pour des informations sur le menu.

Appuyez sur la touche Sortie [EXIT] pour sortir d'un menu.

Appuyez sur la touche de la Liste des Chaînes [PRLIST] pour afficher une liste des chaînes. Si vous avez donné un nom à une chaîne, le menu affichera aussi le nom de la chaîne. Référez-vous à la page 29 pour voir comment donner des noms aux chaînes. Remarque : vous pouvez aussi voir cette liste en appuyant sur la touche de la Liste des Chaînes [PRLIST] sur la console.

Appuyez sur la touche du Guide des Programmes [EPG] pour voir le guide électronique des programmes. Remarque : le guide électronique des programmes est disponible uniquement quand vous regardez la télévision numérique ATSC.

Appuyez sur la touche Info [INFO] pour voir des informations sur le programme en cours et le signal analogique ou câblé.

Appuyez plusieurs fois sur la touche des Sous-titres [CC] pour afficher ou masquer les sous-titres. Référez-vous à l'étape 5 page 28 pour changer les paramètres de sous-titrage.

Appuyez plusieurs fois sur la touche de la Source [TV/AV] pour sélectionner la source d'entrée. Pour voir les chaînes de télévision par le biais d'une antenne ou d'un câble coaxial CATV, sélectionnez la source TV. Pour utiliser un Câble AV de 96", sélectionnez la source AV.

Appuyez plusieurs fois sur la touche des Paramètres Audio [MTS] pour sélectionner le mode mono, stéréo ou programmation audio secondaire [SAP] comme paramètre audio.

Appuyez plusieurs fois sur la touche du Format [FORMAT] pour sélectionner l'affichage automatique, 4:3 ou grand angle comme paramètre d'affichage. Remarque : le format d'affichage automatique est disponible uniquement quand vous utilisez la télévision numérique ATSC.

Appuyez plusieurs fois sur la touche de l'Image [PICT] pour sélectionner le mode standard, dynamique, doux ou personnel comme paramètre d'image.

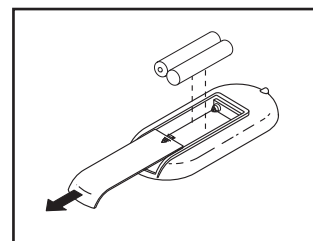
Appuyez plusieurs fois sur la touche de l'Audio [AUDIO] pour sélectionner le mode standard, musique, film ou personnel comme paramètre audio.

COMMENT REMPLACER LES PILES DE LA TÉLÉCOMMANDE

Pour remplacer les piles, localisez d'abord le couvercle des piles au dos de la télécommande. Appuyez doucement sur le couvercle des piles avec le pouce et glissez le couvercle hors de la télécommande.

Ensuite, retirez les piles usées de la télécommande et insérez deux nouvelles piles de type « AAA ». **Assurez-vous que les piles sont installées conformément au schéma.**

Ensuite, glissez le couvercle des piles sur la télécommande.

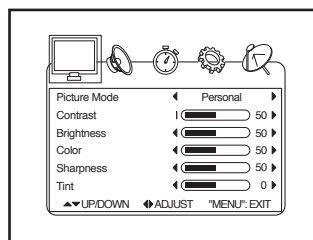


COMMENT RÉGLER LES PARAMÈTRES DU TÉLÉVISEUR

Vous devez utiliser votre télécommande pour régler les paramètres du téléviseur. Appuyez sur la touche du Menu pour afficher le menu principal ou pour afficher un menu précédent. Appuyez sur la touche Exit pour sortir d'un menu. Appuyez sur les touches d'augmentation et de diminution des Chaînes (CH) pour naviguer vers le haut et vers le bas dans un menu, et les touches d'augmentation et de diminution du Volume (VOL) sur la télécommande pour naviguer vers la droite et vers la gauche.

1. Appuyez sur la touche du Menu pour afficher le menu principal.

Pour sélectionner une des icônes en haut de l'écran, appuyez sur les touches d'augmentation et de diminution du Volume sur la télécommande jusqu'à ce que l'icône désirée soit plus grande que les autres. Sélectionnez le téléviseur et réglez les paramètres de l'image. Sélectionnez l'enceinte pour régler les paramètres audio. Sélectionnez l'horloge pour régler les paramètres de l'heure. Sélectionnez l'engrenage pour régler les paramètres du téléviseur. Sélectionnez l'antenne pour trouver et enregistrer des chaînes. Pour revenir au menu principal, appuyez plusieurs fois sur la touche Menu.



2. Réglez les paramètres de l'image.

Sélectionnez le mode personnel, standard, dynamique ou doux. Le contraste, la luminosité, la couleur, la netteté et la teinte se régleront automatiquement. Vous pouvez aussi régler manuellement le contraste, la luminosité, la couleur, la netteté et la teinte.

3. Réglez les paramètres audio.

Sélectionnez le mode personnel, standard, film ou musique. Les basses, les aigües et la balance se régleront automatiquement. Vous pouvez aussi régler manuellement les basses, les aigües, la balance et la langue. Sélectionnez une langue pour entendre les programmes dans la langue désirée. Remarque : la langue sélectionnée fonctionne uniquement si un autre signal audio est disponible.

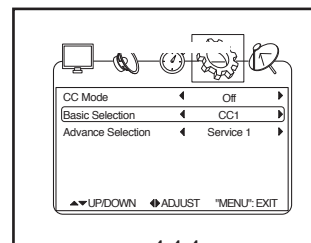
4. Réglez les paramètres de l'heure.

Réglez la durée de l'affichage sur l'écran, la minuterie avant la veille, le fuseau horaire et l'heure d'été/d'hiver. L'horloge affiche l'heure et la date actuelles et s'initialise chaque fois que l'appareil est allumé. La durée de l'affichage sur l'écran est la durée durant laquelle les indicateurs (comme le numéro de la chaîne ou le guide électronique des programmes) restent allumés sur l'écran une fois qu'ils sont affichés. Si vous réglez la minuterie avant la veille, le téléviseur s'éteindra après le nombre de minutes indiquées. Un compte à rebours vous avertira que le téléviseur est sur le point de s'éteindre. Remarque : le fuseau horaire, l'heure d'été/d'hiver et l'horloge sont disponibles uniquement lors de l'utilisation de la télévision numérique.

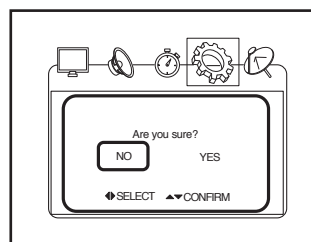
5. Réglez les paramètres du téléviseur.

Réglez la langue et l'apparence des menus, le mode des couleurs et le sous-titrage. Vous pouvez aussi rétablir les paramètres d'usine du téléviseur.

Pour afficher le sous-menu du sous-titrage, surlignez l'option *CLOSED CAPTION* (sous-titrage) et appuyez sur la touche d'augmentation du Volume sur la télécommande. Dans le sous-menu du sous-titrage, réglez le mode de sous-titrage, la sélection de base, et la sélection avancée.



Quand vous surlignez l'option *RESTORE SETTINGS* (rétablir les paramètres) et que vous appuyez sur la touche d'augmentation du Volume, une



demande de confirmation apparaît sur l'écran. Utilisez la touche d'augmentation ou de diminution du Volume pour sélectionner *YES* (oui) ou *NO* (non), puis appuyez sur la touche d'augmentation ou de diminution des Chaînes pour confirmer votre sélection. Sélectionnez *YES* pour rétablir les paramètres d'usine du téléviseur, ou *NO* pour garder les paramètres actuels.

6. Recherchez et enregistrez des chaînes.

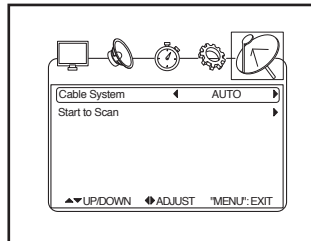
Sélectionnez la TV câblée [CATV] ou hertzienne [AIR]. Sélectionnez l'option CATV pour recevoir des chaînes par le biais de la prise coaxiale 75 ohm sur le tapis de course. Sélectionnez l'option AIR pour recevoir les chaînes par le biais d'une antenne.

Pour rechercher les chaînes disponibles, surlignez l'option *AUTO SCAN* (recherche auto) ou *AUTO CAN ADD CH* (recherche auto ch. supp.) Pour rechercher toutes les chaînes, sélectionnez l'option *AUTO SCAN*. Pour recherche toutes les chaînes et ajouter une chaîne supplémentaire, sélectionnez l'option *AUTO CAN ADD CH*. Le sous-menu de recherche des chaînes apparaît alors.

Si vous recevez des chaînes par le biais de la TV câblée, surlignez l'option *CABLE SYSTEM* (TV Câblée), puis sélectionnez le paramètre AUTO, STD, IRC ou HRC.

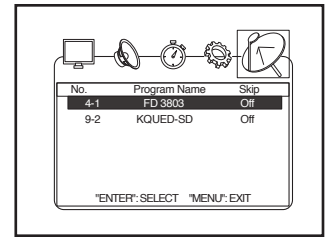
Essayez les quatre paramètres pour le câble, si nécessaire, pour trouver les meilleurs paramètres.

Surlignez l'option *START TO SCAN IT* (commencer la recherche) et appuyez sur la touche d'augmentation du Volume pour commencer la recherche. Le téléviseur commencera alors à rechercher toutes les chaînes disponibles dans votre région. Lorsqu'aucun signal n'est capté sur une chaîne, la chaîne est évitée. Lorsqu'un signal est capté, la chaîne est mise en mémoire et la chaîne suivante est sélectionnée. Ce processus continue jusqu'à la chaîne la plus élevée. Le téléviseur numérotera les chaînes selon l'ordre dans lequel elles auront été trouvées. **N'enlevez pas la clé pendant que le téléviseur recherche les chaînes.** Remarque : si une chaîne de télévision disparaît, recherchez de nouveau les chaînes.



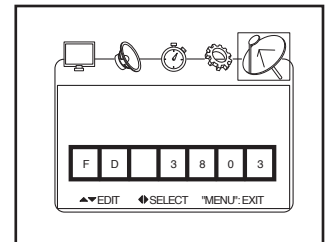
Une fois toutes les chaînes disponibles dans votre région enregistrées dans la mémoire du téléviseur, vous pouvez sauter les chaînes que vous ne voulez pas.

Pour sauter une chaîne, surlignez l'option *CHANNEL SKIP* (sauter chaîne) et appuyez sur la touche d'augmentation du Volume sur votre télécommande. Dans le sous-menu pour sauter des chaînes, appuyez sur les touches d'augmentation et de diminution des Chaînes pour surligner la chaîne désirée, et les touches d'augmentation et de diminution du Volume pour allumer ou éteindre la possibilité de sauter des chaînes. Continuez ce processus jusqu'à ce que vous ayez sauté toutes les chaînes non désirées.



Pour changer le nom d'une chaîne sur l'affichage, surlignez *CHANNEL NO.* (n° chaîne) et sélectionnez une chaîne.

Ensuite, surlignez *CHANNEL LABEL* (nom chaîne) et appuyez sur la touche d'augmentation du Volume pour afficher le sous-menu du nom des chaînes. Appuyez sur les touches d'augmentation et de diminution du Volume pour sélectionner un nombre ou une lettre. Ensuite, appuyez sur les touches d'augmentation et de diminution des Chaînes pour sélectionner le nombre ou la lettre désirée.



7. Quitter le menu.

Quand vous avez terminé de régler les paramètres, appuyez sur la touche Sortie [EXIT].

COMMENT UTILISER LE MODE D'ENTRETIEN

La console est équipée d'un mode d'entretien qui enregistre le nombre total d'heures d'utilisation du tapis de course et la distance totale parcourue par la courroie mobile. Le mode d'entretien vous permet aussi de régler la durée maximale des entraînements, et la durée des comptes à rebours avant la mise en pause et la mise en veille. Vous pouvez aussi sélectionner la langue désirée et activer ou désactiver la clé de sécurité.

1. Sélectionnez le mode d'entretien.

Pour sélectionner le mode d'entretien, appuyez sur la touche Effacer [CLEAR] et la touche Entrer [ENTER] pendant plusieurs secondes.

Appuyez sur la touche Affichage [DISPLAY] pour passer d'un écran à l'autre. Appuyez sur la touche Retour pour revenir à l'écran précédent. Pour changer les paramètres, appuyez sur les touches d'augmentation et de diminution à côté de la touche Entrer.

2. Enregistrez les préférences utilisateurs.

Quand vous sélectionnez le mode d'entretien, l'écran affiche le nombre total d'heures et le nombre total de kilomètres (ou miles) parcourus par la courroie mobile. Appuyez sur la touche Affichage pour passer d'un écran à l'autre.

Si vous le désirez, enregistrez une durée maximale pour les entraînements Aléatoires, à Intervalles, Tout-terrain, de Durée Manuelle et de Rythme Cardiaque à l'aide des touches d'augmentation et de diminution.

Ensuite, appuyez sur la touche Affichage pour placer le curseur sur le compte à rebours avant la mise en pause. Choisissez la durée du compte à rebours avant la mise en pause, si désiré. Le compte à rebours avant la mise en pause commence quand la courroie mobile s'arrête. Quand le compte à rebours arrive à zéro, l'affichage retourne à l'écran du menu principal, et la distance et les calories se remettent à zéro.

Appuyez sur la touche Affichage pour placer le curseur sur le compte à rebours avant la mise en veille. Choisissez la durée du compte à rebours avant la mise en veille, si désiré. Le compte à rebours avant la mise en veille commence quand l'écran retourne à l'écran principal. Quand le compte à rebours arrive à zéro, l'inclinaison descendra au niveau le plus bas et l'économiseur d'écran s'activera.

Appuyez sur la touche Affichage pour aller au volume par défaut. Sélectionnez le volume par défaut, si désiré.

Ensuite, appuyez sur la touche Affichage pour passer à l'écran suivant. Vous pourrez peut-être sélectionner une des cinq langues pour les affichages. Si désiré, sélectionnez une langue pour les affichages.

3. Créez un entraînement personnalisé.

Si désiré, créez un entraînement personnalisé. Appuyez sur la touche Affichage jusqu'à ce que l'entraînement personnalisé désiré soit surligné. Ensuite, appuyez sur la touche Entrer. Programmez une vitesse et une inclinaison pour le premier segment d'une minute en appuyant sur les touches de la Vitesse [SPEED] et de l'Inclinaison [INCLINE]. Appuyez sur la touche Entrer pour aller au segment suivant, puis continuez à programmer jusqu'à 30 segments. Appuyez sur la touche Entrer après avoir programmé le dernier segment. Ensuite, appuyez sur la touche Affichage jusqu'à ce que vous ayez quitté le mode d'entretien.

Pour quitter le mode d'entretien à n'importe quel moment, retirez la clé de la console.

Vous pouvez aussi activer et désactiver la clé. Quand la clé de sécurité est activée, la clé doit être insérée dans la console pour que le tapis d'inclinaison puisse être allumé. Pour désactiver ou activer la clé, retirez la clé de la console et appuyez sur la touche Effacer et la touche Entrer pendant plusieurs secondes. Appuyez sur la touche d'augmentation ou de diminution. Ensuite, appuyez sur la touche Entrée. Pour activer la clé, insérez la clé dans la console. Pour de meilleurs résultats, utilisez le tapis de course avec la clé activée.

COMMENT UTILISER LE SYSTÈME AUDIO DE LA CONSOLE

Pour écouter de la musique ou des livres audio sur les enceintes stéréo de la console, vous devez brancher votre lecteur MP3, lecteur de CD, ou tout autre lecteur audio portable dans la console. Branchez votre câble audio dans la prise MP3 sur le côté de la console avec le mot « IN ». Ensuite, branchez l'autre extrémité dans la prise de votre lecteur MP3, lecteur de CD, ou tout autre lecteur audio portable. **Assurez-vous que le câble audio est complètement enfoncé.** Quand le câble audio est branché, l'audio du téléviseur ne fonctionne pas.

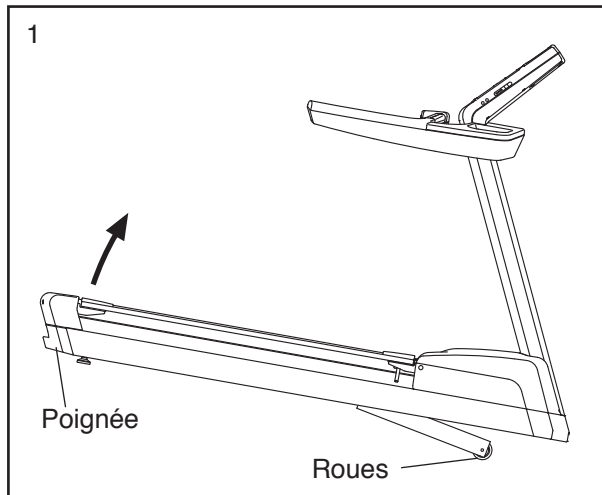
Ensuite, appuyez sur la touche de lecture de votre lecteur MP3, lecteur de CD ou un autre lecteur audio portable. Ensuite, réglez le volume de votre lecteur audio portable. Pour utiliser des écouteurs, branchez les écouteurs dans la prise des écouteurs à côté de la prise audio. Si vous utilisez un lecteur de CD et que le CD saute, placez le lecteur sur le sol ou sur une autre surface plane plutôt que de le mettre sur la console.

COMMENT PLIER ET DÉPLACER LE TAPIS DE COURSE

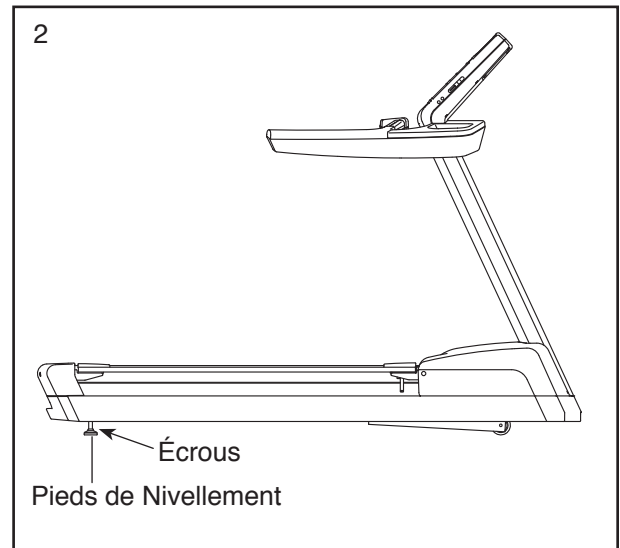
Étant donné la taille et le poids du tapis de course, son déplacement requiert la participation de deux ou trois personnes.

Avant de déplacer le tapis de course, branchez le cordon d'alimentation et insérez la clé dans la console (référez-vous à la section COMMENT ALLUMER L'APPAREIL page 17). Placez l'inclinaison sur le niveau le plus élevé. **Ensuite, retirez la clé de la console et débranchez le cordon d'alimentation.**

1. **Tenez fermement la poignée à l'endroit indiqué ci-dessous. ATTENTION : pour réduire les risques de dommages du tapis de course ou de blessures, ne soulevez pas le tapis de course par la rampe. Soulevez la poignée jusqu'à ce que le tapis de course puisse rouler librement sur les roulettes.** Déplacez le tapis de course avec précaution vers l'emplacement désiré, puis baissez-le jusqu'au sol. **ATTENTION : pour réduire les risques de blessures, faites preuve de grande prudence lors du déplacement du tapis de course. Ne tentez pas de déplacer le tapis de course sur des surfaces irrégulières.**



2. Une fois le tapis de course installé à l'endroit où il sera utilisé, veillez à ce que les pieds de nivellement soient bien à plat sur le sol. Si le tapis de course est légèrement bancal, desserrez un des écrous, tournez le pied de nivellement dans le sens des aiguilles d'une montre, ou dans le sens contraire des aiguilles d'une montre, jusqu'à ce que le tapis de course soit stable, puis resserrez l'écrou.



ENTRETIEN PRÉVENTIF

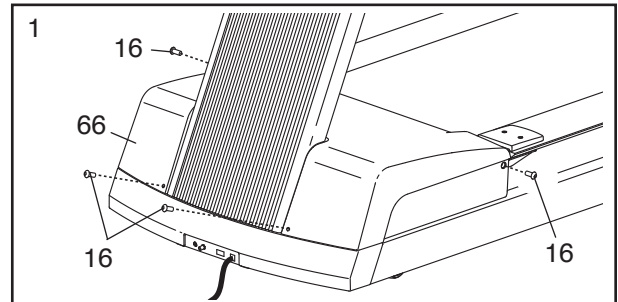
Un entretien régulier est nécessaire pour optimiser les performances du tapis de course et d'assurer sa longévité. Veuillez lire et suivre toutes les instructions ci-dessous. **Si le tapis de course n'est pas entretenu comme décrit, les pièces peuvent s'user plus rapidement, le tapis de course peut s'endommager et la garantie peut être annulée.** Si vous avez des questions concernant l'entretien, référez-vous au dos du manuel. **ATTENTION : assurez-vous d'avoir retiré la clé et débranché le cordon d'alimentation avant d'effectuer toute procédure d'entretien.**

ENTRETIEN HEBDOMADAIRE

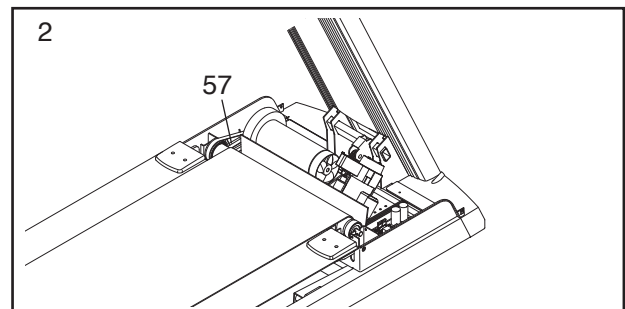
1. **Débranchez le cordon d'alimentation.** Vérifiez et serrez correctement toutes les pièces externes du tapis de course.
2. Appliquez un produit nettoyant ménager sur un chiffon en coton, puis essuyez toute la poussière et la saleté sur les rampes, les montants, les repose-pieds et le capot du moteur. De plus, essuyez la plate-forme de marche sur les côtés de la courroie mobile. **N'essuyez pas le dessous de la courroie mobile.** Imbibez un linge 100% coton d'une petite quantité de nettoyant tout usage et essuyez la console et les écrans. **Ne vaporisez pas directement de nettoyant sur le tapis de course et n'utilisez pas de nettoyants à base d'ammoniaque ou d'acide.**
3. Assurez-vous que la courroie mobile est centrée et correctement tendue. Si elle est centrée et qu'elle fonctionne bien, n'effectuez aucun réglage. Si la courroie mobile doit être réglée, référez-vous aux pages 37 et 38.

ENTRETIEN MENSUEL

1. **Débranchez le cordon d'alimentation.** Retirez les quatre Vis 5/16" x 1/2" (16) qui maintiennent le Capot du Moteur (66), puis soulevez le capot.



2. À l'aide d'un petit aspirateur manuel, nettoyez l'espace sous le Capot du Moteur (non illustré). **Faites attention de ne pas toucher les pièces.** Vérifiez la Courroie du Moteur (57) pour déceler toute usure ou fissure. Si la Courroie du Moteur doit être remplacée, référez-vous au dos du manuel.

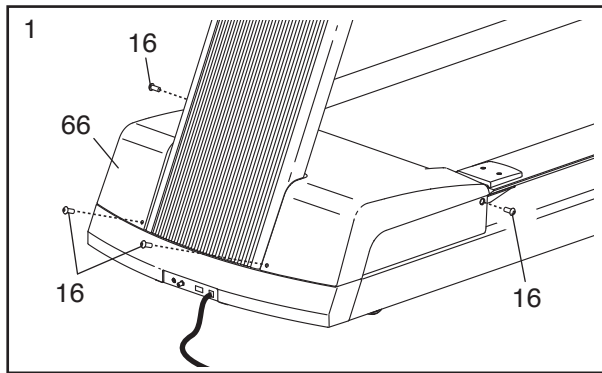


3. Branchez le cordon d'alimentation et insérez la clé dans la console. Appuyez sur la touche Marche/Arrêt. **Faites attention de ne pas vous blesser ; gardez vos mains éloignées des pièces mobiles et assurez-vous que vos vêtements ne se coincent pas dans ces pièces.** Pendant que la courroie mobile est en marche, vérifiez le tapis de course pour déceler des odeurs et bruits inhabituels. Si de telles anomalies sont décelées, référez-vous au dos du manuel. **Retirez la clé de la console et débranchez le cordon d'alimentation. Référez-vous à l'étape 1.** Réattachez le Capot du Moteur (66) à l'aide des Vis 5/16" x 1/2" (16).

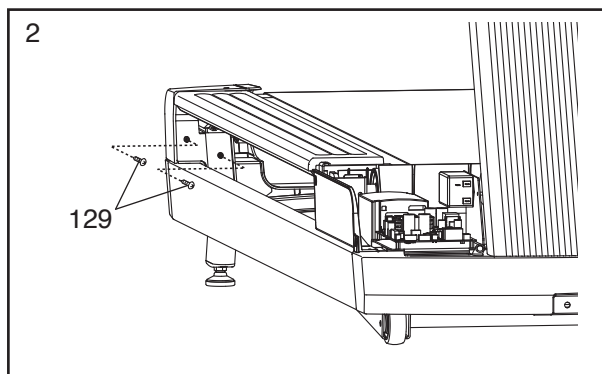
REPLACER LA PLATE-FORME MARCHE ET LA COURROIE MOBILE

Inspectez régulièrement la plate-forme de marche pour déceler des traces d'usure. Si le bois devient apparent à travers le revêtement phénolique ou si la surface est abîmée, la plate-forme de marche doit être remplacée. La courroie mobile doit être remplacée lorsqu'elle est usée. La plate-forme de marche et la courroie mobile doivent être remplacées tous les 16 000 à 24 000 kilomètres (10 000 à 15 000 miles). Suivez les instructions ci-dessous pour remplacer la plate-forme de marche et/ou la courroie mobile. **Notez quelles vis vont dans quels trous.**

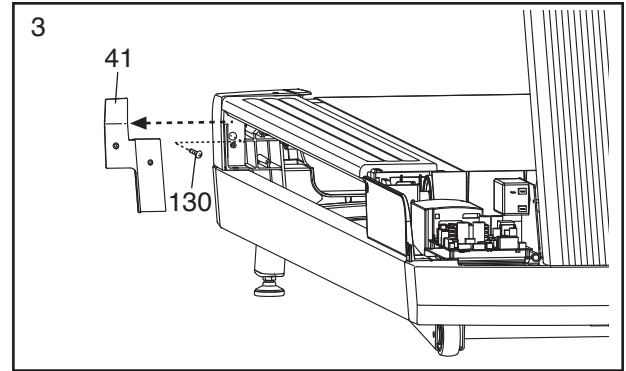
1. Retirez la clé et débranchez le cordon d'alimentation. Retirez les quatre Vis 5/16" x 1/2" (16) et le Capot du Moteur (66).



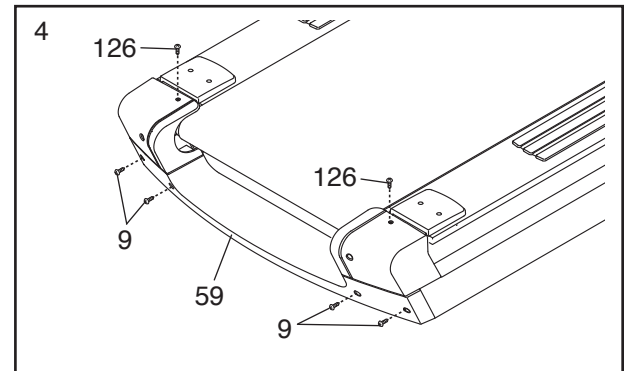
2. Retirez les quatre Vis Mécaniques #8 x 5/8" (129) (un seul côté est illustré).



3. Retirez le Support d'Emboîtement de l'Embout Droit (41) et le Support d'Emboîtement de l'Embout Gauche (non illustré). Ensuite, retirez les Vis de Mécanique #8 x 1/2" (130) indiquées de chaque côté du tapis de course (un seul côté est illustré).



4. Retirez les quatre Vis 1/4" x 3/4" (9) indiqués et les deux Vis M4 x 13mm (126). Ensuite, retirez l'Embout Arrière (59).



5. Retirez les huit Vis 1/4" x 3/8" (21) et soulevez les Boîtiers des Supports Arrière et Avant de la Plate-forme (43, 89).

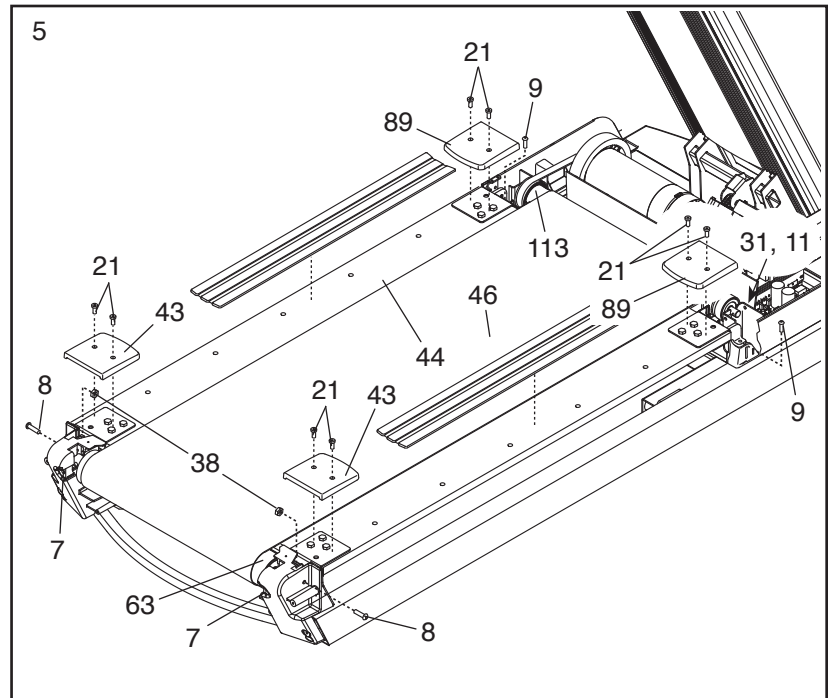
Retirez les deux Vis 1/4" x 3/4" (9), les deux Boulons 5/16" x 1 1/2" (8) et les deux Écrous de Verrouillage 5/16" (38).

Retirez les deux Vis 5/16" x 2 1/2" (7), les deux Rondelles de Verrouillage 5/16" (non illustrées) et les deux Rondelles Plates 5/16" (non illustrées).

Retirez la Vis 1/4" x 2 1/2" (11) et la Rondelle Étoilée 1/4" (31). Ensuite, retirez le Rouleau-guide (63) et le Rouleau de Traction (113).

Si vous remplacez la Plate-forme de Marche (44), allez à l'étape 6.

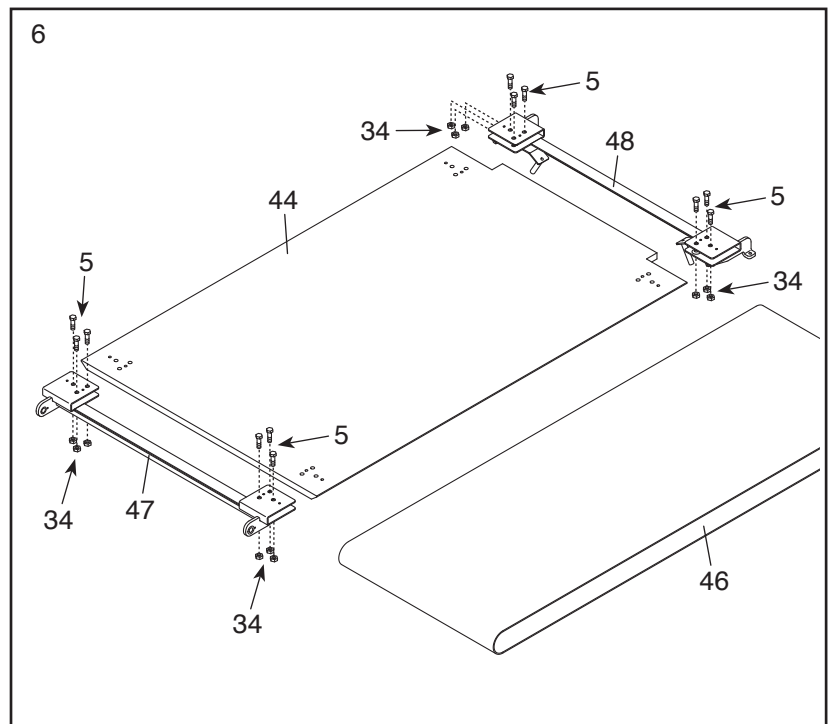
Si vous remplacez la Courroie Mobile (46), retirez-la et glissez une nouvelle Courroie Mobile sur la Plate-forme de Marche (44). Suivez les étapes 1 à 5 en sens inverse. Tournez les deux Vis 5/16" x 2 1/2" (7) dans le sens des aiguilles d'une montre, quatre fois seulement. Allez à l'étape 7.



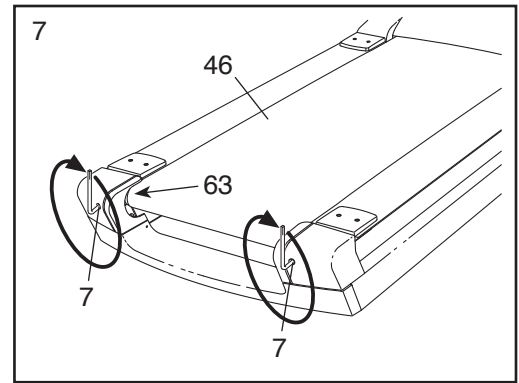
6. Retirez la Courroie Mobile (46) et la Plate-forme de Marche (44) du tapis de course. Ensuite, retirez la Courroie Mobile de la Plate-forme de Marche. Retirez les douze Vis 3/8" x 1 5/8" (5) et les Écrous de Verrouillage 3/8" (34). Glissez les Supports Arrière et Avant de la Plate-forme (47, 48) hors de la Plate-forme de Marche (44).

Glissez les Supports Arrière et Avant de la Plate-forme (47, 48) sur la nouvelle Plate-forme de Marche (44).

Suivez les étapes 1 à 6 en sens inverse. Si vous remplacez la Courroie Mobile (46), utilisez la nouvelle Courroie Mobile. Tournez les Vis 5/16" x 2 1/2" (7) (voir l'étape 5) dans le sens des aiguilles d'une montre, quatre fois seulement. **Allez à l'étape 7.**



7. La tension de la Courroie Mobile (46) doit maintenant être ajustée. Centrez la Courroie Mobile, si nécessaire (voir la page 38). Ensuite, montez sur les repose-pieds, insérez la clé dans la console et appuyez sur la touche Marche. Tenez les rampes et appuyez doucement un pied contre la Courroie Mobile en mouvement. Si la Courroie Mobile s'immobilise, **retirez la clé de la console, débranchez le cordon d'alimentation** et tournez les deux Vis 5/16" x 2 1/2" (7) dans le sens des aiguilles d'une montre, une fois. Continuez de tester la tension de la Courroie Mobile jusqu'à ce qu'elle ne glisse plus. Assurez-vous que la Courroie Mobile reste bien centrée. **Si le Rouleau-guide (63) s'immobilise, ne resserrez pas les Vis davantage ; veuillez vous référer au dos de ce manuel.**



FICHE D'ENTRETIEN PRÉVENTIF SUR SIX MOIS

Photocopier cette fiche et utilisez-la pour enregistrer les entretiens préventifs effectués sur le tapis de course. Chaque copie de la fiche peut être utilisée pendant six mois (26 semaines). Inscrivez la date de l'entretien dans l'espace appropriée. **Veillez à effectuer chaque entretien selon les procédures indiquées sur les pages 32 à 35. Si celles-ci ne sont pas respectées, cela peut entraîner une usure excessive tapis de course ainsi qu'une détérioration rapide ; la garantie ne s'applique pas dans ce cas-là.**

	Entretien par Semaine			Entretien Mensuel		
	Inspecter et serrer les pièces externes du tapis de course.	Nétoyer le tapis de course.	Vérifier la tension et l'alignement de la courroie mobile.	Enlever le capot du moteur et passer à l'aspirateur le compartiment du moteur.	Vérifier que la courroie du moteur ne présente aucune craquelure ni aucune autre usure.	Vérifier que le moteur ne produit pas d'arc électrique ; vérifier qu'il n'existe aucun bruit ni d'odeurs suspects.
Semaine 1	/ /	/ /	/ /			
Semaine 2	/ /	/ /	/ /			
Semaine 3	/ /	/ /	/ /			
Semaine 4	/ /	/ /	/ /	/ /	/ /	/ /
Semaine 5	/ /	/ /	/ /			
Semaine 6	/ /	/ /	/ /			
Semaine 7	/ /	/ /	/ /			
Semaine 8	/ /	/ /	/ /	/ /	/ /	/ /
Semaine 9	/ /	/ /	/ /			
Semaine 10	/ /	/ /	/ /			
Semaine 11	/ /	/ /	/ /			
Semaine 12	/ /	/ /	/ /			
Semaine 13	/ /	/ /	/ /	/ /	/ /	/ /
Semaine 14	/ /	/ /	/ /			
Semaine 15	/ /	/ /	/ /			
Semaine 16	/ /	/ /	/ /			
Semaine 17	/ /	/ /	/ /	/ /	/ /	/ /
Semaine 18	/ /	/ /	/ /			
Semaine 19	/ /	/ /	/ /			
Semaine 20	/ /	/ /	/ /			
Semaine 21	/ /	/ /	/ /	/ /	/ /	/ /
Semaine 22	/ /	/ /	/ /			
Semaine 23	/ /	/ /	/ /			
Semaine 24	/ /	/ /	/ /			
Semaine 25	/ /	/ /	/ /			
Semaine 26	/ /	/ /	/ /	/ /	/ /	/ /

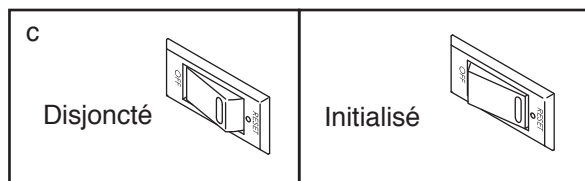
Plate-forme de Marche Retournée/ Remplacée	/ /	/ /	Courroie Mobile Remplacée	/ /
---	-----	-----	------------------------------	-----

ENTRETIEN ET PROBLÈMES

La plupart des problèmes de tapis de course peuvent être résolus en suivant les étapes simples ci-dessous. Identifiez le symptôme qui correspond à votre cas et suivez les étapes indiquées. Si vous avez besoin d'aide supplémentaire, référez-vous à la couverture avant du manuel.

SYMPTÔME : l'appareil ne s'allume pas

- Assurez-vous que le cordon d'alimentation est branché dans un suppresseur de surtension et que le suppresseur de surtension est branché dans une prise murale correctement reliée à la terre (voir page 14). Utilisez uniquement un suppresseur de surtension conforme à toutes les spécifications décrites page 14. Important : le tapis de course n'est pas compatible avec les prises GFCI et n'est peut-être pas compatible avec l'équipement AFCI.
- Après avoir branché le cordon d'alimentation, assurez-vous que la clé est complètement enfoncée dans la console.
- Vérifiez l'interrupteur d'alimentation du tapis de course situé près du cordon d'alimentation. Si l'interrupteur dépasse de l'appareil comme sur le schéma, le disjoncteur s'est déclenché. Pour initialiser l'interrupteur d'alimentation, attendez cinq minutes, puis appuyez sur l'interrupteur.

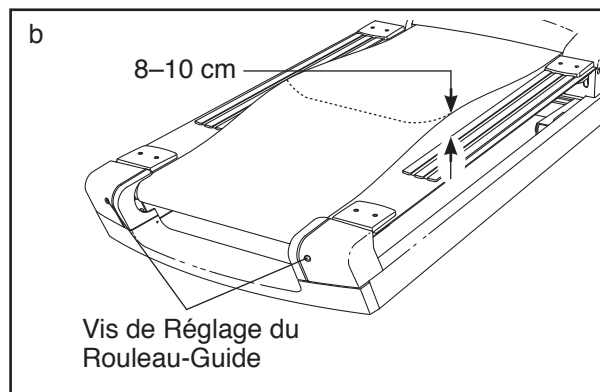


SYMPTÔME : l'appareil s'éteint pendant son utilisation

- Vérifiez l'interrupteur d'alimentation (voir le schéma ci-dessus). Si le disjoncteur s'est déclenché, attendez cinq minutes, puis appuyez sur l'interrupteur.
- Assurez-vous que le cordon d'alimentation est branché. Si le cordon d'alimentation est branché, débranchez-le, attendez cinq minutes, puis rebranchez-le.
- Retirez la clé, puis réinsérez-la dans la console.
- Si le tapis de course ne fonctionne toujours pas, référez-vous à la couverture avant de ce manuel.

SYMPTÔME : la courroie mobile ralentit lorsque vous marchez dessus

- Utilisez uniquement un suppresseur de surtension conforme à toutes les spécifications décrites page 14.
- Si la courroie mobile est trop tendue, les performances du tapis de course peuvent être réduites et la courroie mobile peut s'endommager. Retirez tout d'abord la clé de la console et **DÉBRANCHEZ LE CORDON D'ALIMENTATION**. À l'aide de la clé hexagonale, tournez les deux vis de réglage du rouleau-guide dans le sens contraire des aiguilles d'une montre, 1/4 de tour. Lorsque la courroie est correctement tendue, vous devriez pouvoir soulever chaque rebord de la courroie mobile 8 à 10 cm au-dessus de la plate-forme de marche. Assurez-vous de garder la courroie bien centrée. Ensuite, branchez le cordon d'alimentation, insérez la clé dans la console et faites fonctionner le tapis de course pendant quelques minutes. Répétez le processus jusqu'à ce que la courroie soit correctement tendue.



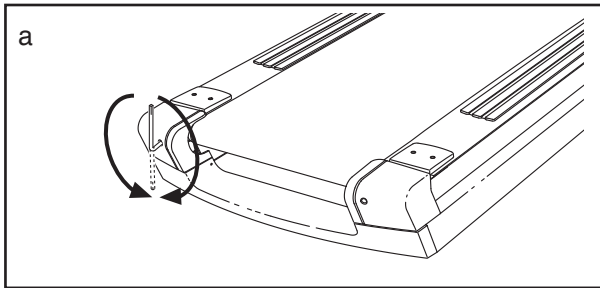
- Votre tapis de course est équipé d'une courroie mobile enduite d'un lubrifiant haute performance. **IMPORTANT : ne vaporisez jamais de silicone ou d'autres substances sur la courroie mobile ou sur la plate-forme de marche, sauf si un représentant de service autorisé ne vous demande de le faire. De telles substances peuvent endommager la courroie mobile et causer une usure excessive.** Si vous pensez que la courroie mobile requiert plus de lubrifiant, référez-vous à la couverture avant du manuel.
- Si la courroie mobile ralentit toujours quand vous montez dessus, référez-vous à la couverture avant du manuel.

SYMPTÔME : l'inclinaison du tapis de course ne change pas correctement

- a. Le système d'inclinaison requiert peut-être un calibrage. Pour lancer le calibrage, placez l'interrupteur d'alimentation sur la position Éteint [OFF], attendez 5 secondes, puis replacez l'interrupteur d'alimentation sur la position d'initialisation. Durant le calibrage, le tapis de course se mettra automatiquement sur le niveau d'inclinaison maximal puis reviendra au niveau de départ.
- b. Si le système d'inclinaison ne fonctionne toujours pas correctement, veuillez vous référer au dos de ce manuel.

SYMPTÔME : la courroie mobile se désaxe ou glisse lorsque vous marchez dessus

- a. **Si la courroie mobile n'est pas centrée**, retirez d'abord la clé et **DÉBRANCHEZ LE CORDON D'ALIMENTATION**. **Si la courroie mobile s'est décalée vers la gauche**, utilisez la clé hexagonale pour tourner la vis du rouleau-guide gauche dans le sens des aiguilles d'une montre, 1/2 tour ; **si la courroie mobile s'est décalée vers la droite**, tournez la vis du rouleau-guide gauche dans le sens contraire des aiguilles d'une montre, 1/2 tour. Faites attention de ne pas trop tendre la courroie mobile. Ensuite, branchez le cordon d'alimentation, insérez la clé dans la console et faites fonctionner le tapis de course pendant quelques minutes. Répétez le processus jusqu'à ce que la courroie mobile soit centrée.

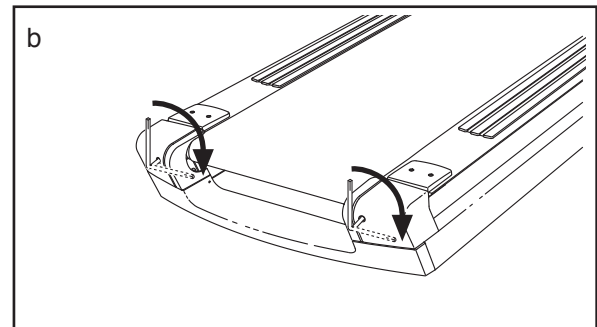


- b. **Si la courroie glisse quand on marche dessus**, retirez d'abord la clé et **DÉBRANCHEZ LE CORDON D'ALIMENTATION**. À l'aide de la clé hexagonale, tournez les deux vis de réglage du rouleau-guide dans le sens des aiguilles d'une montre, 1/4 de tour. Lorsque la courroie est correctement tendue, vous devriez pouvoir soulever les rebords de la courroie mobile de 5 à 7 cm au-dessus de la plate-forme de marche. Assurez-vous de garder la courroie bien centrée. Ensuite, branchez le cordon d'alimentation, insérez la clé dans

la console et faites fonctionner le tapis de course pendant quelques minutes. Répétez le processus jusqu'à ce que la courroie soit correctement tendue.

SYMPTÔME : la télécommande ne fonctionne pas correctement

- a. Assurez-vous de vous tenir sur le tapis de course, que vous tenez la télécommande près du téléviseur et que la télécommande est pointée directement vers la console.
- b. Si la télécommande ne fonctionne toujours pas correctement, les piles devraient être changées ; la plupart des problèmes de télécommande sont dus à des piles usées. Référez-vous à la page 27 pour remplacer les piles de la télécommande.



SYMPTÔME : le téléviseur ne reçoit de signal

- a. Assurez-vous que la bonne source TV ou AV est sélectionnée. Référez-vous à l'étape 3 page 26 pour sélectionner une source de télévision.
- b. Assurez-vous que le câble de l'antenne, le câble coaxial CATV ou le Câble AV de 96" est bien branché sur le tapis de course. Référez-vous à la page 15 pour brancher un câble sur le tapis de course.
- c. Recherchez des signaux hertziens ou câblés. Référez-vous à la page 29 pour rechercher des signaux.
- d. Conformément à la réglementation de la FCC, la diffusion de signaux analogiques cessera aux É.-U. le 12 juin 2009 (1er septembre au Canada). Si vous souhaitez recevoir des signaux télé par l'entremise d'une antenne après cette date, vous devez posséder une antenne pouvant capter les signaux numériques. La télévision par câble n'est pas affectée.

SYMPTÔME : le volume est trop fort ou le son du téléviseur n'est pas clair

- a. Si le son du téléviseur n'est pas clair quand vous montez le volume, c'est que le volume est trop fort. Appuyez sur la touche d'augmentation ou de diminution du Volume sur la télécommande jusqu'à ce que le volume soit à 80%. Quand le volume a atteint 80%, réglez le volume en appuyant uniquement sur les touches du Volume sur la console.

SYMPTÔME : il n'est pas possible d'augmenter le volume

- a. Si vous ne pouvez pas augmenter le volume, c'est que le volume a peut-être été réglé avec la télécommande. Appuyez sur la touche d'augmentation ou de diminution du Volume sur la télécommande jusqu'à ce que le volume soit à 80%. Quand le volume a atteint 80%, réglez le volume en appuyant uniquement sur les touches du Volume sur la console.
- b. Si le téléviseur n'émet aucun son, assurez-vous que le volume du téléviseur n'est pas sur « mute ».
- c. Si le téléviseur n'émet aucun son, assurez-vous que le fil audio n'est pas branché dans la prise audio de la console.

SYMPTÔME : le téléviseur nécessite un nettoyage

- a. **DÉBRANCHEZ LE CORDON D'ALIMENTATION.** Pour nettoyer le téléviseur, essuyez le téléviseur et l'écran avec un chiffon doux et une petite quantité de détergent doux. **N'utilisez pas de chiffon à lustrer, ni un produit dissolvant, aérosol, ou chimique tel que de l'alcool ou du benzène.**

SYMPTÔME : la réception de la télévision est de mauvaise qualité

- a. Assurez-vous que les paramètres du téléviseur sont réglés correctement. Référez-vous à la section COMMENT RÉGLER LES PARAMÈTRES DE TÉLÉVISEUR de la page 28.
- b. Pour que le téléviseur numérique fonctionne correctement, une bonne réception est nécessaire. Si vous utilisez une antenne, assurez-vous que celle-ci est correctement branchée et réglée pour une réception optimale. (Référez-vous à la section COMMENT BRANCHER UNE ANTENNE page 15.)

- c. Trouvez le problème qui s'applique à votre cas, à droite, et suivez les instructions qui correspondent.

- Allumage (des points noirs ou des bandes horizontales qui apparaissent, ou une image vacillante ou fuyante)—Habituellement, ceci est causé par l'interférence des systèmes d'allumage des automobiles, des lampes à néon, des dérivations électriques ou d'autres appareils électriques. Essayez de changer la position du tapis de course ou d'autres appareils électriques pour corriger le problème.

- Images fantômes—Elles sont provoquées par le dédoublement du parcours du signal de télévision : un signal direct combiné avec un autre signal réfléchi par les grands édifices, les collines ou d'autres objets. Réorientez ou repositionnez l'antenne pour améliorer la réception.

- Écran bleu—Si le tapis de course est placé à la périphérie de la zone de couverture d'une station de télévision, le signal est faible et l'image est de mauvaise qualité, ou un écran bleu peut apparaître. Si le signal est faible, l'installation d'une antenne externe peut être nécessaire pour améliorer l'image.

- Estompement—Des parcelles d'image manquantes ou une image se déplaçant sur l'écran ou disparaissant sont des signes de faiblesse du signal. Réorientez ou repositionnez l'antenne pour améliorer la réception. Assurez-vous que les paramètres du téléviseur sont correctement réglés (référez-vous à la section COMMENT RÉGLER LES PARAMÈTRES DU TÉLÉVISEUR page 28). N'utilisez pas de boîte de répartition.

Remarque : si l'un de ces problèmes survient lorsque le câble coaxial CATV d'un fournisseur est branché, il est possible que le problème soit attribuable au réseau de diffusion du fournisseur.

CONSEILS POUR L'EXERCICE

⚠️ AVERTISSEMENT : avant de commencer ce programme d'exercice ou tout autre programme, consultez votre médecin. Ceci est particulièrement important pour les personnes de plus de 35 ans ou les personnes ayant des problèmes de santé.

Le détecteur cardiaque n'est pas un appareil médical. De nombreux facteurs peuvent affecter la lecture du rythme cardiaque. Le détecteur cardiaque est uniquement un outil pour l'exercice pour déterminer les fluctuations générales du rythme cardiaque.

Ces conseils pour l'exercice vous aideront à planifier votre programme d'exercice. Pour plus de détails sur l'exercice, procurez-vous un livre réputé sur le sujet ou consultez votre médecin. Gardez en tête qu'une alimentation équilibrée et un repos adéquat sont essentiels pour de bons résultats.

INTENSITÉ DE L'EXERCICE

Que votre but soit de brûler de la graisse ou de fortifier votre système cardio-vasculaire, la clé pour obtenir des résultats est de s'entraîner à la bonne intensité. Vous pouvez utiliser votre rythme cardiaque comme repère pour trouver le niveau d'intensité adapté à vos objectifs. Le tableau ci-dessous indique les rythmes cardiaques recommandés pour brûler de la graisse et pour des exercices aérobics.

165	155	145	140	130	125	115	♥
145	138	130	125	118	110	103	♥
125	120	115	110	105	95	90	♥
20	30	40	50	60	70	80	

Pour trouver le niveau d'intensité correct, trouvez votre âge en bas du tableau (les âges sont arrondis à la dizaine). Les trois nombres listés au-dessus de votre âge définissent votre « zone d'entraînement ». Le nombre le plus bas est le rythme cardiaque pour brûler de la graisse, le nombre du milieu est le rythme cardiaque pour brûler un maximum de graisse, et le nombre le plus haut est le rythme cardiaque pour des exercices aérobics.

Brûler de la Graisse—Pour brûler efficacement de la graisse, vous devez vous entraîner à une intensité faible pendant une longue période de temps. Durant les premières minutes d'exercice, votre corps utilise des *calories de glucide* comme carburant. Votre corps ne commence à puiser dans ses *réserves de graisse* qu'après plusieurs minutes d'effort. Si votre but est de brûler de la graisse, réglez l'intensité de votre exercice jusqu'à ce que votre rythme cardiaque soit proche du nombre le plus bas de votre zone d'entraînement. Pour brûler un maximum de graisse, entraînez-vous avec votre rythme cardiaque proche du nombre du milieu de votre zone d'entraînement.

Exercices Aérobics—Si votre but est de renforcer votre système cardio-vasculaire, vous devez faire des exercices aérobics, ce qui veut dire de l'exercice qui requiert de grandes quantités d'oxygène pendant une période de temps prolongée. Pour des exercices aérobics, réglez votre intensité jusqu'à ce que votre rythme cardiaque soit proche du nombre le plus haut dans votre zone d'entraînement.

CONSEILS POUR L'ENTRAÎNEMENT

Échauffement—Commencez avec 5 à 10 minutes d'étirements et d'exercices légers. L'échauffement fait monter la température de votre corps, augmente les battements de votre cœur, et accélère votre circulation pour vous préparer à l'effort.

Exercices dans la Zone d'Entraînement—Entraînez-vous pendant 20 à 30 minutes avec votre rythme cardiaque dans votre zone d'entraînement. (Durant les premières semaines de votre programme d'exercice, ne maintenez pas votre rythme cardiaque dans votre zone d'entraînement pendant plus de 20 minutes.) Respirez profondément et de manière régulière quand vous vous entraînez—ne retenez jamais votre souffle.

Retour à la Normale—Finissez avec 5 à 10 minutes d'étirements. Les étirements rendent vos muscles plus flexibles et aident à prévenir les problèmes qui surviennent après l'entraînement.

FRÉQUENCE DE L'EXERCICE

Pour maintenir ou améliorer votre forme physique, effectuez trois entraînements par semaine, avec au moins un jour de repos entre chaque entraînement. Après quelques mois d'exercice régulier, vous pouvez effectuer jusqu'à cinq entraînements par semaine, si désiré. Gardez à l'esprit que la clé du succès est de faire de vos entraînements un élément agréable et régulier de votre vie de tous les jours.

SUGGESTION D'ÉTIREMENTS

La position correcte pour plusieurs étirements de base est illustrée à droite. Bougez doucement quand vous vous étirez—ne faites pas de rebonds.

1. Étirement vers les Orteils

Debout, les genoux légèrement pliés, penchez-vous vers l'avant au niveau des hanches. Laissez votre dos et vos épaules se détendre alors que vous allongez les mains vers vos orteils, aussi loin que possible. Tenez la position en comptant jusqu'à 15 puis détendez-vous. Répétez trois fois. Zones ciblées : cuisses, arrière des genoux, dos.

2. Étirement des Cuisses

Asseyez-vous sur le sol avec une jambe tendue. Ramenez la plante du pied opposé vers vous et placez-la contre l'intérieure de la cuisse de la jambe tendue. Essayez de toucher vos orteils autant que possible. Tenez la position en comptant jusqu'à 15 puis détendez-vous. Répétez trois fois pour chaque jambe. Zones ciblées : cuisses, bas du dos et aine.

3. Étirement des Mollets et Tendons d'Achille

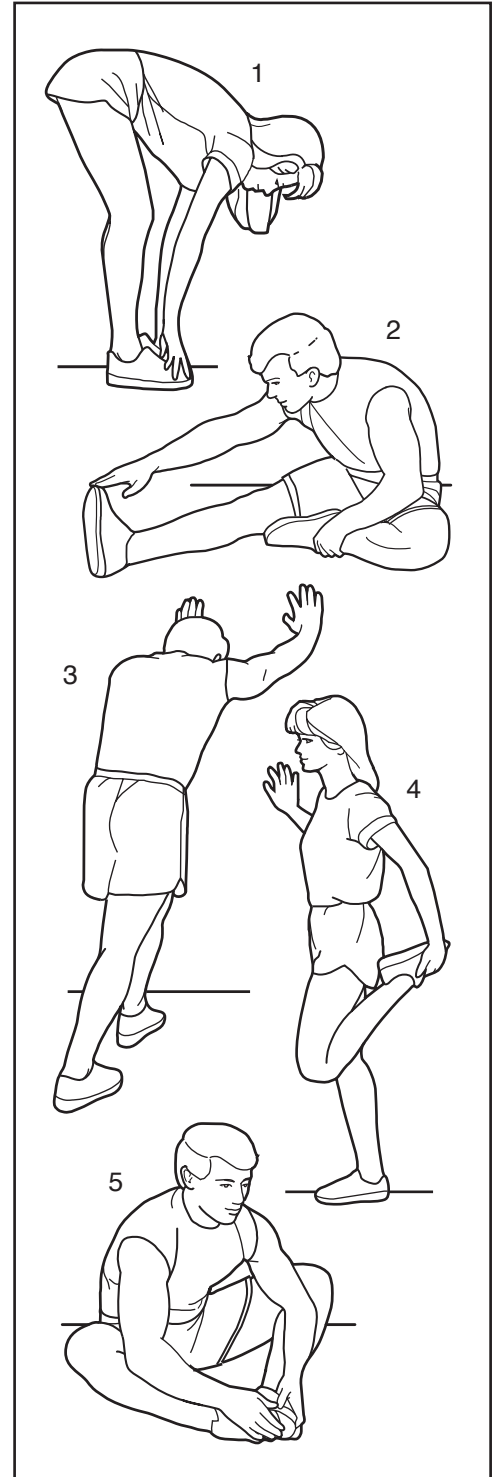
Une jambe devant l'autre, tendez les mains vers l'avant et placez-les contre un mur. Gardez la jambe arrière bien droite et le pied arrière à plat sur le sol. Pliez la jambe avant, penchez-vous vers l'avant et poussez les hanches vers le mur. Tenez la position en comptant jusqu'à 15 puis détendez-vous. Répétez trois fois pour chaque jambe. Pour un étirement supplémentaire des tendons d'Achille, pliez aussi la jambe arrière. Zones ciblées : mollets, tendons d'Achille et chevilles.

4. Étirement des Quadriceps

Avec une main contre un mur pour garder votre équilibre, attrapez un de vos pieds derrière vous avec l'autre main. Tirez votre pied aussi proche que possible de vos fessiers. Tenez la position en comptant jusqu'à 15 puis détendez-vous. Répétez trois fois pour chaque jambe. Zones ciblées : quadriceps et muscles des hanches.

5. Étirement de la Cuisse Intérieure

Asseyez-vous par terre, les pieds joints par la plante, les genoux vers l'extérieur. Tirez vos pieds vers l'aine, autant que possible. Tenez la position en comptant jusqu'à 15 puis détendez-vous. Répétez trois fois. Zones ciblées : quadriceps et muscles des hanches.



LISTE DES PIÈCES

N°. du Modèle VMTL34808.1 R0312A

N°.	Qté.	Description	N°.	Qté.	Description
1	6	Vis 3/8" x 3"	49	2	Amortisseur de la Plate-forme
2	6	Rondelle Étoilée 3/8"	50	1	Aimant
3	6	Vis Mécanique #8 x 2 1/4"	51	1	Capteur Magnétique
4	2	Vis du Boîtier #8 x 1/2"	52	1	Contrôleur
5	12	Boulon 3/8" x 1 5/8"	53	1	Cadre
6	2	Boulon 3/8" x 2 1/2"	54	1	Moteur de Traction
7	2	Vis 5/16" x 2 1/2"	55	4	Bague du Moteur
8	6	Boulon 5/16" x 1 1/2"	56	1	Plaque de Montage du Moteur
9	6	Vis 1/4" x 3/4"	57	1	Courroie du Moteur
10	4	Vis 1/4" x 1"	58	1	Emboîtement de l'Embout Arrière Gauche
11	1	Vis 1/4" x 2 1/2"	59	1	Embout Arrière
12	2	Boulon 1/4" x 1/2"	60	1	Support d'Emboîtement de l'Embout Gauche
13	2	Vis 1/2" x 3 1/2"	61	1	Emboîtement de l'Embout Arrière Droit
14	1	Boulon 1/2" x 1 5/8"	62	2	Roulement à Billes du Support Arrière de la Plate-forme
15	1	Boulon 1/2" x 2 1/2"	63	1	Rouleau-guide
16	4	Vis 5/16" x 1/2"	64	2	Pied de Nivellement
17	19	Vis Auto-perçante #8 x 1/2"	65	1	Passe-fil
18	4	Vis #8 x 2 1/2"	66	1	Capot du Moteur
19	6	Vis #8 x 2"	67	1	Embout Avant
20	2	Vis Mécanique #6 x 1/2"	68	1	Support des Composantes Électroniques
21	8	Vis 1/4" x 3/8"	69	1	Interrupteur d'Alimentation
22	2	Vis #10 x 5/16"	70	1	Cordon d'Alimentation
23	17	Vis à Tête en Rondelle #8 x 1/2"	71	1	Passe-fil du Cordon d'Alimentation
24	16	Vis #8 x 1/2"	72	1	Capot Latéral Gauche
25	16	Vis #8 x 3/4"	73	1	Capot Latéral Droit
26	8	Vis #3 x 1/4"	74	2	Support du Capot
27	2	Vis #8 x 1"	75	1	Boîtier du Rouleau
28	8	Vis #6 x 1/2"	76	1	Moteur d'Inclinaison
29	2	Boulon 1/4" x 3/4"	77	2	Roulette Avant
30	8	Rondelle Étoilée #8	78	1	Cadre d'Élévation
31	1	Rondelle Étoilée 1/4"	79	2	Bague d'Espacement du Cadre d'Élévation
32	2	Rondelle Plate 5/16"	80	1	Boîtier du Montant
33	2	Rondelle de Verrouillage 5/16"	81	1	Montant
34	14	Écrou de Verrouillage 3/8"	82	1	Boîtier Inférieur de la Rampe
35	2	Écrou de Blocage 1/2"	83	1	Rampe
36	2	Écrou 1/2"	84	1	Boîtier de la Rampe Droite
37	2	Pince d'Embout	85	1	Boîtier de la Rampe Gauche
38	2	Écrou de Verrouillage 5/16"	86	1	Boîtier de la Rampe
39	2	Rondelle Plate 1/4"	87	1	Petite Console
40	2	Écrou 1/4"	88	1	Barre Transversale du Détecteur du Rythme Cardiaque
41	1	Support d'Emboîtement de l'Embout Droit	89	2	Boîtier du Support Avant de la Plate-forme
42	2	Écrou #6			
43	2	Boîtier du Support Arrière de la Plate-forme			
44	1	Plate-forme de Marche			
45	2	Guide de la Courroie			
46	1	Courroie Mobile			
47	1	Support Arrière de la Plate-forme			
48	1	Support Avant de la Plate-forme			

N°.	Qté.	Description	N°.	Qté.	Description
90	1	Plaque Supérieure Gauche du Détecteur	116	4	Vis #8 x 2 1/4"
91	1	Plaque Inférieure Gauche du Détecteur	117	1	Grand Autocollant d'Avertissement en Anglais
92	1	Base de la Plaque Gauche du Détecteur	118	1	Grand Autocollant d'Avertissement en Français
93	1	Plaque Supérieure Droite du Détecteur	119	2	Autocollant d'Avertissement
94	1	Plaque Inférieure Droite du Détecteur	120	1	Autocollant d'Avertissement de Tension
95	1	Base de la Plaque Droite du Détecteur	121	2	Autocollant d'Avertissement en Anglais
96	14	Attache-câble	122	1	Autocollant d'Avertissement en Français
97	1	Support de la Console	123	1	Support du Moteur
98	1	Dos de la Console	124	2	Vis à Tête en Rondelle de 5/16" x 3/8"
99	1	Porte d'Accès	125	2	Fil de Terre de la Console de 4"
100	2	Rondelle Plate #6	126	2	Vis de M4 x 13mm
101	1	Console	127	4	Manchon du Support de la Plate-forme
102	1	Grille du Ventilateur	128	2	Vis Mécanique #6 x 5/8"
103	1	Boîtier du Ventilateur	129	4	Vis Mécanique #8 x 5/8"
104	1	Ventilateur de la Console	130	2	Vis Mécanique #8 x 1/2"
105	1	TV	131	2	Attache de Fil de la Console
106	2	Enceinte	132	6	Vis de 5/16" x 5/8"
107	1	Clé/Pince	133	1	Télécommande de la TV
108	2	Rondelle du Moteur d'Élévation	134	1	Rondelle Étoilée de 3/8"
109	1	Sangle du Torse	135	1	Câble TV de 60"
110	1	Détecteur	136	1	Fils AV de 60"
111	1	Fil du Montant	137	1	Câble AV de 96"
112	1	Clé Hexagonale	138	2	Écrou de Câble de 3/8"
113	1	Poulie/Rouleau de Traction	139	1	Fils AV de 60"
114	2	Coussin de la Plate-forme de Marche	140	2	Petite Rondelle en Plastique
115	2	Rondelle de 1/2"	*	–	Manuel de l'Utilisateur

Remarque : les spécifications sont sujettes à des changements sans notification. Référez-vous au dos de ce manuel pour commander des pièces de rechange. *Indique qu'une pièce n'est pas illustrée.

SCHÉMA DÉTAILLÉ A

N° du Modèle VMTL34808.1 R0312A

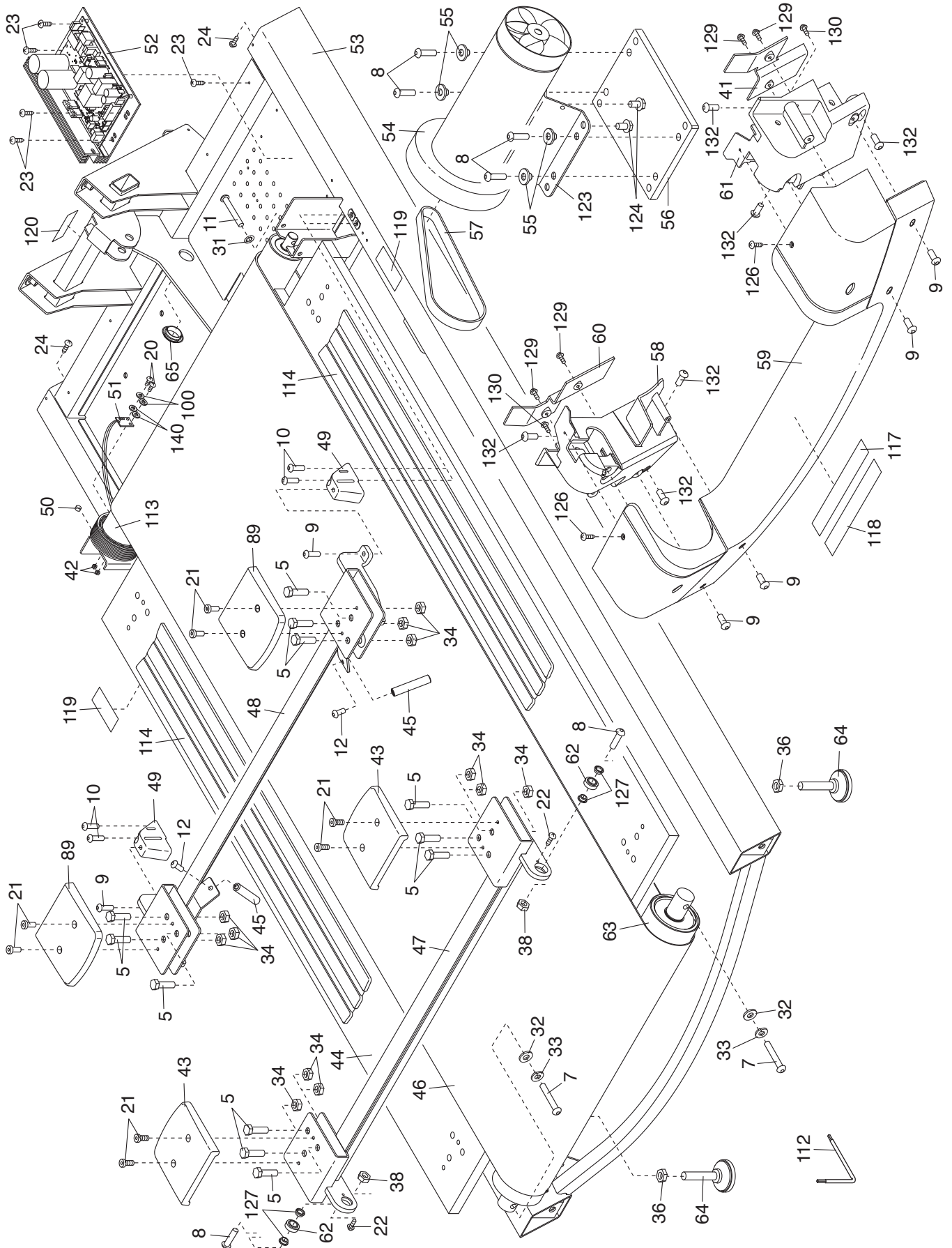


SCHÉMA DÉTAILLÉ B

N°. du Modèle VMTL34808.1 R0312A

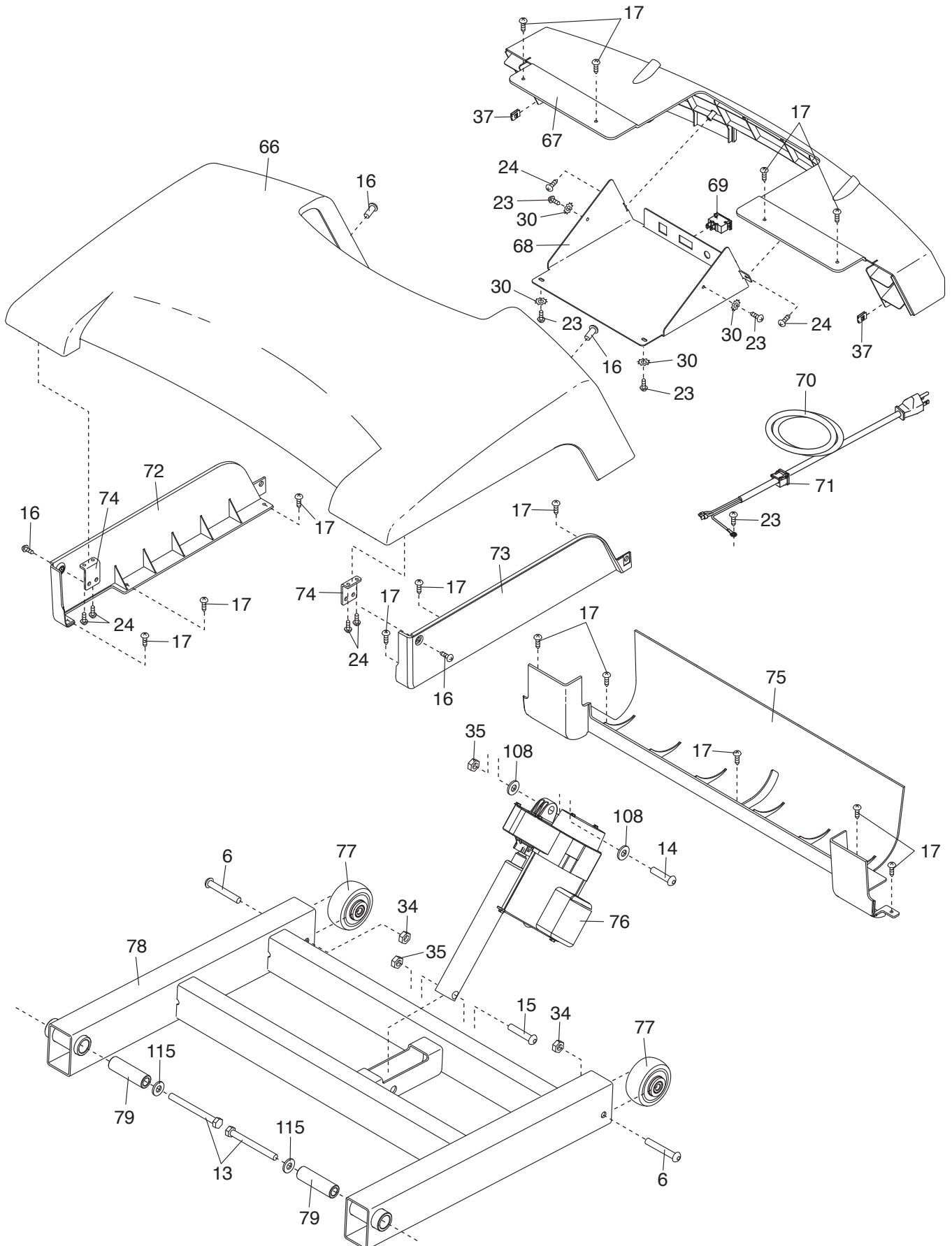


SCHÉMA DÉTAILLÉ C

N°. du Modèle VMTL34808.1 R0312A

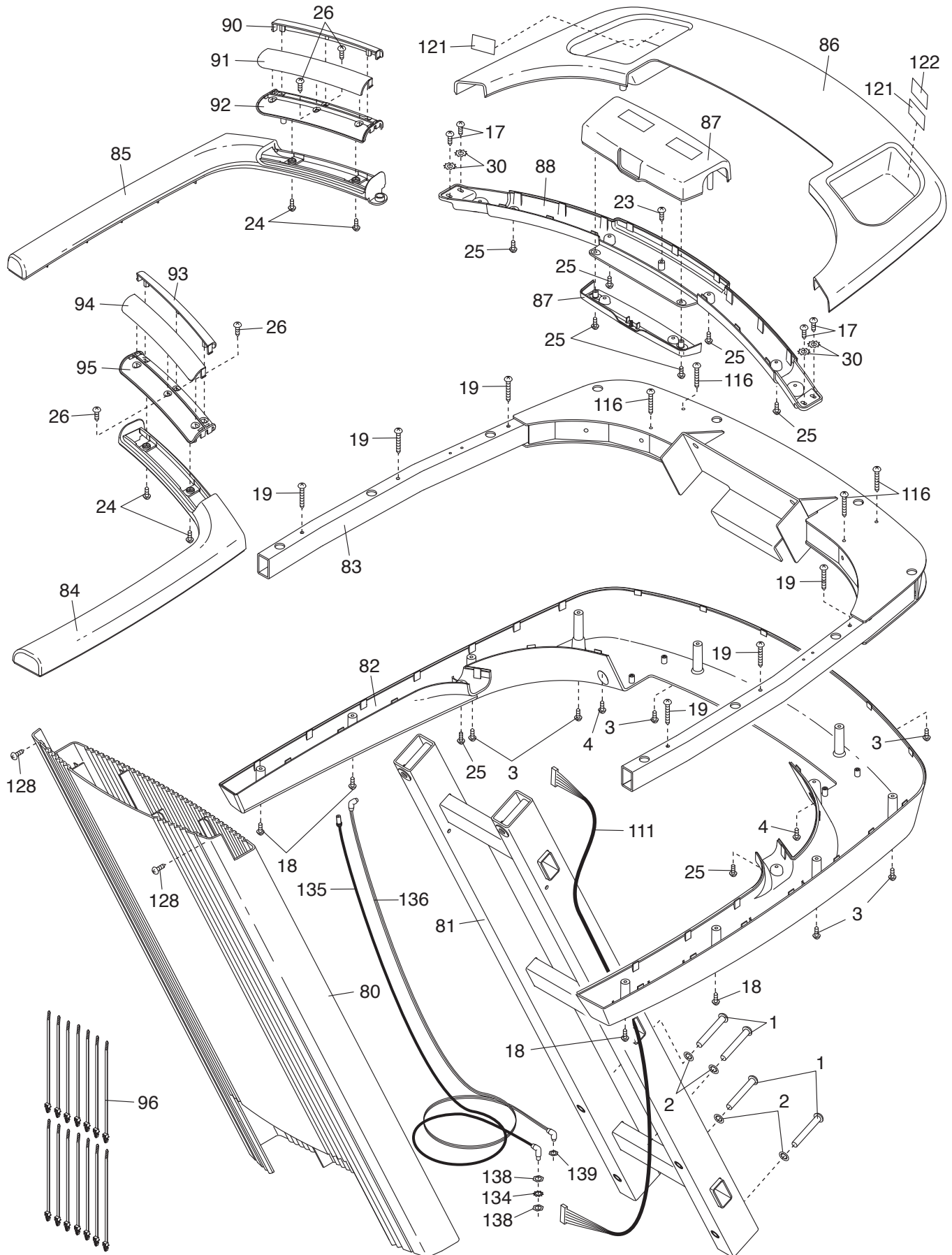
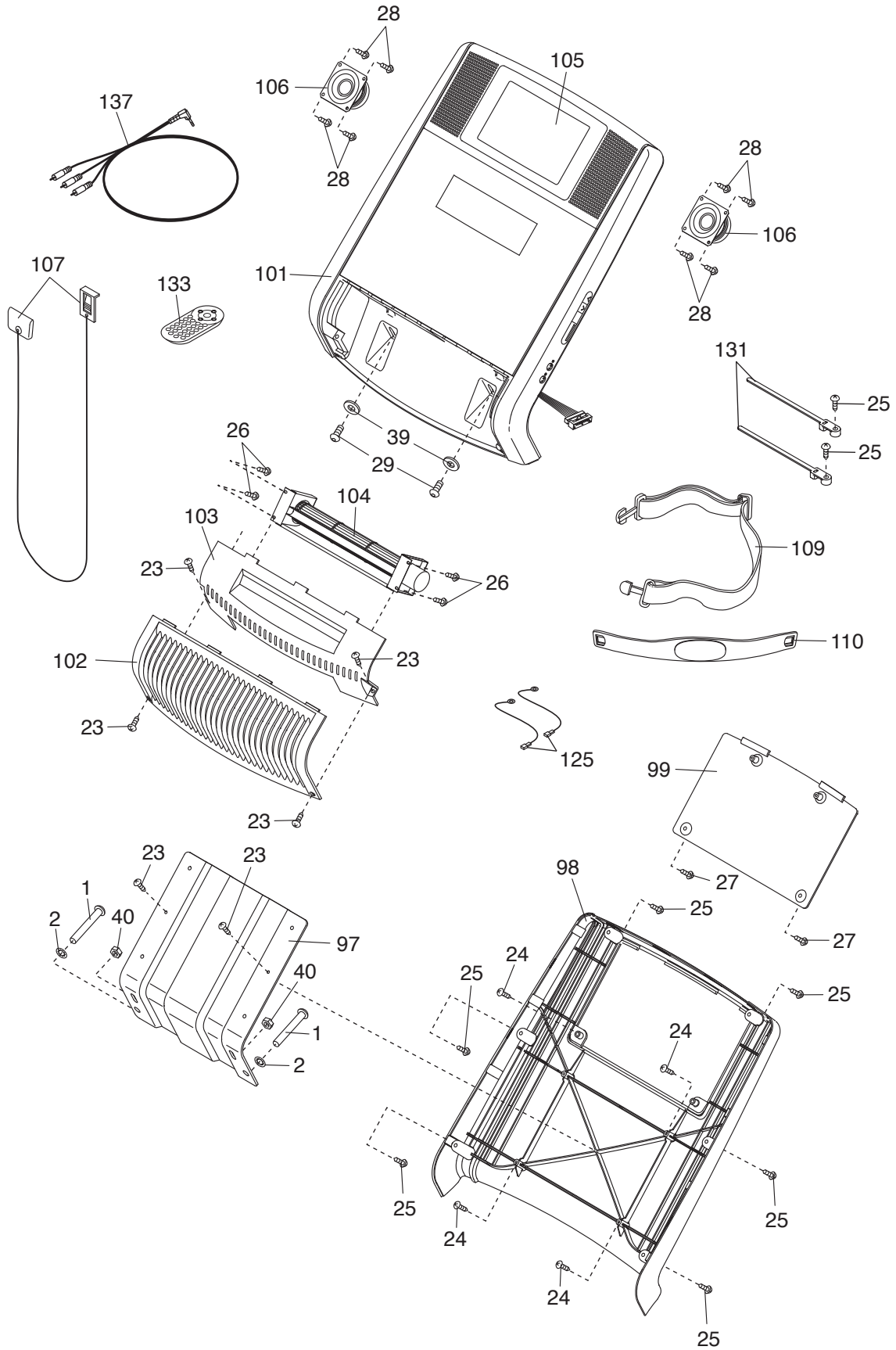


SCHÉMA DÉTAILLÉ D

N°. du Modèle VMTL34808.1 R0312A



COMMENT CONTACTER LE SERVICE À LA CLIENTÈLE

Si vous avez des questions après avoir lu ce manuel, ou si des pièces sont endommagées ou manquantes, **veuillez contacter le magasin où vous avez acheté cet appareil**. Si vous ne pouvez pas contacter le magasin, contactez le Service à la Clientèle aux numéros de téléphone ou adresses ci-dessous. **Veuillez noter le numéro du modèle, le numéro de série et le nom de l'appareil (voir la page de couverture de ce manuel) avant de contacter le Service à la Clientèle. Si vous commandez des pièces de rechange, veuillez noter le numéro de la pièce et la description de chaque pièce (référez-vous à la LISTE DES PIÈCES et au SCHÉMA DÉTAILLÉ à la fin de ce manuel).**

Dans les États-Unis et Canada

Appelez : 1-800-201-2109, Lun.–Ven. 8 a.m.–5 p.m. TM

Écrivez :

FreeMotion Fitness
1500 South 1000 West
Logan, UT 84321-9813
États-Unis

Hors des États-Unis et Canada

Appelez : 001-435-786-3521

Courriel : intlcustomercare@freemotionfitness.com

GARANTIE LIMITÉE

FreeMotion Fitness garantit ce produit contre tout défaut de fabrication et de matériaux sous des conditions normales d'utilisation. La garantie commence à la date d'achat du produit, justifiée par un ticket de caisse. Toutes les pièces réparées ou remplacées sous cette garantie seront garanties pour la durée de la garantie d'origine.

DURÉE DE LA GARANTIE ET COUVERTURE

Utilisation Privée

Cadre : à vie
Domage de la plate-forme: à vie
Moteur : 3 ans
Pièces : 2 ans
Main d'Œuvre : 1 an

Usage Commercial Léger

Cadre : à vie
Domage de la plate-forme: à vie
Pièces : 3 ans
Main d'Œuvre : 2 ans
Console : 1 an

L'usage commercial léger correspond à un cadre institutionnel sans cotisation notamment les hôtels, les centres de fitness d'appartement, les centres de fitness en entreprise, les casernes de pompiers ou les postes de police et les établissements hospitaliers ou de physiothérapie. Cet appareil n'est pas prévu pour être utilisé dans les grands établissements à forte fréquentation tels que les clubs de mise en forme, les collèges et les universités, les centres communautaires, ou les installations militaires. L'utilisation de cet appareil dans ces établissements annulera la présente garantie.

CONDITIONS ET RESTRICTIONS

The following will void the warranty on this product:

1. La garantie s'applique uniquement à l'acquéreur d'origine et n'est pas cessible.
2. La garantie sur la main-d'œuvre s'applique uniquement aux produits vendus aux États-Unis et au Canada. Contactez votre revendeur agréé FreeMotion pour des détails sur la garantie dans votre pays.
3. La garantie est nulle en cas de réparation ou d'utilisation incorrecte ou abusive.
4. La garantie est nulle pour les utilisateurs dont le poids dépasse 181 kg.
5. La garantie ne couvre pas les dommages causés par le déplacement du produit ou un entreposage sur son côté.

6. La garantie est nulle quand le produit est utilisé ou entreposé à l'extérieur ou dans un environnement humide comme les spas ou les piscines.

7. La garantie ne couvre pas les dommages causés par un mauvais branchement ou une alimentation électrique insuffisante.

Cette garantie ne couvre pas :

1. Les pièces cosmétiques, ce qui comprend les poignées, sièges, autocollants ou étiquettes.
2. La reprise, transport ou frais de livraison dans le cadre d'une réparation.
3. Tout problème résultant d'un mauvais assemblage ou livraison.

QUE FAIRE QUAND UNE RÉPARATION EST NÉCESSAIRE

FreeMotion Fitness garantit que les réparations seront obtenues en contactant le vendeur autorisé qui vous a vendu le produit. Assurez-vous de garder votre ticket de caisse et les informations du numéro de série. Si ce produit nécessite une réparation couverte par les termes de la présente garantie, FreeMotion Fitness s'engage à fournir, à sa discrétion, un service de réparation, un remplacement ou un remboursement du montant de l'achat. FreeMotion Fitness rembourse les fournisseurs de service pour les frais de déplacement dans leur zone de service. Vous pourriez être facturé pour les déplacements en dehors de cette zone de service.

FreeMotion Fitness n'est pas responsable des dommages indirects résultants de ou en rapport avec l'utilisation de ce produit, ou des dommages résultants d'une perte financière, perte de bien, perte de revenus ou de profits, perte de jouissance ou d'utilisation, de livraison, d'installation ou tout autre dommage indirect. Certains lois locales ne permettent pas l'exclusion ou la limitation des dommages indirects. De ce fait, les limitations ci-dessus peuvent ne pas s'appliquer dans votre cas. Cette garantie vous donne des droits spécifiques et vous pouvez avoir d'autres droits fondé sur les lois locales.

POUR CONTACTER FREEMOTION FITNESS

Référez-vous à la section COMMENT CONTACTER LE SERVICE À LA CLIENTÈLE au-dessus.