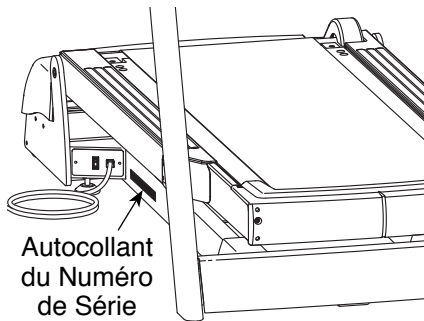


# FREEMOTION® i7.9 INCLINE TRAINER

N° du Modèle VMTL39811.6

N° de Série \_\_\_\_\_

Écrivez le numéro de série sur la ligne ci-dessus pour référence.



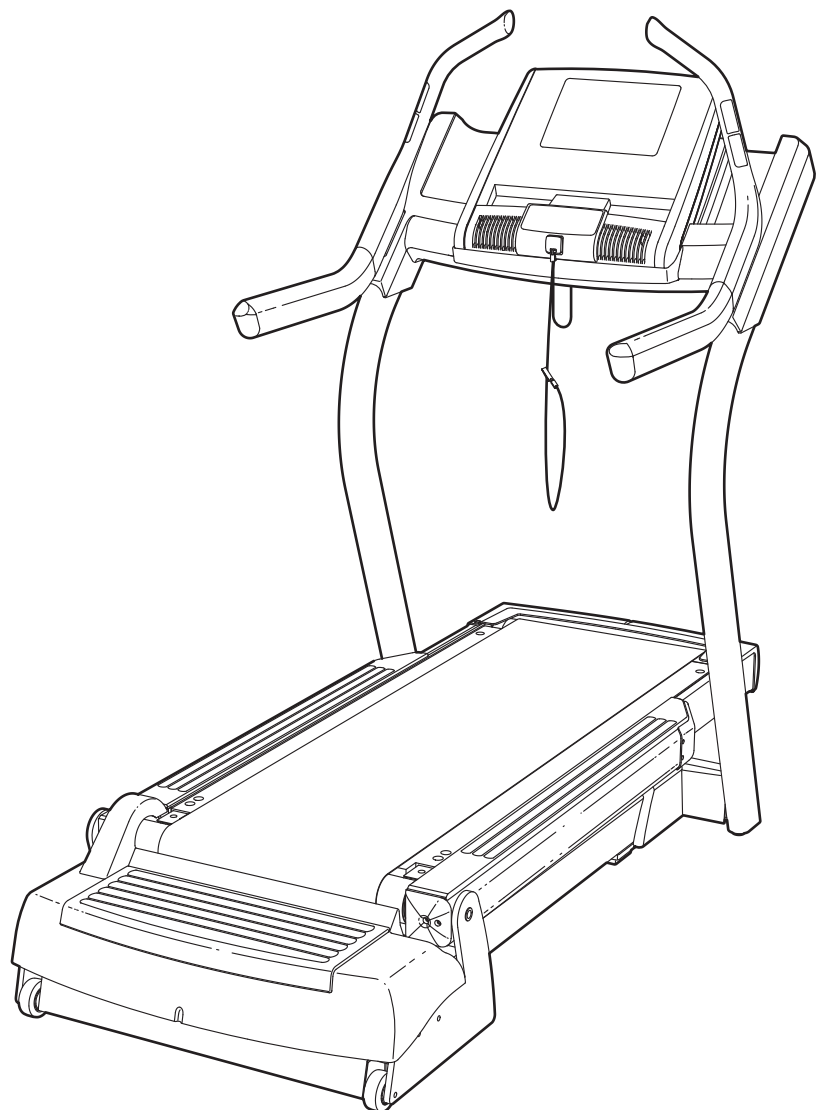
## QUESTIONS ?

Si vous avez des questions ou si des pièces sont endommagées ou manquantes, veuillez voir à la section COMMENT CONTACTER LE SERVICE À LA CLIENTÈLE en dernière page de ce manuel.

## ATTENTION

Lisez toutes les précautions et les instructions contenues dans ce manuel avant d'utiliser cet appareil. Gardez ce manuel pour vous y référer ultérieurement.

## MANUEL DE L'UTILISATEUR



---

# TABLE DES MATIÈRES

PRÉCAUTIONS IMPORTANTES .....	3
EMPLACEMENT DES AUTOCOLLANTS D'AVERTISSEMENT .....	5
AVANT DE COMMENCER .....	6
TABLEAU D'IDENTIFICATION DES PIÈCES .....	7
ASSEMBLAGE .....	8
COMMENT DÉPLACER LE TAPIS DE COURSE INCLINABLE .....	13
COMMENT UTILISER LE TAPIS DE COURSE INCLINABLE .....	14
COMMENT CHANGER LA CONSOLE .....	16
COMMENT UTILISER LA CONSOLE .....	17
ENTRETIEN PRÉVENTIF .....	30
FICHE D'ENTRETIEN PRÉVENTIF SUR SIX MOIS .....	33
LOCALISATION D'UN PROBLÈME .....	34
CONSEILS POUR L'EXERCICE .....	36
LISTE DES PIÈCES .....	38
SCHÉMA DÉTAILLÉ .....	40
COMMENT CONTACTER LE SERVICE À LA CLIENTÈLE .....	Dernière Page
GARANTIE LIMITÉE .....	Dernière Page

# PRÉCAUTIONS IMPORTANTES

**⚠ ATTENTION** : pour réduire les risques de brûlures, d'incendies, de décharges électriques et de blessures, veuillez lire toutes les précautions importantes et les instructions contenues dans ce manuel, ainsi que toutes les mises en garde sur votre tapis de course inclinable avant de l'utiliser. FreeMotion Fitness décline toute responsabilité pour les blessures ou les dommages matériels résultant de l'utilisation de cet appareil.


1. Consultez votre médecin avant de commencer tout programme d'exercices. Ceci est particulièrement important pour les personnes âgées de plus de 35 ans et les personnes ayant eu des problèmes de santé.
2. Le propriétaire est responsable de s'assurer que tous les utilisateurs du tapis de course inclinable sont suffisamment informés de toutes les mises en garde et les précautions.
3. Gardez le tapis de course inclinable à l'intérieur, à l'abri de l'humidité et de la poussière. N'installez pas le tapis de course inclinable dans un garage, sur un patio couvert, ni près d'une source d'eau.
4. Installez le tapis de course inclinable sur une surface plane, avec au moins 2,4 m d'espace à l'arrière et 0,6 m de chaque côté. Ne placez pas le tapis de course inclinable sur une surface qui pourrait bloquer les ouvertures de ventilation. Pour protéger votre sol ou votre moquette, placez un tapis sous l'appareil.
5. N'utilisez pas le tapis de course inclinable dans une pièce où des produits aérosol sont utilisés ou de l'oxygène est administré.
6. Ne faites pas fonctionner le tapis de course inclinable tant qu'il n'est pas correctement et complètement assemblé (voir la section ASSEMBLAGE à la page 8).
7. Inspectez et serrez régulièrement toutes les pièces du tapis de course inclinable.
8. Maintenez les enfants de moins de 12 ans et les animaux domestiques éloignés du tapis de course inclinable à tout moment.
9. Le tapis de course inclinable ne devrait pas être utilisé par des personnes dont le poids est supérieur à 181 kg.
10. Ne laissez jamais plus d'une personne à la fois sur le tapis de course inclinable.
11. Portez des vêtements de sport appropriés quand vous utilisez le tapis de course inclinable. Ne portez pas des vêtements amples qui pourraient se coincer dans le tapis de course inclinable. Des vêtements de soutien athlétique sont recommandés pour les hommes et les femmes. *Portez toujours des chaussures sport. N'utilisez jamais le tapis de course inclinable les pieds nus, en chaussettes ou en sandales.*
12. Branchez le cordon d'alimentation dans un suppresseur de surtension (non inclus) et branchez le suppresseur de surtension dans une prise murale appropriée (voir page 14). Pour ne pas surcharger le circuit, ne branchez aucun autre appareil électrique, sauf des appareils à faible puissance comme les chargeurs de téléphone portable, dans le suppresseur de surtension ou dans une prise sur le même circuit.
13. Utilisez uniquement un suppresseur de surtension conforme à toutes les spécifications décrites page 14. Pour acheter un suppresseur de surtension, contactez le représentant de FREEMOTION de votre région, ou appelez le numéro de téléphone indiqué sur la page de couverture de ce manuel, ou adressez-vous à un magasin d'appareils électroniques.
14. Si vous n'utilisez pas un suppresseur de surtension qui fonctionne correctement, vous pourriez endommager le système de commande du tapis de course inclinable. Si le système de commande est endommagé, la courroie mobile peut ralentir, accélérer ou s'arrêter subitement, ce qui pourrait entraîner une chute et des blessures graves.
15. Gardez le cordon d'alimentation à l'écart de toute surface chauffante.




16. Ne faites jamais tourner la courroie mobile lorsque l'appareil est éteint. N'utilisez pas le tapis de course inclinable si le cordon d'alimentation ou la prise sont endommagés, ou si le tapis de course inclinable ne fonctionne pas correctement. (Voir à la section LOCALISATION D'UN PROBLÈME à la page 34 si le tapis de course inclinable ne fonctionne pas correctement.)
17. Veuillez lire attentivement les procédures d'arrêt d'urgence, les comprendre et les tester avant d'utiliser le tapis de course inclinable (voir à la section COMMENT ALLUMER L'APPAREIL à la page 18). Portez toujours la pince quand vous utilisez le tapis de course inclinable.
18. Montez toujours sur les repose-pieds quand vous allumez ou éteignez la courroie mobile. Tenez toujours les rampes quand vous utilisez le tapis de course inclinable.
19. Quand une personne marche sur le tapis de course inclinable, le bruit de l'appareil s'intensifie.
20. Gardez vos doigts, cheveux et vêtements éloignés de la courroie mobile en mouvement.
21. Le tapis de course inclinable est capable d'atteindre des vitesses élevées. Réglez la vitesse progressivement de manière à éviter des changements de vitesse brusques.
22. Le détecteur du rythme cardiaque n'est pas un appareil médical. De nombreux facteurs, tels que les mouvements de l'utilisateur pendant l'exercice, peuvent rendre la lecture du rythme cardiaque moins précise. Le détecteur du rythme cardiaque ne sert qu'à donner une idée approximative des fluctuations du rythme cardiaque durant l'exercice.
23. Ne laissez jamais le tapis de course inclinable sans surveillance quand il est allumé.
24. Ne changez pas l'inclinaison du tapis de course inclinable en plaçant des objets sous l'appareil.
25. N'insérez et ne laissez jamais tomber des objets dans les ouvertures du tapis de course inclinable.
26. Assurez-vous d'effectuer toutes les procédures d'entretien décrites dans ce manuel. Si vous ne suivez pas cette consigne, la garantie sera annulée et des dommages peuvent être causés au tapis de course inclinable.
27. **DANGER** : débranchez toujours le cordon d'alimentation avant de nettoyer le tapis de course inclinable et avant d'effectuer les procédures d'entretien et de réglage décrites dans ce manuel. Les réparations autres que celles décrites dans ce manuel ne doivent être effectuées que par un représentant de service autorisé.
28. Un excès d'exercice peut provoquer des blessures graves ou la mort. Cessez immédiatement vos exercices si vous ressentez une douleur, si vous manquez de souffle ou des étourdissements, et retournez à la normale.
29. Utilisez uniquement le tapis de course inclinable de la manière décrite dans ce manuel.

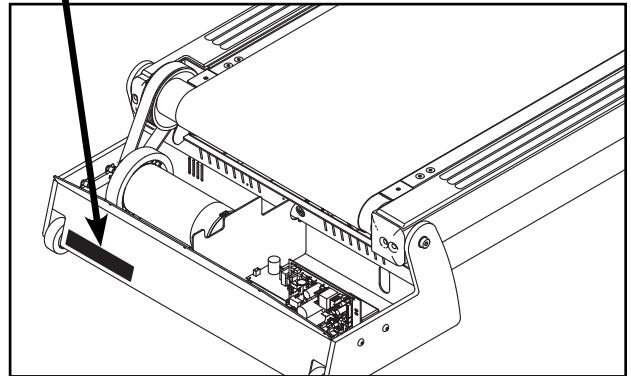
**GARDEZ CES INSTRUCTIONS**

# EMPLACEMENT DES AUTOCOLLANTS D'AVERTISSEMENT

Ce schéma indique l'emplacement des autocollants d'avertissement. **Si un autocollant est manquant ou illisible, voir à la page de couverture de ce manuel pour commander un nouvel autocollant gratuit. Placez le nouvel autocollant à l'endroit indiqué.** Remarque : les autocollants ne sont peut-être pas illustrés à l'échelle.

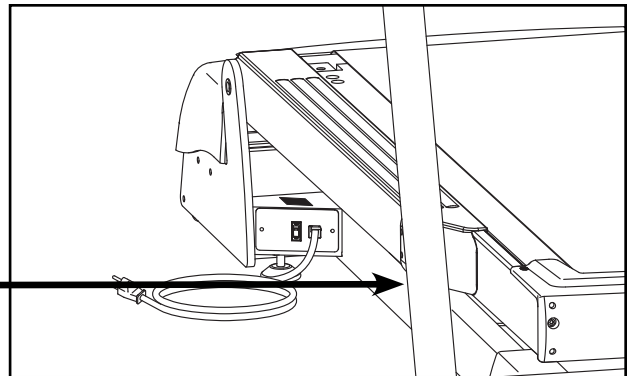
**ATTENTION:** Lisez et suivez tous les avertissements et les instructions et obtenez la formation nécessaire avant utilisation. 

-  Tenez-vous seulement sur les appui-pieds lorsque vous commencez ou arrêtez le tapis de course.
-  Tenez-vous toujours aux rampes afin d'éviter de tomber et portez toujours l'attache lorsque vous utilisez le tapis de course.
- Changez la vitesse progressivement.
- Arrêtez tout exercice si vous vous sentez défaillant, si vous avez le vertige ou le souffle coupé.
- Ne laissez jamais aucun enfant sur ou autour du tapis de course.
- Retirez la clé lorsque vous n'utilisez pas le tapis de course.
-  Gardez vos habits, vos doigts et vos cheveux loin de la courroie.
- Ne réglez ou ne réparez jamais la courroie lorsque celle-ci est en mouvement.
- Portez toujours des chaussures de sport lorsque vous utilisez le tapis de course.



Remarque :  
il y a un  
autocollant de  
chaque côté

**CAUTION** **ATTENTION**  
KEEP HANDS AND FEET AWAY FROM THIS AREA WHILE THE TREADMILL IS IN OPERATION. GARDEZ VOS PIEDS ET VOS MAINS ÉLOIGNÉS DE CET ENDROIT QUAND LE TAPIS ROULANT EST EN MARCHÉ.



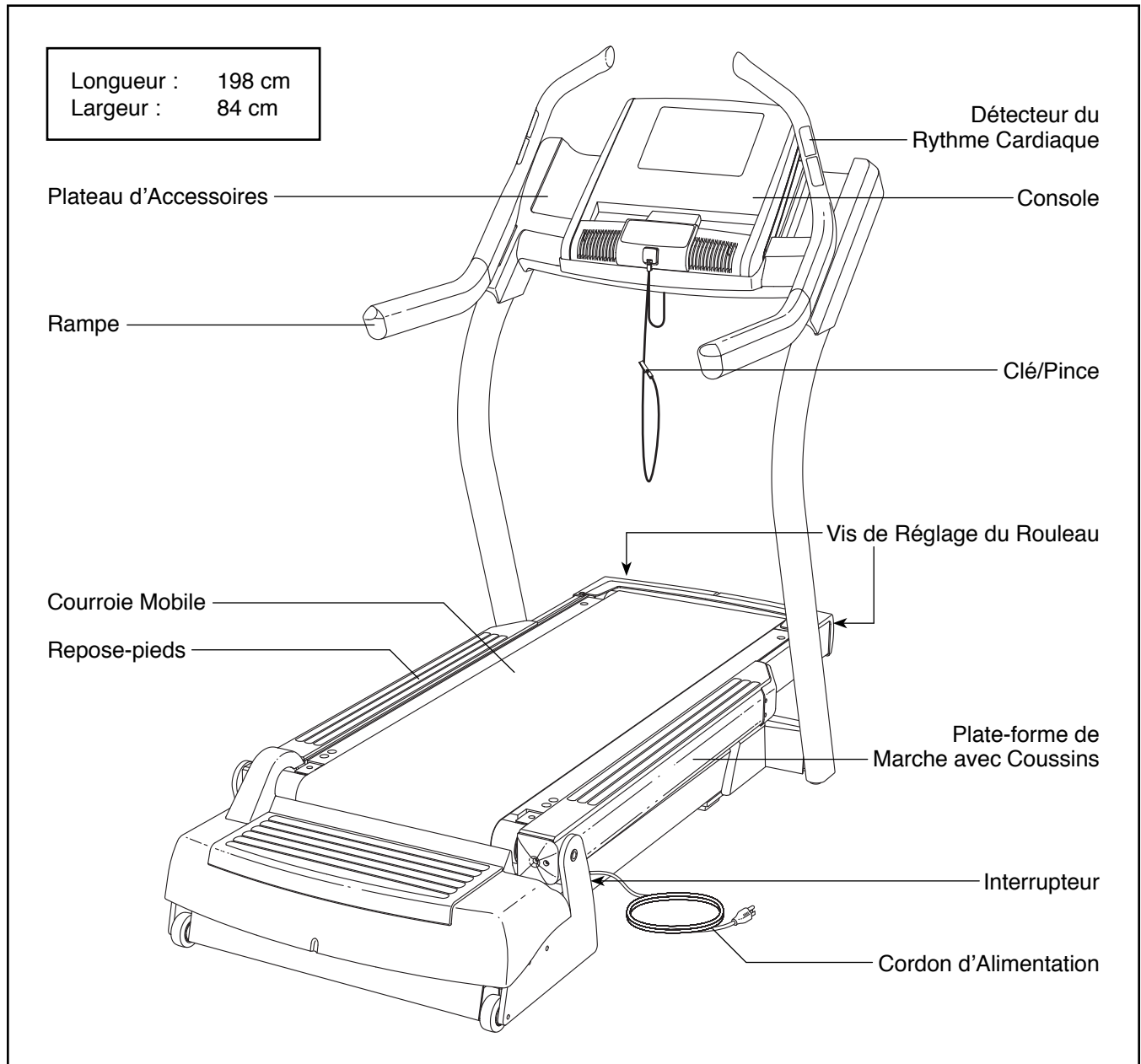
# AVANT DE COMMENCER

Merci d'avoir sélectionné le tapis de course inclinable révolutionnaire FREEMOTION® i7.9 INCLINE TRAINER. Le tapis de course inclinable i7.9 INCLINE TRAINER offre un éventail impressionnant de fonctionnalités conçues pour rendre vos entraînements plus efficaces et plus agréables.

**Nous vous conseillons de lire attentivement ce manuel avant d'utiliser le tapis de course inclinable.** Si vous avez des questions après avoir lu ce

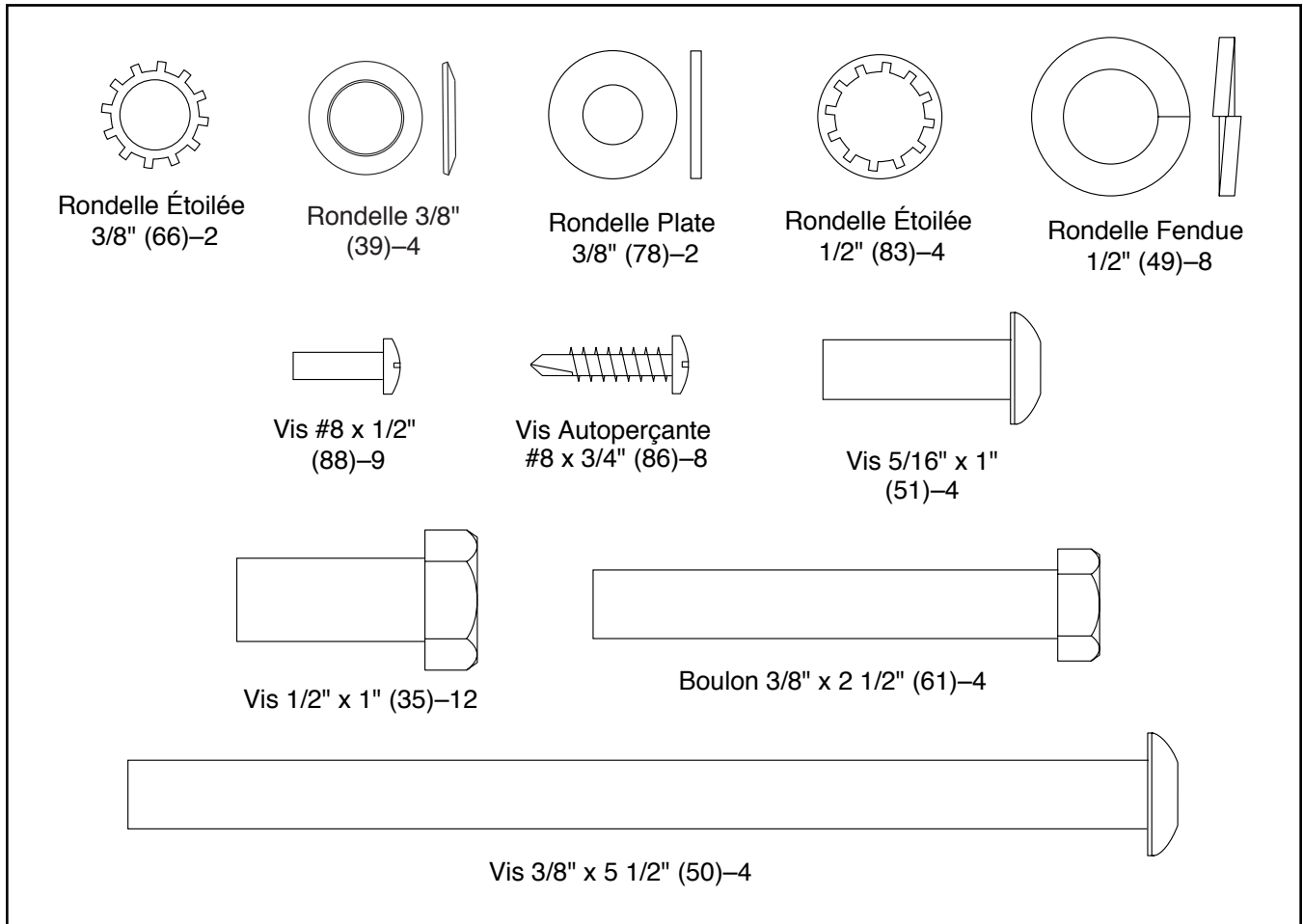
manuel, veuillez voir à la dernière page de ce manuel pour nous contacter. Pour nous permettre de mieux vous assister, notez le numéro du modèle et le numéro de série de l'appareil avant de nous appeler. Le numéro du modèle et l'emplacement de l'autocollant du numéro de série sont indiqués sur la page de couverture de ce manuel.

Familiarisez-vous avec les pièces sur le schéma ci-dessous avant de continuer la lecture de ce manuel.






# TABLEAU D'IDENTIFICATION DES PIÈCES

Voir aux schémas ci-dessous pour identifier les petites pièces utilisées lors de l'assemblage. Le nombre entre parenthèses à côté de chaque schéma fait référence au numéro de la pièce sur la LISTE DES PIÈCES, vers la fin de ce manuel. Le nombre après les parenthèses est la quantité nécessaire à l'assemblage. **Remarque : si une pièce n'est pas dans le sac des pièces, vérifiez qu'elle n'est pas pré-assemblée. Des pièces de rechange peuvent être incluses.**



# ASSEMBLAGE

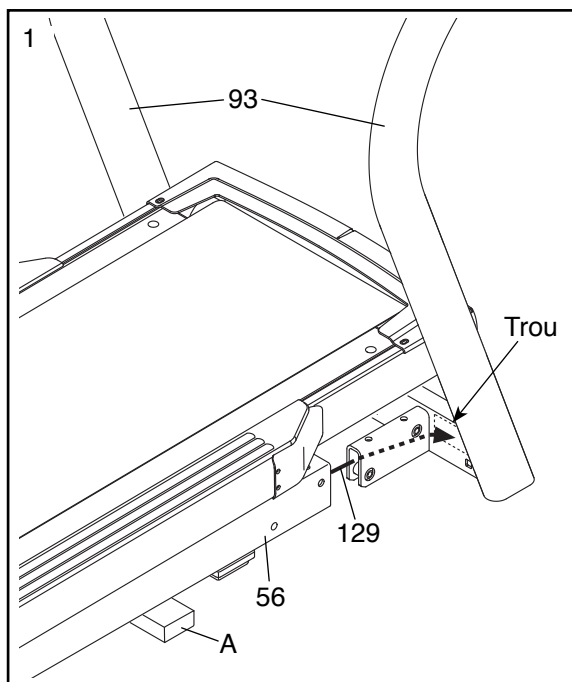
- L'assemblage requiert deux personnes.
  - Placez toutes les pièces sur une aire dégagée et retirez tous les emballages. Ne jetez pas les emballages avant d'avoir terminé toutes les étapes de l'assemblage.
  - Pour identifier les petites pièces, voir à la page 7.
- L'assemblage requiert les outils suivants (non inclus) :
    - une clé hexagonale de 3/8" 
    - une clé hexagonale de 7/32" 
    - un tournevis cruciforme 
- Pour ne pas endommager les pièces, n'utilisez pas d'outils électriques.

1. Placez le Cadre de la Base (56) sur deux morceaux de bois (A) que vous trouverez dans les emballages du tapis de course inclinable. Placez le bois de chaque côté du Cadre de la Base derrière les pieds, comme sur le schéma.

Demandez à une deuxième personne de tenir le Montant (93) près de l'avant du Cadre de la Base (56), comme sur le schéma.

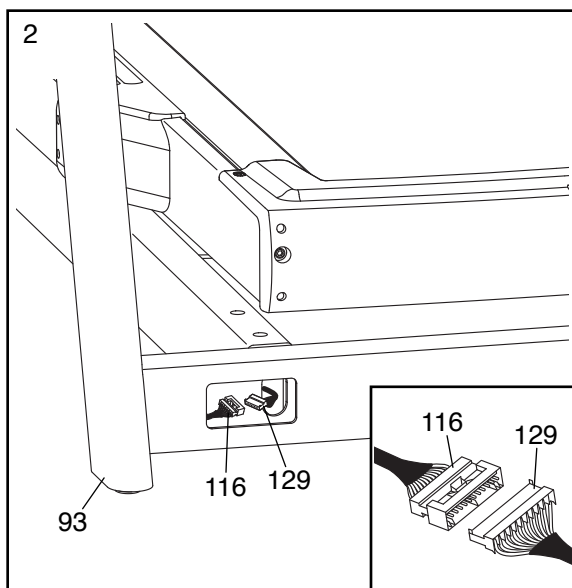
Alors que vous glissez le Montant (93) dans le Cadre de la Base (56), insérez le Groupement de Fils du Cadre (129) dans le support sur le Montant et dans le trou d'accès à l'avant du Montant. **Faites attention de ne pas pincer le fil.**

Alignez les trous sur le Montant (93) avec les trous sur le Cadre de la Base (56).



2. Localisez le Groupement de Fils du Cadre (129) et le Groupement de Fils du Montant (116) dans le trou d'accès du Montant (93).

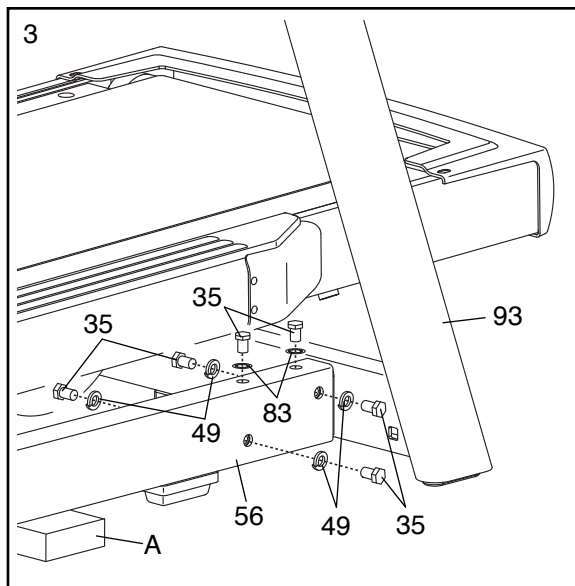
Branchez le Groupement de Fils du Cadre (129) dans le Fil du Montant (116). **Voir au schéma encadré. Les connecteurs doivent glisser facilement l'un dans l'autre et s'enclencher en place.** Si ce n'est pas le cas, retournez l'un des connecteurs et ressayez. **SI VOUS NE BRANCHEZ PAS CORRECTEMENT LES CONNECTEURS, LA CONSOLE PEUT ÊTRE ENDOMMAGÉE QUAND VOUS L'ALLUMEZ.**



3. Vissez de quelques tours seulement six Vis 1/2" x 1" (35) avec quatre Rondelles Fendues 1/2" (49) et deux Rondelles Étoilées 1/2" (83) dans le Cadre de la Base (56) et dans le support près du Montant (93) droit ; **ne serrez pas encore les Vis. Faites attention de ne pas pincer de fils.**

Répétez cette étape sur le côté gauche du tapis de course inclinable. Vissez les douze Vis 1/2" x 1" (35) de quelques tours chacune avant de toutes les serrer.

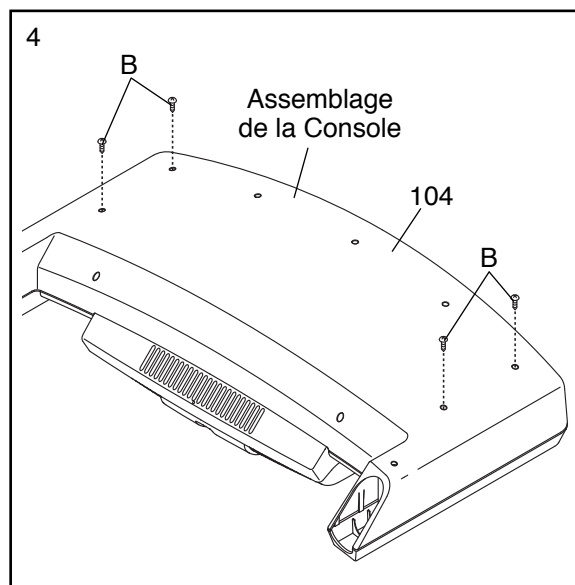
Retirez les morceaux de bois (A) de dessous le Cadre de la Base (56).



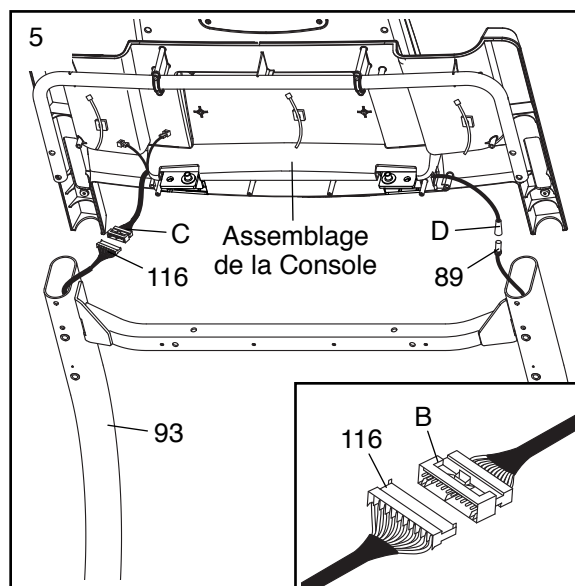
4. Placez l'assemblage de la console face vers le sol sur une surface douce pour ne pas la rayer.

Retirez et jetez les quatre vis (B) indiquées de l'assemblage de la console.

Retirez le Boîtier du Dos de la Console (104).



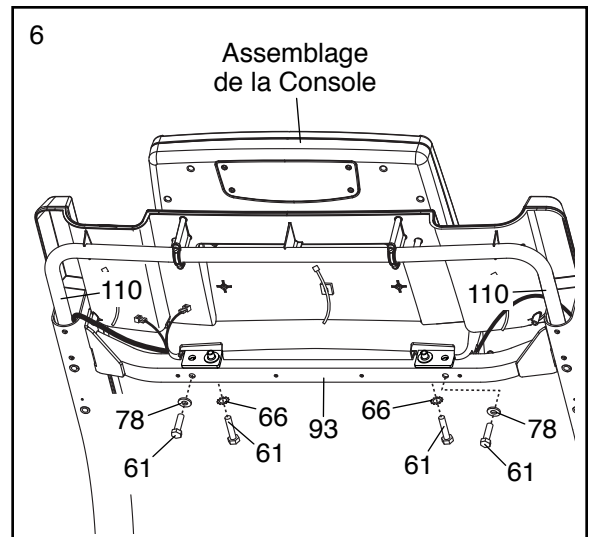
5. Avec l'aide d'une deuxième personne, tenez l'assemblage de la console près du Montant (93). Branchez le Fil du Montant (116) dans le fil de la console (C). **Voir au schéma encadré. Les connecteurs doivent glisser facilement l'un dans l'autre et s'enclencher en place.** Si ce n'est pas le cas, retournez l'un des connecteurs et ressayez. **SI VOUS NE BRANCHEZ PAS CORRECTEMENT LES CONNECTEURS, LA CONSOLE PEUT ÊTRE ENDOMMAGÉE QUAND VOUS L'ALLUMEZ.** Branchez le Câble TV du Montant (89) dans le câble TV de la console (D). Insérez les fils vers le bas dans le Montant (93).



6. Placez l'assemblage de la console sur le Montant (93). **Faites attention de ne pas pincer de fils.** Assurez-vous que les extrémités de la Barre Transversale de la Console (110) sont insérées dans les extrémités du Montant.

Vissez deux Boulons 3/8" x 2 1/2" (61) avec deux Rondelles Plates 3/8" (78) dans le Montant (93), comme sur le schéma. **Ne serrez pas encore les Boulons.**

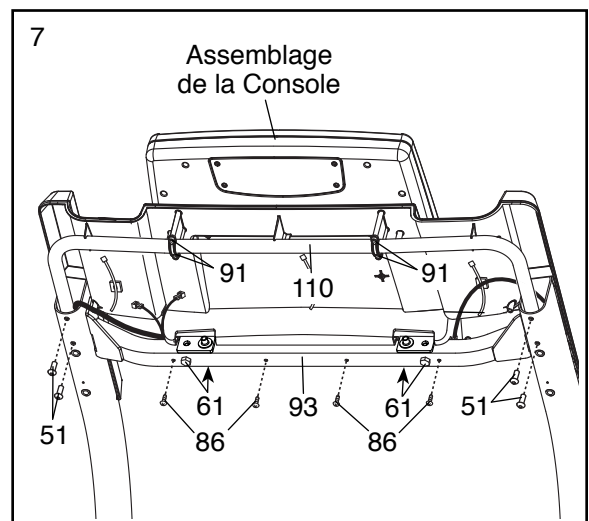
Ensuite, attachez l'assemblage de la console sur le Montant (93) à l'aide de deux Boulons 3/8" x 2 1/2" (61), et deux Rondelles Étoilées 3/8" (66), comme sur le schéma. **Ne serrez pas encore complètement les Boulons.**



7. Vissez de quelques tours quatre Vis 5/16" x 1" (51) dans le Montant (93) et la Barre Transversale de la Console (110) ; vissez les quatre Vis de quelques tours, puis serrez-les toutes.

Serrez quatre Vis Auto-perçante #8 x 3/4" (86) dans le Montant (93) et l'assemblage de la console.

**Serrez les quatre Boulons 3/8" x 2 1/2" (61). Assurez-vous que les quatre Vis #8 x 1" (91) sont serrées. Faites attention de ne pas serrer excessivement les Vis.**

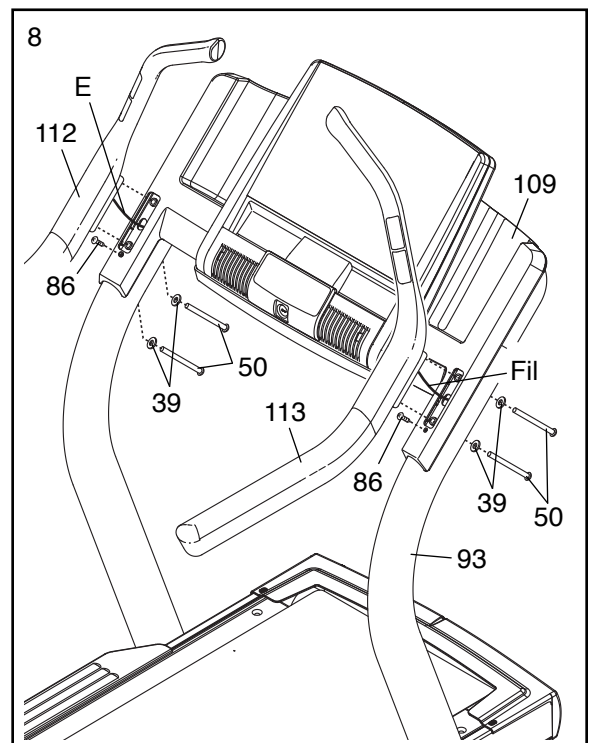


8. Serrez deux Vis Auto-perçante #8 x 3/4" (86) dans la Base de la Console (109) et le Montant (93). **Ne serrez pas excessivement les Vis.**

Identifiez les Assemblages de la Rampe Gauche et Droite (112, 113). Tenez l'Assemblage de la Rampe Droite (113) près du Montant (93). Insérez le fil du détecteur (E) de la Rampe Droite dans le trou sur la Base de la Console (109) et faites-le sortir du haut du Montant.

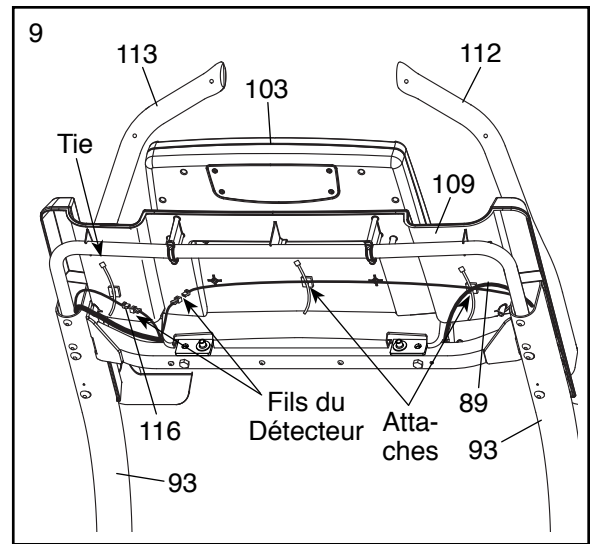
Appliquez trois gouttes de la colle incluse sur les filets de deux Vis 3/8" x 5 1/2" (50). Ensuite, attachez l'Assemblage de la Rampe Droite (113) sur le Montant à l'aide des deux Vis et de deux Rondelles 3/8" (39). **Vissez les deux Vis, puis serrez-les toutes les deux. Serrez les Vis jusqu'à 340 pouces/livres.**

**Attachez l'Assemblage de la Rampe Gauche (112) comme décrit ci-dessus.**

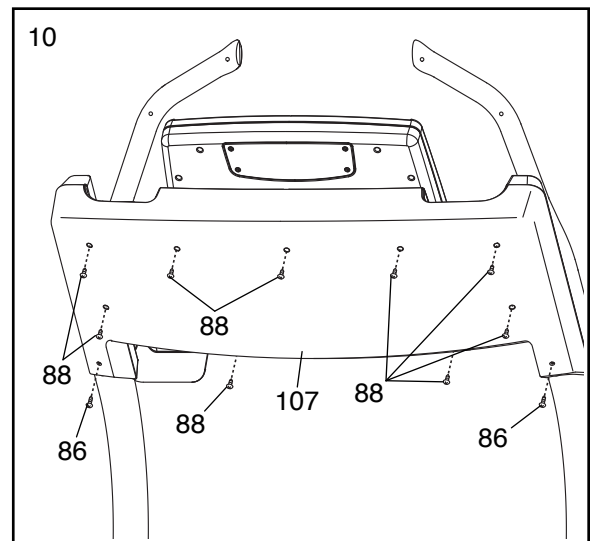


9. Branchez les fils du détecteur qui sortent des Assemblages des Rampes Gauche et Droit (112, 113) dans les fils du détecteur de la Console (103). Insérez les attaches incluses dans les cubes d'attache au dos de la Base de la Console (109). Enroulez les attaches autour des fils du détecteur, du Fil du Montant (116) et du Câble TV du Montant (89), puis serrez les attaches autour des fils.

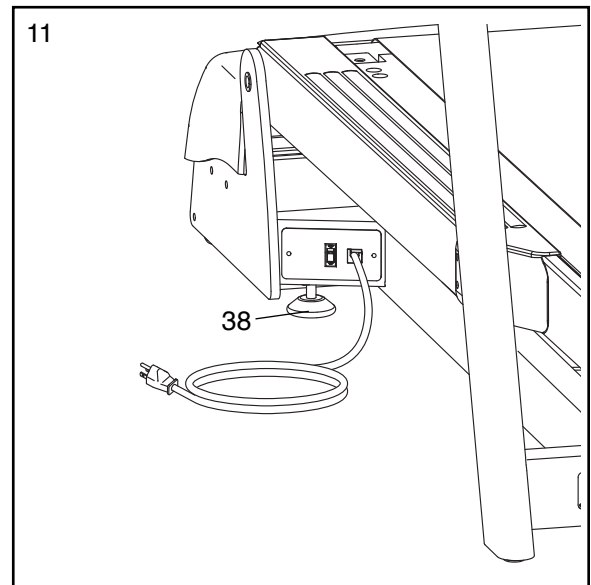
Insérez tous les fils et les câbles dans la partie supérieure du Montant (93).



10. Attachez le Dos de la Base de la Console (107) avec neuf Vis #8 x 1/2" (88) et deux Vis Autoperçante #8 x 3/4" (86), comme sur le schéma. **Faites attention de ne pas serrer excessivement les Vis.**

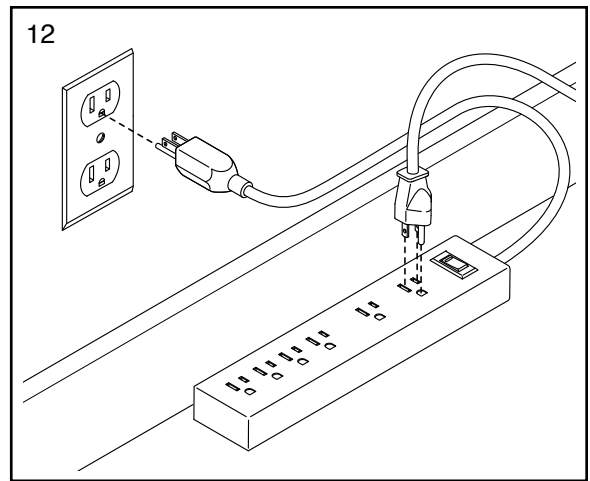


11. Quand vous avez placé le tapis de course inclinable à l'endroit où il sera utilisé (voir à la section COMMENT DÉPLACER LE TAPIS DE COURSE INCLINABLE page 13), assurez-vous que les deux Pieds de Nivellement Arrière (38) et les Coussins de la Base (non illustrés) sont à plat sur le sol. Si le tapis de course inclinable est légèrement bancal, tournez un des Pieds de Nivellement Arrière dans le sens des aiguilles d'une montre ou dans le sens contraire des aiguilles d'une montre jusqu'à ce que l'appareil soit stable.



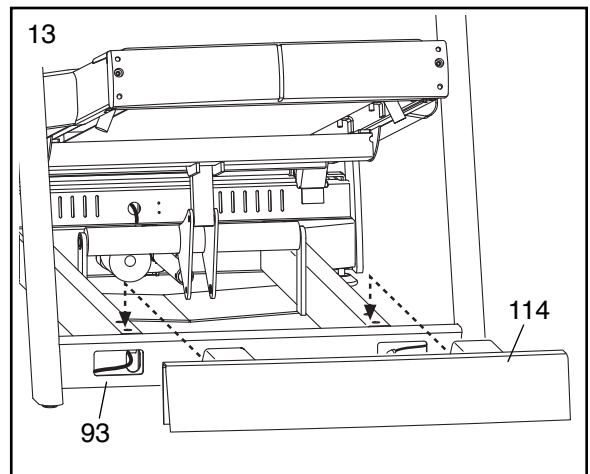
12. Voir à la page 14 et branchez le cordon d'alimentation. Ensuite, voir à la page 18 et mettez l'appareil en marche.

Ensuite, appuyez sur la touche de Incline 30 (l'Inclinaison).



13. Enfoncez la Plaque du Montant (114) sur la partie inférieure du Montant (93) jusqu'à ce que la Plaque du Montant s'enclenche en place.

Baissez l'inclinaison en appuyant sur la touche Incline (de l'inclinaison) 0, puis **débranchez le cordon d'alimentation**.

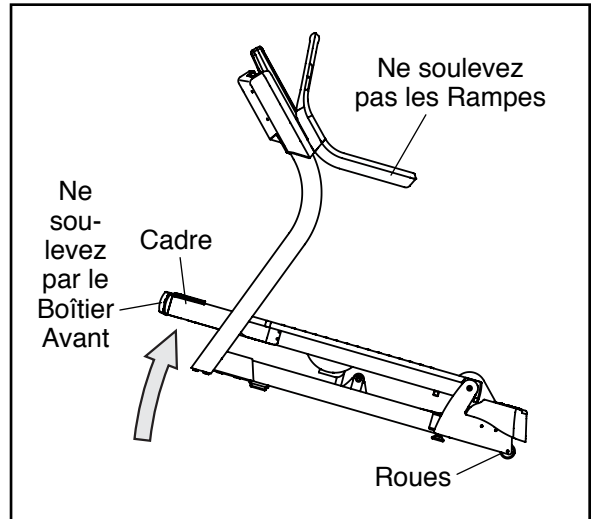


14. Assurez-vous que toutes les pièces sont correctement serrées avant d'utiliser le tapis de course inclinable. Pour protéger votre sol ou votre moquette, placez un tapis sous l'appareil.

# COMMENT DÉPLACER LE TAPIS DE COURSE INCLINABLE

Avant de déplacer le tapis de course inclinable, débranchez le cordon d'alimentation. Remarque : il sera peut-être nécessaire de débrancher un câble CATV et un fil de réseau du tapis de course inclinable selon l'endroit jusqu'auquel l'appareil sera déplacé.

À cause de la taille et du poids du tapis de course inclinable, deux à trois personnes seront nécessaires pour le déplacer. Tenez fermement le cadre en métal à l'endroit indiqué à droite. **ATTENTION** : pour éviter d'endommager le tapis de course inclinable ou de blesser quelqu'un, ne soulevez pas le cadre par le boîtier avant. Faites rouler doucement le tapis de course inclinable jusqu'à l'emplacement désiré, puis baissez-le jusqu'à l'horizontale. **ATTENTION** : pour réduire le risque de blessures, faites très attention lorsque vous déplacez le tapis de course inclinable. N'essayez pas de déplacer le tapis de course inclinable sur des surfaces irrégulières.



# COMMENT UTILISER LE TAPIS DE COURSE INCLINABLE

## COMMENT BRANCHER LE CORDON D'ALIMENTATION

### Utilisez un Suppresseur de Surtension

Votre tapis de course inclinable, comme tout autre appareil électronique, peut être endommagé par des changements soudains de tension dans l'alimentation électrique de votre maison. Des surtensions de voltage, crêtes de tension et interférences sonores peuvent résulter des conditions climatiques ou être causées par d'autres appareils qui sont allumés ou éteints. **Pour réduire les risques de dommages, utilisez toujours un suppresseur de surtension avec le tapis de course inclinable. Pour acheter un suppresseur de surtension, voir à la précaution 12 page 3.**

Utilisez uniquement un suppresseur de surtension de type UL 1449 comme suppresseur de pointe de tension transitoire (TVSS). Le suppresseur de surtension doit avoir une tension nominale inférieure ou égale à 400 volts et une dissipation minimale de 450 joules. Le suppresseur de surtension doit aussi avoir une tension nominale de 120 volts CA et 15 ampères. Le suppresseur de surtension doit être équipé d'un voyant lumineux indiquant que le suppresseur fonctionne correctement. **Si vous n'utilisez pas un suppresseur de surtension qui fonctionne correctement, vous pourriez endommager le système de commande du tapis de course inclinable et entraîner des blessures graves chez les utilisateurs.**

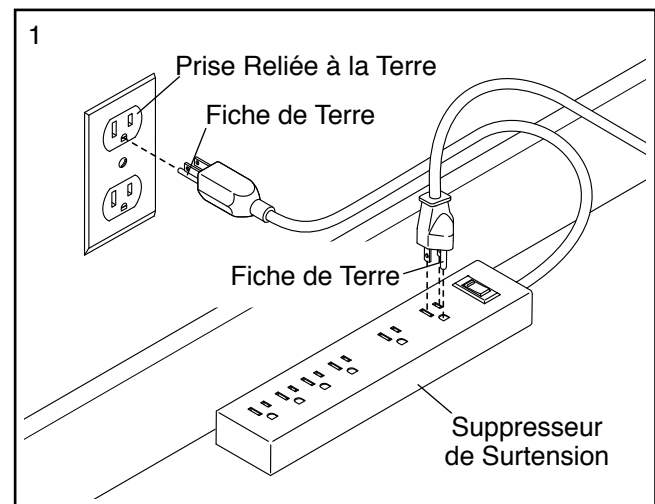
### Branchez le Cordon d'Alimentation.

**Le tapis de course inclinable doit être relié à la terre.** S'il venait à mal fonctionner ou tombait en panne, la mise à la terre fournit un chemin de moindre résistance au courant électrique, ce qui réduit les risques de chocs électriques. Le cordon d'alimentation du tapis de course inclinable est équipé d'une broche de terre (voir le schéma 1 sur cette page).

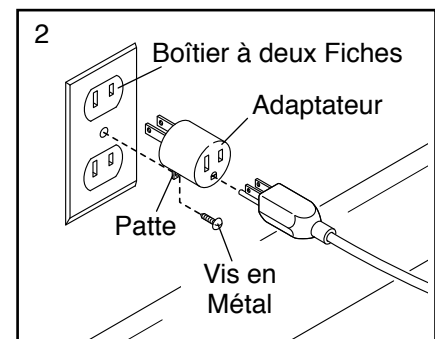
**⚠ DANGER:** un mauvais branchement du cordon d'alimentation augmente les risques de chocs électriques. Ne modifiez pas la prise ; si elle ne rentre pas dans votre prise murale, demandez à un électricien qualifié d'en installer une nouvelle. Si vous n'êtes pas sûr(e) que le tapis de course inclinable est correctement relié à la terre, contactez un électricien qualifié.

Branchez le cordon d'alimentation dans un suppresseur de surtension et branchez le suppresseur de

surtension dans une prise murale correctement installée et reliée à la terre selon les codes locaux. **La prise murale doit être sur un circuit nominal de 120 volts, capable de soutenir 15 ampères ou plus. Pour ne pas surcharger le circuit, ne branchez aucun autre appareil électrique, sauf des appareils à faible puissance comme les chargeurs de téléphone portable, dans le suppresseur de surtension ou dans la prise sur le même circuit. IMPORTANT : le tapis de course inclinable n'est peut-être pas compatible avec l'équipement AFCI.**



Un adaptateur temporaire peut être utilisé pour brancher le suppresseur de surtension dans une prise murale à deux fiches si une prise correctement reliée à la terre n'est pas disponible.

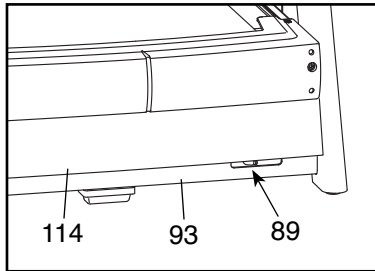


La patte ou le fil sortant de l'adaptateur doit être attaché avec une vis en métal sur un objet relié à la terre, comme le boîtier d'une prise murale correctement relié à la terre. **Certains boîtiers de prise murale à deux fiches ne sont pas reliés à la terre. Avant d'utiliser un adaptateur, contactez un électricien qualifié pour déterminer si le boîtier de la prise murale est relié à la terre. L'adaptateur temporaire doit être utilisé uniquement jusqu'à ce qu'une prise murale correctement reliée à la terre puisse être installée par un électricien qualifié.**

## COMMENT BRANCHER UN CÂBLE CATV

Si votre tapis de course inclinable est équipé d'une TV Numérique de 17", un câble CATV doit être branché sur le tapis de course inclinable pour que les chaînes câblées puissent être visionnées.

Soulevez la Plaque du Montant (114) vers le haut et trouvez la prise à l'avant du tapis de course inclinable. Branchez le câble CATV dans le Câble TV du Montant



(89). Enroulez le câble de manière à ce qu'il ne soit pas pincé ou écrasé par le tapis de course inclinable. Appuyez la Plaque du Montant (114) sur la partie inférieure du Montant (93) jusqu'à ce que la Plaque du Montant s'enclenche en place.

Un récepteur satellite, un magnétoscope ou un lecteur de DVD peuvent être également branchés sur le tapis de course inclinable. Branchez un câble CATV à partir de la sortie coaxiale de votre équipement (« TV OUT » ou « RF OUT ») jusqu'à la prise du câble à l'avant du tapis de course inclinable.

Remarque : les équipements audio/vidéo sans sortie coaxiale (certains récepteurs satellites et lecteurs de DVD) nécessitent un modulateur RF pour fonctionner correctement. Les modulateurs RF ne sont pas disponibles chez FreeMotion Fitness mais sont disponibles dans les magasins vendant du matériel électronique. Voir au manuel de l'utilisateur de l'équipement que vous souhaitez brancher pour déterminer si vous avez besoin d'un modulateur RF, ou contactez un spécialiste dans votre région.

## INFORMATION SUR LA GARANTIE

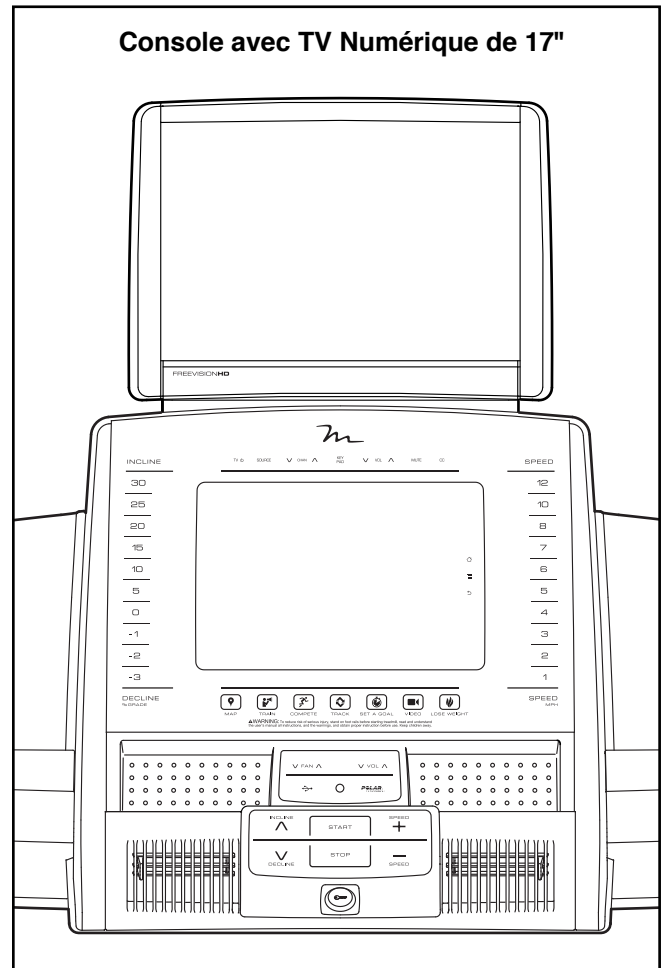
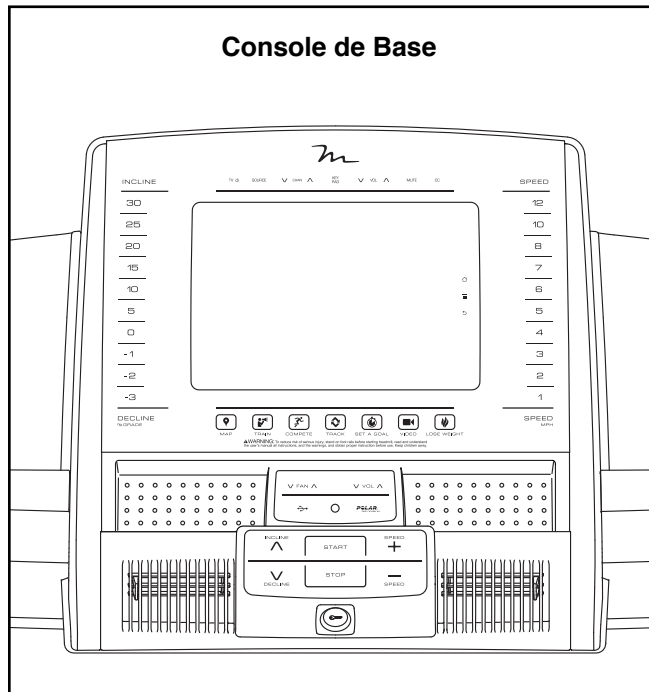
La garantie de cet appareil ne couvre pas les dommages ou les pannes causés par un équipement électrique non conforme aux codes électriques ou aux spécifications contenues dans ce manuel, ou un manquement aux procédures d'entretien raisonnables et nécessaires décrites dans ce manuel. Toute panne ou tout dommage causé par une réparation non autorisée ; une mauvaise utilisation ; un accident ; un assemblage ou une installation incorrecte ; des débris résultant d'une activité de destruction à proximité de l'appareil ; la rouille ou la corrosion résultant de l'environnement de l'appareil ; des modifications sans autorisation écrite ; ou un manquement de votre part à utiliser, faire fonctionner et entretenir l'appareil comme décrit dans ce manuel rendra la garantie nulle.

**Tous les termes de la garantie sont annulés si cet appareil est déplacé en dehors des frontières continentales des États-Unis d'Amérique (sauf l'Alaska, Hawaii et le Canada) et sont alors sujets aux termes prescrits par le représentant légal local de FreeMotion Fitness, Inc. dans ce pays.**

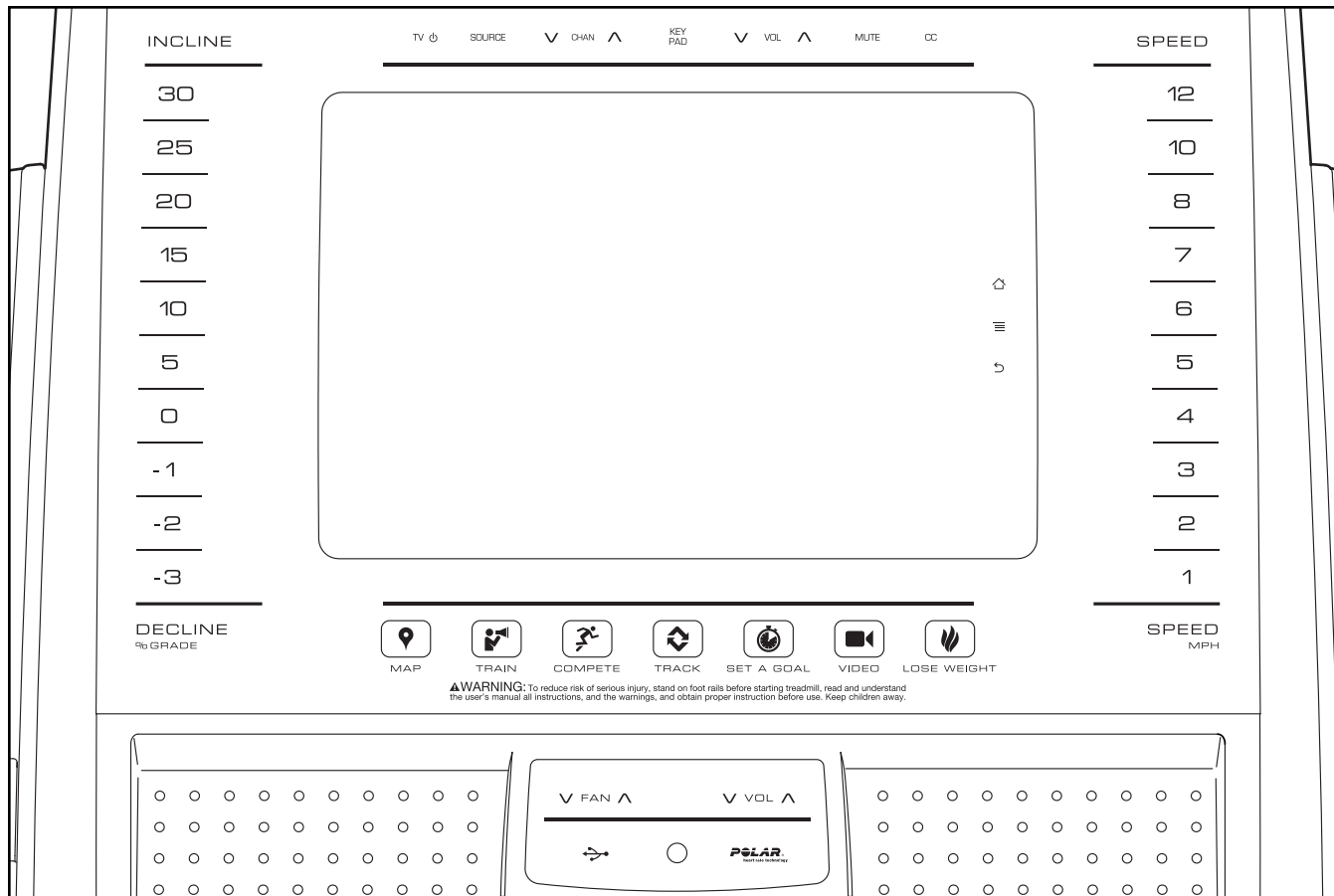
# COMMENT CHANGER LA CONSOLE

La console de votre tapis de course inclinable a été préconfigurée pour fonctionner avec une TV numérique de 17" (voir les schémas ci-dessous). Pour en savoir plus sur les fonctionnalités de la console de base, voir à la page 17. Pour en savoir plus sur les fonctionnalités de la TV numérique de 17", voir au manuel de l'utilisateur inclus avec la TV numérique de 17". **Remarque : les boutons en haut de la console fonctionnent uniquement avec la TV Numérique de 17"**. La console de base n'est pas équipée pour la TV.

**Pour changer votre console quand vous le souhaitez, veuillez voir au dos de ce manuel.**



# COMMENT UTILISER LA CONSOLE



## COLLER L'AUTOCOLLANT D'AVERTISSEMENT

Localisez les messages d'avertissement en anglais sur la console. Les mêmes avertissements en d'autres langues se trouvent sur la feuille des autocollants incluse. Collez l'autocollant d'avertissement en français sur la console.

## CARACTÉRISTIQUES DE LA CONSOLE

La console du tapis de course inclinable offre un éventail impressionnant de fonctionnalités conçues pour rendre vos entraînements plus efficaces et plus agréables. La console est également équipée de la technologie de pointe iFit qui permet au tapis de course inclinable de communiquer avec votre réseau sans fil. Grâce à la technologie iFit, vous pouvez télécharger des entraînements personnalisés, créer vos propres entraînements, consulter les résultats de vos entraînements et accéder à de nombreuses autres fonctionnalités. **Voir au site Internet [www.iFit.com](http://www.iFit.com) pour des informations complètes.**

De plus, la console est équipée d'un choix d'entraînements intégrés. Chaque entraînement contrôle

automatiquement la vitesse et l'inclinaison du tapis de course inclinable tout en vous apportant des informations utiles pour une session d'exercice efficace. Vous pouvez aussi définir des objectifs en termes de calories, de durée, de distance ou de cadence.

Quand vous utilisez le mode manuel, vous pouvez changer la vitesse et l'inclinaison du tapis de course inclinable d'une simple pression de touche.

Pendant que vous vous entraînez, la console affiche des données instantanées sur votre exercice. Vous pouvez aussi mesurer votre rythme cardiaque à l'aide du détecteur du rythme cardiaque manuel ou d'un détecteur du rythme cardiaque du torse en option, compatible avec la technologie Polar®.

Vous pouvez même naviguer sur Internet ou écouter votre musique ou vos livres audio préférés tout en vous entraînant grâce à le système audio de la console.

**Pour allumer l'appareil, voir à la page 18. Pour apprendre à utiliser l'écran tactile, voir à la page 18. Pour configurer la console, voir à la page 19.**

Remarque : la console peut afficher la vitesse et la distance en miles ou en kilomètres. Pour savoir quelle unité de mesure est sélectionnée, voir à l'étape 4 à la page 25. Par souci de simplicité, toutes les instructions dans cette section font référence aux miles.

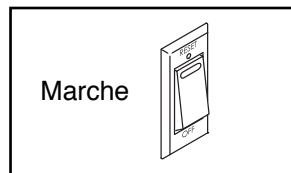
## COMMENT ALLUMER L'APPAREIL

### 1. Branchez le cordon d'alimentation.

Voir à la section COMMENT BRANCHER LE CORDON D'ALIMENTATION à la page 14.

### 2. Appuyez l'interrupteur sur la position ON.

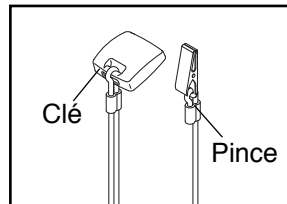
Trouvez l'interrupteur sur le tapis de course inclinable près du cordon d'alimentation. Placez l'interrupteur sur la position ON (marche).



### 3. Insérez la clé dans la console.

Remarque : la console peut être programmée pour fonctionner sans la clé. Voir à l'étape 6 page 25 pour des instructions. Si la console a été programmée pour fonctionner sans la clé, cette étape ne s'applique pas.

Trouvez la clé et la pince sur la console et attachez la clé sur la ceinture de vos vêtements. Ensuite, insérez la clé dans la console.



**IMPORTANT : dans une situation d'urgence, la clé peut être tirée hors de la console, ce qui forcera la courroie mobile à ralentir jusqu'à l'arrêt. Effectuez un essai à l'aide de la pince en reculant de quelques pas avec précaution ; si la clé n'est pas tirée hors de la console, réglez la position de la pince.**

## COMMENT UTILISER L'ÉCRAN TACTILE

La console est équipée d'une tablette avec un écran tactile polychrome. Les informations suivantes vous aideront à vous familiariser avec la technologie de pointe de la tablette :

- La console fonctionne à peu près de la même manière que les autres tablettes populaires. Vous pouvez glisser ou taper légèrement le doigt sur l'écran pour déplacer certaines images sur l'écran, comme les affichages dans un entraînement (voir l'étape 5 à la page 20). Cependant, il n'est pas possible d'agrandir ou de rétrécir l'image en glissant vos doigts sur l'écran.
- L'écran ne réagit pas aux variations de pression. Il est inutile d'appuyer fortement sur l'écran.
- Pour taper des informations dans une boîte textuelle, touchez la boîte textuelle pour visualiser un clavier. Pour utiliser des chiffres ou d'autres caractères sur le clavier, touchez le bouton ?123. Pour visualiser plus de caractères, touchez le bouton Alt. Touchez de nouveau le bouton Alt pour revenir au clavier numérique. Pour revenir au clavier des lettres, touchez le bouton ABC. Pour utiliser une majuscule, touchez le bouton avec une flèche vers le haut. Pour utiliser plusieurs majuscules d'affilée, touchez de nouveau la flèche. Pour revenir au clavier des minuscules, touchez la flèche une troisième fois. Pour effacer le dernier caractère, touchez le bouton avec une flèche vers l'arrière et un X.

## COMMENT CONFIGURER LA CONSOLE

Avant d'utiliser le tapis de course inclinable pour la première fois, vous devez configurer la console.

### 1. Connectez-vous à votre réseau sans fil (Wi-Fi).

Remarque : pour accéder à Internet, télécharger des entraînements iFit et utiliser d'autres fonctionnalités de la console, vous devez être connecté à un réseau sans fil. Voir à la section COMMENT UTILISER LE MODE DU RÉSEAU SANS FIL à la page 28 pour connecter la console à votre réseau sans fil.

### 2. Vérifiez la disponibilité de mises à jour du logiciel.

Tout d'abord, voir à l'étape 1 à la page 25 et à l'étape 2 à la page 27 pour sélectionner le mode d'entretien. Ensuite, voir à l'étape 3 à la page 27 et vérifiez la disponibilité de mises à jour du logiciel.

### 3. Calibrez le système d'inclinaison.

Voir à l'étape 4 à la page 27 et calibrez le système d'inclinaison du tapis de course inclinable.

### 4. Créez un compte iFit.

Touchez le bouton du globe en bas à gauche sur l'écran, puis touchez le bouton iFit.

Remarque : pour voir comment naviguer dans le navigateur, voir à la page 29. Le navigateur s'ouvre à la page d'accueil de iFit.com. Suivez les indications sur le site Internet pour ouvrir votre compte iFit.

La console est maintenant prête à être utilisée pour vos entraînements. Les pages suivantes décrivent les divers entraînements et les autres fonctionnalités de la console.

**Pour utiliser le mode manuel**, voir à la page 20. **Pour utiliser un entraînement intégré**, voir à la page 22. **Pour utiliser un entraînement avec un objectif**, voir à la page 23. **Pour utiliser un entraînement iFit**, voir à la page 24.

**Pour utiliser le mode des paramètres de l'appareil**, voir à la page 25. **Pour utiliser le mode d'entretien**, voir à la page 27. **Pour utiliser le mode du réseau sans fil**, voir à la page 28. **Pour utiliser le système audio**, voir à la page 29. **Pour changer la source audio**, voir à la page 29. **Pour utiliser le navigateur Internet**, voir à la page 29.

**IMPORTANT : si la console est recouverte d'un film plastique transparent, retirez-le. Pour ne pas endommager la plate-forme de marche, portez des chaussures de sport propres lorsque vous utilisez le tapis de course inclinable. Lors de la première utilisation du tapis de course inclinable, observez la courroie mobile afin d'en vérifier l'alignement, et centrez la courroie si nécessaire (voir à la page 35).**

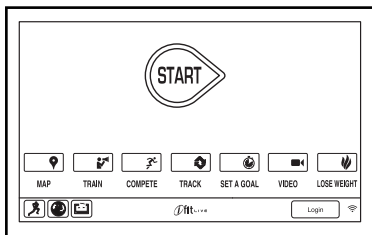
## COMMENT UTILISER LE MODE MANUEL

### 1. Insérez la clé dans la console.

Voir à la section COMMENT ALLUMER L'APPAREIL à la page 18. **Remarque : la console peut prendre une minute pour être prête à l'emploi.**

### 2. Sélectionnez le menu principal.

Quand vous allumez l'appareil, le menu principal apparaît une fois la console prête à l'emploi.



Remarque :

touchez le bouton d'accueil en bas à gauche sur l'écran (non illustré ici) pour revenir au menu principal à tout moment.

### 3. Mettez la courroie mobile en marche, puis réglez la vitesse.

Touchez le bouton Start (marche) sur l'écran ou appuyez sur le bouton Start sur la console pour mettre la courroie mobile en marche. La courroie mobile se mettra à tourner à 1 mph. Alors que vous vous entraînez, vous pouvez changer la vitesse de la courroie mobile en appuyant sur les touches d'augmentation et de diminution de la Speed (vitesse). Chaque fois que vous appuyez sur une des touches, la vitesse change de 0.1 mph.

Si vous appuyez sur une des touches de la Speed numérotées de 1 à 12, la courroie mobile changera progressivement de vitesse jusqu'à atteindre la vitesse sélectionnée. Pour sélectionner une vitesse à décimal (3.5 mph par exemple), appuyez successivement sur deux touches numérotées. Par exemple, pour sélectionner une vitesse de 3.5 mph, appuyez sur la touche 3, puis immédiatement sur la touche 5. Remarque : ceci ne fonctionnera pas si la console est réglée sur le système métrique.

Pour immobiliser la courroie mobile, appuyez sur la touche Stop (arrêt). Pour relancer la courroie mobile, appuyez sur la touche Start.

### 4. Changez l'inclinaison du tapis de course inclinable comme vous le désirez.

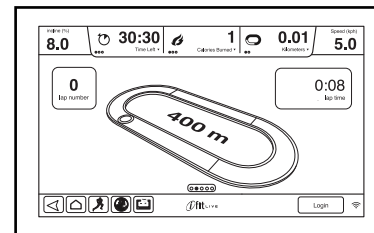
Pour changer l'inclinaison du tapis de course inclinable, appuyez sur les touches d'augmentation ou de diminution de Incline (l'Inclinaison), ou sur une des touches numérotées de Incline/Decline (l'Inclinaison). Chaque fois que vous appuyez

sur une des touches, le tapis de course inclinable s'inclinera graduellement jusqu'au niveau sélectionné.

Remarque : la première fois que vous changez l'inclinaison du tapis de course inclinable, vous devez tout d'abord calibrer le système d'inclinaison (voir à l'étape 4 à la page 27).

### 5. Suivez votre progression.

La console propose plusieurs modes d'affichage. Le mode d'affichage que vous sélectionnez détermine quelles informations de votre entraînement seront affichées. Pour sélectionner le mode d'affichage désiré, tapez ou faites glisser l'écran. Il est également possible de visualiser d'autres informations en touchant les boîtes rouges sur l'écran.



Alors que vous marchez ou courez sur le tapis de course inclinable, l'écran peut afficher les données suivantes sur votre entraînement :

- Le niveau d'inclinaison du tapis de course inclinable
- Le temps écoulé
- Le temps restant (Remarque : le mode manuel n'est pas équipé d'un mode de temps restant.)
- Le nombre approximatif de calories que vous avez brûlées
- Le nombre approximatif de calories que vous avez brûlées par heure
- La distance (miles/kilomètres) que vous avez parcourue en marchant ou en courant
- Le nombre de pieds verticaux que vous avez grimpés
- La vitesse (Km/H) de la courroie mobile
- Une piste représentant 400 m (1/4 de mile)
- Votre cadence en minutes par mile
- Le numéro de votre tour en cours
- Votre rythme cardiaque (voir l'étape 6)

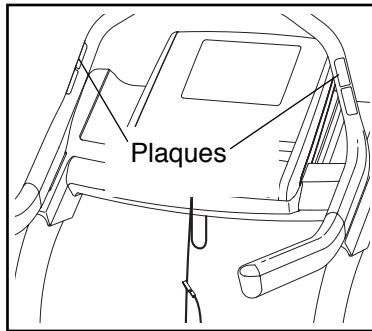
Si vous le désirez, réglez le volume en appuyant sur les touches d'augmentation et de diminution du Vol (volume) de la console.

Pour interrompre l'entraînement, touchez l'un des boutons du menu ou appuyez sur la touche Stop de la console. Pour reprendre l'entraînement, touchez le bouton Resume (reprendre) ou le bouton Start. Pour mettre fin à l'entraînement, touchez le bouton End Workout (terminer l'entraînement).

## 6. Mesurez votre rythme cardiaque, si désiré.

**Remarque : si vous utilisez simultanément le détecteur du rythme cardiaque et le détecteur du rythme cardiaque du torse en option, la console ne pourra pas afficher votre rythme cardiaque correctement.** Pour plus d'information sur le détecteur du rythme cardiaque du torse, veuillez voir au dos de ce manuel et communiquez avec le Service à la Clientèle.

Avant d'utiliser le détecteur du rythme cardiaque manuel, retirez le film plastique qui recouvre les plaques métalliques. De plus, assurez-vous que vos mains sont propres.



Pour mesurer votre rythme cardiaque, **montez sur les repose-pieds** et tenez les plaques avec la paume de vos mains pendant environ dix secondes ; **évitez de déplacer vos mains.** Dès que votre pouls est détecté, votre rythme cardiaque s'affiche sur l'écran. **Pour une lecture plus précise du pouls, tenez les plaques pendant environ 15 secondes.**

## 7. Allumez le ventilateur, si désiré.

Le ventilateur comporte plusieurs réglages de vitesse ainsi qu'un mode automatique. Quand le mode automatique est sélectionné, la vitesse du ventilateur augmente et diminue automatiquement en se basant sur la vitesse de la courroie mobile.

Appuyez sur la touche du Fan (ventilateur) pour augmenter la vitesse du ventilateur. Si vous appuyez une fois sur la touche d'augmentation du Fan quand il est sur la vitesse maximale, le mode automatique sera sélectionné. Appuyez plusieurs fois sur la touche de diminution du Fan pour baisser la vitesse du ventilateur ou l'éteindre.

## 8. Lorsque vous avez terminé vos exercices, retirez la clé de la console.

Montez sur la plate-forme de marche et touchez le bouton d'accueil ou le bouton de retour sur l'écran, ou appuyez sur la touche Stop sur la console. Un résumé de votre entraînement s'affiche alors sur l'écran. Après avoir consulté le résumé de votre entraînement, touchez le bouton Finish (fin) pour revenir au menu principal. Vous pourrez peut-être aussi enregistrer ou publier vos résultats à l'aide d'une des options sur l'écran. Ensuite, retirez la clé de la console et rangez-la dans un endroit sûr.

Lorsque vous avez terminé votre entraînement sur le tapis de course inclinable, placez l'interrupteur sur la position Off (éteint) et débranchez le cordon d'alimentation. **IMPORTANT : si vous ne suivez pas cette consigne, les composants électriques du tapis de course inclinable risquent de s'user prématurément.**

## COMMENT EFFECTUER UN ENTRAÎNEMENT INTÉGRÉ

### 1. Insérez la clé dans la console.

Voir à la section COMMENT ALLUMER L'APPAREIL à la page 18.

### 2. Sélectionnez un entraînement intégré.

Pour sélectionner un entraînement intégré, touchez le dessin d'un coureur en bas à gauche de l'écran.

Dans le menu des Workouts (entraînements), touchez le bouton Calorie (calories), Intensity (intensité), Speed (vitesse) ou Incline (inclinaison). Ensuite, sélectionnez l'entraînement de votre choix. L'écran affichera le nom, la durée et la distance de l'entraînement. L'écran affichera également le nombre approximatif des calories que vous brûlerez durant l'entraînement, ainsi qu'un graphique des niveaux d'inclinaison de l'entraînement.

### 3. Commencez l'entraînement.

Touchez le bouton Start Workout (lancer l'entraînement) pour commencer l'entraînement. Peu de temps après avoir touché le bouton, la courroie mobile se met en marche. Tenez les rampes et commencez à marcher.

Chaque entraînement est divisé en plusieurs segments. Une vitesse et une inclinaison sont programmées pour chaque segment. Remarque : la même vitesse et/ou la même inclinaison peut être programmée pour des segments consécutifs.

Durant l'entraînement, le graphique représente votre progression. Pour voir le graphique, faites glisser l'écran. Le trait vertical coloré indique le segment en cours de l'entraînement. Le graphique inférieur représente l'inclinaison du segment en cours. Le graphique supérieur représente la vitesse du segment en cours.

À la fin du premier segment de l'entraînement, le tapis de course inclinable se règle automatiquement sur la vitesse et l'inclinaison programmées pour le segment suivant.

L'entraînement continuera de cette façon jusqu'à la fin du dernier segment. La courroie mobile ralentira alors jusqu'à l'arrêt, et un résumé de l'entraînement s'affichera sur l'écran. Après avoir consulté le résumé de votre l'entraînement, touchez le bouton

Finish (fin) pour revenir au menu principal. Vous pourrez peut-être aussi enregistrer ou publier vos résultats à l'aide d'une des options sur l'écran.

Si la vitesse ou l'inclinaison est trop élevée ou trop faible à tout moment durant l'entraînement, vous pouvez les modifier en appuyant sur les touches de Speed ou de Incline/Decline (l'inclinaison). **Si vous appuyez sur une touche de la vitesse**, vous pouvez contrôler manuellement la vitesse (voir l'étape 3 à la page 20). **Si vous appuyez sur une touche de l'inclinaison**, vous pouvez contrôler manuellement l'inclinaison (voir l'étape 4 à la page 20). **Pour revenir à la vitesse et à l'inclinaison programmées**, regardez tout d'abord le graphique. Ensuite, touchez le bouton Follow Workout (suivre l'entraînement).

Pour suspendre l'entraînement, touchez le bouton de retour ou le bouton d'accueil en bas à gauche de l'écran, ou appuyez sur la touche Stop (arrêt) sur la console. Pour continuer l'entraînement, appuyez sur la touche Resume (reprendre) ou sur la touche Start (marche) de la console. Pour mettre fin à l'entraînement, touchez le bouton End Workout (terminer de l'entraînement).

**Remarque : l'objectif en termes de calories est une estimation du nombre de calories que vous brûlerez durant l'entraînement. Le nombre réel de calories que vous brûlez dépend de Le nombre réel de calories que vous brûlez dépend de divers facteurs tels que votre poids. En outre, si vous changez manuellement la vitesse ou l'inclinaison du tapis de course inclinable durant l'entraînement, la quantité de calories que vous brûlerez en sera affectée.**

### 4. Suivez votre progression.

Voir à l'étape 5 à la page 20. L'écran peut également afficher un graphique des inclinaisons de l'entraînement.

### 5. Mesurez votre rythme cardiaque, si désiré.

Voir à l'étape 6 à la page 21.

### 6. Allumez le ventilateur, si désiré.

Voir à l'étape 7 à la page 21.

### 7. Lorsque vous avez terminé vos exercices, retirez la clé de la console.

Voir à l'étape 8 à la page 21.

## COMMENT EFFECTUER UN ENTRAÎNEMENT AVEC UN OBJECTIF

### 1. Insérez la clé dans la console.

Voir à la section COMMENT ALLUMER L'APPAREIL à la page 18.

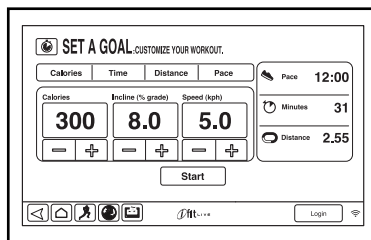
### 2. Sélectionnez le menu principal.

Voir à l'étape 2 à la page 20.

### 3. Sélectionnez un entraînement avec un objectif.

Pour sélectionner un entraînement avec un objectif, touchez le bouton Set A Goal (établir un objectif) sur l'écran ou appuyez sur le bouton Set A Goal sur la console.

Pour définir un objectif de calories, de temps, de distance ou de cadence, touchez le bouton Calories, Time (temps), Distance ou Pace (cadence). Ensuite, touchez les boutons d'augmentation et de diminution sur l'écran pour sélectionner un objectif de temps, distance, calories ou cadence, et pour sélectionner la vitesse et l'inclinaison de l'entraînement. L'écran affiche la durée et la distance de l'entraînement ainsi que la quantité approximative de calories que vous brûlerez pendant l'entraînement.



### 4. Commencez l'entraînement.

Touchez le bouton Start (marche) pour démarrer l'entraînement. Peu de temps après avoir touché le bouton, la courroie mobile se met en marche. Tenez les rampes et commencez à marcher.

L'entraînement fonctionne de la même manière que le mode manuel (voir les pages 20 et 21).

L'entraînement continuera jusqu'à ce que vous atteigniez l'objectif que vous avez défini. La courroie mobile ralentira alors jusqu'à l'arrêt complet, et un résumé de votre entraînement apparaîtra sur l'écran. Après avoir consulté le résumé de votre entraînement, touchez le bouton Finish (fin) pour revenir au menu principal. Vous pouvez aussi enregistrer ou publier vos résultats à l'aide d'une des options sur l'écran.

**Remarque : l'objectif en termes de calories est une estimation du nombre de calories que vous brûlerez durant l'entraînement. Le nombre réel de calories que vous brûlez dépend de divers facteurs tels que votre poids.**

### 5. Suivez votre progression.

Voir à l'étape 5 à la page 20.

### 6. Mesurez votre rythme cardiaque, si désiré.

Voir à l'étape 6 à la page 21.

### 7. Allumez le ventilateur, si désiré.

Voir à l'étape 7 à la page 21.

### 8. Lorsque vous avez terminé vos exercices, retirez la clé de la console.

Voir à l'étape 8 à la page 21.

## COMMENT UTILISER UN ENTRAÎNEMENT iFIT

Remarque : pour effectuer un entraînement iFit, vous devez avoir accès à un réseau sans fil (voir la section COMMENT UTILISER LE MODE DU RÉSEAU SANS FIL à la page 28). Un compte iFit.com est également requis.

### 1. Insérez la clé dans la console.

Voir à la section COMMENT ALLUMER L'APPAREIL à la page 18.

### 2. Sélectionnez le menu principal.

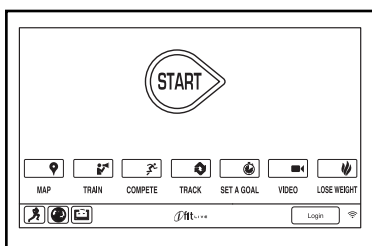
Voir à l'étape 2 à la page 20.

### 3. Connectez-vous à votre compte iFit.

Si vous ne l'avez pas encore fait, touchez le bouton de Login (connexion) pour vous connecter à votre compte iFit. L'écran vous demandera votre nom d'utilisateur et votre mot de passe iFit.com. Entrez-les et touchez le bouton de Login. Touchez le bouton Cancel (annuler) pour quitter l'écran de connexion.

### 4. Sélectionnez un entraînement iFit.

Pour télécharger un des entraînements iFit de votre liste d'attente, touchez le bouton Map (carte), Train (entraînement), Video (vidéo) ou Lose Weight (perte de poids) pour télécharger l'entraînement suivant de ce type dans votre liste d'attente. Remarque : vous pourrez peut-être accéder à des entraînements de démonstration par le biais de ces options, même si vous ne vous connectez pas à un compte iFit.



Pour courir dans une course que vous avez déjà planifiée, appuyez sur la touche Compete (entrer en compétition). Pour voir Workout History (l'historique de vos entraînements), appuyez sur la touche Track (historique). Pour utiliser un entraînement avec un objectif, appuyez sur la touche Set A Goal (définir un objectif) (voir à la page 23). Remarque : vous pouvez également appuyer sur l'une des touches iFit de la console.

Pour changer d'utilisateur sur le même compte, touchez le bouton de l'utilisateur situé en bas à droite sur l'écran.

Pour être en mesure de télécharger certains entraînements, vous devez les ajouter à votre liste d'attente sur iFit.com.

**Pour plus d'informations sur les entraînements iFit, visitez le site Internet [www.iFit.com](http://www.iFit.com).**

Lorsqu'un entraînement iFit est sélectionné, l'écran affiche le nom, la durée et la distance de l'entraînement. L'écran affiche également le nombre approximatif de calories que vous brûlerez durant l'entraînement. Si vous choisissez un entraînement de compétition, l'écran effectuera un compte à rebours avant le départ.

### 5. Commencez l'entraînement.

Voir à l'étape 3 à la page 22.

Pendant certains entraînements, la voix d'un entraîneur audio vous guidera tout au long de certains entraînements.

### 6. Suivez votre progression.

Voir à l'étape 5 à la page 20. L'écran peut aussi afficher une carte du parcours que vous suivez en marchant ou en courant.

Durant un entraînement de compétition, l'écran affiche les vitesses des coureurs de iFit et les distances qu'ils ont marchant ou en courant. L'écran affiche également le nombre de secondes d'avance ou de retard qu'ils coureurs de iFit ont par rapport à vous.

### 7. Mesurez votre rythme cardiaque, si désiré.

Voir à l'étape 6 à la page 21.

### 8. Allumez le ventilateur, si désiré.

Voir à l'étape 7 à la page 21.

### 9. Lorsque vous avez terminé vos exercices, retirez la clé de la console.

Voir à l'étape 8 à la page 21.

**Pour plus d'informations sur le mode iFit, visitez le site Internet [www.iFit.com](http://www.iFit.com).**

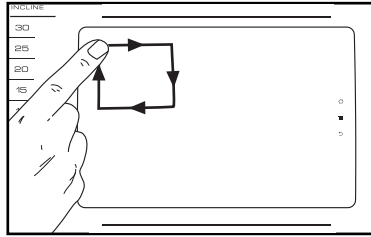
## COMMENT UTILISER LE MODE DES PARAMÈTRES DE L'APPAREIL

La console est équipée d'un mode des paramètres de l'appareil qui vous permet de sélectionner une langue et une unité de mesure, d'activer ou de désactiver l'affichage du mode démo, de définir une durée avant la remise à zéro, et d'activer ou de désactiver la clé/code d'accès.

### 1. Accédez aux paramètres du menu principal.

Insérez la clé dans la console (voir à la section COMMENT ALLUMER L'APPAREIL à la page 18).

Ensuite, sélectionnez le menu principal (voir l'étape 2 à la page 20). Ensuite, dessinez un carré dans le sens des aiguilles d'une montre sur l'écran pour accéder aux paramètres du menu principal.



### 2. Sélectionnez le mode des paramètres de l'appareil.

Dans le menu principal des paramètres, touchez le bouton Equipment Settings (équipement paramètres).

### 3. Sélectionnez une langue.

Pour sélectionner une langue, touchez le bouton Language (langue) et sélectionnez la langue désirée. Ensuite, touchez le bouton de retour sur l'écran pour revenir au mode des paramètres de l'appareil. Remarque : cette option n'est peut-être pas activée.

### 4. Sélectionnez l'unité de mesure.

Touchez le bouton US/Metric (US/métrique) pour visualiser l'unité de mesure sélectionnée. Changez l'unité de mesure, si désiré. Appuyez sur la touche de retour sur l'écran.

### 5. Sélectionnez un fuseau horaire.

Touchez le bouton Timezone (fuseau horaire). Sélectionnez votre fuseau horaire pour que la console soit synchronisée avec votre fuseau horaire. Ensuite, touchez le bouton de retour.

### 6. Sélectionnez un horaire pour la mise à jour automatique.

Vous pouvez régler un horaire auquel la console vérifiera automatiquement s'il y a des mises à jour. Vous pouvez annuler ces mises à jour à tout moment en touchant le bouton Cancel (annuler). Cependant, il est fortement recommandé de laisser la console se mettre à jour régulièrement. Touchez le bouton Update Time (mise à jour de temps). Sélectionnez l'heure auquel la console vérifiera automatiquement s'il y a des mises à jour. Ensuite, touchez le bouton de retour.

### 7. Activez ou désactivez le mode d'affichage démo.

La console est équipée d'un mode d'affichage de démonstration (démo) que l'on utilise lorsque le tapis de course inclinable est exposé dans un magasin. Quand le mode démo est activé, la console fonctionne normalement lorsque le cordon d'alimentation est branché, que l'interrupteur est placé sur la position On (allume) et que la clé est insérée dans la console. Cependant, lorsque la clé est retirée de la console, l'écran affiche une présentation de démonstration.

Pour activer ou désactiver le mode d'affichage démo, touchez d'abord le bouton Demo Mode (mode démo). Touchez ensuite la case On ou la case Off (éteint) pour la cocher. Appuyez sur la touche de retour sur l'écran.

### 8. Activez ou désactivez la clé.

Vous pouvez désactiver la clé pour que le tapis de course inclinable fonctionne sans clé. Touchez le bouton Safety Key (clé de sécurité). Pour désactiver la clé, touchez la case Disable (désactiver) pour la cocher. **ATTENTION : lisez l'avertissement de sécurité affiché sur l'écran avant de désactiver la clé.** Pour réactiver la clé, touchez la case Enable (activer) pour la cocher.

## **9. Activez ou désactivez le navigateur Internet.**

Vous pouvez désactiver le navigateur Internet de la console, ce qui vous permet de limiter le débit utilisé sur votre réseau sans fil.

Appuyez sur la touche du Browser (navigateur). Pour désactiver le code d'accès, touchez la case Disable pour la cocher. La console se rallumera automatiquement et le navigateur Internet sera désactivé. Pour activer de nouveau le navigateur, retournez à l'option du Browser, puis touchez la case Enable. La console se rallumera automatiquement et le navigateur Internet sera de nouveau activé.

## **10. Activez ou désactivez la vue de la rue.**

Vous pouvez désactiver la vue de la rue pour les cartes entraînements, ce qui vous aidera à réduire la bande passante de votre réseau sans fil.

Appuyez sur la touche Street View (vue de la rue). Pour désactiver la vue de la rue, touchez la case Disable pour la cocher. Pour réactiver la clé, touchez la case Enable pour la cocher.

## **11. Enregistrez une durée avant la remise à zéro.**

La console est équipée d'une fonction automatique de remise à zéro ; si aucun bouton n'est touché et que la courroie mobile ne tourne pas pendant un certain moment, la console se remet automatiquement à zéro.

Pour définir la durée d'attente de la console avant la remise à zéro automatique, touchez le bouton Reset Timeout (remise à zéro du mode veille) pour voir une liste de durées. Ensuite, sélectionnez la durée désirée. Appuyez sur la touche de retour sur l'écran.

## **12. Fixez une limite de temps pour un entraînement.**

Vous pouvez fixer une limite de temps pour les entraînements pour restreindre de temps d'entraînement de chaque utilisateur sur le tapis de course inclinable.

Touchez le bouton Workout Time Limit (durée maximale d'entraînement). Pour activer la durée maximale d'entraînement, touchez la case à cocher Enable. Ensuite, appuyez sur les touches d'augmentation et de diminution pour sélectionner la durée maximale d'entraînement pour chaque utilisateur. Ensuite, touchez le bouton de retour sur l'écran.

Durant n'importe quel entraînement, l'écran vous avertira quand il ne reste plus que dix secondes avant la fin du temps d'entraînement. Quand la durée maximale est éteinte, l'entraînement se termine automatiquement.

## **13. Quittez le mode des paramètres de l'appareil.**

Pour quitter le mode des paramètres de l'appareil, touchez le bouton de retour sur l'écran.

## COMMENT UTILISER LE MODE D'ENTRETIEN

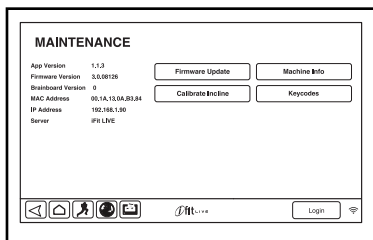
La console est équipée d'un mode d'entretien qui vous permet de mettre à jour le logiciel de la console, de calibrer l'inclinaison du tapis de course inclinable, de consulter des informations techniques et de voir le code d'une touche.

### 1. Accédez aux paramètres du menu principal.

Voir à l'étape 1 à la page 25.

### 2. Sélectionnez le mode d'entretien.

Dans le menu principal des paramètres, touchez le bouton Maintenance (entretien) pour accéder au mode d'entretien.



L'écran principal du mode d'entretien affiche des informations sur le modèle et la version du tapis de course inclinable.

### 3. Mettez à jour le logiciel de la console.

**Pour de meilleurs résultats, recherchez régulièrement les mises à jour du logiciel.**

Touchez le bouton Firmware Update (mise à jour du logiciel) pour vérifier la disponibilité de mises à jour du logiciel à l'aide de votre réseau sans fil. La mise à jour débutera automatiquement.

**Pour éviter d'endommager le tapis de course inclinable, n'éteignez pas l'appareil et ne retirez pas la clé durant la mise à jour du logiciel.**

Remarque : de temps en temps, une mise à jour du logiciel peut causer des changements légers de fonctionnement de la console. Ces mises à jour sont toujours conçues pour améliorer votre expérience.

L'écran affichera la progression de la mise à jour. Quand la mise à jour est terminée, le tapis de course inclinable s'éteindra et se rallumera. Si ce n'est pas le cas, placez l'interrupteur sur la position OFF ((éteint)). Attendez quelques secondes, puis mettez l'interrupteur sur la position ON. Remarque : la console peut prendre quelques minutes pour être opérationnelle.

### 4. Calibrez le système d'inclinaison du tapis de course inclinable.

Touchez le bouton Calibrate Incline (calibrer l'inclin). Ensuite, appuyez sur la touche Begin (départ) pour calibrer le système d'inclinaison. Le tapis de course inclinable s'élèvera automatiquement jusqu'au niveau d'inclinaison maximal, s'abaissera ensuite jusqu'au niveau d'inclinaison minimal, puis reviendra à la position de départ. Ceci permettra un calibrage du système d'inclinaison. Appuyez sur la touche Cancel (annuler) pour retourner au mode d'entretien. Lorsque le système d'inclinaison est calibré, touchez le bouton Finish (fin).

**IMPORTANT : gardez les pieds et tout objet à l'écart du tapis de course inclinable lors du calibrage du système d'inclinaison. Lors d'une situation d'urgence, tirez la clé hors de la console pour arrêter le calibrage de l'inclinaison.**

### 5. Visualisez des données sur l'appareil.

Touchez le bouton Machine Info (info appareil) pour visualiser des données sur votre tapis de course inclinable. Après avoir consulté les données, touchez le bouton de retour sur l'écran.

### 6. Trouvez des codes clés.

La touche des Keycodes (codes clés) est destinée aux techniciens de service pour définir si une touche fonctionne correctement.

### 7. Quittez le mode d'entretien.

Pour quitter le mode d'entretien, touchez le bouton de retour sur l'écran.

## COMMENT UTILISER LE MODE DU RÉSEAU SANS FIL

La console est équipée d'un mode du réseau sans fil qui vous permet d'établir une connexion avec un réseau sans fil.

Remarque : vous devez utiliser votre propre réseau sans fil et un routeur 802.11b/g/n compatible avec la diffusion SSID (les réseaux masqués ne sont pas pris en charge).

### 1. Accédez aux paramètres du menu principal.

Voir à l'étape 1 à la page 25.

### 2. Sélectionnez le mode du réseau sans fil.

Dans le menu principal des paramètres, touchez le bouton Wireless Network (réseau sans fil) pour entrer dans le mode du réseau sans fil.

### 3. Activez le Wi-Fi.

Assurez-vous que la case Wi-Fi est cochée avec une coche verte. Si ce n'est pas le cas, touchez l'option de menu Wi-Fi une fois et attendez quelques secondes. La console cherchera les réseaux sans fil à proximité.

### 4. Paramétrez et gérez une connexion Wi-Fi.

Quand le Wi-Fi est activé, l'écran affiche une liste des réseaux disponibles. Remarque : il peut s'écouler plusieurs secondes avant que la liste des réseaux sans fil n'apparaisse.

Veillez à ce que la case de l'option du menu de Notification du réseau est cochée en vert pour que la console puisse afficher qu'un réseau sans fil est à portée et disponible.

Lorsqu'une liste de réseaux apparaît, touchez le réseau désiré. Remarque : vous devez connaître l'identifiant du réseau (SSID). Si votre réseau exige un mot de passe, vous devez également connaître le mot de passe.

Une boîte d'information vous demandera si vous souhaitez établir une connexion sur le réseau sans fil. Touchez le bouton Connect (connectez-vous) au Wi-Fi pour établir la connexion ou touchez le bouton Cancel (annuler) pour annuler et revenir à la liste des réseaux. Si le réseau exige un mot de passe, touchez le bouton d'entrée du mot de passe. Un clavier apparaît sur l'écran. Pour visualiser le mot de passe quand vous le tapez, touchez la case Show Password (afficher le mot de passe).

Pour utiliser le clavier, voir à la section COMMENT UTILISER L'ÉCRAN TACTILE à la page 18.

Lorsque la console est connectée à votre réseau sans fil, l'option du menu Wi-Fi en haut de l'écran affiche l'indication CONNECTED (connecté). Ensuite, appuyez sur la touche de retour de la console pour revenir au mode du réseau sans fil.

Pour effacer une connexion avec réseau sans fil, sélectionnez le réseau et touchez ensuite le bouton Forget (retirer).

Si vous avez des problèmes à établir une connexion sur un réseau crypté, assurez-vous de l'exactitude de votre mot de passe. Remarque : les mots de passe sont sensibles à la casse.

Remarque : le mode iFit prend en charge le cryptage non sécurisé et sécurisé (WEP, WPA, et WPA2). Une connexion haut débit est recommandée ; la performance dépend de la vitesse de connexion.

**Remarque : si vous avez des questions après avoir suivi ces instructions, voir sur le site Internet [www.iFit.com/support](http://www.iFit.com/support) pour obtenir de l'aide.**

### 5. Quittez le mode du réseau sans fil.

Pour quitter le mode du réseau sans fil, touchez le bouton de retour sur l'écran.

## COMMENT UTILISER LE SYSTÈME AUDIO DE LA CONSOLE

Pour écouter de la musique et le contenu audio de la console sur vos écouteurs personnels, branchez le fil audio de vos écouteurs dans la prise audio au centre de la partie inférieure de la console. Remarque : la prise audio est uniquement une prise de sortie audio.

Ce tapis de course inclinable a été conçu pour fonctionner expressément avec un iPod®, et le fabricant a certifié que l'appareil est conforme aux normes de performance d'Apple.

Pour écouter de la musique ou des livres audio par le biais du système audio de la console, vous devez brancher votre iPod sur la console grâce au câble qui sort de la partie inférieure de la console. La console chargera votre iPod pendant que vous l'utilisez.

**Assurez-vous que l'iPod est bien branché.**

Ensuite, appuyez sur la touche lecture de votre iPod. Si désiré, réglez le volume en appuyant sur les touches d'augmentation et de diminution du Vol (volume) de la console.

Branchez un lecteur MP3, un smartphone ou un autre appareil USB dans le port USB à l'avant de la console pour charger votre appareil.

## COMMENT CHANGER LA SOURCE AUDIO

Pour sélectionner une source audio différente, touchez les notes de musique en bas de l'écran. Ensuite, choisissez une source audio dans la liste.

### 1. TV personnelle.

Sélectionnez cette source audio pour que le son vienne de la TV Numérique de 17" de la console. Remarque : la console doit être équipée d'une TV Numérique de 17" pour que cette option fonctionne.

### 2. iPod.

Sélectionnez cette source audio pour écouter votre iPod (voir à la section COMMENT UTILISER LE SYSTÈME AUDIO DE LA CONSOLE au-dessus).

## COMMENT UTILISER LE NAVIGATEUR INTERNET

Remarque : pour utiliser le navigateur, vous devez avoir accès à un réseau sans fil comprenant un routeur 802.11b/g/n compatible avec la diffusion SSID (les réseaux masqués ne sont pas pris en charge).

Pour lancer le navigateur, touchez le bouton du globe en bas à gauche sur l'écran. Ensuite, sélectionnez un site Internet.

Pour naviguer avec le navigateur Internet, touchez les boutons Back (précédent), Refresh (actualiser), et Forward (suivant) sur l'écran. Pour quitter le navigateur Internet, touchez le bouton Return (retour) sur l'écran.

Pour utiliser le clavier, voir à la section COMMENT UTILISER L'ÉCRAN TACTILE page 18.

Pour entrer une autre adresse dans la barre URL, glissez d'abord votre doigt sur l'écran vers le bas pour visualiser la barre URL, si nécessaire. Ensuite, touchez la barre URL, entrez l'adresse à l'aide du clavier et touchez le bouton Go.

Remarque : pendant que vous utilisez le navigateur, les touches de la vitesse, de l'inclinaison, du ventilateur et du volume fonctionneront toujours, mais les touches des entraînements seront désactivées.

**Remarque : si vous avez des questions après avoir suivi ces instructions, voir au site Internet [www.iFit.com/support](http://www.iFit.com/support) pour obtenir de l'aide.**

# ENTRETIEN PRÉVENTIF

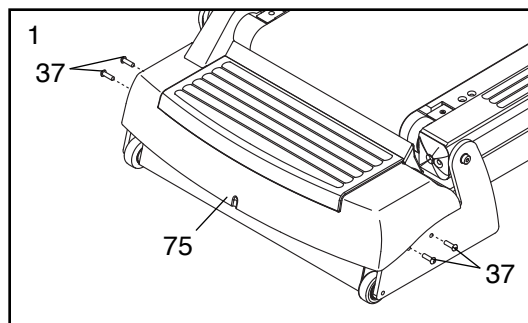
Un entretien régulier est nécessaire pour des performances optimales et une longue vie du tapis de course inclinable. Veuillez lire et suivre toutes les instructions ci-dessous. Si le tapis de course inclinable n'est pas entretenu comme décrit ci-contre, les composantes de l'appareil pourraient s'user prématurément, le tapis de course inclinable pourrait s'endommager et la garantie pourrait être rendue nulle. Si vous avez des questions concernant l'entretien, veuillez voir au dos de ce manuel. **ATTENTION : assurez-vous d'avoir retiré la clé et débranché le cordon d'alimentation avant d'effectuer les procédures d'entretien.**

## ENTRETIEN HEBDOMADAIRE

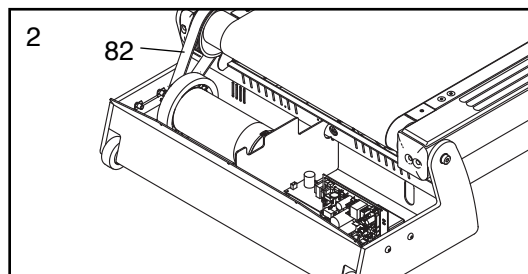
1. **Débranchez le cordon d'alimentation.** Inspectez et serrez correctement toutes les pièces externes du tapis de course inclinable.
2. Appliquez un produit nettoyant ménager sur un chiffon 100% coton, puis essuyez toute la poussière et la saleté sur les rampes, les montants, les repose-pieds et le capot du moteur. De plus, essuyez la plate-forme de marche sur les côtés de la courroie mobile. **N'utilisez pas de produits nettoyants sous la courroie mobile.** Appliquez un produit nettoyant ménager sur un chiffon 100% coton, puis essuyez la console et les écrans. **Ne pulvérisez pas de produits nettoyants directement sur le tapis de course inclinable et n'utilisez pas de produits à base d'ammoniaque ou d'acide.**
3. Assurez-vous que la courroie mobile est centrée et correctement tendue. Si elle est centrée et fonctionne correctement, ne faites aucun réglage. Si la courroie mobile doit être ajustée, voir aux pages 34 et 35.

## ENTRETIEN MENSUEL

1. **Débranchez le cordon d'alimentation.** Retirez les quatre Vis 3/8" x 1 1/4" (37) qui attachent le Capot du Moteur (75), puis soulevez le Capot du Moteur.



2. À l'aide d'un petit aspirateur manuel, nettoyez l'espace sous le Capot du Moteur (non illustré). **Faites attention de ne pas toucher les composantes.** Vérifiez si la Courroie du Moteur de Traction (82) est usée ou déchirée. Si la courroie du moteur doit être remplacée, veuillez voir au dos de ce manuel.



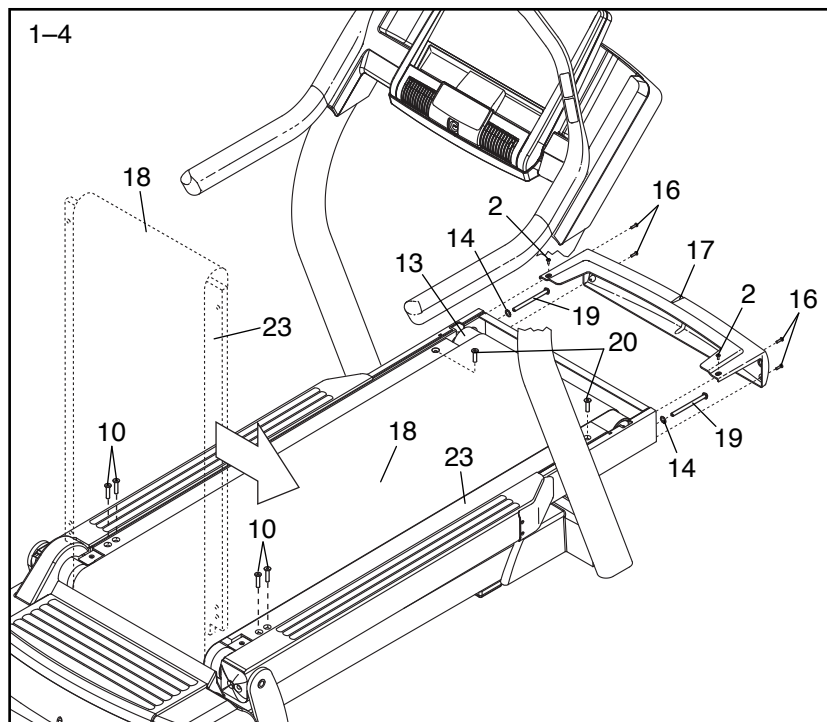
3. Branchez le cordon d'alimentation et insérez la clé dans la console. Appuyez sur la touche Start (marche). **Faites attention de ne pas vous blesser ; gardez vos mains éloignées des pièces mobiles et assurez-vous que vos vêtements ne peuvent pas se coincer dans les pièces mobiles.** Quand la courroie mobile tourne, vérifiez que le tapis de course inclinable ne fait pas de bruits inhabituels et n'émet pas d'odeur. Si un de ces problèmes se présente, veuillez voir au dos de ce manuel. **Retirez la clé et débranchez le cordon d'alimentation.** Réattachez le Capot du Moteur (75) avec les Vis 3/8" x 1 1/4" (37).
4. Placez une serviette propre et sèche entre la plate-forme de marche et la courroie mobile. Tirez la serviette d'un côté à l'autre sur toute la longueur de la courroie mobile. Faites tourner la courroie mobile et répétez cette étape jusqu'à ce que toute la courroie mobile ait été nettoyée.

## COMMENT TOURNER LA PLATE-FORME DE MARCHÉ

Les deux côtés de la plate-forme de marche sont conçus pour être utilisés comme surface de marche. Inspectez régulièrement la plate-forme de marche pour des traces d'usure. Si du bois apparaît sous la couche phénolique, ou si la surface est endommagée, la plate-forme de marche doit être tournée. La plate-forme de marche doit être tournée et la courroie mobile doit être remplacée (voir à la page 32) quand elle a été utilisée pendant 16.000 à 24.000 kilomètres. Suivez les instructions ci-dessous pour tourner la plate-forme de marche.

1. **Retirez la clé et débranchez le cordon d'alimentation.** Retirez les Vis #8 x 3/4" (16), les Vis Mécaniques #8 x 1/2" (2) et le Boîtier Avant (17). Ensuite, retirez la Vis 3/8" x 5" (19) et la Rondelle Étoilée 3/8" (14) de chaque côté du Rouleau Avant (13).

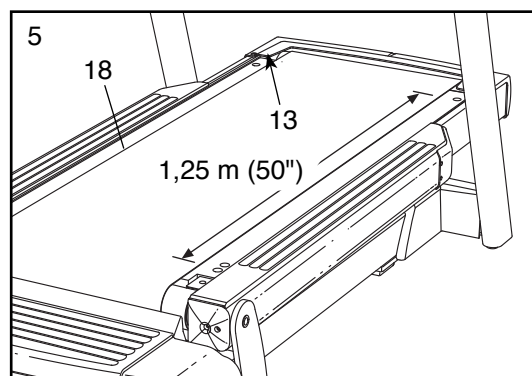
2. Retirez les quatre Vis 3/8" x 1 3/4" (10) et les deux Vis 3/8" x 1 1/2" (20). **Remarque : faites très attention de ne pas ébrécher ou endommager la couche phénolique sur la Plate-forme de Marche (23).** Soulevez le Rouleau Avant (13) et glissez-le hors de la Courroie Mobile (18). Soulevez la Plate-forme de Marche et la Courroie Mobile jusqu'à la position illustrée par la ligne en pointillés. Glissez la Plate-forme de Marche hors de la Courroie Mobile, tournez-la puis glissez-la de nouveau dans la Courroie Mobile.



3. Couchez la Plate-forme de Marche (23) et la Courroie Mobile (18). Glissez le Rouleau Avant (13) dans la Courroie Mobile.

4. Réattachez les Vis 3/8" x 1 3/4" (10) et les deux Vis 3/8" x 1 1/2" (20). Vissez les Vis 3/8" x 5" (19) avec les Rondelles Étoilées 3/8" (14) dans le Rouleau Avant (13). Réattachez le Boîtier Avant (17) à l'aide des Vis #8 x 3/4" (16) et des Vis Mécaniques #8 x 1/2" (2).

5. Ensuite, la Courroie Mobile (18) devra être tendue correctement. À l'aide d'une craie, faites deux traits sur la Courroie Mobile, à exactement 1,25 m l'un de l'autre, comme sur le schéma. Serrez les deux Vis 3/8" x 5" (19, voir le schéma ci-dessus) jusqu'à ce que les deux traits à la craie se séparent de 1/4 in (5 à 6 mm). Alors que vous serrez les Vis, le Rouleau Avant (13) va bouger. **Si le Rouleau Avant ne bouge plus, ne serrez pas plus les Vis ; veuillez voir au dos de ce manuel.** Assurez-vous que la Courroie Mobile est centrée (voir à la page 35).



## **REPLACER LA COURROIE MOBILE**

Quand la courroie mobile devient usée, elle doit être remplacée. La courroie mobile doit être remplacée tous les 16.000 à 24.000 kilomètres. Voir au Manuel d'Entretien pour voir comment changer la courroie. Veuillez voir au dos de ce manuel pour commander une nouvelle courroie mobile.

## **REPLACER LA PLATE-FORME DE MARCHE**

Quand les deux côtés de la plate-forme de marche sont usés, la plate-forme doit être remplacée. La courroie mobile doit être remplacée tous les 32.000 à 48.000 kilomètres. Veuillez voir au dos de ce manuel pour commander une nouvelle plate-forme de marche. Suivez les instructions page 31 pour remplacer la plate-forme de marche.

# FICHE D'ENTRETIEN PRÉVENTIF SUR SIX MOIS

Photocopier cette fiche et utilisez-la pour enregistrer les entretiens préventifs effectués sur le tapis de course inclinable. Chaque copie de la fiche peut être utilisée pendant six mois (26 semaines). Inscrivez la date de l'entretien dans l'espace appropriée. **Veillez à effectuer chaque entretien selon les procédures indiquées sur les pages 30 à 32. Si celles-ci ne sont pas respectées, cela peut entraîner une usure excessive à le tapis de course inclinable ainsi qu'une détérioration rapide ; la garantie ne s'applique pas dans ce cas-là.**

	Entretien par Semaine			Entretien Mensuel		
	Inspecter et serrer les pièces externes du tapis de course inclinable.	Nétoyer le tapis de course inclinable.	Vérifier la tension et l'alignement de la courroie mobile.	Enlever le capot du moteur et passer à l'aspirateur le compartiment du moteur.	Vérifier que la courroie du moteur ne présente aucune craquelure ni aucune autre usure.	Vérifier que le moteur ne produit pas d'arc électrique ; vérifier qu'il n'existe aucun bruit ni d'odeurs suspects.
Semaine 1	/ /	/ /	/ /			
Semaine 2	/ /	/ /	/ /			
Semaine 3	/ /	/ /	/ /			
Semaine 4	/ /	/ /	/ /	/ /	/ /	/ /
Semaine 5	/ /	/ /	/ /			
Semaine 6	/ /	/ /	/ /			
Semaine 7	/ /	/ /	/ /			
Semaine 8	/ /	/ /	/ /	/ /	/ /	/ /
Semaine 9	/ /	/ /	/ /			
Semaine 10	/ /	/ /	/ /			
Semaine 11	/ /	/ /	/ /			
Semaine 12	/ /	/ /	/ /			
Semaine 13	/ /	/ /	/ /	/ /	/ /	/ /
Semaine 14	/ /	/ /	/ /			
Semaine 15	/ /	/ /	/ /			
Semaine 16	/ /	/ /	/ /			
Semaine 17	/ /	/ /	/ /	/ /	/ /	/ /
Semaine 18	/ /	/ /	/ /			
Semaine 19	/ /	/ /	/ /			
Semaine 20	/ /	/ /	/ /			
Semaine 21	/ /	/ /	/ /	/ /	/ /	/ /
Semaine 22	/ /	/ /	/ /			
Semaine 23	/ /	/ /	/ /			
Semaine 24	/ /	/ /	/ /			
Semaine 25	/ /	/ /	/ /			
Semaine 26	/ /	/ /	/ /	/ /	/ /	/ /

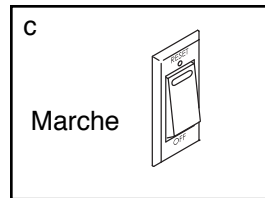
Plate-forme de Marche Retournée/ Remplacée	/ /	/ /	Courroie Mobile Remplacée	/ /
---	-----	-----	------------------------------	-----

# LOCALISATION D'UN PROBLÈME

La plupart des problèmes du tapis de course inclinable peuvent être résolus en suivant les étapes ci-dessous. Identifiez le symptôme manifesté et suivez les étapes indiquées. Si vous avez besoin d'aide supplémentaire, veuillez voir au dos de ce manuel.

## SYMPTÔME : l'appareil ne se met pas en marche

- Assurez-vous que le cordon d'alimentation est branché dans une prise de courant mise à la terre (voir page 14).
- Assurez-vous que la clé est bien enfoncée dans la console.
- Vérifiez l'interrupteur du tapis de course inclinable situé près du cordon d'alimentation. Assurez-vous que l'interrupteur est sur la position On (marche).

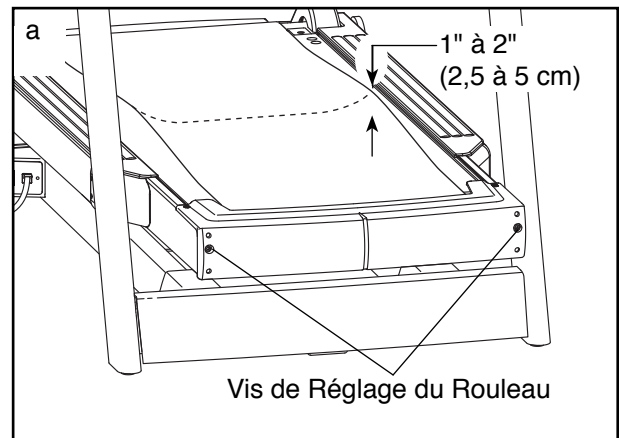


## SYMPTÔME : l'appareil s'éteint pendant l'utilisation

- Vérifiez l'interrupteur du tapis de course inclinable situé près du cordon d'alimentation (voir le schéma ci-dessus). Assurez-vous que l'interrupteur est sur la position ON.
- Vérifiez que le cordon d'alimentation est branché.
- Retirez la clé de la console, puis réintroduisez-la.
- Vérifiez que la courroie mobile et la plate-forme de marche n'ont pas de traces d'usure excessive. Remplacez la courroie mobile et la plate-forme de marche si nécessaire.
- Si l'appareil s'éteint toujours durant son utilisation, veuillez voir au dos de ce manuel.

## SYMPTÔME : la courroie mobile ralentit quand on marche dessus

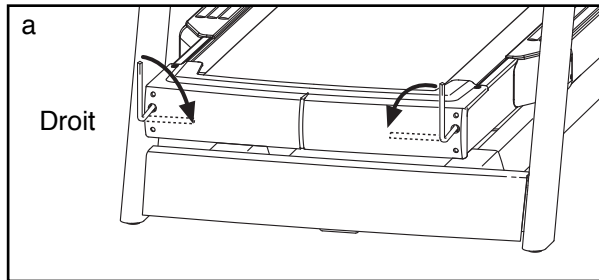
- Si la courroie mobile est trop tendue, les performances du tapis de course inclinable peuvent baisser et la courroie mobile peut s'endommager. Si la courroie est correctement tendue, vous devriez pouvoir soulever les deux rebords de la courroie mobile de 1" à 2" (2,5 à 5 cm) au-dessus de la plate-forme de marche. **Si des réglages doivent être faits, retirez d'abord la clé et débranchez le cordon d'alimentation.** À l'aide d'une clé hexagonale 7/32", tournez les deux vis de réglage du rouleau dans le sens contraire des aiguilles d'une montre, un quart de tour. Ensuite, branchez le cordon d'alimentation, insérez la clé dans la console et faites fonctionner le tapis de course inclinable pendant quelques minutes. **Assurez-vous de garder la courroie bien centrée.** Répétez le processus jusqu'à ce que la courroie soit correctement tendue. Remarque : pour serrer la courroie mobile, voir à l'étape c. page 35.



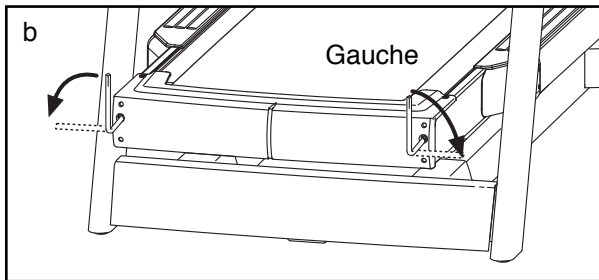
- Si la courroie mobile ralentit toujours quand vous marchez dessus, veuillez voir au dos de ce manuel.

**SYMPTÔME : la courroie n'est pas centrée ou glisse quand on marche dessus**

- a. **Si la courroie mobile s'est déplacée vers la droite : retirez la clé et débranchez le cordon d'alimentation.** À l'aide d'une clé hexagonale 7/32", tournez les vis de réglage du rouleau dans la direction indiquée, d'un quart de tour chacune. **Faites attention de ne pas tendre excessivement la courroie mobile.** Ensuite, branchez le cordon d'alimentation, insérez la clé dans la console et faites fonctionner le tapis de course inclinable pendant quelques minutes. Répétez le processus jusqu'à ce que la courroie mobile soit centrée.

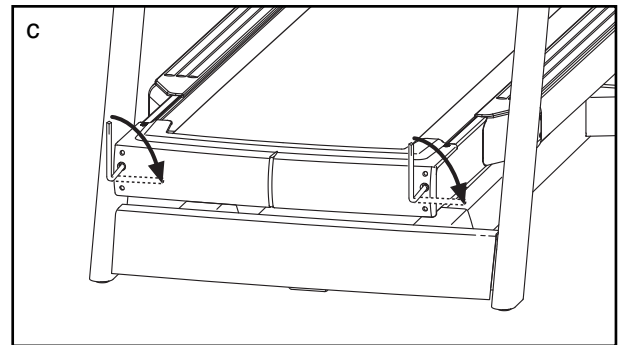


- b. **Si la courroie mobile s'est déplacée vers la gauche : retirez la clé et débranchez le cordon d'alimentation.** À l'aide d'une clé hexagonale 7/32", tournez les vis de réglage du rouleau dans la direction indiquée, d'un quart de tour chacune. **Faites attention de ne pas tendre excessivement la courroie mobile.** Ensuite, branchez le cordon d'alimentation, insérez la clé dans la console et faites fonctionner le tapis de course inclinable pendant quelques minutes. Répétez le processus jusqu'à ce que la courroie mobile soit centrée.



- c. **Si la courroie mobile glisse quand vous marchez dessus : retirez la clé et débranchez le cordon d'alimentation.** À l'aide d'une clé hexagonale 7/32", tournez les deux vis de réglage du

rouleau dans le sens des aiguilles d'une montre, un quart de tour. Si la courroie est correctement tendue, vous devriez pouvoir soulever les deux rebords de la courroie mobile de 2 " (2,5 à 5 cm) au-dessus de la plate-forme de marche. Le centre de la courroie mobile devrait à peine toucher la plate-forme de marche. **Assurez-vous que la courroie mobile est centrée.** Ensuite, branchez le cordon d'alimentation, insérez la clé dans la console et faites fonctionner le tapis de course inclinable pendant quelques minutes. Répétez le processus jusqu'à ce que la courroie soit correctement tendue. Remarque : alors que vous serrez les vis de réglage du rouleau, le rouleau avant va bouger. **Si le rouleau avant ne bouge plus, ne serrez pas plus les vis de réglage du rouleau ; veuillez voir au dos de ce manuel.**



**SYMPTÔME : la courroie mobile s'arrête ou l'inclinaison ne peut pas être réglée alors que la console est allumée**

- a. Ceci indique qu'une erreur du contrôleur s'est produite. Pour corriger le problème, placez l'interrupteur sur la position « off », attendez 5 secondes, puis remplacez l'interrupteur sur la position d'initialisation.

**SYMPTÔME : le système d'inclinaison ne fonctionne pas correctement ou ne semble pas se trouver au niveau d'inclinaison affiché sur l'écran**

- a. Calibrez le système d'inclinaison (voir à l'étape 4 à la page 27).
- b. Si le système d'inclinaison ne fonctionne pas correctement, veuillez voir au dos de ce manuel.

# CONSEILS POUR L'EXERCICE

**⚠️ AVERTISSEMENT** : avant de commencer ce programme d'exercice ou tout autre programme, consultez votre médecin. Ceci est particulièrement important pour les personnes de plus de 35 ans ou les personnes ayant des problèmes de santé.

Le détecteur cardiaque n'est pas un appareil médical. De nombreux facteurs peuvent affecter la lecture du rythme cardiaque. Le détecteur cardiaque est uniquement un outil pour l'exercice pour déterminer les fluctuations générales du rythme cardiaque.

Ces conseils pour l'exercice vous aideront à planifier votre programme d'exercice. Pour plus de détails sur l'exercice, procurez-vous un livre réputé sur le sujet ou consultez votre médecin. Gardez en tête qu'une alimentation équilibrée et un repos adéquat sont essentiels pour de bons résultats.

## INTENSITÉ DE L'EXERCICE

Que votre but soit de brûler de la graisse ou de fortifier votre système cardio-vasculaire, la clé pour obtenir des résultats est de s'entraîner à la bonne intensité. Vous pouvez utiliser votre rythme cardiaque comme repère pour trouver le niveau d'intensité adapté à vos objectifs. Le tableau ci-dessous indique les rythmes cardiaques recommandés pour brûler de la graisse et pour des exercices aérobics.

165	155	145	140	130	125	115	♥
145	138	130	125	118	110	103	♥
125	120	115	110	105	95	90	♥
20	30	40	50	60	70	80	

Pour trouver le niveau d'intensité correct, trouvez votre âge en bas du tableau (les âges sont arrondis à la dizaine). Les trois nombres listés au-dessus de votre âge définissent votre « zone d'entraînement ». Le nombre le plus bas est le rythme cardiaque pour brûler de la graisse, le nombre du milieu est le rythme cardiaque pour brûler un maximum de graisse, et le nombre le plus haut est le rythme cardiaque pour des exercices aérobics.

**Brûler de la Graisse**—Pour brûler efficacement de la graisse, vous devez vous entraîner à une intensité faible pendant une longue période de temps. Durant les premières minutes d'exercice, votre corps utilise des *calories de glucide* comme carburant. Votre corps ne commence à puiser dans ses *réserves de graisse* qu'après plusieurs minutes d'effort. Si votre but est de brûler de la graisse, réglez l'intensité de votre exercice jusqu'à ce que votre rythme cardiaque soit proche du nombre le plus bas de votre zone d'entraînement. Pour brûler un maximum de graisse, entraînez-vous avec votre rythme cardiaque proche du nombre du milieu de votre zone d'entraînement.

**Exercices Aérobics**—Si votre but est de renforcer votre système cardio-vasculaire, vous devez faire des exercices aérobics, ce qui veut dire de l'exercice qui requiert de grandes quantités d'oxygène pendant une période de temps prolongée. Pour des exercices aérobics, réglez votre intensité jusqu'à ce que votre rythme cardiaque soit proche du nombre le plus haut dans votre zone d'entraînement.

## CONSEILS POUR L'ENTRAÎNEMENT

**Échauffement**—Commencez avec 5 à 10 minutes d'étirements et d'exercices légers. L'échauffement fait monter la température de votre corps, augmente les battements de votre cœur, et accélère votre circulation pour vous préparer à l'effort.

**Exercices dans la Zone d'Entraînement**—Entraînez-vous pendant 20 à 30 minutes avec votre rythme cardiaque dans votre zone d'entraînement. (Durant les premières semaines de votre programme d'exercice, ne maintenez pas votre rythme cardiaque dans votre zone d'entraînement pendant plus de 20 minutes.) Respirez profondément et de manière régulière quand vous vous entraînez ; ne retenez jamais votre souffle.

**Retour à la Normale**—Finissez avec 5 à 10 minutes d'étirements. Les étirements rendent vos muscles plus flexibles et aident à prévenir les problèmes qui surviennent après l'entraînement.

## FRÉQUENCE DE L'EXERCICE

Pour maintenir ou améliorer votre forme physique, effectuez trois entraînements par semaine, avec au moins un jour de repos entre chaque entraînement. Après quelques mois d'exercice régulier, vous pouvez effectuer jusqu'à cinq entraînements par semaine, si désiré. Gardez à l'esprit que la clé du succès est de faire de vos entraînements un élément agréable et régulier de votre vie de tous les jours.

## SUGGESTION D'ÉTIREMENTS

La position correcte pour plusieurs étirements de base est illustrée à droite. Bougez doucement quand vous vous étirez—ne faites pas de rebonds.

### 1. Étirement vers les Orteils

Debout, les genoux légèrement pliés, penchez-vous vers l'avant au niveau des hanches. Laissez votre dos et vos épaules se détendre alors que vous allongez les mains vers vos orteils, aussi loin que possible. Tenez la position en comptant jusqu'à 15 puis détendez-vous. Répétez trois fois. Zones ciblées : cuisses, arrière des genoux, dos.

### 2. Étirement des Cuisses

Asseyez-vous sur le sol avec une jambe tendue. Ramenez la plante du pied opposé vers vous et placez-la contre l'intérieure de la cuisse de la jambe tendue. Essayez de toucher vos orteils autant que possible. Tenez la position en comptant jusqu'à 15 puis détendez-vous. Répétez trois fois pour chaque jambe. Zones ciblées : cuisses, bas du dos et aine.

### 3. Étirement des Mollets et Tendons d'Achille

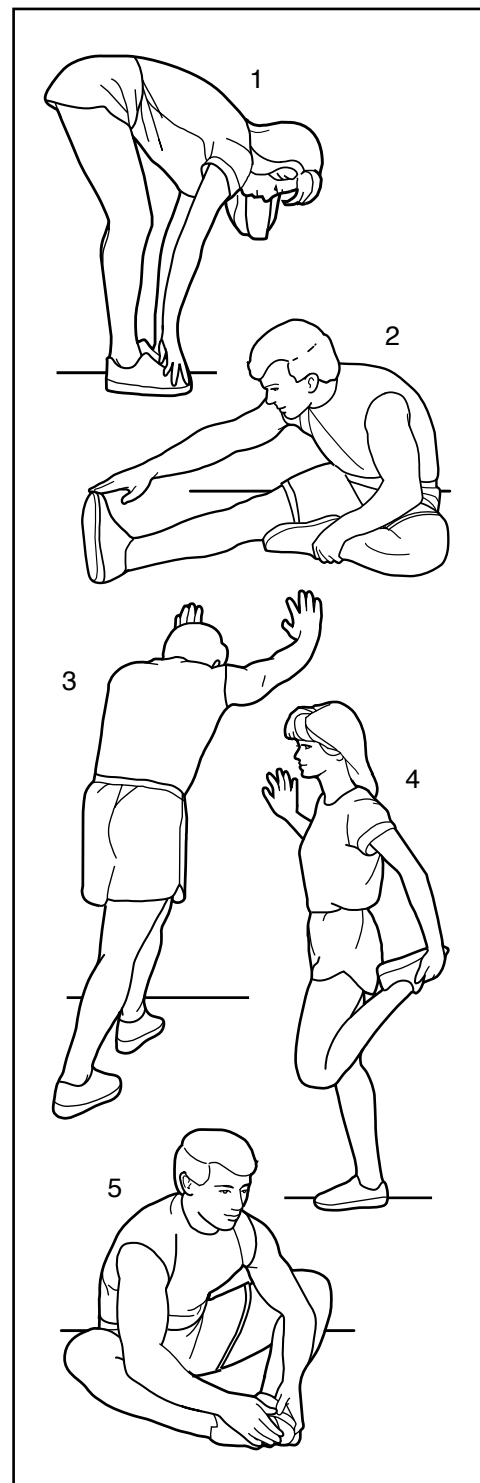
Une jambe devant l'autre, tendez les mains vers l'avant et placez-les contre un mur. Gardez la jambe arrière bien droite et le pied arrière à plat sur le sol. Pliez la jambe avant, penchez-vous vers l'avant et poussez les hanches vers le mur. Tenez la position en comptant jusqu'à 15 puis détendez-vous. Répétez trois fois pour chaque jambe. Pour un étirement supplémentaire des tendons d'Achille, pliez aussi la jambe arrière. Zones ciblées : mollets, tendons d'Achille et chevilles.

### 4. Étirement des Quadriceps

Avec une main contre un mur pour garder votre équilibre, attrapez un de vos pieds derrière vous avec l'autre main. Tirez votre pied aussi proche que possible de vos fessiers. Tenez la position en comptant jusqu'à 15 puis détendez-vous. Répétez trois fois pour chaque jambe. Zones ciblées : quadriceps et muscles des hanches.

### 5. Étirement de la Cuisse Intérieure

Asseyez-vous par terre, les pieds joints par la plante, les genoux vers l'extérieur. Tirez vos pieds vers l'aine, autant que possible. Tenez la position en comptant jusqu'à 15 puis détendez-vous. Répétez trois fois. Zones ciblées : quadriceps et muscles des hanches.



# LISTE DES PIÈCES

N°. du Modèle VMTL39811.6 R1114A

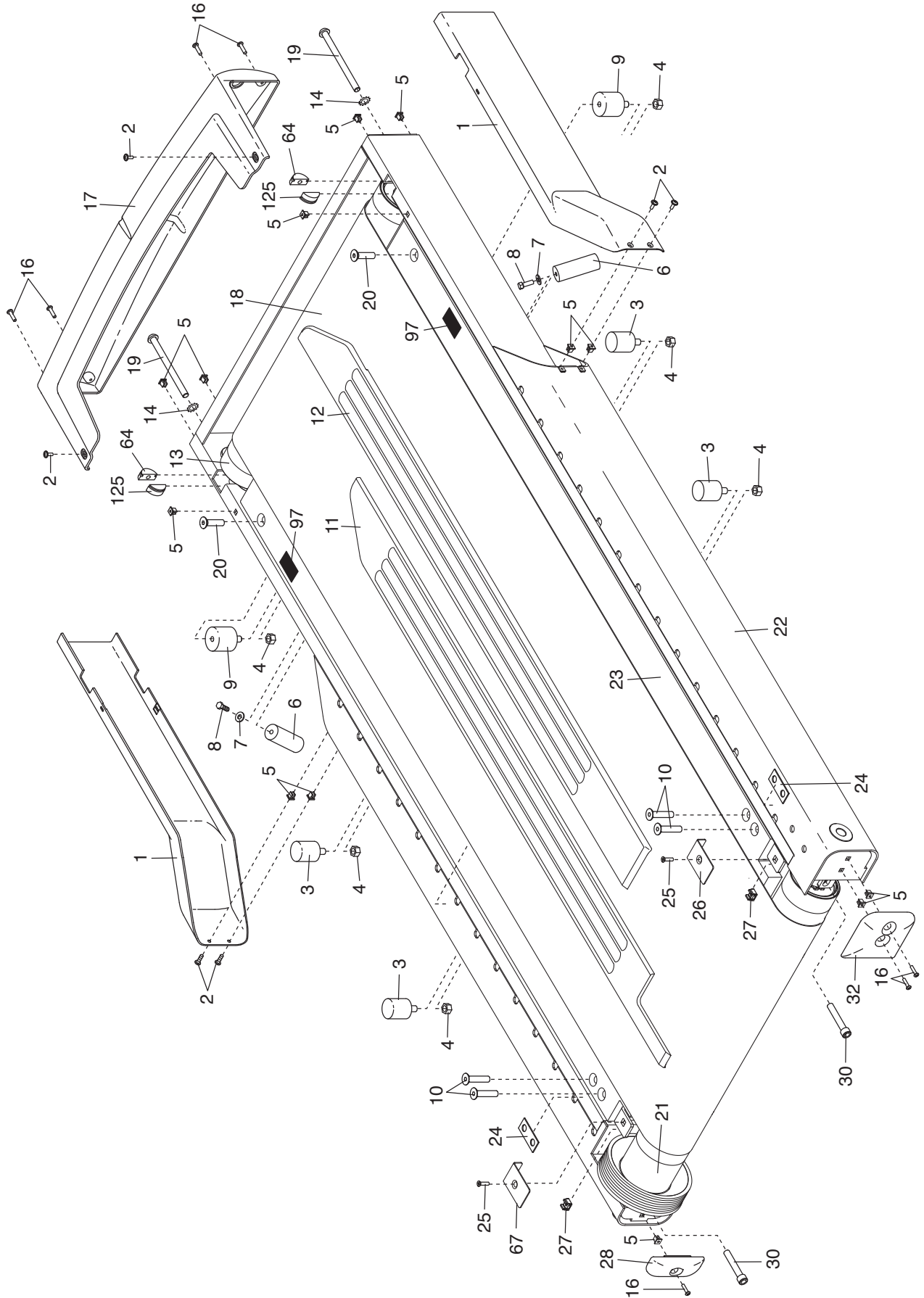
N°.	Qté.	Description	N°.	Qté.	Description
1	2	Boîtier Latéral	47	1	Capteur de Vitesse
2	6	Vis Mécanique #8 x 1/2"	48	2	Boulon du Capteur de Vitesse
3	4	Isolateur Central	49	8	Rondelle Fendue 1/2"
4	7	Écrou de Blocage 3/8"	50	4	Vis 3/8" x 5 1/2"
5	19	Pièce en Plastique	51	4	Vis 5/16" x 1"
6	2	Guide de la Courroie	52	1	Moteur de Traction
7	2	Rondelle Fendue 1/4"	53	1	Isolateur du Moteur de Traction
8	2	Vis Hexagonale 1/4" x 3/4"	54	2	Vis 3/4" x 1/2"
9	2	Isolateur Avant	55	2	Bague de la Barre de Torsion
10	4	Vis 3/8" x 1 3/4"	56	1	Cadre de la Base
11	1	Coussin du Pied Gauche	57	3	Coussin du Cadre de la Base
12	1	Coussin du Pied Droit	58	10	Vis 3/4" x 1/2"
13	1	Rouleau Avant	59	4	Bague du Lien de l'Inclinaison
14	2	Rondelle Étoilée 3/8"	60	2	Boulon à Épaulement 3/8" x 2 1/2"
15	1	Bloc d'Alimentation de la TV	61	4	Boulon 3/8" x 2 1/2"
16	7	Vis #8 x 3/4"	62	1	Barre de Torsion
17	1	Boîtier Avant	63	1	Interrupteur
18	1	Courroie Mobile	64	2	Pièce du Rouleau Avant
19	2	Vis 3/8" x 5"	65	1	Passe-Fil du Cordon d'Alimentation
20	2	Vis 3/8" x 1 1/2"	66	2	Rondelle Étoilée 3/8"
21	1	Assemblage du Rouleau de Traction	67	1	Protection Arrière Gauche du Rouleau
22	1	Cadre	68	1	Carte de Circuits Électroniques
23	1	Plate-forme de Marche	69	2	Ventilateur
24	2	Bague d'Espacement en Plastique de la Plate-forme	70	1	Barre de Liaison de l'Inclinaison
25	2	Vis à Tête Plate 1/4" x 3/4"	71	1	Boulon 3/8" x 2 1/4"
26	1	Protection Arrière Droite du Rouleau	72	4	Bague du Moteur d'Inclinaison
27	2	Écrou à Cage	73	1	Moteur d'Inclinaison
28	1	Embout Arrière Gauche	74	1	Boulon 3/8" x 1 3/4"
29	8	Vis #6 x 1/4"	75	1	Capot du Moteur
30	2	Vis 3/8" x 3"	76	1	Support de Maintien du Capot
31	2	Bague d'Espacement de la Barre de Torsion	77	1	Capot Droit du Moteur
32	1	Embout Arrière Droit	78	2	Rondelle Plate 3/8"
33	1	Assemblage du Grille du Ventilateur/ de l'Interrupteur du Clé	79	2	Boulon 5/16" x 2 1/2"
34	4	Vis #10 x 1/2"	80	2	Écrou 5/16"
35	12	Vis 1/2" x 1"	81	2	Roulette
36	1	Résistance	82	1	Courroie du Moteur de Traction
37	4	Vis 3/8" x 1 1/4"	83	4	Rondelle Étoilée 1/2"
38	2	Pied de Nivellement Arrière	84	1	Plaque de la Prise
39	4	Rondelle 3/8"	85	8	Vis 1/4" x 3/4"
40	2	Bague de Pivot du Cadre	86	10	Vis Auto-perçante #8 x 3/4"
41	2	Vis 5/8" x 1"	87	8	Vis 1/4" x 1/2"
42	4	Bague d'Espacement du Moteur de Traction	88	9	Vis #8 x 1/2"
43	4	Rondelle Plate 5/16"	89	1	Câble TV du Montant
44	4	Vis 5/16" x 1"	90	2	Bague d'Espacement du Moteur d'Inclinaison
45	12	Socle	91	4	Vis #8 x 1"
46	2	Écrou du Capteur de Vitesse	92	14	Vis #10 x 1"
			93	1	Montant
			94	1	Écrou 5/16"

N°.	Qté.	Description	N°.	Qté.	Description
95	2	Écrou #8	114	1	Plaque du Montant
96	2	Rondelle Étoilée #8	115	2	Coussin de la Base du Montant
97	2	Autocollant d'Entretien de la Plate-forme	116	1	Fil du Montant
98	2	Boulon Mécanique #8 x 3/4"	117	1	Bride en Ferrite
99	10	Vis #4	118	1	Cordon d'Alimentation
100	1	Circuit du Convertisseur	119	2	Vis du Disque de la Vitesse
101	1	Filtre	120	1	Disque de la Vitesse
102	1	Contrôleur	121	2	Autocollant d'Avertissement
103	1	Console	122	1	Support du Capteur de la Vitesse
104	1	Boîtier du Dos de la Console	123	1	Autocollant d'Avertissement
105	1	Clé/Pince	124	4	Bague de la Base du Moteur
106	1	Dos de la Console	125	2	Pièce du Rouleau
107	1	Dos de la Base de la Console	126	2	Rondelle de Friction
108	1	Cadre de la Console	127	14	Vis à Tête Cylindrique #8 x 3/4"
109	1	Base de la Console	128	4	Vis à Tête Cylindrique #8 x 1/2"
110	1	Barre Transversale de la Console	129	1	Groupement de Fils du Cadre
111	2	Bride de la Console	130	1	Écrou 3/8"
112	1	Assemblage de la Rampe Gauche	131	1	Écran Tactile
113	1	Assemblage de la Rampe Droite	132	1	Centre de Divertissement
			*	–	Manuel de l'Utilisateur

Remarque : les spécifications sont sujettes à des changements sans notification. Voir au dos de ce manuel pour commander des pièces de rechange. \*Indique qu'une pièce n'est pas illustrée.

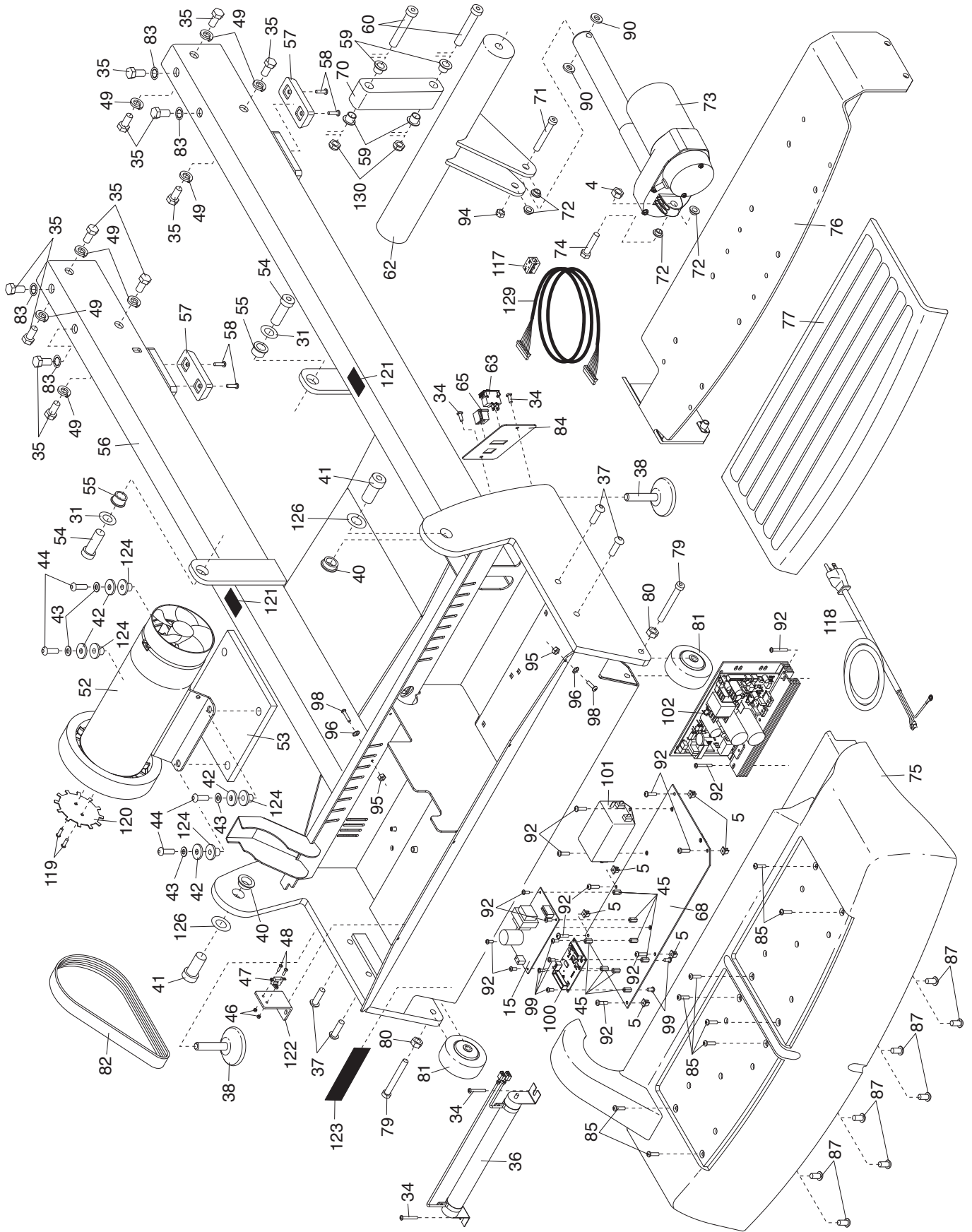
# SCHÉMA DÉTAILLÉ A

N°. du Modèle VMTL39811.6 R1114A



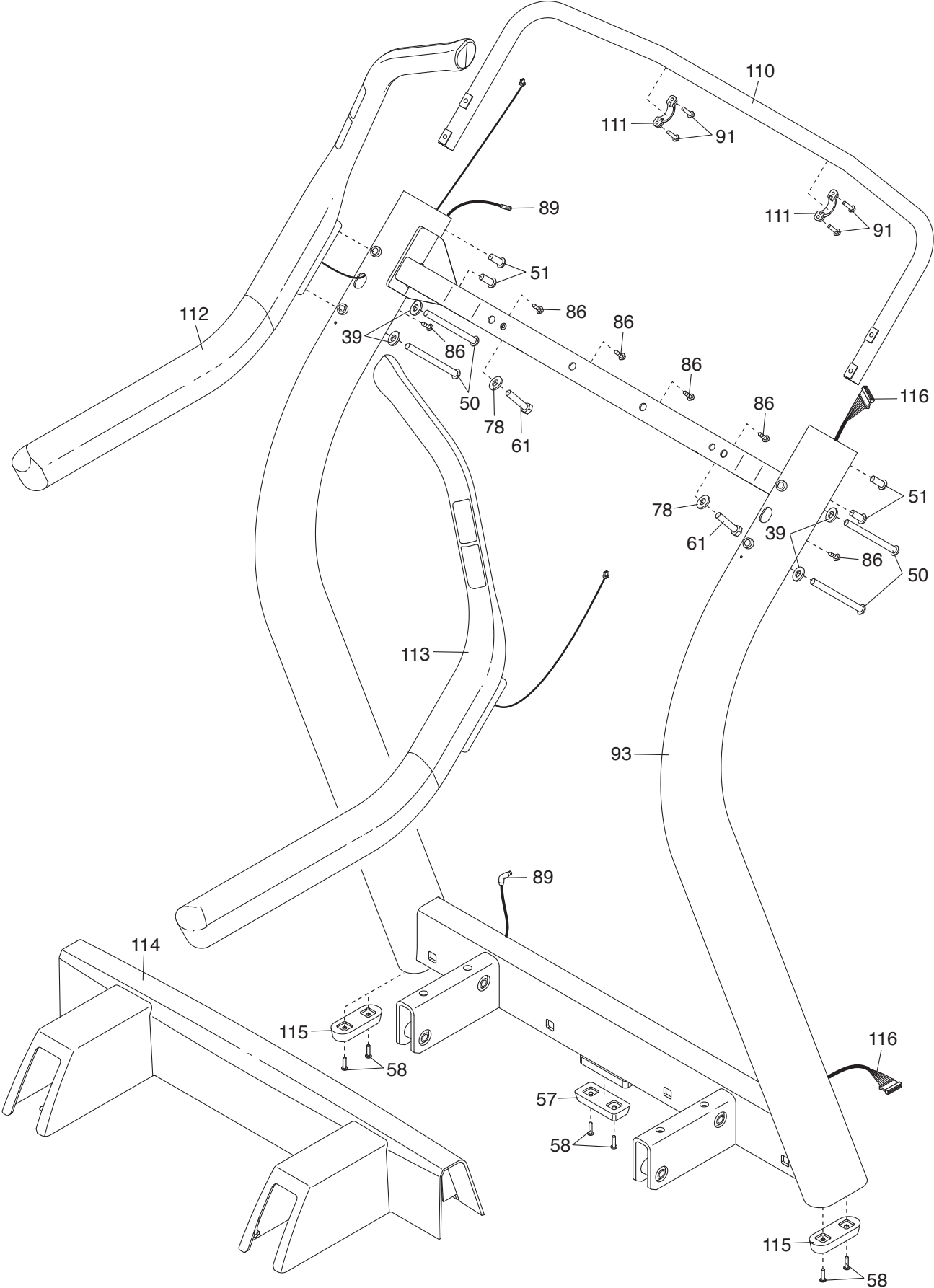
# SCHÉMA DÉTAILLÉ B

N° du Modèle VMTL39811.6 R1114A



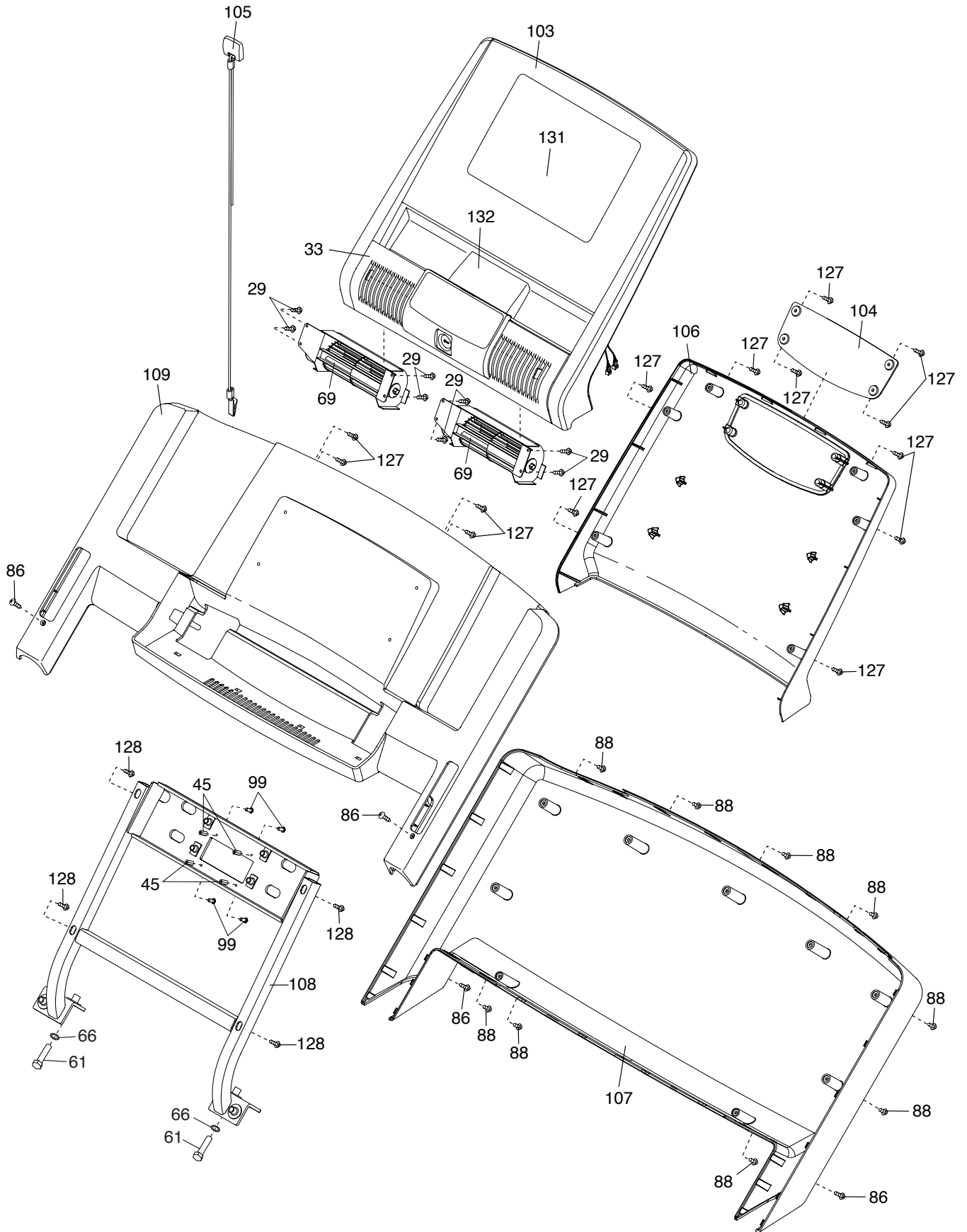
# SCHÉMA DÉTAILLÉ C

N°. du Modèle VMTL39811.6 R1114A



# SCHÉMA DÉTAILLÉ D

N°. du Modèle VMTL39811.6 R1114A



# COMMENT CONTACTER LE SERVICE À LA CLIENTÈLE

Si vous avez des questions après avoir lu ce manuel, ou si des pièces sont endommagées ou manquantes, veuillez contacter notre Service à la Clientèle à l'adresse ou au numéro de téléphone ci-dessous. **Veillez noter le numéro du modèle, le numéro de série et le nom de l'appareil (voir la page de couverture de ce manuel) avant de contacter le Service à la Clientèle. Si vous commandez des pièces de rechange, veuillez noter le numéro de la pièce et la description de chaque pièce (référez-vous à la LISTE DES PIÈCES et au SCHÉMA DÉTAILLÉ à la fin de ce manuel).**

## Dans les États-Unis et Canada

Appelez : 1-800-201-2109, Lun.–Ven. 6 a.m.–6 p.m. TM

Courriel : [customercare@freemotionfitness.com](mailto:customercare@freemotionfitness.com)

Écrivez :

FreeMotion Fitness

1500 South 1000 West

Logan, UT 84321-9813

États-Unis

## Hors des États-Unis et Canada

Appelez : 001-800-527-5417 ou 001-435-786-3521

Lun.–Ven. 6 a.m.–3 p.m. TM

Courriel : [intlcustomercare@freemotionfitness.com](mailto:intlcustomercare@freemotionfitness.com)

## GARANTIE LIMITÉE

**Cet appareil est garanti pour une utilisation dans des lieux dont l'accès ne nécessite pas de frais d'inscription, ce qui inclut les salles de sport dans les hôtels, les immeubles d'habitation, les bureaux, les casernes de pompiers, les postes de police, et les salles de rééducation dans les hôpitaux et les cabinets de kinésithérapie. Cet appareil n'est pas garanti dans le cadre d'une utilisation intensive comme dans un club de sport, une université, un centre de loisirs ou des équipements militaires ; toute utilisation dans de tels lieux annule cette garantie.**

### ÉTENDUE ET DURÉE DE LA GARANTIE

FreeMotion Fitness garantit cet appareil contre tout défaut de fabrication et de matériaux sous des conditions normales d'utilisation. Les pièces et la main d'œuvre sont garanties pendant un (1) an, sauf mention différente sur la facture.

La garantie commence à la date d'achat de l'appareil, justifiée par un ticket de caisse. Toutes les pièces réparées ou remplacées durant la période de garantie seront garanties pour la durée de la garantie d'origine.

### CONDITIONS ET LIMITATIONS

La garantie sera annulée dans les cas suivants :

1. La garantie est valable uniquement lors du premier achat et n'est pas transférable aux propriétaires suivants.
2. La garantie sur la main d'œuvre s'applique uniquement aux appareils vendus aux États-Unis et au Canada. Contactez votre vendeur autorisé FreeMotion Fitness pour obtenir des détails sur la garantie sur la main d'œuvre applicable dans votre pays.
3. Toute mauvaise utilisation, abus ou réparation non-autorisée.
4. Les utilisateurs dont le poids est supérieur au poids maximal indiqué dans le manuel.
5. Tout dommage causé par le déplacement ou un mauvais entreposage de l'appareil, ce qui comprend déplacer ou entreposer l'appareil sur son côté.
6. L'utilisation ou l'entreposage de l'appareil à l'extérieur ou dans un environnement humide, dont tout emplacement à proximité d'un spa ou d'une piscine.

7. Tout dommage causé par une mauvaise installation électrique ou un courant électrique insuffisant. Remarque : cet appareil n'est peut-être pas électrique.

Cette garantie ne couvre pas les cas suivants :

1. Les pièces cosmétiques comme les poignées, autocollants ou étiquettes.
2. La prise en charge et la livraison, ou les frais de transport, en rapport avec une réparation.
3. Tout problème résultant d'un mauvais assemblage ou livraison.

### QUE FAIRE SI UNE RÉPARATION EST NÉCESSAIRE

FreeMotion Fitness garantit que les réparations seront obtenues en contactant le vendeur autorisé qui vous a vendu l'appareil. Assurez-vous de garder votre ticket de caisse et les informations du numéro de série. Si cet appareil nécessite une réparation couverte par les termes de la présente garantie, FreeMotion Fitness s'engage à fournir, à sa discrétion, un service de réparation, un remplacement ou un remboursement du montant de l'achat. FreeMotion Fitness rembourse les fournisseurs de service pour les frais de déplacement dans leur zone de service. Vous pourriez être facturé pour les déplacements en dehors de cette zone de service.

FreeMotion Fitness n'est pas responsable des dommages indirects résultants de ou en rapport avec l'utilisation de l'appareil ; ou des dommages résultants d'une perte financière, perte de bien, perte de revenus ou de profits, perte de jouissance ou d'utilisation ; ou des frais d'enlèvement ou d'installation ; ou tout autre dommage indirect. Certaines régions ne permettent pas l'exclusion ou la limitation des dommages indirects. Par conséquent, les limitations mentionnées ci-dessus peuvent ne pas vous concerner. Cette garantie vous donne des droits spécifiques et vous pouvez avoir d'autres droits qui varient d'une région à l'autre.

### POUR CONTACTER FREEMOTION FITNESS

Référez-vous à la section COMMENT CONTACTER LE SERVICE À LA CLIENTÈLE ci-dessus.