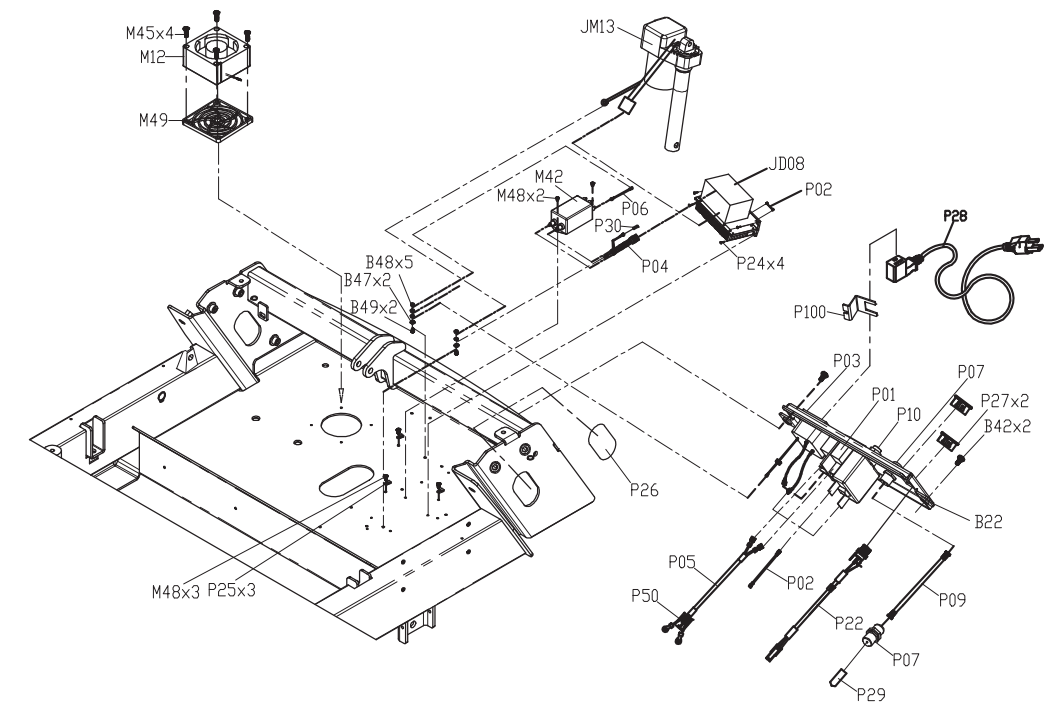
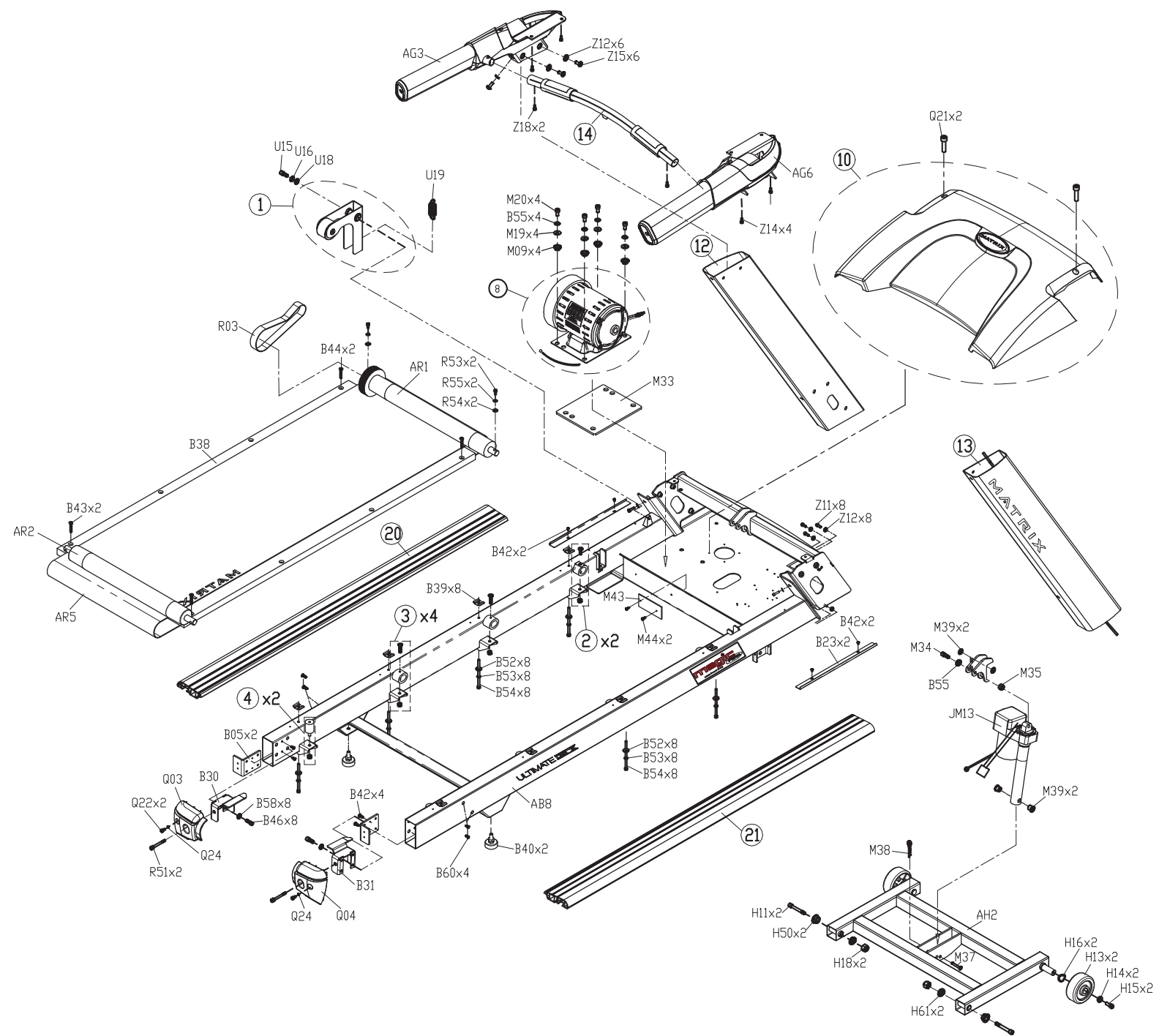
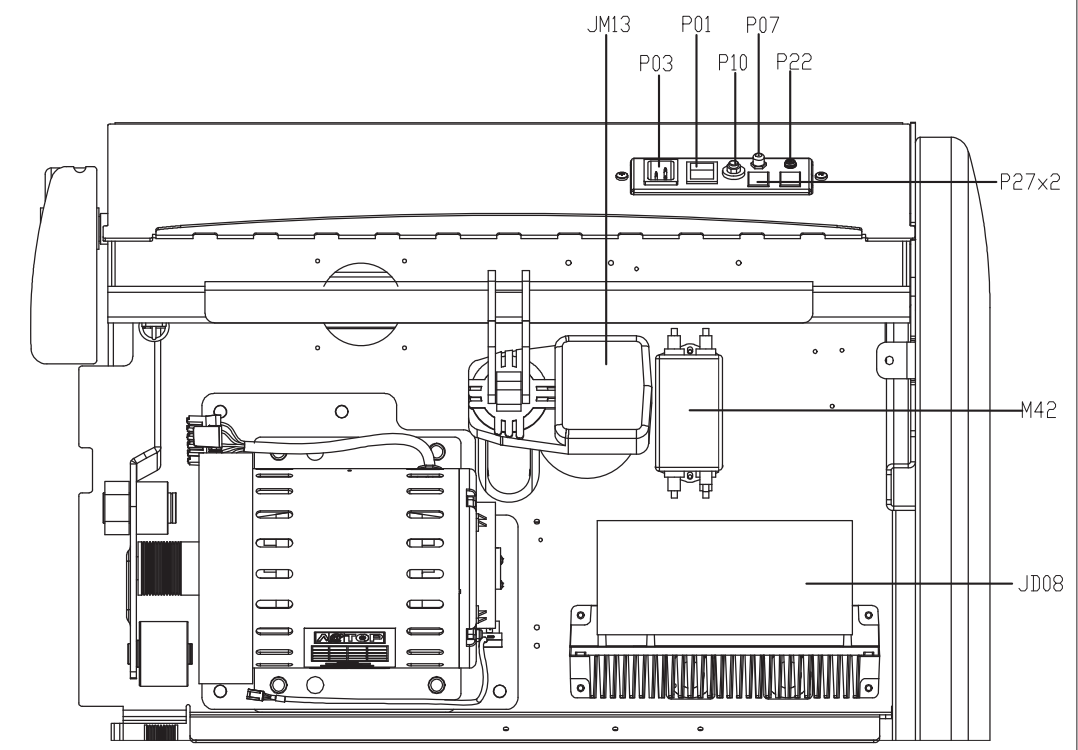


DRAWING NO	PTM522-1US-F		
PART NAME	Explosive Rendering		
PART NO	MTM0310-00	REV	A
APPROVE	Chendongming	DATE	2018.01.16

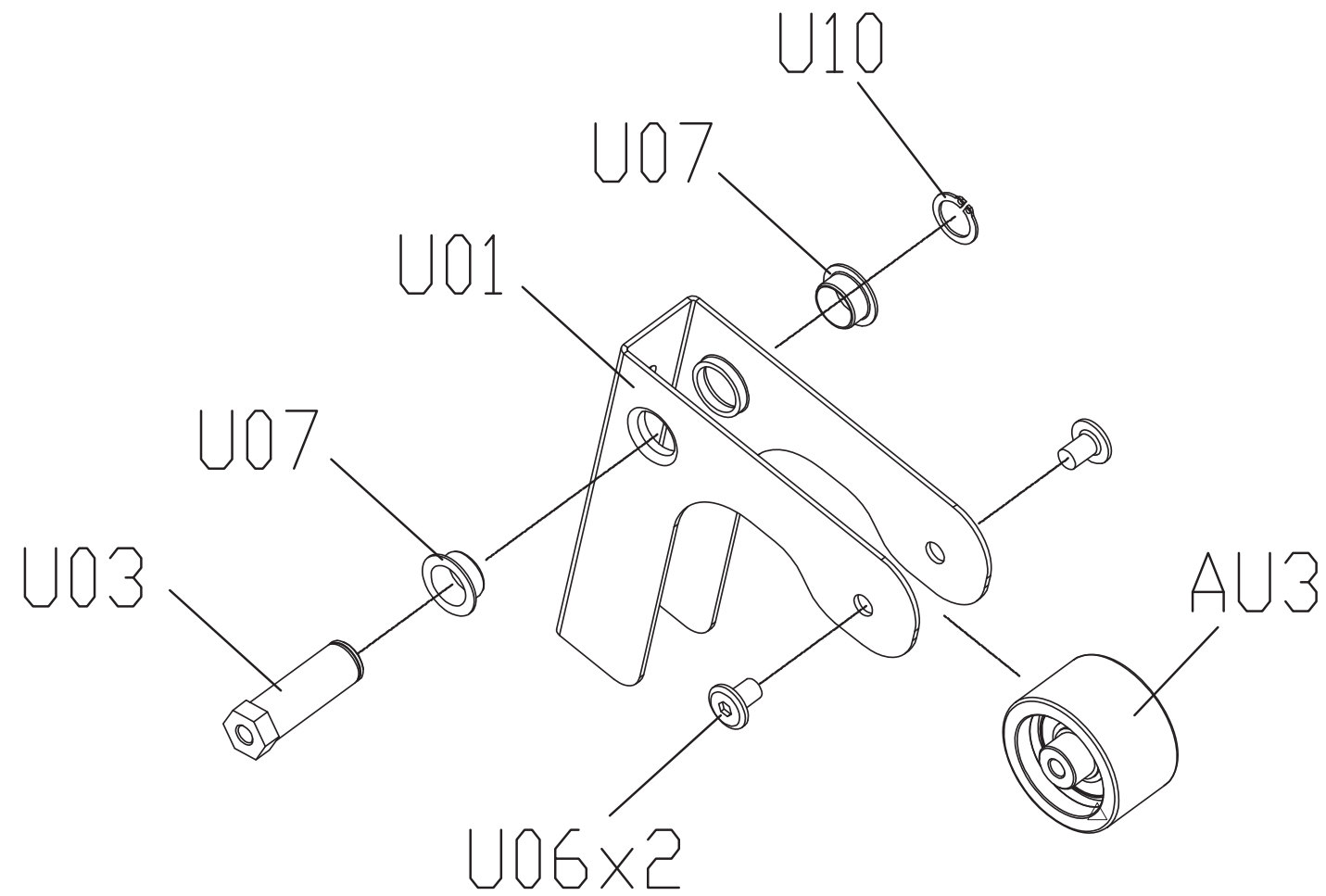


Detail View of Electrical Components

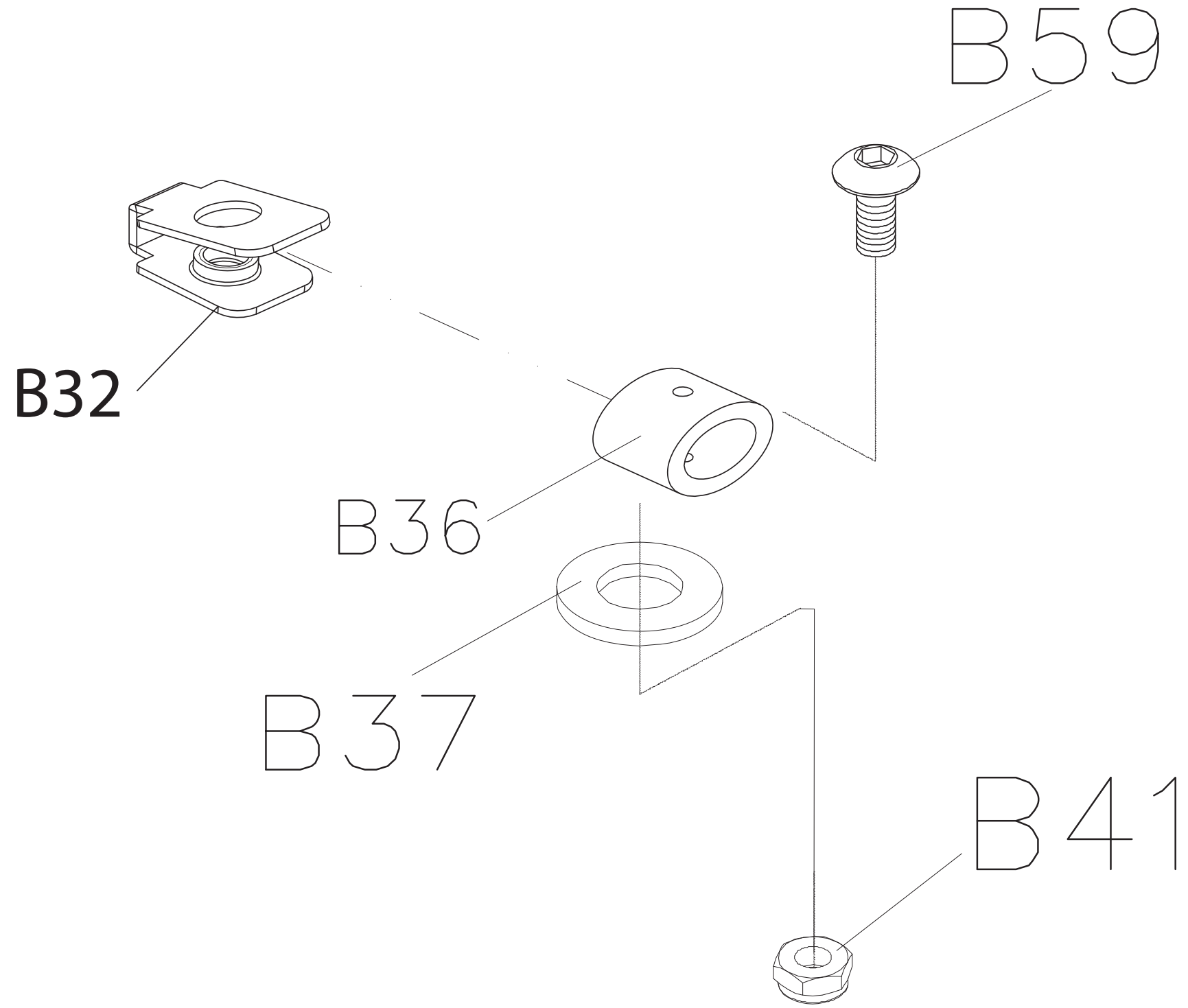



Top View of Electrical Components

DRAWING NO	TM512-AU2		
PART NAME	Fix Plate Set;Idler		
PART NO	0000093522 REB		
APPROVE	SHUYI	DATE	010612

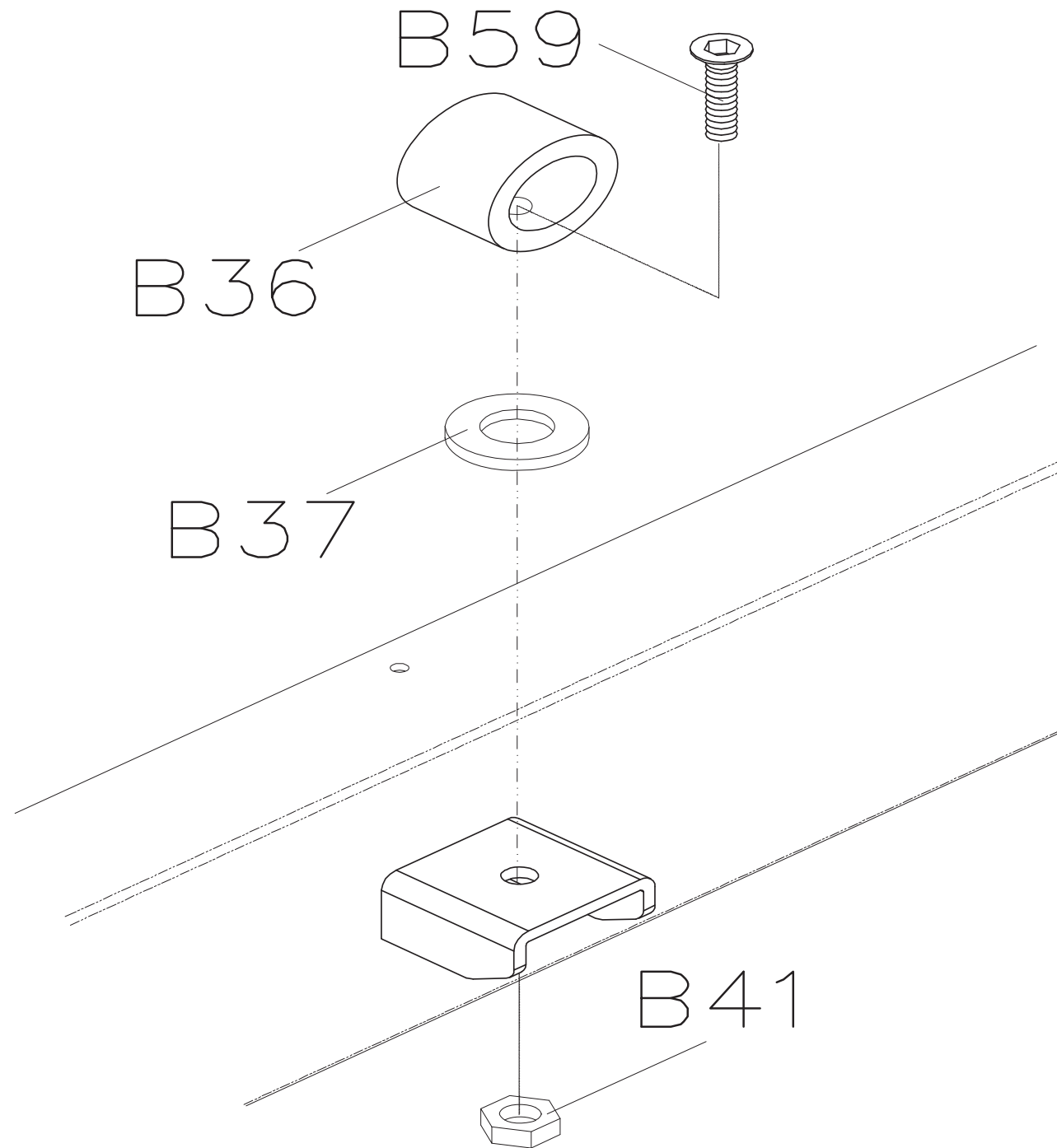


DRAWING NO	TM507-AB20		
PART NAME	Elastomer Set;Running Deck;Front		
PART NO	As Attachment ^R / _D		
APPROVE	S.T.C	DATE	092110

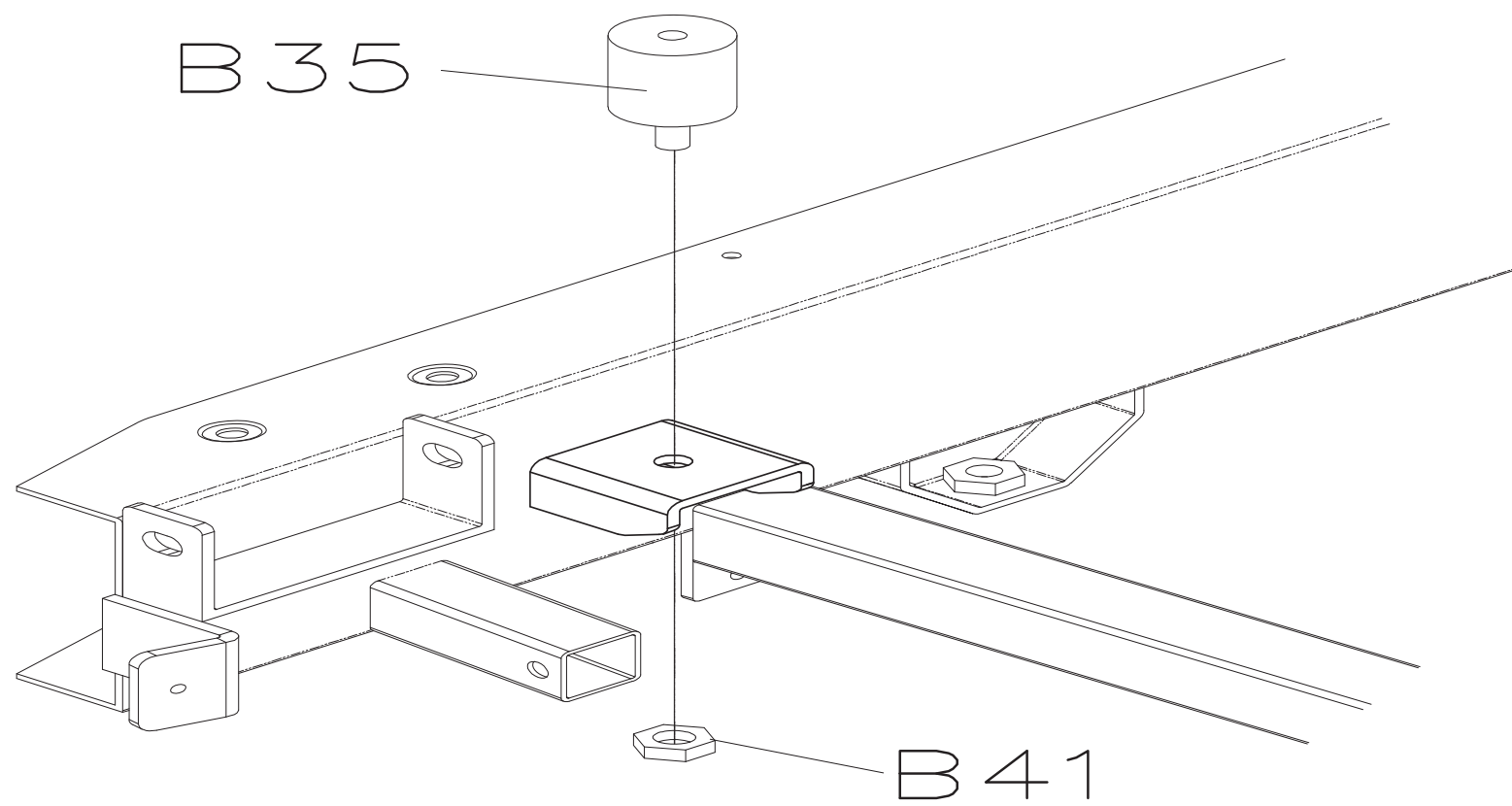


DRAWING NO	TM507-AB21		
PART NAME	Elastomer Set;Running Deck;Middle		
PART NO	As Attachment  C		
APPROVE	S.T.C	DATE	092110

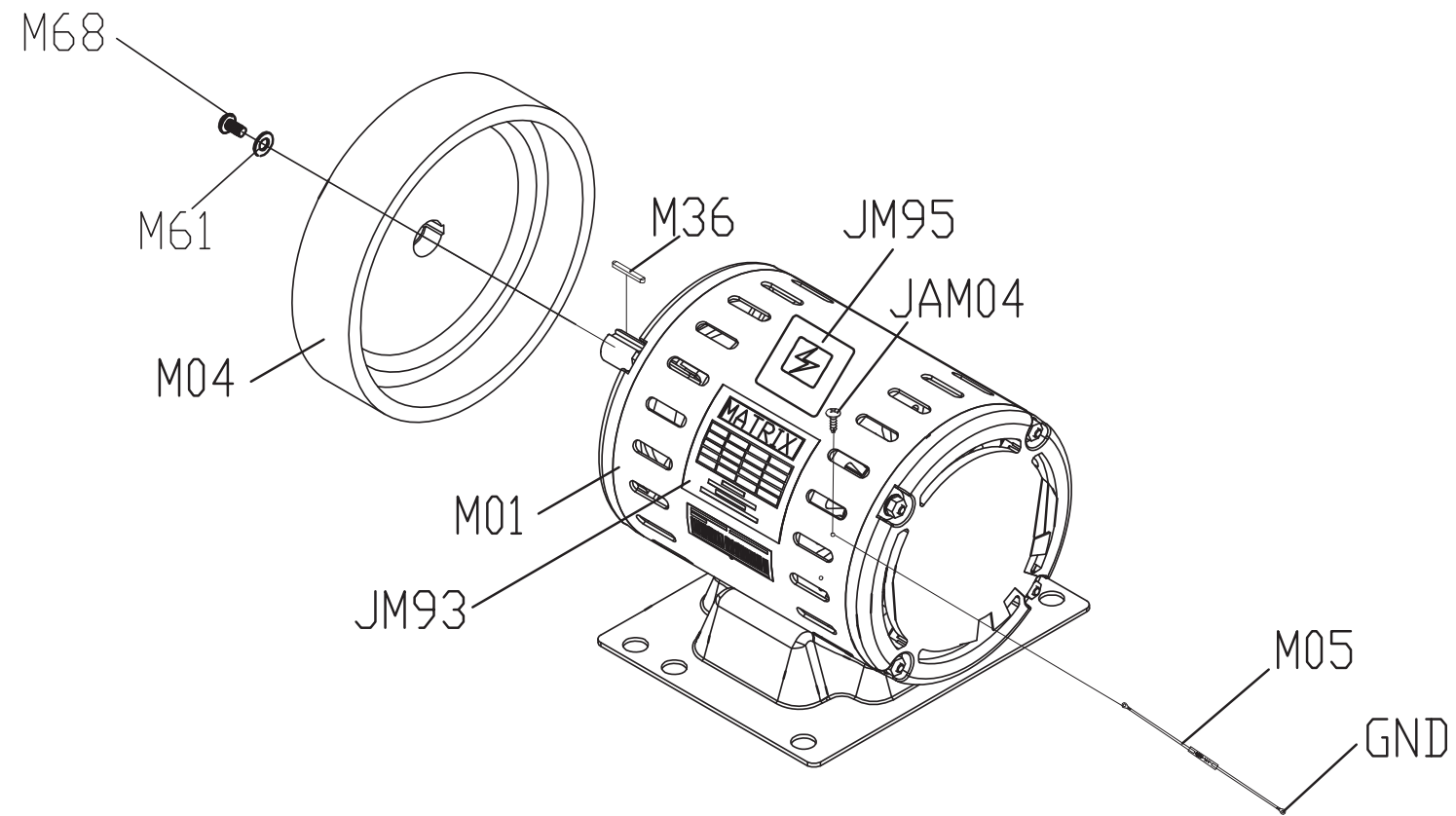
Part No.	Description
0000093039	Miner
0000095662	Nai Ri



DRAWING NO 圖號	TM507-AB22
PART NAME(CH) 零件名稱(中文)	系愛徑墊組; 跑包板; 後
PART NAME(EN) 零件名稱(英文)	Elastomer Set; Running Deck; Back
SAP PART NO SAP料號	0000091092 B

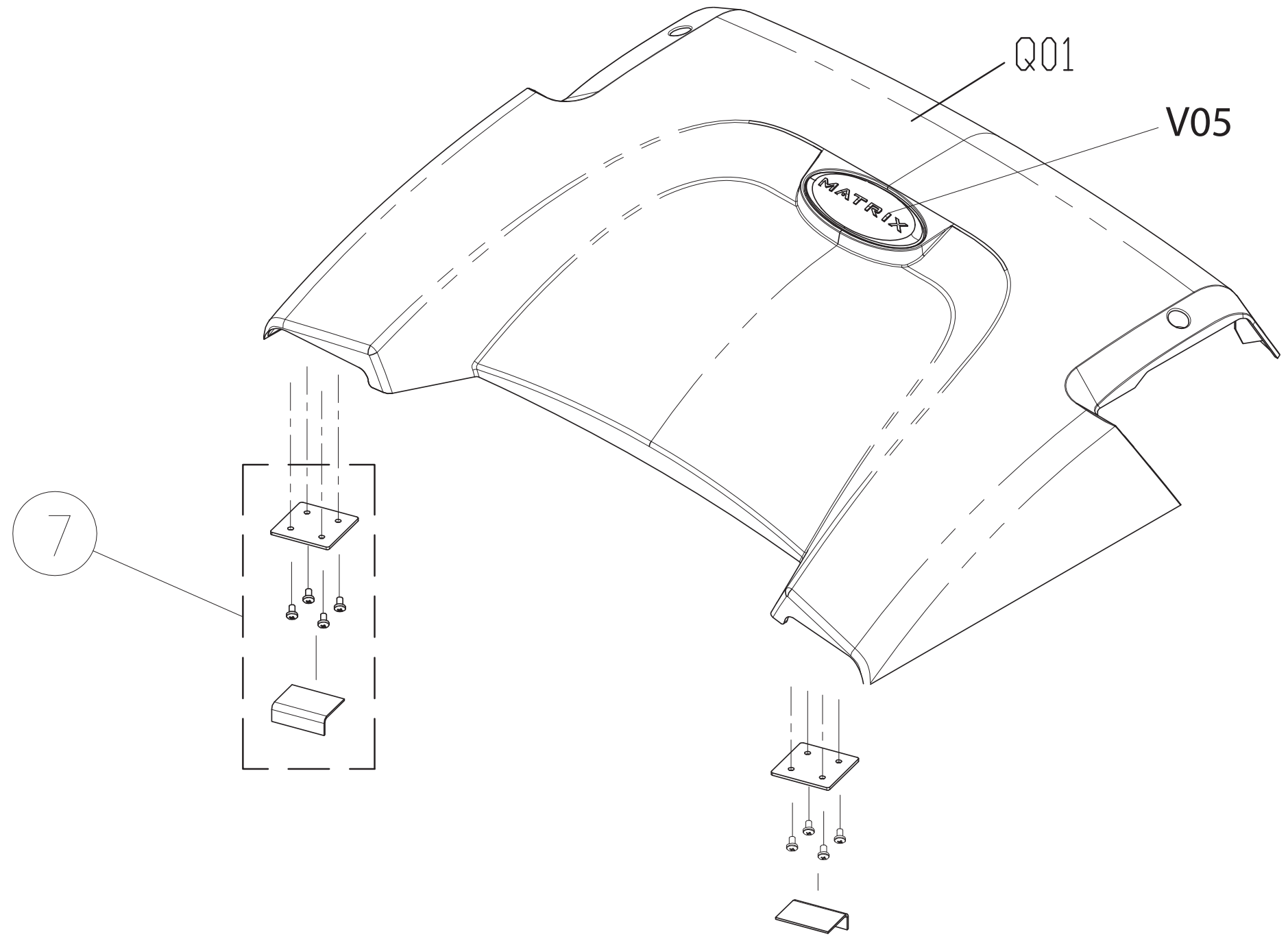


DRAWING NO	TM509B-AM1		
PART NAME	Motor Set		
PART NO	1000207849 REC		
APPROVE	SUNNY	DATE	113011

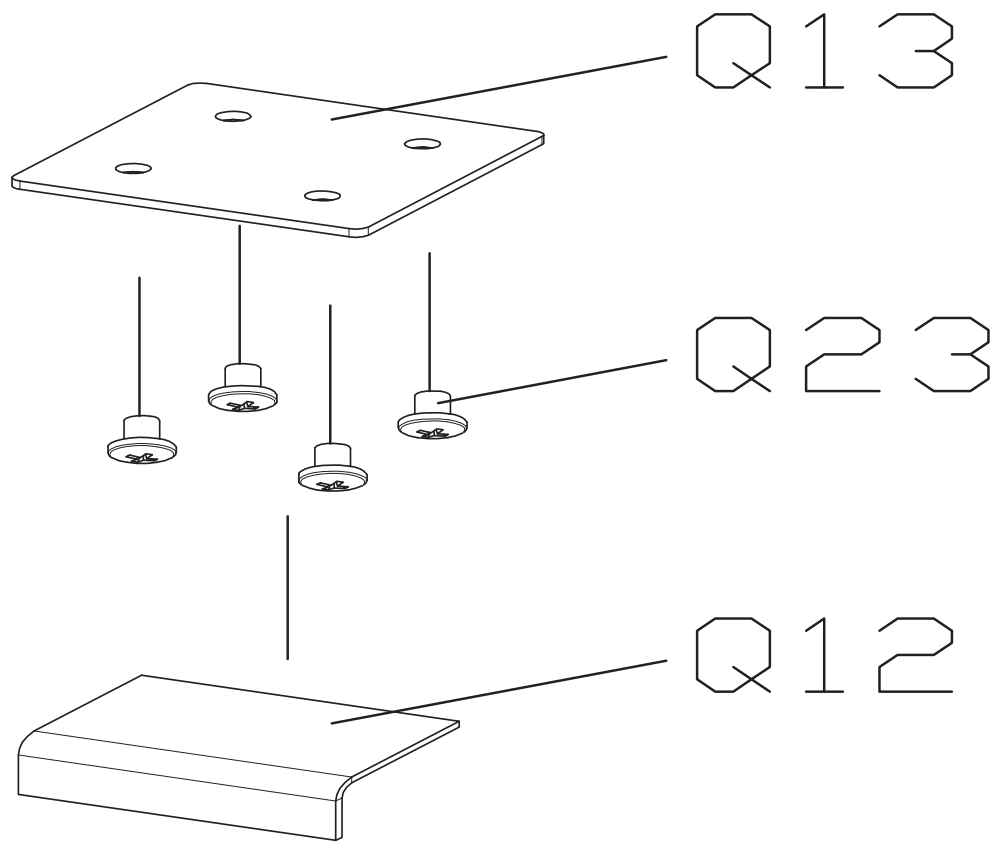


DRAWING NO 圖 號	TM507-AQ1
PART NAME(CH) 零件名稱(中文)	馬達上護蓋組
PART NAME(EN) 零件名稱(英文)	Motor Cover Set
SAP PART NO SAP料號	0000091087

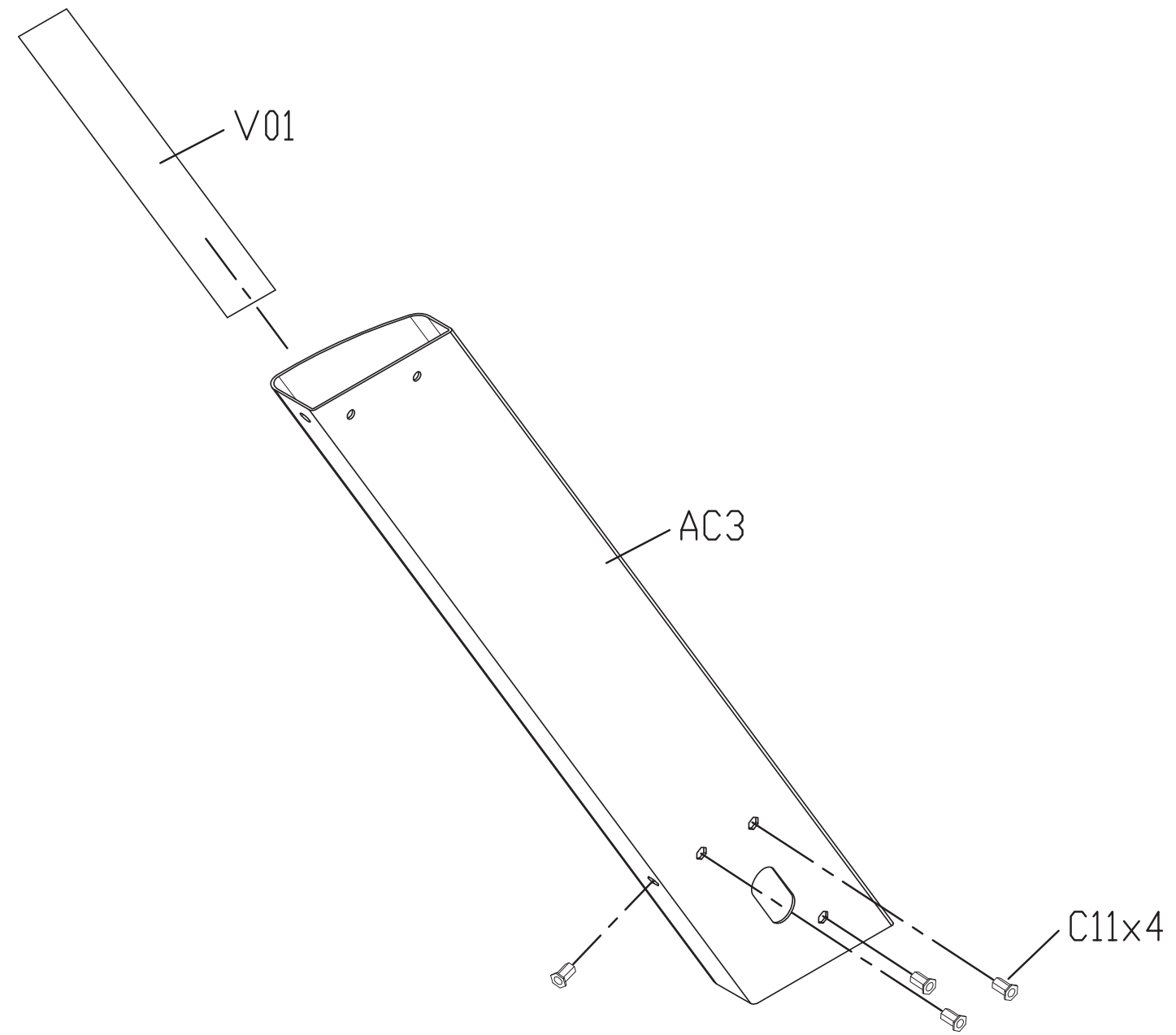
REV
A



DRAWING NO 圖號	TM507-AQ2
PART NAME(CH) 零件名稱(中文)	魔鬼黏占系組
PART NAME(EN) 零件名稱(英文)	Velcro Set
SAP PART NO SAP料號	0000093024 A

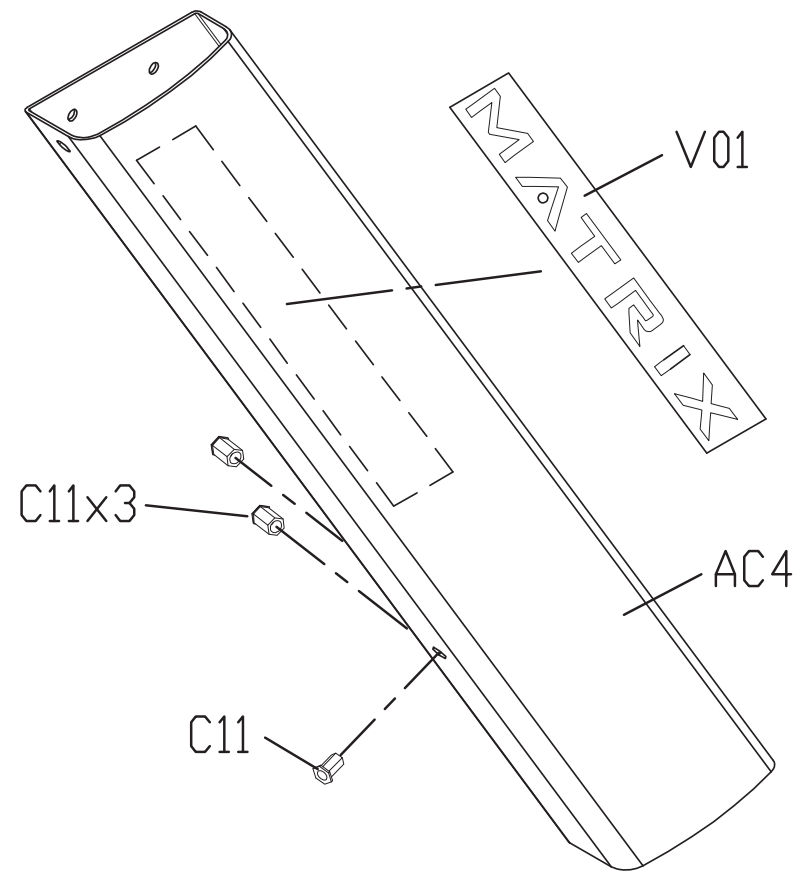


DRAWING NO 圖號	TM507-AC13
PART NAME(CH) 零件名稱(中文)	儀錶架組;左
PART NAME(EN) 零件名稱(英文)	Console Mast Set;Left
SAP PART NO SAP料號	0000087208 ^{REV} A

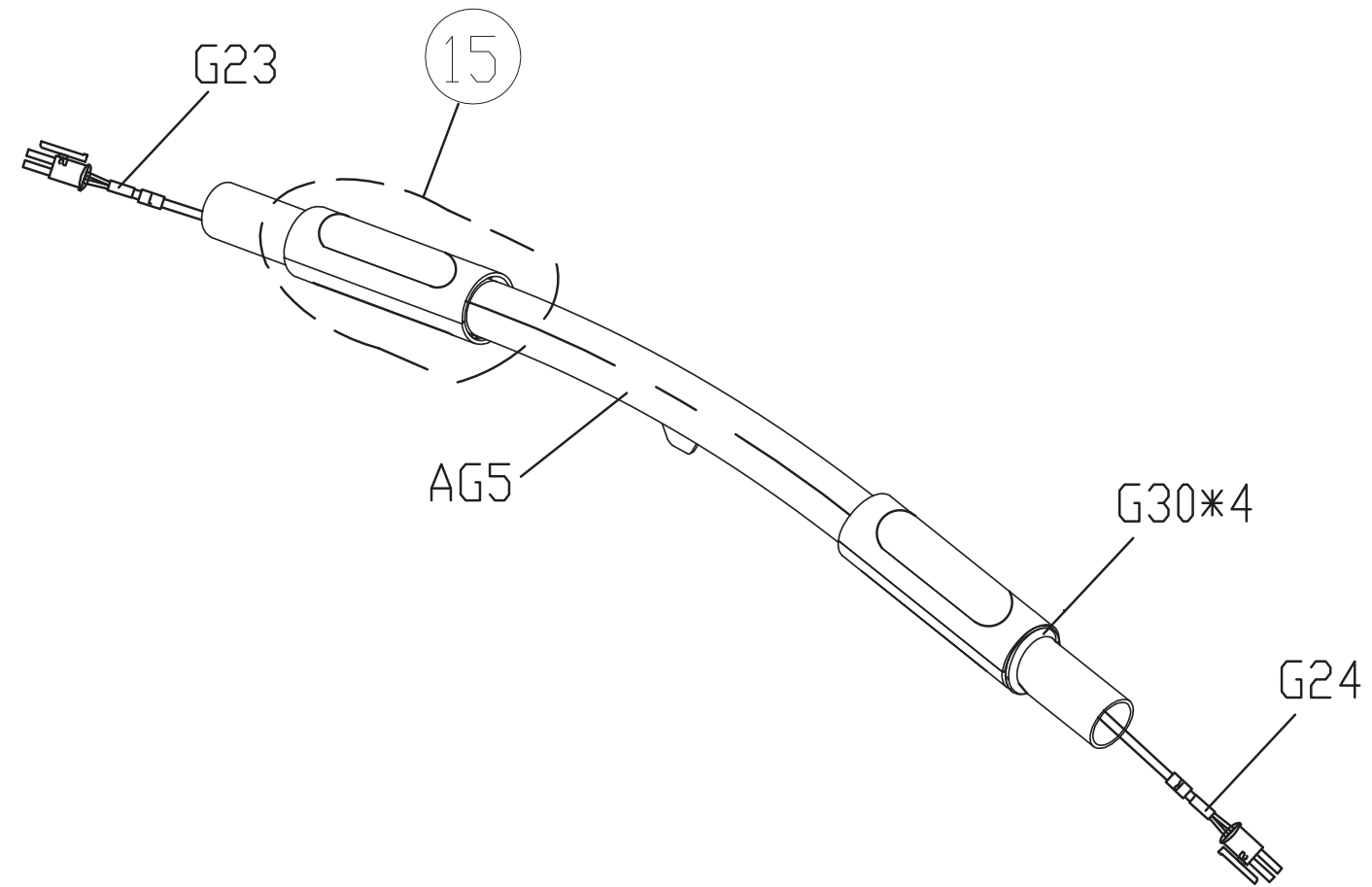


DRAWING NO 圖 號	TM507-AC14
PART NAME(CH) 零件名稱(中文)	儀錶架組;右
PART NAME(EN) 零件名稱(英文)	Console Mast Set;Right
SAP PART NO SAP料號	0000087204

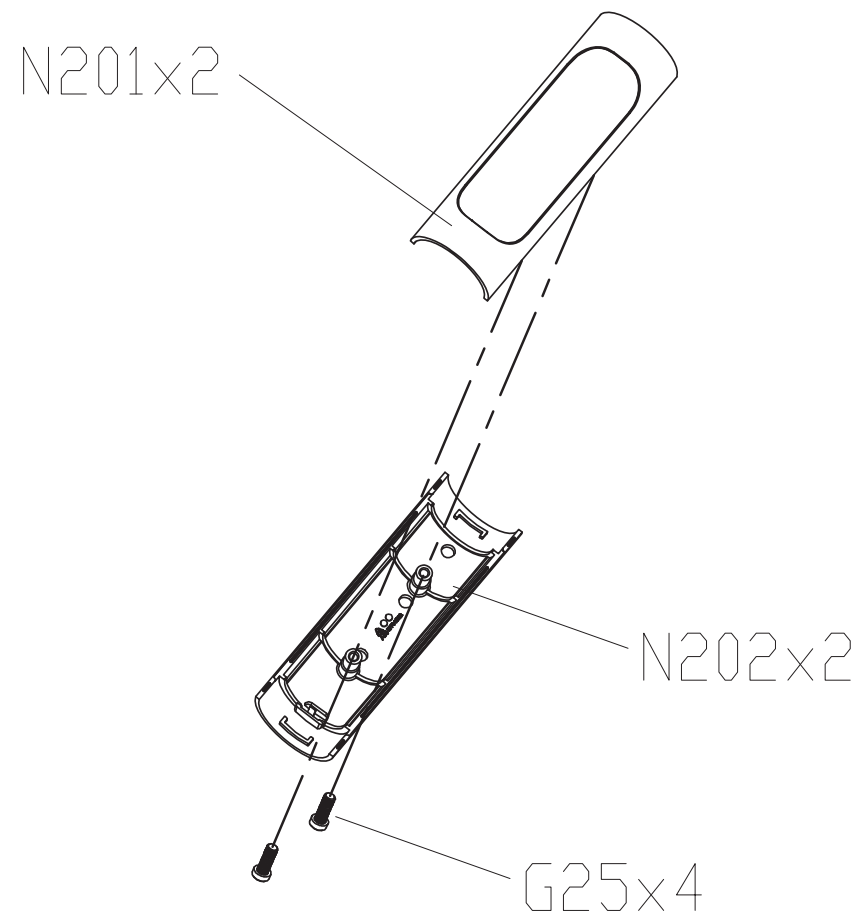
REV A



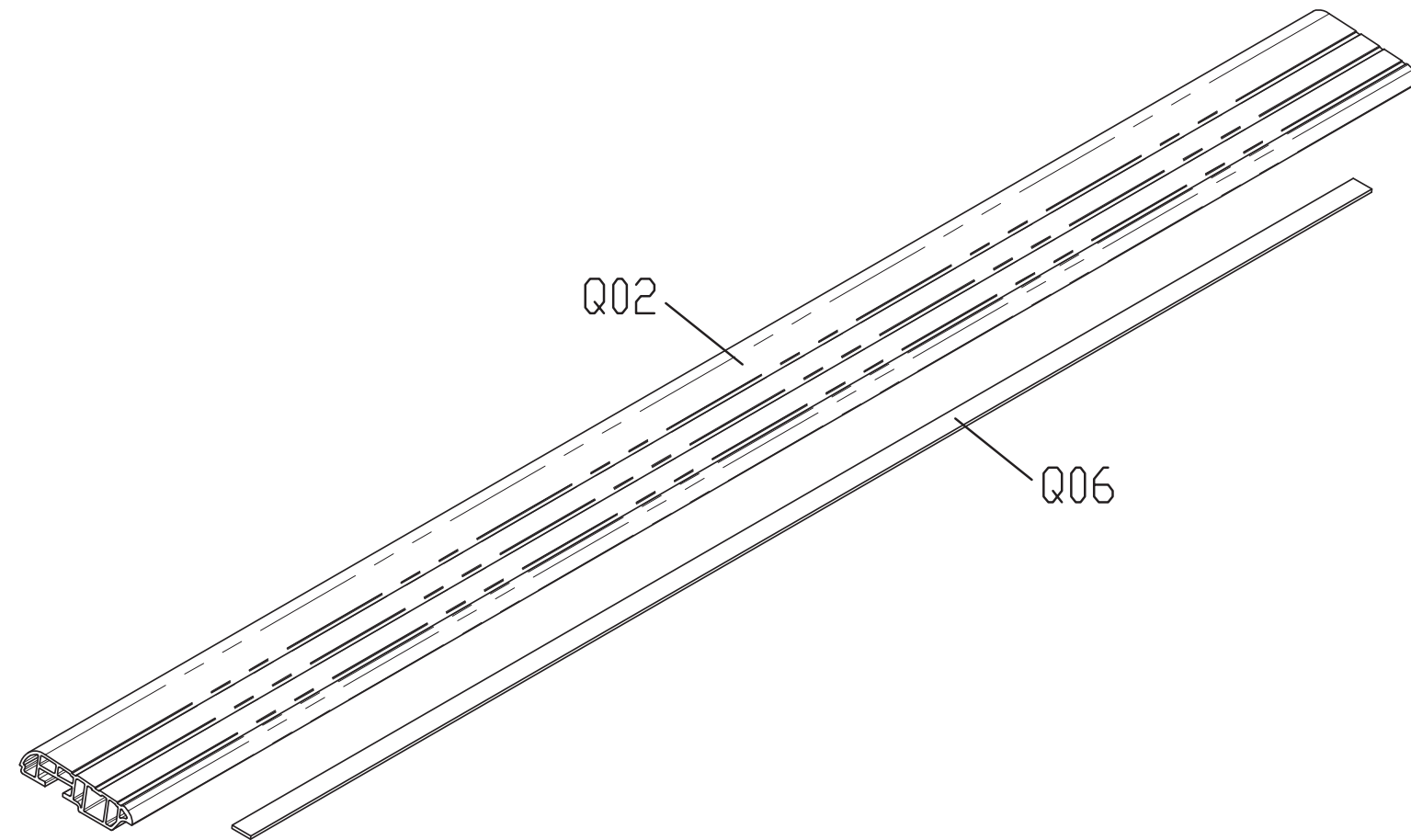
DRAWING NO	TM522-AG15		
PART NAME	Handlebar Set		
PART NO	1000229233REV B		
APPROVE	KENNY	DATE	090512



DRAWING NO	EP73-AN10		
PART NAME	Grip Tube;Sensor		
PART NO	0000092182 R/A		
APPROVE	SHUYI	DATE	050411



DRAWING NO 圖號	TM507-AQ03
PART NAME(CH) 零件名稱(中文)	護條組;裝飾;左
PART NAME(EN) 零件名稱(英文)	Side Rail Set;Left
SAP PART NO SAP料號	0000093046 R/A



DRAWING NO 圖號	TM507-AQ04
PART NAME(CH) 零件名稱(中文)	護條組;裝飾;右
PART NAME(EN) 零件名稱(英文)	Side Rail Set;Right
SAP PART NO SAP料號	00000930471A

