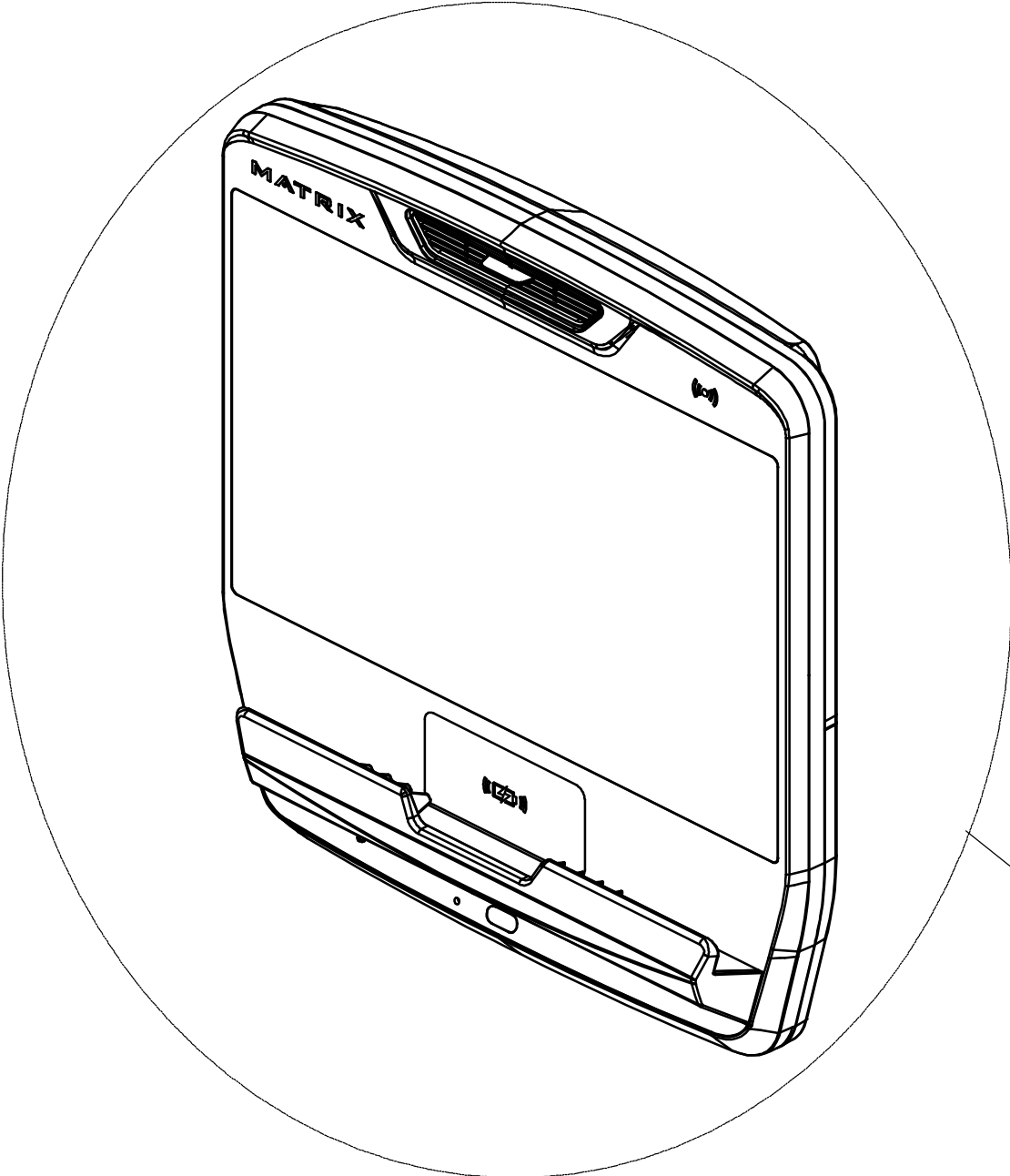


DRAWING NO	PTM757-US4-C		
PART NAME	Explosive Rendering		
PART NO	MTM1209-00	REV	A
APPROVE	Harvey	DATE	2019.10.29



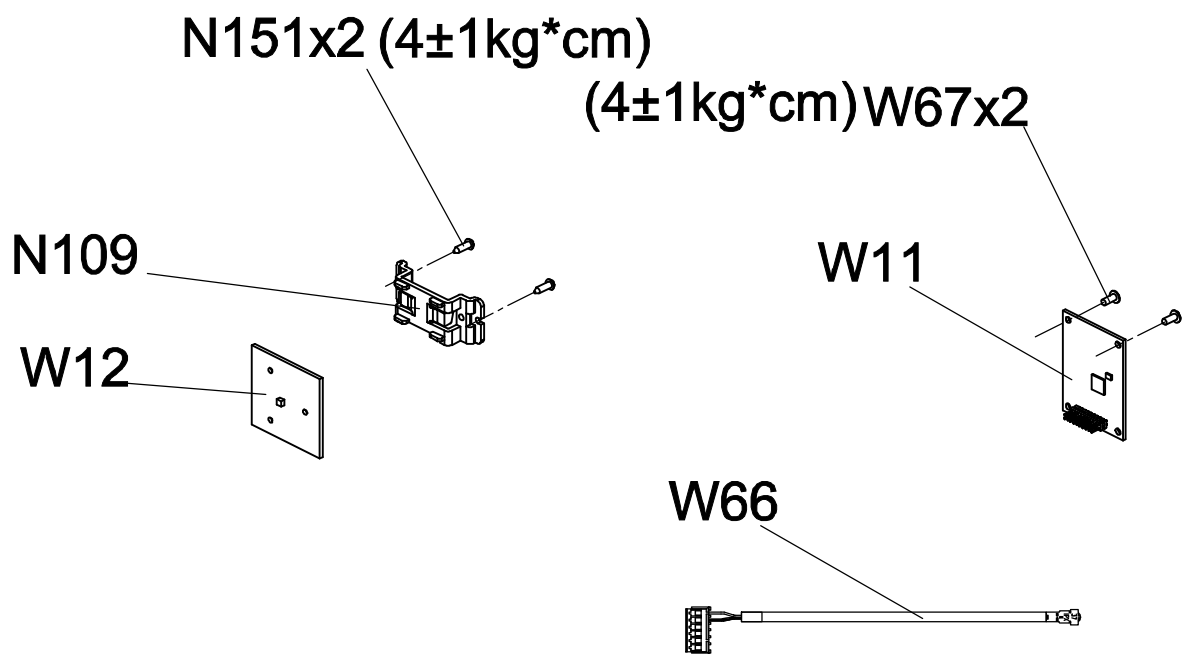
N10

V21

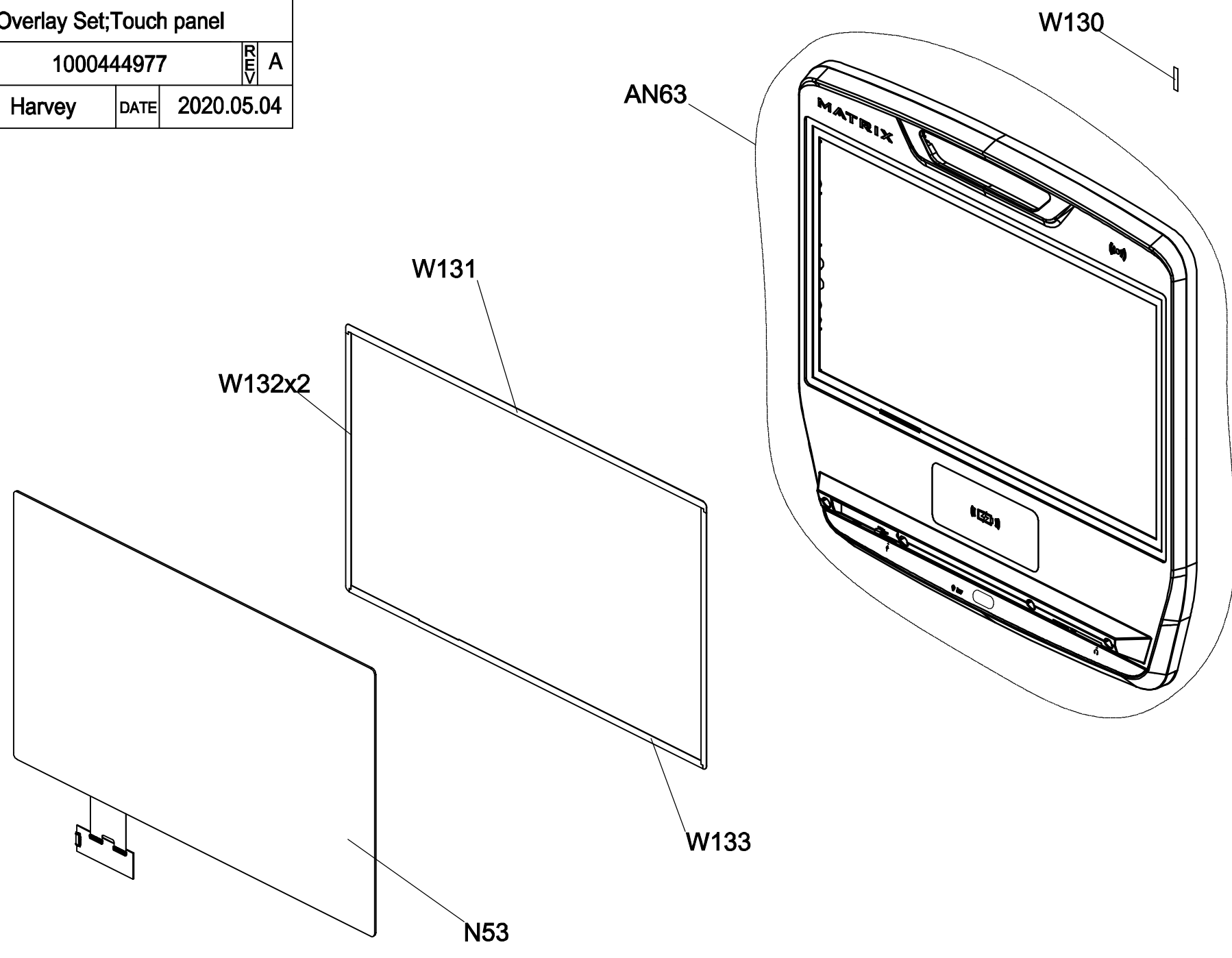
21



DRAWING NO	TM750-AW1		
PART NAME	RFID Set		
PART NO	1000433869	REV	A
APPROVE	Harvey	DATE	2019.10.11

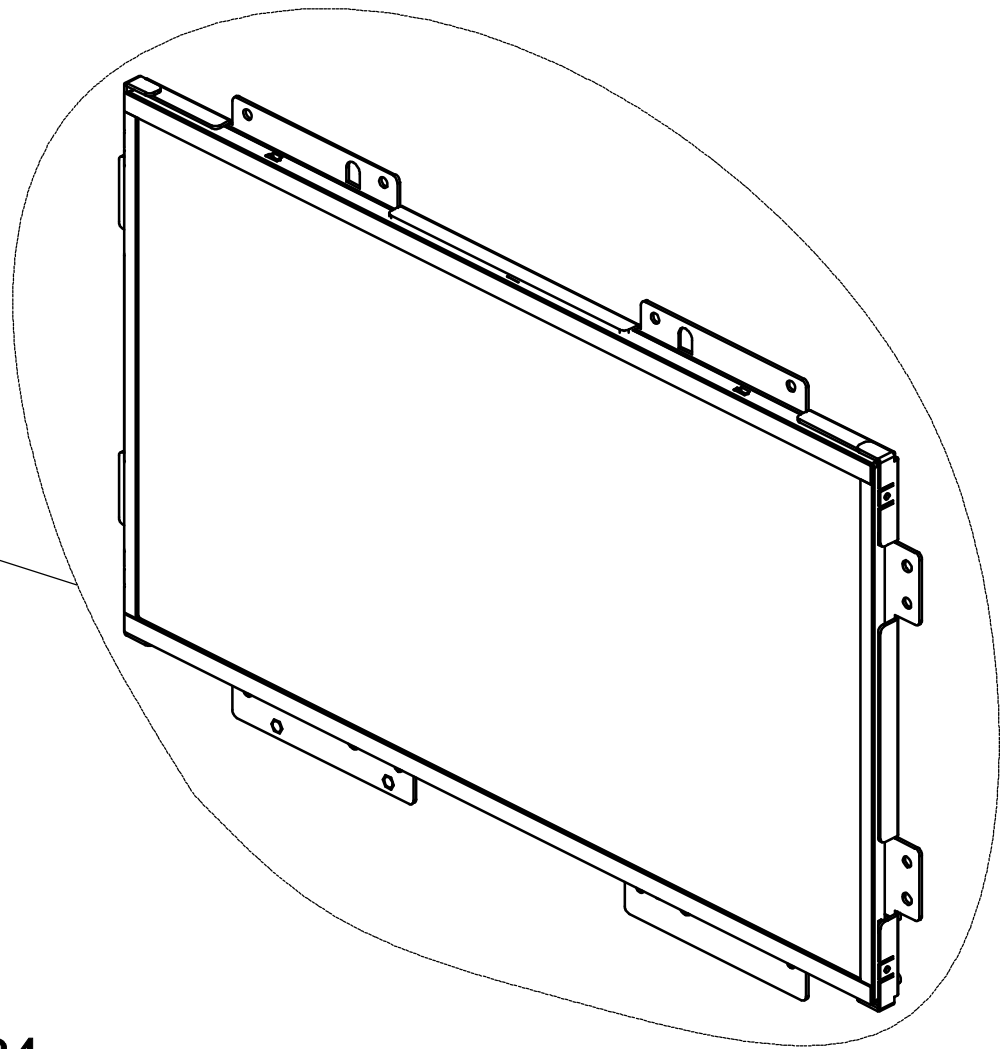


DRAWING NO	TM757-AN62		
PART NAME	Overlay Set;Touch panel		
PART NO	1000444977	REV	A
APPROVE	Harvey	DATE	2020.05.04

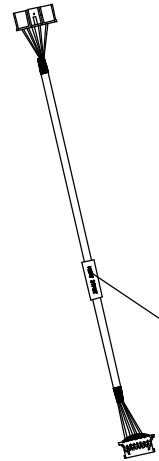
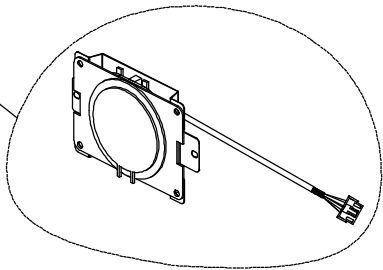


DRAWING NO	TM757-AW01		
PART NAME	Control Board Module		
PART NO	1000438365	REV	A
APPROVE	Harvey	DATE	2019.12.17

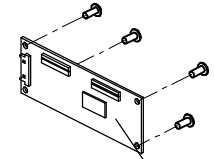
4



AW34



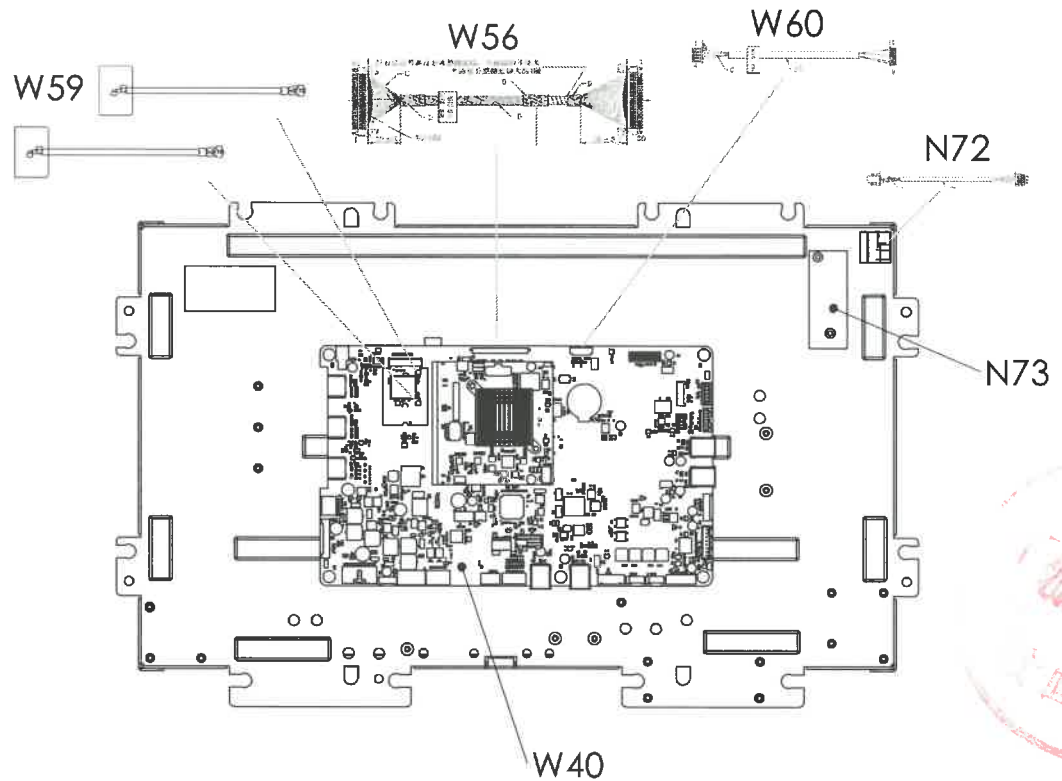
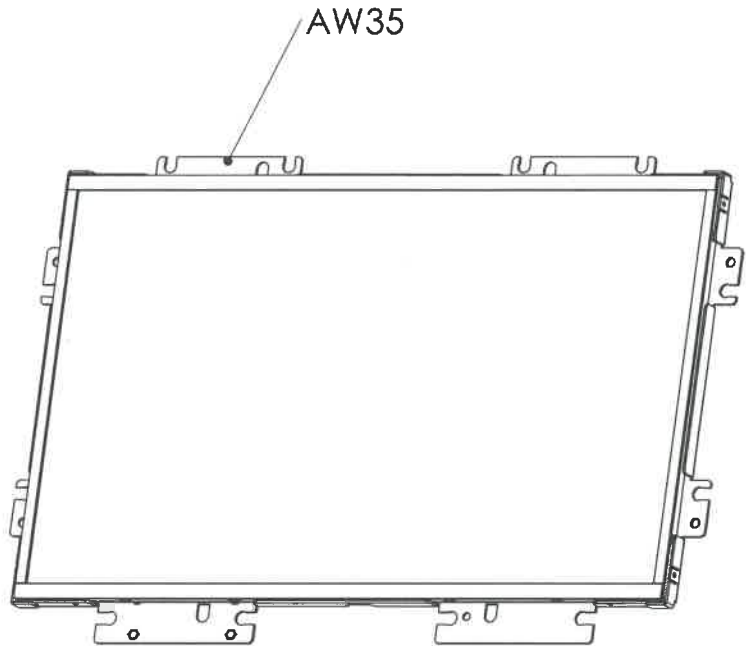
W57




W41

UNLESS OTHERWISE SPECIFIED TOLERANCES ARE:

LENGTH		ANGLE	
X.	±1.5	X.°	±1°
X.X	±0.5	X.X°	±0.5°
X.XX	±0.20	X.XX°	±0.10°
X.XXX	±0.100		



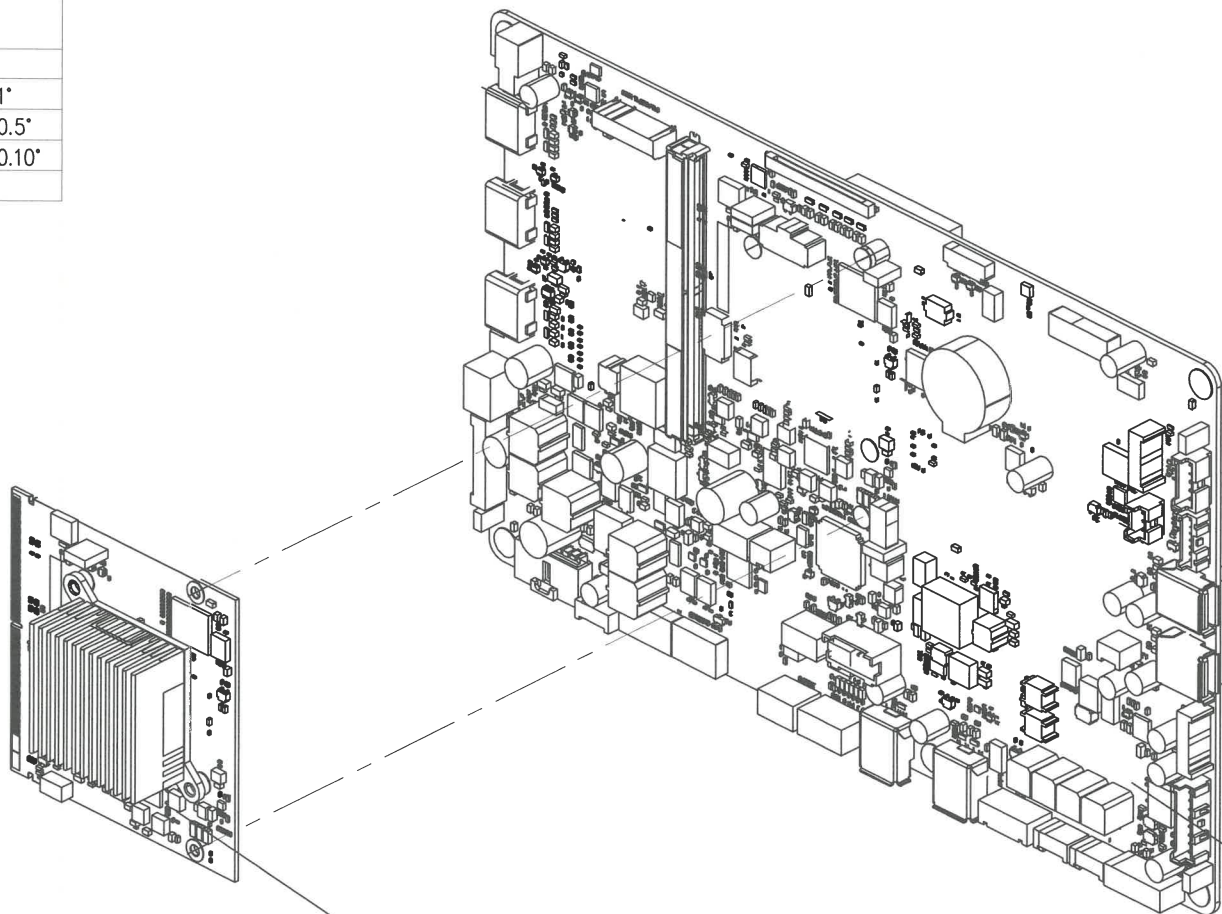
備註:  
1.新漢物料  
2.組零件示意圖

△						UNIT 單位	mm	MODEL NO 機種	TOUCHXL-US6-C	狀 STATE	PD
△						SCALE 比例	1:5	DRAWING NO 圖號	TM757-AW32		
△						SHEET SIZE 圖紙大小	A4H	PART NAME(CH) 零件名稱(中文)	TFT模組		
△								PART NAME(EN) 零件名稱(英文)	TFT module		
B	ECO19100045	圖號修改		吳剛	weizy	101719		SAP PART NO SAP料號	1000438367	R REV	B
A		RELEASE FOR PRODUCTION			weizy	100719		 喬山健康科技(台灣)有限公司 JOHNSON HEALTH TEC. (TAIWAN) CO.,LTD 喬山健康科技(上海)有限公司 JOHNSON HEALTH TEC. (SHANGHAI) CO.,LTD			
LET 項目	ECO NO 設變單號	DESCRIPTION 修改內容	APPROVER 審核	DATE 日期	DESIGN 設計	DATE 日期					



UNLESS OTHERWISE SPECIFIED  
TOLERANCES ARE □

LENGTH		ANGLE	
X.	±1.5	X.	±1°
X.X	±0.5	X.X	±0.5°
X.XX	±0.20	X.XX	±0.10°
X.XXX	±0.100		



W32

W35

						UNIT 單位	mm	MODEL NO 機種	TM756	狀態 STATE	PD
						SCALE 比例	FREE	DRAWING NO 圖號	TM756-W31		
						SHEET SIZE 圖紙大小	A4H	PART NAME(CH) 零件名稱(中文)	Chimera 主板		
								PART NAME(EN) 零件名稱(英文)	Chimera Control Board		
								SAP PART NO SAP料號	1000433465		B
B	ECO20060057	RELEASE FOR PRODUCTION							喬山健康科技(台灣)有限公司 JOHNSON HEALTH TEC. (TAIWAN) CO.,LTD		
LET 項目	ECO 編號	DESCRIPTION 修改內容	APPROVER 審核	DATE 日期	DESIGN 設計	DATE 日期			喬山健康科技(上海)有限公司 JOHNSON HEALTH TEC (SHANGHAI) CO LTD		O

