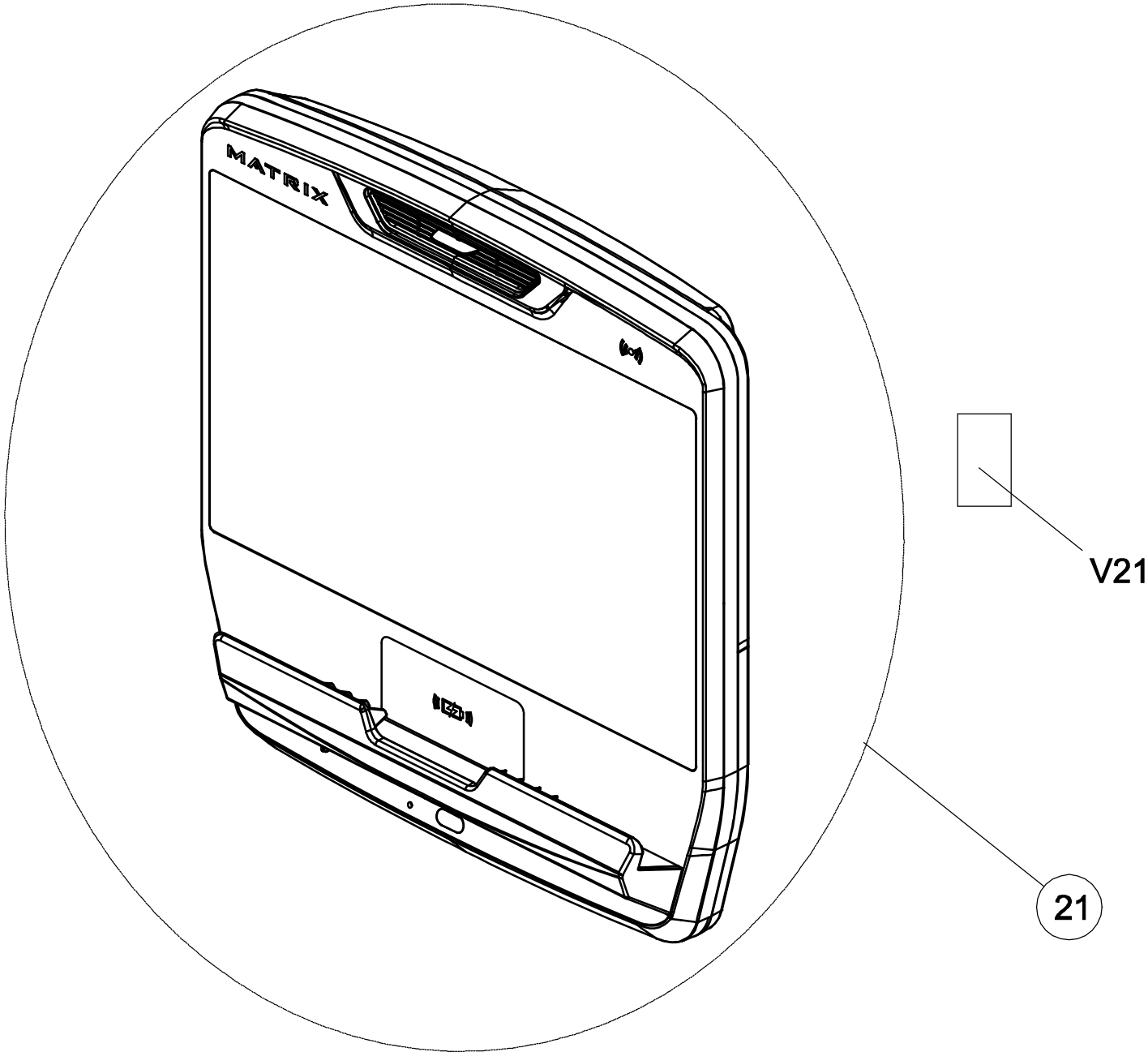
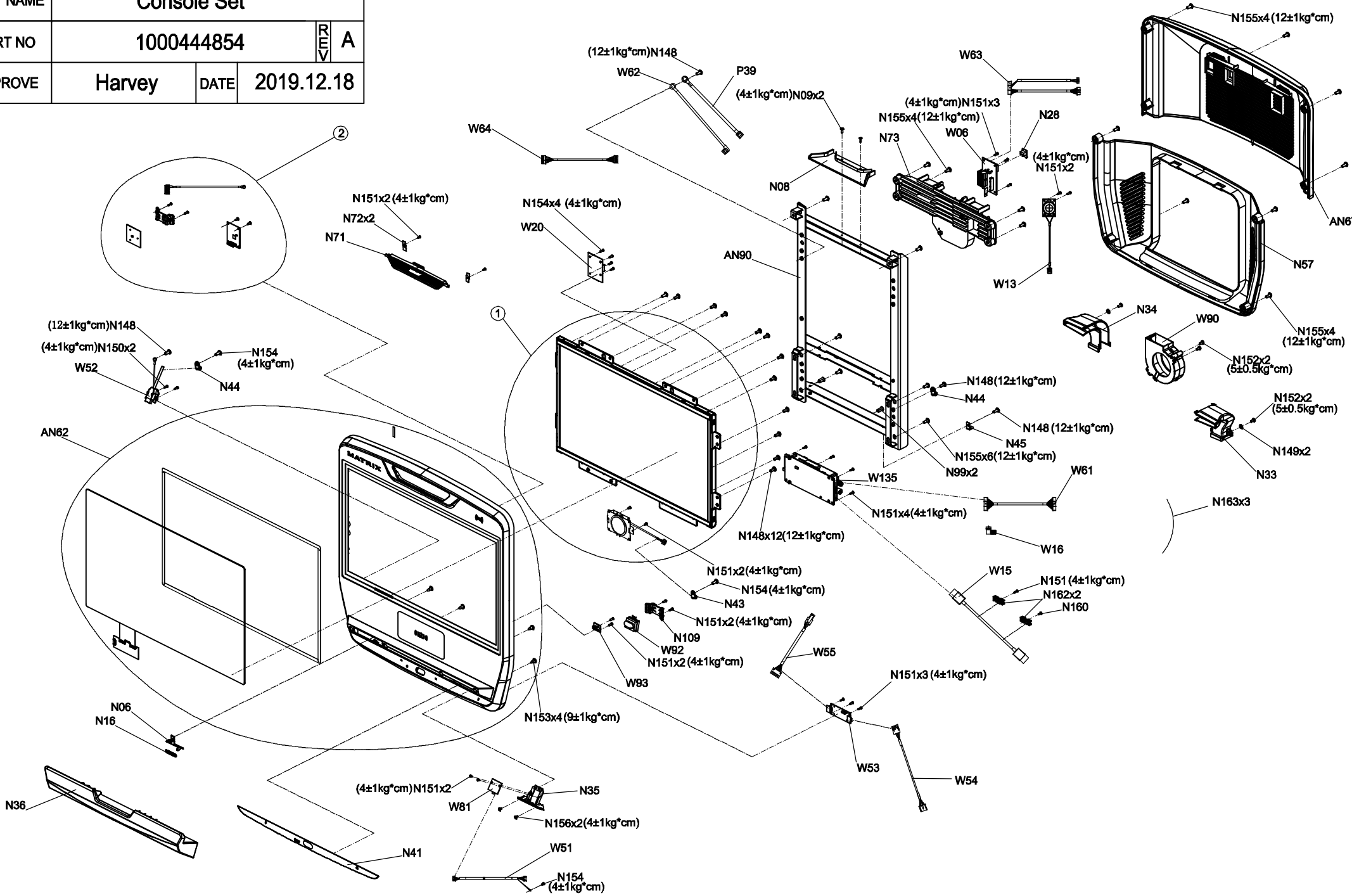


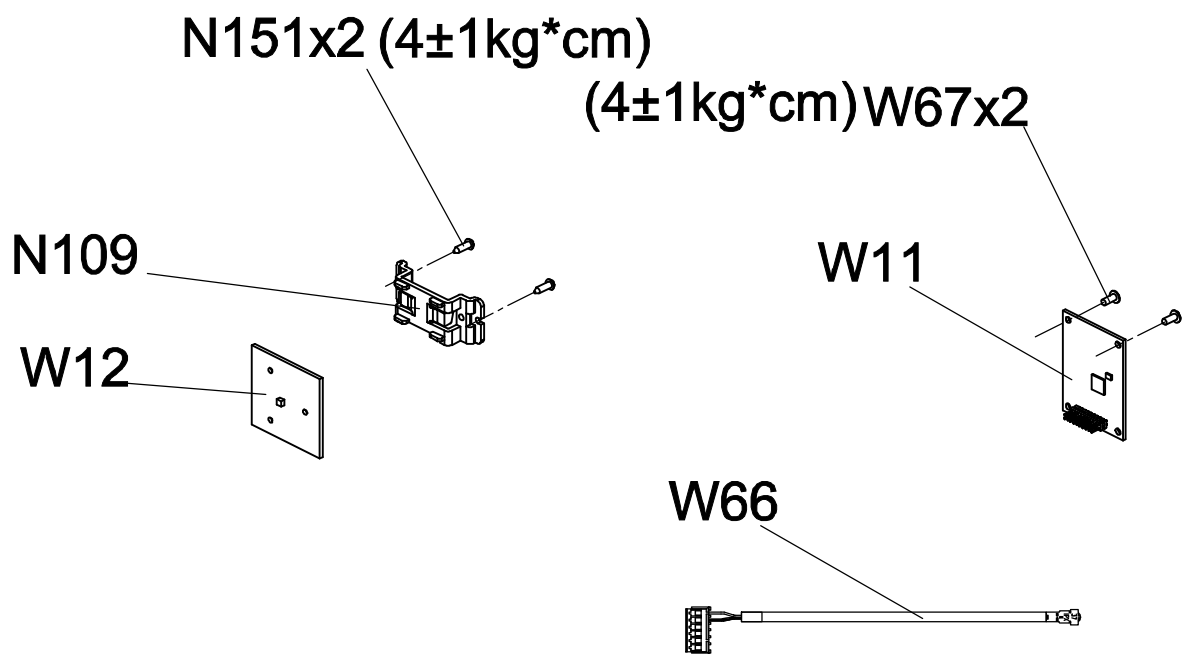
DRAWING NO	PTM757-US5-C		
PART NAME	Explosive Rendering		
PART NO	MTM1210-00	REV	A
APPROVE	Harvey	DATE	2019.10.29



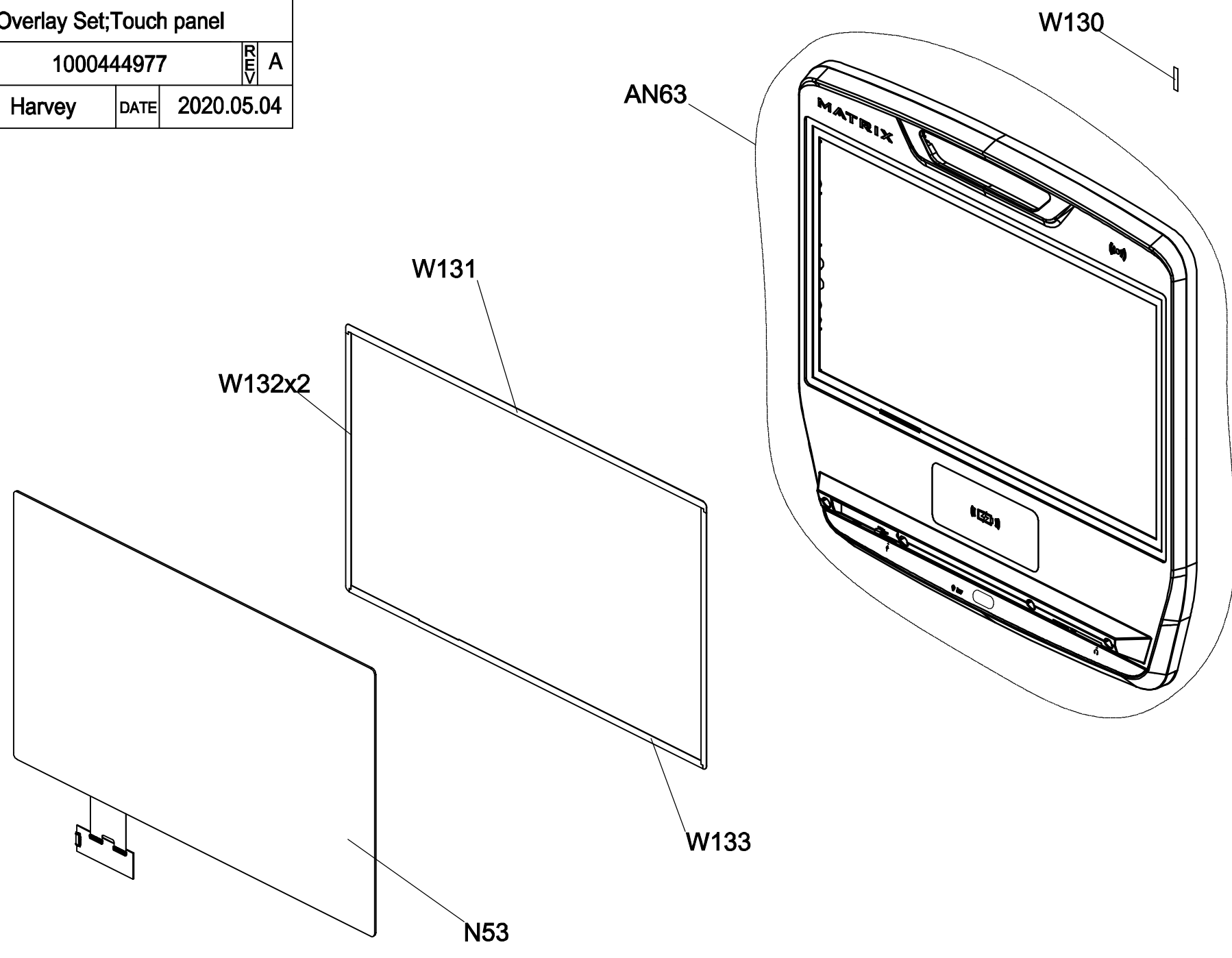
DRAWING NO	TM757-A24		
PART NAME	Console Set		
PART NO	1000444854	REV	A
APPROVE	Harvey	DATE	2019.12.18



DRAWING NO	TM750-AW1		
PART NAME	RFID Set		
PART NO	1000433869	REV	A
APPROVE	Harvey	DATE	2019.10.11

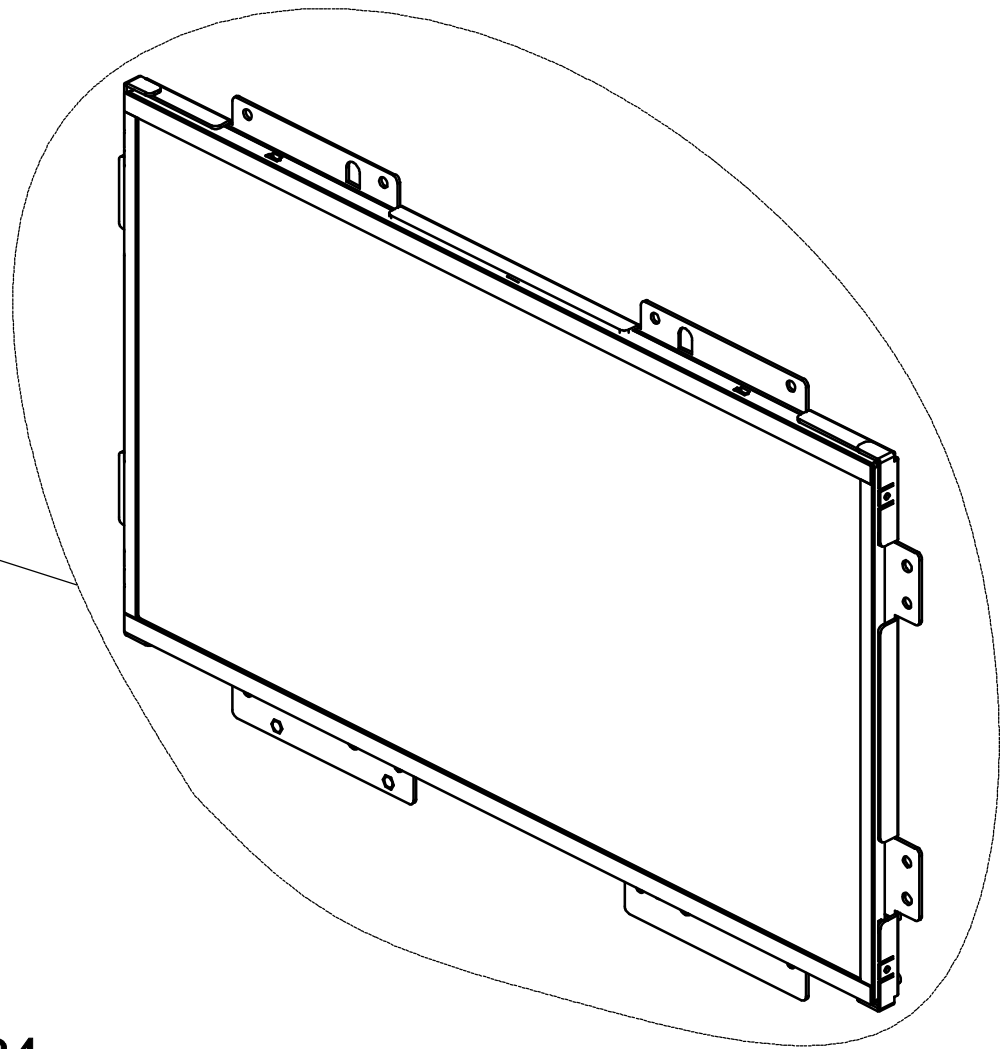


DRAWING NO	TM757-AN62		
PART NAME	Overlay Set;Touch panel		
PART NO	1000444977	REV	A
APPROVE	Harvey	DATE	2020.05.04

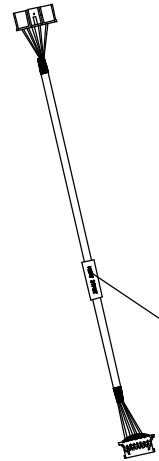
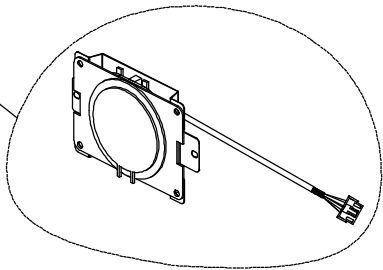


DRAWING NO	TM757-AW01		
PART NAME	Control Board Module		
PART NO	1000438365	REV	A
APPROVE	Harvey	DATE	2019.12.17

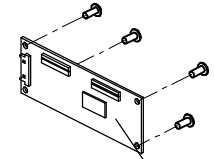
4



AW34



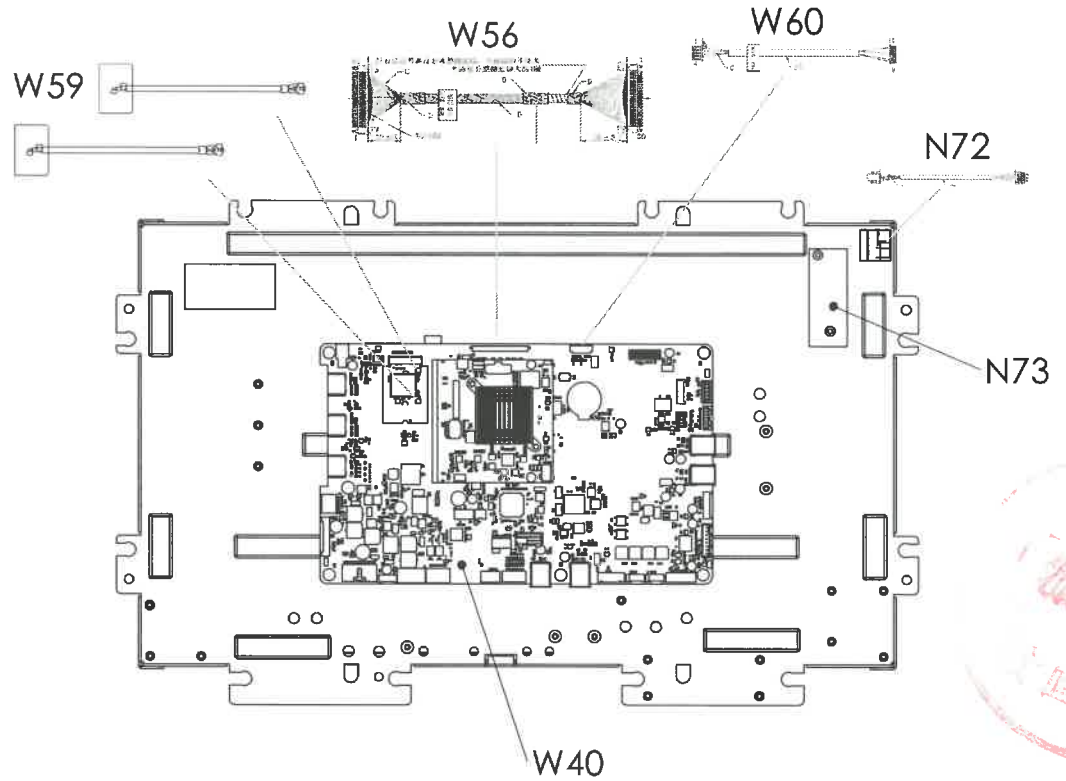
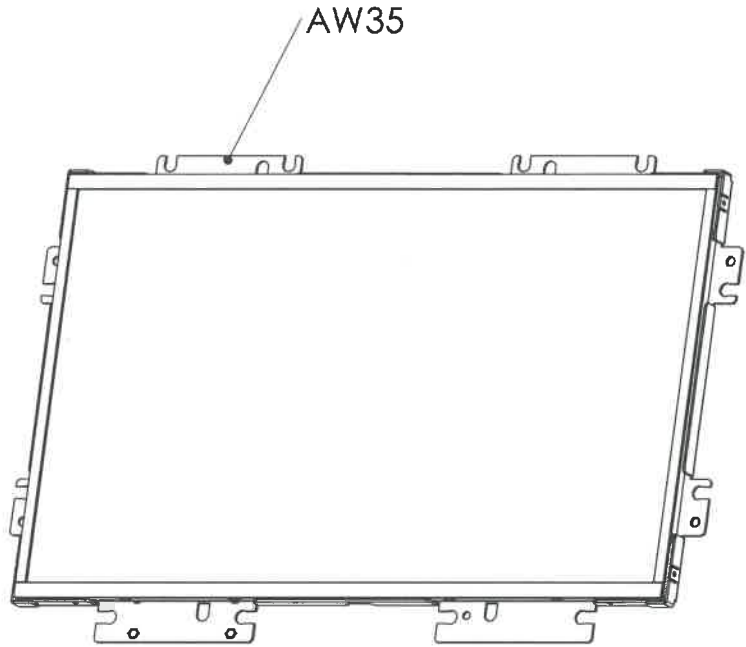
W57



W41

UNLESS OTHERWISE SPECIFIED  
TOLERANCES ARE:

LENGTH		ANGLE	
X.	±1.5	X.°	±1°
X.X	±0.5	X.X°	±0.5°
X.XX	±0.20	X.XX°	±0.10°
X.XXX	±0.100		



備註:  
1.新漢物料  
2.組套件示意圖

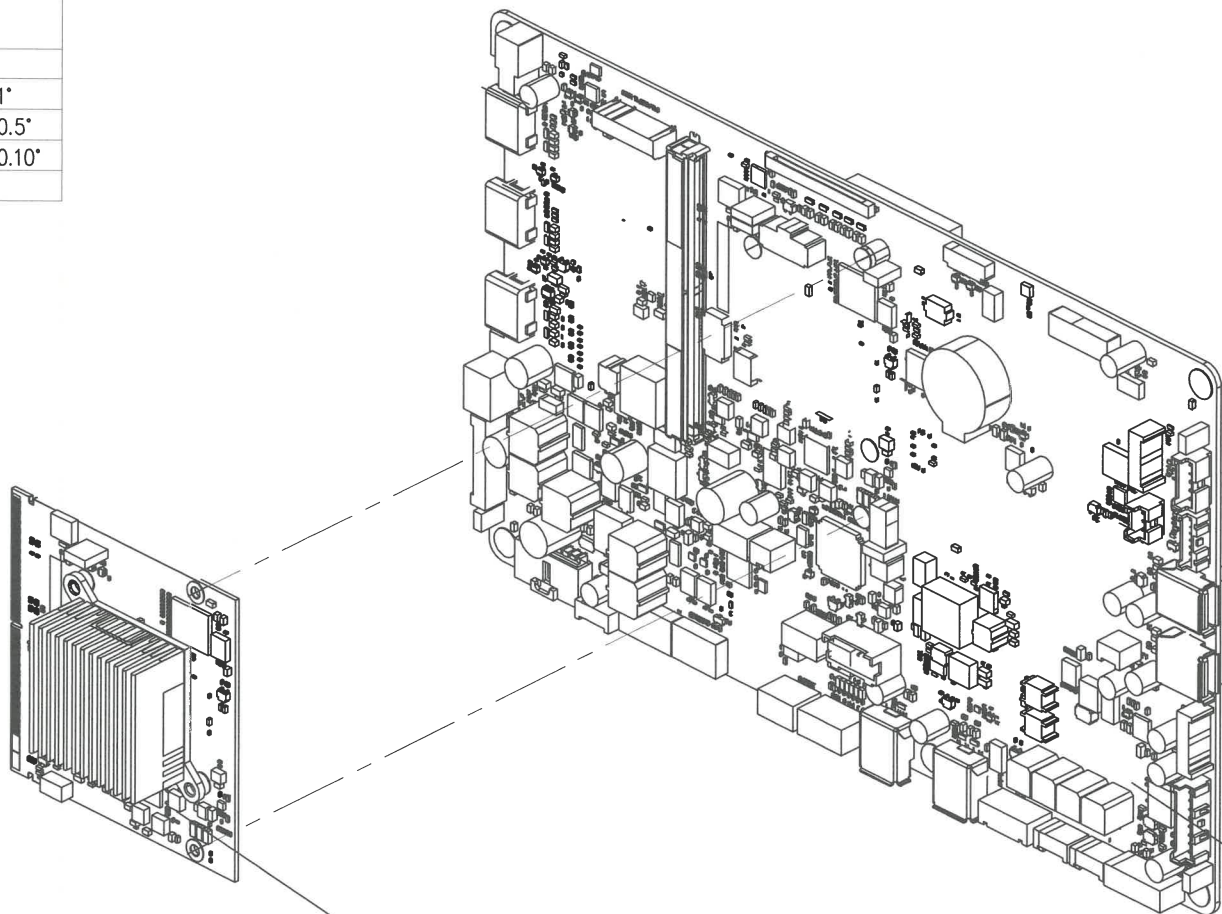
UNIT	mm	MODEL NO	TOUCHXL-US6-C <th>UNIT STATE</th> <td>PD</td>	UNIT STATE	PD	
SCALE	1:5	DRAWING NO	TM757-AW32			
SHEET SIZE	A4H	PART NAME(CH)	TFT模組			
		PART NAME(EN)	TFT module			
SAP PART NO		SAP 料號	1000438367	REV	B	
△						
△						
△						
B	ECO19100045	圖號修改		weizy	101719	
A		RELEASE FOR PRODUCTION		weizy	100719	
LET	ECO NO	DESCRIPTION	APPROVER	DATE	DESIGN	DATE
項目	設變單號	修改內容	審核	日期	設計	日期



喬山健康科技(台灣)有限公司  
JOHNSON HEALTH TEC. (TAIWAN) CO.,LTD  
喬山健康科技(上海)有限公司  
JOHNSON HEALTH TEC. (SHANGHAI) CO.,LTD

UNLESS OTHERWISE SPECIFIED  
TOLERANCES ARE □

LENGTH		ANGLE	
X.	±1.5	X.	±1°
X.X	±0.5	X.X	±0.5°
X.XX	±0.20	X.XX	±0.10°
X.XXX	±0.100		



W32

W35

						UNIT 單位	mm	MODEL NO 機種	TM756	狀態 STATE	PD
						SCALE 比例	FREE	DRAWING NO 圖號	TM756-W31		
						SHEET SIZE 圖紙大小	A4H	PART NAME(CH) 零件名稱(中文)	Chimera 主板		
								PART NAME(EN) 零件名稱(英文)	Chimera Control Board		
								SAP PART NO SAP料號	1000433465		B
B	ECO20060057	RELEASE FOR PRODUCTION							喬山健康科技(台灣)有限公司 JOHNSON HEALTH TEC. (TAIWAN) CO.,LTD		
LET 項目	ECO 編號	DESCRIPTION 修改內容	APPROVER 審核	DATE 日期	DESIGN 設計	DATE 日期			喬山健康科技(上海)有限公司 JOHNSON HEALTH TEC (SHANGHAI) CO LTD		O

