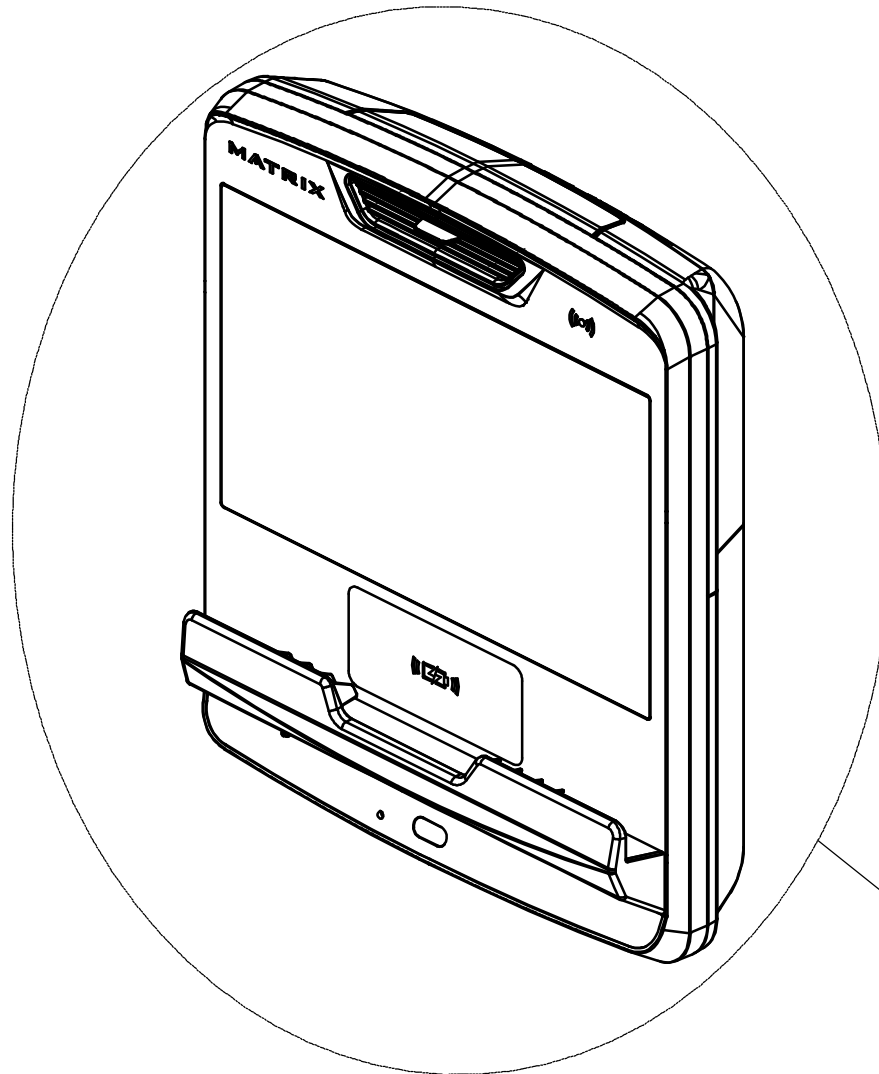


DRAWING NO	PTM756-US5-C		
PART NAME	Explosive Rendering		
PART NO	MTM1206-00	REV	A
APPROVE	Harvey	DATE	2019.10.29



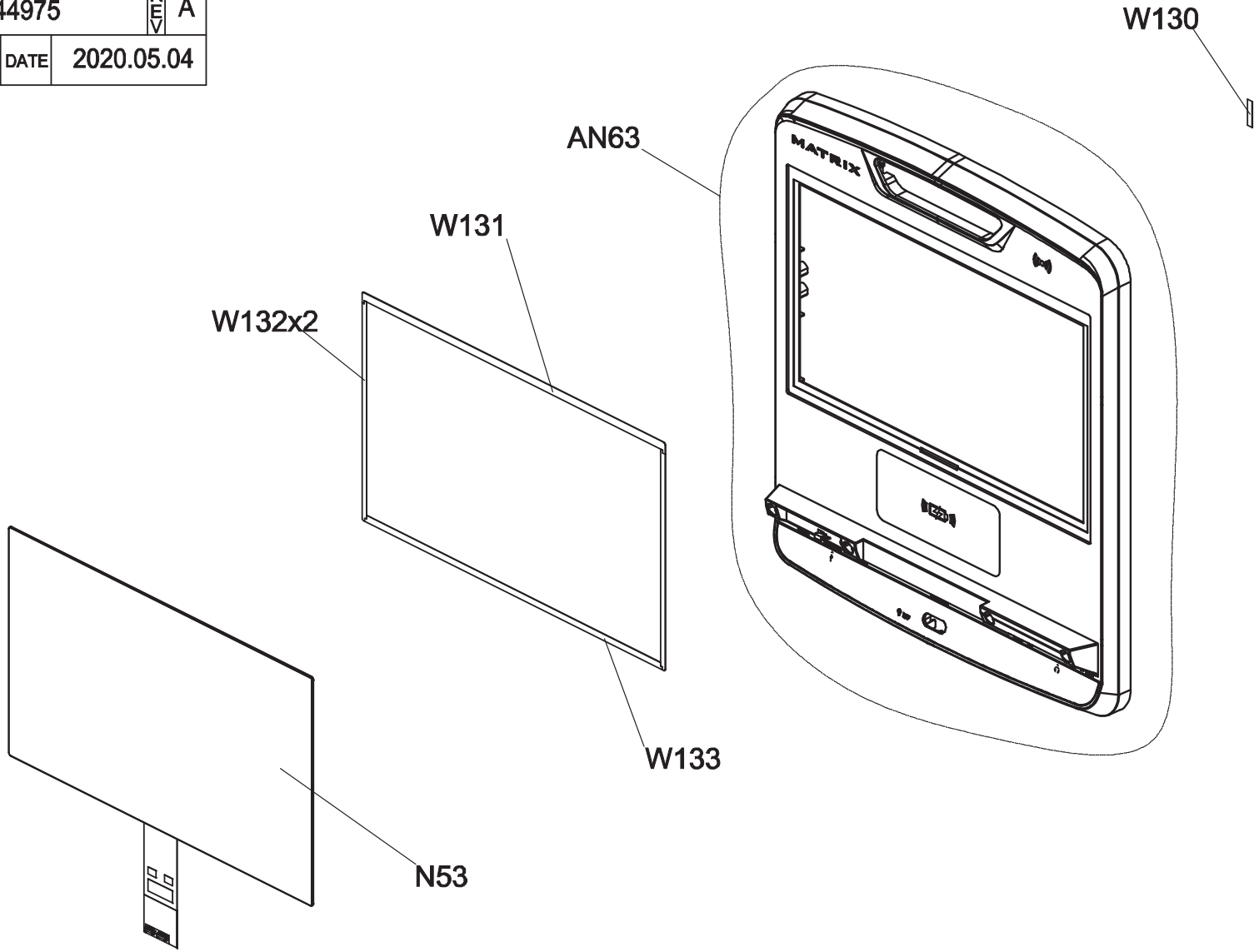
N10

V21

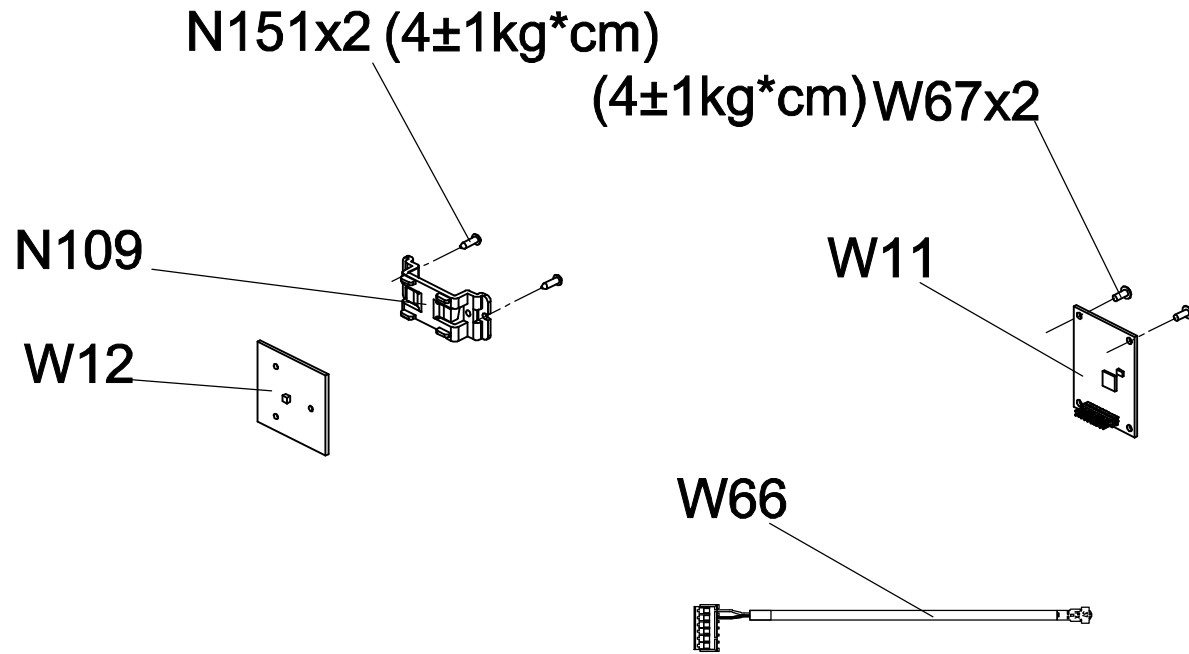
21



DRAWING NO	TM756-AN62		
PART NAME	Overlay Set; Touch panel		
PART NO	1000444975	REV	A
APPROVE	Harvey	DATE	2020.05.04

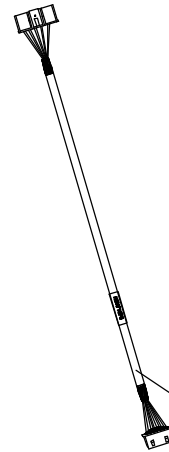
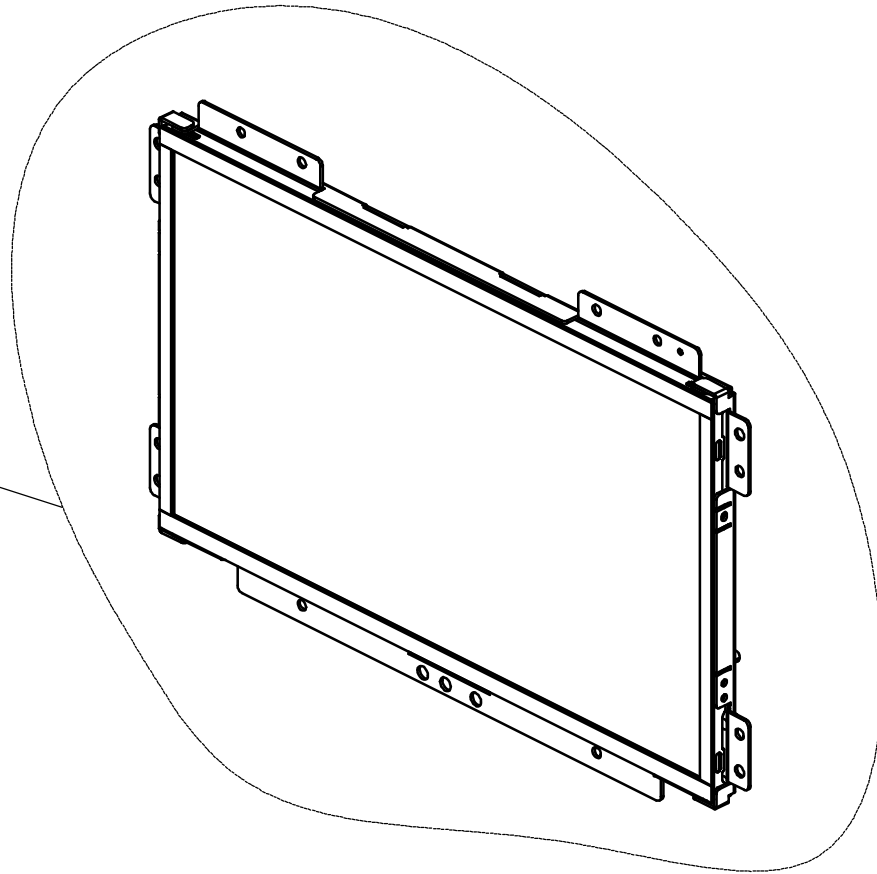


DRAWING NO	TM756-AW11		
PART NAME	RFID Set		
PART NO	1000448031	REV	A
APPROVE	Harvey	DATE	2019.12.18



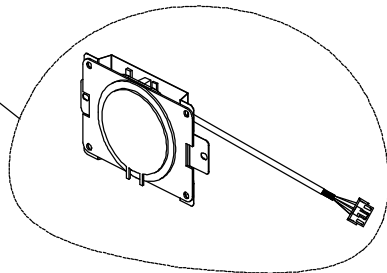
DRAWING NO	TM756-AW01		
PART NAME	Control Board Module		
PART NO	1000438369	REV	A
APPROVE	Harvey	DATE	2019.12.19

4



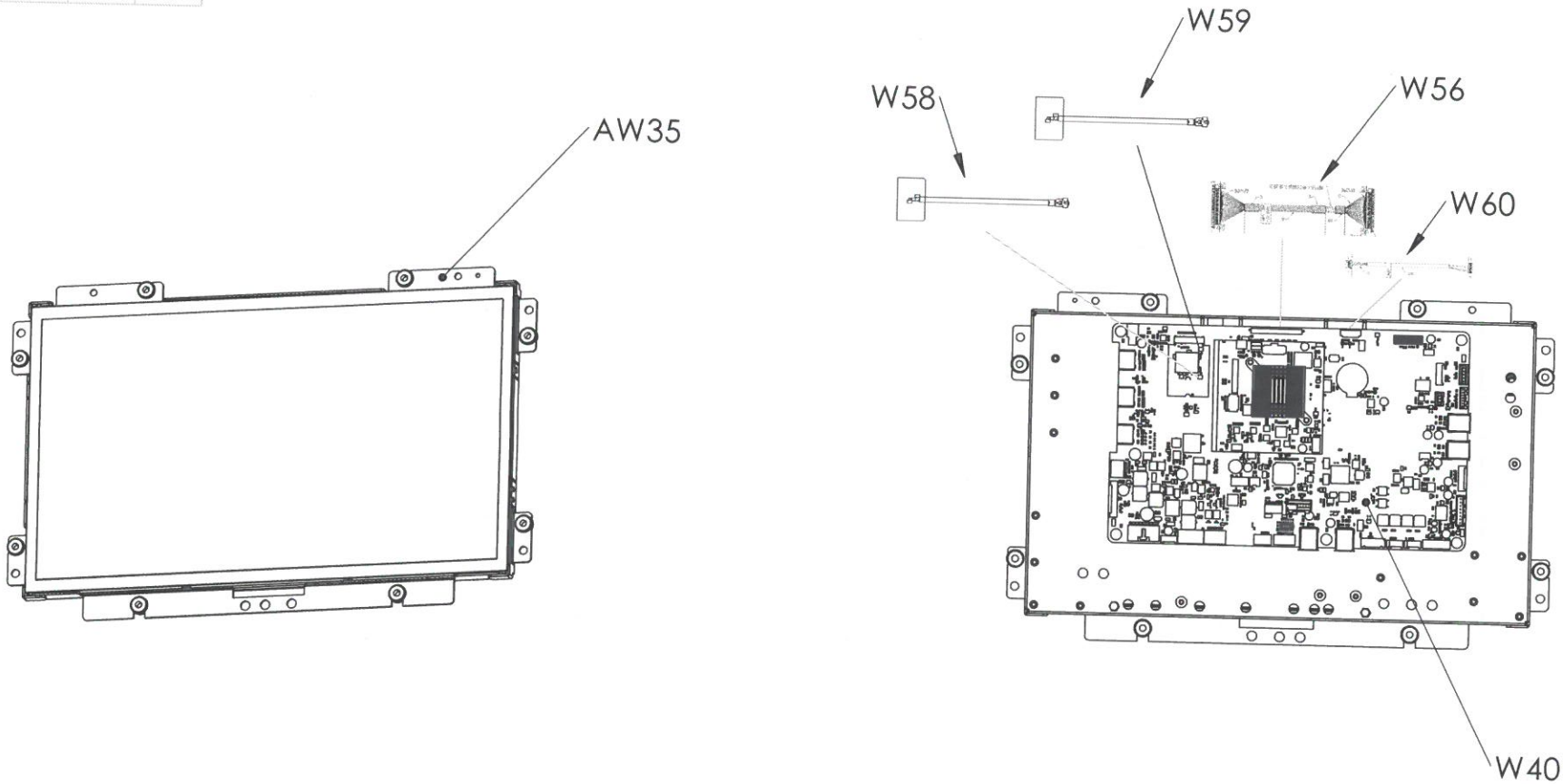
W57

AW34



UNLESS OTHERWISE SPECIFIED TOLERANCES ARE:

LENGTH		ANGLE	
X.	±1.5	X.°	±1°
X.X	±0.5	X.X°	±0.5°
X.XX	±0.20	X.XX°	±0.10°
X.XXX	±0.100		

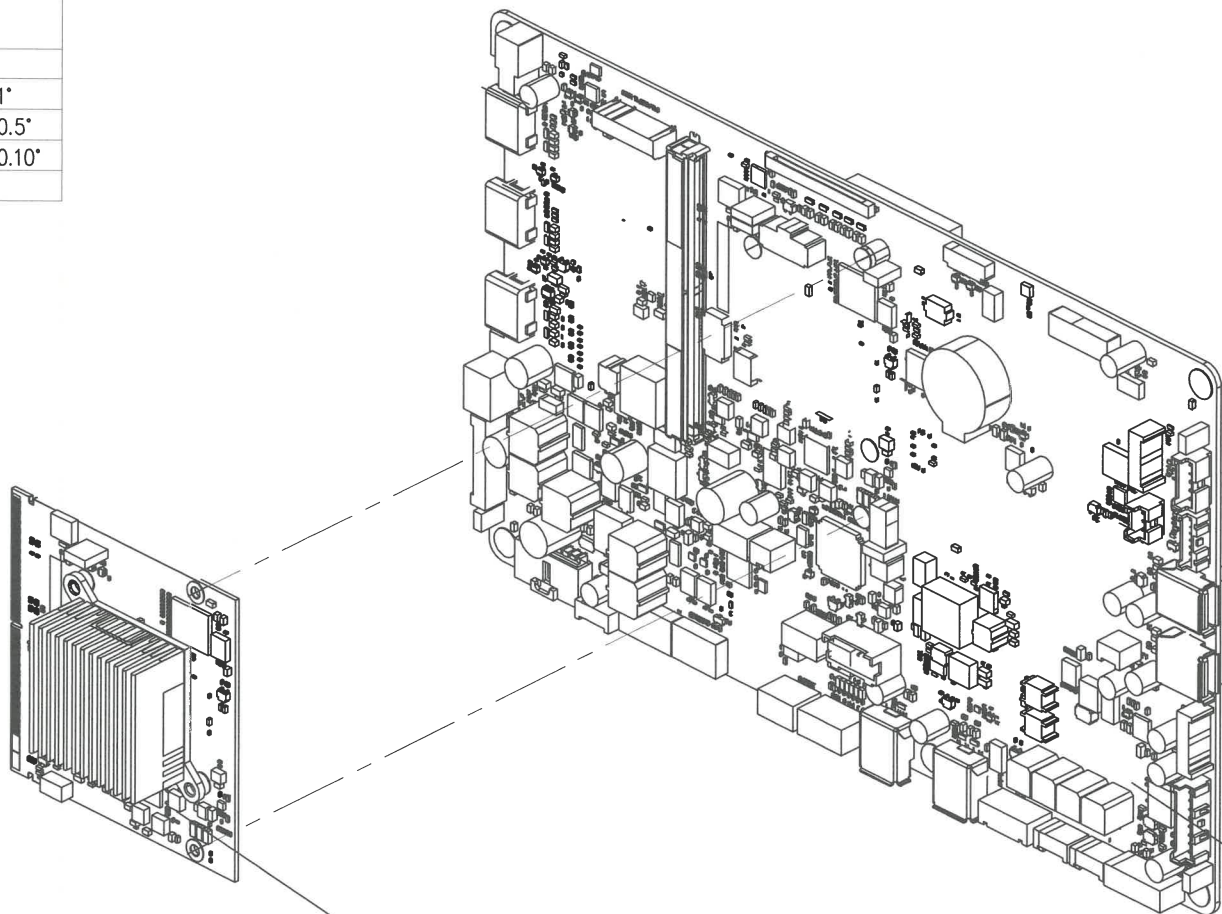


備註:  
1.新漢物料  
2.組合件示意圖

△						UNIT 單位	mm	MODEL NO 機種	TOUCH-US6-C	狀態	PD
△						SCALE 比例	1:5	DRAWING NO 圖號	TM756-AW31		
△						SHEET SIZE 圖紙大小	A4H	PART NAME(CH) 零件名稱(中文)	TFT模組		
△								PART NAME(EN) 零件名稱(英文)	TFT module		
B	ECO19100045	圖號修改		吳剛	weizy			SAP PART NO SAP料號	1000438371		B
A		RELEASE FOR PRODUCTION		丁	weizy						
LET 項目	ECO NO 設變單號	DESCRIPTION 修改內容	APPROVER 審核	DATE 日期	DESIGN 設計	DATE 日期			喬山健康科技(台灣)有限公司 JOHNSON HEALTH TEC. (TAIWAN) CO.,LTD		
							JOHNSON		喬山健康科技(上海)有限公司 JOHNSON HEALTH TEC. (SHANGHAI) CO.,LTD		○

UNLESS OTHERWISE SPECIFIED  
TOLERANCES ARE □

LENGTH		ANGLE	
X.	±1.5	X.	±1°
X.X	±0.5	X.X	±0.5°
X.XX	±0.20	X.XX	±0.10°
X.XXX	±0.100		



W32

W35

						UNIT 單位	mm	MODEL NO 機種	TM756	狀態 STATE	PD
						SCALE 比例	FREE	DRAWING NO 圖號	TM756-W31		
						SHEET SIZE 圖紙大小	A4H	PART NAME(CH) 零件名稱(中文)	Chimera 主板		
								PART NAME(EN) 零件名稱(英文)	Chimera Control Board		
								SAP PART NO SAP料號	1000433465		B
B	ECO20060057	RELEASE FOR PRODUCTION							喬山健康科技(台灣)有限公司 JOHNSON HEALTH TEC. (TAIWAN) CO.,LTD		
LET 項目	ECO 編號	DESCRIPTION 修改內容	APPROVER 審核	DATE 日期	DESIGN 設計	DATE 日期			喬山健康科技(上海)有限公司 JOHNSON HEALTH TEC (SHANGHAI) CO LTD		O

