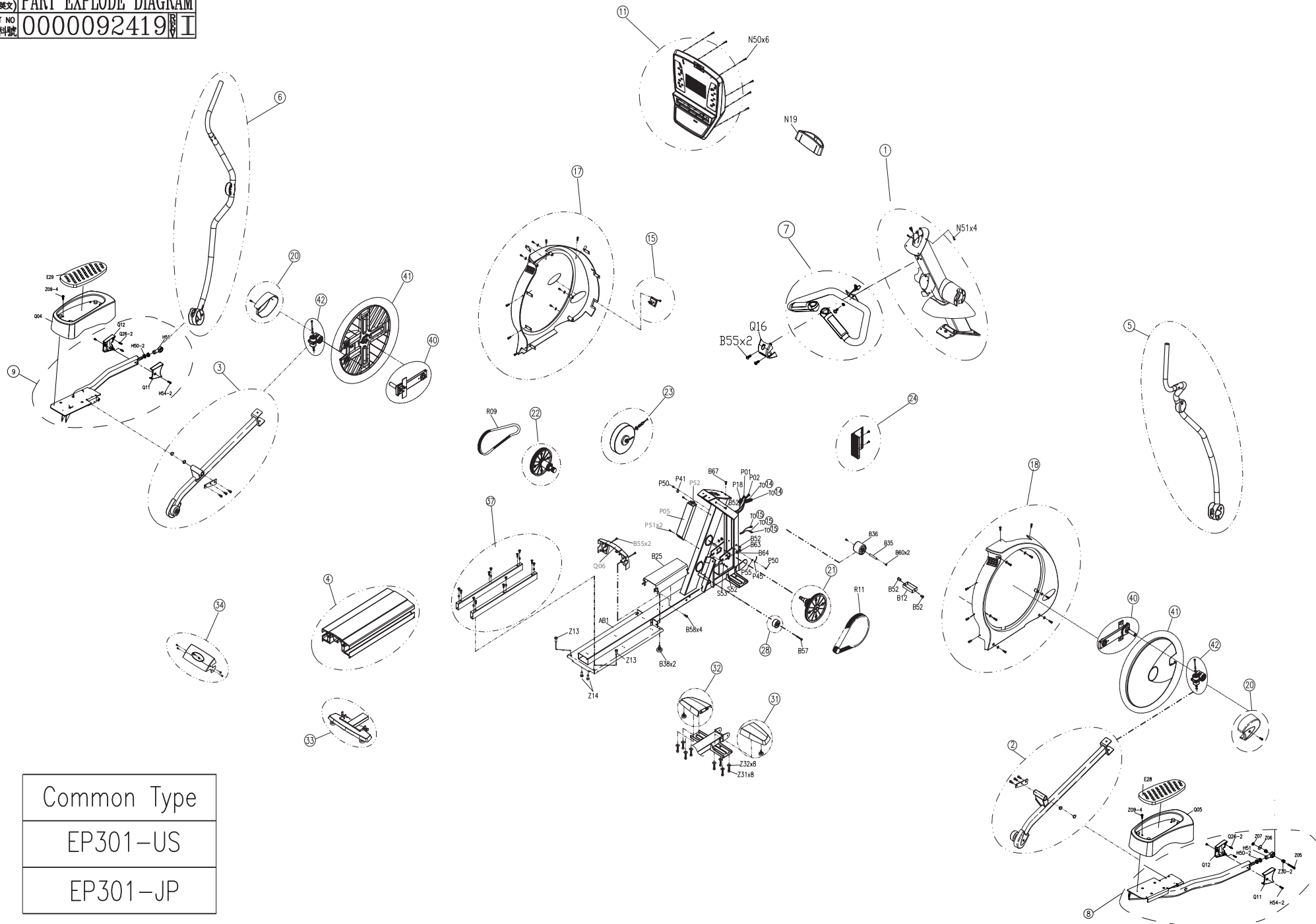
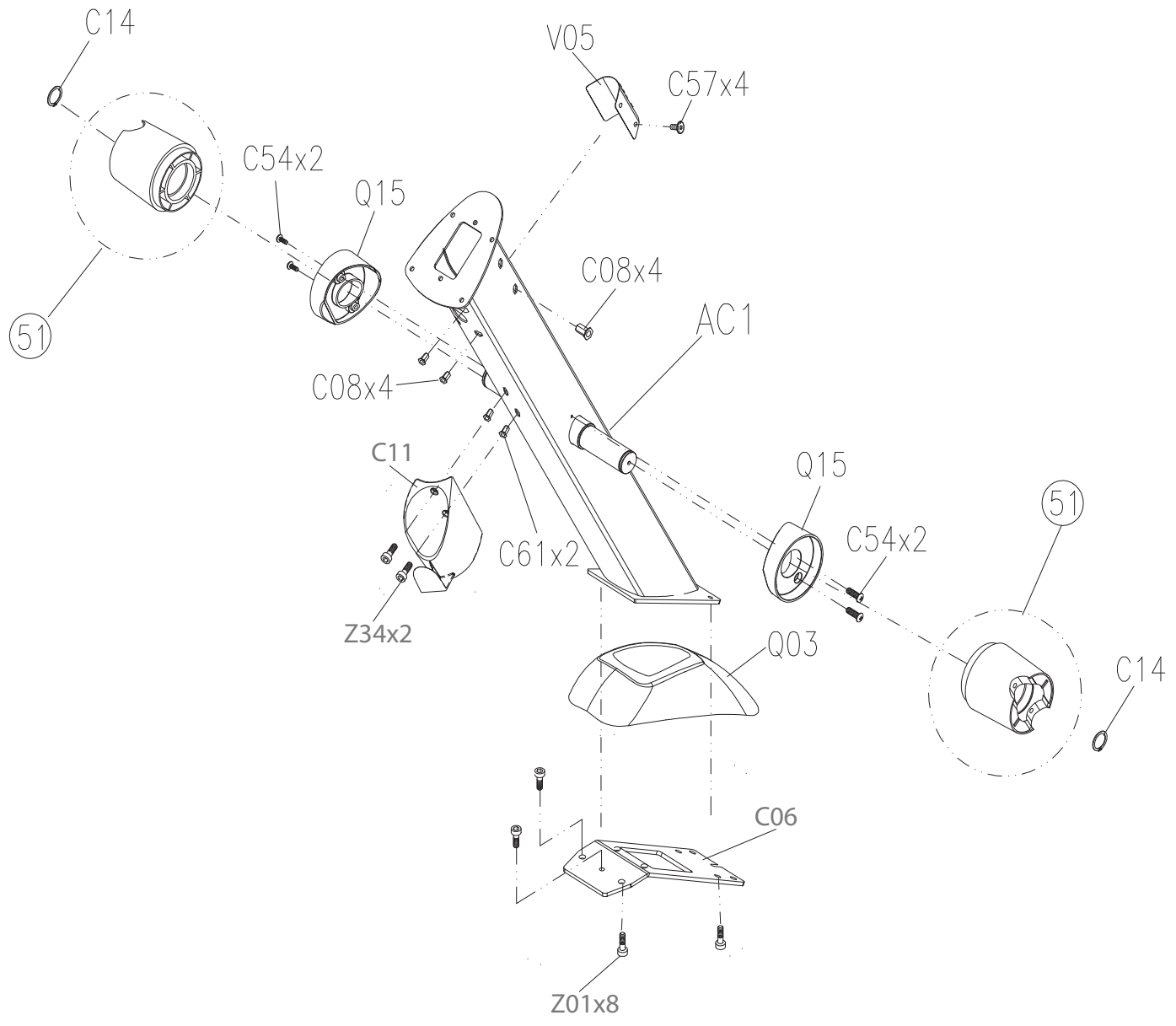


DRAWING NO 圖號	EP301-A04
PART NAME(CH) 零件名稱(中文)	零件爆炸圖
PART NAME(EN) 零件名稱(英文)	PART EXPLODE DIAGRAM
SAP PART NO SAP料號	0000092419

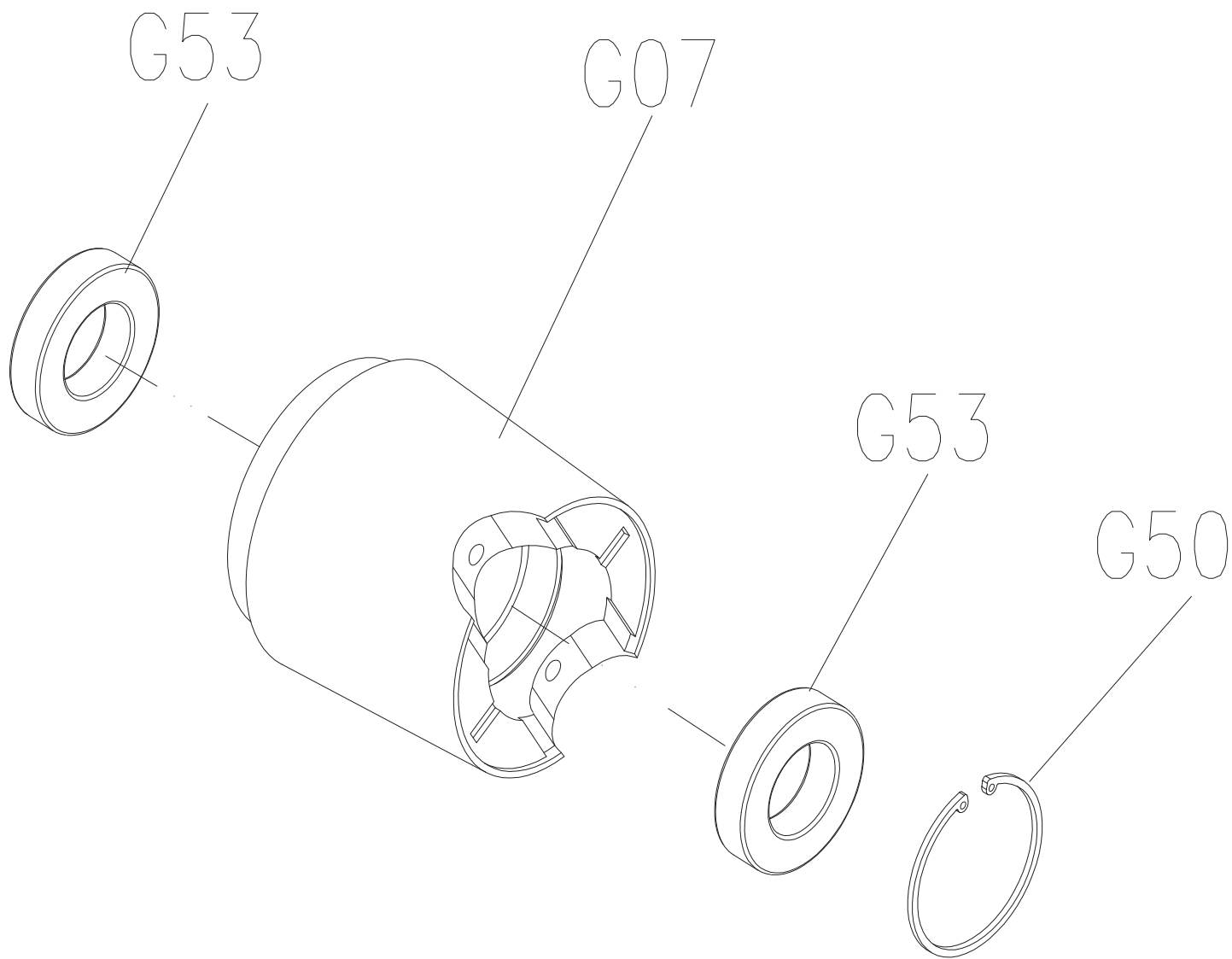


Common Type
EP301-US
EP301-JP

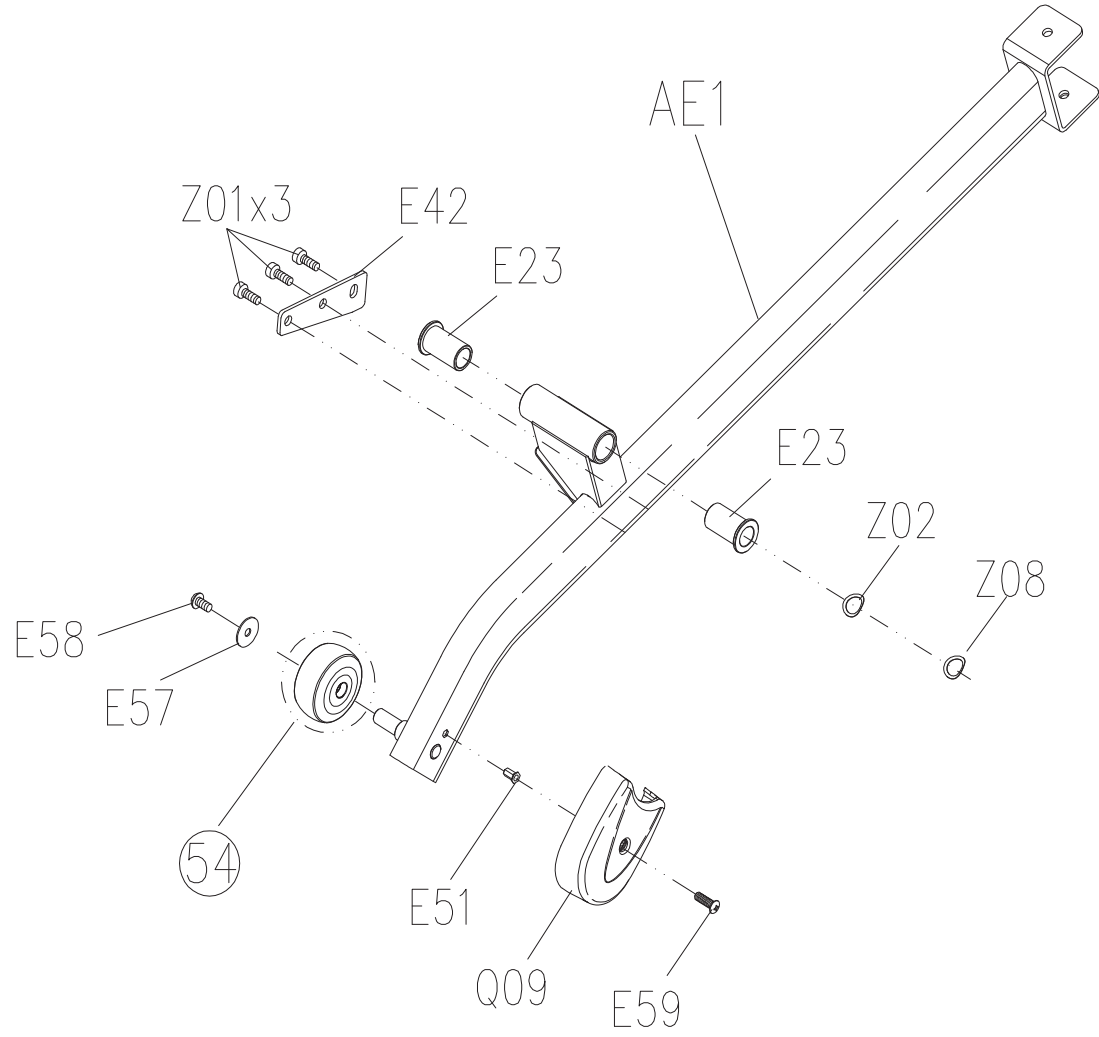
DRAWING NO 圖 號	EP301-AC2
PART NAME(CH) 零件名稱(中文)	儀錶架組
PART NAME(EN) 零件名稱(英文)	CONSOLE MAST SET
SAP PART NO SAP料號	0000092423



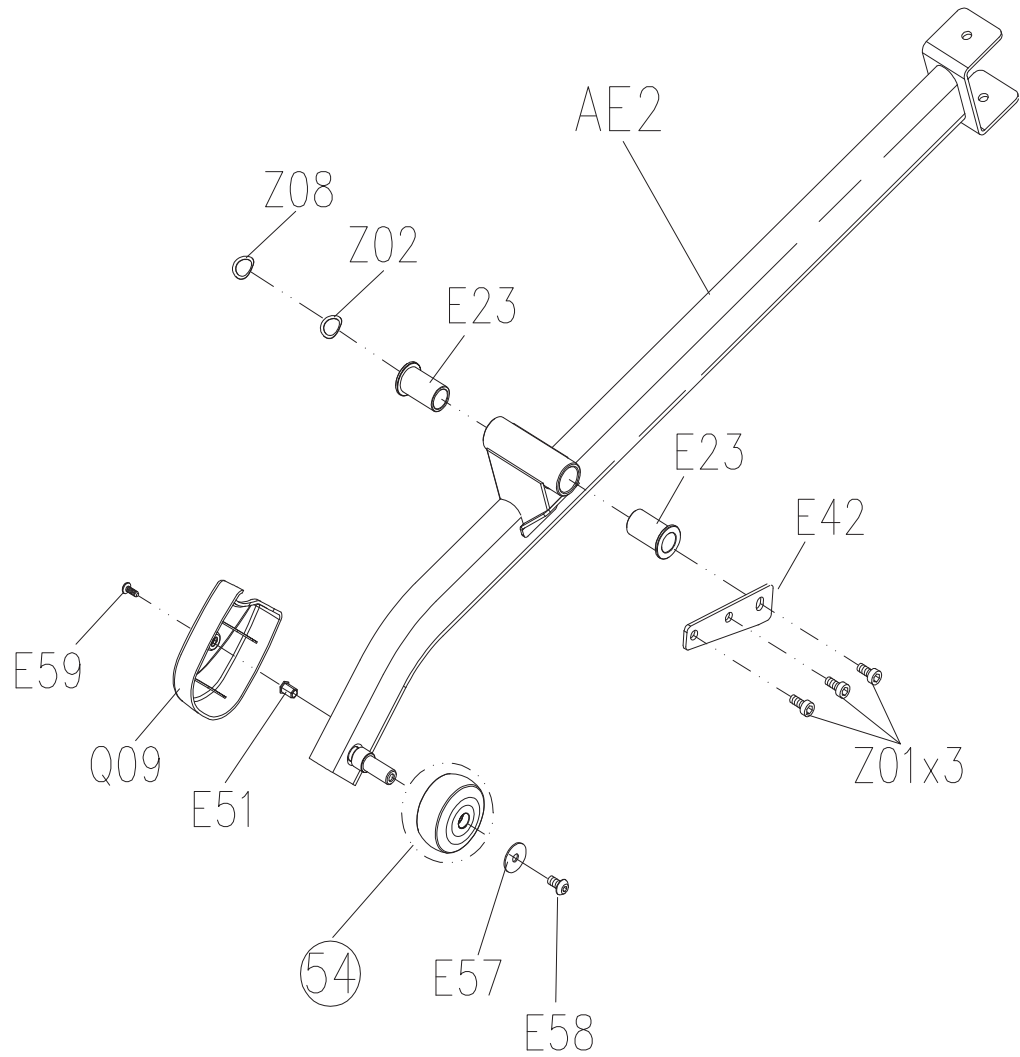
DRAWING NO 圖 號	EP81-AG15
PART NAME(CH) 零件名稱(中文)	方定車專 座 系 組
PART NAME(EN) 零件名稱(英文)	ROTATION HOUSING SET
SAP PART NO SAP料號	0000087749  A



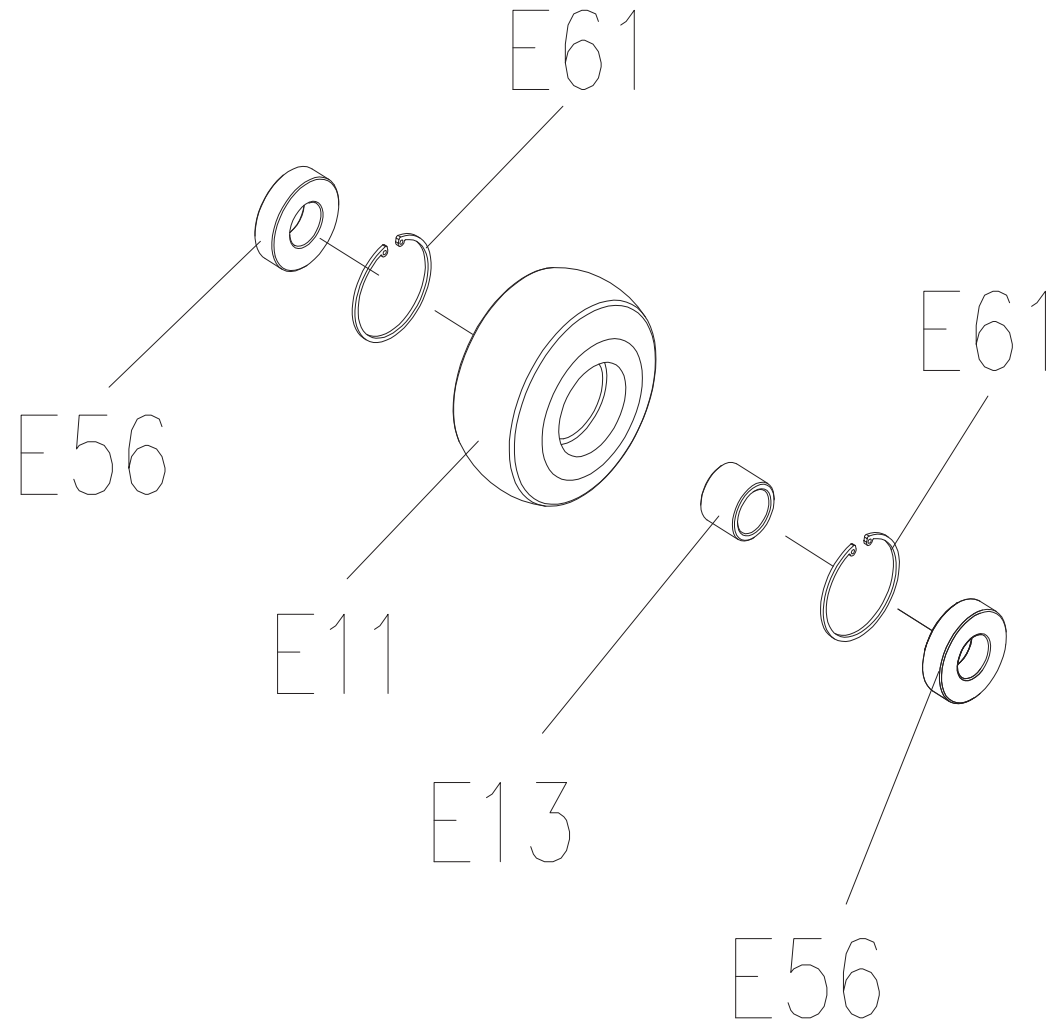
DRAWING NO 圖號	EP81-AE6
PART NAME(CH) 零件名稱(中文)	右擺臂組
PART NAME(EN) 零件名稱(英文)	RIGHT LINK ARM
SAP PART NO SAP料號	0000088119



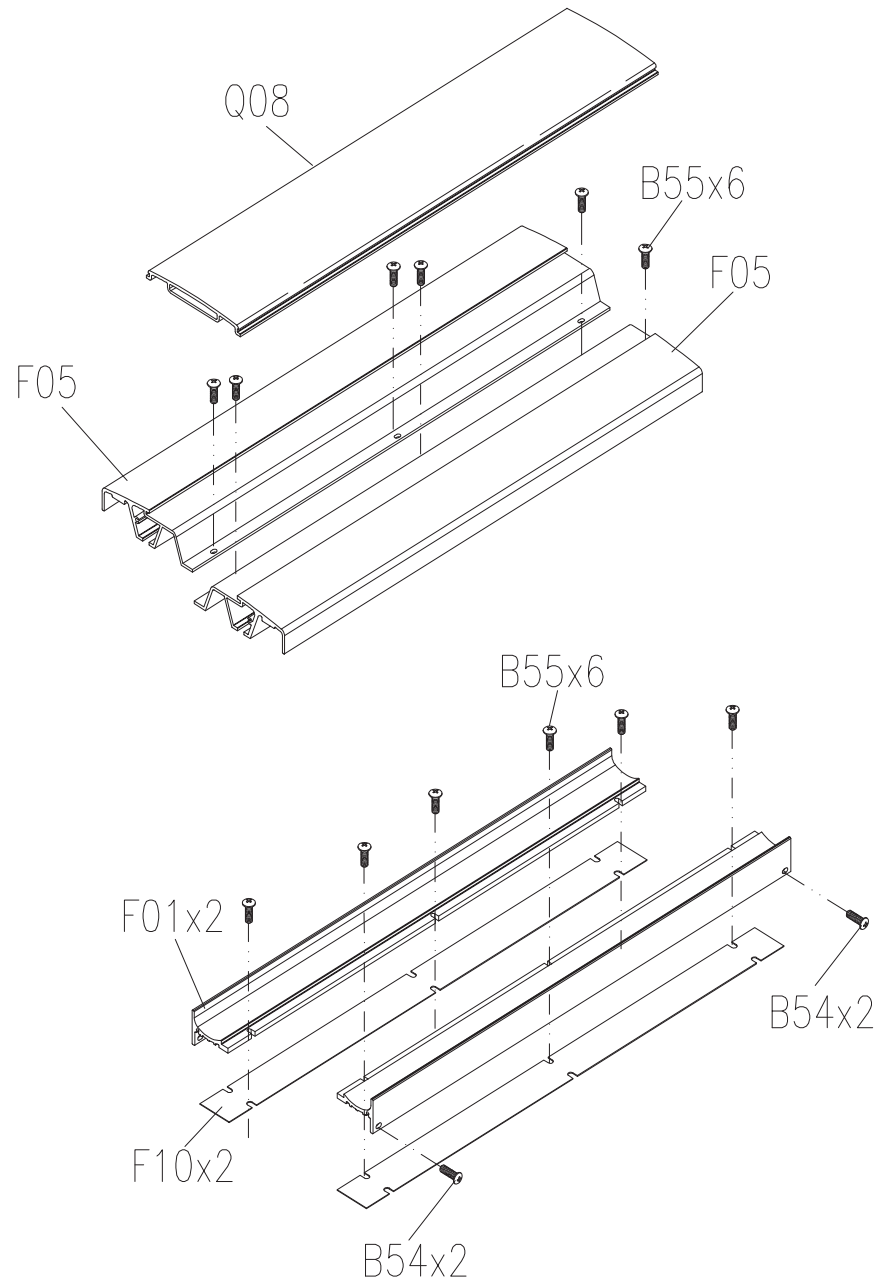
DRAWING NO 圖 號	EP81-AE7
PART NAME(CH) 零件名稱(中文)	左擡臂組
PART NAME(EN) 零件名稱(英文)	LEFT LINK ARM
SAP PART NO SAP料號	0000088120  B



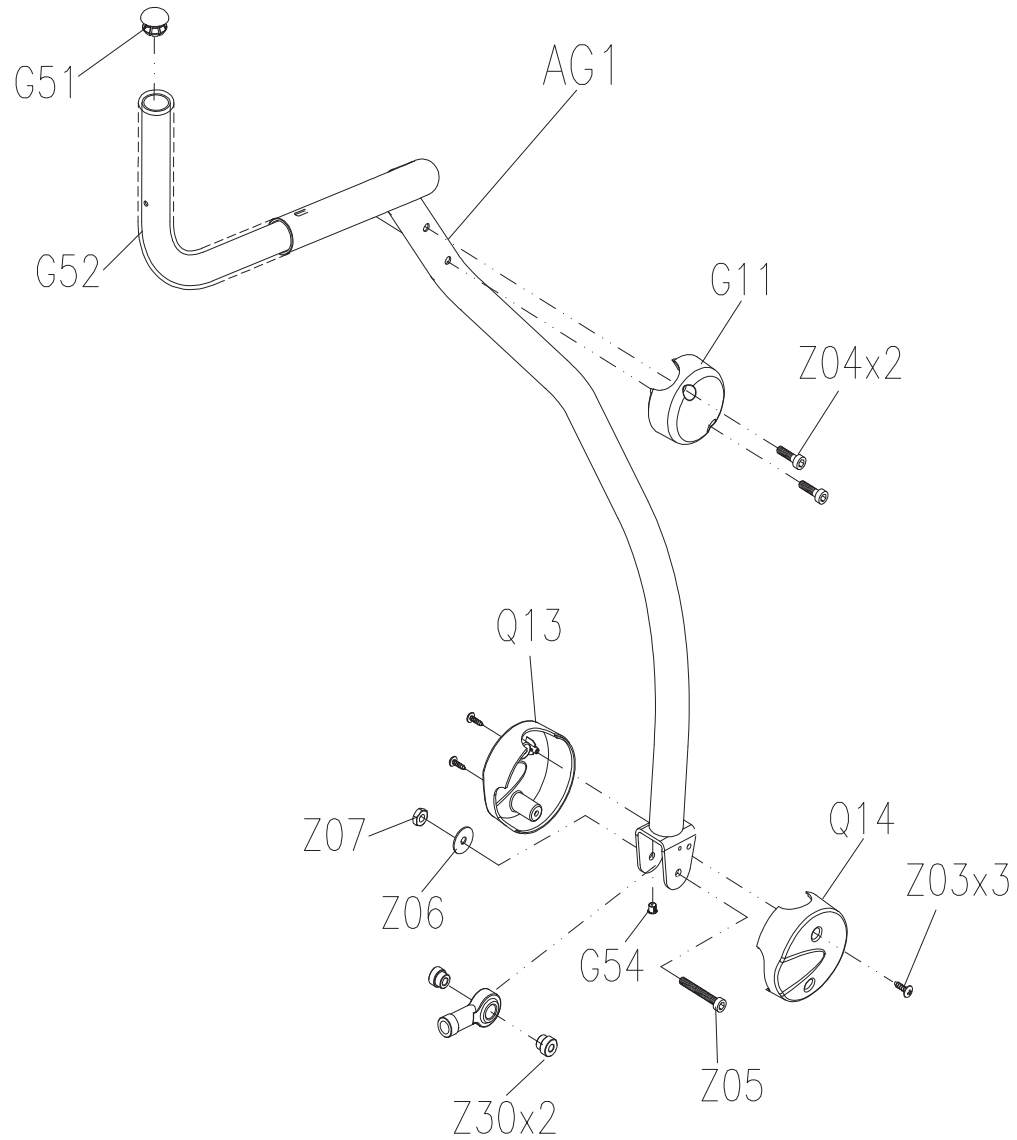
DRAWING NO 圖號	EP81-AE9
PART NAME(CH) 零件名稱(中文)	滾車輪系組
PART NAME(EN) 零件名稱(英文)	ROLLER SET
SAP PART NO SAP料號	0000088151



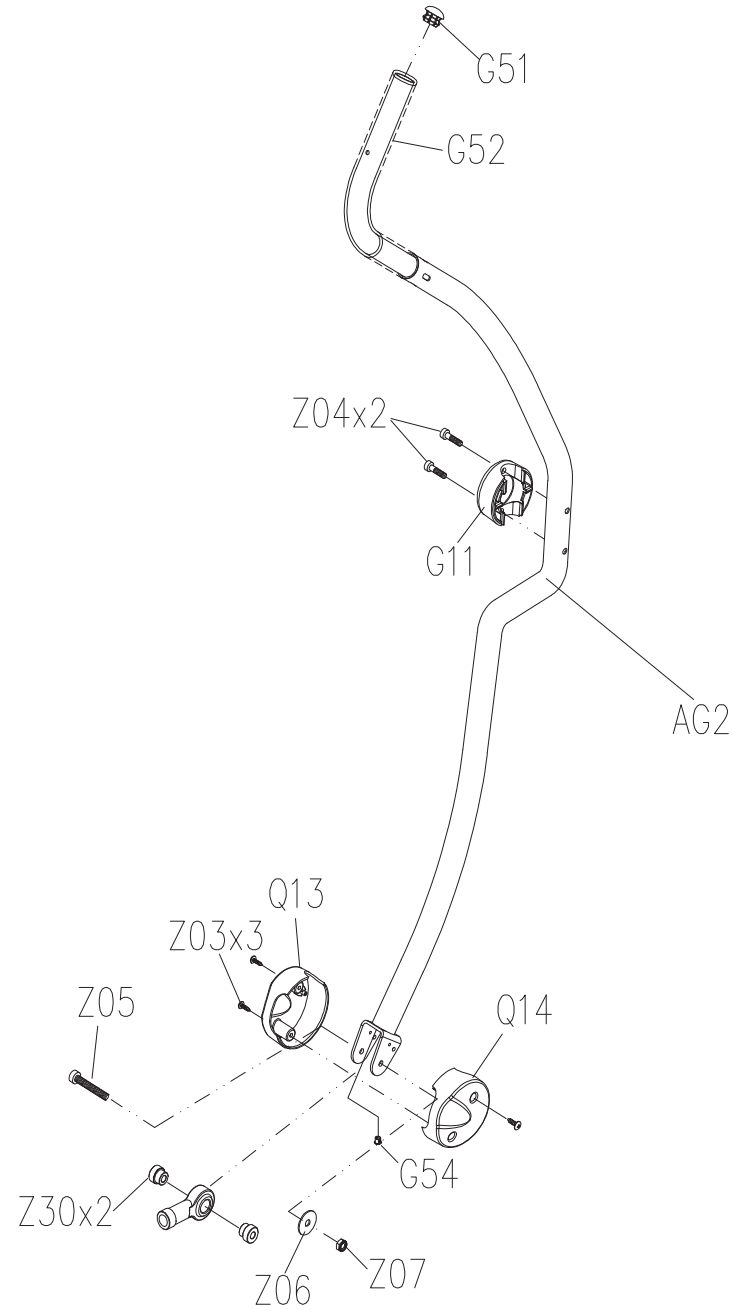
DRAWING NO 圖號	EP81-AF1
PART NAME(CH) 零件名稱(中文)	滑車架組
PART NAME(EN) 零件名稱(英文)	Guide Raid Set
SAP PART NO SAP料號	0000090647 B



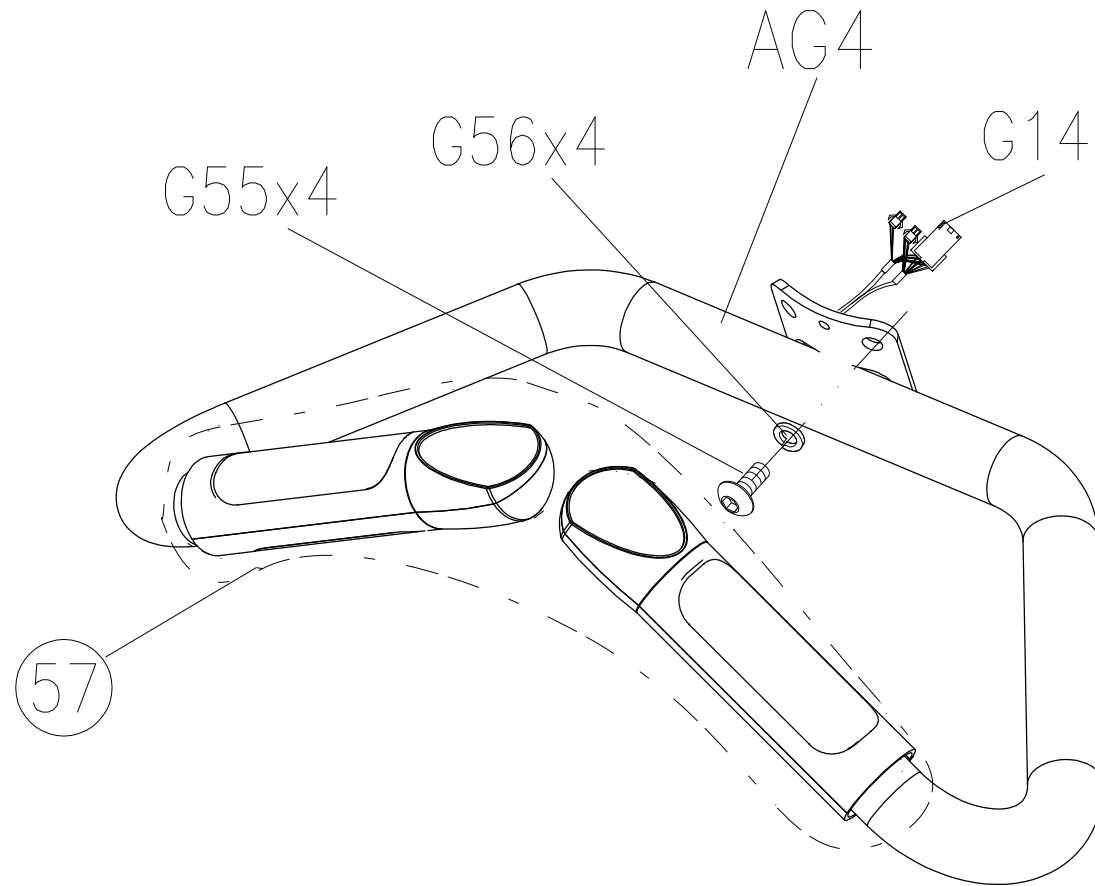
DRAWING NO 圖號	EP81-AG5
PART NAME(CH) 零件名稱(中文)	右扶手組
PART NAME(EN) 零件名稱(英文)	RIGHT-HANDLE BAR SET
SAP PART NO SAP料號	0000087708 B



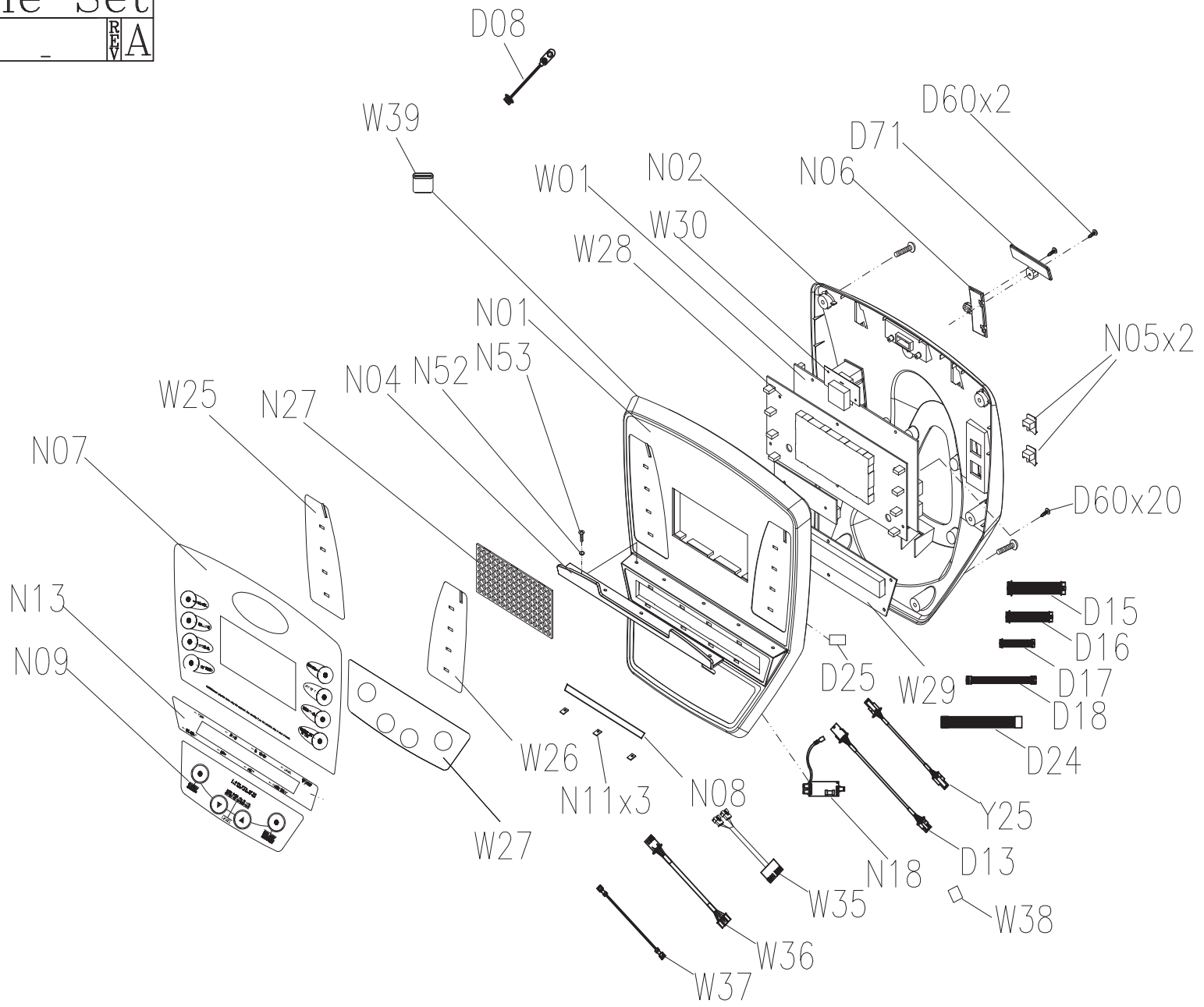
DRAWING NO 圖號	EP81-AG6
PART NAME(CH) 零件名稱(中文)	左扶手組
PART NAME(EN) 零件名稱(英文)	LEFT HANDLEBAR SET
SAP PART NO SAP料號	0000087731 B



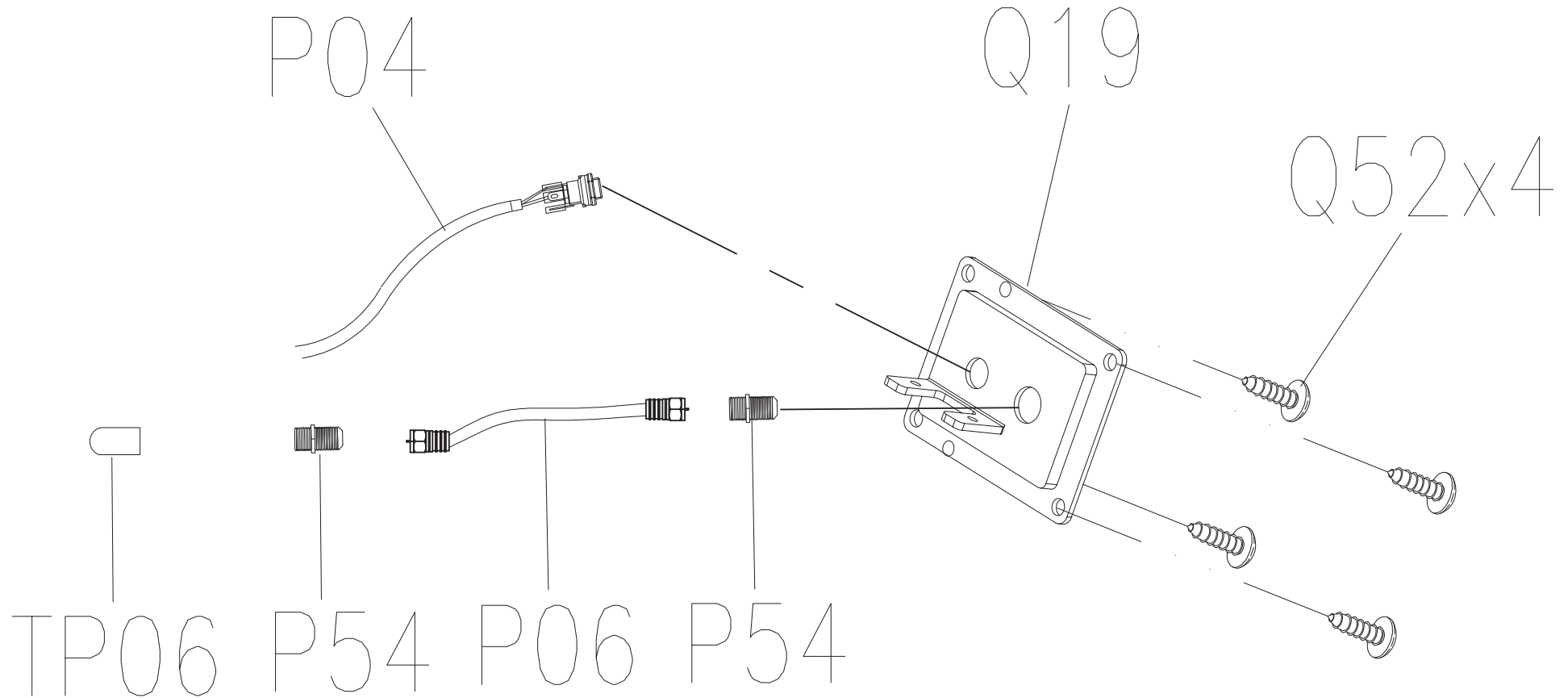
DRAWING NO	EP301-AG7		
PART NAME	FRONT HANDLEBAR SET		
PART NO	As attachment list		
APPROVE	tsaijw	DATE	20110104



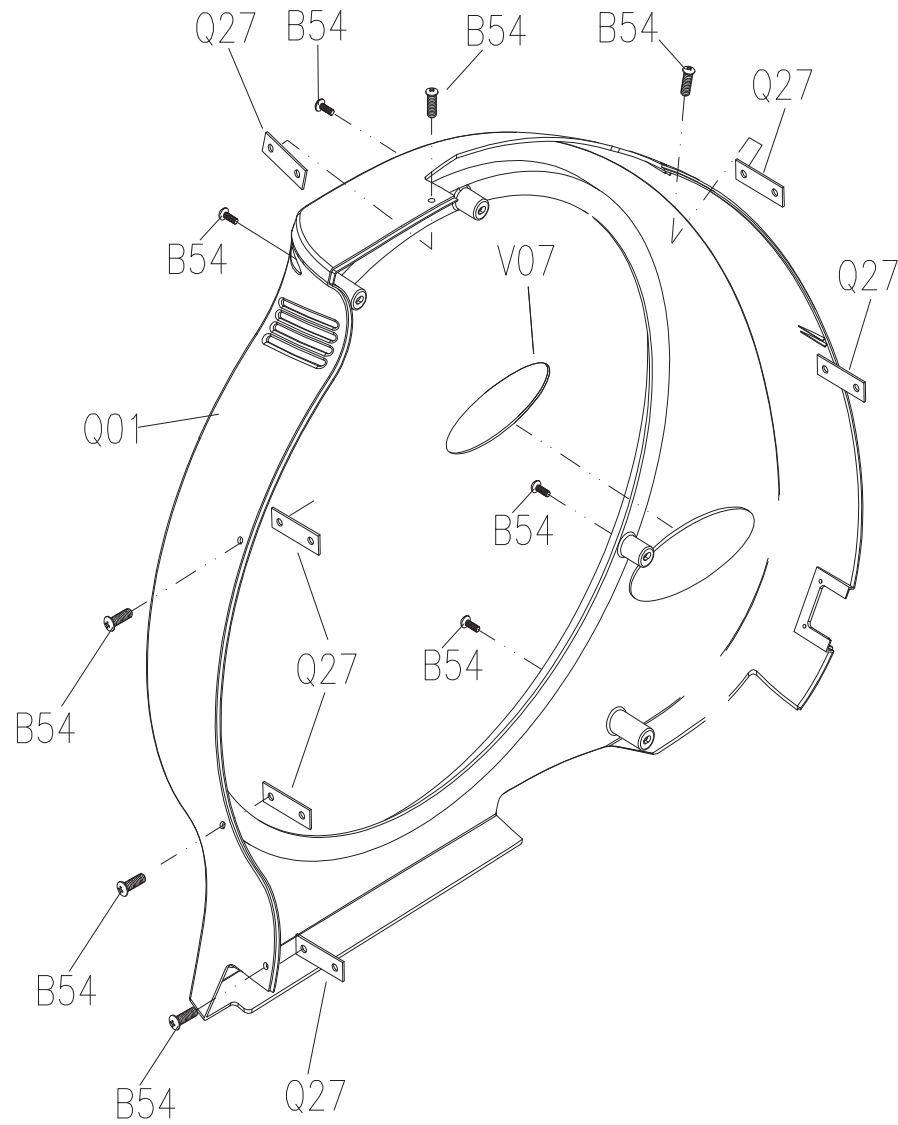
DRAWING NO 圖 號	EP301-AN11
PART NAME(CH) 零件名稱(中文)	停義金表系組
PART NAME(EN) 零件名稱(英文)	Console Set
SAP PART NO SAP料號	- -  A



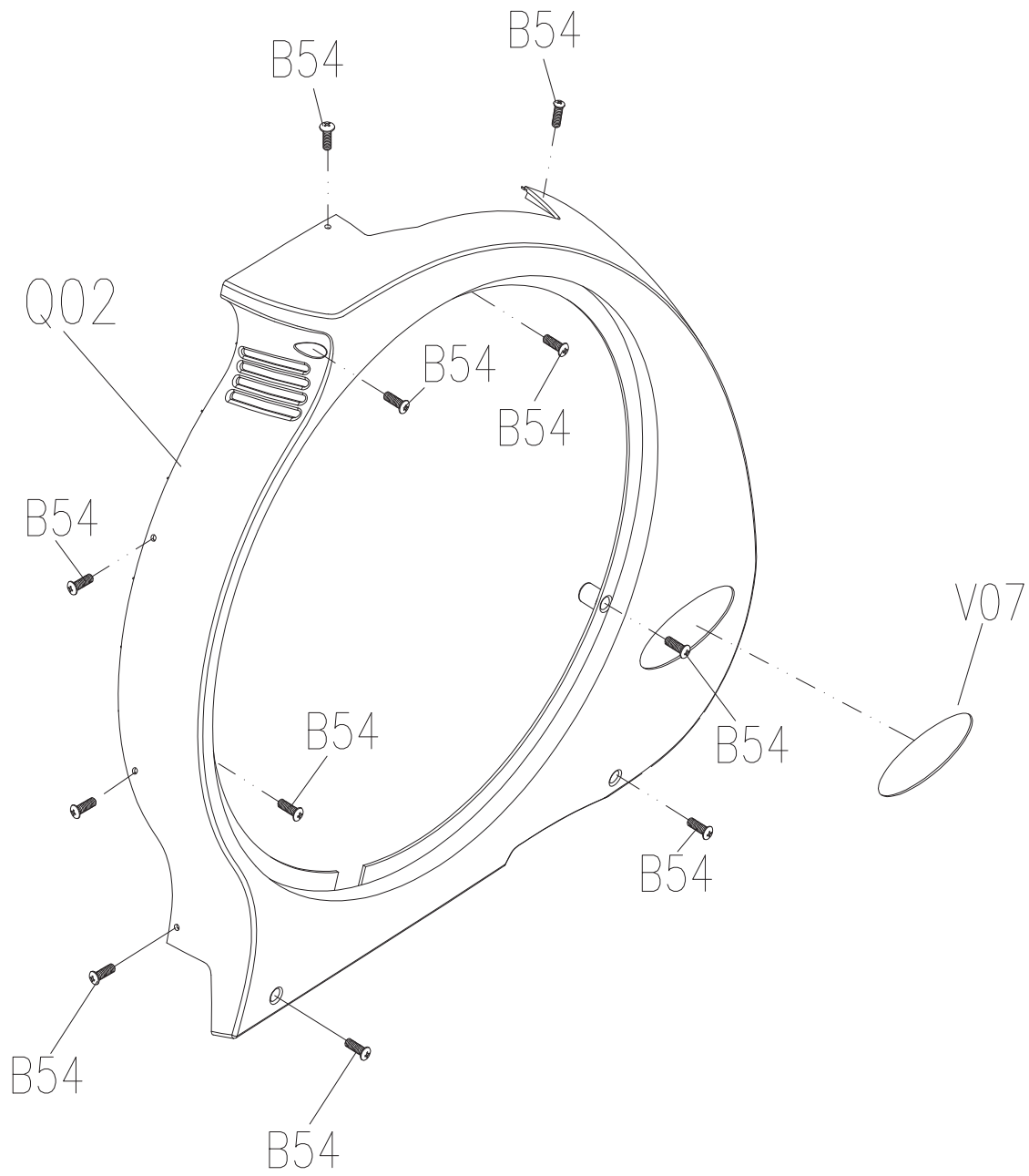
DRAWING NO	EP301-AP15		
PART NAME	E-PORT Fix Plate Set		
PART NO	0000092396	REV	B
APPROVE	Sunny	DATE	093010



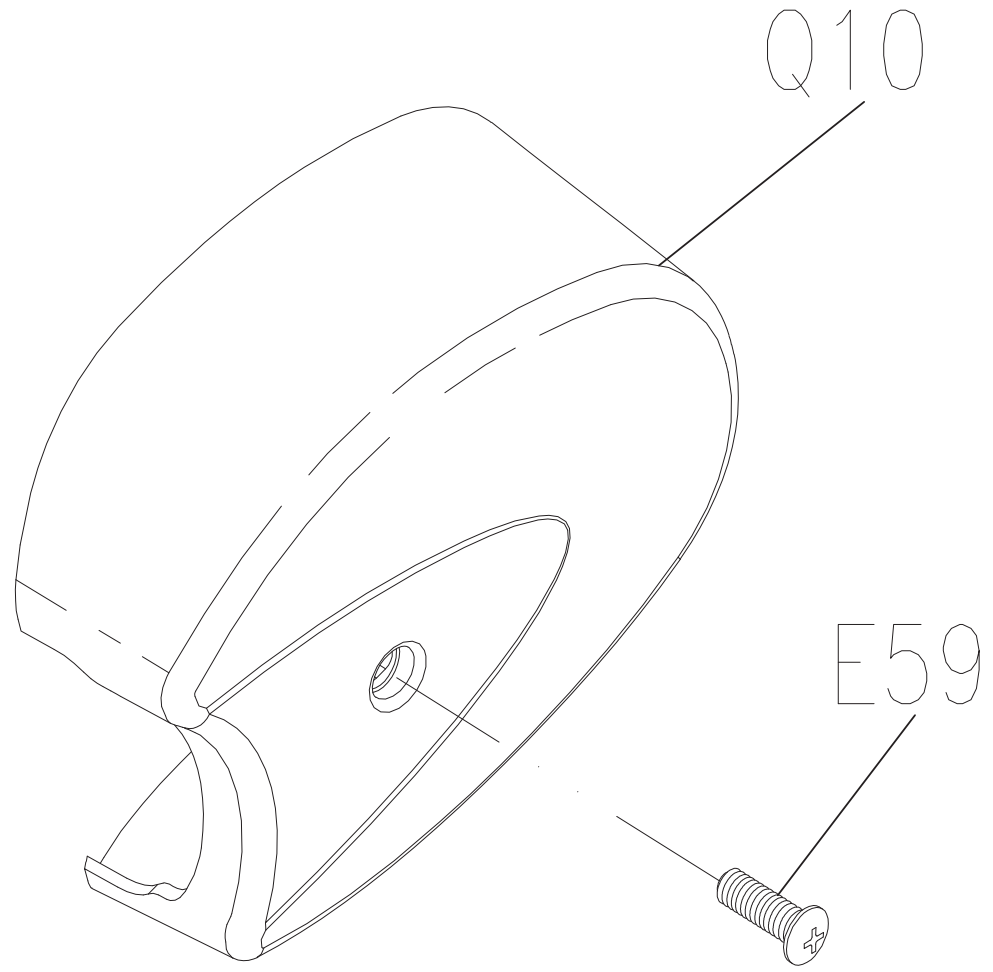
DRAWING NO 圖 號	EP81-AQ1
PART NAME(CH) 零件名稱(中文)	左側蓋組
PART NAME(EN) 零件名稱(英文)	LEFT SIDE COVER
SAP PART NO SAP料號	0000087828 C



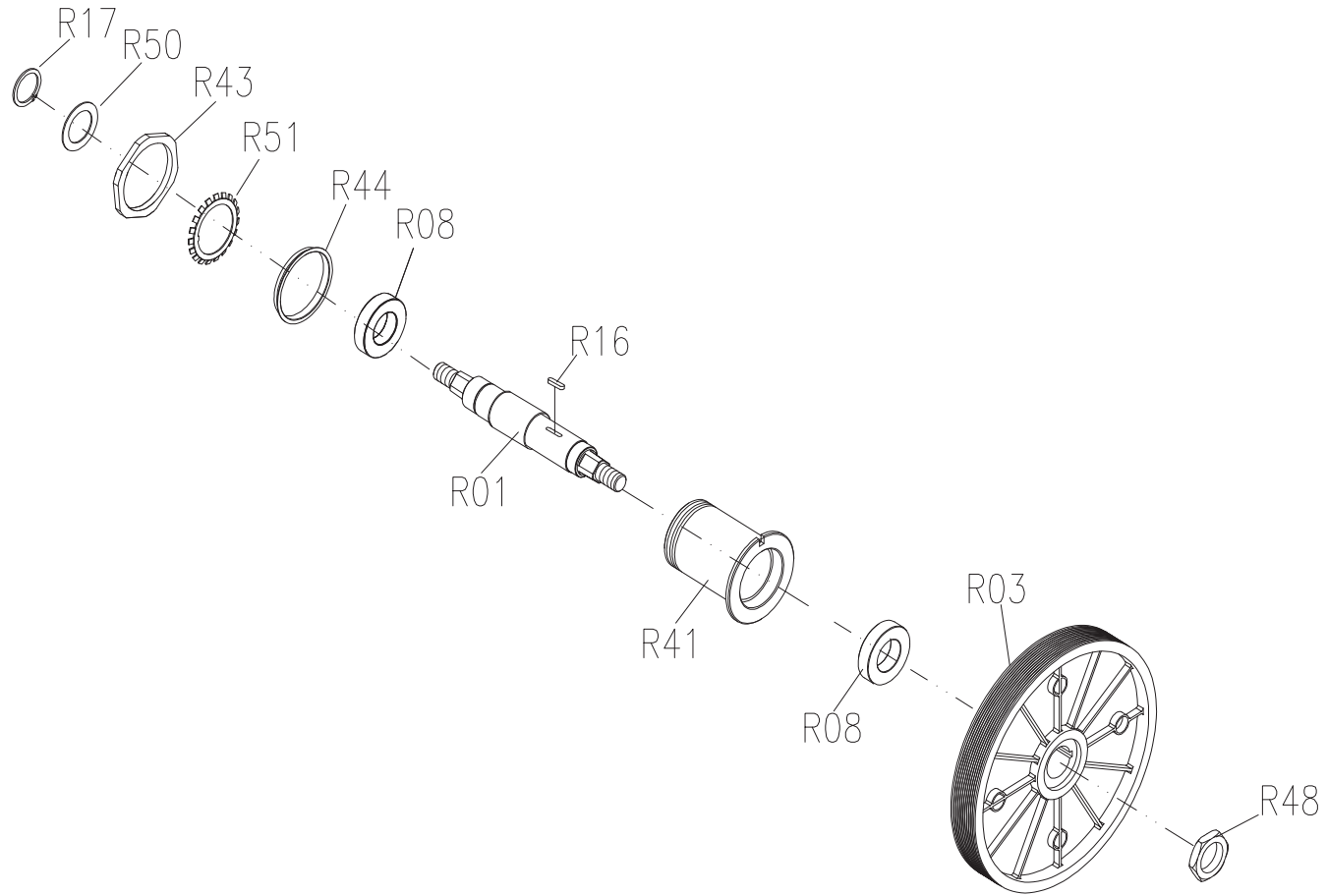
DRAWING NO 圖號	EP81-AQ2	
PART NAME(CH) 零件名稱(中文)	右側蓋組	
PART NAME(EN) 零件名稱(英文)	RIGHT SIDE COVER	
SAP PART NO SAP料號	0000087829	REV C



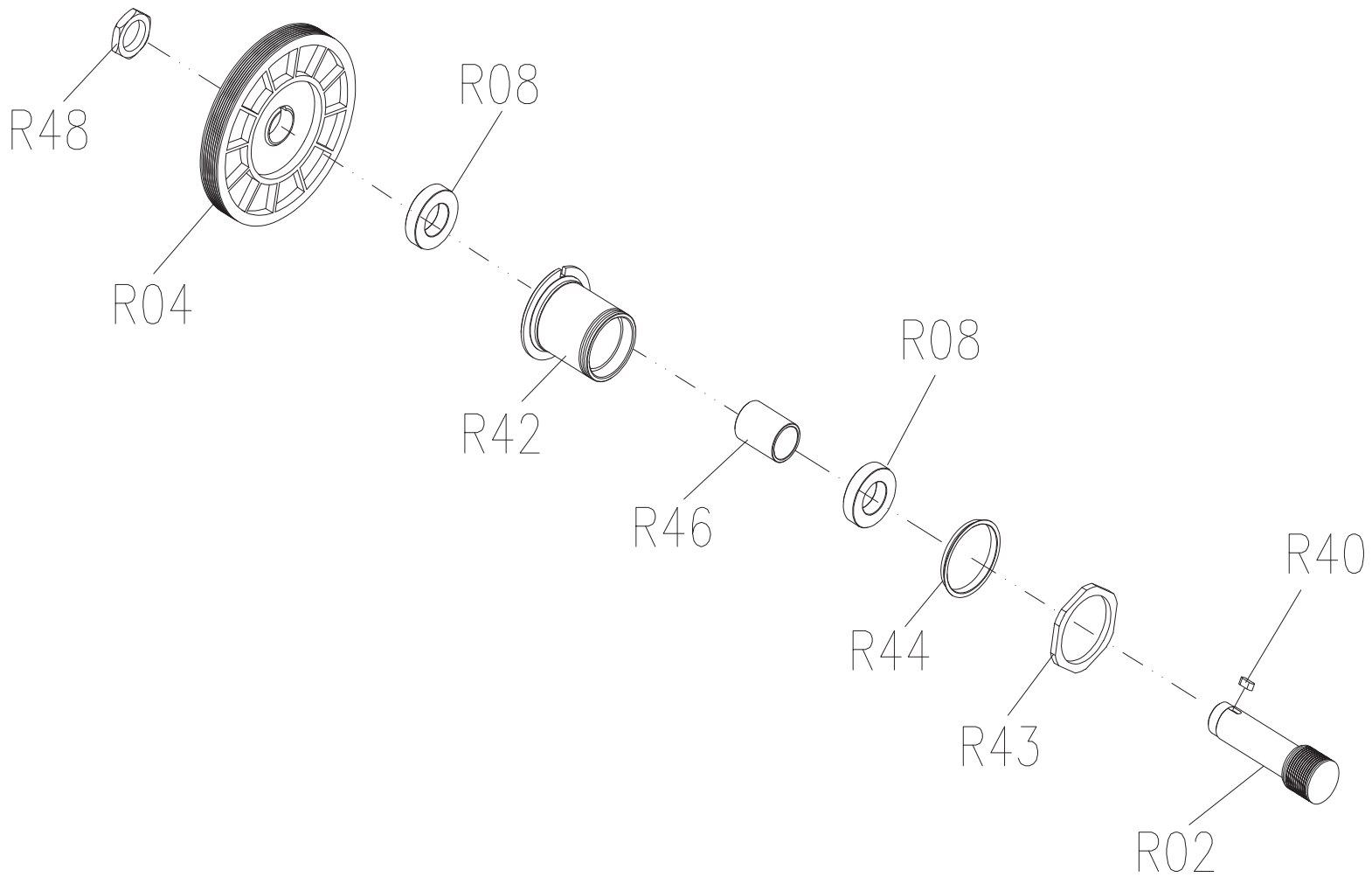
DRAWING NO 圖號	EP81-AQ14
PART NAME(CH) 零件名稱(中文)	曲柄護套組
PART NAME(EN) 零件名稱(英文)	CRANK BOOT
SAP PART NO SAP料號	0000093092
	REV A



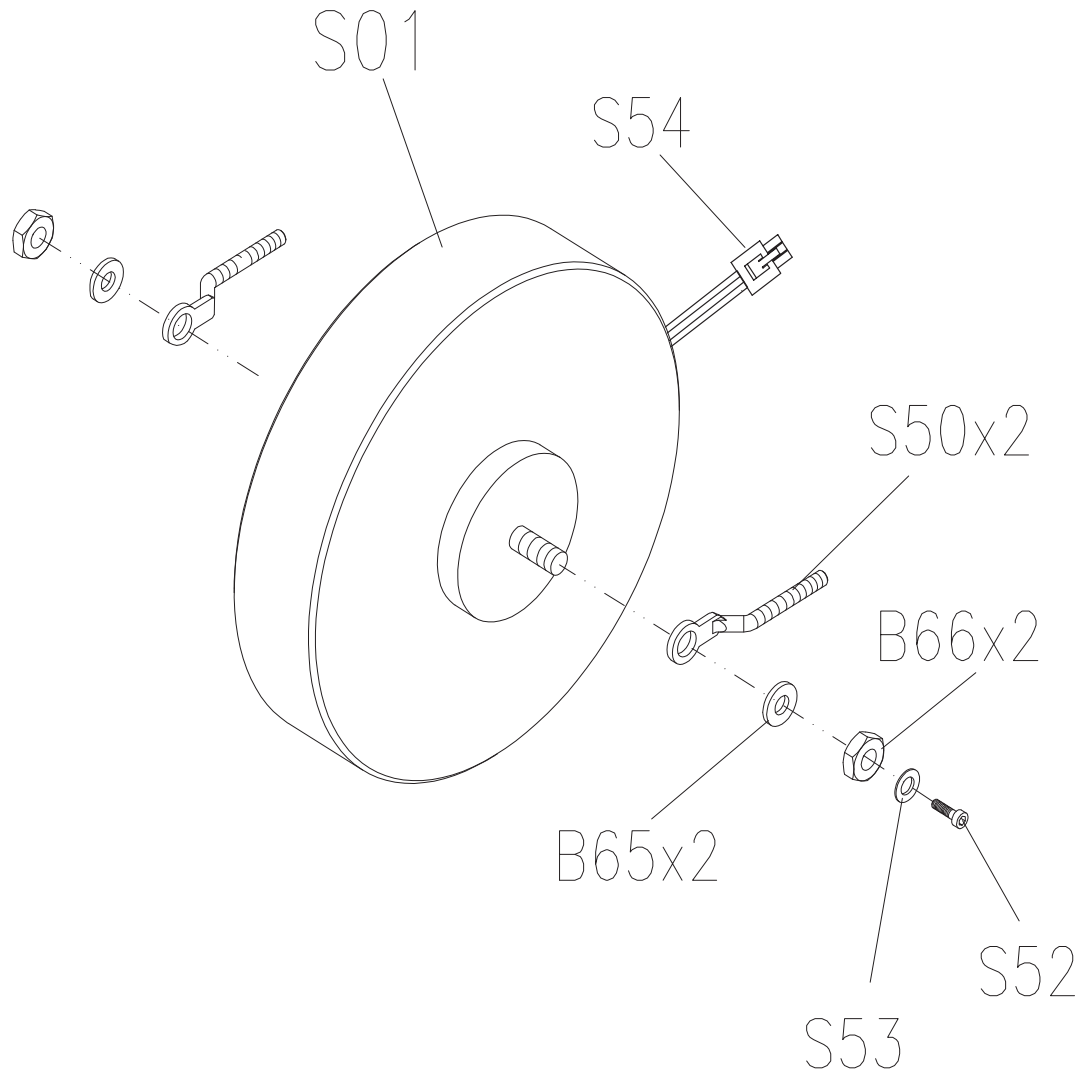
DRAWING NO 圖 號	EP81-AR11
PART NAME(CH) 零件名稱(中文)	傳 重 力 車 由 系 組
PART NAME(EN) 零件名稱(英文)	DRIVE AXLE SET
SAP PART NO SAP料號	0000093793  A



DRAWING NO 圖 號	EP81-AR12
PART NAME(CH) 零件名稱(中文)	皮帶車輪組
PART NAME(EN) 零件名稱(英文)	PULLEY SET
SAP PART NO SAP料號	0000088124

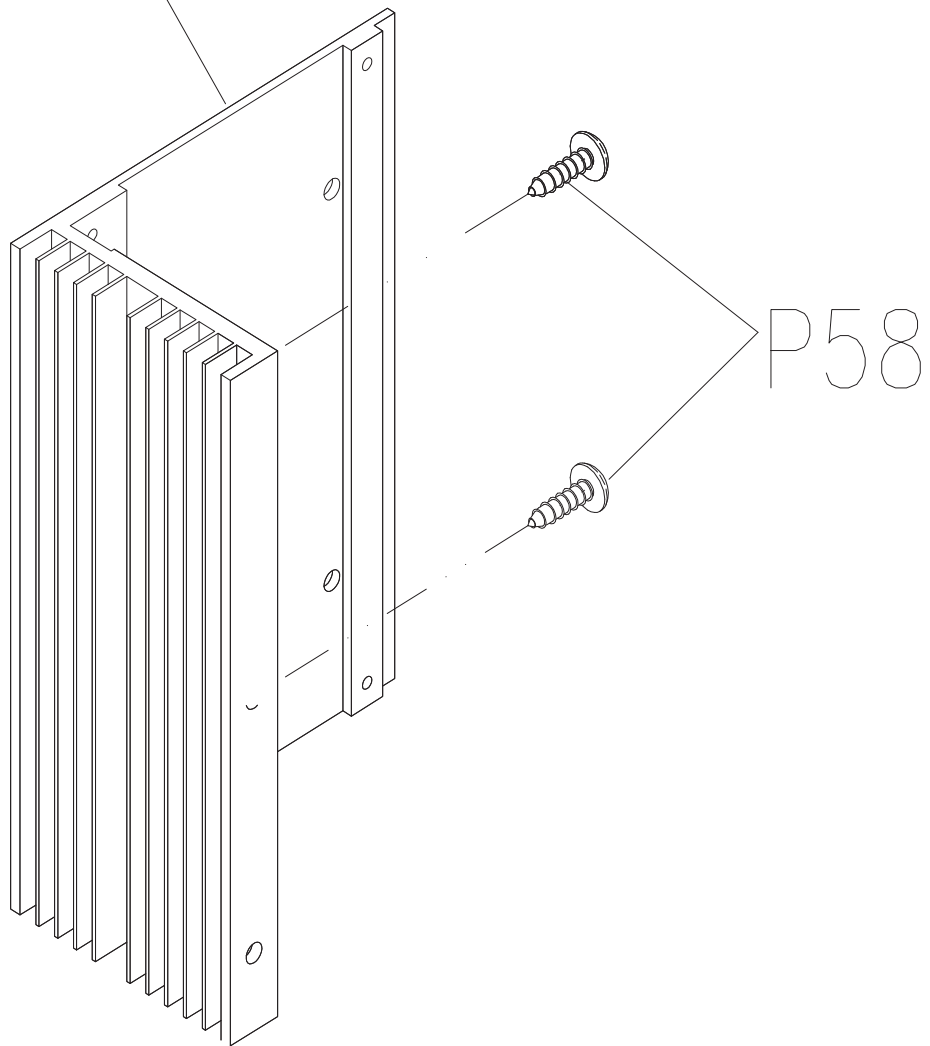


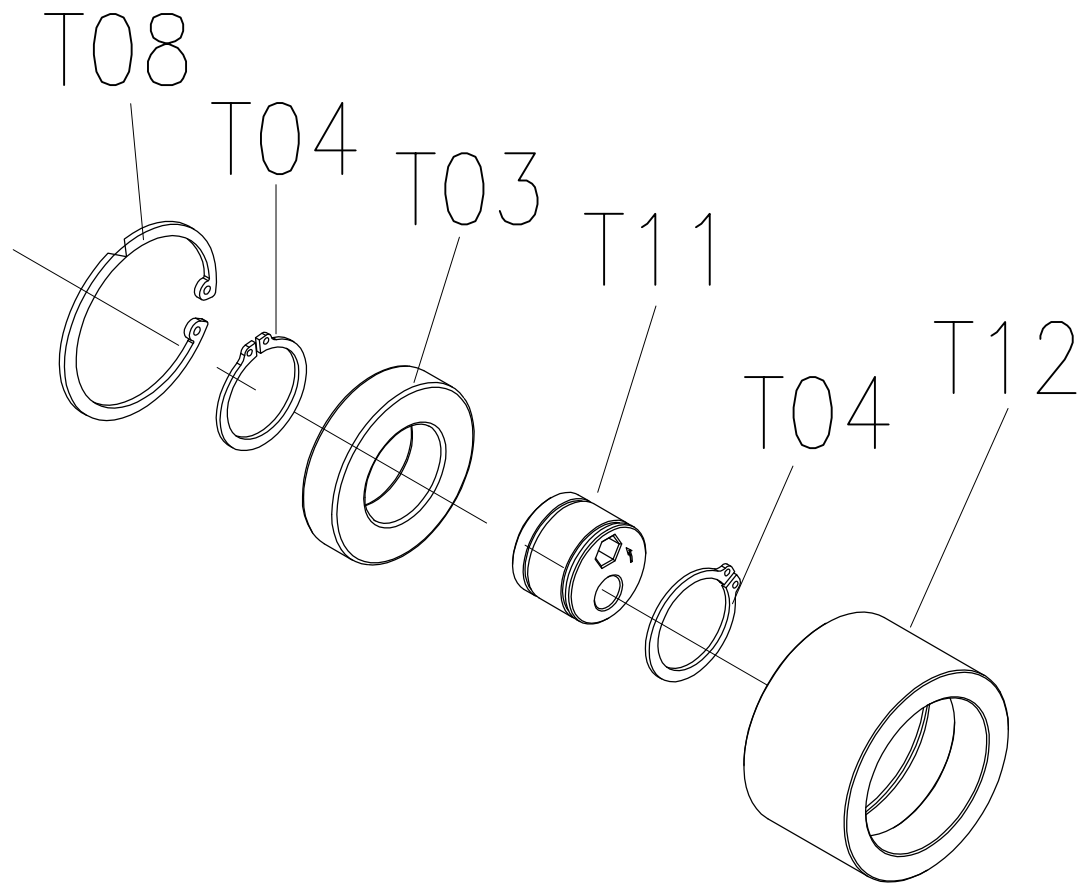
DRAWING NO 圖 號	EP81-AS1
PART NAME(CH) 零件名稱(中文)	發電機組;磁控
PART NAME(EN) 零件名稱(英文)	MAGNETIC SET
SAP PART NO SAP料號	0000087786  B



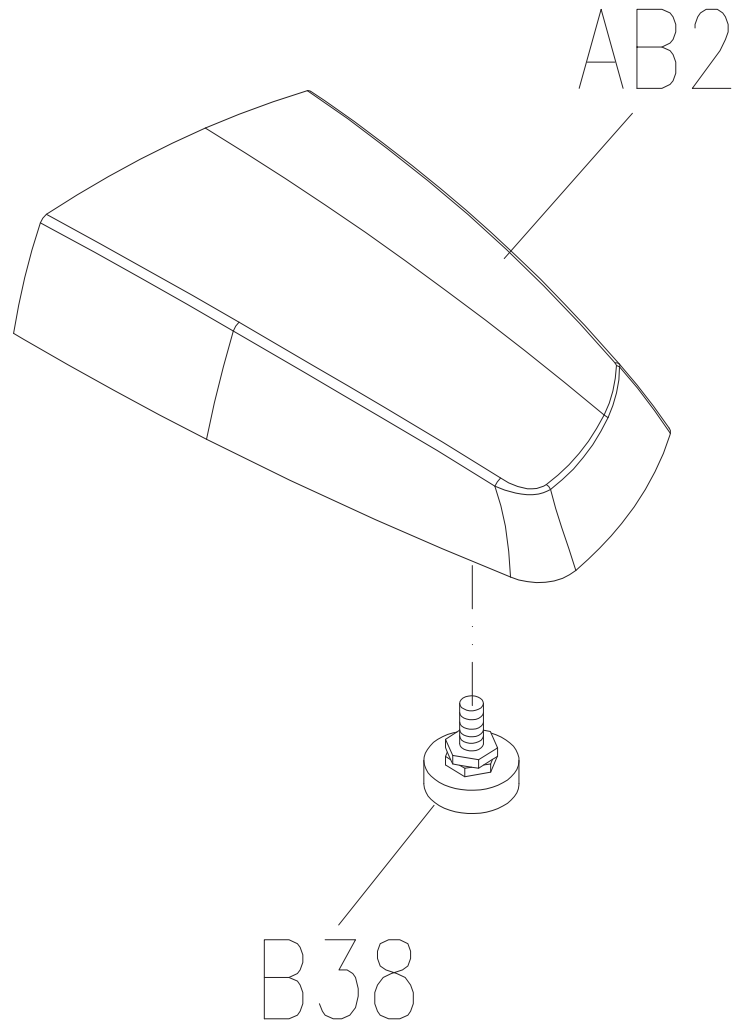
DRAWING NO 圖號	EP301-AS02
PART NAME(CH) 零件名稱(中文)	控制器;磁控
PART NAME(EN) 零件名稱(英文)	Controller Generator
SAP PART NO SAP料號	0000092426  A

S02

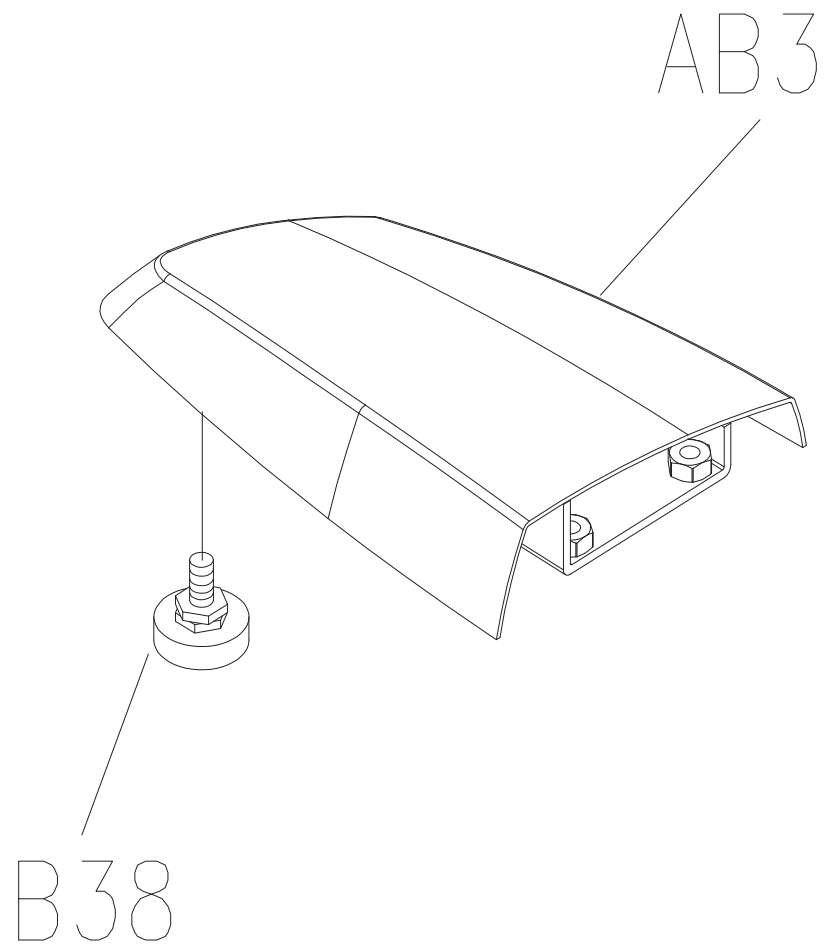




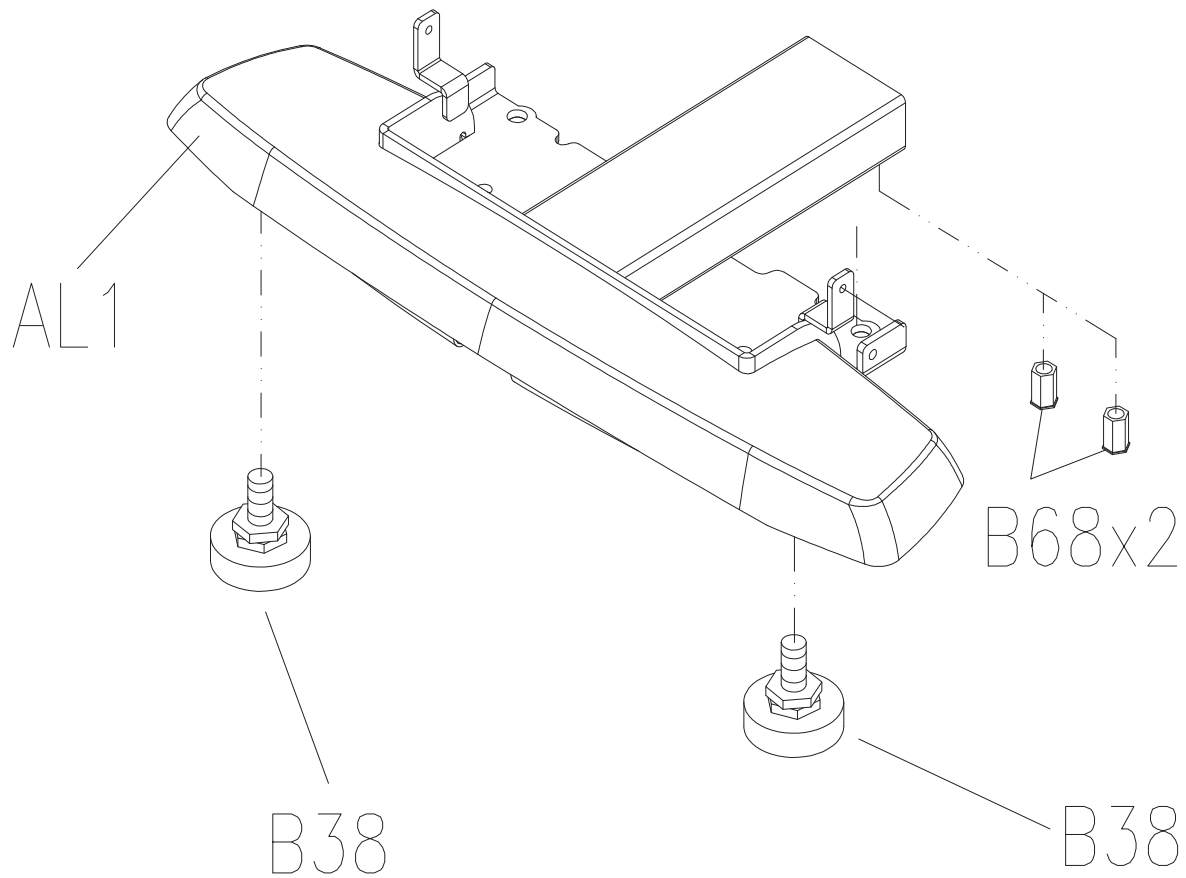
DRAWING NO 圖號	EP81-AB11
PART NAME(CH) 零件名稱(中文)	右貼地桿組
PART NAME(EN) 零件名稱(英文)	RIGHT STABILIZER SET
SAP PART NO SAP料號	0000090642



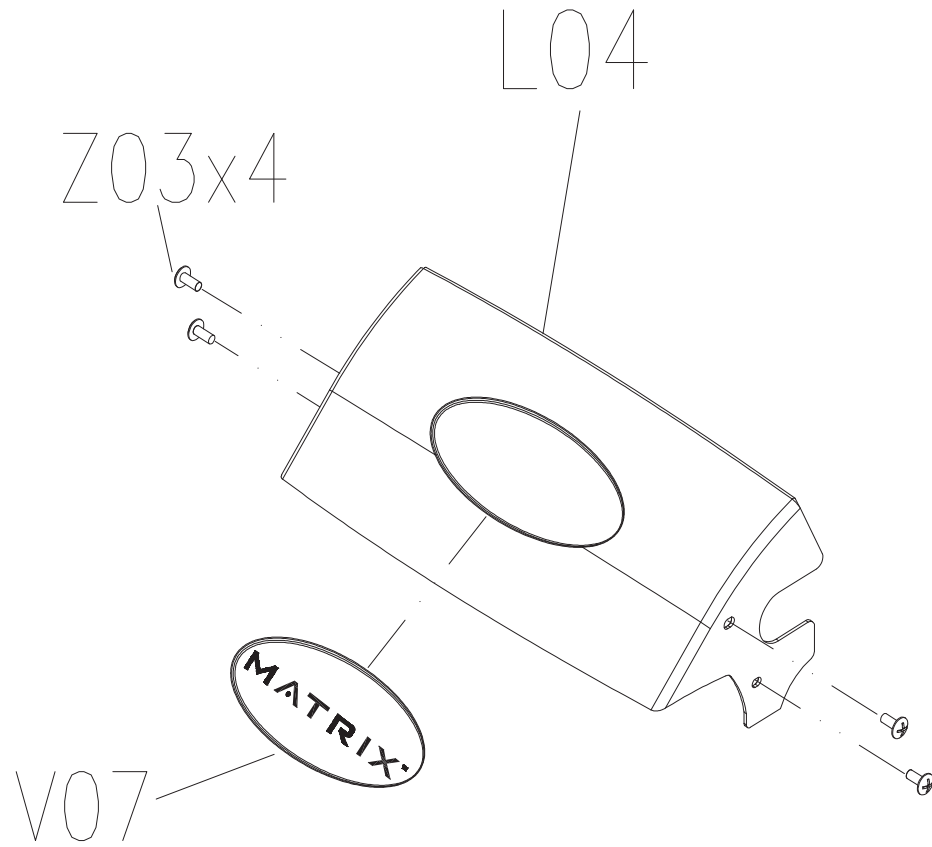
DRAWING NO 圖 號	EP81-AB12
PART NAME(CH) 零件名稱(中文)	左貼地桿組
PART NAME(EN) 零件名稱(英文)	LEFT STABILIZER SET
SAP PART NO SAP料號	0000090643  A



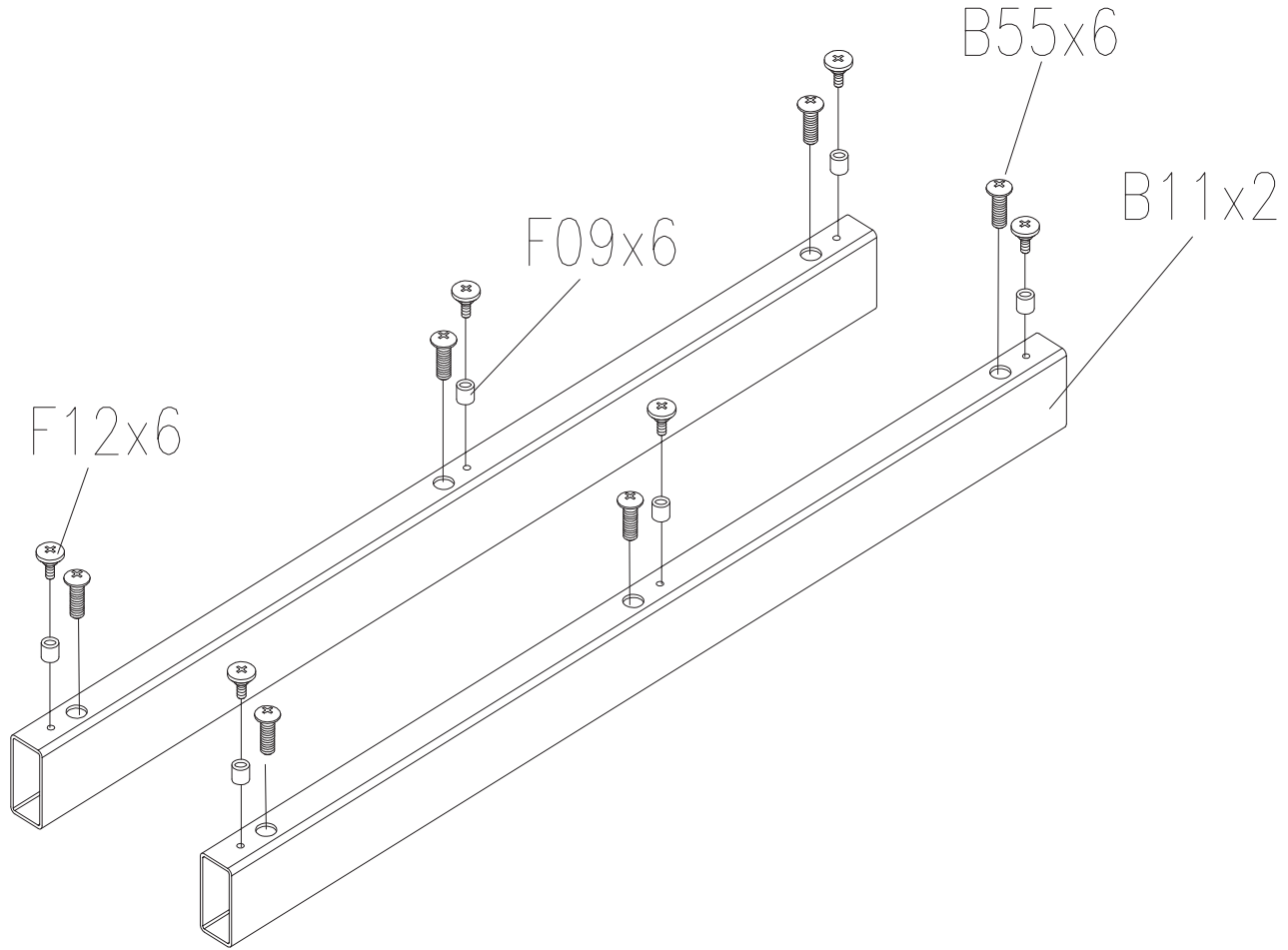
DRAWING NO 圖 號	EP81-AL3
PART NAME(CH) 零件名稱(中文)	貝占地桿組;後
PART NAME(EN) 零件名稱(英文)	BACK STABILIZE REAR
SAP PART NO SAP料號	0000090644



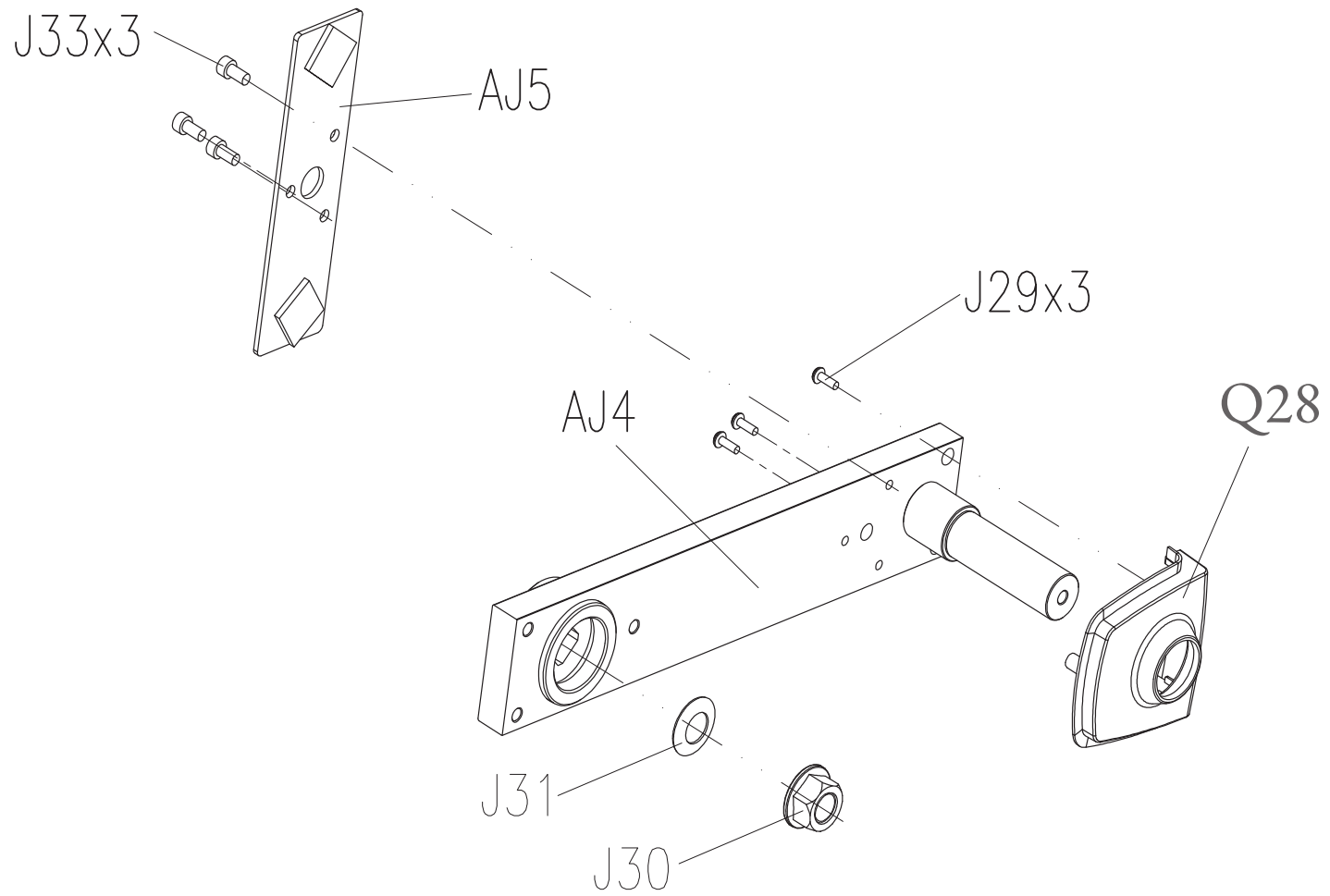
DRAWING NO 圖號	EP81-AL5
PART NAME(CH) 零件名稱(中文)	後護蓋裝飾片組
PART NAME(EN) 零件名稱(英文)	DECORATE PLATE;COVER;B
SAP PART NO SAP料號	0000093130  A



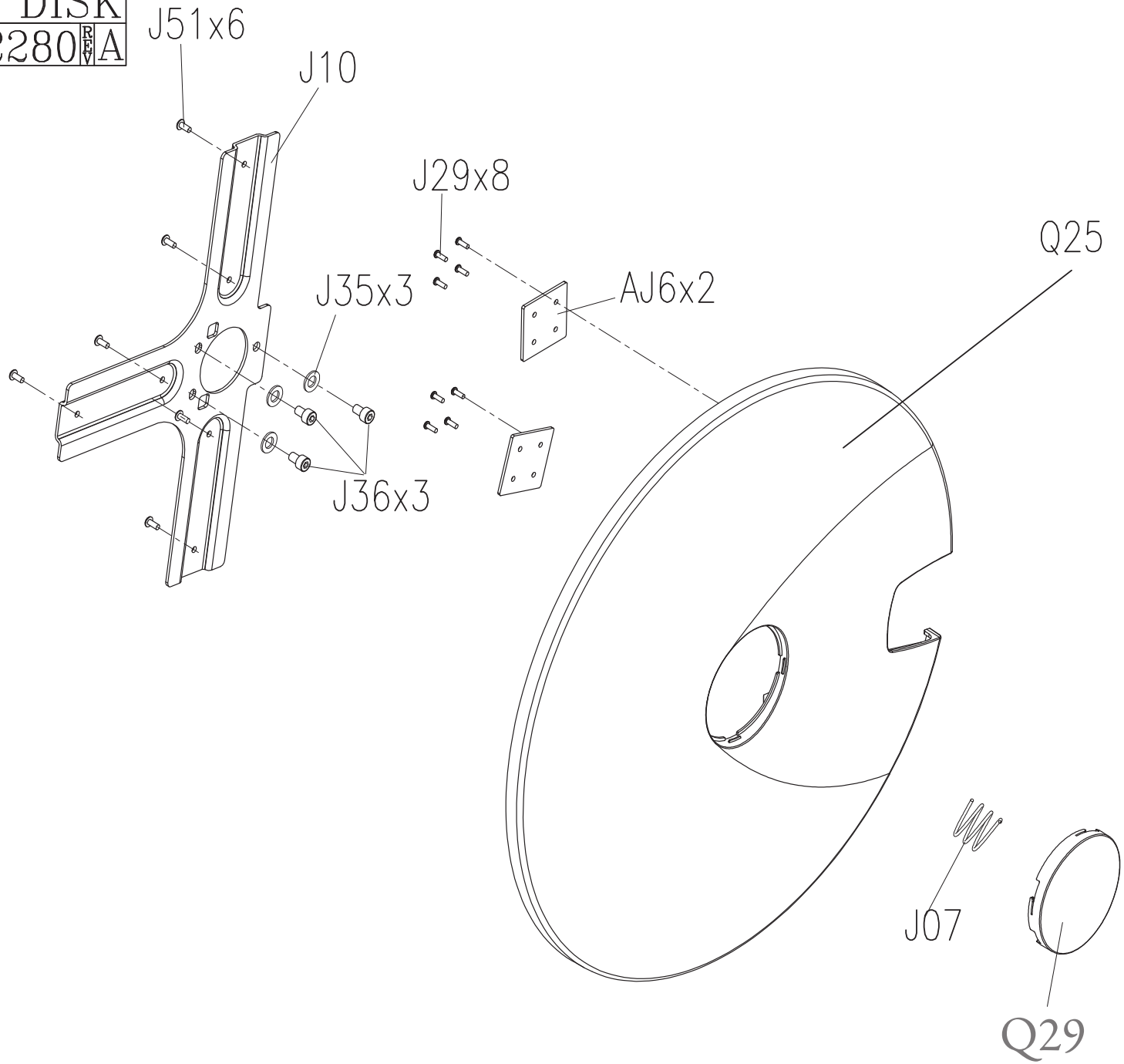
DRAWING NO 圖號	EP81-AL6
PART NAME(CH) 零件名稱(中文)	滑軌固定管組
PART NAME(EN) 零件名稱(英文)	Fixing Tube;Guide Rail
SAP PART NO SAP料號	0000093093 A



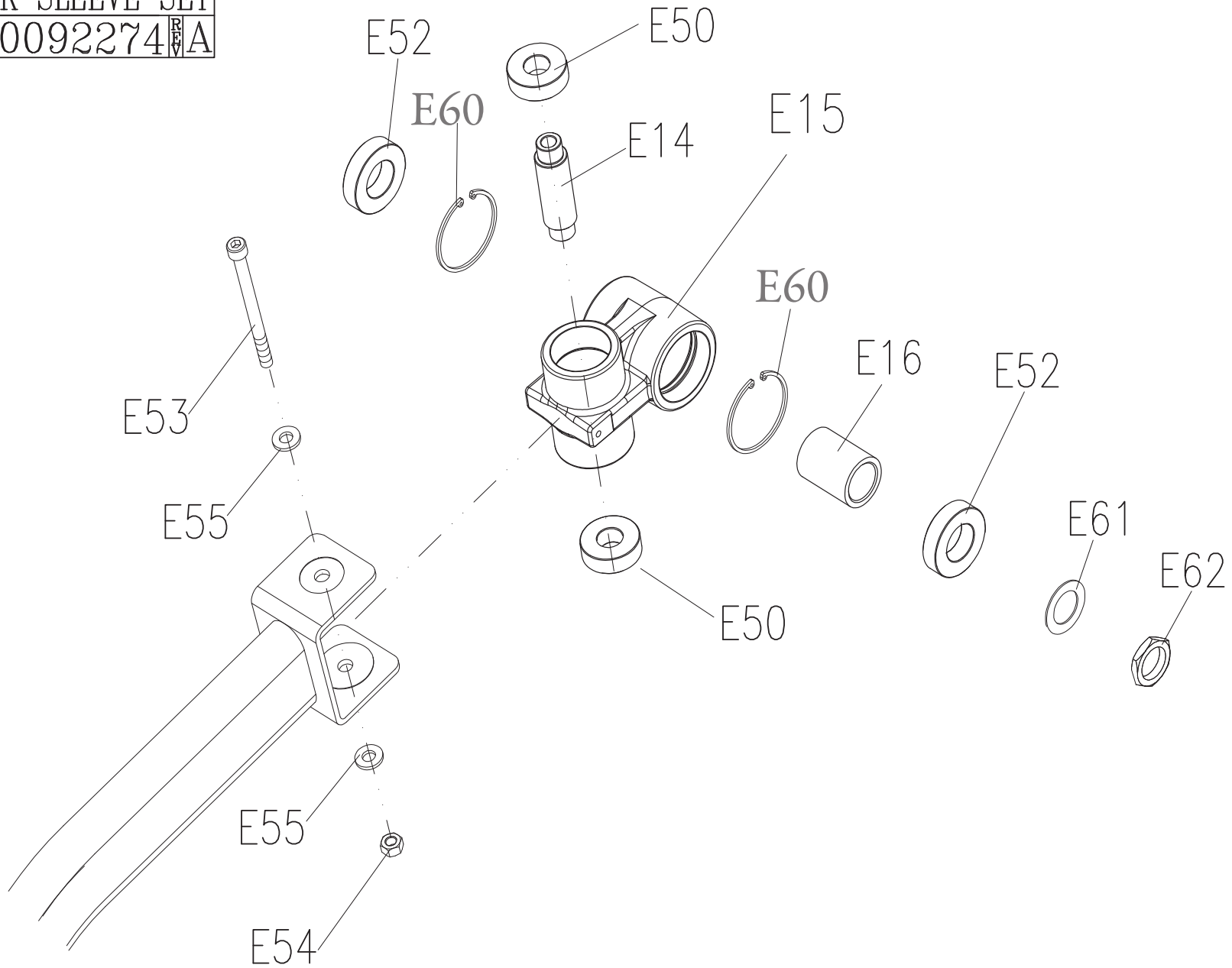
DRAWING NO 圖 號	EP79-AJ11
PART NAME(CH) 零件名稱(中文)	曲柄系組
PART NAME(EN) 零件名稱(英文)	CRANK SET
SAP PART NO SAP料號	0000092271  B



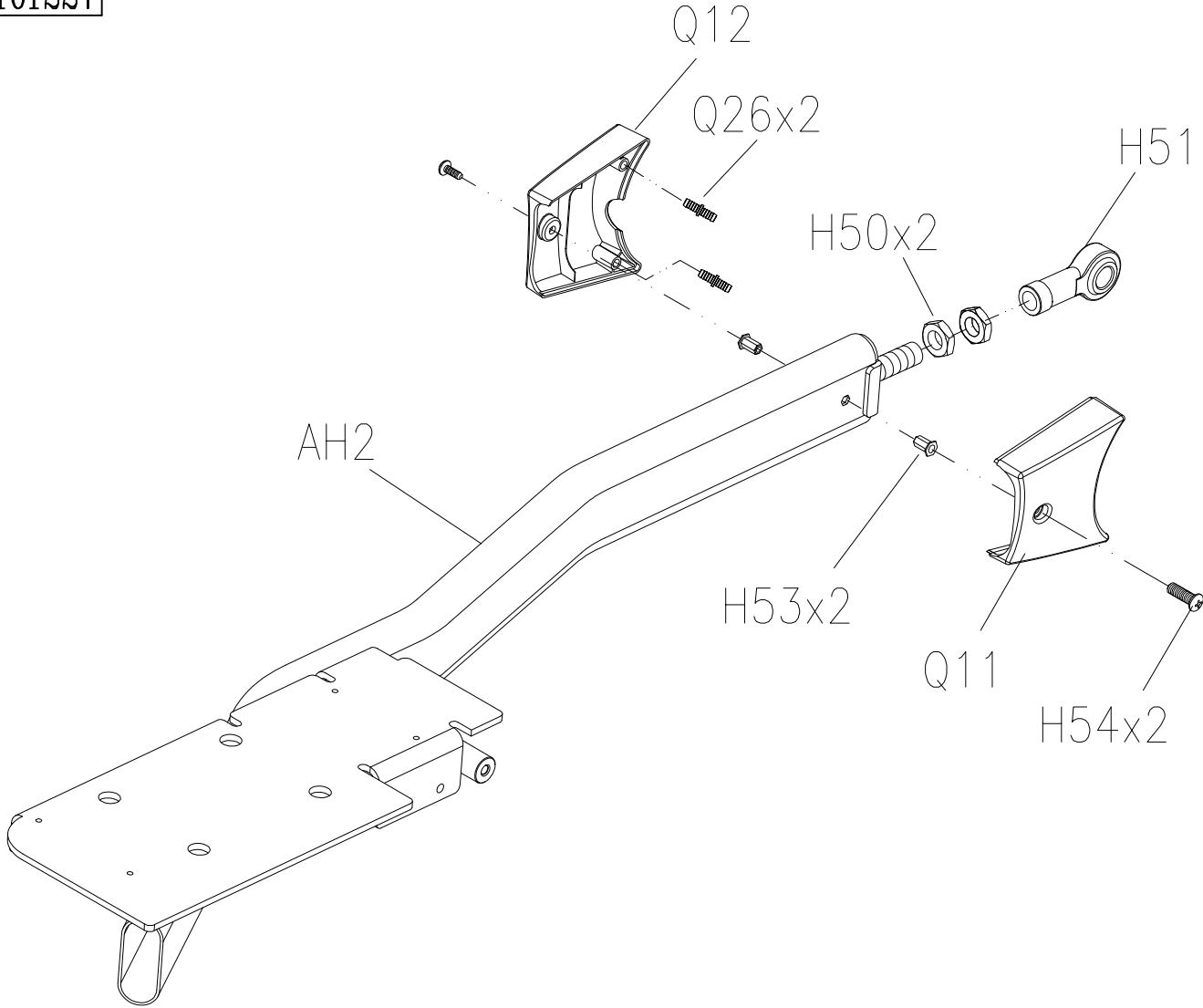
DRAWING NO 圖 號	EP79-AJ12
PART NAME(CH) 零件名稱(中文)	盤客系目
PART NAME(EN) 零件名稱(英文)	ROUND DISK
SAP PART NO SAP料號	0000092280



DRAWING NO 圖 號	EP79-AE5
PART NAME(CH) 零件名稱(中文)	曲柄銷套組
PART NAME(EN) 零件名稱(英文)	CRANK SLEEVE SET
SAP PART NO SAP料號	0000092274 A



DRAWING NO	EP81-AH4		
PART NAME	LEFT LOWER LINK ARM SET		
PART NO	0000087768		
APPROVE	tsaijw	DATE	20101227



DRAWING NO	EP81-AH3		
PART NAME	RIGHT LOWER LINK ARM SET		
PART NO	0000087767		
APPROVE	tsaijw	DATE	20101227

