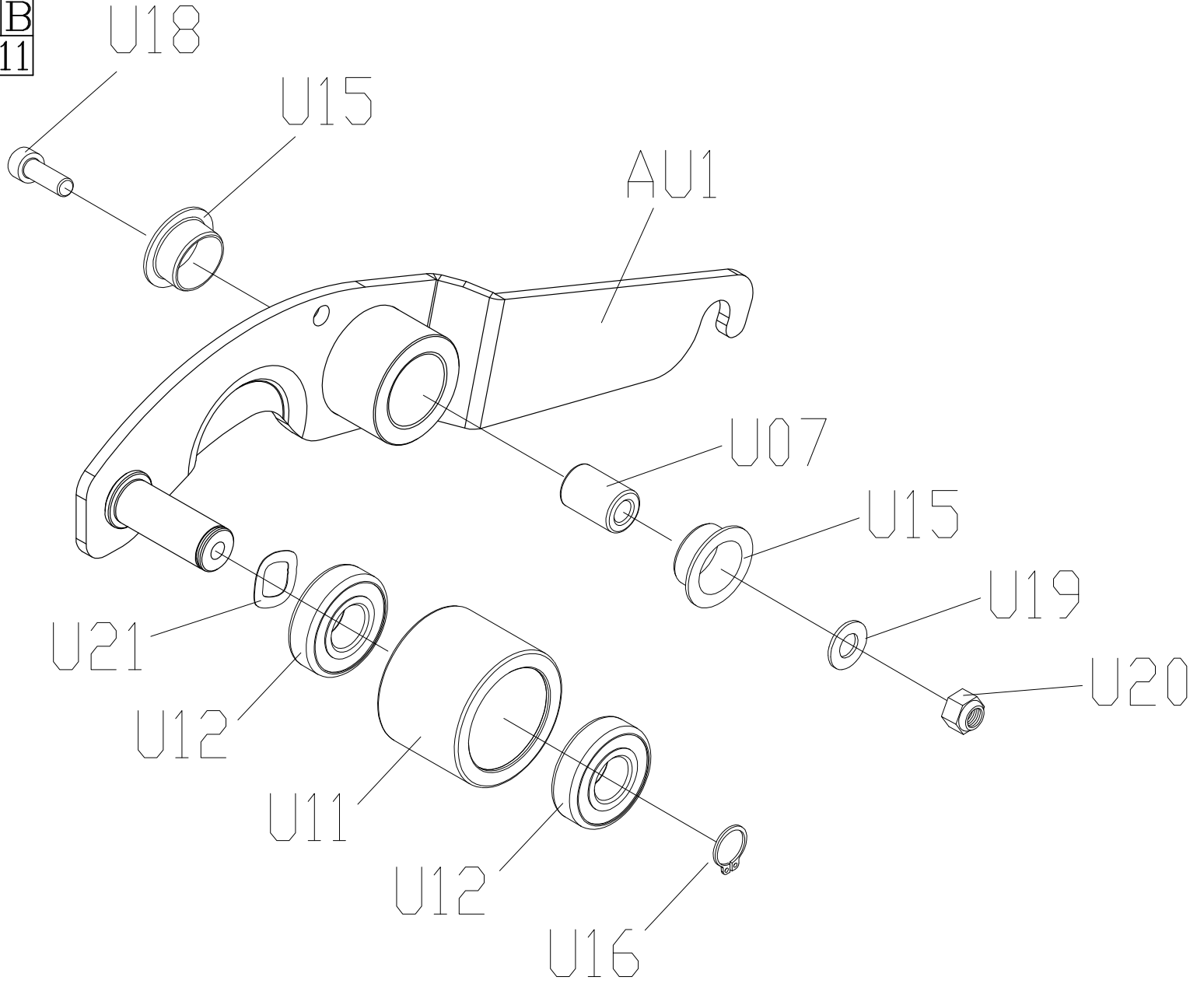
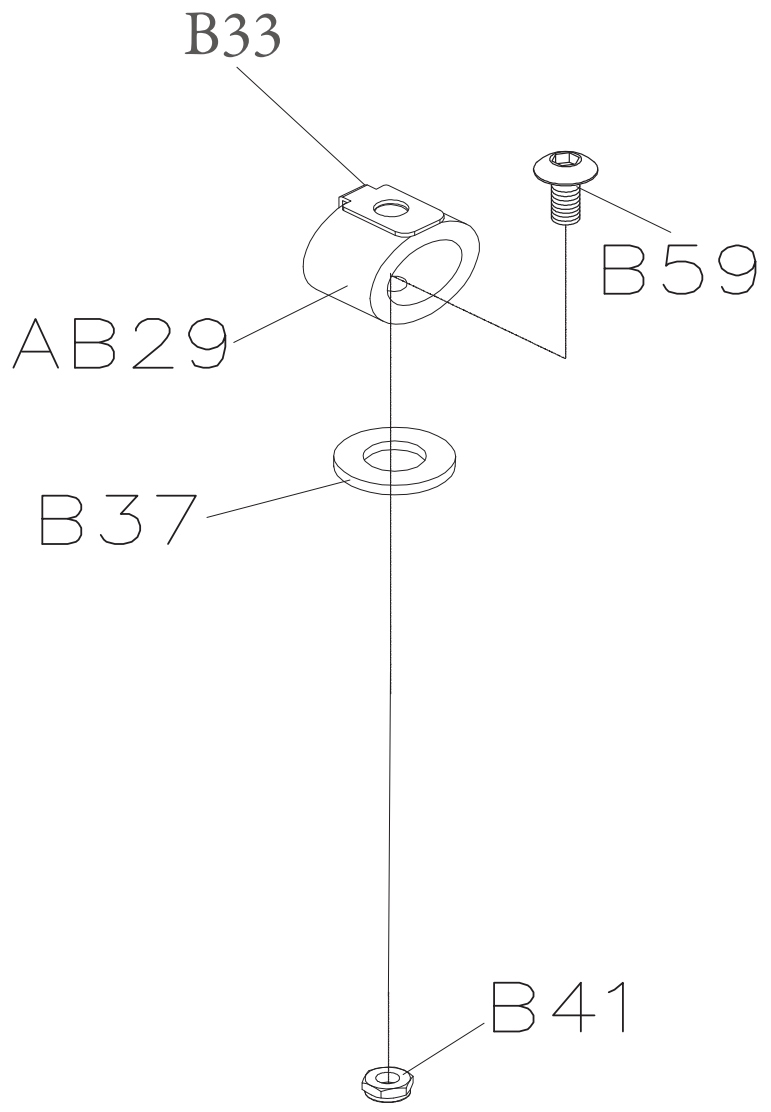


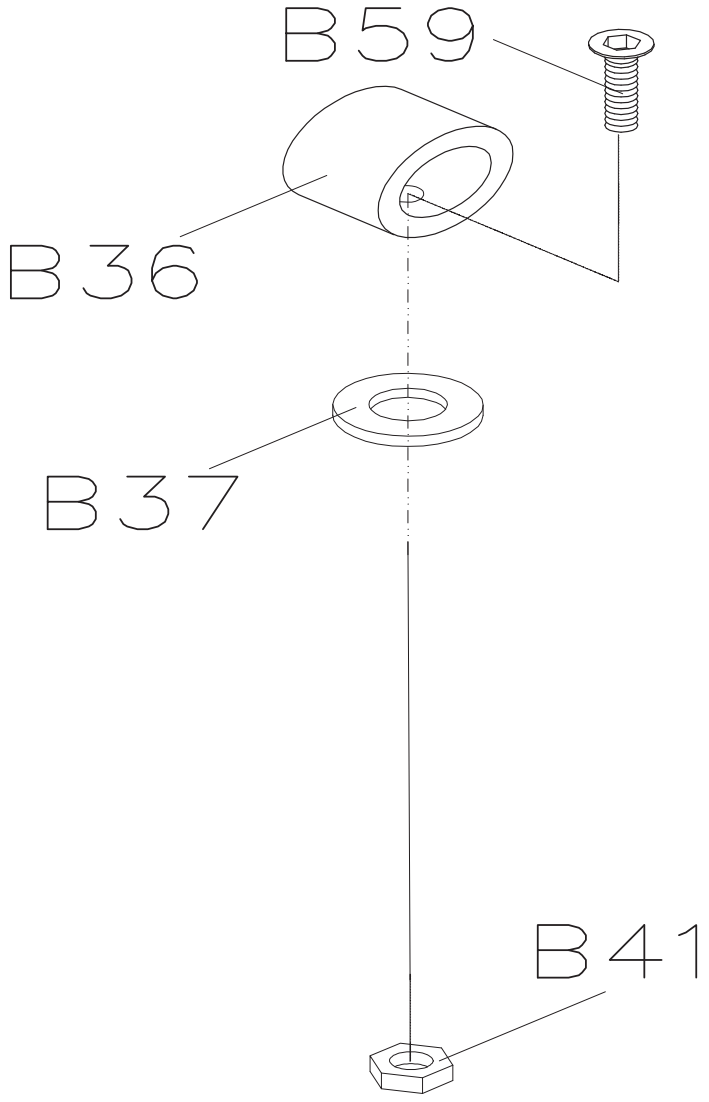
DRAWING NO	TM507-AU3		
PART NAME	Idler Set		
PART NO	0000087197REV B		
APPROVE	S.T.C	DATE	020911



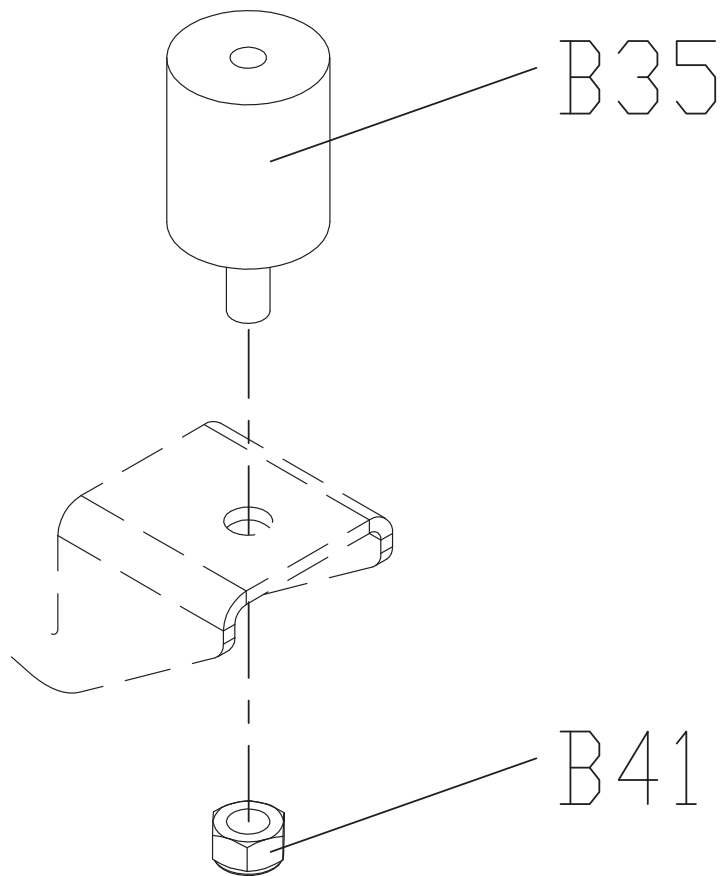
DRAWING NO	TM507-AB20		
PART NAME	Elastomer Set;Running Deck;Front		
PART NO	As Attachment  D		
APPROVE	S.T.C	DATE	092110



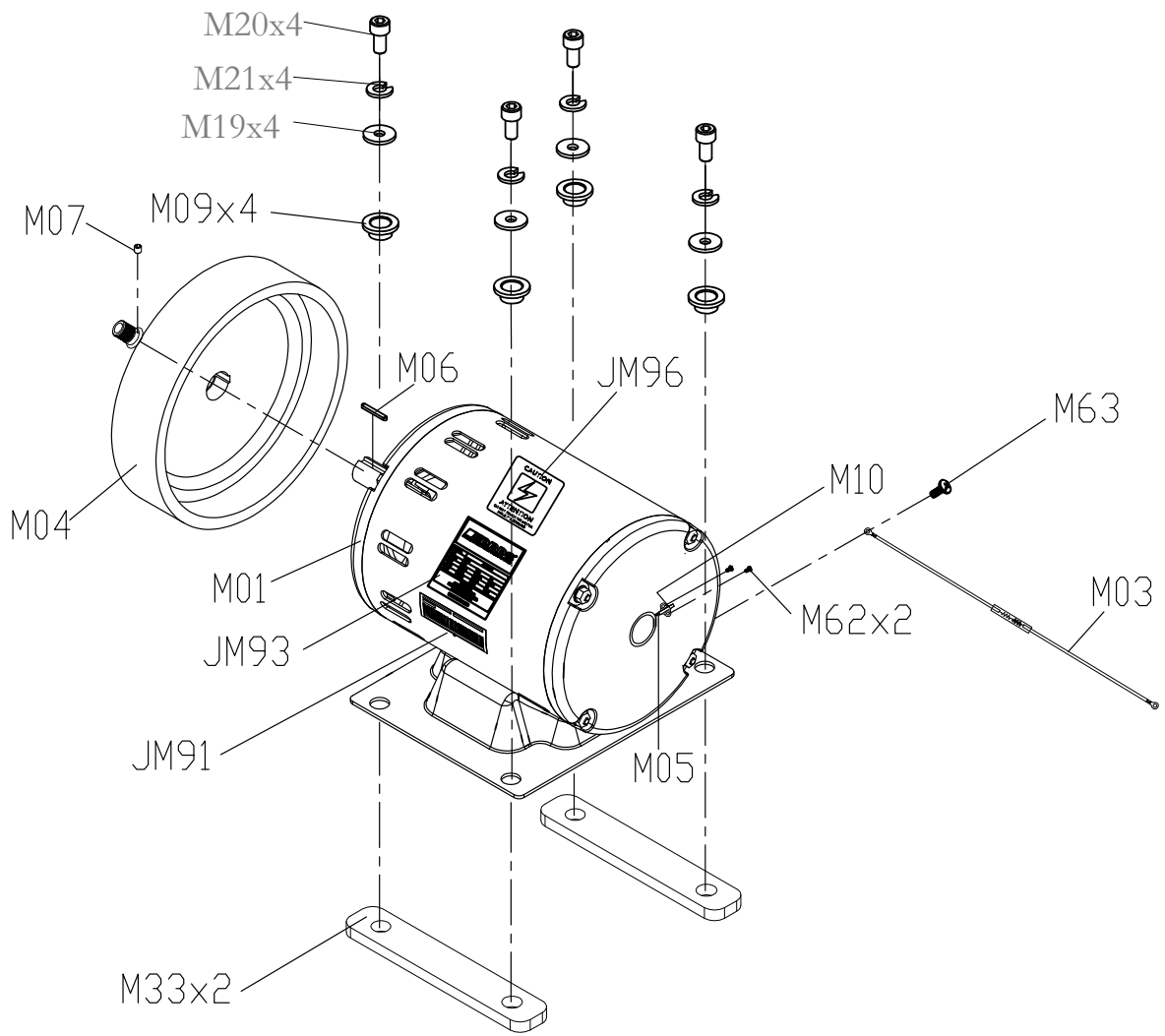
DRAWING NO	TM507-AB21		
PART NAME	Elastomer Set;Running Deck;Middle		
PART NO	As Attachment  C		
APPROVE	S.T.C	DATE	092110



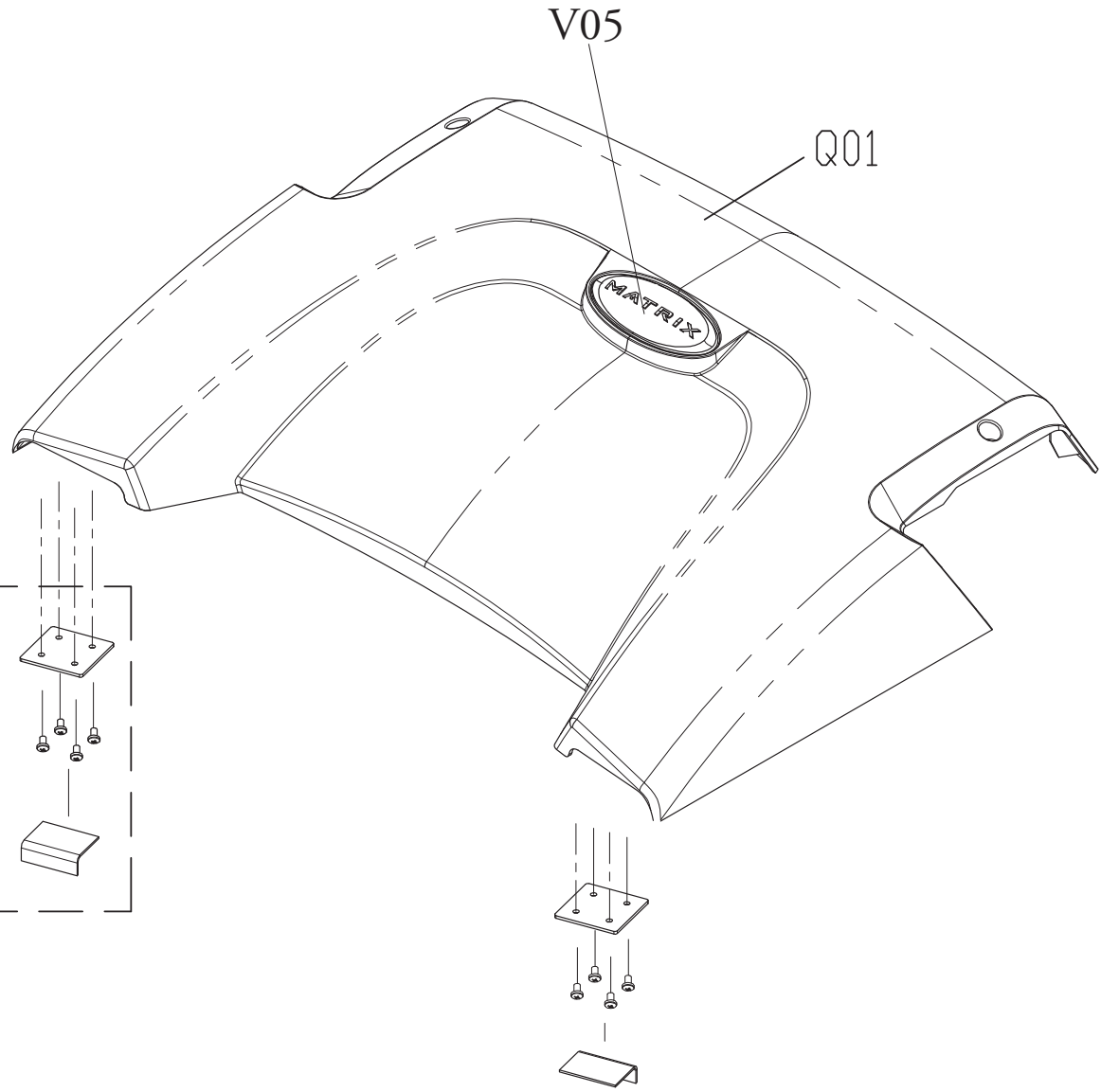
DRAWING NO 圖號	TM507-AB22
PART NAME(CH) 零件名稱(中文)	緩衝墊組;跑板;後
PART NAME(EN) 零件名稱(英文)	Elastomer Set;Running Deck;Back
SAP PART NO SAP料號	0000091092
	REV A



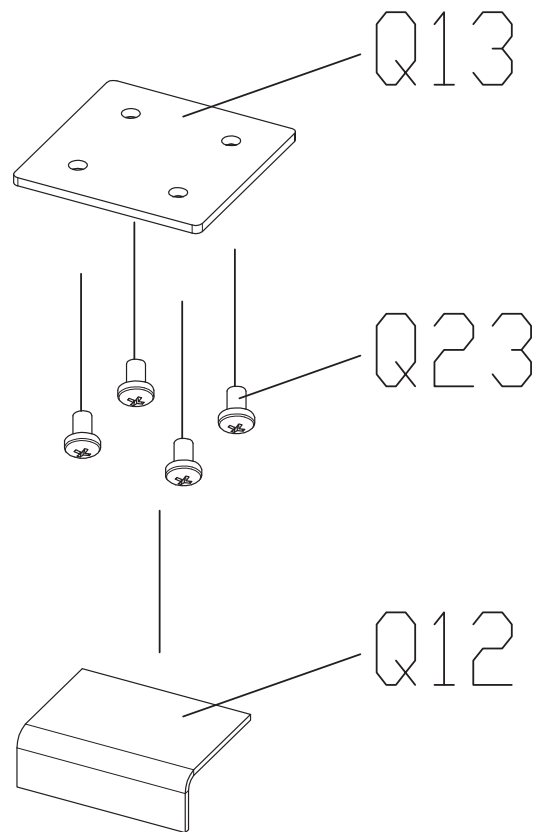
1000201059



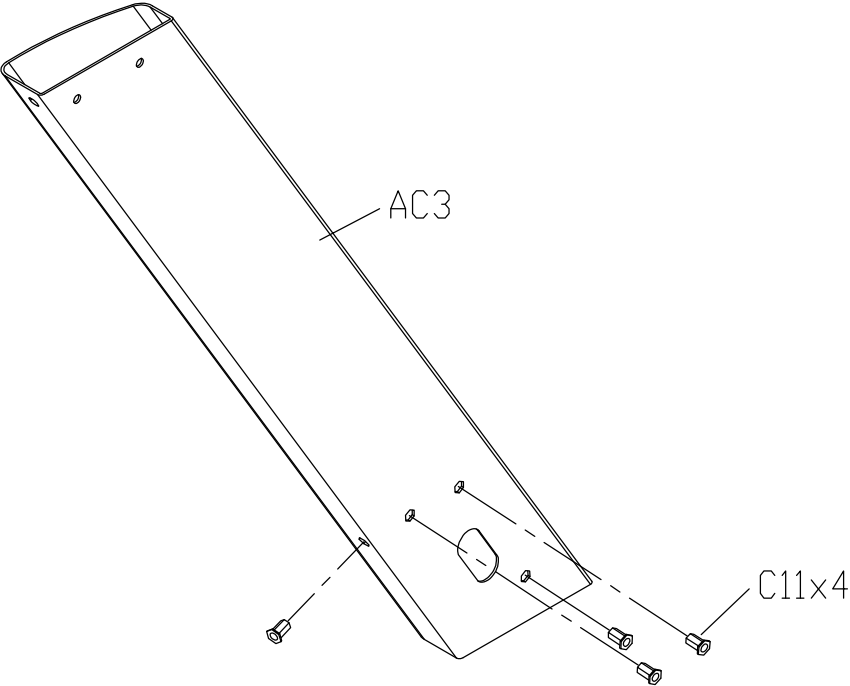
DRAWING NO	TM507-AQ1
圖號	TM507-AQ1
PART NAME(CH)	馬達上護蓋組
零件名稱(中文)	馬達上護蓋組
PART NAME(EN)	Motor Cover Set
零件名稱(英文)	Motor Cover Set
SAP PART NO	0000091087
SAP料號	0000091087



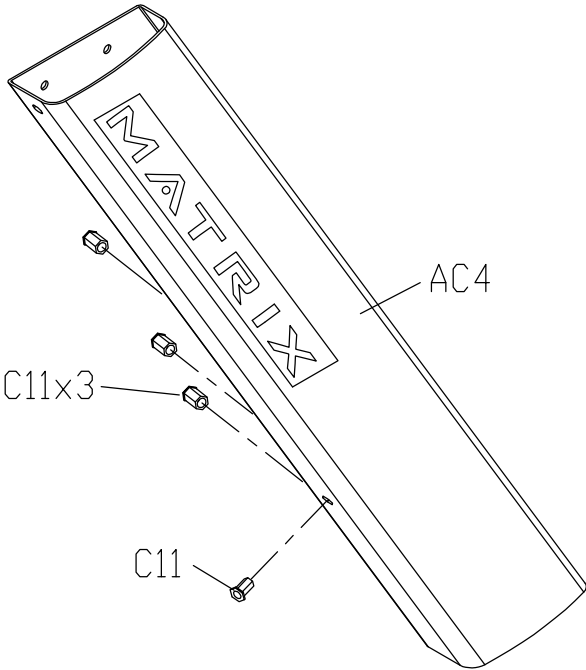
DRAWING NO 圖號	TM507-AQ2
PART NAME(CH) 零件名稱(中文)	魔鬼黏占系組
PART NAME(EN) 零件名稱(英文)	Velcro Set
SAP PART NO SAP料號	0000093024
	REV A



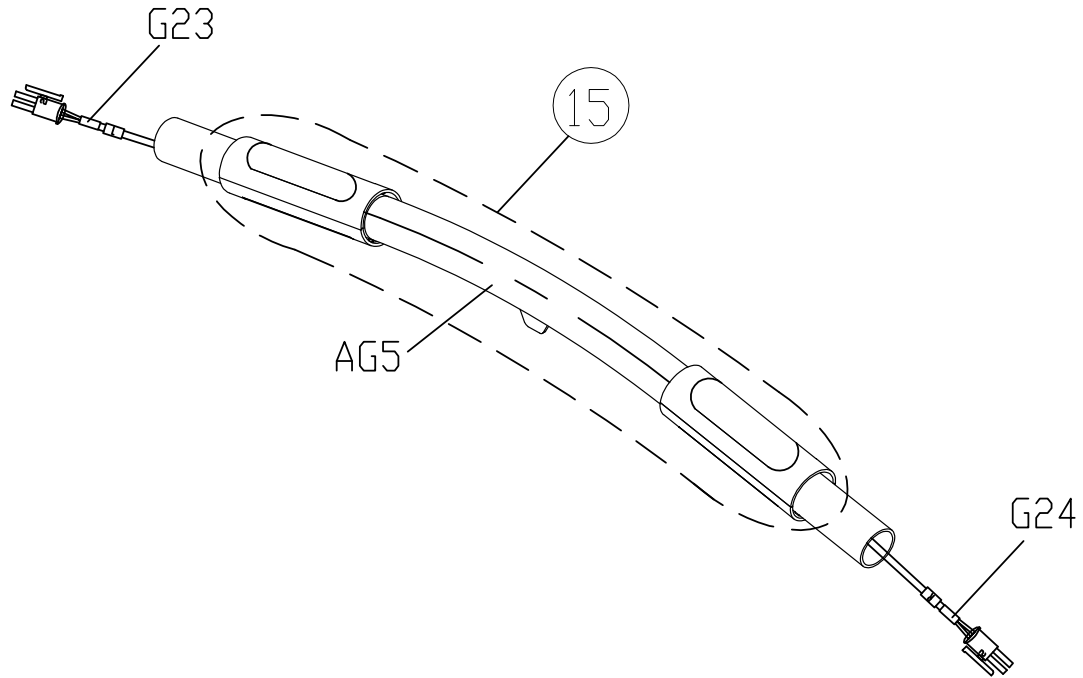
DRAWING NO	TM507-AC13		
PART NAME	Console Mast Set;Left		
PART NO	0000087208 <small>REV</small> B		
APPROVE	SHUYI	DATE	2010.09.09



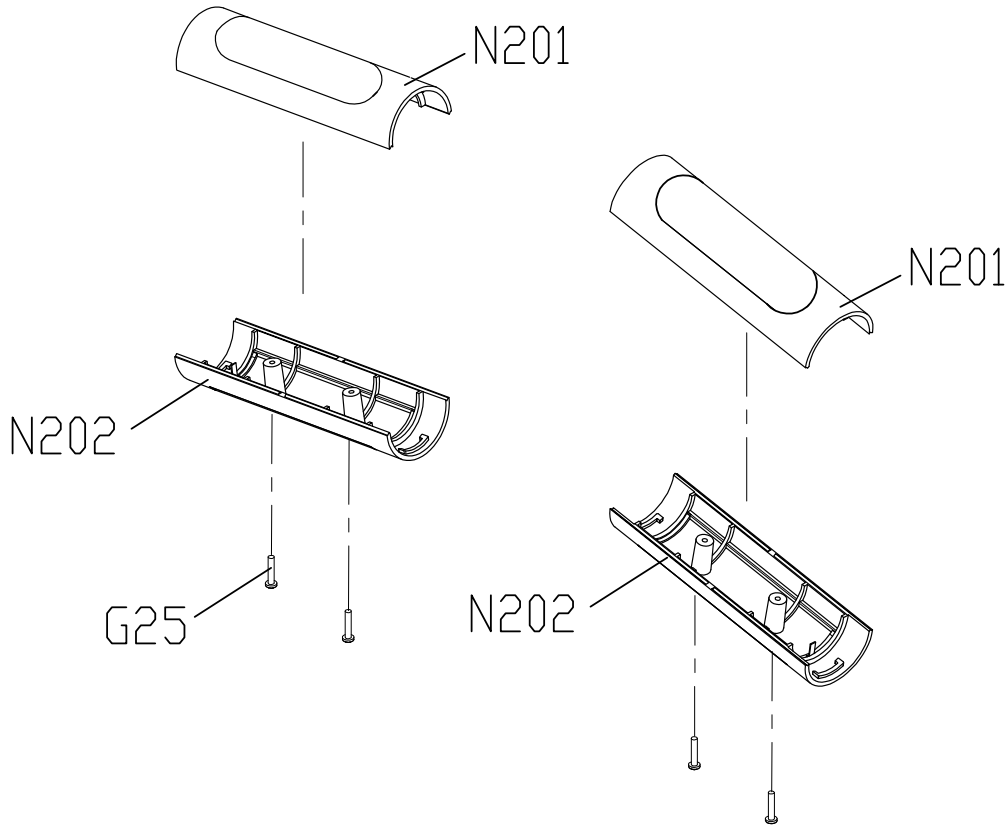
DRAWING NO	TM507-AC14		
PART NAME	Console Mast Set;Right		
PART NO	0000087204		
APPROVE	SHUYI	DATE	2010.09.09



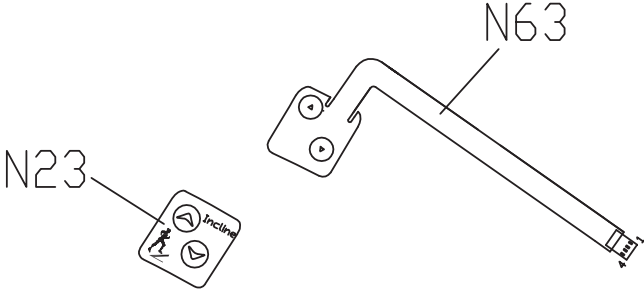
DRAWING NO	TM507-AG15		
PART NAME	Handlebar Set		
PART NO	0000087210	REV	B
APPROVE	SHUYI	DATE	030911



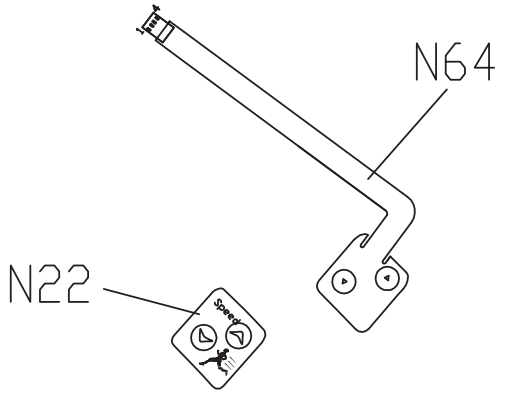
DRAWING NO 圖號	TM504-AN5
PART NAME(CH) 零件名稱(中文)	握管組;感應器
PART NAME(EN) 零件名稱(英文)	Grip Tube Set;Sensor
SAP PART NO SAP料號	0000092183 A



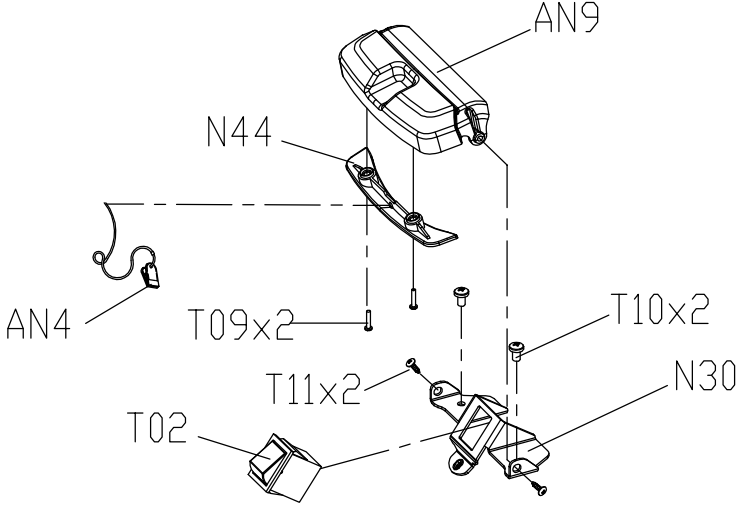
DRAWING NO 圖號	TM507-AN11
PART NAME(CH) 零件名稱(中文)	面板組;左
PART NAME(EN) 零件名稱(英文)	Overlay Set;Left
SAP PART NO SAP料號	As Attachment A



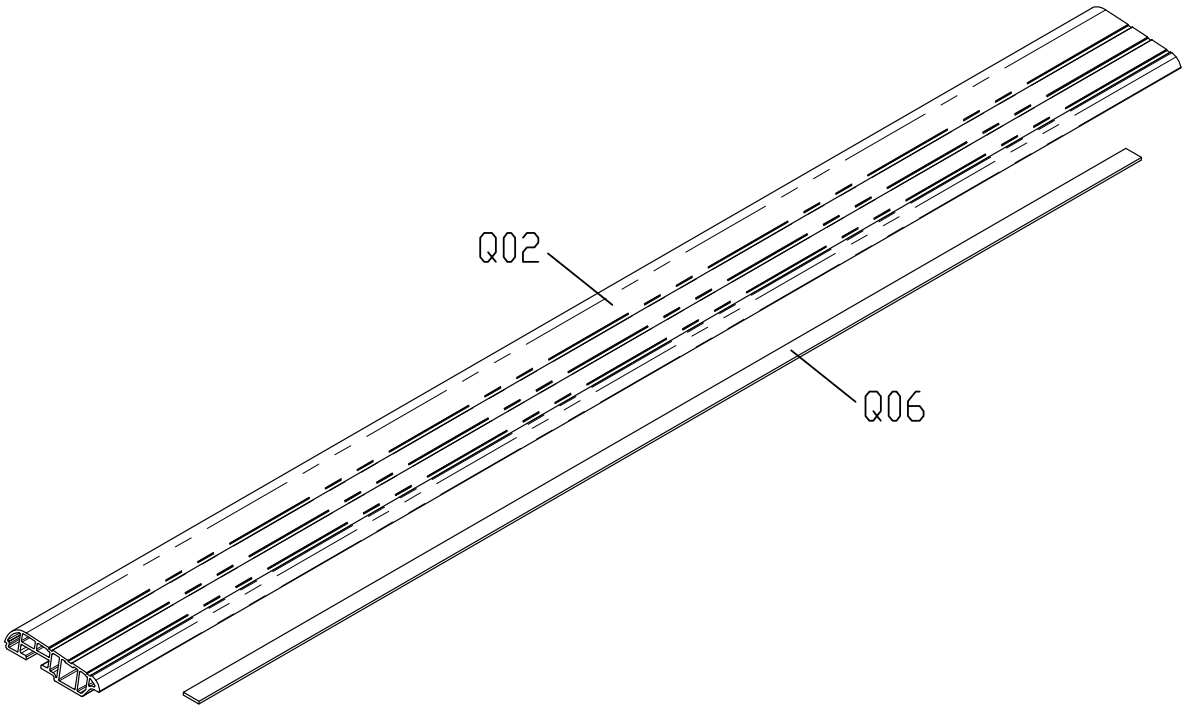
DRAWING NO 圖號	TM507-AN12
PART NAME(CH) 零件名稱(中文)	面板組;右
PART NAME(EN) 零件名稱(英文)	Overlay Set;Right
SAP PART NO SAP料號	As Attachment A



DRAWING NO	TM507-AT11		
PART NAME	Saft Switch Set		
PART NO	0000093027 <small>REV</small> A		
APPROVE	SHUYI	DATE	2010.09.10



DRAWING NO 圖號	TM507-AQ03
PART NAME(CH) 零件名稱(中文)	護條組;裝飾;左
PART NAME(EN) 零件名稱(英文)	Side Rail Set;Left
SAP PART NO SAP料號	0000093046 A



DRAWING NO 圖號	TM507-AQ04
PART NAME(CH) 零件名稱(中文)	護條組;裝飾;右
PART NAME(EN) 零件名稱(英文)	Side Rail Set;Right
SAP PART NO SAP料號	0000093047 A

