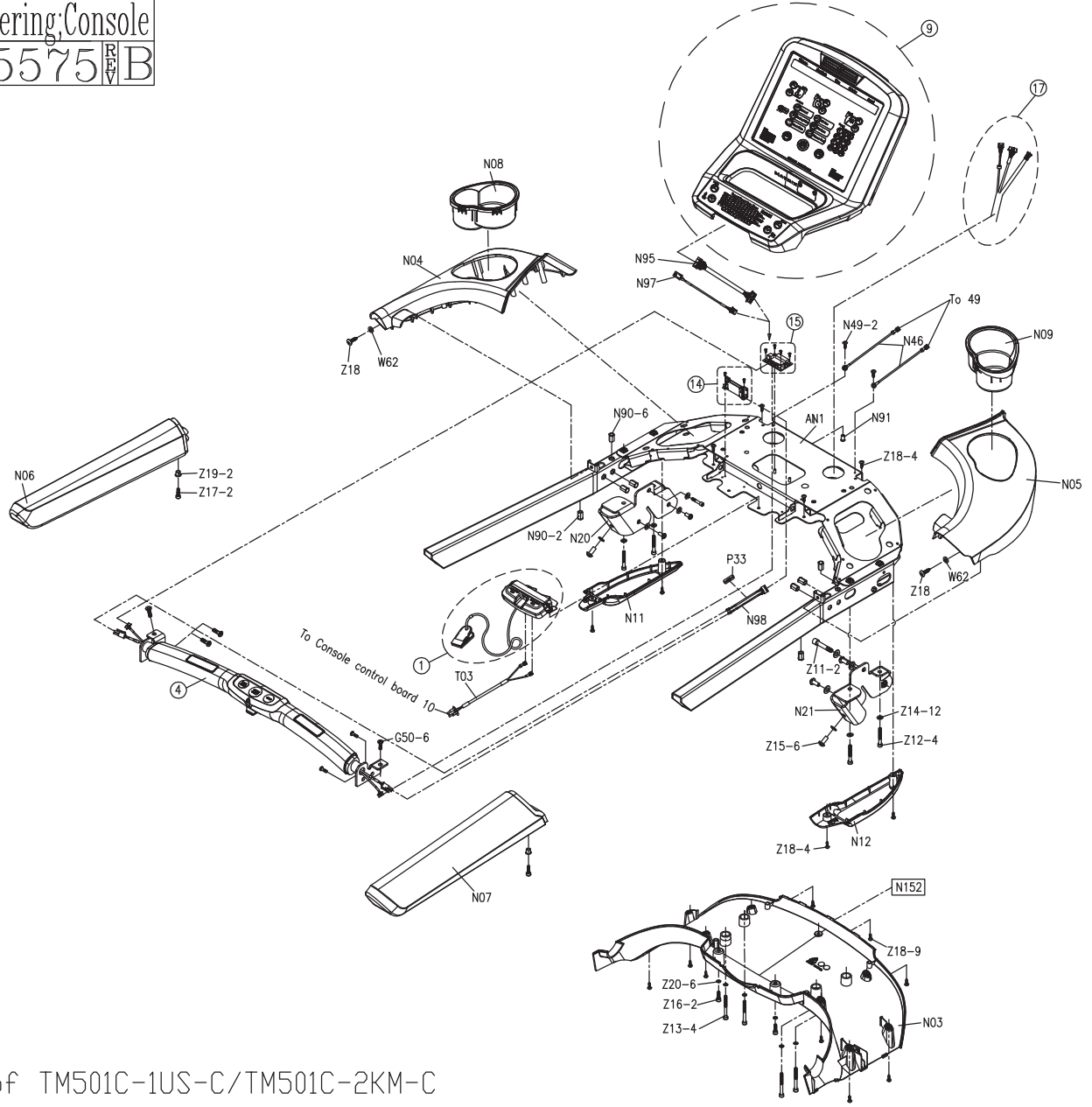
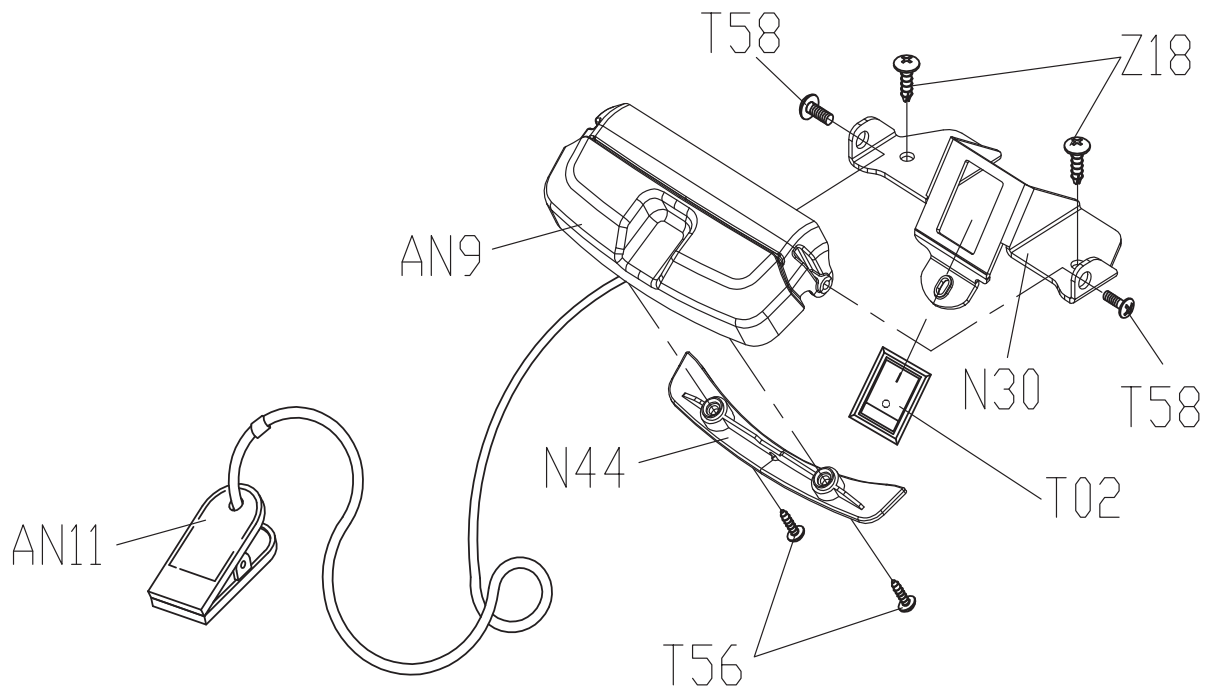



DRAWING NO 圖 號	TM501C-A14
PART NAME(CH) 零件名稱(中文)	零件爆炸組;儀錶組
PART NAME(EN) 零件名稱(英文)	Explosive Rendering Console
SAP PART NO SAP料號	1000205575  B

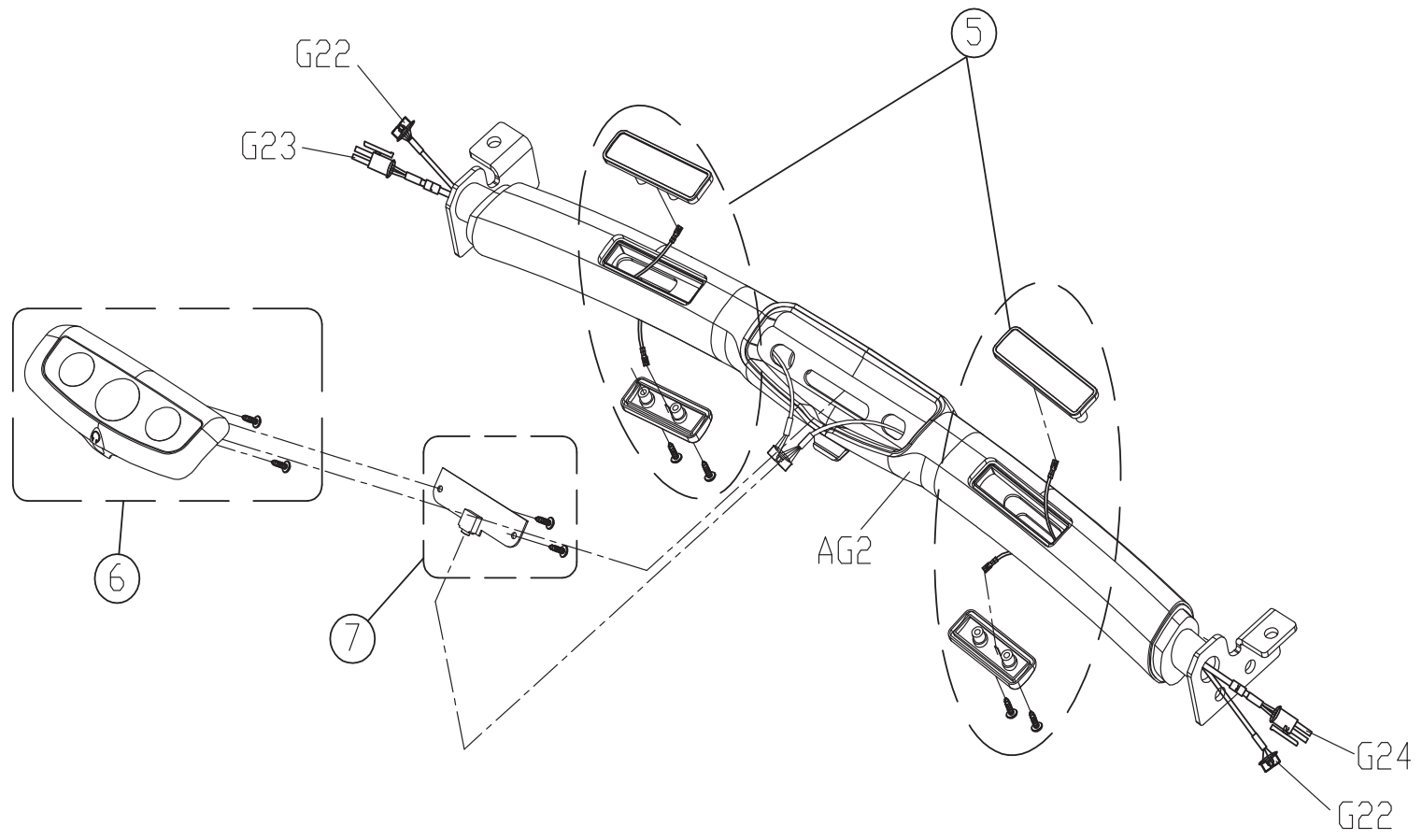


Service Drawing of TM501C-1US-C/TM501C-2KM-C

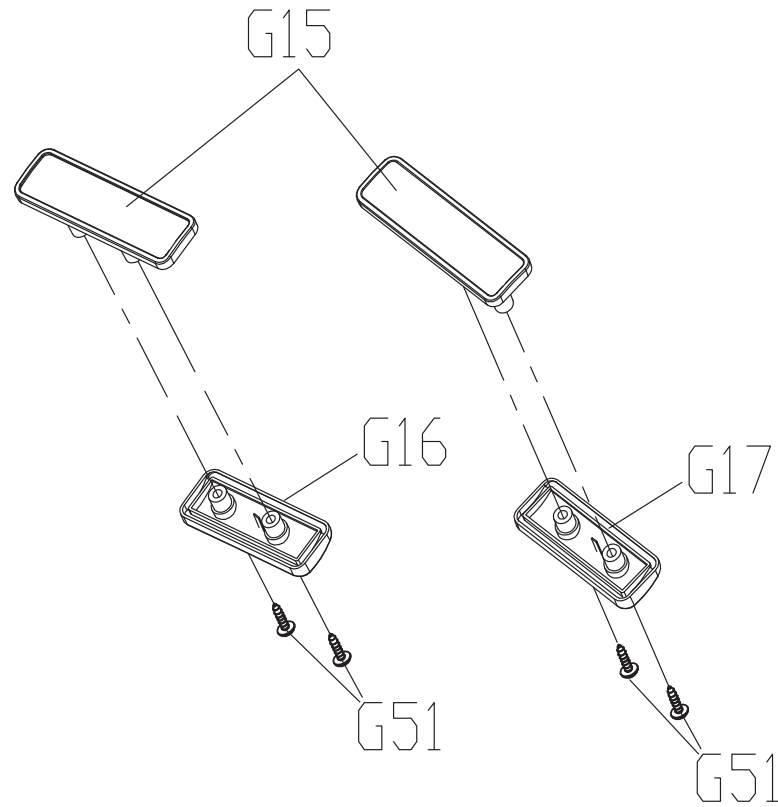
DRAWING NO 圖號	TM501-AT5
PART NAME(CH) 零件名稱(中文)	安全開關組
PART NAME(EN) 零件名稱(英文)	Safety Key Set
SAP PART NO SAP料號	0000088982 A



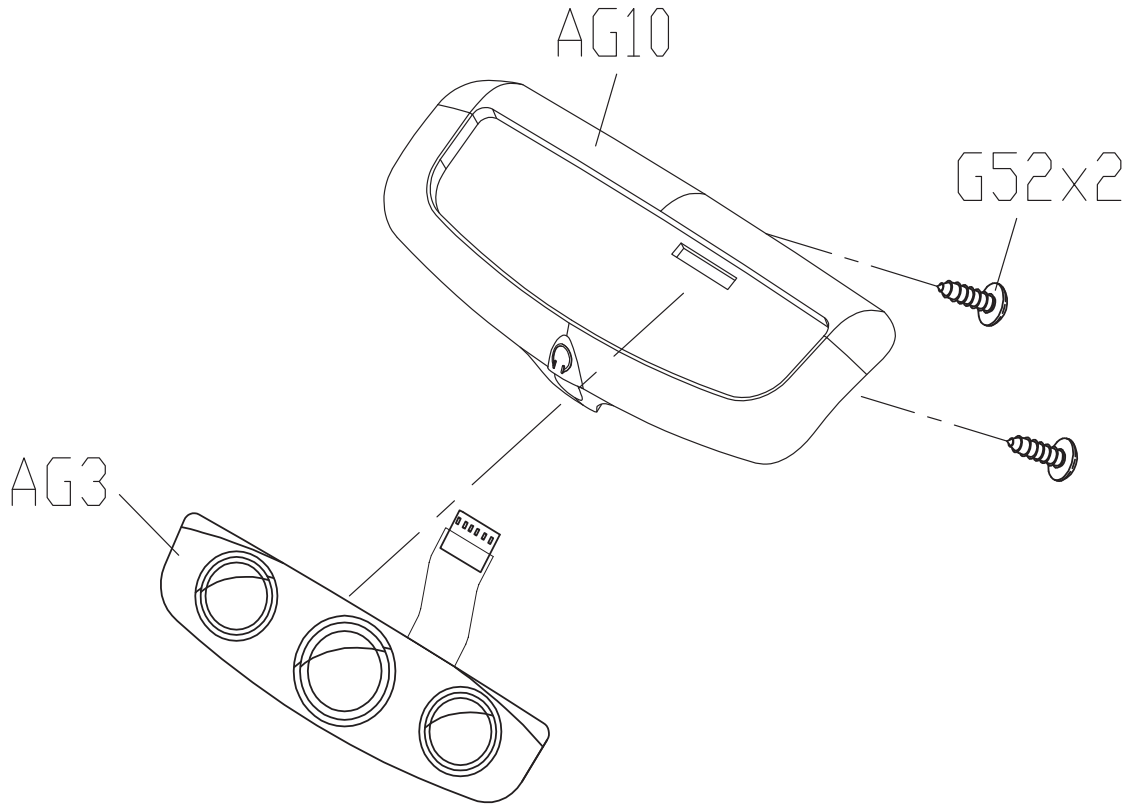
DRAWING NO	TM501-AG11		
PART NAME	Handlebar Set		
PART NO	As Attachment 		
APPROVE	S.T.C	DATE	09.08.10



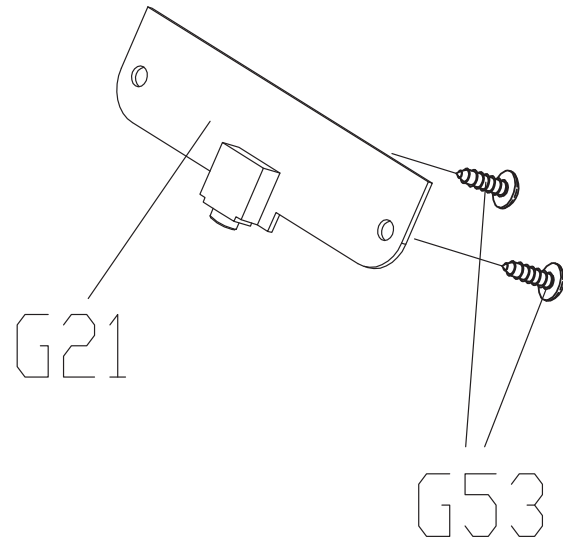
DRAWING NO 圖號	TM501-AG15
PART NAME(CH) 零件名稱(中文)	感應器護蓋組
PART NAME(EN) 零件名稱(英文)	Sensor Cover Set
SAP PART NO SAP料號	0000088986 R/A



DRAWING NO	TM501-AG12		
PART NAME	Quick Start Overlay Set		
PART NO	As Attachment B		
APPROVE	S.T.C	DATE	09.08.10

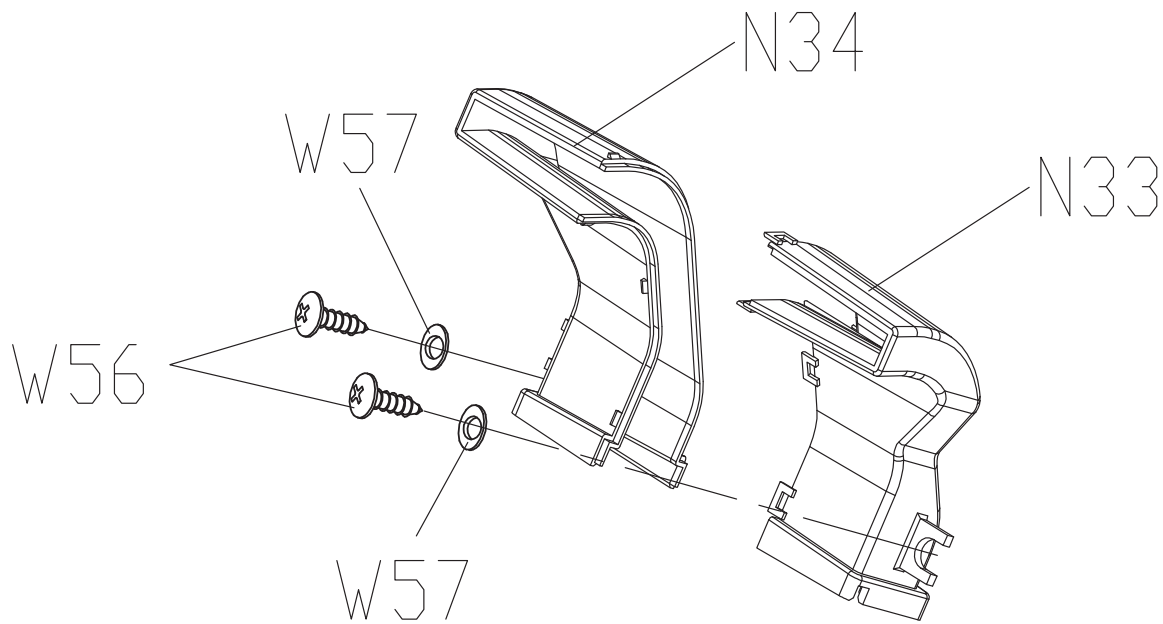


DRAWING NO 圖號	TM501-AG16
PART NAME(CH) 零件名稱(中文)	耳機小板組
PART NAME(EN) 零件名稱(英文)	Ear Phone Board Set
SAP PART NO SAP料號	0000094434 <span style="border: 1px solid black; padding: 0 2px;">REV</span> A

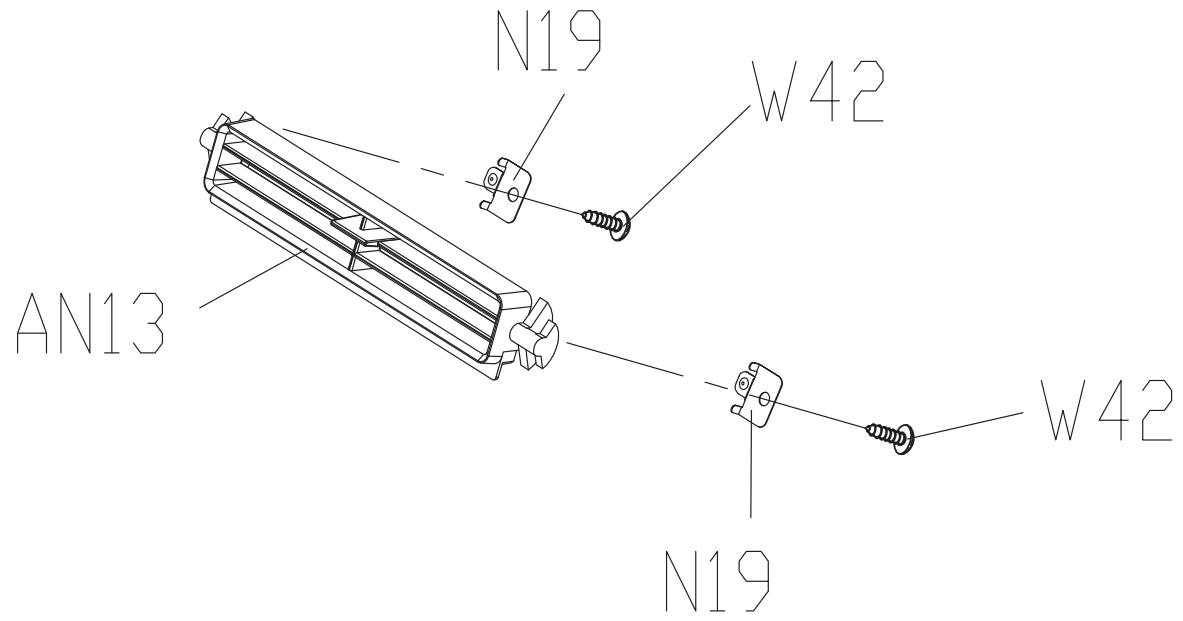




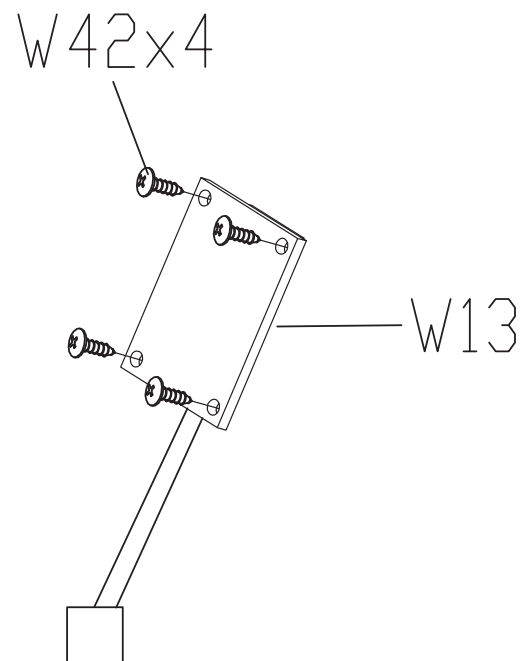
DRAWING NO 圖號	TM501-AN15
PART NAME(CH) 零件名稱(中文)	集風管護蓋組
PART NAME(EN) 零件名稱(英文)	FAN SHROUD SET
SAP PART NO SAP料號	0000088988
	REV A



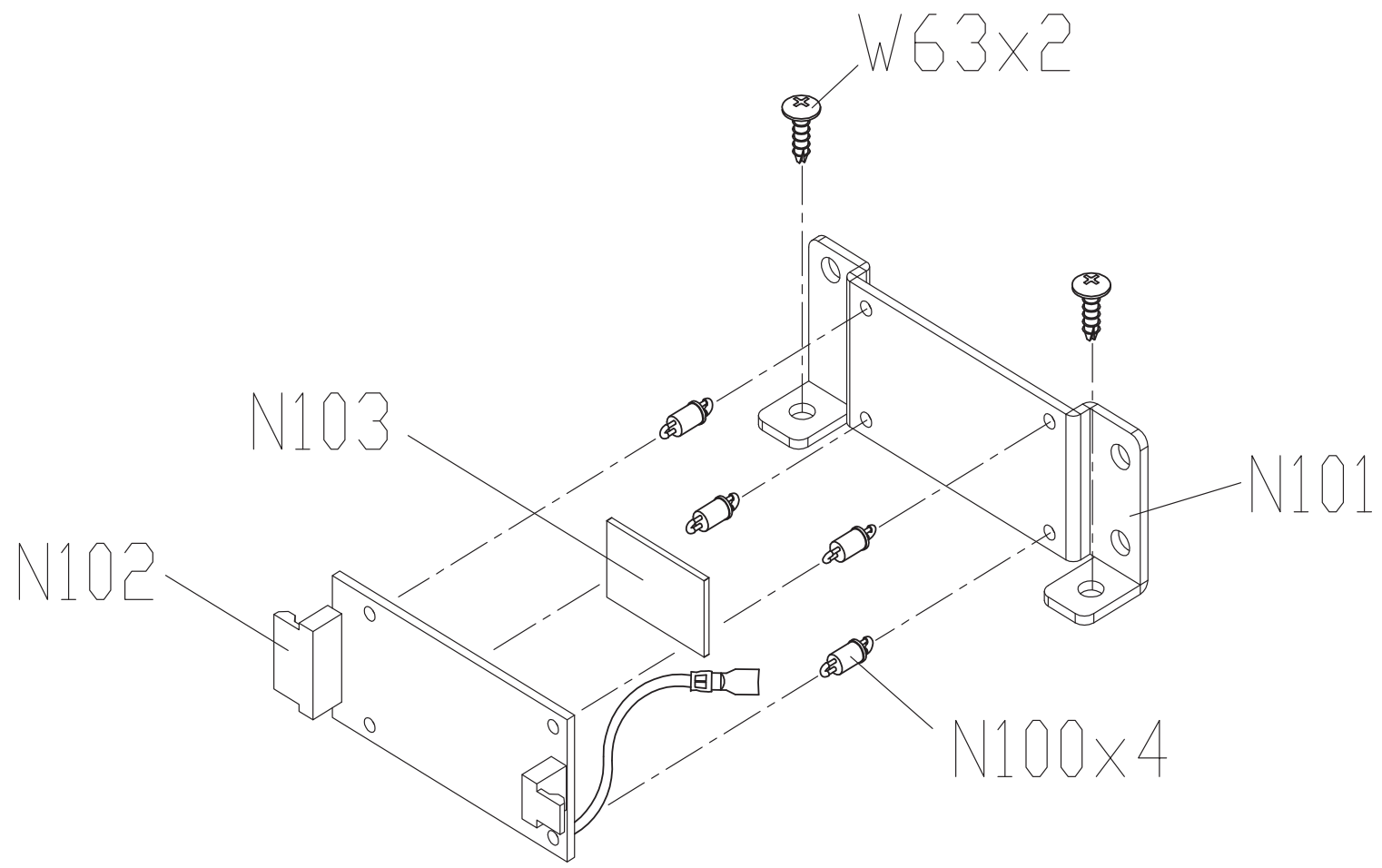
DRAWING NO 圖號	TM501-AN14
PART NAME(CH) 零件名稱(中文)	風扇護蓋組
PART NAME(EN) 零件名稱(英文)	FAN VENT SET
SAP PART NO SAP料號	0000088984
	REV A



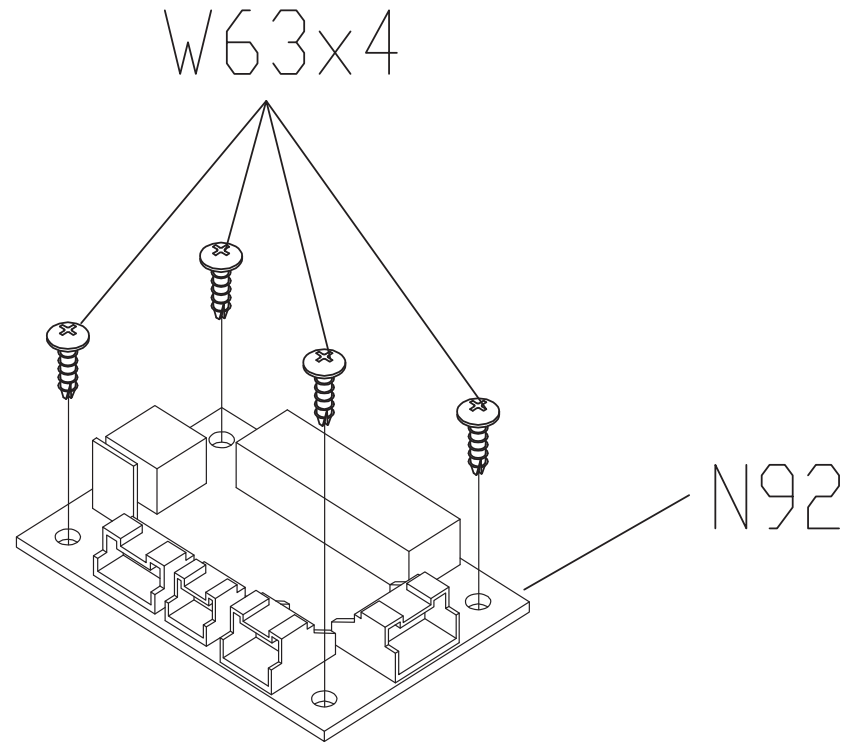
DRAWING NO 圖號	TM501-AW13
PART NAME(CH) 零件名稱(中文)	喇叭架系目
PART NAME(EN) 零件名稱(英文)	Speaker Set
SAP PART NO SAP料號	0000089498  A



DRAWING NO 圖號	TM501-AN17
PART NAME(CH) 零件名稱(中文)	心跳板組
PART NAME(EN) 零件名稱(英文)	Pulse Receiver Set
SAP PART NO SAP料號	0000089110  A



DRAWING NO 圖號	TM501-AN16
PART NAME(CH) 零件名稱(中文)	儀錶轉接板組
PART NAME(EN) 零件名稱(英文)	UCB Interface Board Set
SAP PART NO SAP料號	0000089500 <sup>REV</sup> A



DRAWING NO 圖 號	TM501C-AP10
PART NAME(CH) 零件名稱(中文)	儀錶線材組
PART NAME(EN) 零件名稱(英文)	Console Cable Set
SAP PART NO SAP料號	1000201166  A

