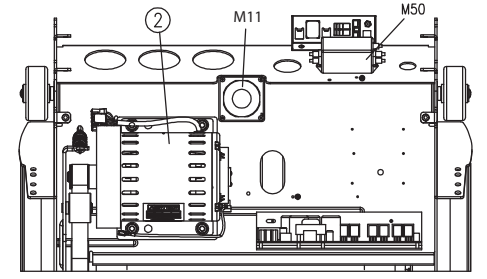
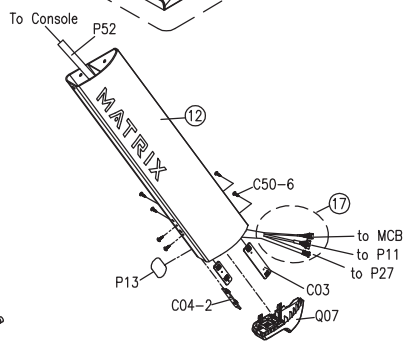
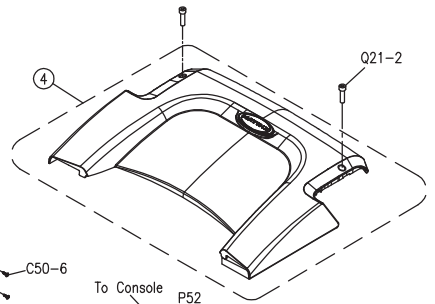
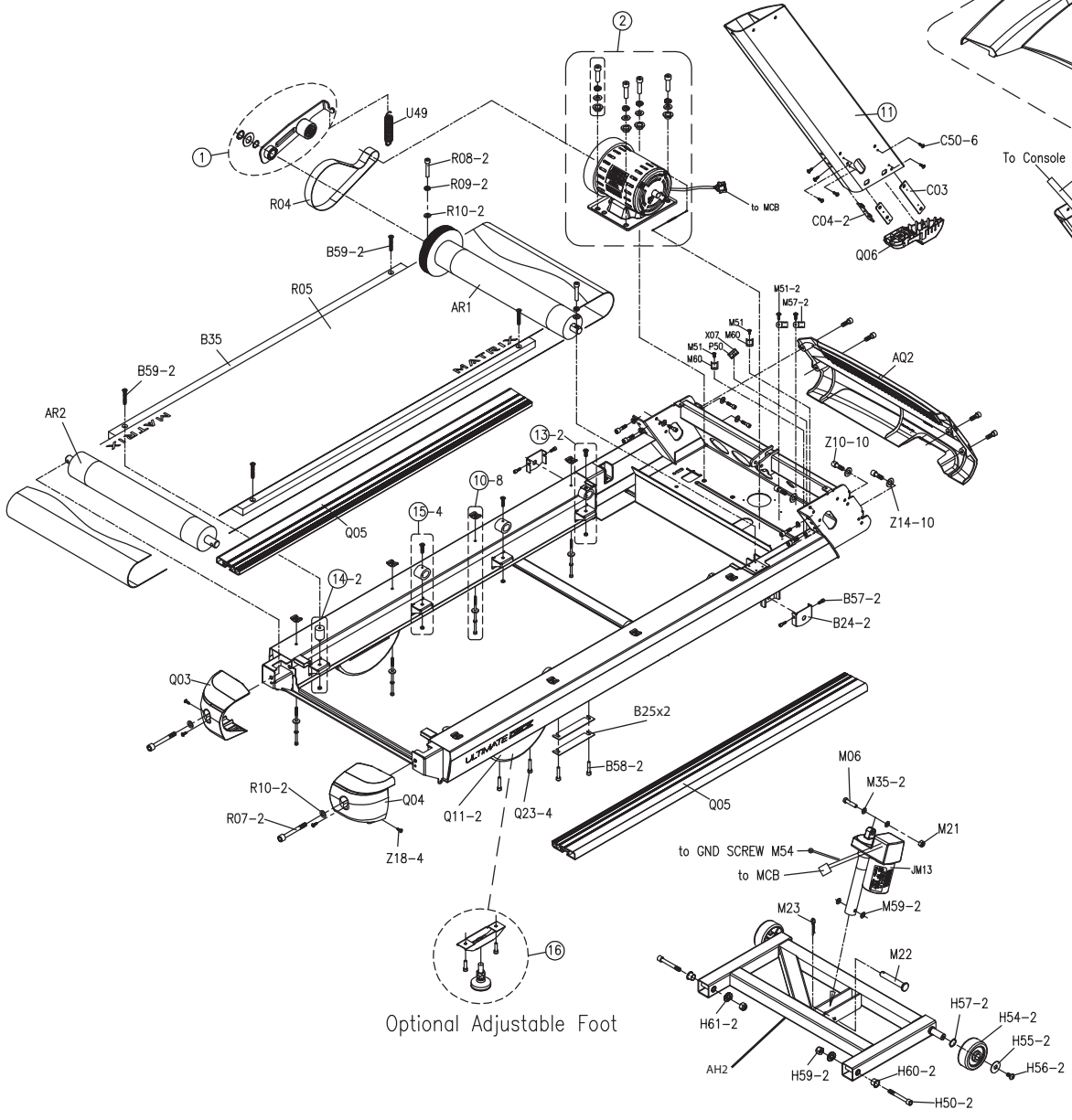
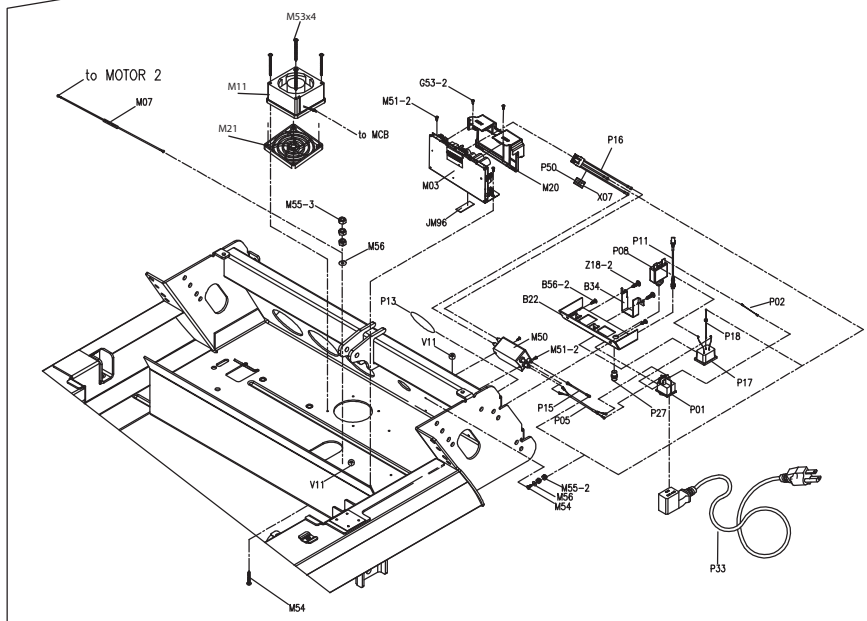


DRAWING NO 圖號	TM501C-A04
PART NAME(CH) 零件名稱(中文)	零件爆炸圖;車架組
PART NAME(EN) 零件名稱(英文)	Explosive Rendering;Frame
SAP PART NO SAP料號	1000201160

FOR TM501C-1US-F

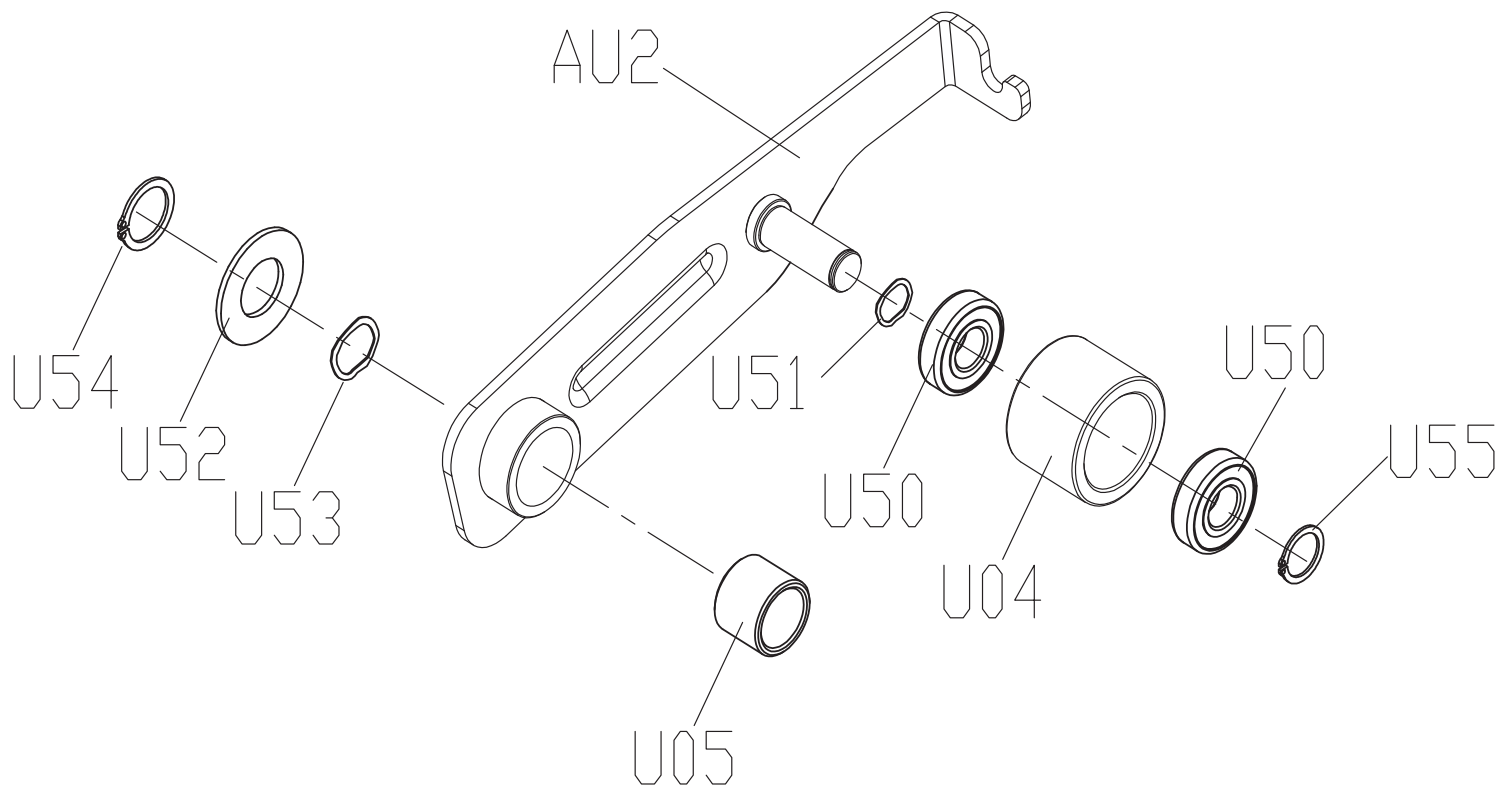


Top View of Electrical Components

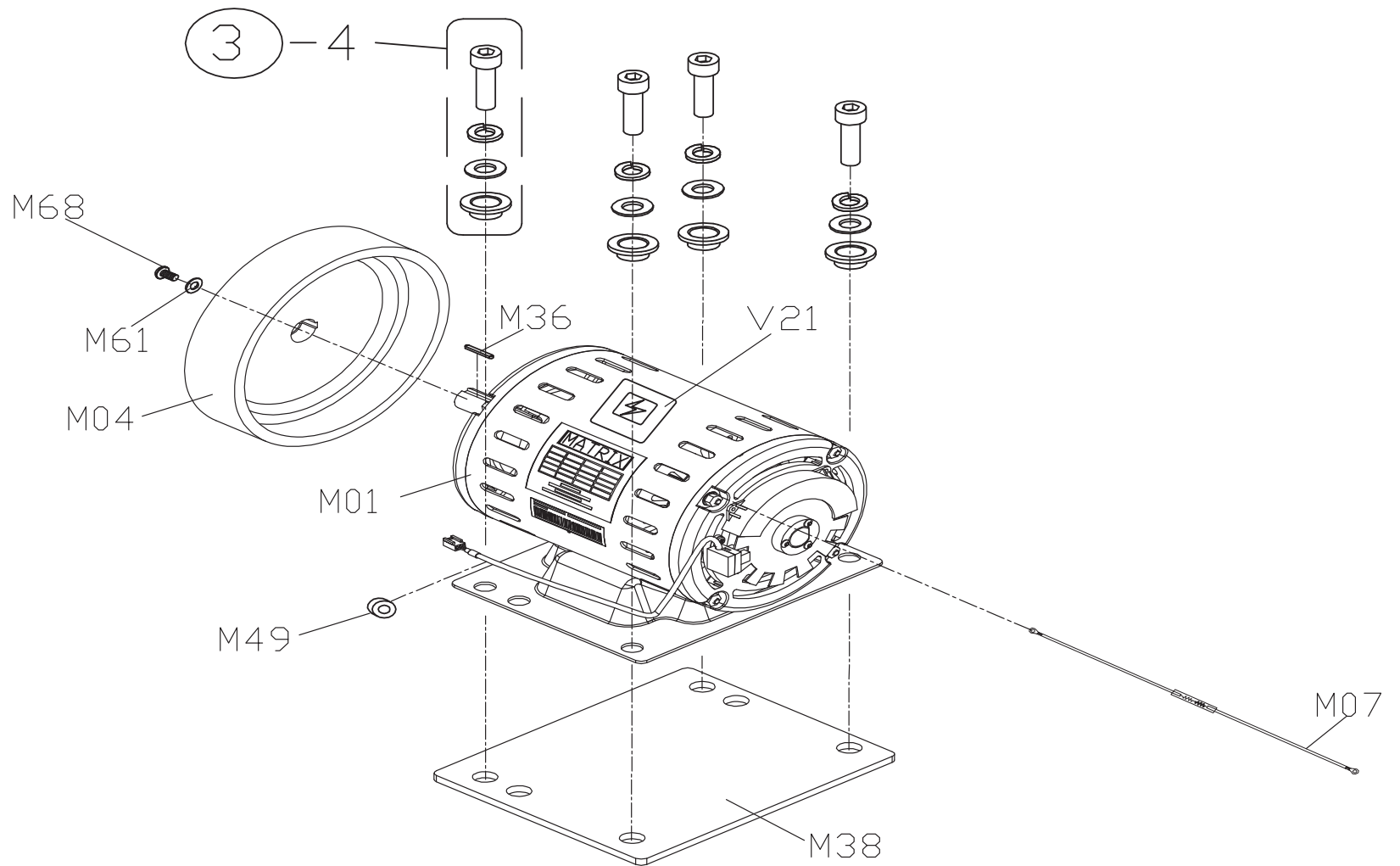


Detail View of Electrical Components

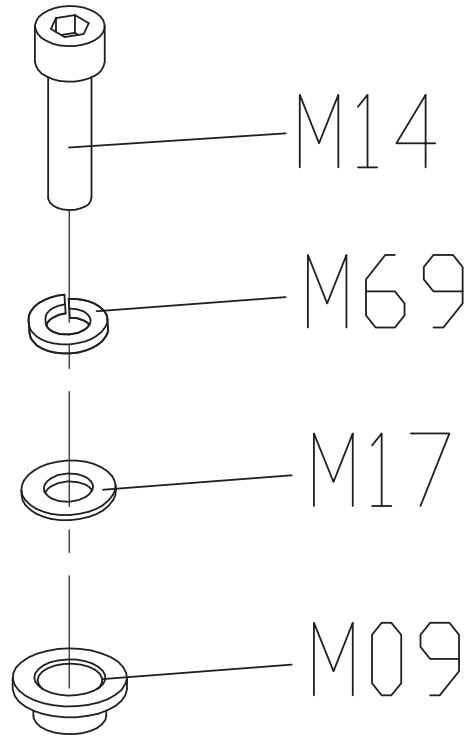
DRAWING NO 圖號	TM501-AU11
PART NAME(CH) 零件名稱(中文)	壓力車輪組
PART NAME(EN) 零件名稱(英文)	TENSION WHEEL SET
SAP PART NO SAP料號	0000088969  A



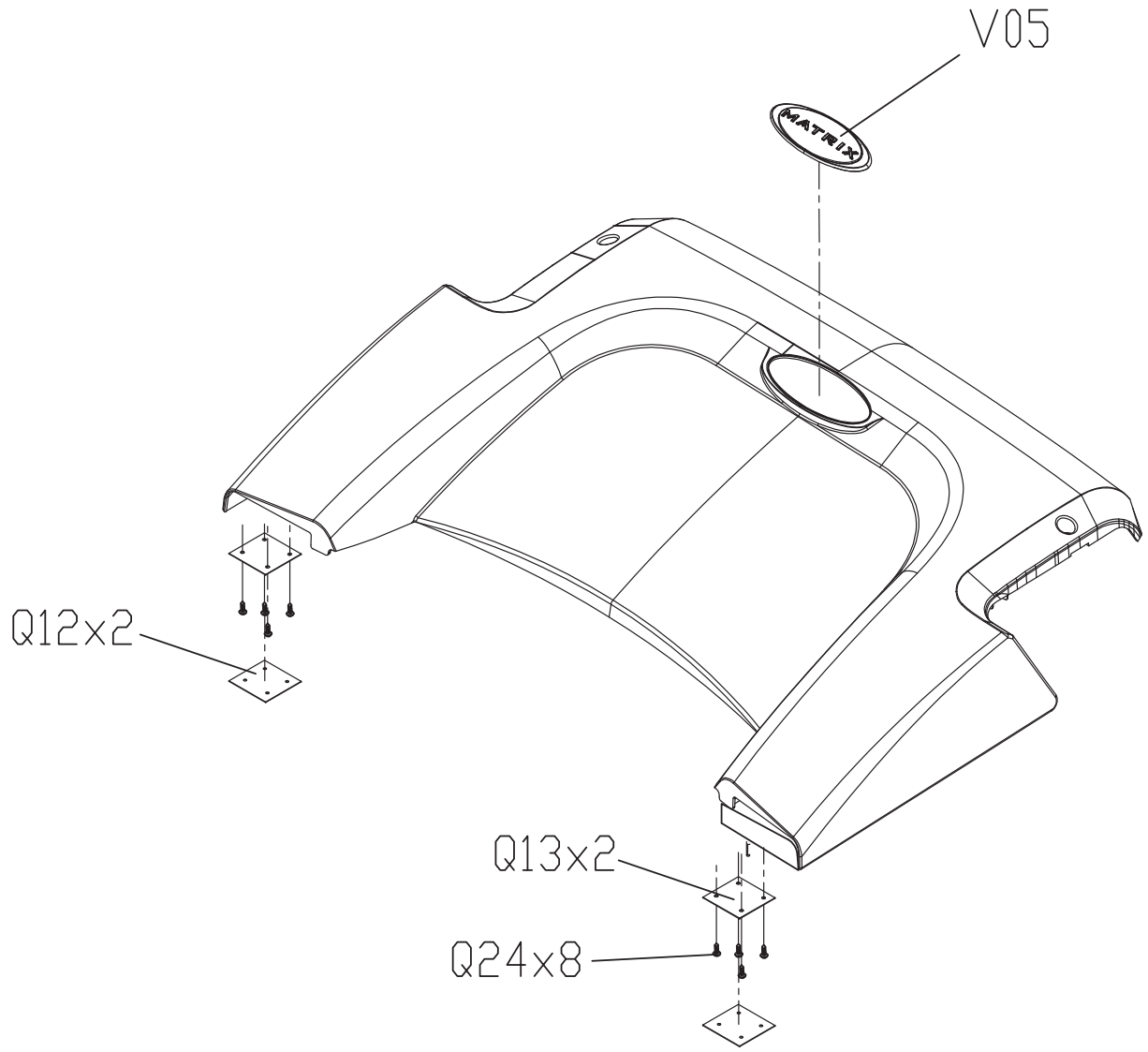
DRAWING NO 圖號	TM501-AM1
PART NAME(CH) 零件名稱(中文)	馬達組
PART NAME(EN) 零件名稱(英文)	Motor Set
SAP PART NO SAP料號	0000084532 C



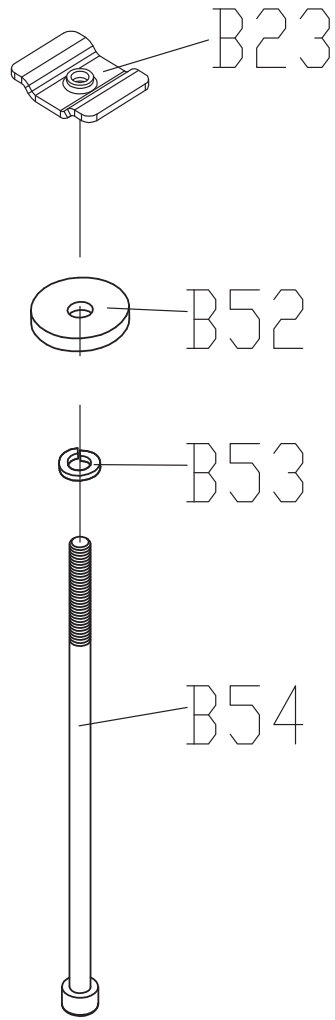
DRAWING NO 圖號	TM501-AM11
PART NAME(CH) 零件名稱(中文)	馬達螺絲組
PART NAME(EN) 零件名稱(英文)	MOTOR SCREW & WASHER SET
SAP PART NO SAP料號	0000088971
	REV A



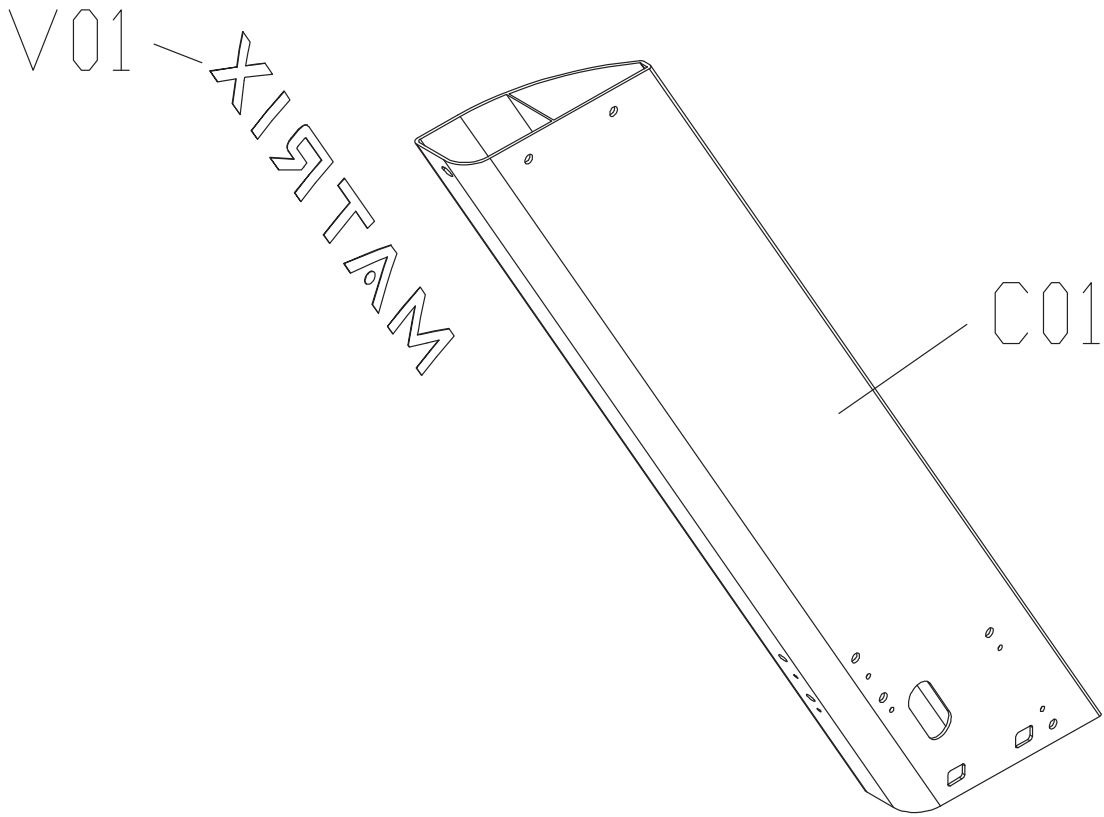
DRAWING NO 圖號	TM501-AQ10
PART NAME(CH) 零件名稱(中文)	馬達上護蓋組;含彩標
PART NAME(EN) 零件名稱(英文)	MOTOR COVER SET;WITH NCLUDE NAMEPLATE
SAP PART NO SAP料號	0000088973 A



DRAWING NO 圖號	TM501-AB24
PART NAME(CH) 零件名稱(中文)	護條固定塊組
PART NAME(EN) 零件名稱(英文)	SIDE RAIL FIXING BRACKET SET
SAP PART NO SAP料號	0000088979 ^{REV} A

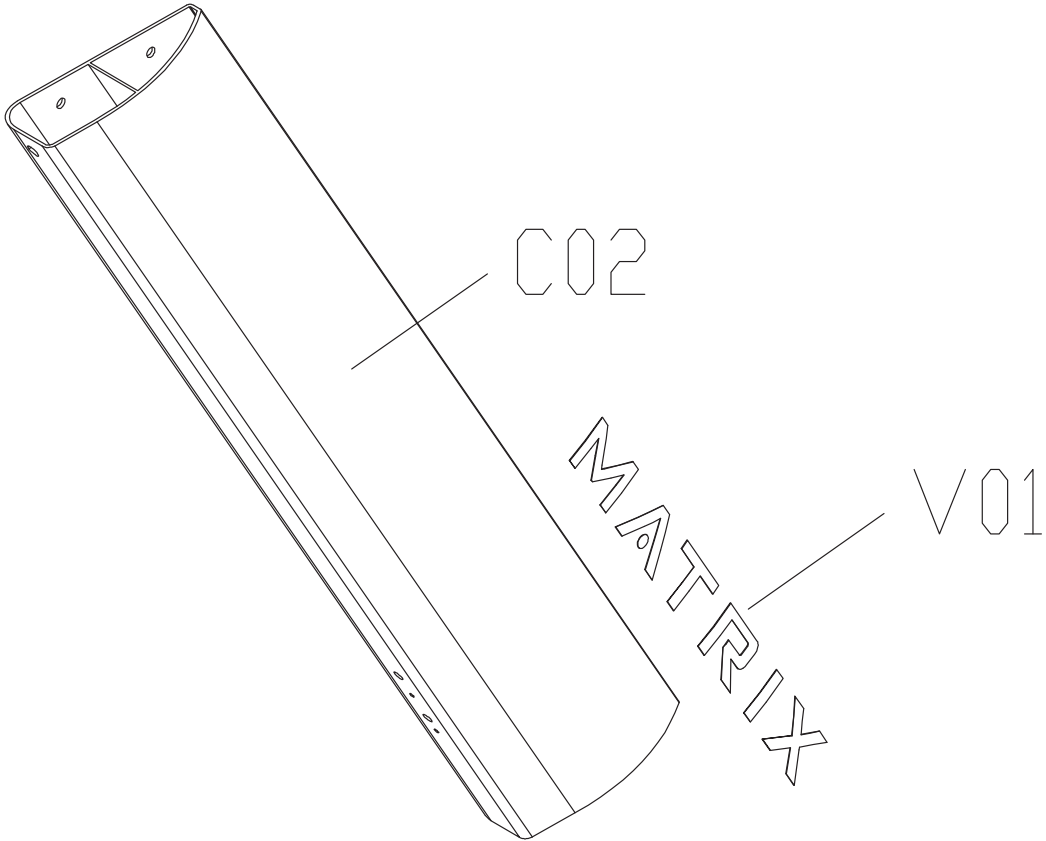


DRAWING NO 圖號	TM501-AC1
PART NAME(CH) 零件名稱(中文)	儀錶管;左
PART NAME(EN) 零件名稱(英文)	Console Mast;Left
SAP PART NO SAP料號	0000084530 B

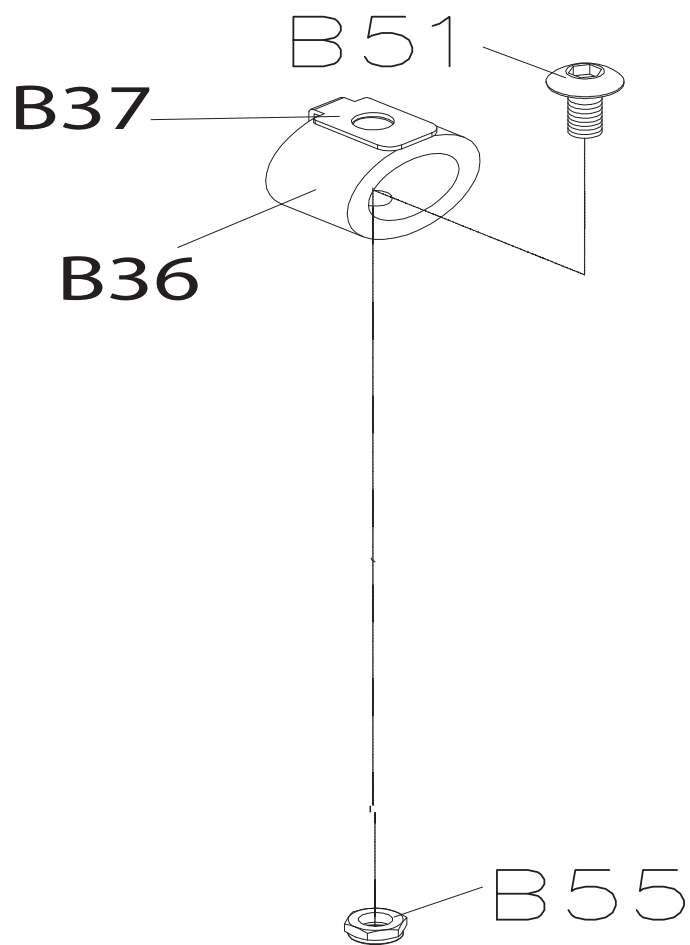


DRAWING NO 圖號	TM501-AC2
PART NAME(CH) 零件名稱(中文)	儀錶管;右
PART NAME(EN) 零件名稱(英文)	Console Mast;Right
SAP PART NO SAP料號	0000084540

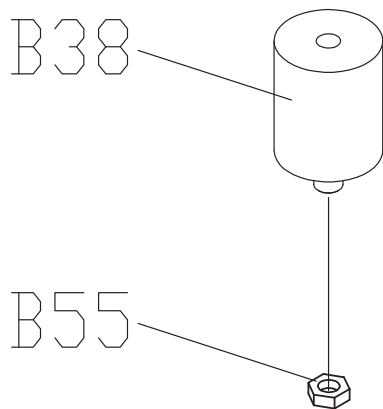
REV
IV



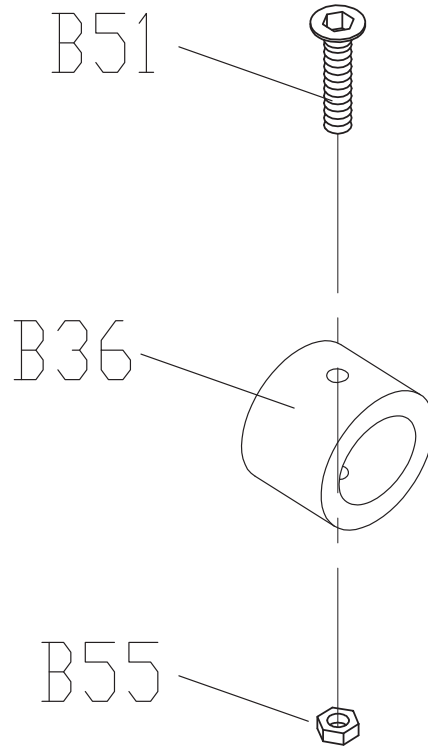
DRAWING NO 圖 號	TM501-AB21
PART NAME(CH) 零件名稱(中文)	緩衝墊組;跑板;前
PART NAME(EN) 零件名稱(英文)	Elastomer Set;Running Deck;Front
SAP PART NO SAP料號	0000089487



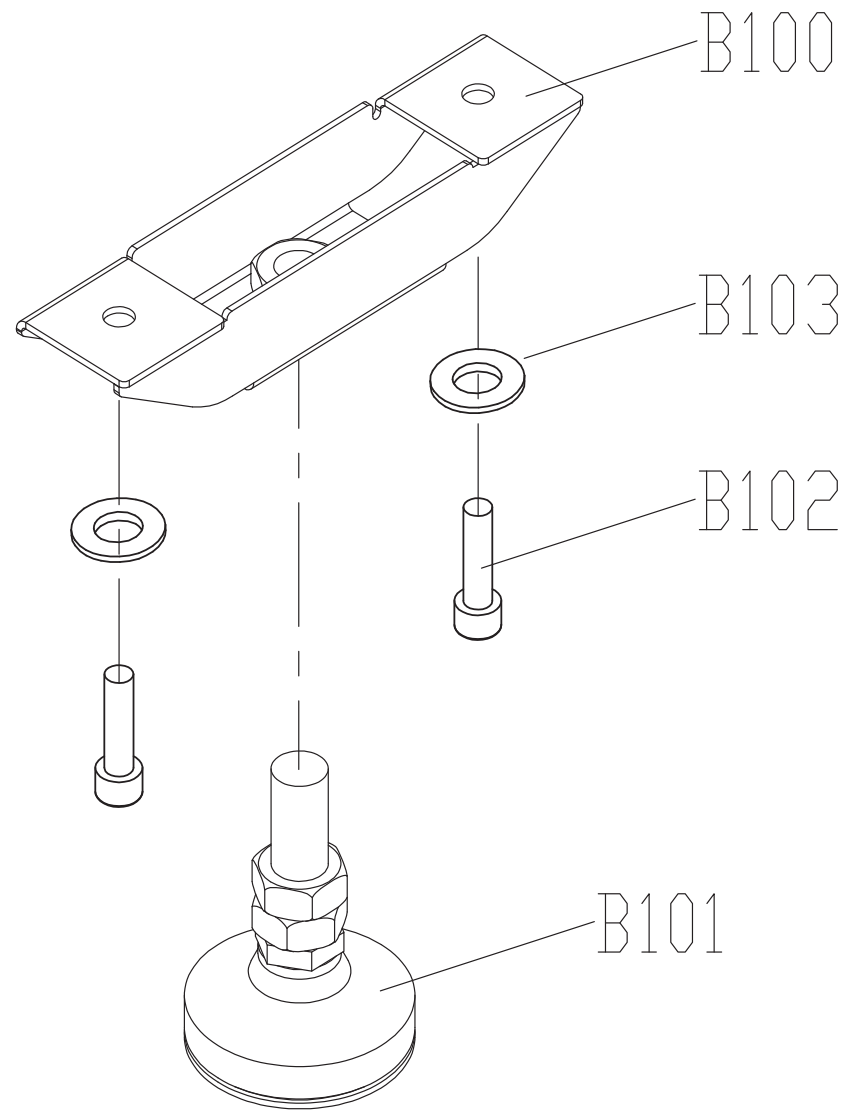
DRAWING NO 圖 號	TM501-AB23
PART NAME(CH) 零件名稱(中文)	緩衝墊組;跑板;後
PART NAME(EN) 零件名稱(英文)	Elastomer Set;Running Deck;Back
SAP PART NO SAP料號	0000089489
	圖號



DRAWING NO 圖號	TM501-AB22
PART NAME(CH) 零件名稱(中文)	緩衝墊組;跑板;中
PART NAME(EN) 零件名稱(英文)	Elastomer Set;Running Deck;Middle
SAP PART NO SAP料號	0000089488 ^{REV} A



DRAWING NO 圖號	TM501-AB25
PART NAME(CH) 零件名稱(中文)	脚踏垫组;后
PART NAME(EN) 零件名稱(英文)	ADJUSTABLE REAR FOOT SET
SAP PART NO SAP料號	0000088993 A



DRAWING NO 圖號	TM501-AP10
PART NAME(CH) 零件名稱(中文)	儀錶線材組
PART NAME(EN) 零件名稱(英文)	Console Cable Set
SAP PART NO SAP料號	As Attachment  A

