

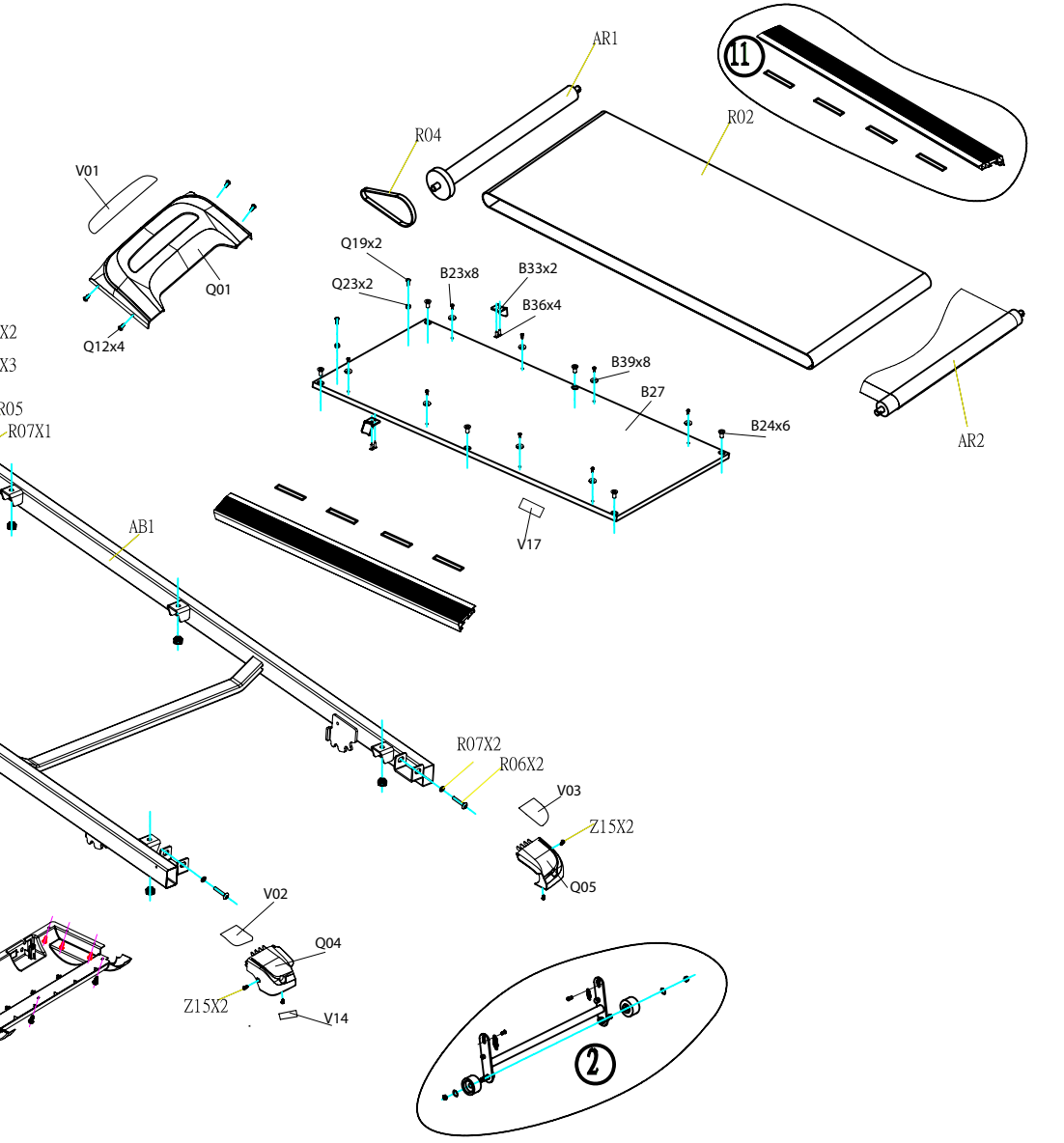
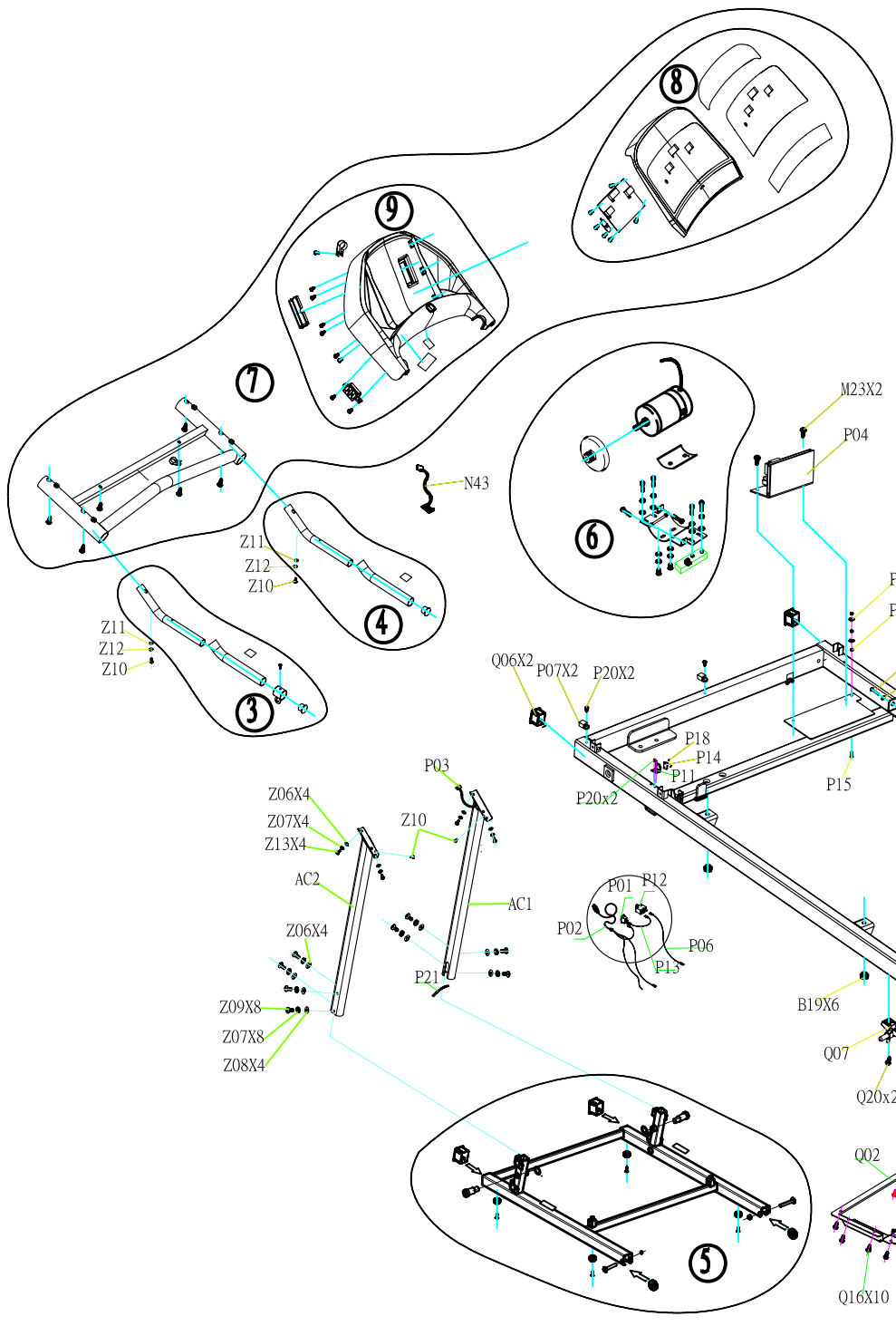
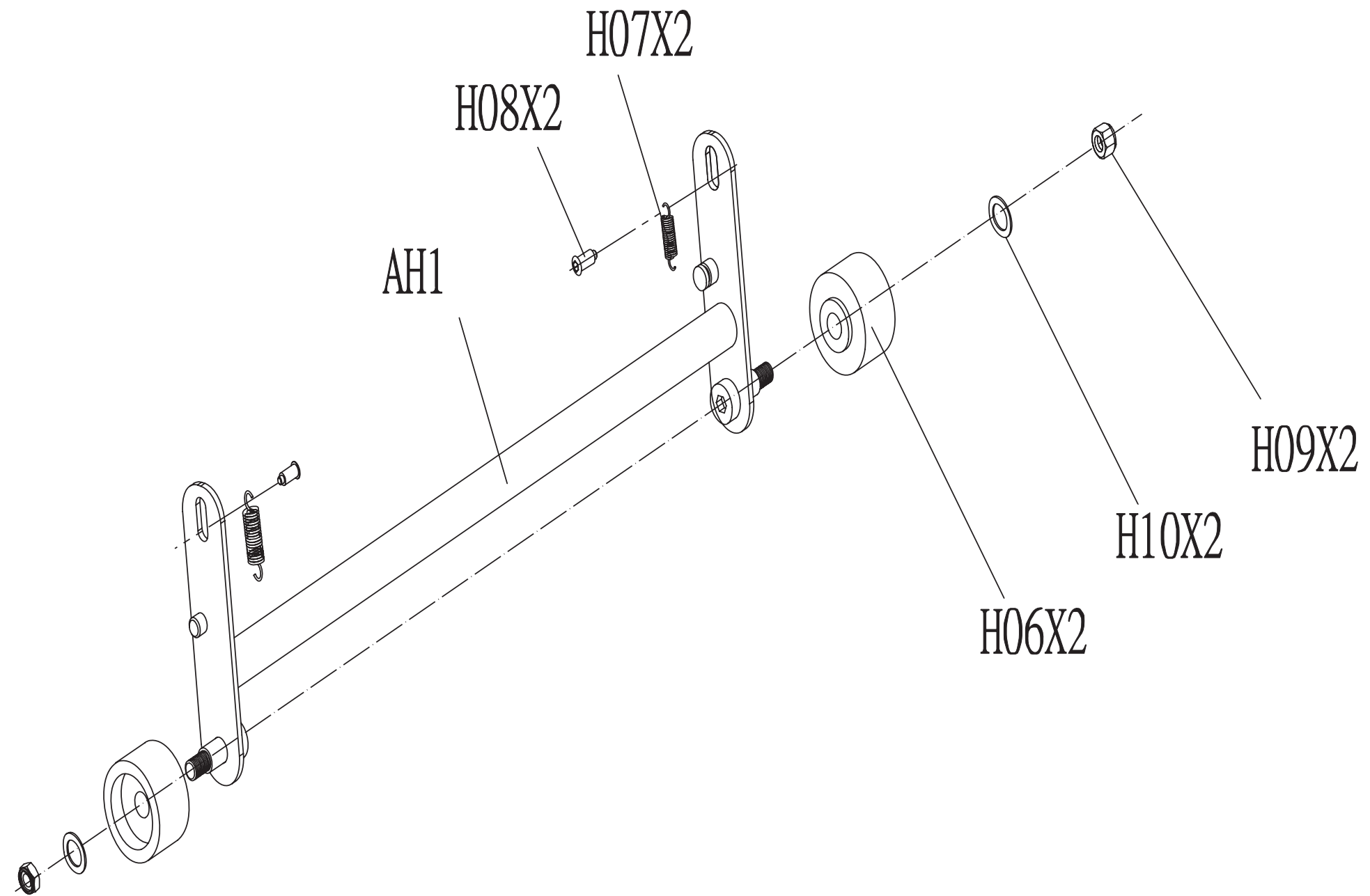


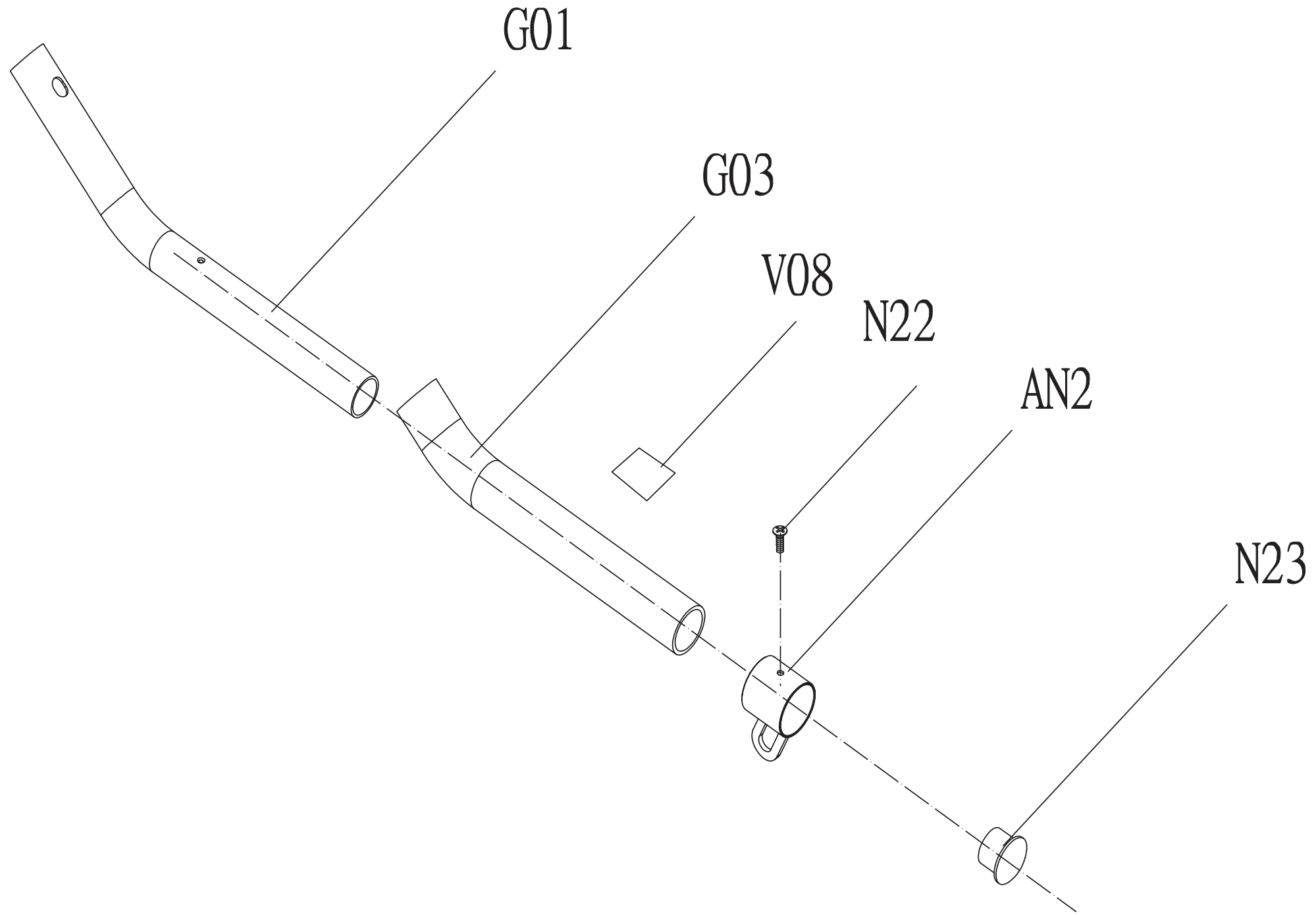
								UNIT 單位	單位	MODEL NO. 機種	715T PLUS	狀態 STATE	P/D
								SCALE 比例	比例	DRAWING NO. 圖號	TM397-A04		
								SHEET SIZE 圖紙大小	A3	PART NAME(CH) 零件名稱(中文)	TM397零件爆炸圖		
										PART NAME(EN) 零件名稱(英文)	Explosive Drawing Semi Assy		
		10060031	改為標準爆炸圖格式							SAP PART NO. SAP料號	1000113366		B
		10050009	Release For Production							 喬山健康科技(台灣)有限公司 JOHNSON HEALTH TEC. (TAIWAN) CO.,LTD			
LET 項目	ECO 編號		DESCRIPTION 修改內容	APPROVER 審核	DATE 日期	DESIGNER 設計	DATE 日期	 喬山健康科技(上海)有限公司 JOHNSON HEALTH TEC. (SHANGHAI) CO.,LTD			JIS		



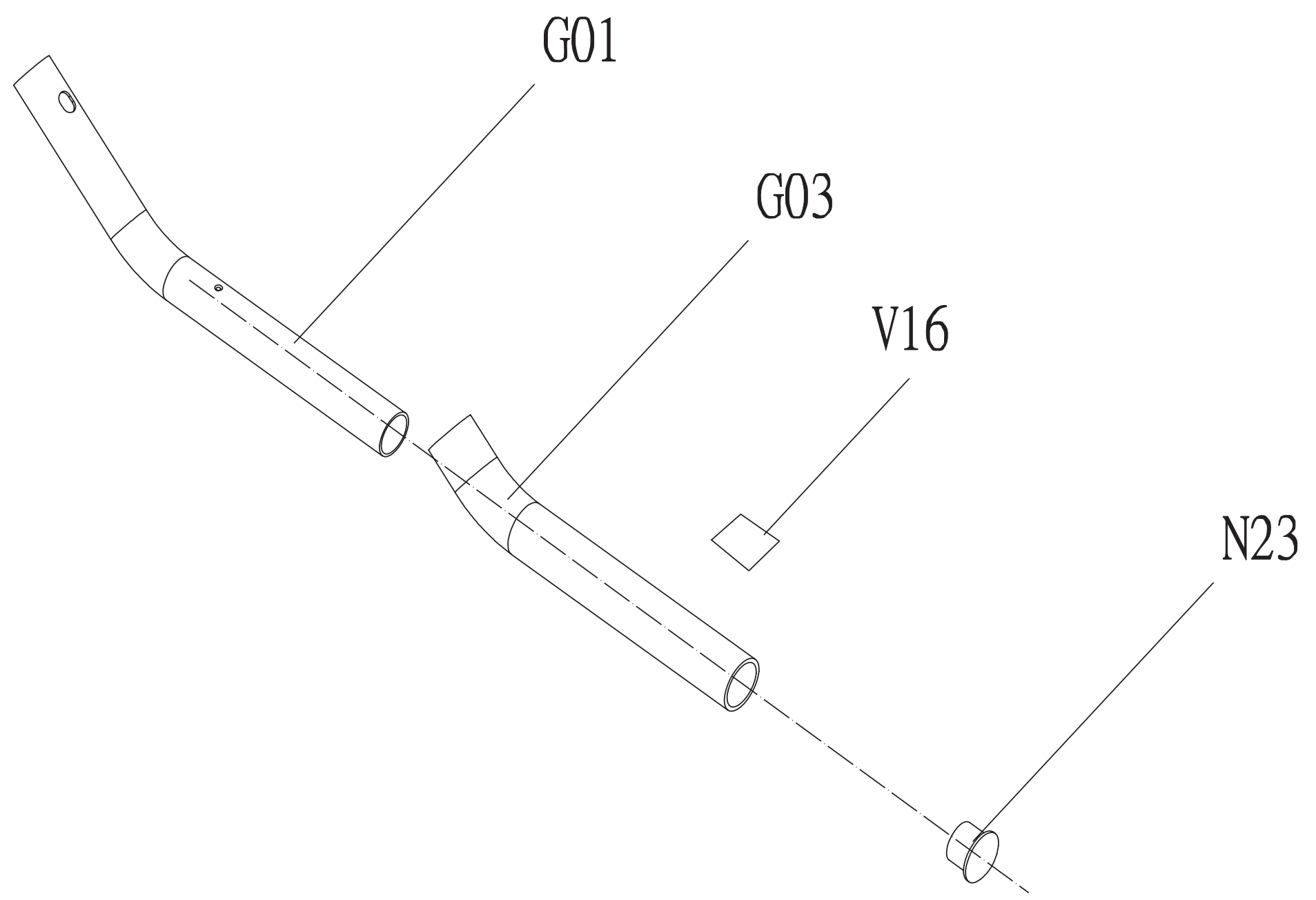
1000113379



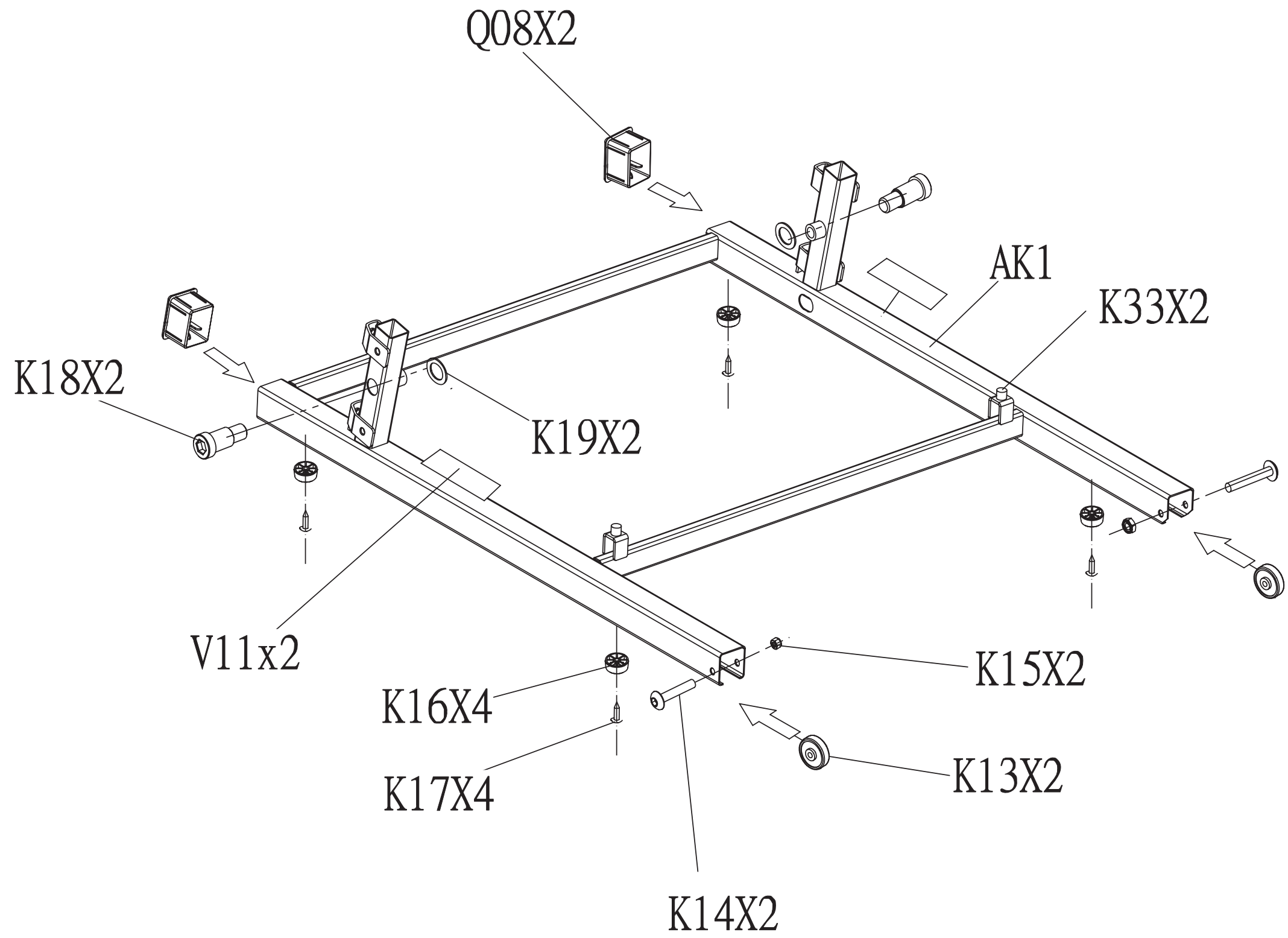
1000113394



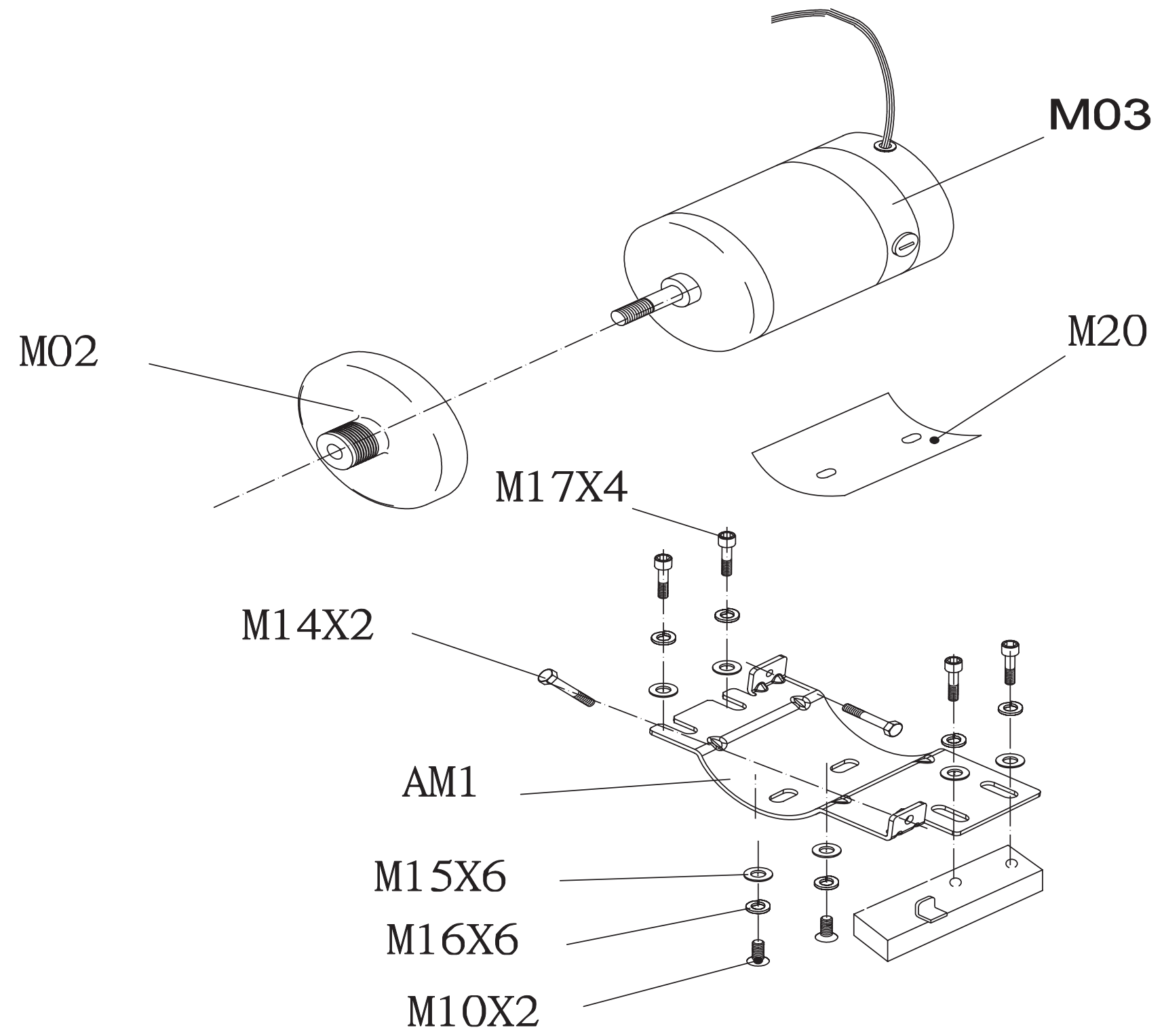
1000113400



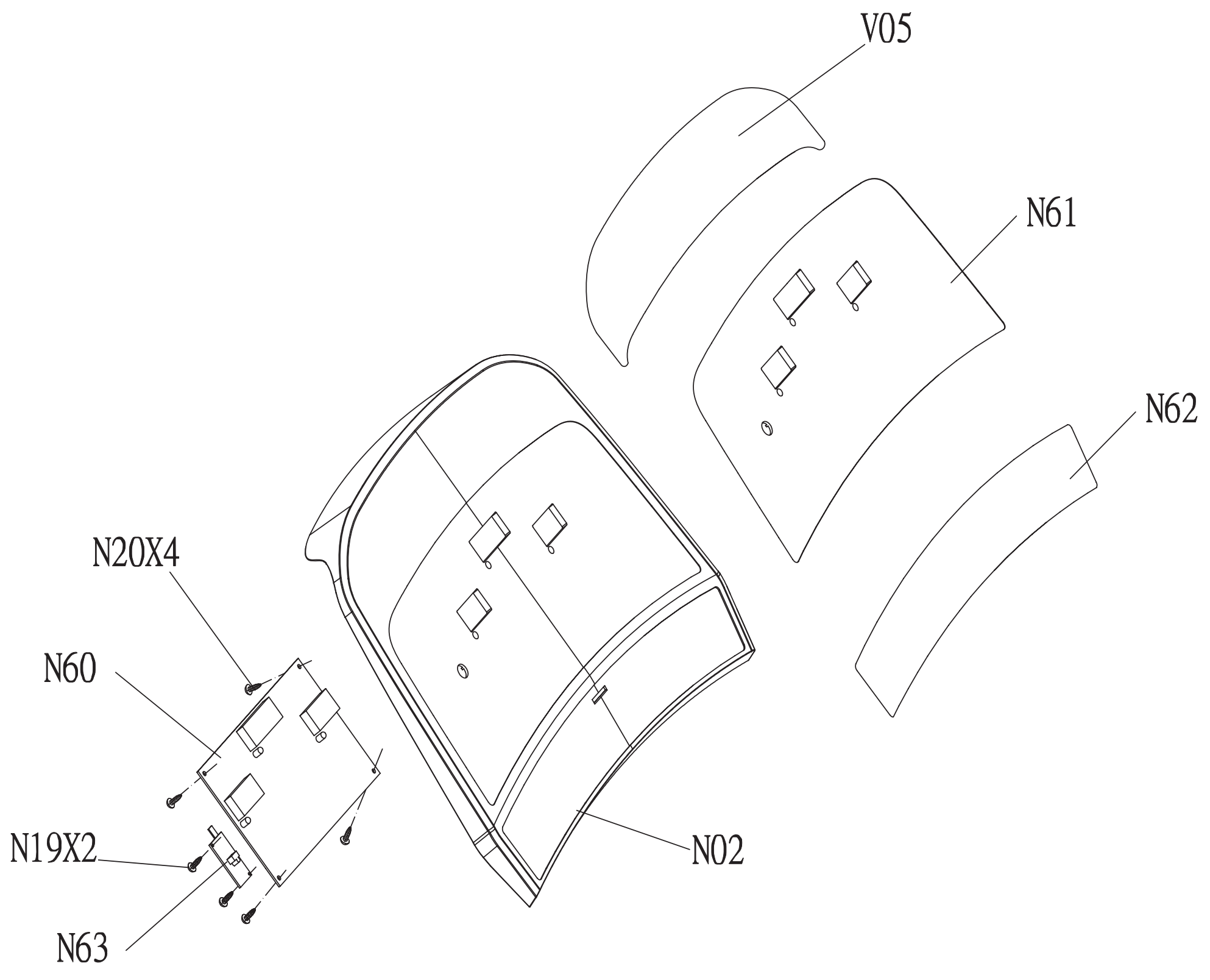
1000113401



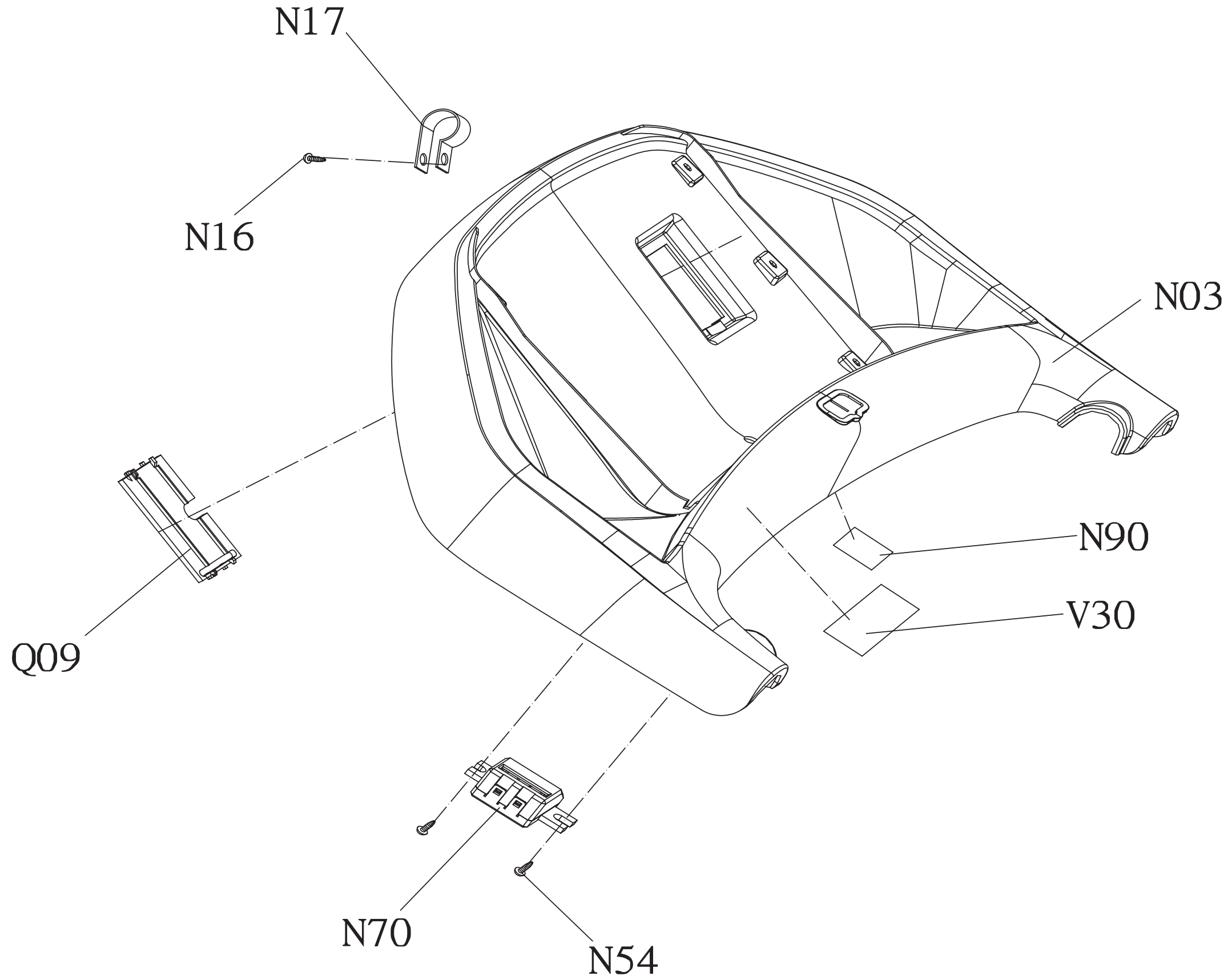
1000113408



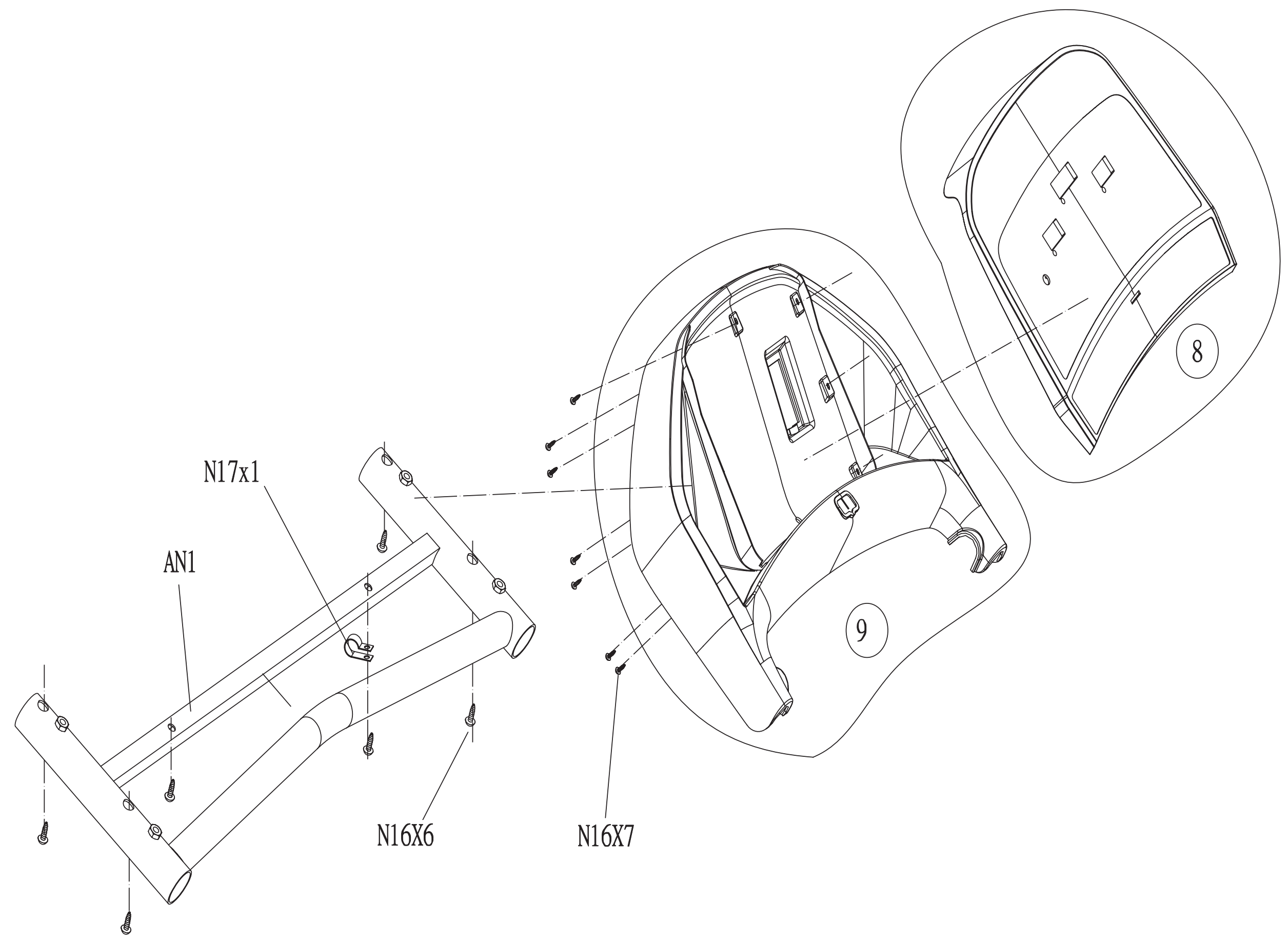
1000113414



1000113419



1000200210



1000113924

