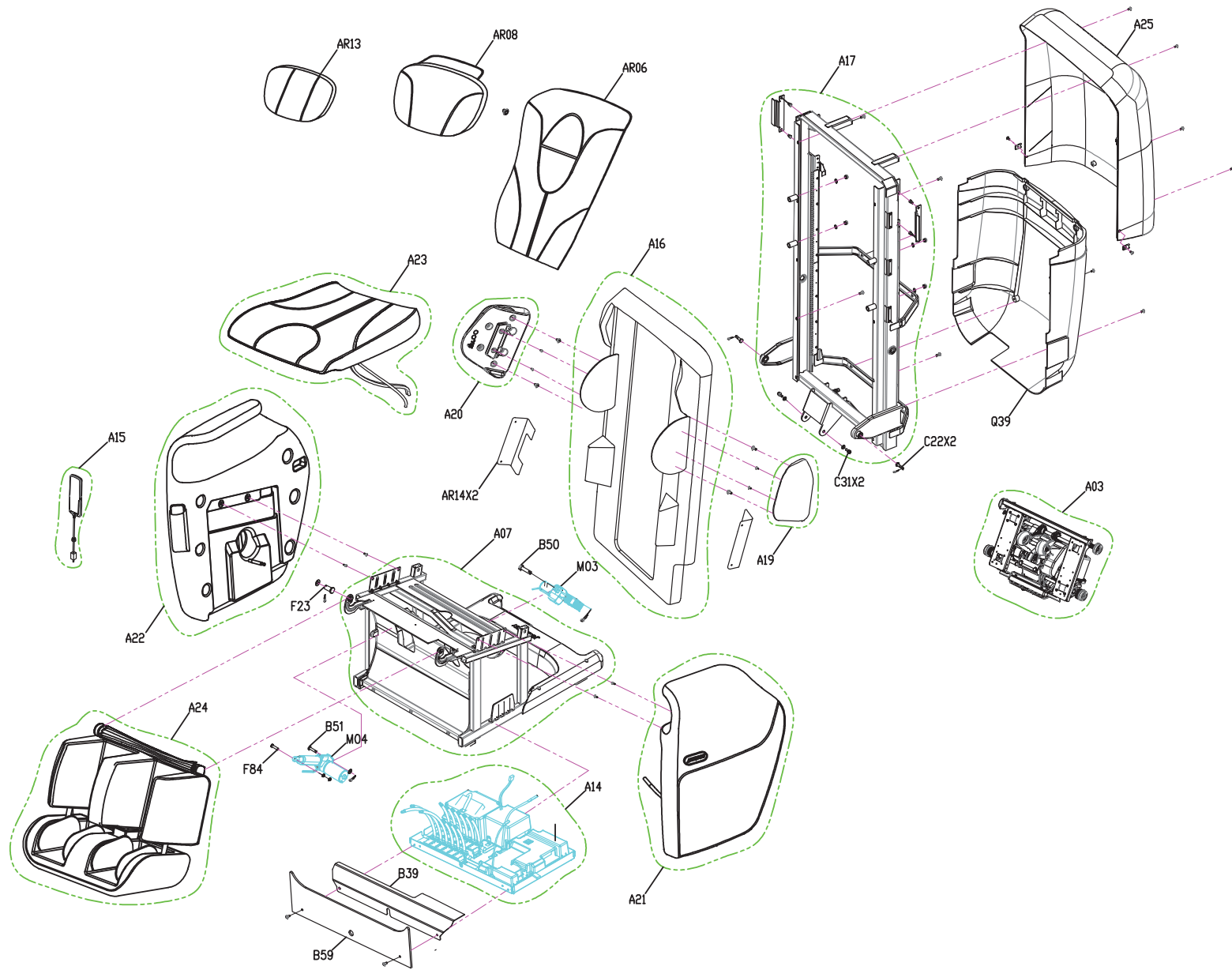
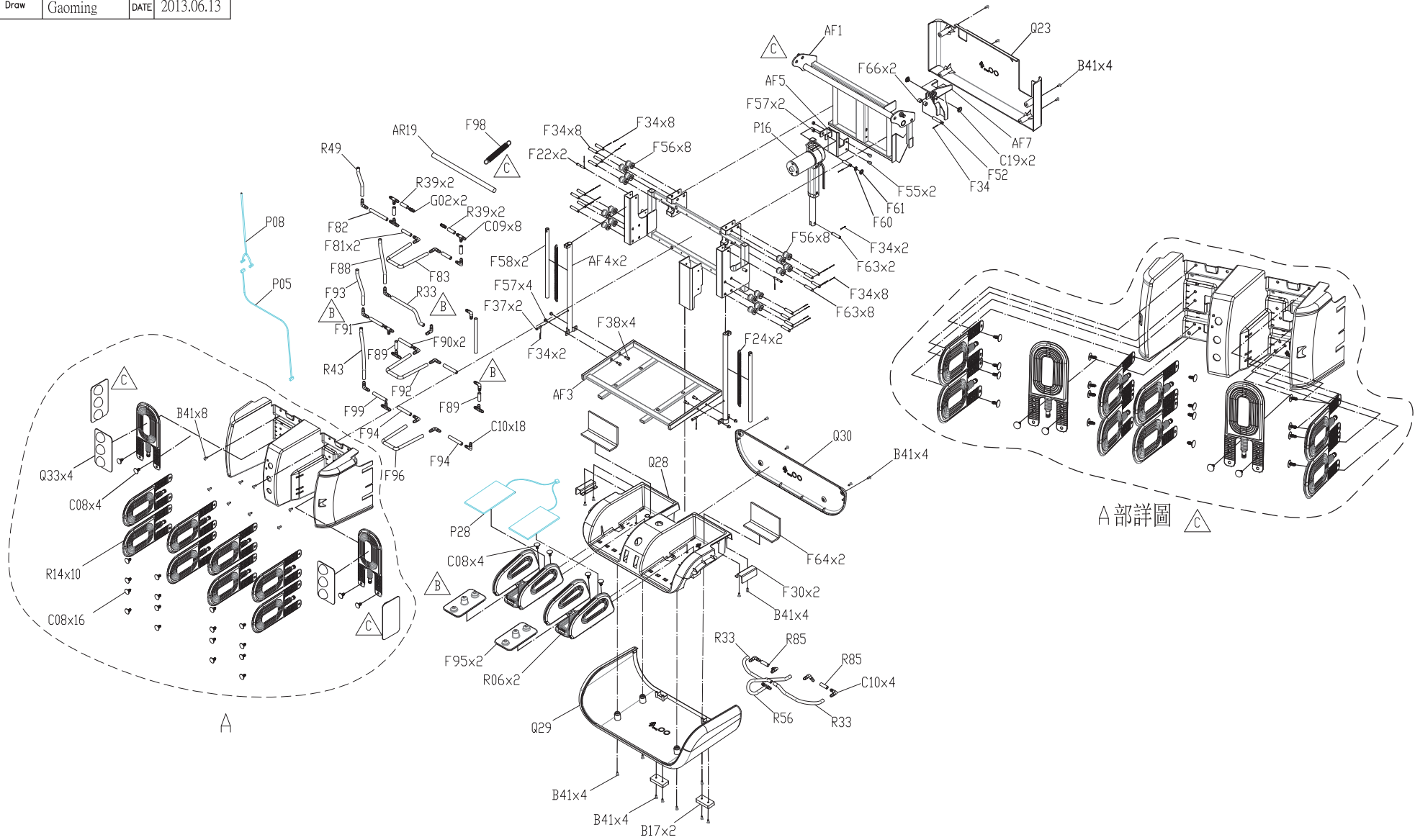


DRAWING NO	MR124-A04	成品料號	機台類別
PART NAME	Seat Frame Group	JMR0002-00	220V
PART NO	As Attachment List	JMR0018-00	110V
Draw	Gaoming	DATE	2016.4.18



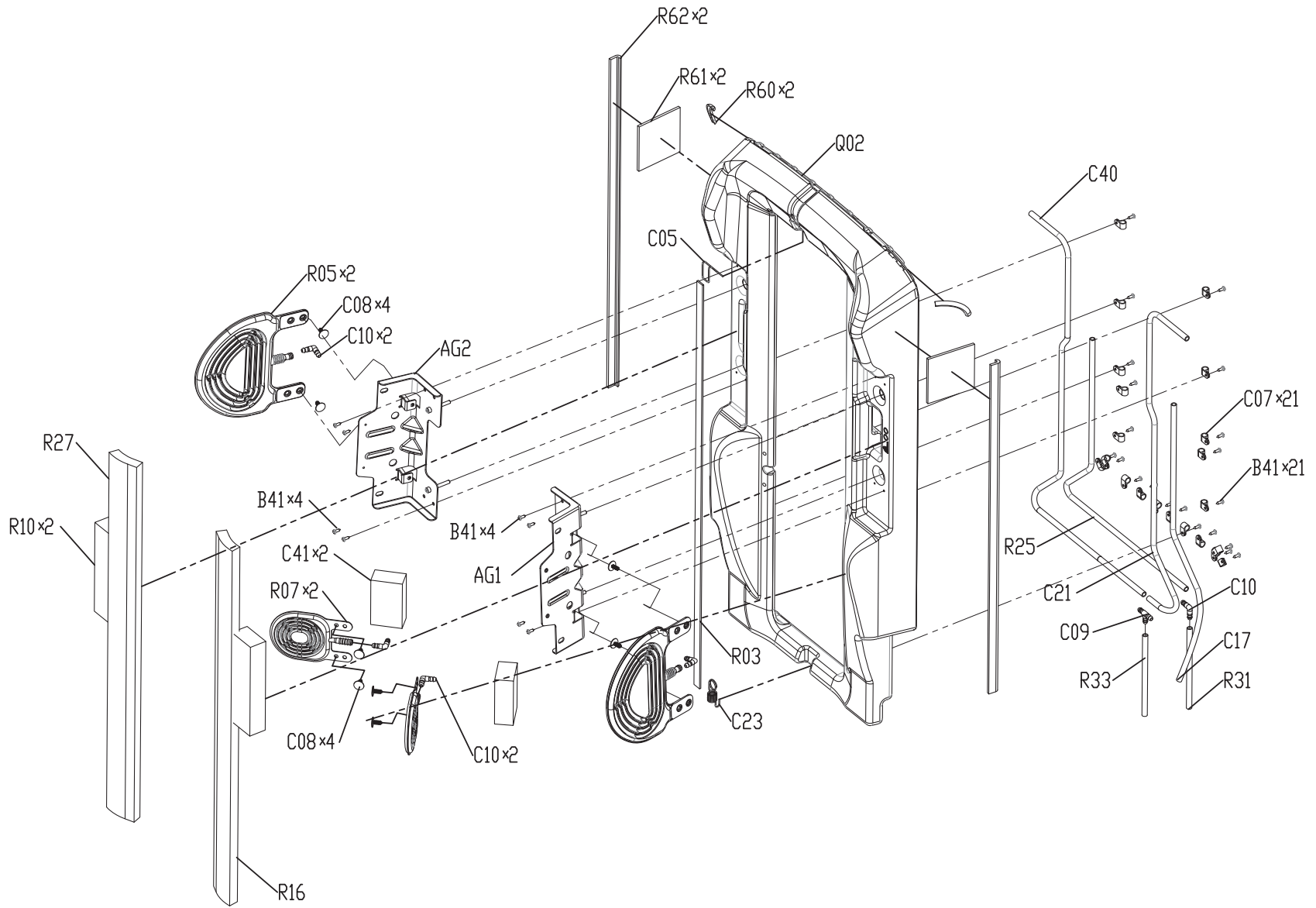
插件號	成品料號	物料說明	數量
A07	1000301673	座架組	1
A14	1000301682/1000300835	下控組_110V/220V	1
A15	1000301678/1000230800/1000309306/1000375140	手控器組_台灣_大陸/北美_歐洲	1
A16	1000388373/1000388374	前背架組_黑色/米黃色	1
A17	1000324345	背架支撐架組	1
A19	1000324354/1000324355	左壓肩組_黑色/米黃色	1
A20	1000324356/1000324357	右壓肩組_黑色/米黃色	1
A21	1000324341/1000324342	左側板組_黑色/米黃色	1
A22	1000324343/1000324344	右側板組_黑色/米黃色	1
A23	1000324349/1000324350/1000324351/1000372142	腰墊組_黑色/米黃色/北美黑色 多色系腰墊	1
A24	1000324352/1000324353	腳機組_黑色/米黃色	1
A25	1000306239/1000324339/1000324340	上背蓋組_繁體/簡體/英文	1
A03	1000381915	機芯組_售價	1
Q39	1000230227	下背蓋	1
M04	1000344618	腳機推杆馬達	1
M03	1000344615	椅背推杆馬達	1
B50	1000304607	椅背推杆馬達轉軸	1
B51	1000304610	腳機推杆馬達轉軸	1
F23	1000227550	腳機右轉軸	1
F84	1000227551	腳機左轉軸	1
C22	1000227542	椅背旋轉軸	2
C31	1000231471	背架推杆固定螺絲	2
B59	1000231587	防鼠保護布	1
B39	1000233359	下控蓋板	1
AR06	1000230874/1000303127	枕頭_黑色/米黃色	1
AR08	1000230880/1000303129	枕頭_黑色/米黃色	1
AR13	1000309959/1000303131	小枕頭_黑色/米黃色	1
AR09	1000304879/1000334881	腳機左側皮套_黑色/米黃色	1
AR10	1000304880/1000304882	腳機右側皮套_黑色/米黃色	1
AR14	1000312790	墨肩幕布	2
P30/P31 P32/P33	1000231173/1000096852/1000096853/100098851	椅面電線組_台灣_大陸/北美/歐洲	2

DRAWING NO	MR124-A06
PART NAME	Foot Rest Set
PART NO	1000230208
Draw	Gaoming
DATE	2013.06.13

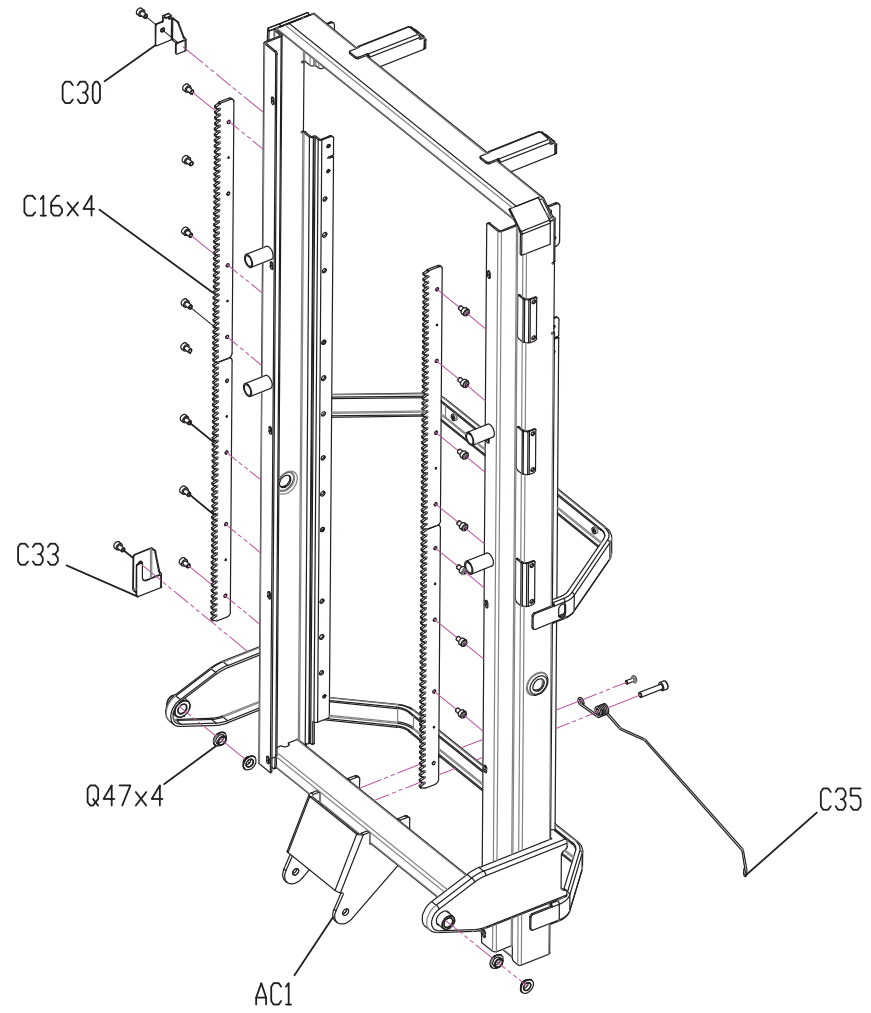


A部詳圖

DRAWING NO	MR124-A16		
PART NAME	Back Frame Group ; Front		
PART NO	1000300833		A
Draw	Gaoming	DATE	2013.06.19

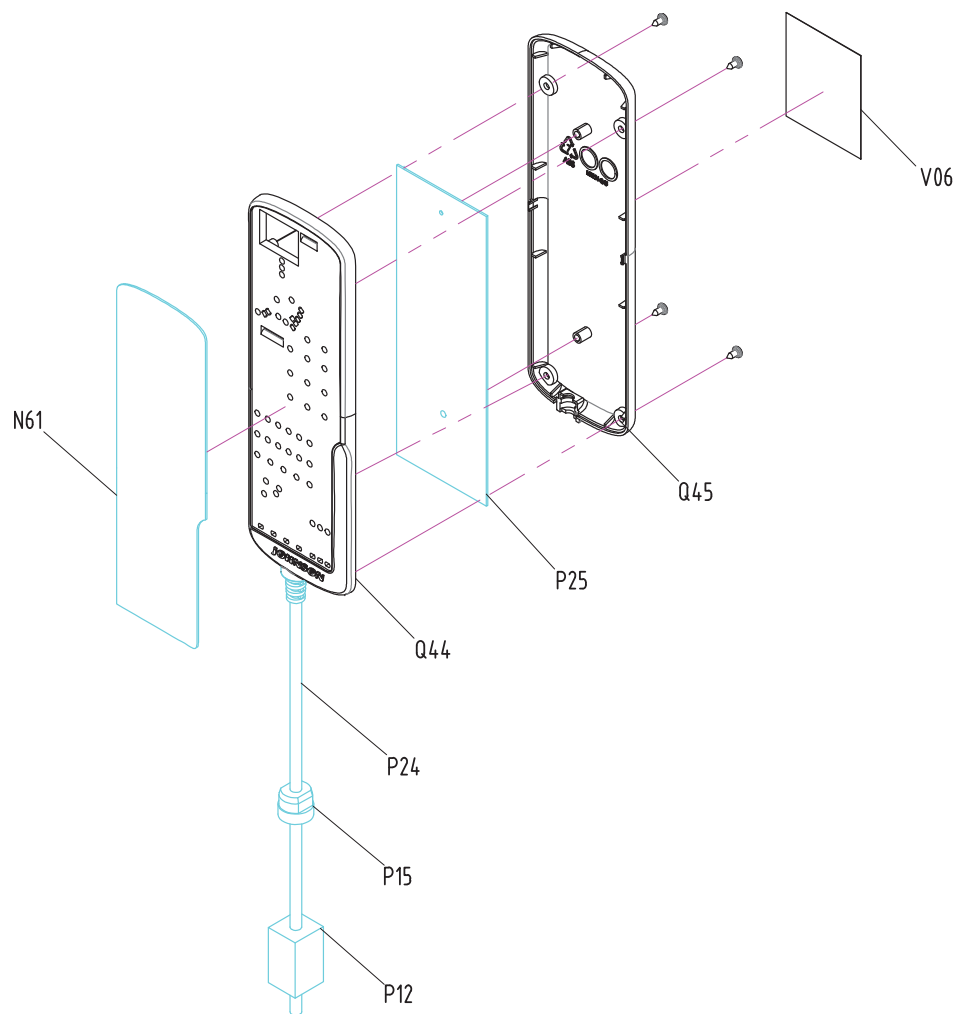


DRAWING NO	MR124-A17		
PART NAME	Support Frame Set;Back Frame		
PART NO	1000324345		B
Draw	Gaoming	DATE	2016.04.18



插件號	料 號	物 料 說 明	數量
AC1	1000230216	背架焊接件	1
C16	1000098249	椅背齒條	4
C35	1000229471	走線彈簧	1
Q47	1000231512	拉柄襯套	4
C30	1000227800	上限位止檔片	1
C33	1000227802	下限位止檔片	1
C18	1000227537	背架開口連接板	2

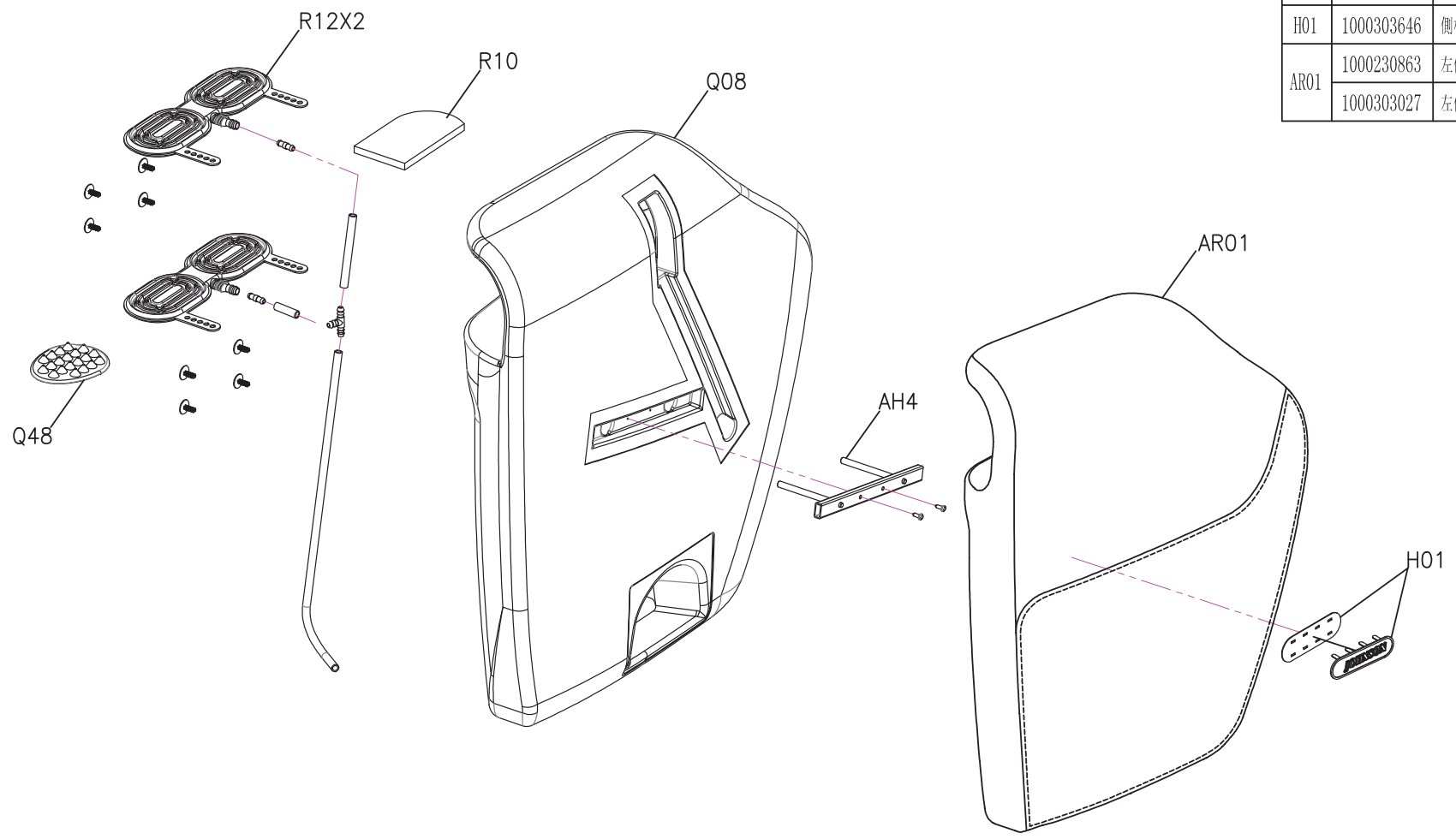
DRAWING NO	MR124-A15	半成品料號	語言		
PART NAME	Hand Control Set	1000301678	中文繁體		
PART NO	As Attachment List	B	1000230800	中文簡體	
Draw	Gaoming	DATE	2016.04.18	1000309306	英文



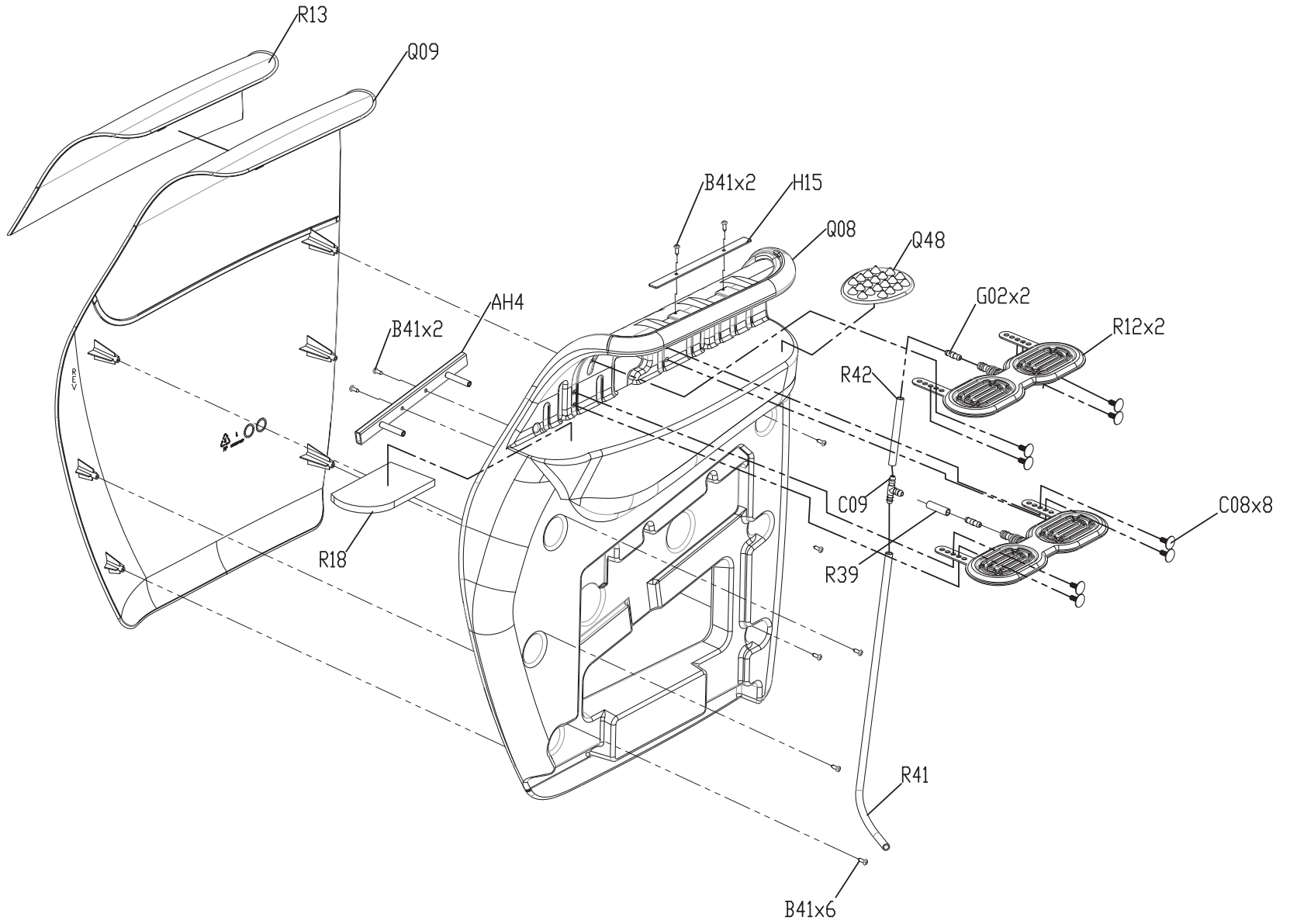
插件號	料號	物料說明	數量
Q44	1000230819	手控器上蓋	1
Q45	1000230820	手控器下蓋	1
P12	069904	鐵粉蕊	1
P15	003704-00	電源線扣	1
P24	1000228103	手控器儀錶線	1
P25	1000231805	手控器控制板	1
N61	1000301701	手控器操作面板_繁體	1
	1000231602	手控器操作面板_簡體	
	1000309308	手控器操作面板_英文	
V06	1000303892	手控器警告貼標_繁體	1
	1000303893	手控器警告貼標_簡體	
	1000307474	手控器警告貼標_英文	

DRAWING NO	MR124-A21	半成品料號	機台顏色	
PART NAME	Side Cover Set:Left	1000324341	黑色	
PART NO	As Attachment List	B	1000324342	米黃色
Draw	Gaoming	DATE	2016.04.18	

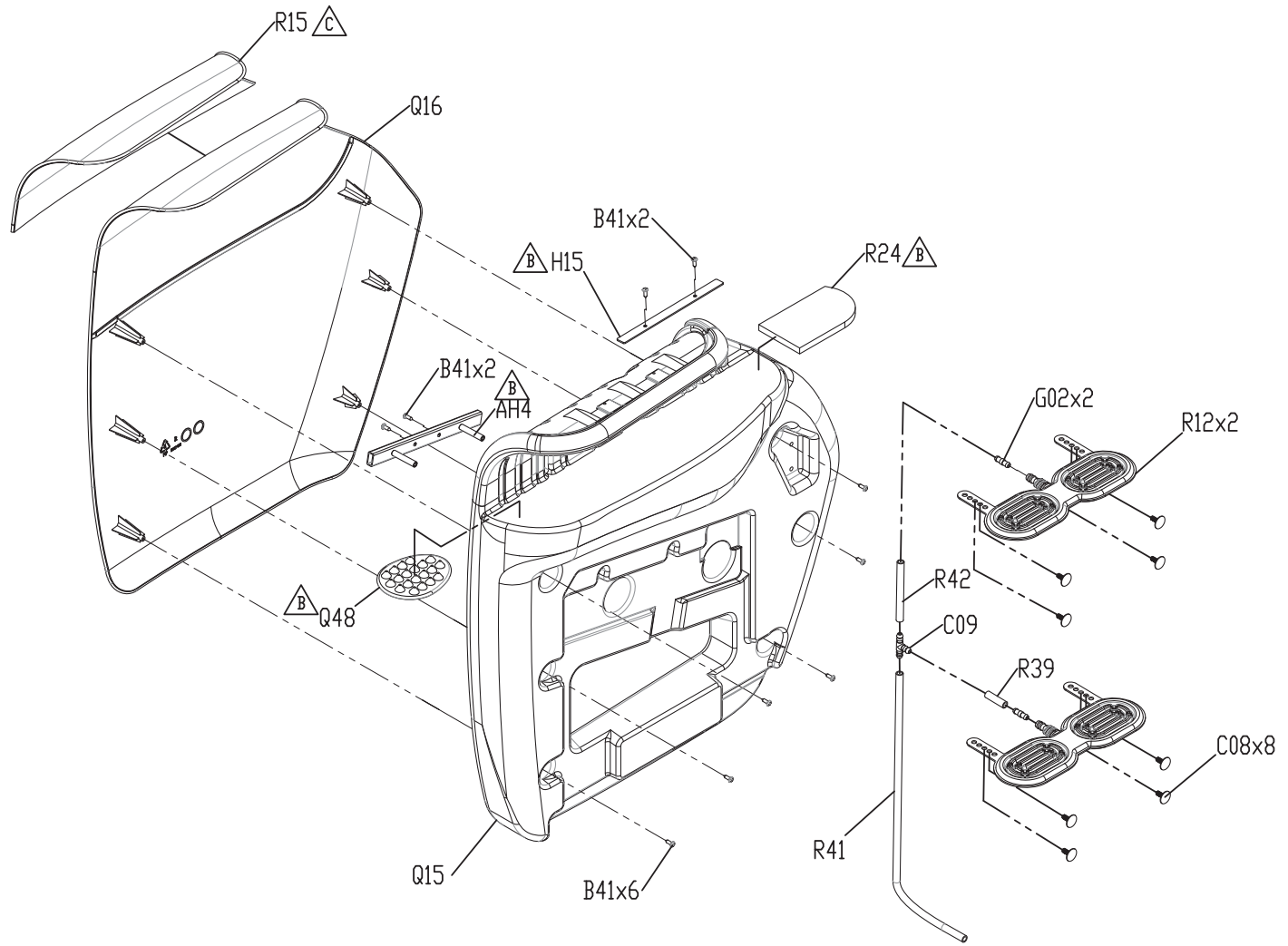
插件號	料號	物料說明	數量
Q08	1000230849	左側板塑膠蓋	1
R12	1000227097	扶手氣囊	2
AH4	1000303975	扶手固定座	1
Q48	1000228752	扶手按摩墊	1
R10	1000360685	左扶手海綿	1
H01	1000303646	側板Logo	1
AR01	1000230863	左側板皮套_黑色	1
	1000303027	左側板皮套_米黃色	



DRAWING NO	MR124-A09		
PART NAME	Plate Seat Left		
PART NO	1000230831		C
Draw	Gao Ming	DATE	2013.07.01

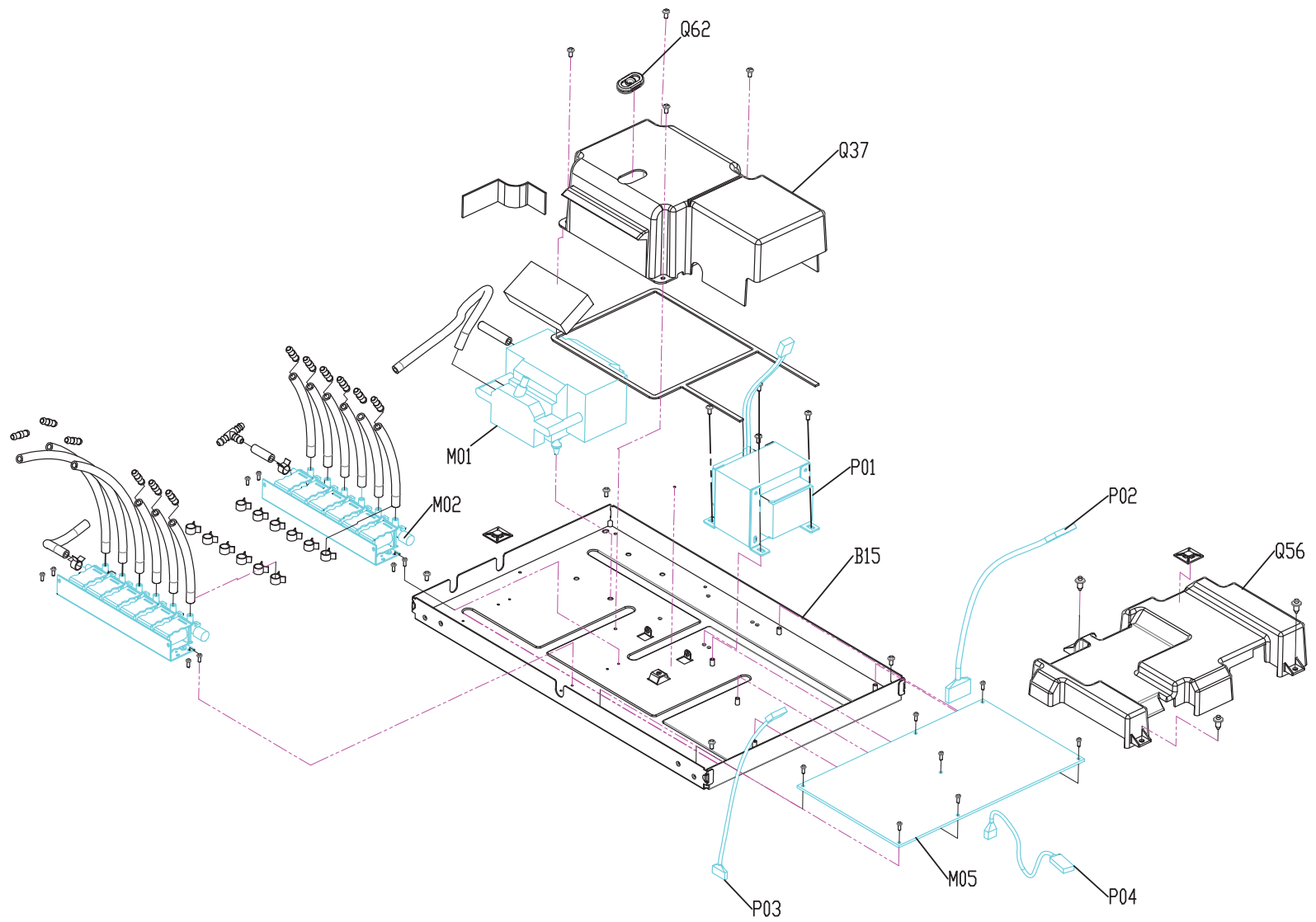


DRAWING NO	MR124-A10		
PART NAME	Plate Set ;Right		
PART NO	1000301677		C
Draw	Gao Ming	DATE	2013.07.01



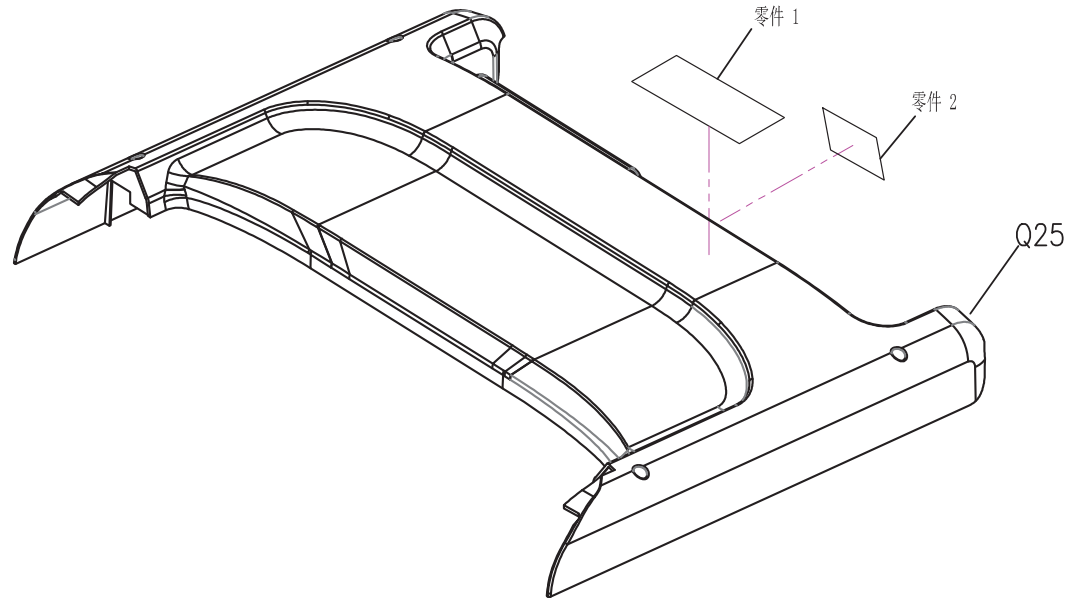
DRAWING NO	MR124-A14	半成品料號	電 壓
PART NAME	Control Group	1000301682	110V
PART NO	As Attachment List	D	1000300835
Draw	Gaoming	DATE	2014.04.18

插件號	料 號	物 料 說 明	數量
Q37	1000228389	氣泵護蓋	1
Q62	1000333640	氣管端塞	1
Q56	1000304723	下控板護蓋	1
B15	1000228387	下控支撐片	1
M05	1000301702	下控主板	1
M01	1000226842	氣泵_AC24V	1
M02	1000227027	12連氣閥_AC24V	1
P02	1000227248	機芯馬達線	1
P03	1000227245	機芯反饋線	1
P04	1000227249	USB線	1
P01	1000227250	變壓器AC110/AC24V	1
	1000231172	變壓器AC220/AC24V	



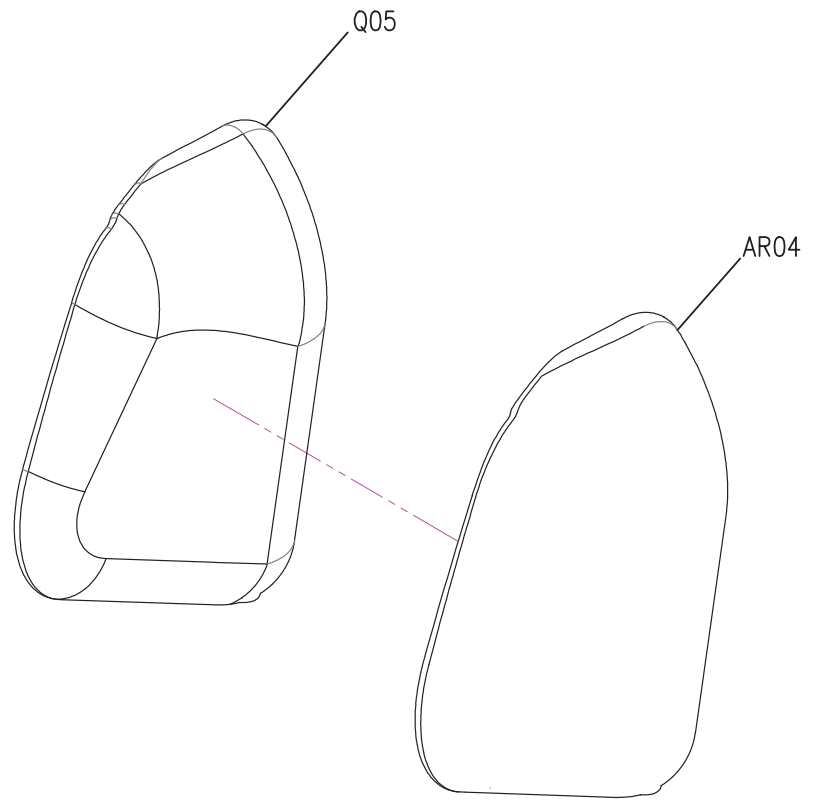
DRAWING NO	MR124-A18	半成品料號	貼標語言	零件 1	零件 2
PART NAME	Cover Set;Power Box;J5800	1000306205	中文繁體	V04	
PART NO	As Attachment List	B	1000324335	中文簡體	V09
Draw	Gaoming	DATE	2016.4.12	1000324336	英文
				1000371237	英文
				V08	V02
				V08	V14

插件號	料 號	物 料 說 明	數量
Q25	1000353139	電源箱蓋	1
V04	1000231348	產品警告貼標(繁體)	1
V09	1000231360	產品警告貼標(簡體)	1
V08	1000307471	產品警告貼標(英文)	1
V02	1000309305	規格貼標(英文)	1
V14	1000357908	規格貼標_Fujita	1



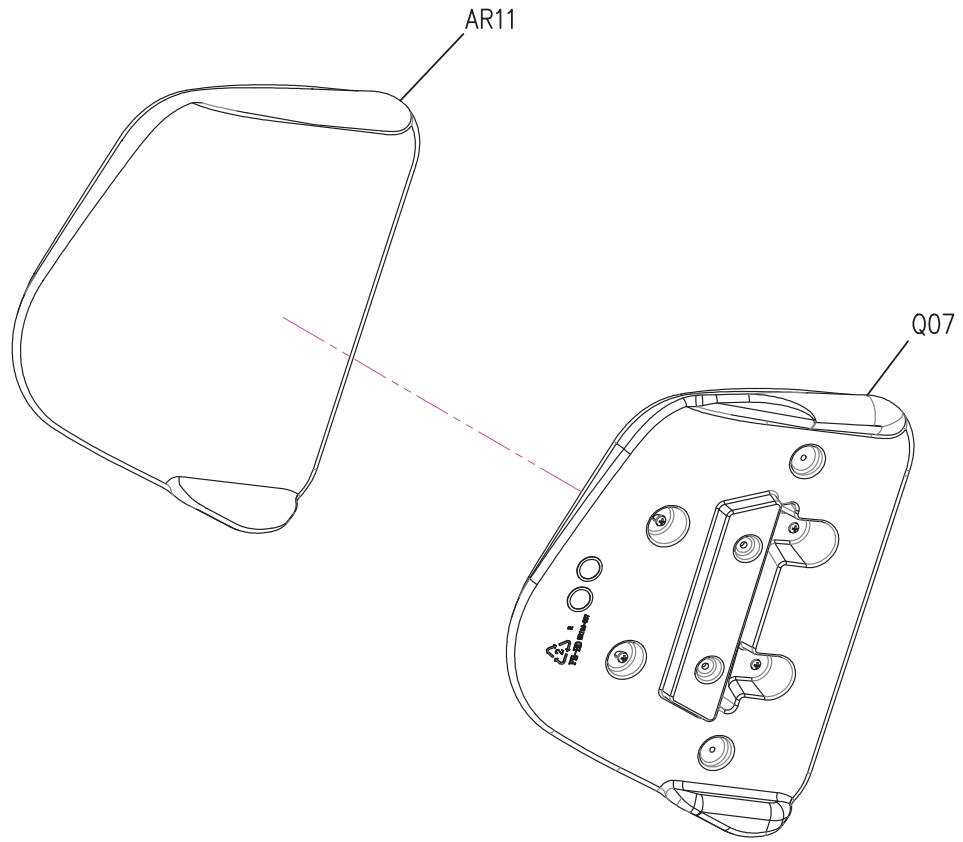
DRAWING NO	MR124-A19	半成品料號	機台顏色	
PART NAME	Shoulder Pressing:Left	1000324354	黑色	
PART NO	As Attachment List	B	1000324355	米黃色
Draw	Gaoming	DATE	2016.04.18	

插件號	料號	物料說明	數量
Q05	1000230237	左壓肩塑膠蓋	1
AR04	1000230870	左壓肩皮套_黑色	1
	1000303185	左壓肩皮套_米黃色	

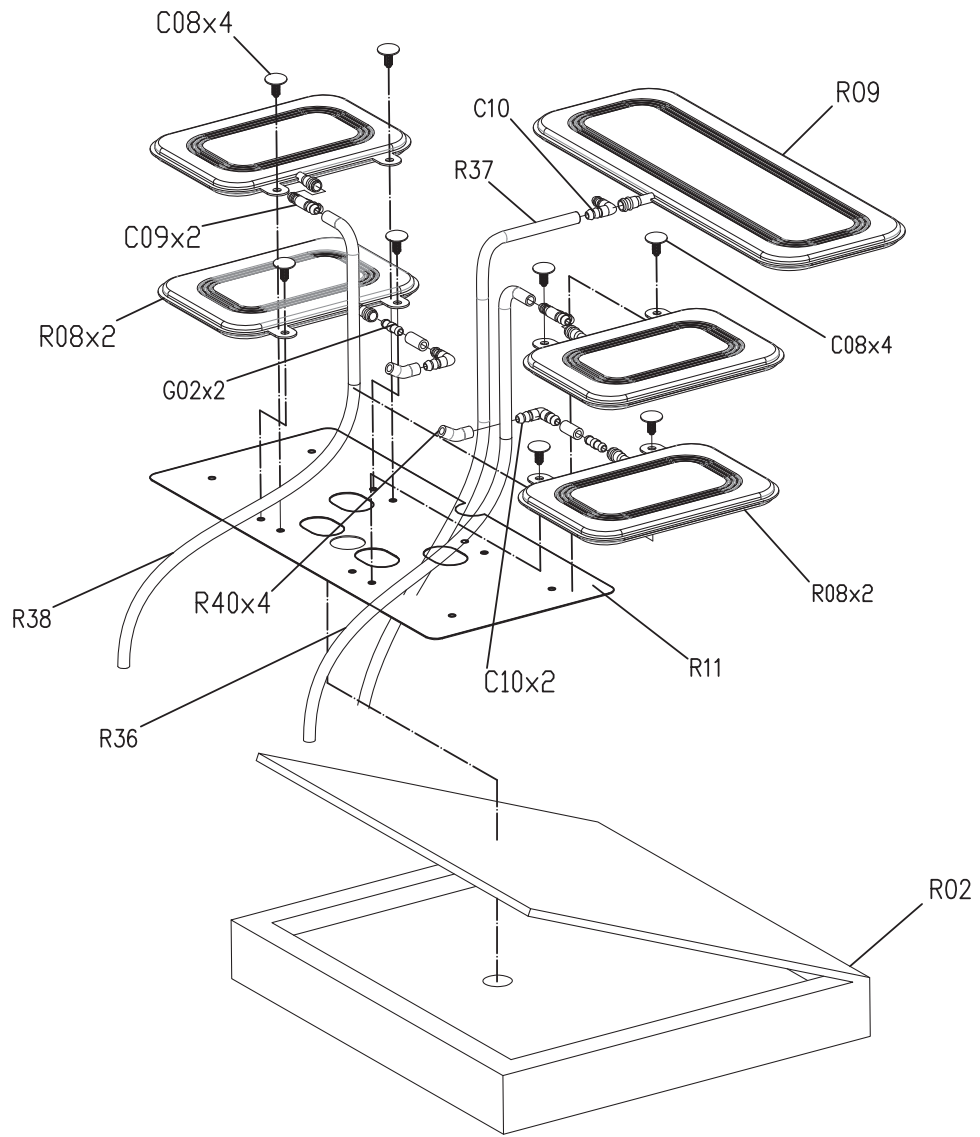


DRAWING NO	MR124-A20	半成品料號	機台顏色	
PART NAME	Shoulder Pressing	1000324356	黑色	
PART NO	As Attachment List	B	1000324357	米黃色
Draw	Gaoming	DATE	2016.04.18	

插件號	料號	物料說明	數量
Q07	1000230244	右壓肩塑膠蓋	1
AR11	1000303142	右壓肩皮套_黑色	1
	1000303132	右壓肩皮套_米黃色	

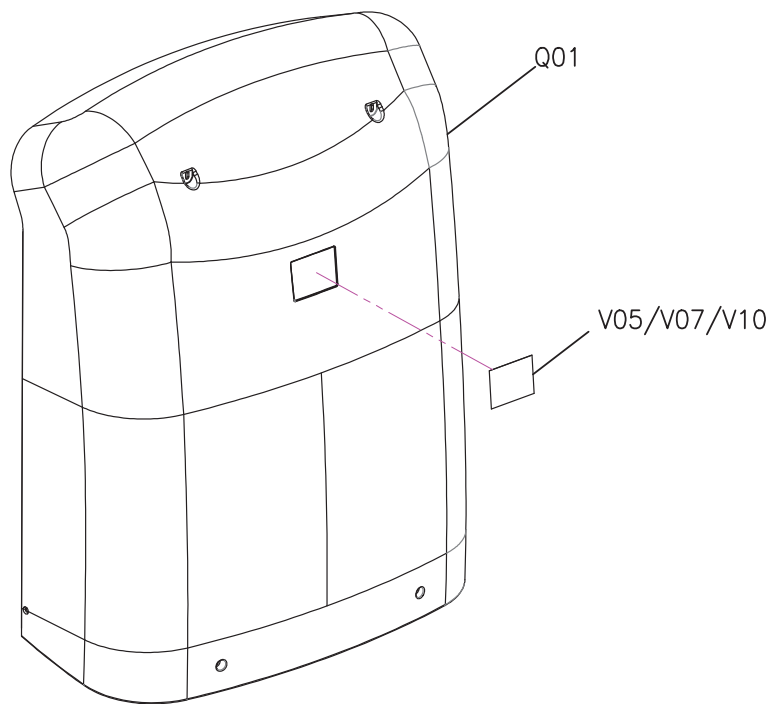


DRAWING NO	MR124-A11		
PART NAME	Cushion Group		
PART NO	1000230876		B
Draw	Gaoming	DATE	2013.07.01

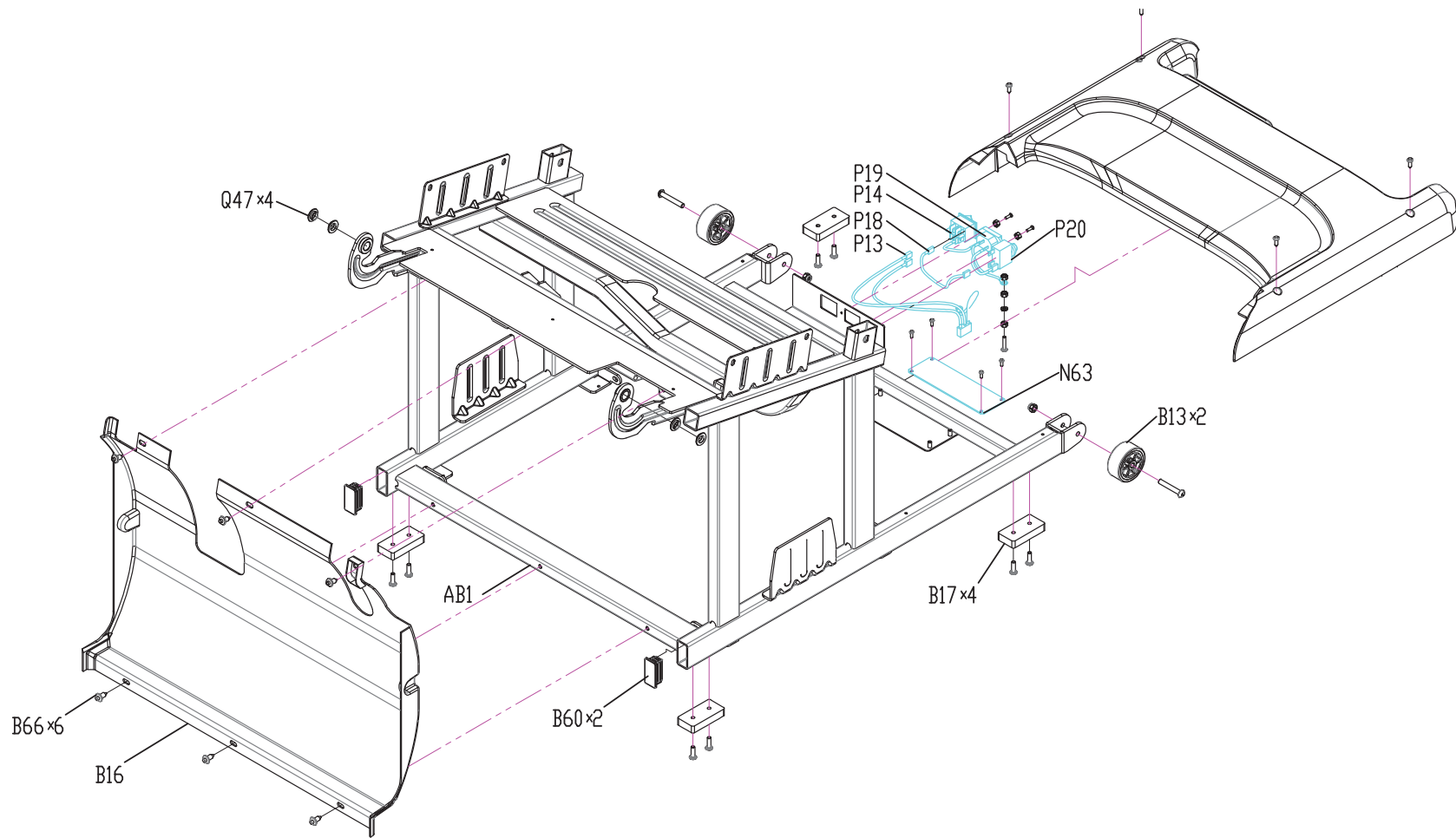


DRAWING NO	MR124-A25	半成品料號	貼標語言	貼標
PART NAME	Cover Set;Back Cover	1000306239	中文繁體	V05
PART NO	As Attachment List	B 1000324339	中文簡體	V07
Draw	Gaoming	DATE 2016.04.18	1000324340	英文 V10

插件號	料號	物料說明	數量
Q01	1000230224	上背蓋	1
V05	1000301668	規格貼標(繁體)	1
V07	1000228721	規格貼標(簡體)	1
V10	1000309456	遮擋貼標	1



DRAWING NO	MR124-A07		
PART NAME	Seat Frame Group		
PART NO	1000301673		D
Draw	Gaoming	DATE	2016.4.12



插件號	料號	物料說明	數量
AB1	1000230209	座架焊接件	1
Q40	1000228769	前擋板	1
B66	1000301758	鉚釘扣	6
B11	000541-B	腳墊	6
B60	1000304530	端塞	2
B40	1000098528	滾輪	2
Q47	1000231512	拉柄纖維套	4
P19	1000107151	電源插座	1
P18	1000107152	BS連接線 100 16AWG	1
P13	1000228105	SF連接線	1
N63	1000228106	EMC濾波器	1