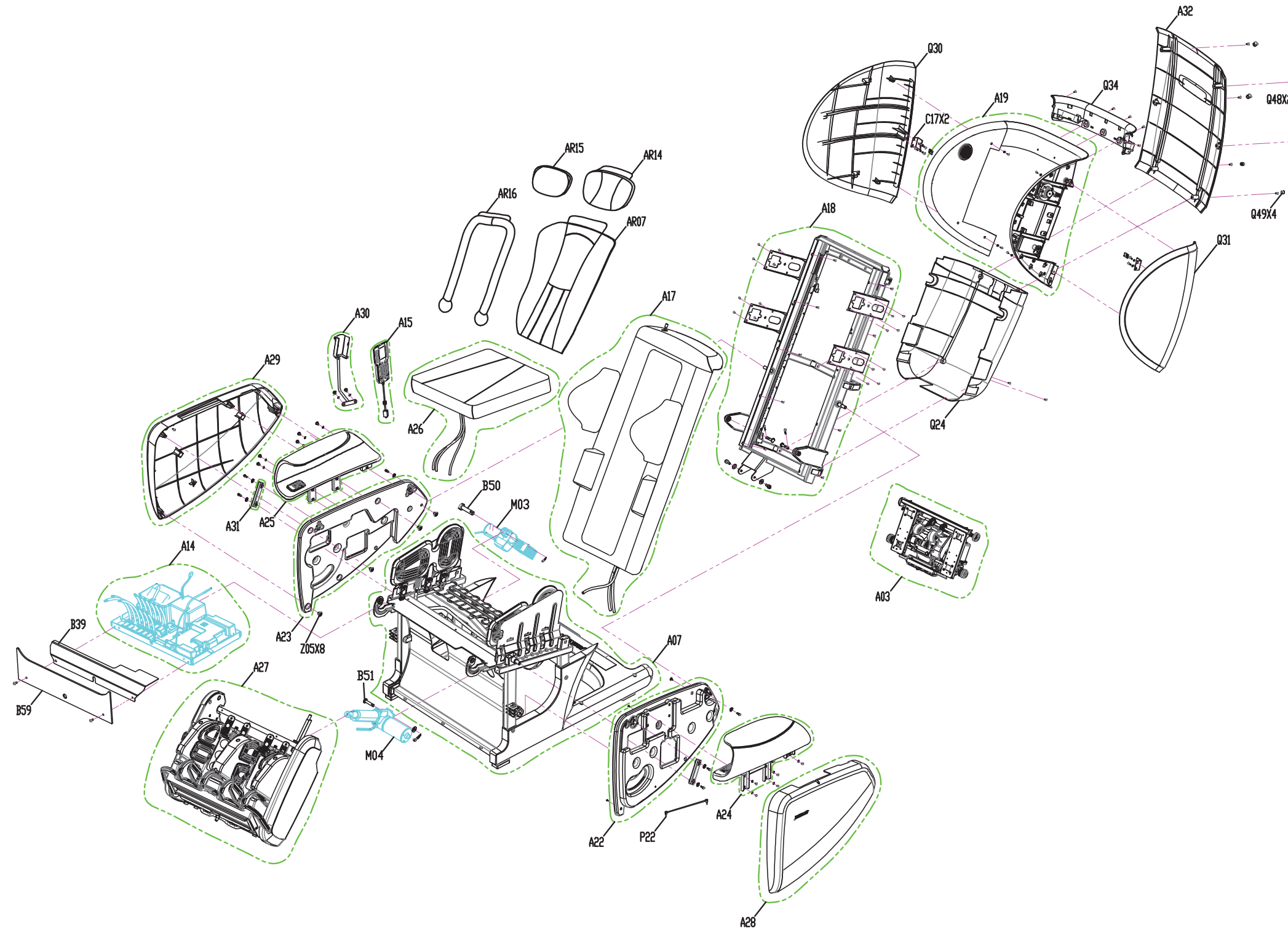
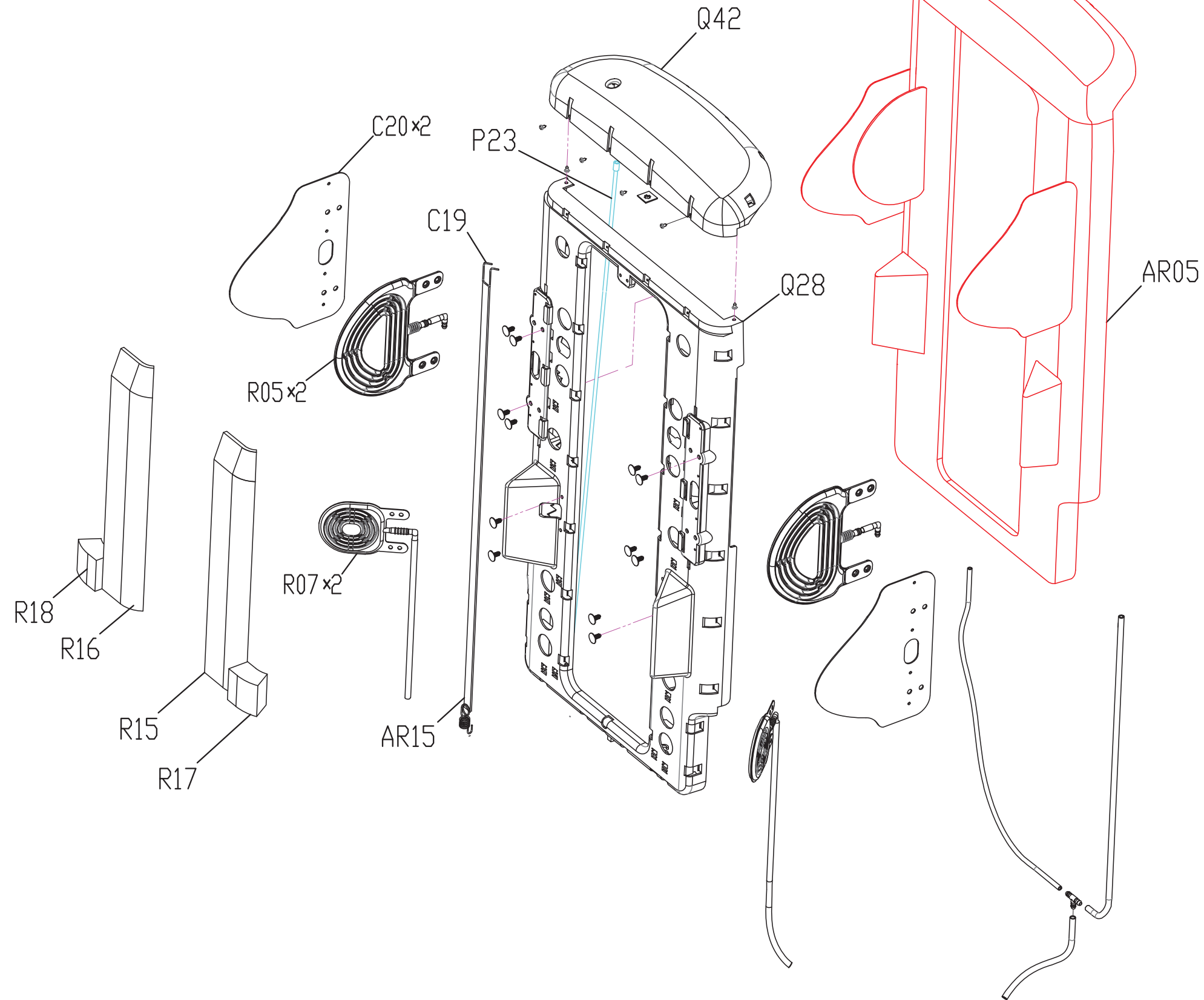


DRAWING NO	MR031-A04	成品料號	機台類別
PART NAME	Seat Frame Group	JMR0031-00	110V
PART NO	As Attachment List	IMR0032-00	220V
Draw	Gaoming	DATE	2016.1.11



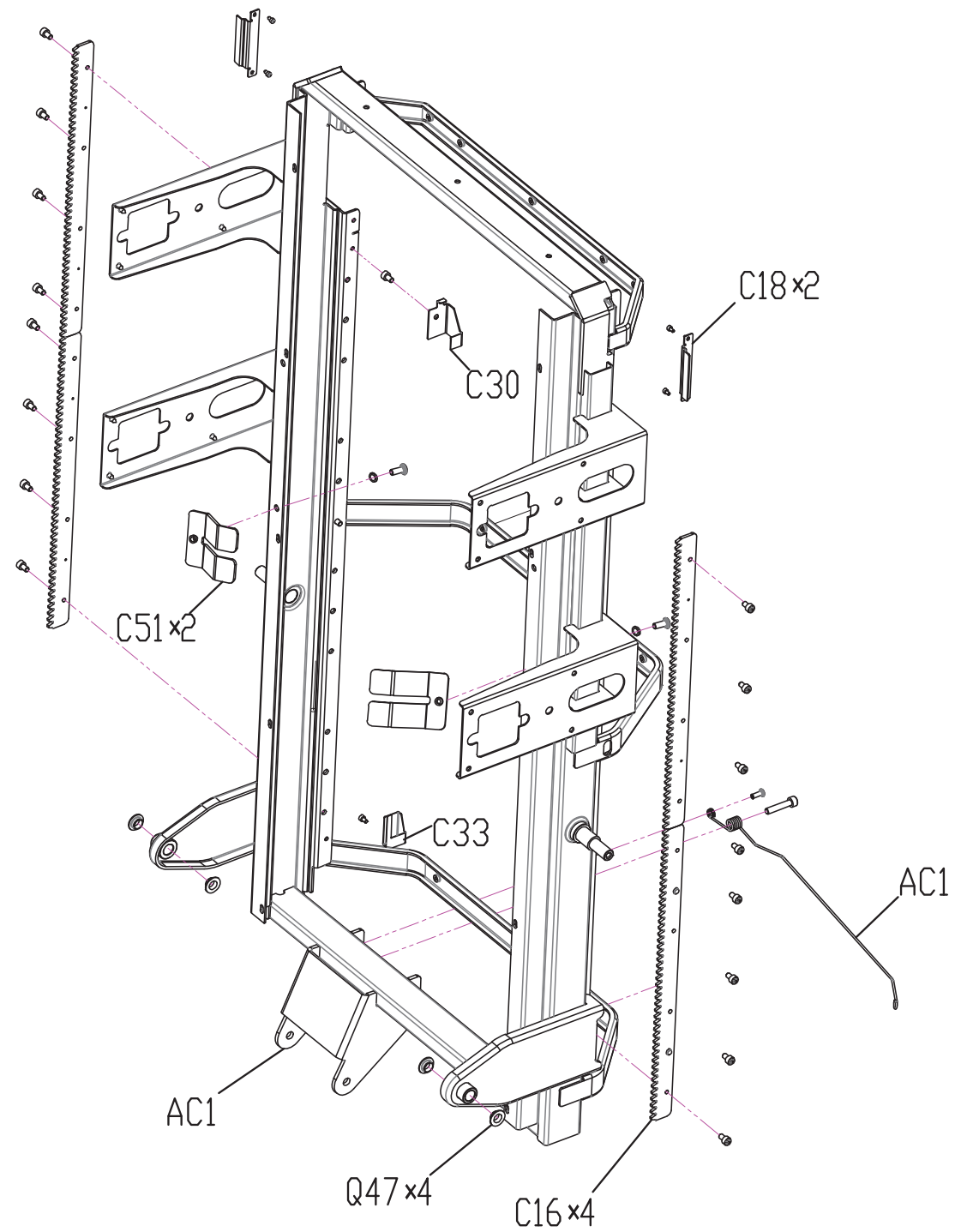
插件號	成品料號	物料說明	數量
A07	1000342770/1000342771/1000342772 1000342773/10002774/1000369253	座架組_黑色/米白色 棕紅色/米黃色/灰色 深咖色	1
A17	1000342893/1000342894/1000342895 1000342896/10002897/1000369254	前背架組_黑色/米白色 棕紅色/米黃色/灰色 深咖色	1
A18	1000331210	背架支撐座組	1
A19	1000342898/1000342899/1000342900 1000342901/10002902/1000369255	腰背組_黑色/米白色 棕紅色/米黃色/灰色 深咖色	1
A22	1000341280/1000341281/1000341282 1000341283/1000341284/1000369242	左側板組_黑色/米白色 棕紅色/米黃色/灰色 深咖色	1
A23	1000341285/1000341286/1000341290 1000341291/1000341292/1000369243	右側板組_黑色/米白色 棕紅色/米黃色/灰色 深咖色	1
A24	1000341293/1000341296/1000341297 1000341298/1000341299/1000369244	左扶手組_黑色/米白色 棕紅色/米黃色/灰色 深咖色	1
A25	1000341300/1000341301/1000341302 1000341303/1000341304/1000369245	右扶手組_黑色/米白色 棕紅色/米黃色/灰色 深咖色	1
A26	1000341305/1000341306/1000341307/1000341308/1000341309 1000369246/1000369247/1000369248/1000369249/1000369250 1000369251/1000369252/1000369253/1000369254/1000369255 1000369256/1000369257/1000369258/1000369259/1000369260	座架組_黑色/米白色 棕紅色/米黃色/灰色 深咖色 座架組_北歐Osika_黑色/米白色 棕紅色/米黃色/灰色/深咖色	1
A27	1000341310/1000341311/1000341312 1000341313/1000341314/1000369249	腳機組_黑色/米白色 棕紅色/米黃色/灰色 深咖色	1
A15	1000227495/1000309422/1000231036/1000357333	手控器組_台灣/北美/大陸 北美Osika	1
A14	1000331214/1000331215	下控組_110V/220V	1
A03	1000381915	機芯組_售服	1
A28	1000300811/1000341315/1000341316/1000385251	左側蓋組_黑色/米黃色/灰色 Osika_黑色	1
A29	1000300817/1000341317/1000341318/1000385252	右側蓋組_黑色/米黃色/灰色 Osika_黑色	1
A30	1000337931	手控器支架組	1
P22	002671-A	立體耳機線	1
A31	1000227711	扶手連接組	2
M04	1000344618	腳機推杆馬達	1
M03	1000344615	椅背推杆馬達	1
B50	1000304607	椅背推杆馬達轉軸	1
B51	1000304610	腳機推杆馬達轉軸	1
C22	1000227542	椅背旋轉軸	2
C34	1000231471	背架推杆固定螺絲	2
B59	1000231587	防鼠保護布	1
B39	1000233359	下控墊板	1
P30/P31 P32/P33	1000231173/1000096852/1000096853/1000096854	外部電線線_台灣/大陸/香港/北美	1
A32	1000342776/1000342777/1000342778 1000369256/1000385210/1000385211	上背蓋_黑色/米黃色/灰色 Osika_黑色/米黃色/灰色	1
Q30	1000227789/1000333184/1000333183	右腰背外蓋_黑色/米黃色/灰色	1
Q31	1000227790/1000333179/1000333178	左腰背外蓋_黑色/米黃色/灰色	1
Q24	1000227538	下背蓋_黑色	1
Q34	1000227806	腰背上蓋	1
AR07	1000227809/1000231034/1000231492 1000331218/1000330259/1000357372	披風_黑色/米白色 棕紅色/米黃色/灰色 深咖色	1
AR14	1000228841/1000231059/1000231464 1000331237/1000330242/1000357349	枕頭_黑色/米白色 棕紅色/米黃色/灰色 深咖色	1
AR15	1000231588/1000233360/1000228719 1000331236/1000330254/1000357353	小枕頭_黑色/米白色 棕紅色/米黃色/灰色 深咖色	1
AR16	1000228766/1000231066/1000231474 1000334058/1000334057/1000357351	肩帶_黑色/米白色 棕紅色/米黃色/灰色 深咖色	1

DRAWING NO	MR031-A17		半成品料號	機台顏色	半成品料號	機台顏色	
PART NAME	Back Frame Group:Front		1000342893	黑色	1000342896	米黃色	
PART NO	As Attachment List	B	1000342894	米白色	1000342897	灰色	
Draw	Gaoming	DATE	2016.1.11	1000342895	棕紅色	1000369254	深咖色



插件號	料號	物料說明	數量
Q42	1000228770	背架上護蓋	1
Q28	1000227544	背架前支撐	1
R05	1000227094	壓肩氣囊	2
R07	1000227090	腰靠氣囊	2
C20	1000228756	壓肩氣囊固定片	2
C19	1000228386	腰靠繃帶組	1
AR15	1000230588	繃帶	1
R15	1000231905	背部左側海綿	1
R16	1000231906	背部右側海綿	1
R17	1000231902	腰靠左側海綿	1
R18	1000231899	肩帶溫熱連接線	1
P23	1000228110	腰靠右側海綿	1
AR05	1000227990	背架皮革_黑色	1
	1000231052	背架皮革_米白色	
	1000231488	背架皮革_棕紅色	
	1000331235	背架皮革_米黃色	
	1000330248	背架皮革_灰色	
	1000357348	背架皮革_深咖色	

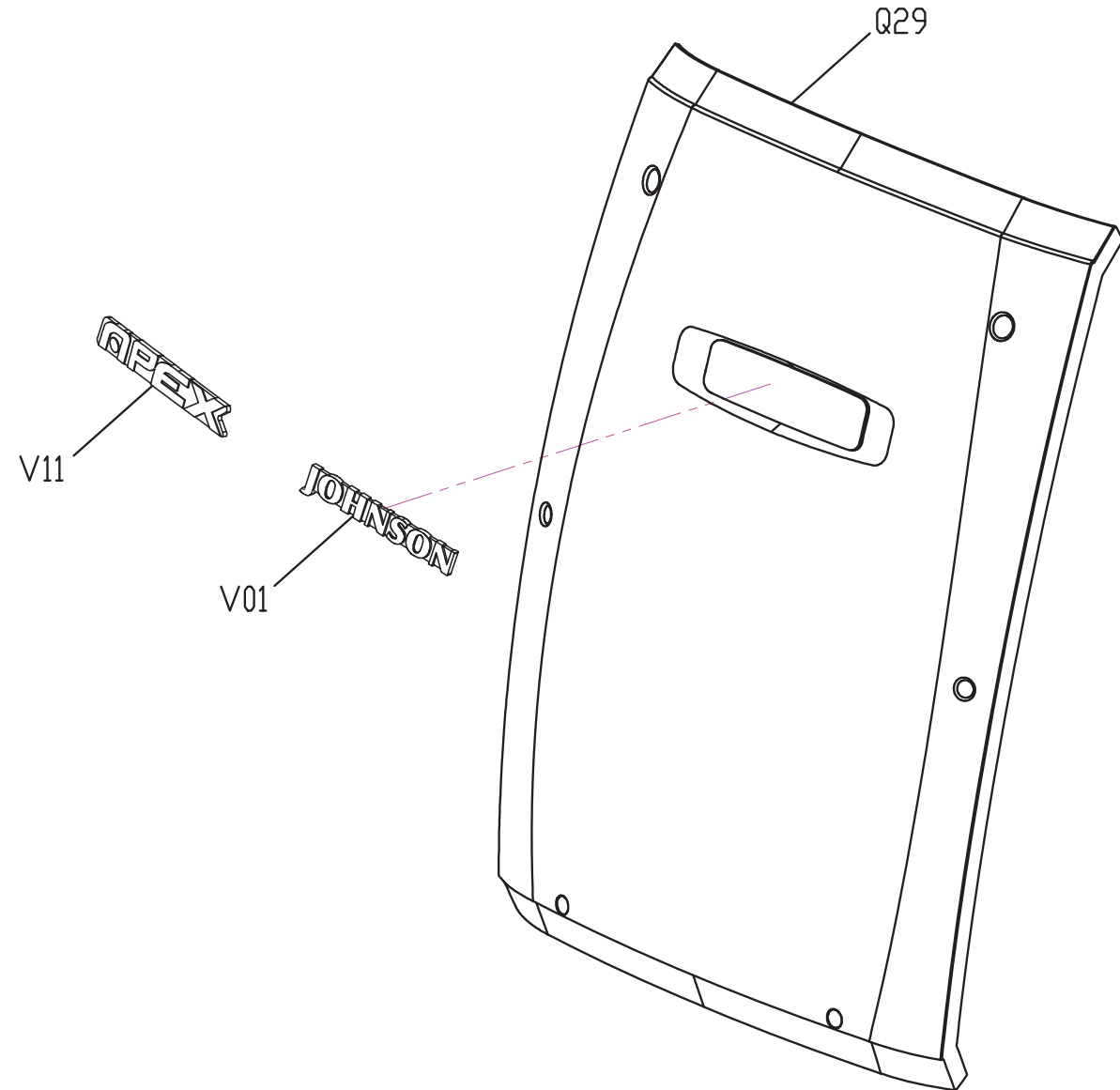
DRAWING NO	MR031-A18		
PART NAME	Support Frame Set;Back Frame		
PART NO	1000331210		B
Draw	Gaoming	DATE	2016.1.11



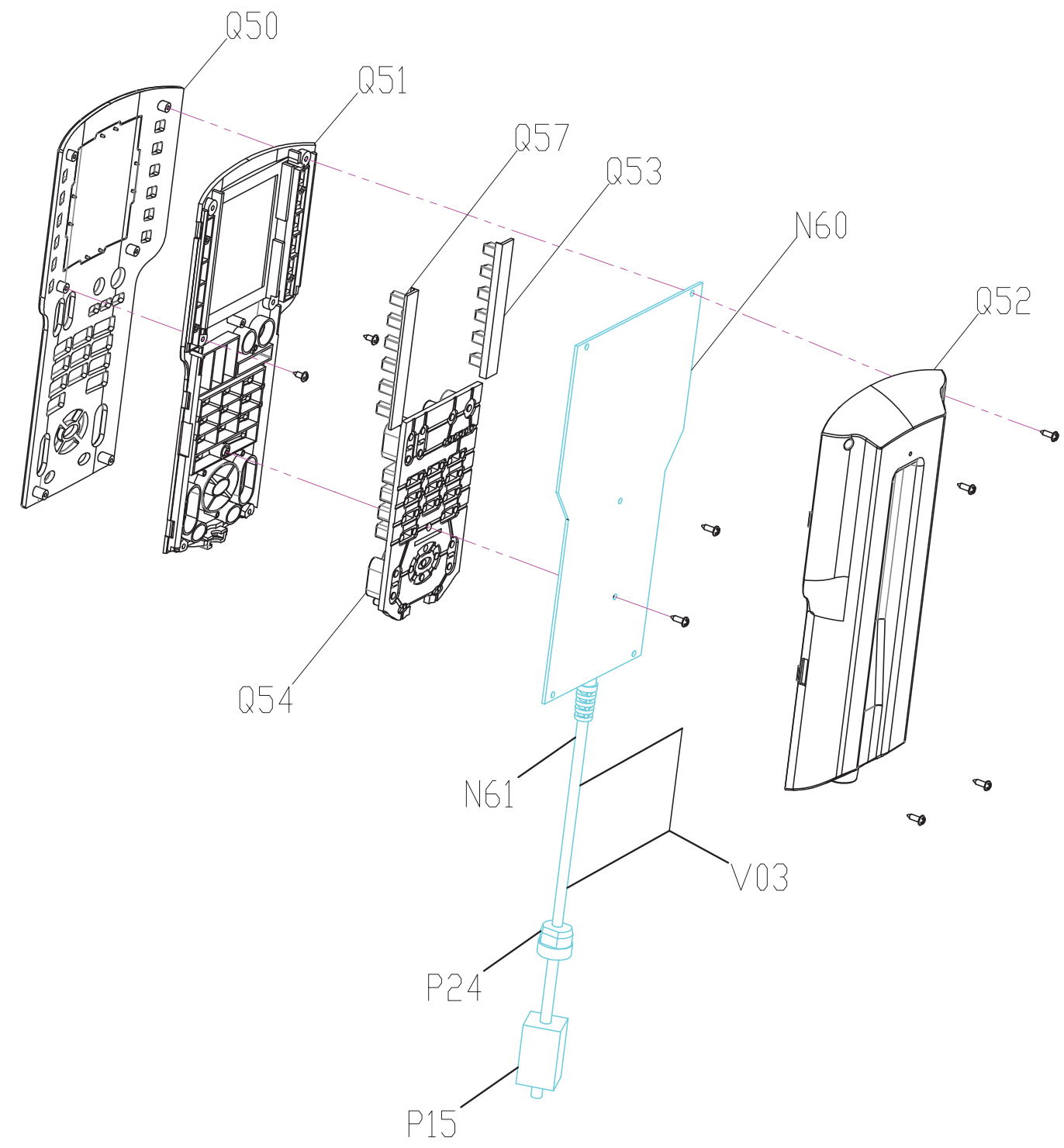
插件號	料號	物料說明	數量
AC1	1000228917	背架焊接件	1
C16	1000098249	椅背齒條	4
C35	1000229471	走線彈簧	1
Q47	1000231512	拉柄襯套	4
C30	1000227800	上限位止檔片	1
C33	1000227802	下限位止檔片	1
C18	1000227537	背架開口連接板	2
C51	1000346313	背架支撐片	2

DRAWING NO	MR031-A32		半成品料號	機台顏色	半成品料號	機台顏色	
PART NAME	Back Cover Set;Up		1000342776	黑色	1000369256	黑色_Oskia	
PART NO	As Attachment List	B	1000342777	米黃色	1000385210	米黃色_Oskia	
Draw	Gaoming	DATE	2016.1.11	1000342778	灰色	1000385211	灰色_Oskia

插件號	料號	物料說明	數量
Q29	1000352436	上背蓋_黑色	1
	1000333185	上背蓋_米黃色	
	1000333180	上背蓋_灰色	
V01	1000227808	背蓋Logo	1
V11	1000357359	背蓋Logo_APEX	1



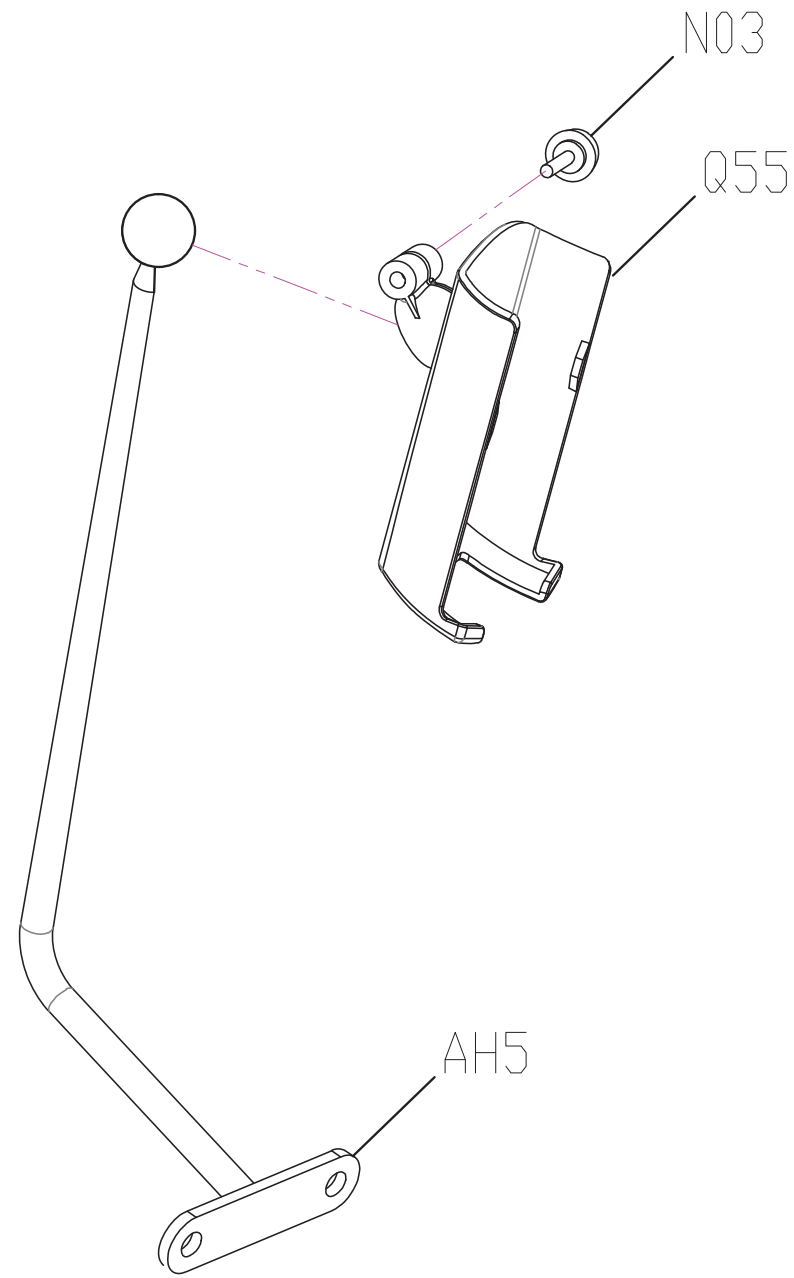
DRAWING NO	MR031-A15		辦成品料號	地 區
PART NAME	Handcontroller Set		1000227495	台灣/香港
PART NO	As Attachment List	B	1000231036	大陸
Draw	Gaoming	DATE	2016.1.11	1000309422
				北美
			1000357331	北美_Oskia



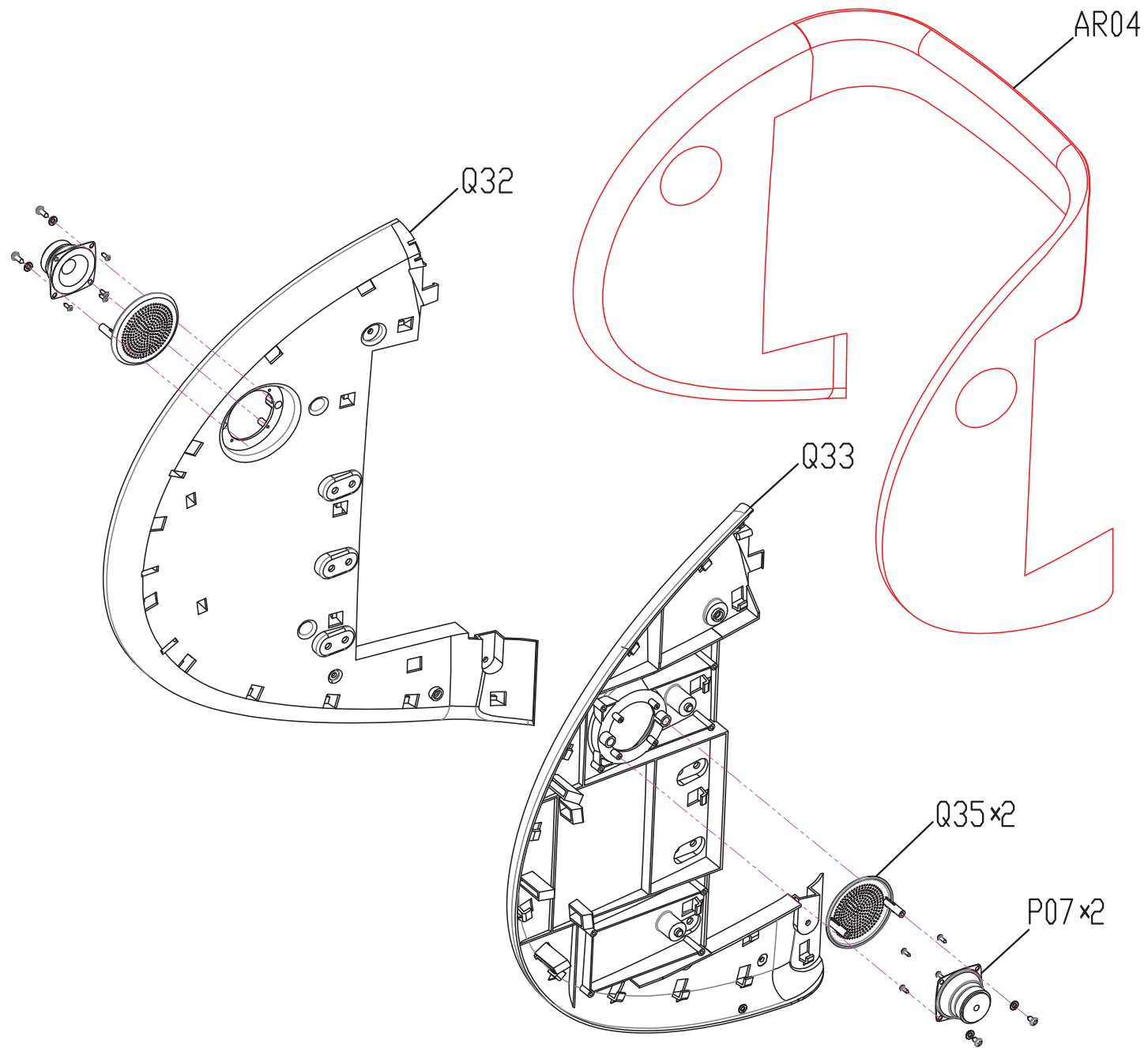
插件號	料 號	物 料 說 明	數量
Q50	1000227570	手控器上蓋_繁體中文	1
	1000231037	手控器上蓋_簡體中文	
	1000309732	手控器上蓋_英文	
	1000357332	手控器上蓋_Oskia英文	
Q51	1000227573	手控器中蓋	1
Q52	1000227574	手控器下蓋	1
Q53	1000227571	手控器左上按鍵	1
Q54	1000227572	手控器下按鍵_繁體中文	1
	1000231038	手控器下按鍵_簡體中文	
	1000309373	手控器下按鍵_英文	
Q57	1000228725	手控器右上按鍵	1
N60	1000227278	手控器控制板	1
N61	1000228103	手控器儀錶線	1
P24	069904	鐵粉蕊	1
P15	003704-00	電源線扣	1
	1000231352	手控器電源線警告貼標_繁體	
	1000231362	手控器電源線警告貼標_簡體	
V03	1000307473	手控器電源線警告貼標_英文	1

DRAWING NO	MR031-A30		
PART NAME	Handcontroller Support Set		
PART NO	1000337931		A
Draw	Gaoming	DATE	2013.12.10

插件號	料 號	物 料 說 明	數量
AH5	1000228947	手控器支架	1
Q55	1000227576	手控器固定座	1
N03	1000230145	旋轉螺釘	1

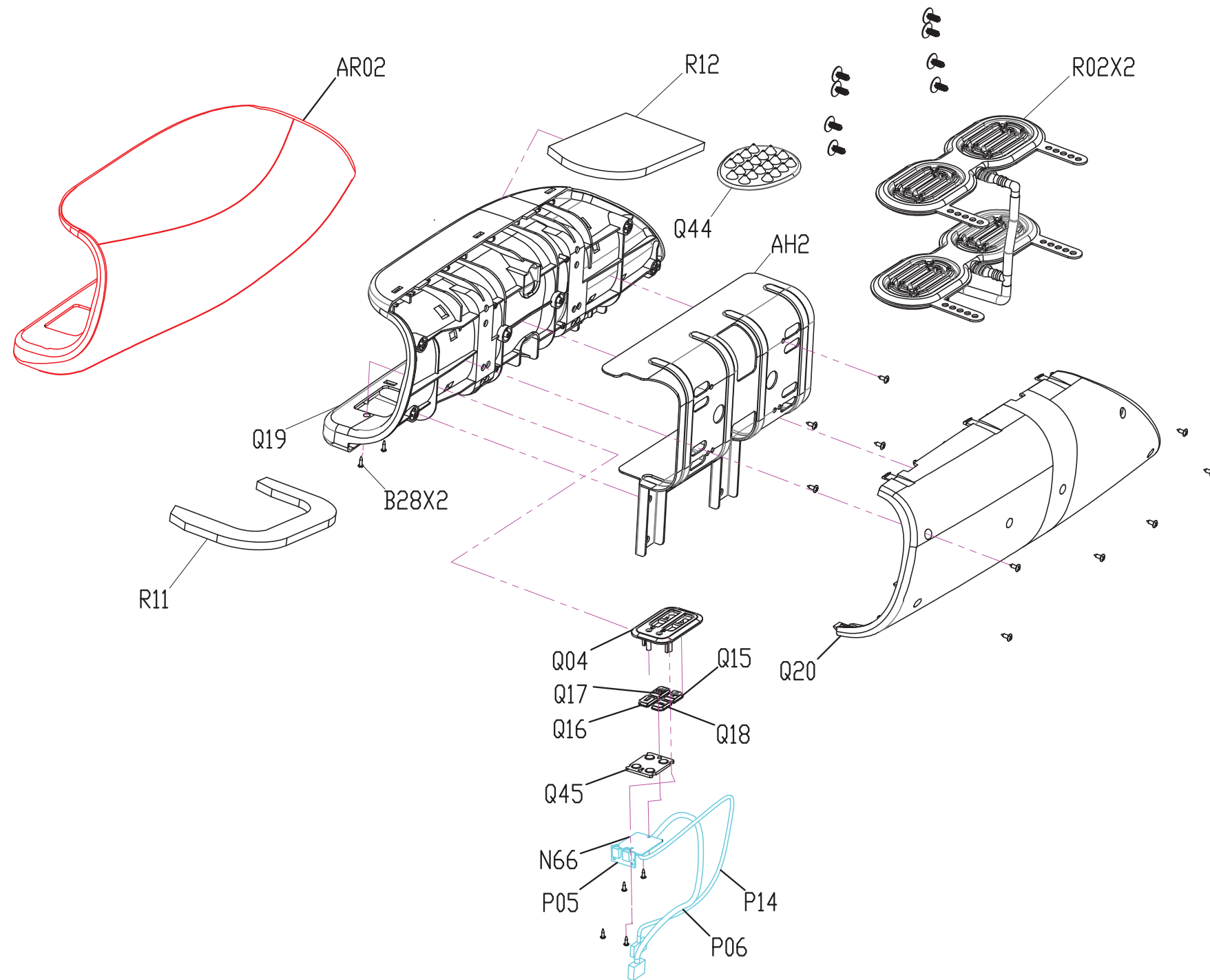


DRAWING NO	MR031-A19		半成品料號	機台顏色	半成品料號	機台顏色	
PART NAME	Shoulder Pressing		1000342898	黑色	1000342901	米黃色	
PART NO	As Attachment List	B	1000342899	米白色	1000342902	灰色	
Draw	Gaoming	DATE	2016.1.11	1000342900	棕紅色	1000369255	深咖色



插件號	料號	物料說明	數量
Q32	1000227804	壓肩右內護蓋	1
Q33	1000227805	壓肩左內護蓋	1
P07	1000227247	喇叭 3W/8Ω 2.5-2P	2
Q35	1000227807	喇叭蓋_黑色	2
	1000227807	喇叭蓋_米白色	
	1000227807	喇叭蓋_棕紅色	
	1000227807	喇叭蓋_米黃色	
	1000227807	喇叭蓋_灰色	
	1000357366	喇叭蓋_深咖色	
AR04	1000227620	壓肩皮革_黑色	1
	1000231033	壓肩皮革_米白色	
	1000231486	壓肩皮革_棕紅色	
	1000331233	壓肩皮革_米黃色	
	1000330247	壓肩皮革_灰色	
	1000357345	壓肩皮革_深咖色	

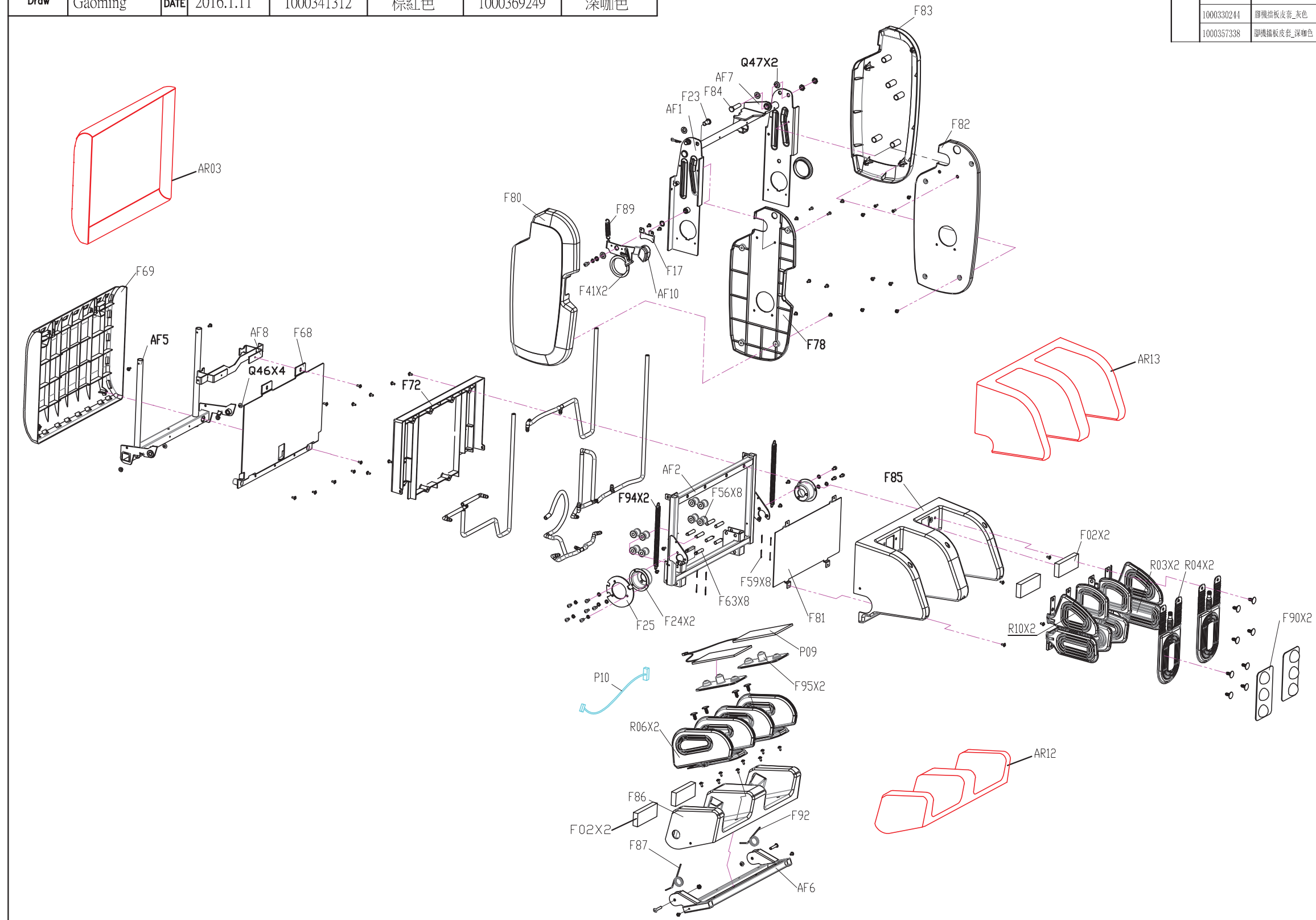
DRAWING NO	MR031-A24	半成品料號	機台顏色	半成品料號	機台顏色
PART NAME	Left Handrest Set	1000341293	黑色	1000341298	米黃色
PART NO	As Attachment List	B	1000341296	1000341299	灰色
Draw	Gaoming	DATE	2016.1.11	1000341297	棕紅色
				1000369244	深咖色



插件號	料號	物料說明	數量
Q19	1000227897	左扶手內護蓋	1
Q20	1000227898	左扶手外護蓋	1
Q44	1000228752	扶手按摩墊	1
Q04	1000227934	左扶手按鍵座	1
Q15	1000227939	左扶手左后按鍵	1
Q16	1000227940	左扶手右前按鍵	1
Q17	1000227940	左扶手右后按鍵	1
Q18	1000227940	左扶手左前按鍵	1
Q45	1000228738	扶手橡膠按鍵	1
R02	1000227097	扶手氣囊	2
R11	1000231903	左扶手前海綿	1
R12	1000231901	左扶手后海綿	1
AH2	1000229174	扶手固定座	1
N66	1000228108	扶手按鍵PCB板	1
P05	1000228109	音頻輸入小板	1
P06	1000227246	音頻-耳機連接線	1
P14	1000228107	扶手快速鍵連接線	1
AR02	1000227792	左扶手皮套_黑色	1
	1000231046	左扶手皮套_米白色	
	1000231462	左扶手皮套_棕紅色	
	1000331226	左扶手皮套_米黃色	
	1000330255	左扶手皮套_灰色	
	1000357339	左扶手皮套_深咖色	

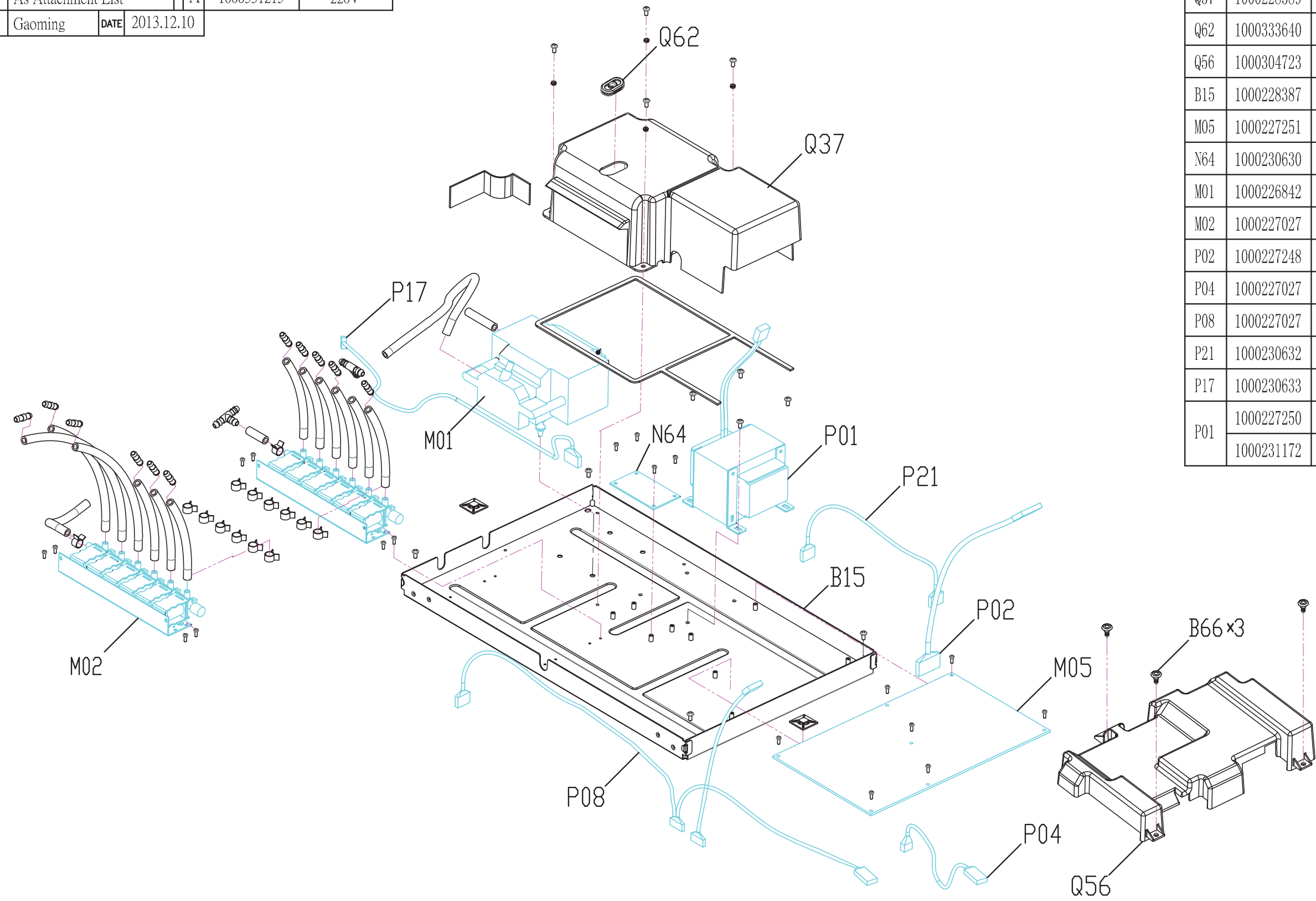
DRAWING NO	MR031-A27		半成品料號	機台顏色	半成品料號	機台顏色	
PART NAME	Foot Machine Set		1000341310	黑色	1000341313	米黃色	
PART NO	As Attachment List	B	1000341311	米白色	1000341314	灰色	
Draw	Gaoming	DATE	2016.1.11	1000341312	棕紅色	1000369249	深咖色

插件號	料號	物料說明	數量	插件號	料號	物料說明	數量
AR03	1000227803	腳機擋板皮套_黑色	1	AR03	1000231032	腳機擋板皮套	1
	1000231032	腳機擋板皮套_米白色		AR12	1000227526	腳部按摩皮套	1
	1000231481	腳機擋板皮套_棕紅色		AR13	1000230593	小腿按摩皮套	1
	1000331230	腳機擋板皮套_米黃色		F69	1000227586	升降支架后護蓋	1
	1000330244	腳機擋板皮套_灰色		AF5	1000227549	腳架升降支架	1
	1000357338	腳機擋板皮套_深咖色		AF8	1000228931	連接組;腳架支架	1



F68	1000227585	升降支架前護蓋	1
Q46	1000231506	扭簧襯套	4
F72	1000227548	腳架內側大擋片	1
F80	1000227554	腳機右外側板	1
F89	1000227592	拉伸彈簧	1
F41	1000231584	腳機轉軸	2
F17	1000233351	拉柄止擋片	1
AF10	1000228746	拉柄	1
F84	1000227551	腳機轉軸左	1
F23	1000227550	腳機轉軸右	1
AF1	1000227524	腳架旋轉支架組	1
AF7	1000227532	腳架旋轉支架	1
Q47	1000231512	拉柄襯套	2
F83	1000227556	腳機左外側板	1
F82	1000227555	腳機左內側護蓋	1
F78	1000227553	腳機右內側板	1
F25	1000227500	限位片	1
F24	1000227499	連接板;限位片	2
F94	1000227591	拉伸彈簧	2
AF2	1000227557	腳架腿部支架	1
F63	1000227558	升降滾輪銷軸	8
F56	1000227559	升降滾輪	8
F59	1000231502	開口銷	8
P10	1000231203	腳機連接線材	1
F81	1000227560	腳架擋板	1
P09	1000227030	足部溫熱片	1
F95	1000228396	指壓塑膠蓋	2
R06	1000227091	腳部氣囊	2
F86	1000227583	腳部氣囊支撐板	1
F02	1000232062	小腿海綿	2
F87	1000227584	腳部旋轉右旋扭簧	1
F92	1000228395	腳部旋轉左旋扭簧	1
AF6	1000228932	腳部支架	1
F85	1000227547	小腿氣囊擋板	1
F02	1000232062	小腿海綿	2
R03	1000227095	小腿側下氣囊	2
R04	1000227092	小腿氣囊	2
F90	1000230828	腿部按摩墊	2
AR12	1000230592	腳部按摩皮套_黑色	1
	1000231043	腳部按摩皮套_米白色	
	1000231483	腳部按摩皮套_棕紅色	
	1000331231	腳部按摩皮套_米黃色	
	1000330245	腳部按摩皮套_灰色	
AR13	1000357346	腳部按摩皮套_深咖色	1
	1000230593	小腿按摩皮套_黑色	
	1000231044	小腿按摩皮套_米白色	
	1000231484	小腿按摩皮套_棕紅色	
	1000331232	小腿按摩皮套_米黃色	
1000330246	小腿按摩皮套_灰色		
1000357347	小腿按摩皮套_深咖色		

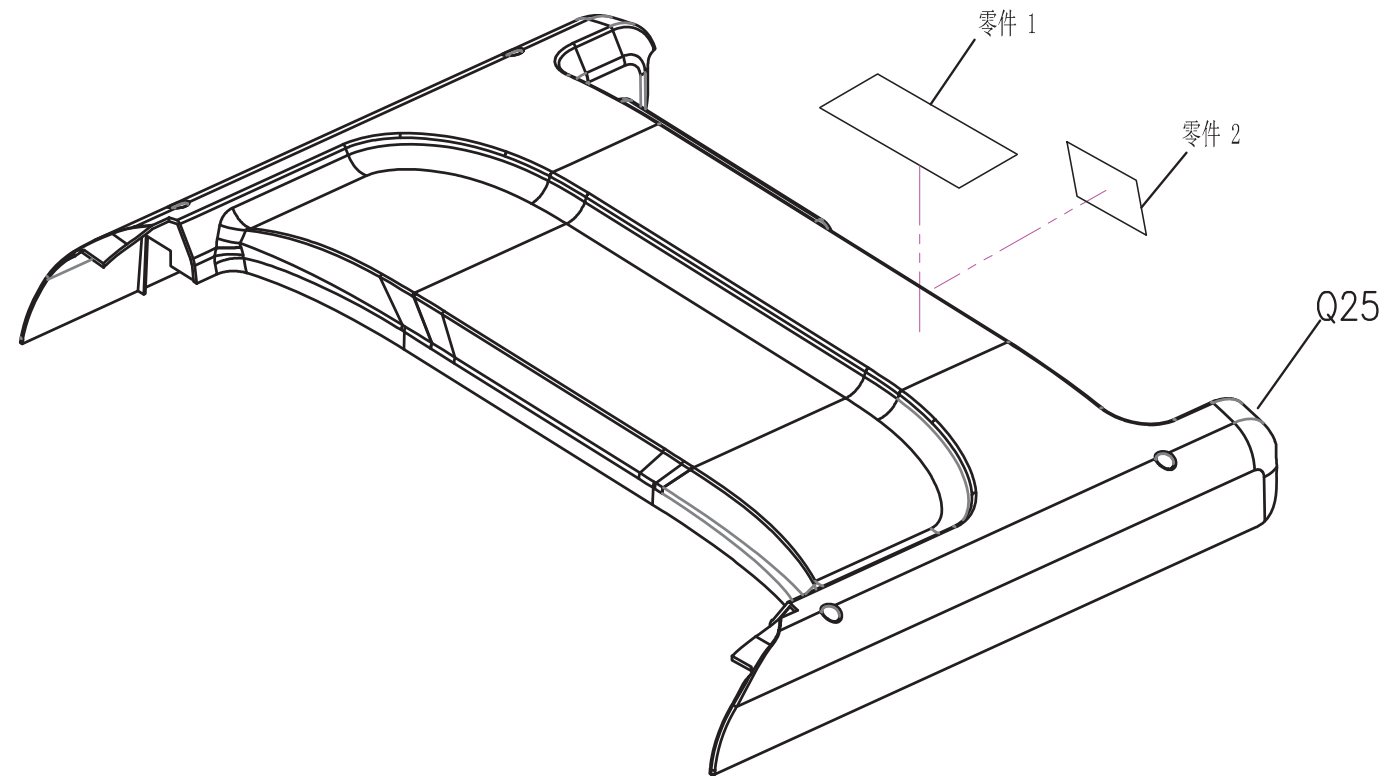
DRAWING NO	MRO31-A14	半成品料號	電 壓
PART NAME	Control Set	1000331214	110V
PART NO	As Attachment List	A	1000331215
Draw	Gaoming	DATE	2013.12.10



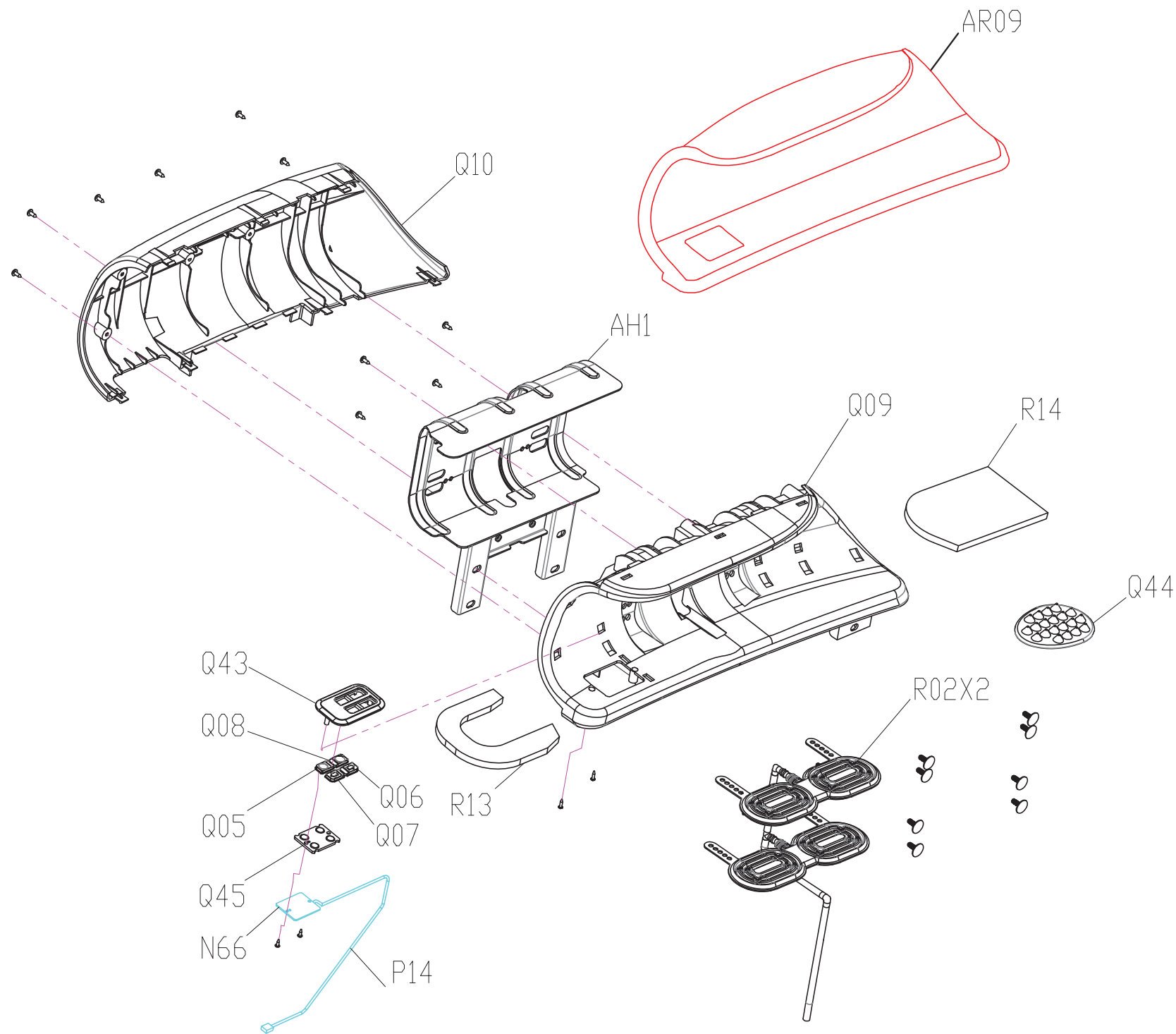
插件號	料 號	物 料 說 明	數量
Q37	1000228389	氣泵護蓋	1
Q62	1000333640	氣管端塞	1
Q56	1000304723	下控板護蓋	1
B15	1000228387	下控支撐片	1
M05	1000227251	下控主板	1
N64	1000230630	3W功放板	1
M01	1000226842	氣泵_AC24V	1
M02	1000227027	12連氣閥_AC24V	1
P02	1000227248	機芯馬達線	1
P04	1000227027	12連氣閥_AC24V	1
P08	1000227027	12連氣閥_AC24V	1
P21	1000230632	音頻功放電源線	1
P17	1000230633	功放_音頻連接線	1
P01	1000227250	變壓器AC110/AC24V	1
	1000231172	變壓器AC220/AC24V	

DRAWING NO	MR031-A16		SAP 料號	貼標語言	零件 1	零件 2
PART NAME	Cover Set;Power Box		1000341271	中文繁體	V04	V05
PART NO	As Attachment List	B	1000341319	中文簡體	V09	V13
Draw	Gaoming	DATE	2016.1.11	1000341272	英文	V08
				1000369241	英文_Oskia	V08
						V10

插件號	料號	物料說明	數量
Q25	1000353139	電源箱蓋	1
V04	1000231348	產品警告貼標(繁體)	1
V09	1000231360	產品警告貼標(簡體)	1
V08	1000307471	產品警告貼標(英文)	1
V05	1000231349	規格貼標(繁體)	1
V13	1000231361	規格貼標(簡體)	1
V06	1000309375	規格貼標(英文)	1
V10	1000357357	規格貼標(英文_Oskia)	1

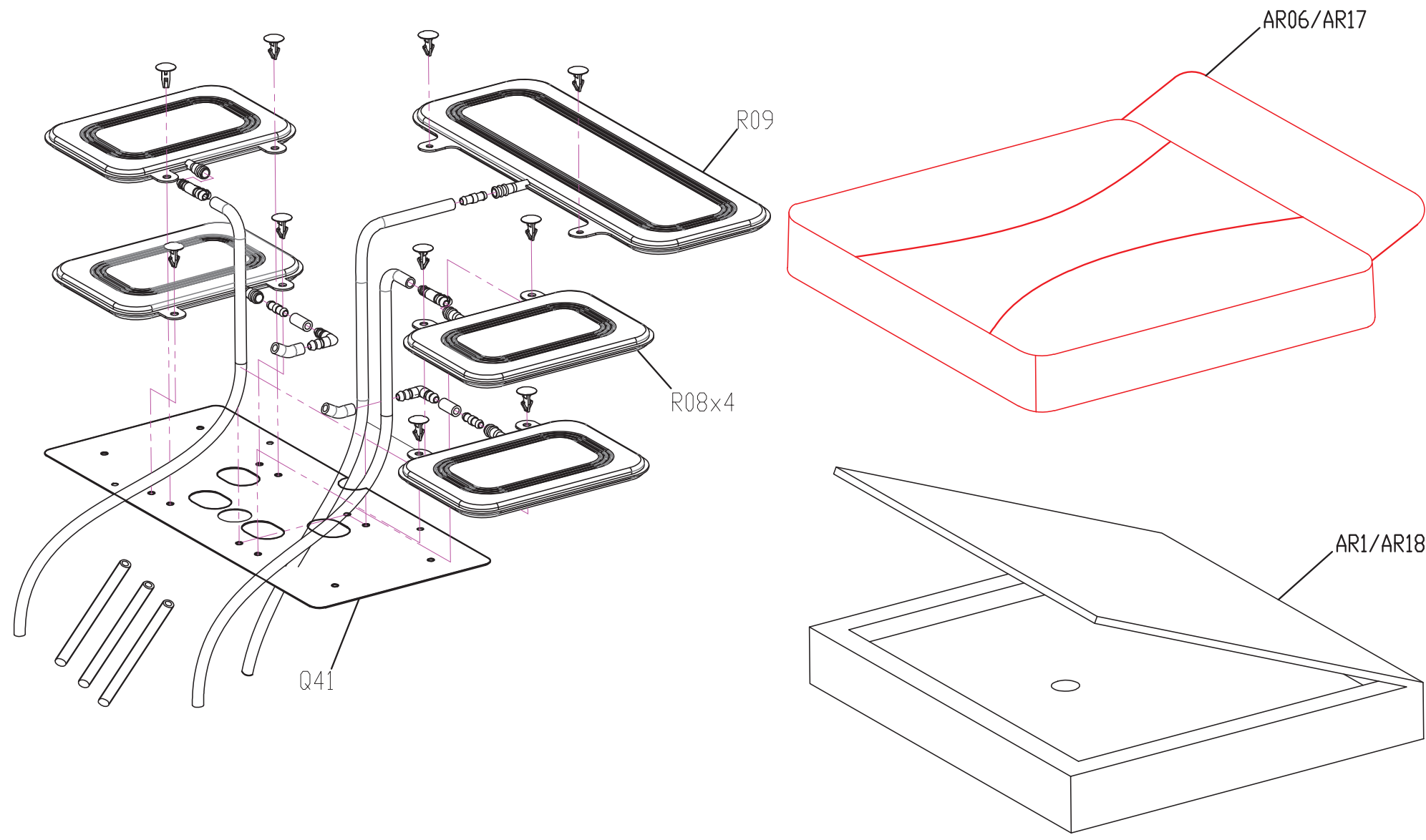


DRAWING NO	MR031-A25	半成品料號	機台顏色	半成品料號	機台顏色
PART NAME	Right Handrest Set	1000341300	黑色	1000341303	米黃色
PART NO	As Attachment List	B	1000341301	1000341304	灰色
Draw	Gaoming	DATE	2016.1.11	1000341302	棕紅色
				1000369245	深咖色



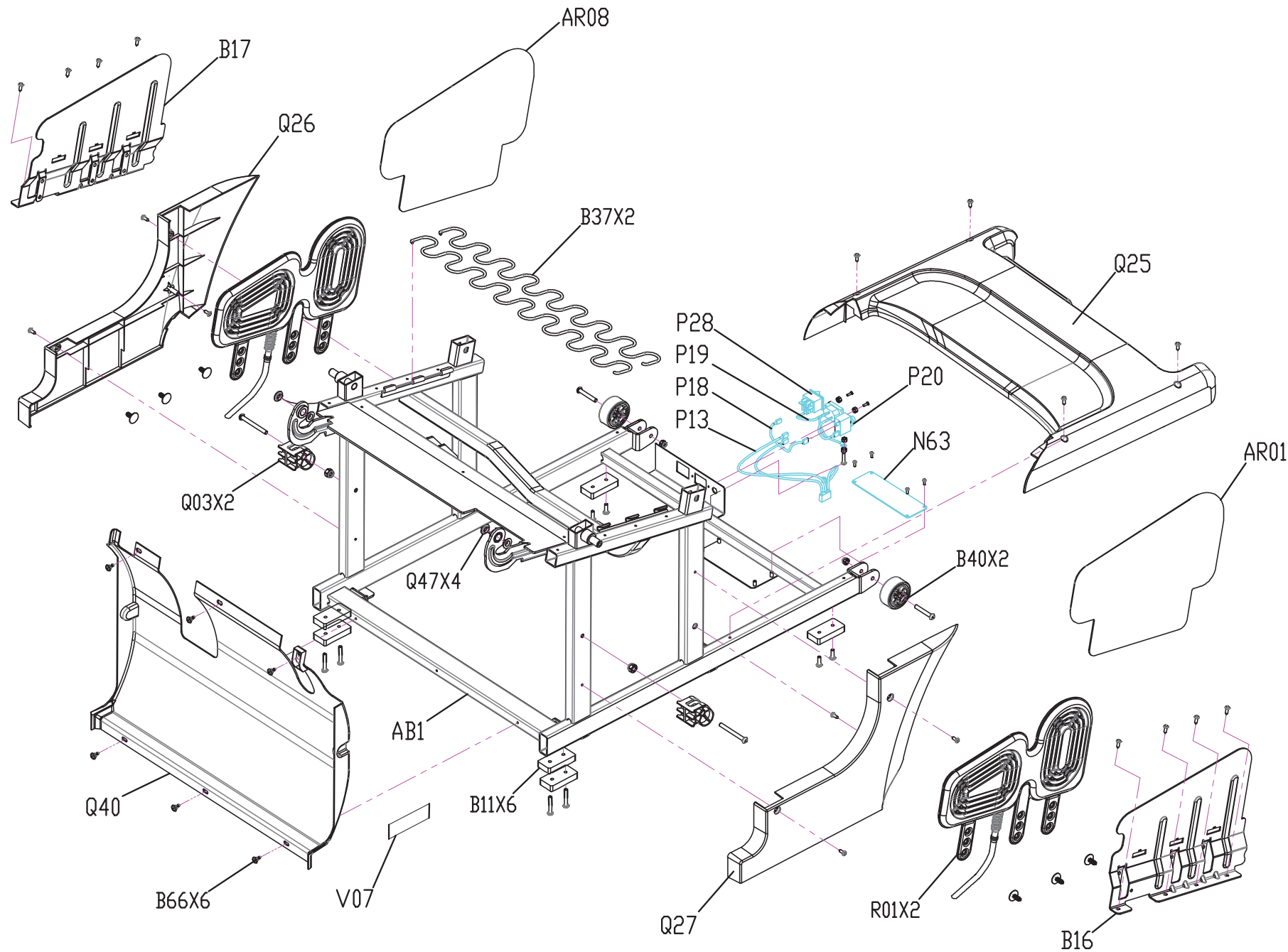
插件號	料號	物料說明	數量
Q09	1000227903	右扶手內護蓋	1
Q10	1000227904	右扶手外護蓋	1
Q44	1000228752	扶手按摩墊	1
Q43	1000228768	右扶手按鍵座	1
Q05	1000227969	右扶手右前按鍵	1
Q06	1000227968	右扶手左后按鍵	1
Q07	1000227967	右扶手左前按鍵	1
Q08	1000227970	右扶手右后按鍵	1
Q45	1000228738	扶手橡膠按鍵	1
R02	1000227097	扶手氣囊	2
R13	1000231898	右扶手前海綿	1
R14	1000231904	右扶手后海綿	1
AH1	1000229174	扶手固定座	1
N66	1000228108	扶手按鍵PCB板	1
AR09	1000230589	右扶手皮套_黑色	1
	1000231047	右扶手皮套_米白色	
	1000231472	右扶手皮套_棕紅色	
	1000331227	右扶手皮套_米黃色	
	1000330256	右扶手皮套_灰色	
	1000357340	右扶手皮套_深咖色	

DRAWING NO	MR031-A26	半成品料號	機台顏色	半成品料號	機台顏色	半成品料號	機台顏色	半成品料號	機台顏色	
PART NAME	Seat Cushion Set	1000341305	黑色	1000341308	米黃色	1000369246	Oskia_黑色	1000376786	Oskia_米黃色	
PART NO	As Attachment List	B	1000341306	米白色	1000341309	灰色	1000369247	Oskia_米白色	1000376788	Oskia_灰色
Draw	Gaoming	DATE	2016.1.11	1000341307	棕紅色	1000369248	Oskia_深咖色	1000376781	北美_棕紅色	



插件號	料號	物料說明	數量
Q41	1000228718	座墊氣囊固定片	1
A34	1000342887	座墊氣囊組	1
AR1	1000227546	座墊海綿	1
AR18	1000372086	北美白色座墊海綿	1
AR06	1000227811	座墊皮套_黑色	1
	1000231061	座墊皮套_米白色	
	1000231457	座墊皮套_棕紅色	
	1000331234	座墊皮套_米黃色	
	1000330240	座墊皮套_灰色	
AR17	1000372087	座墊皮套_黑色_Oskia	1
	1000372088	座墊皮套_米白色_Oskia	
	1000372092	座墊皮套_深咖色_Oskia	
	1000372090	座墊皮套_米黃色_北美	
	1000372091	座墊皮套_灰色_北美	

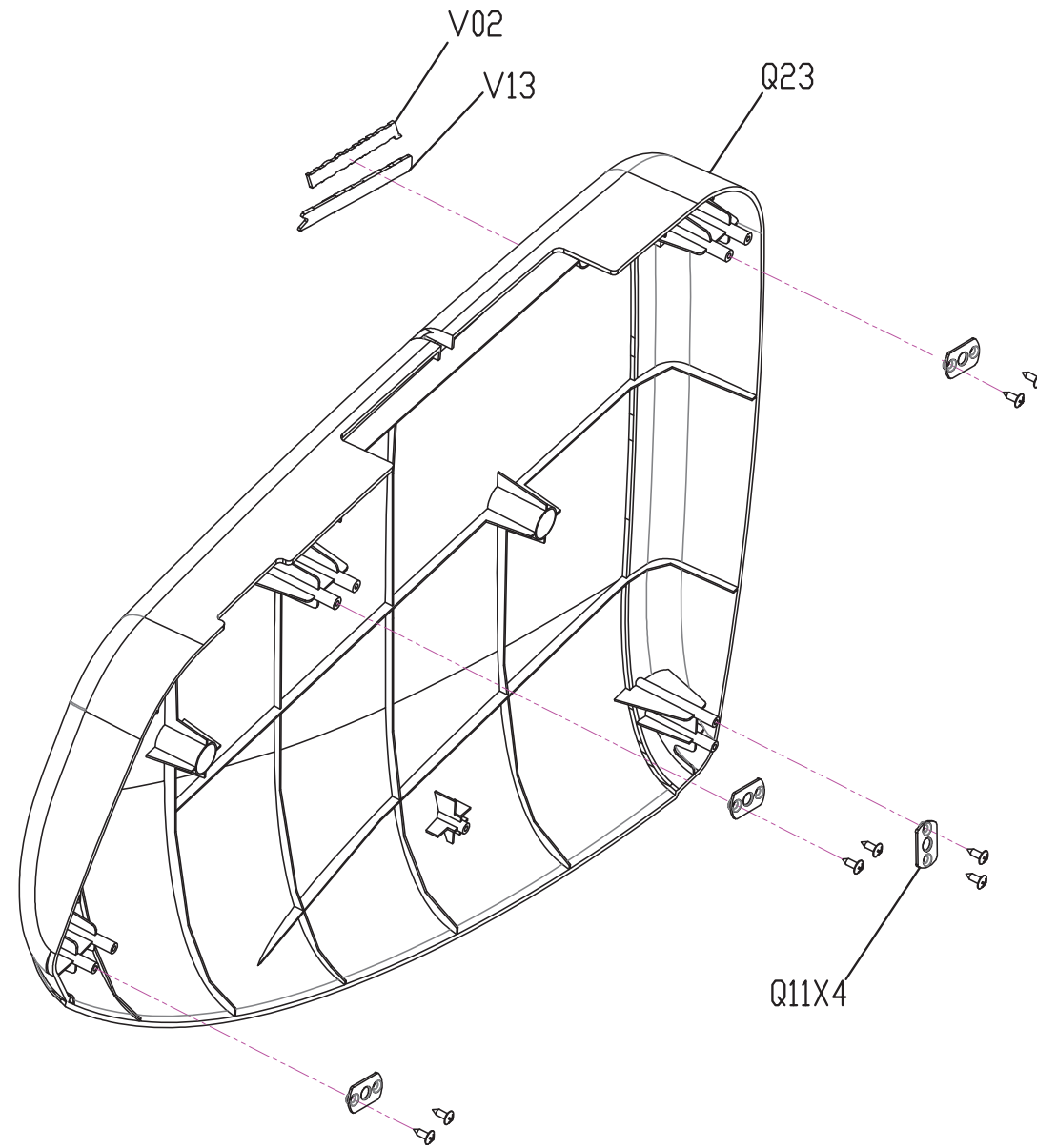
DRAWING NO	MR031-A07	半成品料號	機台顏色	半成品料號	機台顏色
PART NAME	Seat Frame Group	1000342770	黑色	1000342773	米黃色
PART NO	As Attachment List	C	1000342771	1000342774	灰色
Draw	Gaoming	DATE	2016.1.11	1000342772	棕紅色
				1000369253	深咖色



插件號	料號	物料說明	數量
AB1	1000227512	座架焊接件	1
Q40	1000228769	前擋板	1
B66	1000301758	鉚釘扣	6
B11	000541-B	腳墊	6
Q27	1000227528	座架左護蓋	1
B16	1000227521	氣囊左擋板	1
B40	1000098528	滾輪	2
P20	003339-00	過電流保護器7A 250V	1
P28	003326-00	雙刀電源開關	1
P19	1000107151	電源插座	1
P18	1000107152	BS連接線 100 16AWG	1
P13	003339-00	SF連接線	1
N63	1000228106	EMC濾波器	1
B37	1000227530	座墊彈簧	2
R01	1000227098	大腿氣囊	2
Q26	1000227527	座架右護蓋	1
B17	1000227522	氣囊右擋板	1
Q03	1000227525	限位塊	2
Q47	1000231512	拉柄襯套	4
AR01	1000227791	左大腿氣囊皮套_黑色	1
	1000231056	左大腿氣囊皮套_米白色	
	1000231459	左大腿氣囊皮套_棕紅色	
	1000331224	左大腿氣囊皮套_米黃色	
	1000330238	左大腿氣囊皮套_灰色	
	1000357343	右大腿氣囊皮套_深咖色	
AR08	1000230594	右大腿氣囊皮套_黑色	1
	1000231057	右大腿氣囊皮套_米白色	
	1000231461	右大腿氣囊皮套_棕紅色	
	1000331225	右大腿氣囊皮套_米黃色	
	1000330239	右大腿氣囊皮套_灰色	
	1000357344	左大腿氣囊皮套_深咖色	

DRAWING NO	MR031-A28	半成品料號	機台顏色		
PART NAME	Side Cover Set;Left	1000300811	黑色		
PART NO	As Attachment List	B	1000341315	米黃色	
Draw	Gaoming	DATE	2016.1.11	1000341316	灰色
				1000385251	黑色_OSkia

插件號	料號	物料說明	數量
Q23	1000352440	左側板外蓋_黑色	1
	1000333181	左側板外蓋_米黃色	
	1000333176	左側板外蓋_灰色	
V02	1000231351	側板Logo	1
V13	1000357360	側板Logo_APEX	1
Q11	1000372778	側板固定片	4



DRAWING NO	MR031-A29	半成品料號	機台顏色		
PART NAME	Side Cover Set;Right	1000300817	黑色		
PART NO	As Attachment List	B	1000341317	米黃色	
Draw	Gaoming	DATE	2016.1.11	1000341318	灰色
				1000385252	黑色_Oskia

插件號	料號	物料說明	數量
Q14	1000352439	右側板外蓋_黑色	1
	1000333182	右側板外蓋_米黃色	
	1000333177	右側板外蓋_灰色	
V02	1000231351	側板Logo	1
V13	1000357360	側板Logo_APEX	1
Q11	1000372778	側板固定片	1
V12	1000337771	腳機警告貼標	1
V09	1000353140	側板警告貼標	1

