

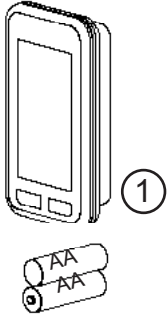
Owners Manual
Wireless Commercial Computer - PRO 1.0
Article no. 02 01 20 LS



PARTLIST

Computer console

Art.no.: 020121 LS
Art.no.: ST 020121 LS



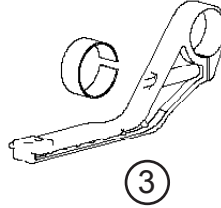
Wireless cadence transmitter

Art.no.: 020123
Art.no.: ST 020123



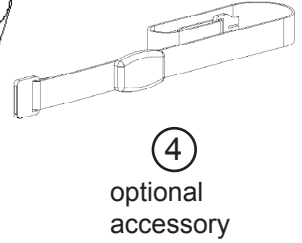
Computer mounting bracket

Art.no.: 020122
Art.no.: ST 020122



Textile heart rate chest belt

Art.no.: 020125
Art.no.: ST 020125



Magnet

Art.no.: 020124
Art.no.: ST 020124



A



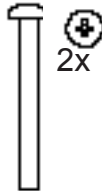
M4 x 10

B

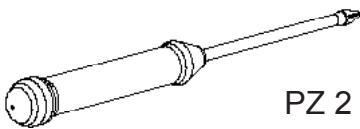


M5

C



M5 x 50



CHANNEL SETTING & BATTERIE INSTALLATION

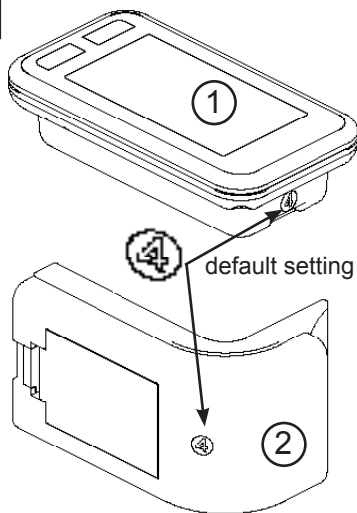


PZ 2



hand tight

1



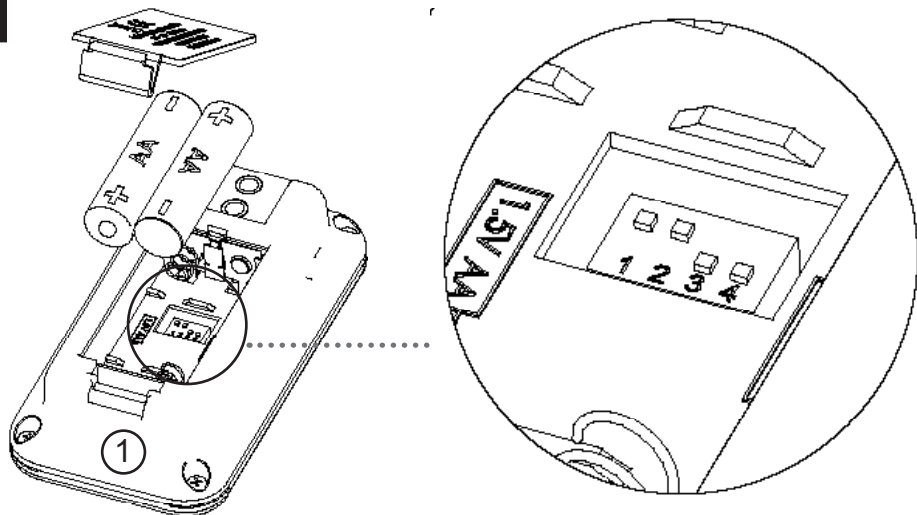
The channel transmitting the cadence signal from the transmitter to the computer console is pre set. A sticker on the housing indicates the preset channel on computer & transmitter.

The channel can manually be changed. To avoid cross reading please assure a clearance of 52'' (1,3m) between components set on identical channels or simply swap to another channel.

To assure that the digital cadence signal is synchronized, please assure that the channel setting on the computer console corresponds with the setting of the cadence transmitter on the front fork.

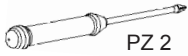
Please view picture no. 2 and 3.

2



The use of rechargeable batteries may lead to male function of the computer and transmitter units due to a voltage lesser than 1,5V

CHANNEL SETTING & BATTERIE INSTALLATION

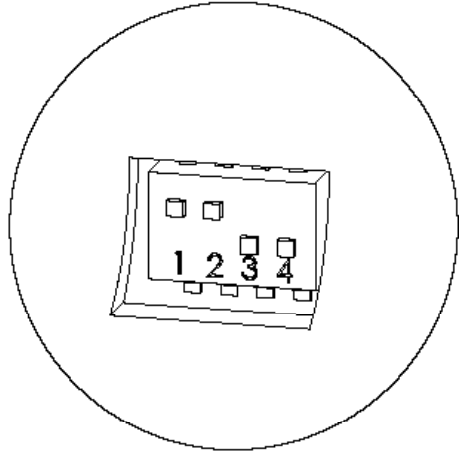


PZ 2

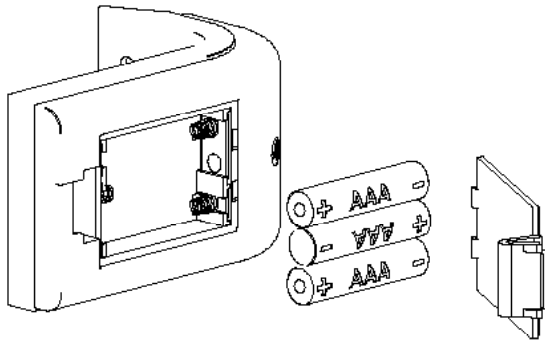


hand tight

3

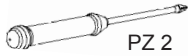


4



The use of rechargeable batteries may lead to male function of the computer and transmitter units due to a voltage lesser than 1,5V

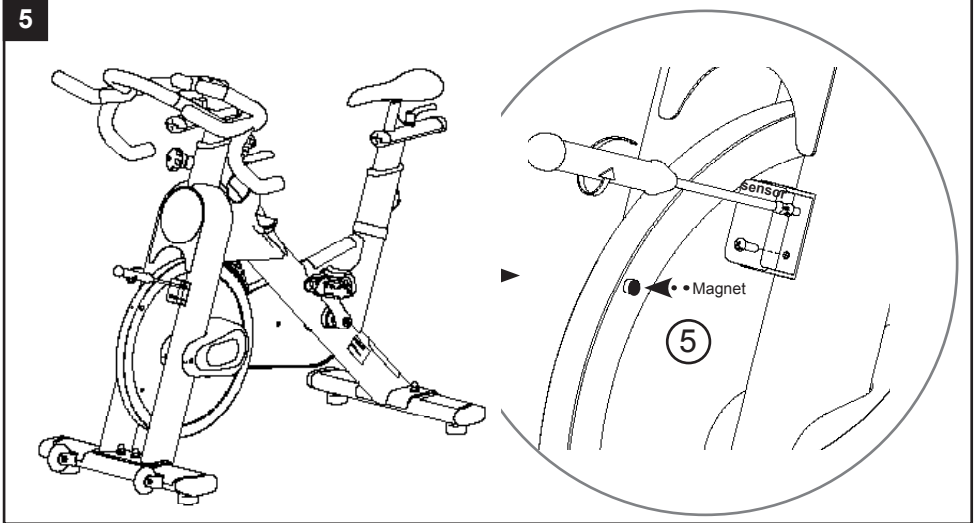
TRANSMITTER & COMPUTER ASSEMBLY



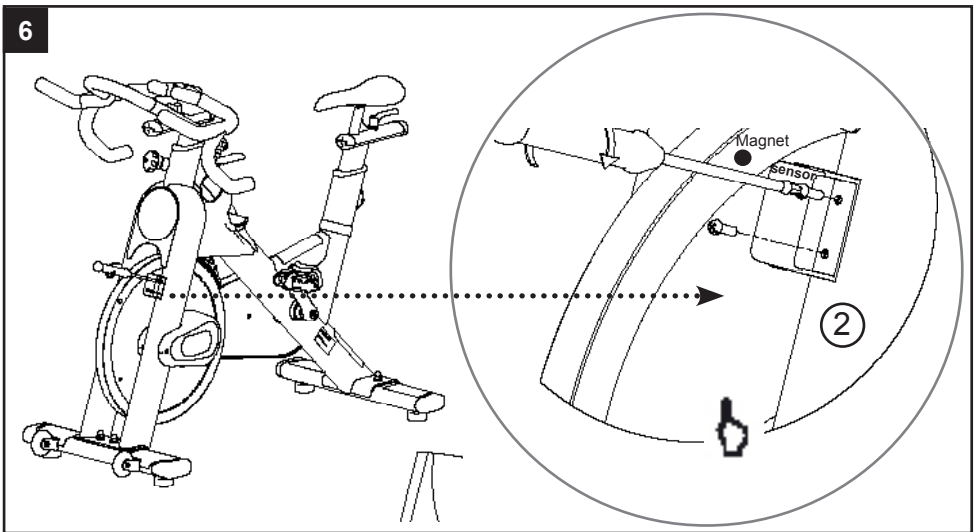
PZ 2



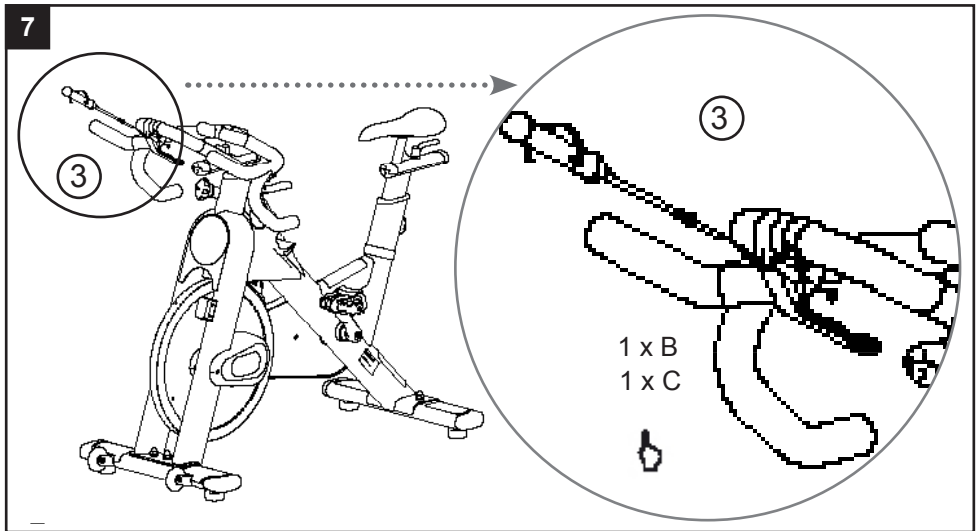
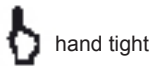
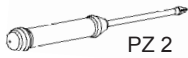
hand tight



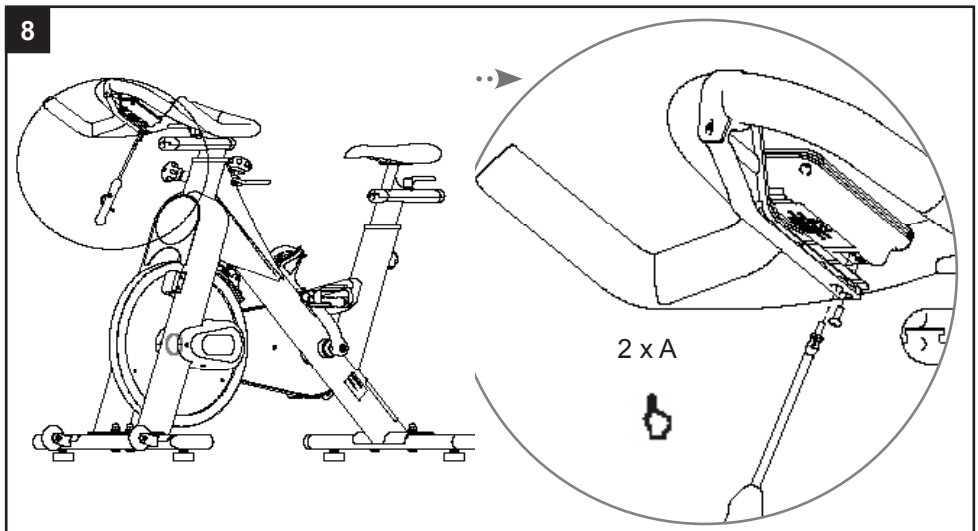
Screws are made of plastic in order to avoid rust point. Do not overtighten and strip the head.



TRANSMITTER & COMPUTER ASSEMBLY

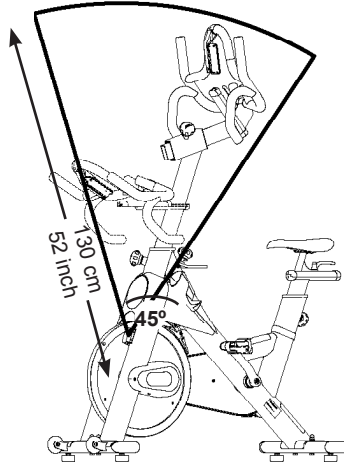


Please assure that protective rubber strip is used under computer bracket clamp.

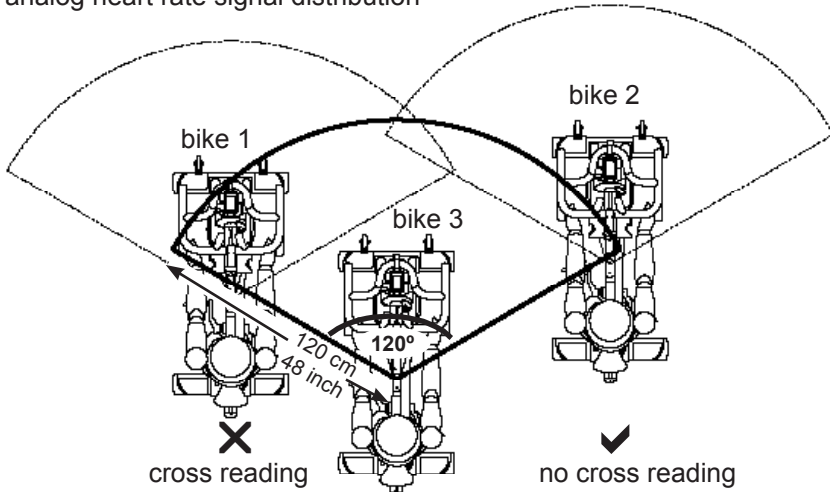


SIGNAL DISTRIBUTION

9 digital cadence signal distribution



10 analog heart rate signal distribution



TECHNICAL SPECIFICATIONS & FEATURES

Specifications

Technical Features:

- Wireless data transmission only via chest belt (16 channel digital cadence and analog heart rate 5,4kHz \pm 10%)
- Compatible with analog Polar[®] heart rate transmission (integrated chest belt receiver)
- Display background illumination (5 seconds)
- Simple operation via "Sun" and "Flow" button
- Premium design
- Superior handlebar mounting bracket
- Optional setting for miles or kilometer reading

Training Features:

- Heart Rate reading (actual and average)
- Cadence / RPM reading (actual and average)
- Training Time
- Distance
- Calorie Consumption (the shown calorie consumption is based on average values and should only be used for reference purposes)
- Scan functionality for time, distance and calories

BEFORE YOU START & HOW TO OPERATE

Before you start your training:

- Make sure the channel setting of the console is in sync with the cadence transmitter setting to allow proper cadence reading (Please refer to figure 3, Page 11 for detailed instructions)
- Turn on the computer console by pressing any of the two buttons (Sun or Flow)
- Test if the console reads and displays your HR signal transmitted from your personal HR chest belt properly
- HR Chest transmitter must be moistened prior to use in order to transmit signal.
- The blinking of the heart symbol on the computer display indicates the reception of a compatible analogue HR signal
- It may takes up to 3 seconds before the actual HR data is displayed
- Choose your desired units, miles or kilometer (Please see „How to operate“ under Miles/kilometer for how-to instructions)

How to operate:

Miles/kilometer setting:

- Press the “Sun” button for 5 sec.to enter setup mode. Change unit setting from miles to kilometer by pressing the “Flow” button and confirm your choice by touching the “Sun” button again for 1 sec.

Reset user data:

- Press the “Flow” button for 3 sec to reset all currently stored user data such as time, distance and Kcal, average HR and RPM

Engage light function:

- While pressing the “Sun” button briefly during exercise, the display illuminates and automatically turns off after 5 sec.

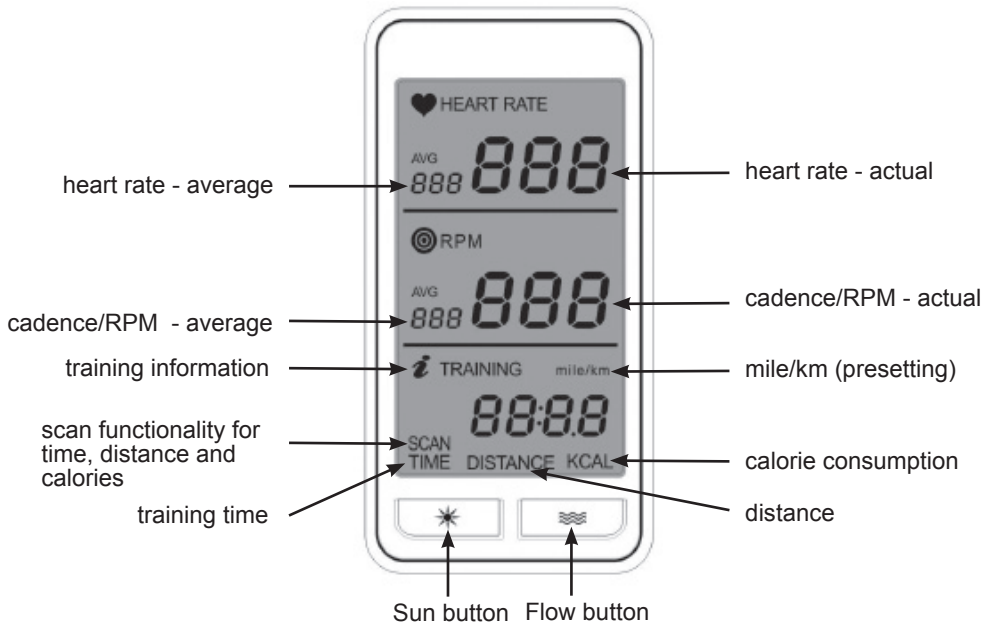
Training info:

- Choose your desired training information displayed on the lower part of the computer LCD by operating the “Flow” button” briefly during exercise. The display will shift from Time, to Distance, to Kcal, and finally to Scan.
- If you choose the scan mode the display will alternate between Time, Distance, Kcal

BEFORE YOU START & HOW TO OPERATE


WARNING!

Heart rate monitoring systems may be inaccurate. Over exercising may result in serious injury or death. If you feel faint stop exercising immediately.



BEFORE YOU START & HOW TO OPERATE

Battery Exchange and Resetting of Computer

The symbol  will appear in the upper right corner of the display as soon as the batteries need to be replaced.

By changing the batteries or appearing functional disorder of the computer which can be resolved through a RESET, please proceed with following steps:

- Use screw driver to remove the computer from support bracket (clamp)
- Remove batteries of the computer
- Press any button on the front of the computer for more than 10 seconds
- After RESET reinstall the batteries / or replace with new batteries
- Test functionality of the computer before attaching to support bracket (clamp)

Battery Exchange and Resetting of Cadence Transmitter

By changing the batteries of the cadence transmitter or resetting the cadence transmitter, please proceed with following steps:

- Use screw driver to remove the cadence transmitter from the frame
- Remove batteries of the cadence transmitter
- Wait for at least 30 seconds before replacing with the new batteries
- After RESET reinstall the batteries / or replace with new batteries
- Test functionality of the cadence transmitter before attaching to the frame

BEFORE YOU START & HOW TO OPERATE**The batteries must not:**

- come in contact with fire
- come in contact with coins or other metal objects
- be used together with older batteries
- be used with other makes or different types.

If you don't use the equipment for a prolonged period of time, please remove the batteries to avoid any damage by leaking or corroding batteries. If batteries have discharged, remove all residue immediately and insert new batteries into the computer. If you come into contact with residue, avoid contact with eyes and wash hands thoroughly.

If possible please use rechargeable batteries to help save the environment. Before scrapping, please take the batteries out of the computer. When using rechargeable Batteries, please make sure they deliver 1,5 V output.



Signed products or batteries with this symbol may not be disposed of in the normal domestic refuse. Please become informed about relevant local laws or guidelines for the disposal of electrical devices and batteries. And act accordingly.

manual de instrucciones
computador inalámbrico
PRO 1.0

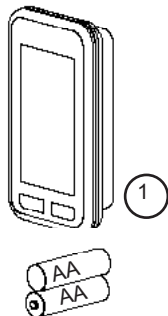
Artículo n°: ST02 01 20LS



LISTA DE PIEZAS

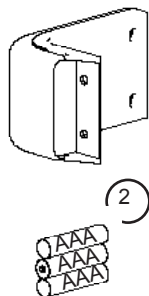
Computador

Art. n°: 02 01 21 LS
Art. n°: ST02 01 21 LS



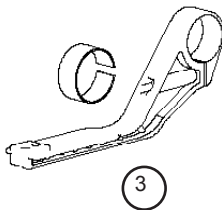
Transmisor de la cadencia de pedaleo

Art. n°: 02 01 23
Art. n°: ST02 01 23



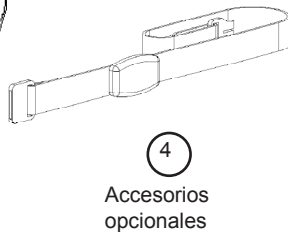
Sop del manillar para computador

Art. n°: 02 01 22
Art. n°: ST02 01 22



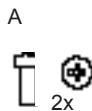
Banda telemática de pecho (ritmo cardiaco)

Art. n°: 02 01 25
Art. n°: ST02 01 25

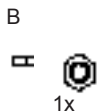


Imán

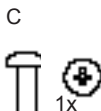
Art. n°: 02 01 24
Art. n°: ST02 01 24



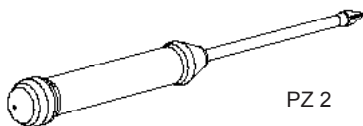
M4 x 10



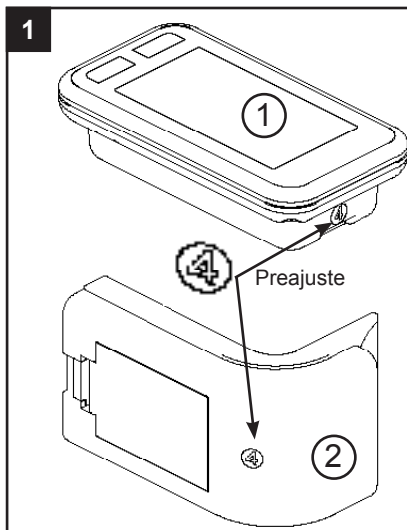
M5



M5 x 50



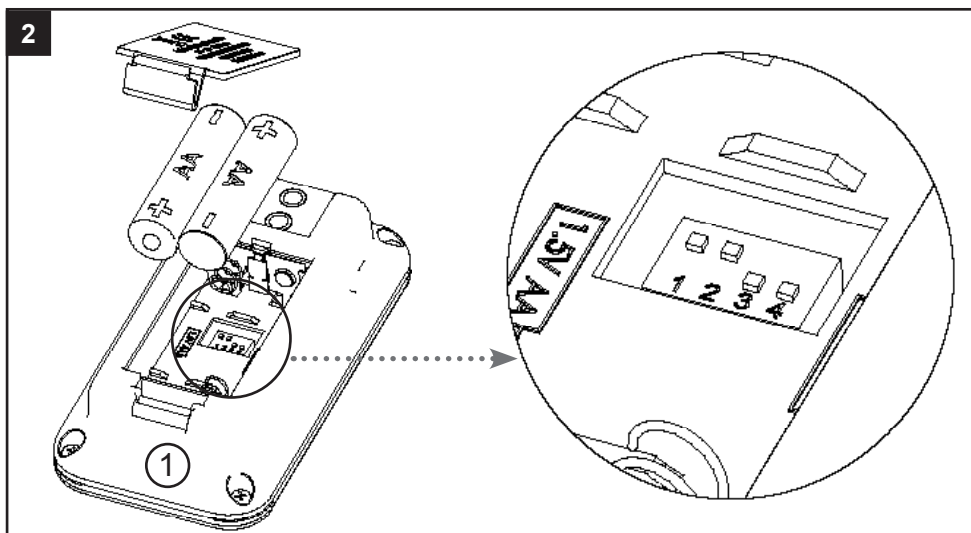
AJUSTE DE CANAL E INSTALACIÓN DE LAS PILAS



El canal que transmite la señal de frecuencia del transmisor al computador de bicicleta viene preajustado desde fábrica. Un rótulo en el computador y el transmisor le indica el canal preajustado.

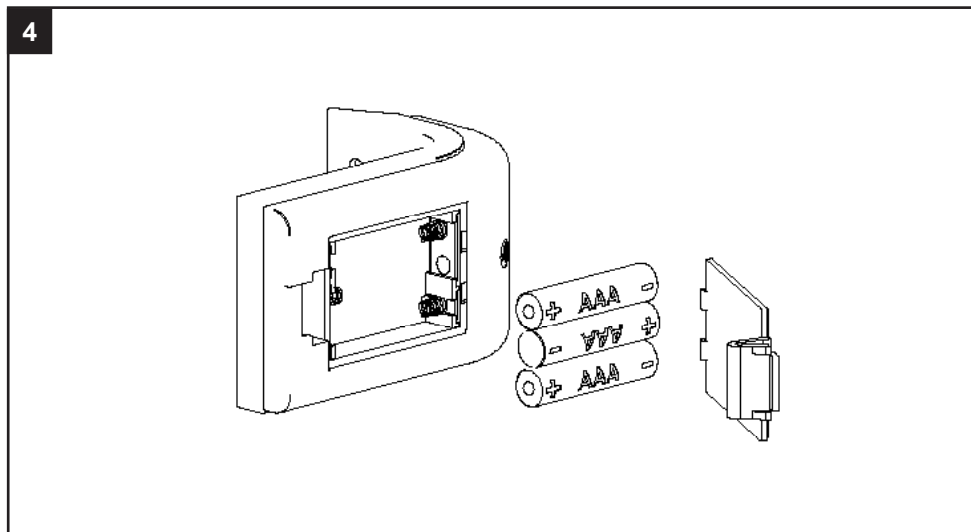
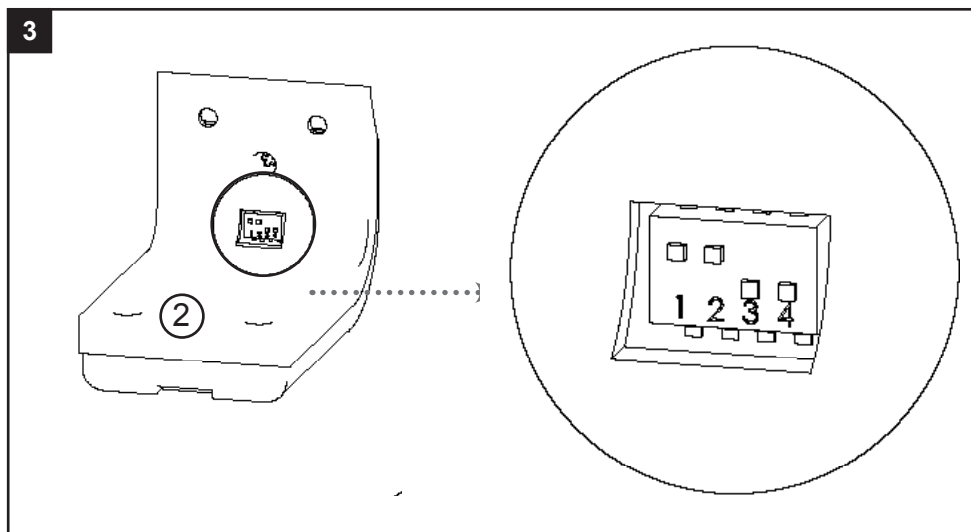
El canal también puede ser ajustado a mano. Para evitar un solapamiento de datos de varios computadores preste atención a que entre los componentes con igual ajuste de canal medie una distancia mínima de 52" (1,3 m). Cuando sea necesario, también es posible efectuar un cambio manual del canal (Pág. 7, Fig. 10).

Para asegurar que la señal digital esté sincronizada, verifique por favor si el ajuste de canal del computador compatibiliza con los ajustes del transmisor. (Ver Fig. 2 y 3).



Cuando se usan pilas recargables para el computador, preste atención a que las pilas no excedan la tensión de 1,5V, ya que de lo contrario esto puede causar problemas funcionales.

AJUSTE DE CANAL E INSTALACIÓN DE LAS PILAS



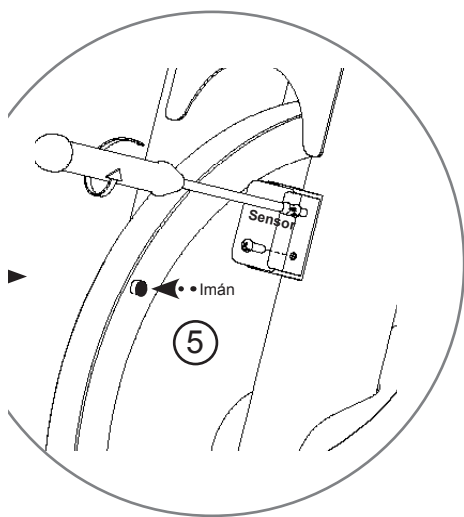
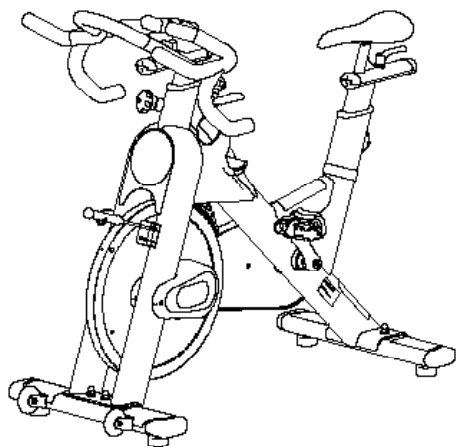
Cuando se usan pilas recargables para el computador, preste atención a que las pilas no excedan la tensión de 1,5V, ya que de lo contrario esto puede causar problemas funcionales.

MONTAJE

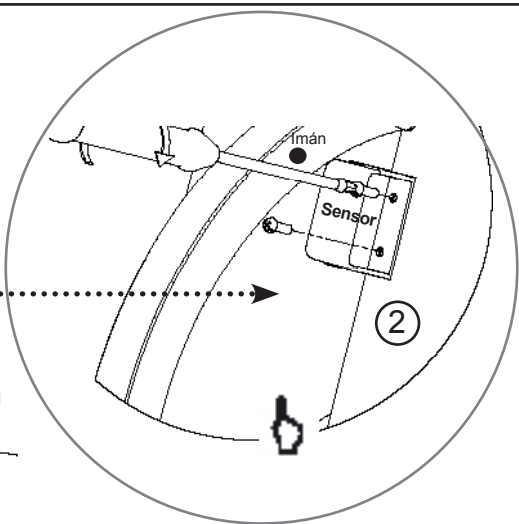
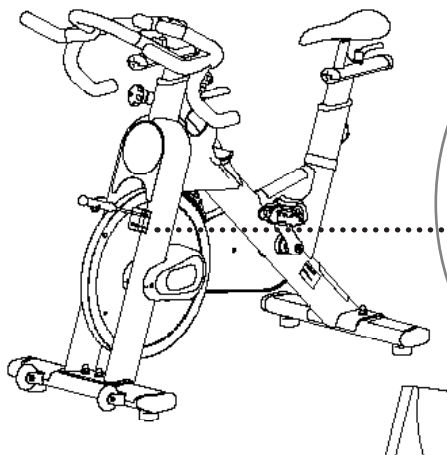


Apretado a mano

5



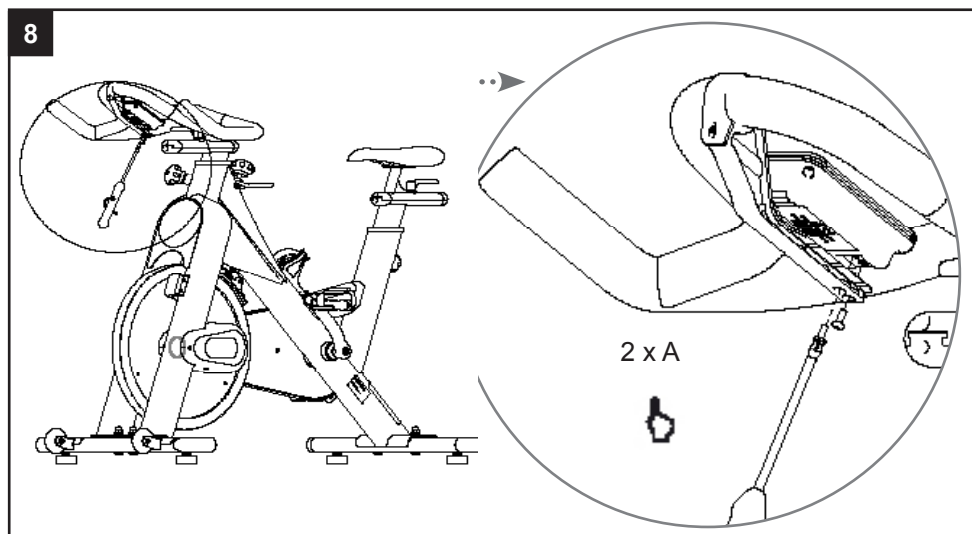
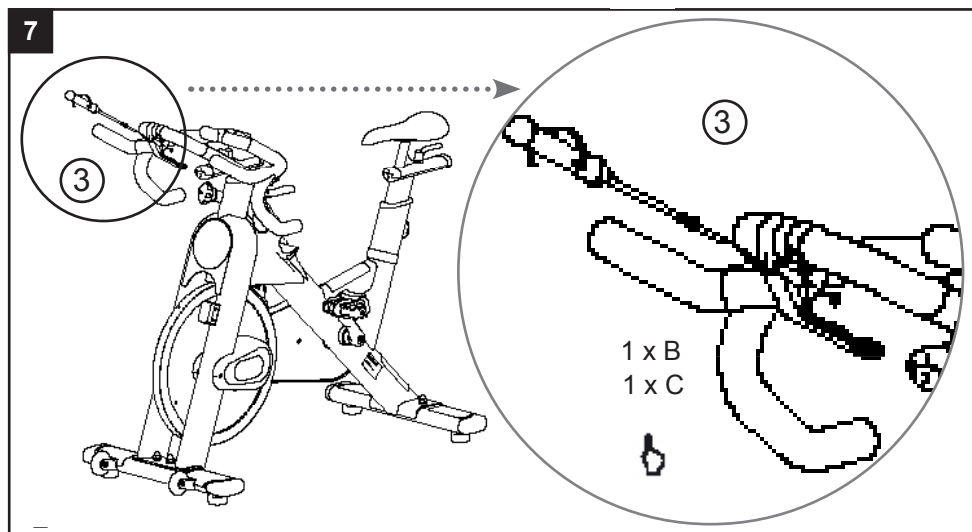
6



MONTAJE

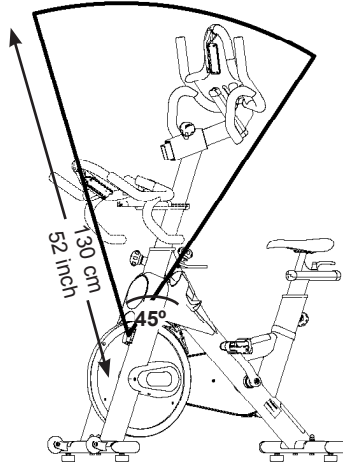


Apretado a mano

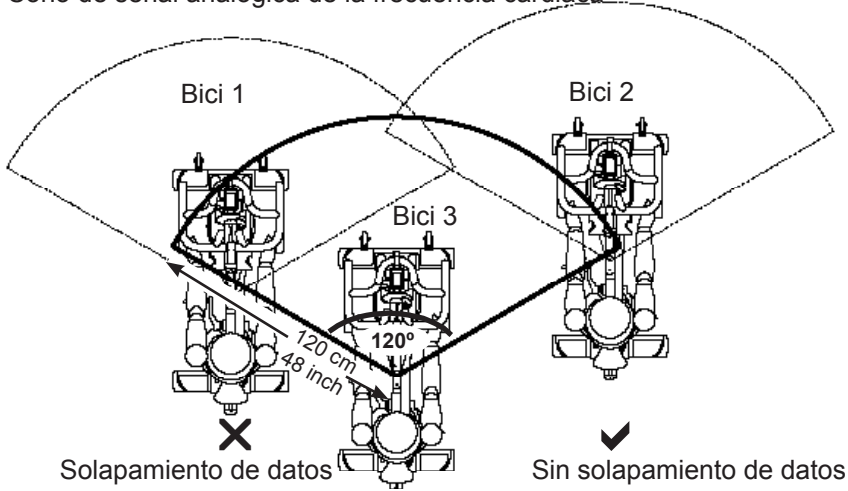


DISTRIBUCIÓN DE SEÑALES

9 Cono de señal digital de la cadencia de pedaleo



10 Cono de señal analógica de la frecuencia cardiaca



ESPECIFICACIONES Y CARACTERÍSTICAS TÉCNICAS

Especificaciones y características técnicas

Funciones técnicas:

- Transmisión inalámbrica de datos solamente mediante banda telemática de pecho (transmisión digital de la cadencia de pedaleo con 16 canales regulables manualmente y una unidad de recepción analógica para transmisores de frecuencia cardíaca 5,4kHz ± 10%)
- Medición de la frecuencia cardíaca compatible con sistema Polar (receptor de la banda telemática de pecho integrada)
- Retroiluminación automática: una vez activada, la pantalla se ilumina en cada función activada en el curso del ejercicio (5 segundos)
- Manejo cómodo y fácil a través de 2 teclas (Sun y Flow) (Sun y Flow)
- Diseño de producto en calidad premium
- Posición especial de manillar
- Visor con indicación de la distancia en kilómetros o en millas

Funciones de entrenamiento:

- Frecuencia cardíaca (actual y media) (HEART RATE)
- Cadencia de pedaleo (actual y media) (RPM)
- Tiempo de entrenamiento (TIME)
- Distancia recorrida (DISTANCE)
- Consumo de calorías (el consumo de calorías visualizado se basa en valores medios y sirve de referencia) (KCAL)
- Pantalla electrónica con información completa: Tiempo, Distancia, Consumo de calorías

MANDO Y OPERACIÓN

Antes de comenzar con el entrenamiento:

- Verifique que el ajuste de canal del computador sincronice con el ajuste del transmisor de cadencia de pedaleo para garantizar una transmisión correcta.
- Presione uno de los dos botones (Sun o Flow) para encender el computador.
- Compruebe si el computador lee y visualiza correctamente las señales de frecuencia cardiaca transmitidas de su banda telemática de pecho.
- El transmisor pectoral de frecuencia cardiaca debe ser humedecido antes del uso para que funcione la transmisión de señal.
- El símbolo de corazón parpadea cuando se recibe una señal de frecuencia cardiaca analógica compatible y las pulsaciones aparecen en la pantalla de visualización. Si el símbolo de corazón no parpadea, posiblemente su banda telemática de pecho no es compatible.
- Pueden transcurrir, según la situación, hasta 3 segundos hasta que se indique la frecuencia cardiaca actual en la pantalla.
- Seleccione su ajuste deseado: Millas o Kilómetros (conmutable).

Mando y operación:

Ajuste de Millas/Kilómetros:

- Presione el botón „Sun“ durante 5 segundos para entrar a la modalidad de ajuste. Conmute la modalidad preajustada de Millas a Kilómetros apretando el botón „Flow“. Confirme su selección pulsando de nuevo el botón „Sun“ por 1 segundo.

Reset de datos:

- Presione el botón „Sun“ durante 3 segundos para poner los datos almacenados actualmente como Tiempo, Distancia, Consumo de calorías, Frecuencia Cardiaca y Cadencia media a cero.

Iluminación de pantalla:

- Al accionar brevemente el botón „Sun“ durante el ejercicio se enciende la retroiluminación por 5 segundos y luego se apaga automáticamente.

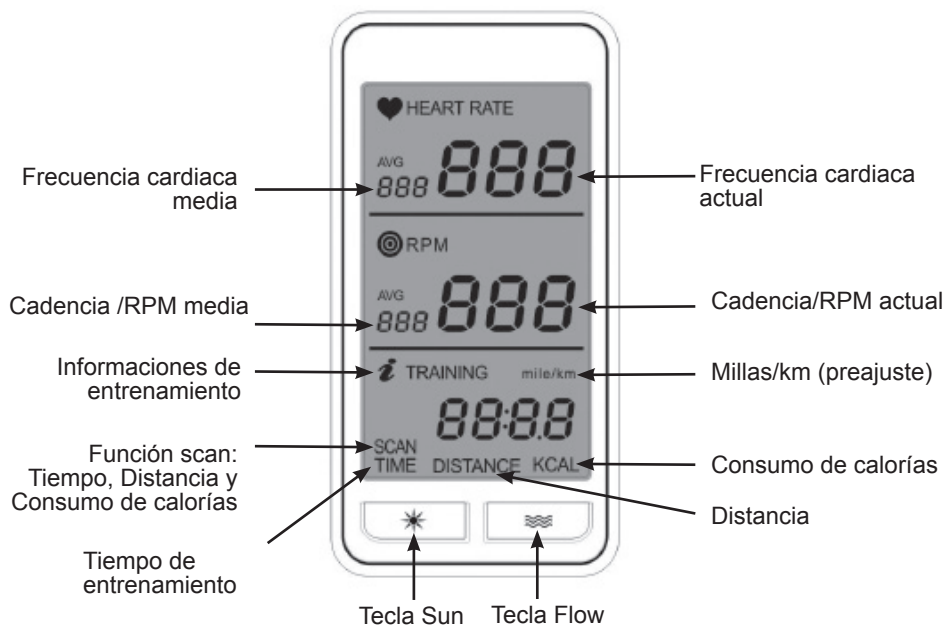
Informaciones de entrenamiento:

- Seleccione la información de entrenamiento-i deseada que se visualiza en la parte inferior de la pantalla presionando el botón „Flow“ durante el ejercicio. También puede seleccionar la llamada función de “Escaneo”, que permite la presentación durante 5 segundos de cada valor (Tiempo, Distancia y Consumo de calorías) antes de pasar al siguiente y mostrarlo durante otros 5 segundos y así sucesivamente.


MANDO Y OPERACIÓN

ADVERTENCIA:

Los valores obtenidos a través de estos sistemas de monitoreo de la frecuencia cardiaca deben ser entendidos como una simple orientación. Un entrenamiento excesivo puede causar graves daños de salud o incluso producir la muerte. ¡Si se siente mareado o débil, termine inmediatamente la sesión de ejercicio!



BEFORE YOU START & HOW TO OPERATE**Cambio de pilas y reiniciar el computador**

Tan pronto como un cambio de pila sea necesario un símbolo  aparece en la esquina superior derecha de la pantalla.

Por favor considere los siguientes pasos cuando se realiza un cambio de pila o cuando se produce disfunciones en el computador que pueden ser eliminadas:

- Usar un destornillador para remover el computador del soporte
- Remover las pilas del computador
- Pulsar cualquier botón en la parte delantera del computador y mantener más de 10 segundos
- Después de reiniciar; reinstalar las pilas / o reemplazar con pilas nuevas
- Examinar la función del computador antes de fijar en el soporte

Cambio de pilas y reiniciar el transmisor

Por favor considere los siguientes pasos realizando un cambio de pilas en el transmisor o cuando se reinicia el transmisor:

- Usar un destornillador para remover el transmisor del marco
- Remover las pilas del transmisor
- Esperar por lo menos 30 segundos antes de reemplazar con las pilas nuevas
- Después de reiniciar; reinstalar las pilas / o reemplazar con pilas nuevas
- Examinar la función del transmisor antes de fijar en el marco

MANDO Y OPERACIÓN

Uso de las pilas:

- Evite el contacto con fuego
- Evite el contacto con monedas u otros objetos metálicos
- No mezcle pilas nuevas y antiguas
- No use pilas de otras marcas o de diferente tipo.

Para evitar que se produzcan fugas en las pilas o daños por derrame de ácido o corrosión, éstas deben ser extraídas del compartimento de pilas cuando el aparato no vaya a ser utilizado por un período prolongado de tiempo. Si se producen fugas en las pilas elimine inmediatamente todos los residuos e instale pilas nuevas en el computador. Si tiene contacto con los residuos remuévalos con cuidado.

En lo posible use pilas recargables para proteger nuestro medio ambiente. Por favor, retire las pilas del computador antes de eliminarlo. Solamente use pilas de 1,5 V.

**Eliminación de las pilas**

Las pilas usadas que llevan este símbolo no son basura doméstica. Como consumidor, Vd. está obligado por ley a retornar las pilas usadas. Puede entregar las pilas gastadas en los puntos de recogida públicos de su municipio o en cualquier lugar donde se vendan pilas de ese tipo.