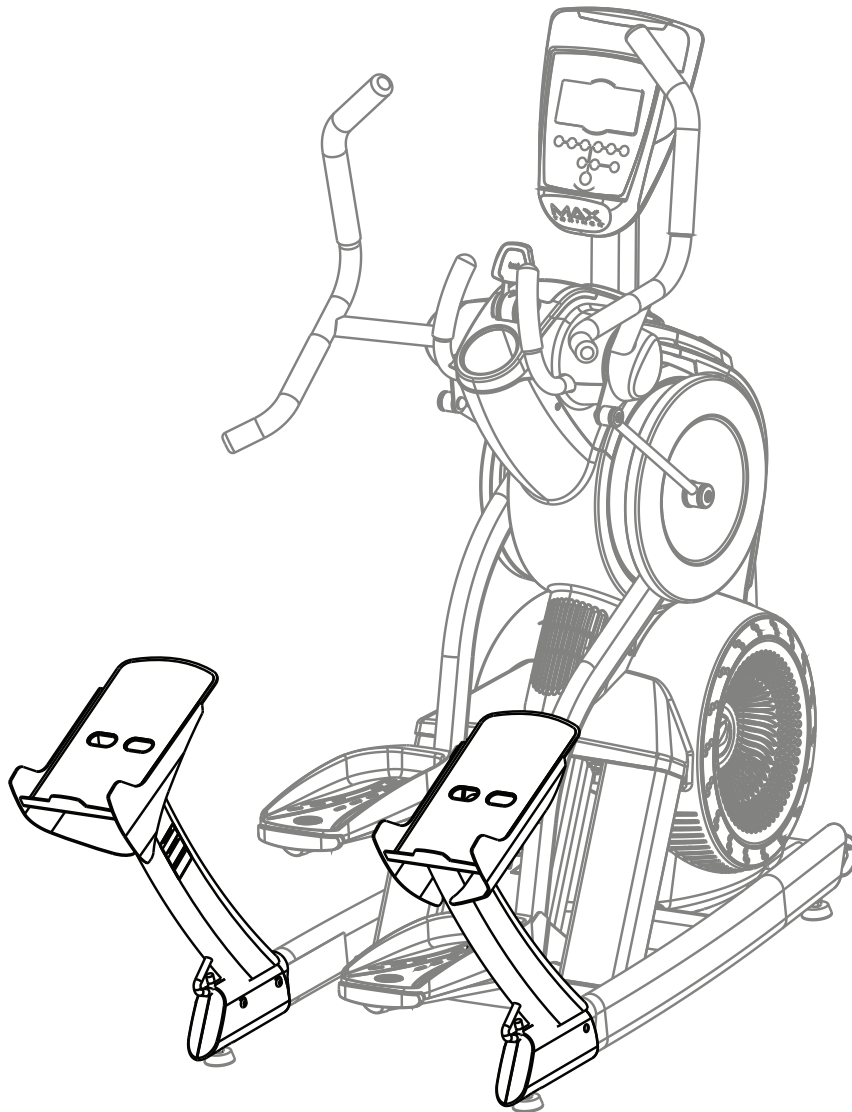


Octane[®]

F I T N E S S

CROSS CIRCUIT PRO KIT MTX



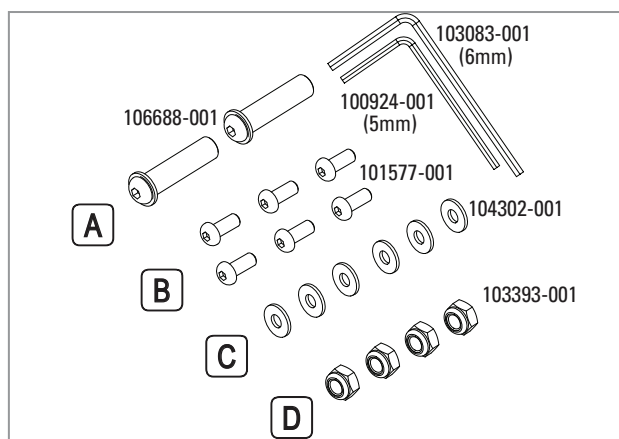
MAX
TRAINER™

ASSEMBLY & OPERATIONS INSTRUCTIONS

CROSS CiRCUIT PRO KIT for MTX

Kit Contents

- ❑ Left Side Weight Stand (112687-001)
- ❑ Right Side Weight Stand (112688-001)
- ❑ Assembly and Safety Instructions (113141-001)
- ❑ End Caps (2) (112675-001)
- ❑ Hardware Kit (see illustration) (113001-001)

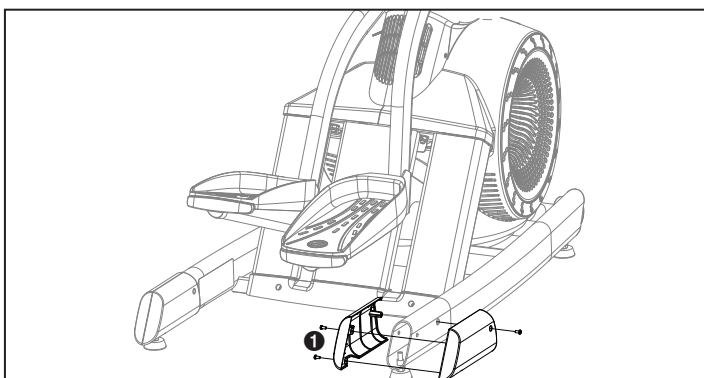


Tools Required

- ❑ 5mm hex key wrench (included)
- ❑ 6mm hex key wrench (included)
- ❑ #2 Phillips screwdriver

Assembly Instructions

- 1 Remove Phillips screws (Qty 3) and plastic covers.



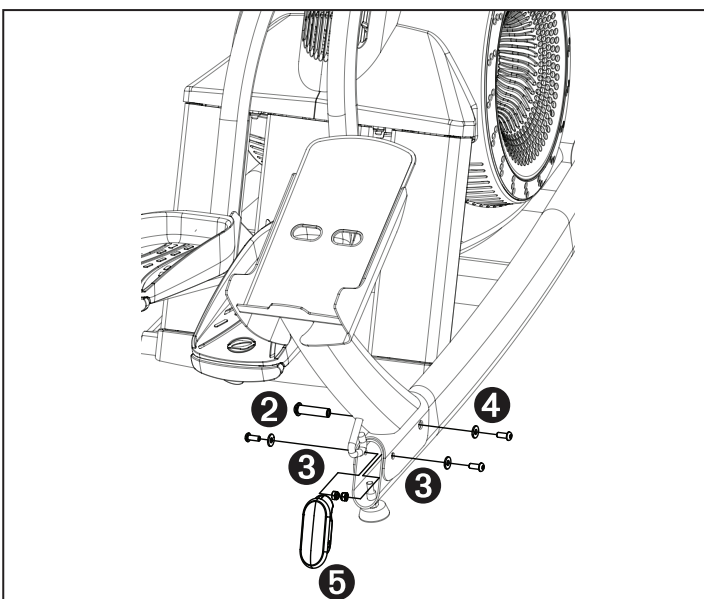
- 2 Place weight stand on machine; insert pin (A).

- 3 Assemble bolt (B) and washer (C) (Qty 2) and insert at rear of stabilizer; attach nut (D) (Qty 2) to each bolt/washer assembly and tighten to 10 ft-lbs.

- 4 Assemble bolt (B) and washer (C) (Qty 1), insert in pin (A) and tighten to 10 ft-lbs.

- 5 Install end cap.

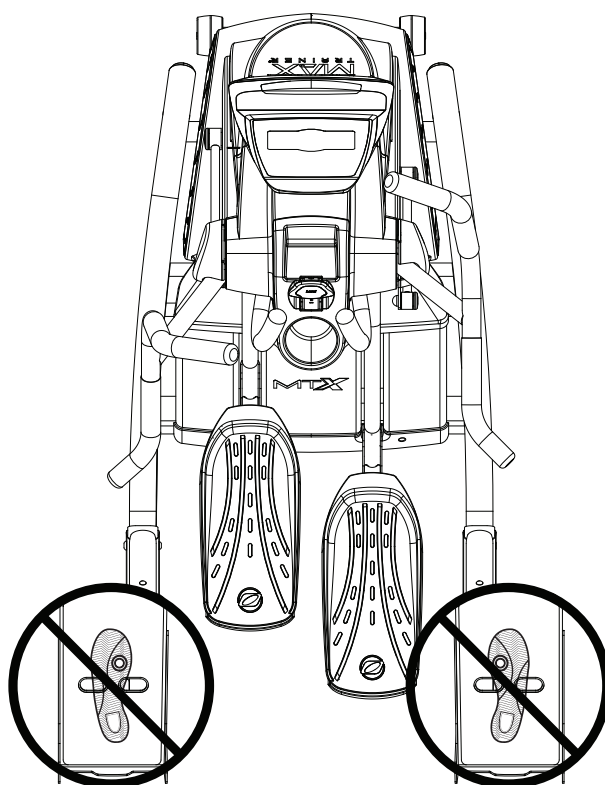
Repeat 1 - 5 for other side.



Safety Guidelines

Before using the weight stands with your Octane Fitness product, read and follow these instructions:

- Read owner's manuals and all warnings before use.
- Keep children under the age of 13 away from product.
- Always wear proper footwear when using the product.
- **Do not** use PowerBlocks® or other weights while pedaling.
- **Do not** perform push ups on the weight stands.
- **Do not** stand on weight stands (see picture below).
- User must exit the product before using PowerBlocks (weights). Make sure the machine is completely stopped before exiting.
- Parents and others in charge of children should be aware of their responsibility because the natural instinct and the fondness of experimenting of children can lead to situations and behavior for which the training equipment is not intended.
- If children are allowed to use the equipment, their mental and physical development and above all their temperament should be taken into account. They should be controlled and instructed in the correct use of the equipment. The equipment is under no circumstances suitable as a children's toy.
- In a commercial (studio) setting, the training equipment shall only be used where access and control is specifically regulated by the owner. Extent of control depends upon the degree of reliability, age, experience, etc., of the users.
- In a commercial (studio) setting, training equipment shall only be used in a supervised area.
- The person exercising should face the equipment at all times during the exercise. The weight stack should remain within the field of vision of the user throughout the exercise to prevent injury to a third party.
- Equipment is in compliance with EN 957 part 2 Class H/ClassS (H = domestic, S = Studio)



Powerblock Sets

Your CROSS CiRCUIT Pro Kit is available with or without PowerBlocks. Powerblocks come in several weight options. Please contact Octane Fitness Customer Service at 1-888-OCTANE4 or 763-757-2662, extension 1, for pricing and ordering information.

Cleaning the Weight Stands

Use a clean towel with a mild soap and water solution to wipe down the weights after use.

Optional Cables for Securing PowerBlocks

A Cable Kit is available (P/N 106138-001) for securing PowerBlocks to the weight stands. This kit does not include locks. Please contact Octane Fitness Customer Service at 1-888-OCTANE4 or 763-757-2662, extension 1, for pricing and ordering information.

Warranty Information

The CROSS CiRCUIT Pro weight stands are warranted by Octane Fitness to be free of all defects in material and workmanship for 3 years (parts) and 1 year (labor) from original date of purchase. PowerBlocks are warranted by PowerBlock, Inc. Warranty outside of the United States and Canada may vary. Please refer to the warranty documents included in your information packet for full terms and details of warranty coverage.

Learn More at www.octanefitness.com

Log on to www.octanefitness.com where you will find additional information about product features and answers to many common questions and tips on using your elliptical. If you would like to speak to an Octane Fitness Customer Service specialist, please call 1-888-OCTANE4 or 763-757-2662, extension 1.

Octane Fitness

US & Canada, Latin America, Asia & Asian Pacific

7601 Northland Drive North

Suite 100

Brooklyn Park, MN 55428

Phone: 888.OCTANE4 (US and Canada)

763.757.2662 (Latin America, Asia and Asian Pacific)

Fax: 763.323.2064

Octane Fitness International

Europe, Middle East, Africa

Rivium Westlaan 15

2909 LD Capelle a/d IJssel

The Netherlands

Phone: +31 10 2662412

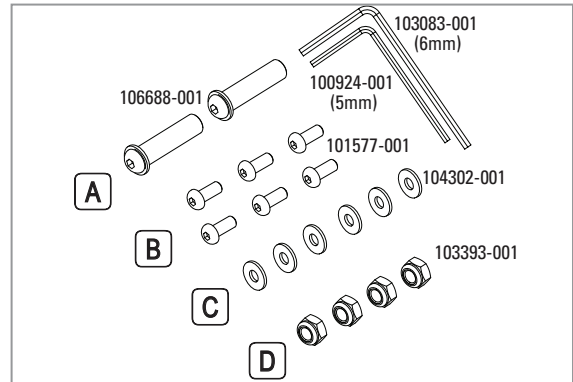
Fax: +31 10 2662444

CROSS CiRCUIT PRO-KIT für MTX

MONTAGE- UND BEDIENUNGSANLEITUNG

Inhalt

- Linksseitiger Gewichtsständer (112687-001)
- Rechtsseitiger Gewichtsständer (112688-001)
- Montage- und Bedienungsanleitung (113141-001)
- Abschlusskappe (2) (112675-001)
- Befestigungsteile (siehe Abbildung) (113001-001)

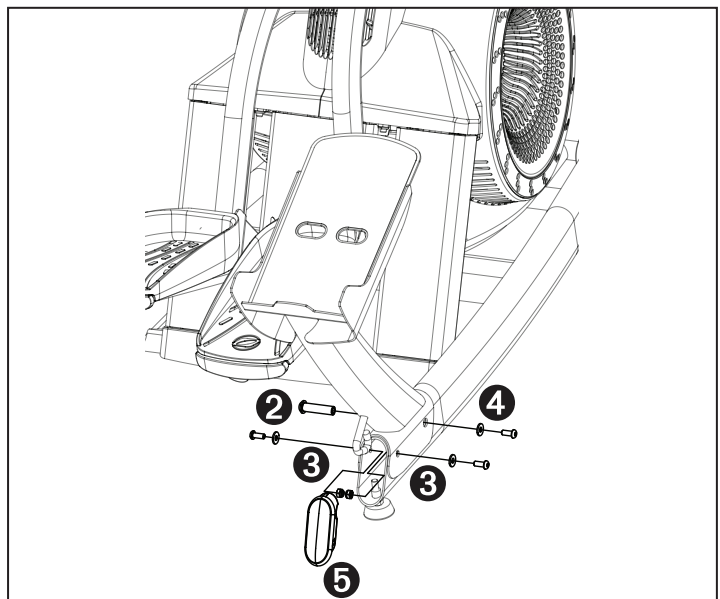
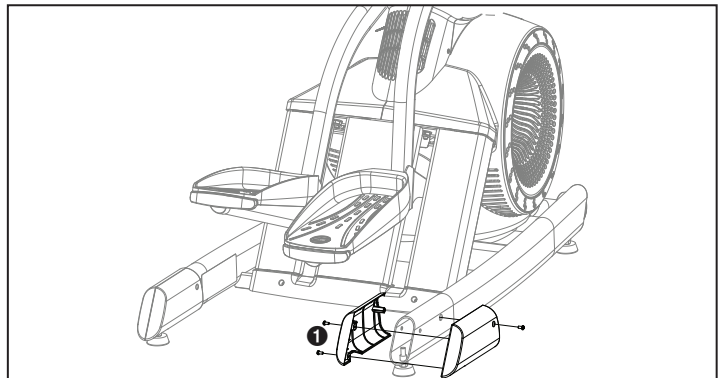


Benötigtes Werkzeug

- 5 mm Sechskantschlüssel (enthalten)
- 6 mm Sechskantschlüssel (enthalten)
- Kreuzschlitzschraubendreher (Größe: 2)

Montageanleitung

- ❶ Entfernen Sie die Kreuzschrauben (3 Stck.) und Plastikabdeckungen.
- ❷ Platzieren Sie den Gewichtsständer auf das Gerät. Stecken Sie den Stift ein (A).
- ❸ Setzen Sie Schraube (B) und Unterlegscheibe (C) (2 Stck.) zusammen und führen Sie sie an der Rückseite der Stütze ein; befestigen Sie die Mutter (D) (2 Stck.) an jeder Schraube / Unterlegscheibe und ziehen Sie sie mit 13,5 Nm an.
- ❹ Setzen Sie Schraube (B) und Unterlegscheibe (C) (1 Stck.) zusammen und führen Sie sie in Stift (A) ein; attach nut (D) (Qty 2) to each bolt/washer assembly and ziehen Sie sie mit 13,5 Nm an.
- ❺ Bringen Sie die Abschlusskappe an.

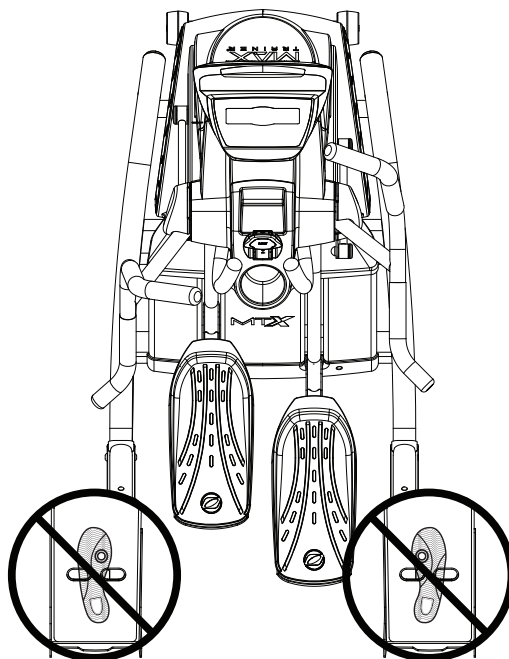


Wiederholen Sie ❶ - ❺ für die andere Seite.

Sicherheitsrichtlinien

Lesen Sie vor der Verwendung der Gewichtsständer mit Ihrem Octane Fitness Produkt diese Anweisungen durch und beachten Sie diese stets:

- Lesen Sie vor dem Gebrauch die Bedienungsanleitung und alle Warnhinweise.
- Halten Sie Kinder unter 13 Jahren von Produkt fern.
- Tragen Sie beim Training mit dem Produkt immer geeignete Schuhe.
- Verwenden Sie **keine** PowerBlocks® oder anderen Gewichte, während Sie die Pedale des Produkte bewegen.
- Führen Sie **keine** Liegestütze auf die Gewichtsplattformen.
- Stellen Sie sich **nicht** auf die Gewichtsplattformen (siehe Abbildung unten).
- Vor dem Verwenden von PowerBlocks (Gewichten) Produkt verlassen. Stellen Sie sicher, dass die Maschine komplett abgeschaltet ist, bevor Sie absteigen.
- Eltern und andere Aufsichtspersonen von Kindern sollten sich ihrer Verantwortung stets bewusst sein, da die natürliche kindliche Neugierde und Experimentierfreude zu Situationen und Verhalten führen kann, für die das Trainingsgerät nicht gedacht ist.
- Wenn Kindern die Nutzung des Gerätes gestattet wird, sollte ihre geistige und physische Reife, vor allem aber ihr Temperament berücksichtigt werden. Sie sollten überwacht und in die korrekte Verwendung des Gerätes unterwiesen werden. Dieses Gerät ist unter keinen Umständen als Spielzeug für Kinder geeignet.
- In einer gewerblichen Umgebung (Studio) sollte das Trainingsgerät nur dort verwendet werden, wo Zugang und Kontrolle besonderen Regeln des Besitzers unterliegen. Das Ausmaß der erforderlichen Kontrolle hängt vom Grad der Zuverlässigkeit, Alter, Erfahrung usw. des jeweiligen Benutzers ab.
- In einer gewerblichen Umgebung (Studio) sollte das Trainingsgerät nur in einem unter Aufsicht stehenden Bereich verwendet werden.
- Der Benutzer sollte das Training mit dem Gesicht zum Gerät absolvieren. Der Gewichtsstapel sollte während des Trainings stets im Blickfeld des Benutzers sein, um Verletzungen Dritter auszuschließen.
- Das Gerät entspricht den Vorschriften von EN 957 Teil 2, Klasse H/Klasse S (H = Heim, S = Studio).



PowerBlocks

Ihr CROSS CiRCUIT Pro-Kit ist mit und ohne PowerBlocks erhältlich. PowerBlocks gibt es mit unterschiedlichen Gewichtsoptionen. Für weitere Informationen zu Preisen oder Aufträgen wenden Sie sich bitte an einen Octane Fitness-Kundendienstmitarbeiter unter +31 10 2662412.

Reinigen der Gewichtsstände

Reinigen Sie die Gewichte nach dem Gebrauch mit einem sauberen Handtuch und einer milden Seifenlösung.

Optionale Seile zum Sichern der PowerBlocks

Zum Sichern der PowerBlocks an den Gewichtsständern ist ein Satz Seile erhältlich (P/N 106138-001). In diesem Satz sind keine Verriegelungen enthalten. Für weitere Informationen zu Preisen oder Aufträgen wenden Sie sich bitte an einen Octane Fitness-Kundendienstmitarbeiter unter +1-763-757-2662, Durchwahl 1.

Garantieinformationen

Es wird gewährleistet, dass die Octane Fitness Gewichtsstände frei von Material- oder Herstellungsfehlern sind: 3 Jahre auf Teile und 1 Jahr auf Arbeitsleistungen (gilt ab dem ursprünglichen Kaufdatum). Für PowerBlocks gelten die Gewährleistungen von PowerBlock Inc..

Für den Garantieschutz ausserhalb der Vereinigten Staaten und Kanadas können andere Bedingungen gelten. Die Einzelheiten der jeweiligen Garantieleistungen entnehmen Sie bitte dem beiliegenden Informationspaket.

Weitere Informationen finden Sie unter www.octanefitness.com

Registrieren Sie sich bei www.octanefitness.com. Hier erhalten Sie zusätzliche Informationen zu Produktfunktionen sowie Antworten auf häufig gestellte Fragen und Tipps zur Nutzung Ihres Produkte. Wenn Sie mit einem Octane Fitness-Kundendienstmitarbeiter sprechen möchten, wählen Sie bitte +1-763-757-2662 Durchwahl 1 an.

Octane Fitness

USA & Kanada, Lateinamerika, Asien & asiatisch-pazifischer Raum

7601 Northland Drive North

Suite 100

Brooklyn Park, MN 55428

Telefon: 888.OCTANE4 (USA und Kanada)

+1-763.757.2662 (Lateinamerika, Asien und
asiatisch-pazifischer Raum)

Fax: 763.323.2064

Octane Fitness International

Europa, Naher Osten, Afrika

Rivium Westlaan 15

2909 LD Capelle a/d IJssel

Niederlande

Telefon: +31 10 2662412

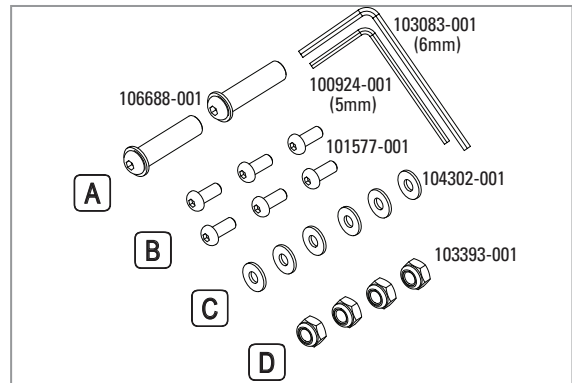
Fax: +31 10 2662444

KIT CROSS CiRCUIT PRO pour MTX

INSTRUCTIONS DE MONTAGE ET MODE D'EMPLOI

Contenu du kit

- Repose-poids côté gauche (112687-001)
- Repose-poids côté droit (112688-001)
- Instructions d'assemblage et mode d'emploi (113141-001)
- Bouchon d'extrémité (2) (112675-001)
- Matériel (voir illustration) (113001-001)



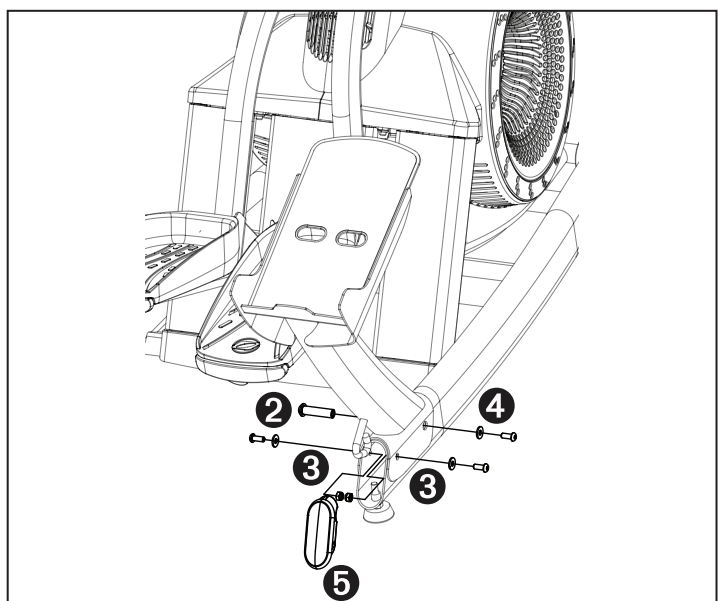
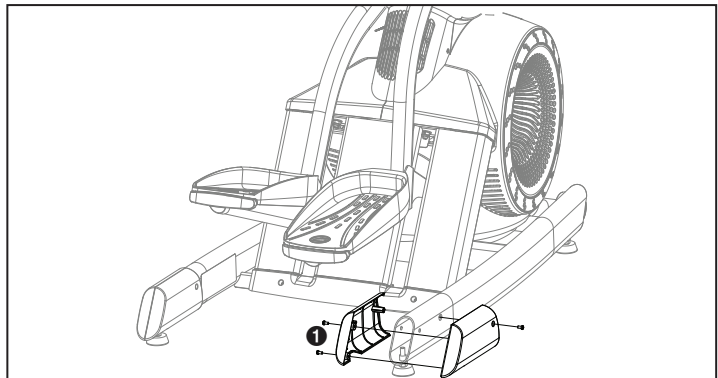
Outils nécessaires au montage

- clé hexagonale de 5 mm (incluse)
- clé hexagonale de 6 mm (incluse)
- Tournevis cruciforme #2

Instructions d'assemblage

- ❶ Retirez les vis Phillips (Qté 3) et les couvercles en plastique.
- ❷ Placez le support de poids sur l'appareil; insérez la broche (A).
- ❸ Montez la vis (B) et la rondelle (C) (Qté 2) et insérez à l'arrière du stabilisateur; attachez l'écrou (D) (Qté 2) à chaque vis / rondelle et serrez jusqu'à 10 lb/pi.
- ❹ Montez la vis (B) et la rondelle (C) (Qté 1), insérez dans la vis (A) et serrez jusqu'à 10 lb/pi.
- ❺ Installez le bouchon d'extrémité.

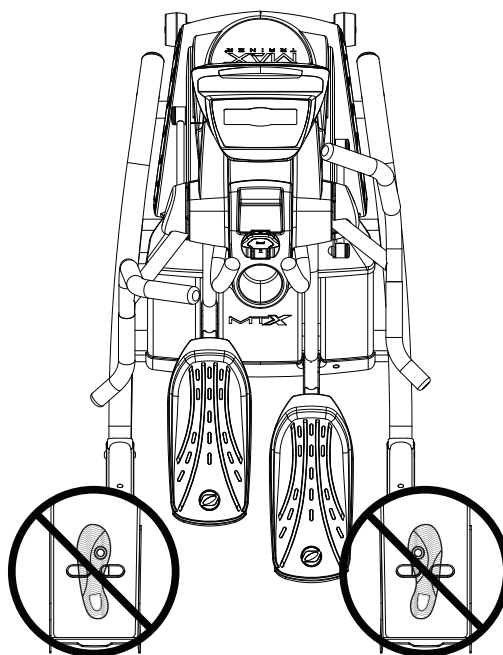
Répétez ❶ - ❺ pour l'autre côté.



Instructions de sécurité

Avant d'utiliser le repose-poids de votre produit Octane Fitness, lisez et respectez les instructions suivantes :

- Lisez le mode d'emploi et toutes les consignes avant utilisation.
- Gardez les enfants de moins de 13 ans éloignés du produit.
- Portez toujours des chaussures appropriées lors de l'utilisation de produit.
- N'utilisez **pas** les PowerBlocks® ou autres poids lorsque vous pédaler sur le produit.
- **Ne** faire des pompes sur le repose-poids.
- Ne montez **pas** sur les plate-formes de poids (voir figure ci-dessous).
- L'utilisateur doit descendre du produit avant d'utiliser les PowerBlocks (poids). Assurez-vous que la machine est complètement arrêtée avant de descendre.
- Les parents et autres personnes responsables d'enfants doivent être conscients de leurs responsabilités, car l'instinct naturel et le penchant pour l'expérimentation des enfants peuvent mener à des situations et à des comportements pour lesquels l'équipement n'est pas destiné.
- Si on permet à des enfants d'utiliser cet équipement, il faut tenir compte de leur développement mental et physique et par-dessus tout, de leur tempérament. Ils doivent être contrôlés et recevoir des directives quant à la bonne utilisation de cet équipement. En aucun cas, cet équipement ne peut être considéré comme un jouet pour enfants.
- Dans un environnement commercial (studio), l'équipement d'entraînement doit uniquement être utilisé lorsque l'accès et le contrôle sont spécifiquement réglementés par le propriétaire. L'étendue du contrôle dépend du niveau de fiabilité, de l'âge, de l'expérience, etc. des utilisateurs.
- Dans un environnement commercial (studio), l'équipement d'entraînement doit uniquement être utilisé dans une zone supervisée.
- La personne qui exécute des exercices doit faire face à l'équipement en tout temps pendant l'exercice. Les poids empilés doivent toujours demeurer dans le champ de vision de l'utilisateur tout au long de l'exercice afin d'éviter de blesser un tiers.
- L'équipement est conforme à la norme EN 957 partie 2 Classe H/Classe S (H = domestique, S = Studio).



Séries PowerBlock

Votre kit CROSS CiRCUIT Pro est disponible avec ou sans PowerBlocks. Plusieurs options de poids Powerblocks sont disponibles. Veuillez contacter un spécialiste du service clientèle d'Octane Fitness au 1+31 10 2662412, pour obtenir des informations sur les prix et les commandes.

Nettoyage des repose-poids

Utilisez une serviette propre avec une solution de savon doux et d'eau pour essuyer les poids après utilisation.

Câbles en option pour sécuriser les PowerBlocks

Un Kit de câble est disponible (P/N 106138-001) pour sécuriser les PowerBlocks aux repose-poids. Ce kit ne comprend pas les verrous. Veuillez contacter un spécialiste du service clientèle d'Octane Fitness au 1-888-OCTANE4 ou 763-757-2662, extension 1, pour obtenir des informations sur les prix et les commandes.

Informations relatives à la garantie

Il est garanti par Octane Fitness que les repose-poids est exempt de tout défaut de matière et de fabrication pour are warranted by Octane Fitness to be free of all defects in material and workmanship pendant 3 ans (les pièces) et 1 an (la main d'oeuvre) à compter de la date originale d'achat. PowerBlocks sont garantis par PowerBlock, Inc. La garantie en dehors des États-Unis et du Canada peut varier. Veuillez vous référer aux documents de garantie inclus dans votre paquet d'informations pour un mandat complet et les détails de la garantie.

Pour en savoir plus, www.octanefitness.com

Connectez-vous à www.octanefitness.com pour trouver plus d'informations concernant les caractéristiques du produit, mais également des réponses aux questions fréquemment posées ainsi que des astuces pour mieux utiliser votre produit. Si vous souhaitez parler à un spécialiste du service clientèle d'Octane Fitness, n'hésitez pas à nous appeler au 1-888-OCTANE4 ou 763-757-2662, extension 1.

Octane Fitness

États-Unis et Canada, Amérique Latine, Asie et Asie-Pacifique

7601 Northland Drive North

Suite 100

Brooklyn Park, MN 55428

Téléphone: 888.OCTANE4 (É.U. et Canada)

763.757.2662 (Amérique Latine,

Asie et Asie-Pacifique)

Fax: 763.323.2064

Octane Fitness International

Europe, Moyen Orient, Afrique

Rivium Westlaan 15

2909 LD Capelle a/d IJssel

Pays-Bas

Téléphone : +31 10 2662412

Fax : +31 10 2662444

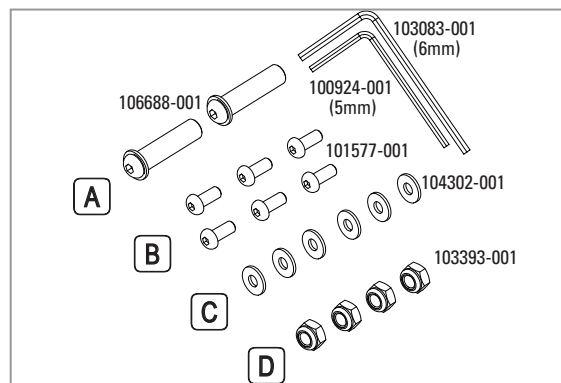
© 2018 Octane Fitness, LLC. Tous droits réservés. Octane Fitness, CROSS CiRCUIT Pro, MTX et MAX Trainer sont des marques déposées d'Octane Fitness LLC et Nautilus Inc. Quelconque utilisation de ces marques, sans l'accord écrit exprès est interdite.

KIT CROSS CIRCUIT PRO para MTX

INSTRUCCIONES DE MONTAJE Y USO

Contenido del kit

- Soporte para pesas izquierdo (112687-001)
- Soporte para pesas derecho (112688-001)
- Instrucciones de montaje y uso (113141-001)
- Tapas (2) (112675-001)
- Kit de piezas (véase la ilustración) (113001-001)

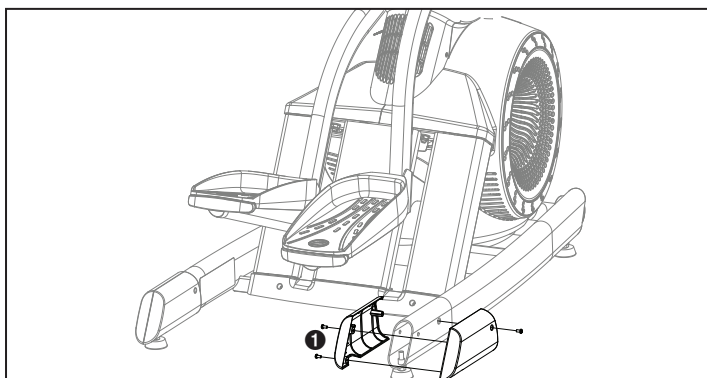


Herramientas necesarias

- Llave hexagonal de 5mm (incluida)
- Llave hexagonal de 6mm (incluida)
- Destornillador Phillips nº2

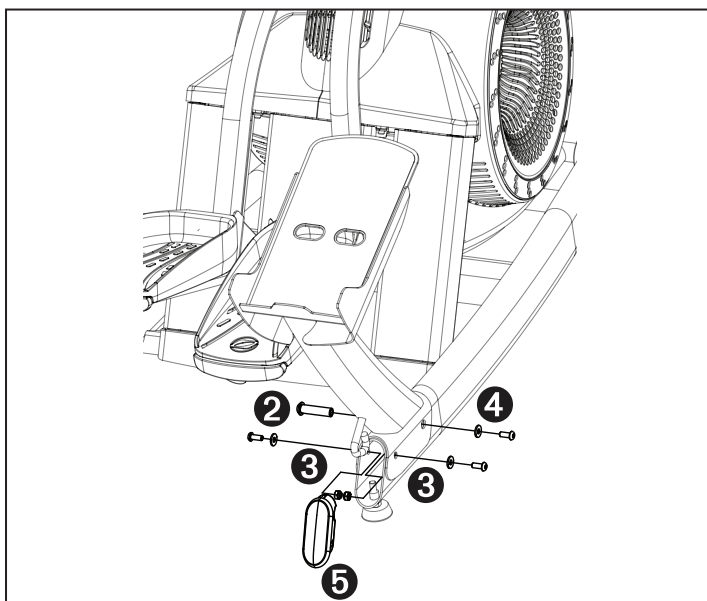
Instrucciones de montaje

- 1 Remueva tornillos Phillips (Ctd. 3) y los cobertores de plástico.



- 2 Coloque el rack de pesas en el equipo e inserte el pin (A).

- 3 Monte el perno (B) y la arandela (C) (Ctd 2) e inserte en la parte trasera del estabilizador; sujetar la tuerca (D) (Ctd 2) a cada conjunto de perno / arandela y apriete a 10 libras-pie.



- 4 Monte el perno (B) y la arandela (C) (Ctd 1), inserte en pin (A) y apriete a 10 libras-pie.

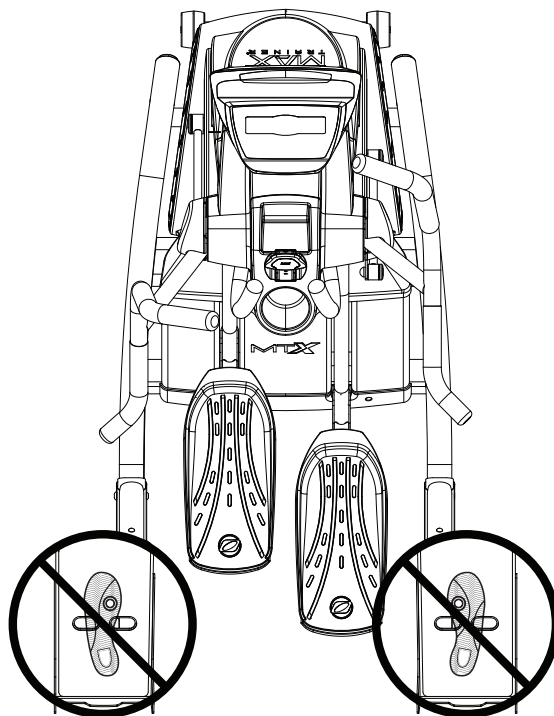
- 5 Instale la tapa.

Repita 1 - 5 en el otro lado.

Indicaciones de seguridad

Antes de usar los soportes para pesas de su producto Octane Fitness, lea y siga estas instrucciones:

- Lea los manuales de usuario y todas las advertencias antes de su uso.
- Mantenga a los niños menores de 13 años alejados del producto.
- Lleve siempre el calzado apropiado cuando utilice el producto.
- **No** use PowerBlocks® u otros pesos cuando pedalea en el producto.
- **No** realice flexiones en los plataformas para pesas.
- **No** se suba a las plataformas para pesas (véase la figura abajo).
- El usuario debe salir del producto antes de usar PowerBlocks (pesas). Asegúrese que la máquina esté parada totalmente antes de salir.
- Los padres y todos los que estén a cargo de los niños deben ser conscientes de su responsabilidad, pues el instinto natural y la tendencia a experimentar de los niños les puede llevar a situaciones para las que el equipo de entrenamiento no está previsto.
- Si se permite a los niños usar el equipo, debe tenerse en cuenta su desarrollo físico y mental y, sobre todo, su modo de ser. Deben estar controlados y se le debe informar sobre el uso correcto del equipo. Bajo ninguna circunstancia se debe considerar el equipo como un juguete.
- En una instalación comercial (gimnasio), el equipo de entrenamiento solo se usará cuando el acceso y el control estén específicamente regulados por el propietario. El grado de control depende del grado de fiabilidad, edad o experiencia, entre otros factores, de los usuarios.
- En una instalación comercial (gimnasio), el equipo de entrenamiento solo deberá utilizarse en un área supervisada.
- En todo momento, el usuario debe tener a la vista el equipo durante el ejercicio. El bloque de pesas debería estar dentro del campo de visión del usuario durante todo el ejercicio para evitar lesiones a un tercero.
- El equipo cumple con EN 957 parte 2 Clase H/Clase S (H = doméstico, S = gimnasio).



Conjuntos de PowerBlock

Su Kit CROSS CIRCUIT Pro está disponible con o sin Powerblocks. Los Powerblocks se ofrecen en varias opciones de peso. Póngase en contacto con Octane Fitness Customer Service en el teléfono 1-888-OCTANE4 o 763-757-2662, extensión 1, para solicitar información sobre precios y pedidos.

Limpieza de los plataformas de peso

Utilice un paño limpio húmedo con jabón suave para limpiar los pesos después de su uso.

Cables opcionales para asegurar los PowerBlocks

Está disponible un kit de cables (P/N 106138-001) para fijar los PowerBlocks a los soportes para pesas. Este kit no incluye los candados. Póngase en contacto con Octane Fitness Customer Service en el teléfono 1-888-OCTANE4 o 763-757-2662, extensión 1, para solicitar información sobre precios y pedidos.

Información sobre la garantía

Se garantiza que los soportes para pesas carece de defectos en los materiales y en la mano de obra durante 3 años (las piezas) y 1 año (la mano de obra) a contar desde la fecha de compra original. PowerBlocks están garantizados por PowerBlock, Inc. La garantía fuera de los Estados Unidos y Canadá puede variar. Consulte los documentos de garantía incluida en el manual informativo para obtener información detallada sobre la cobertura de la garantía.

Más información en www.octanefitness.com

Visite la página web www.octanefitness.com, allí encontrará información adicional sobre las funciones de los productos así como respuestas a las preguntas más comunes y sugerencias sobre cómo utilizar su producto. Si desea hablar con un especialista del Servicio técnico de Octane Fitness, llame al número de teléfono 1-888-OCTANE4 o 763.757.2662, extensión 1.

Octane Fitness

EE.UU. y Canadá, Latinoamérica, Asia y Asia Pacífico

7601 Northland Drive North

Suite 100

Brooklyn Park, MN 55428

Teléfono:

Teléfono:

763.757.2662 (Latinoamérica, Asia y Asia Pacífico)

Fax: 763.323.2064

Octane Fitness International

Europa, Oriente Próximo, África

Rivium Westlaan 15

2909 LD Capelle a/d IJssel

Países Bajos

888.OCTANE4 (EE.UU. y Canadá)

+31 10 2662412

Fax: +31 10 2662444

© 2018 Octane Fitness, LLC. Reservados todos los derechos. Octane Fitness, CROSS CIRCUIT Pro, MTX y MAX Trainer son marcas comerciales registradas de Octane Fitness LLC y Nautilus Inc.. Se prohíbe el uso de estas marcas comerciales sin consentimiento expreso por escrito.



search: Octane Fitness



Octane Fitness

US & Canada, Latin America, Asia & Asian Pacific

7601 Northland Drive North

Suite 100

Brooklyn Park, MN 55428

Phone: 888.OCTANE4 (US and Canada)

763.757.2662 (Latin America, Asia and Asian Pacific)

Fax: 763.323.2064

Octane Fitness International

Europe, Middle East, Africa

Rivium Westlaan 15

2909 LD Capelle a/d IJssel

The Netherlands

Phone: +31 10 2662412

Fax: +31 10 2662444

©2018 Octane Fitness, LLC. All rights reserved. Octane Fitness, CROSS CIRCUIT Pro, MTX and MAX Trainer are registered trademarks of Octane Fitness LLC and Nautilus Inc. Any use of these trademarks without express written consent is forbidden.