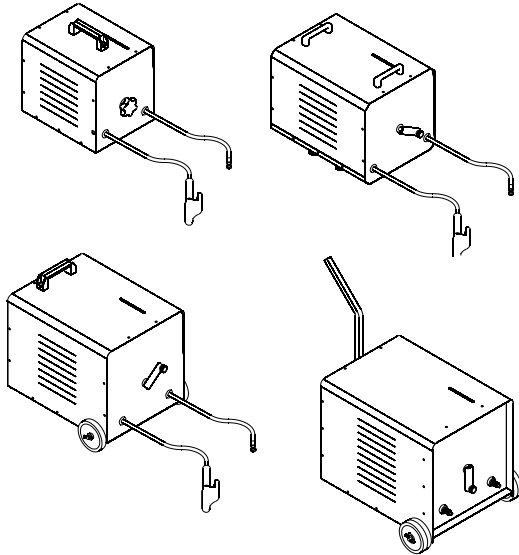


# Manual de instruções



## 2. Operação

1. Este equipamento é indicado para chapas de baixo e médio teor de carbono
2. O tipo de eletrodo utilizável é o Rutílico E6013
3. O cabo negativo deve ser bem fixado à peça (garra negativa não acompanha o equipamento)
4. A regulagem da corrente é feita pela rotação da manivela frontal

ESPESSURA CHAPA E ELETRODO			
ESPESSURA CHAPA (mm)	2	3	4 ~ 5
BITOLA ELETRODO (MM)	2,5	2,5~3,25	3,25~4

ELETRODOS E CORRENTES				
ELETRODO (mm)	2	2,5	3,25	4
RUTÍLICO E 6013 (A)	AC e DC	40-70	50-100	80-130
				120-170

### 2.1 Ciclo de trabalho

**Ciclo de trabalho** é uma norma, e dita a relação entre o tempo que a máquina pode trabalhar e o tanto em que a mesma deve descansar. Essa relação é determinada em ciclos de 10 minutos. É dado em uma expressão em que, a uma certa **Amperagem tem-se** um determinado ciclo de trabalho.

Exemplo **250 A @ 20%**

Essa expressão diz que se regularmos a máquina para trabalhar em 250 A, poderemos trabalhar dentro de 10 minutos durante 2 min(20%) e devemos deixar a máquina descansar por 8 min.

### 3. Manutenção

O recomendado é somente a limpeza com ar comprimido limpo e seco a ser feito periodicamente (mensal), ou num período menor, caso opere em ambiente agressivo. O acúmulo de poeira sobre as bobinas pode prejudicar a troca de calor com o ambiente, diminuindo desta forma a eficiência na troca de calor do transformador.

Outro ponto importante na manutenção preventiva do equipamento, são as conexões dos cabos de solda e de alimentação evitando super aquecimentos.

Fabricação e garantia - CNPJ 58.812.421/0001-05

### Tabela técnica

Modelo	Bx 160 T	Bx250/260 T	Bx 270 T
<b>Ciclo de trabalho</b>	150 A@20%	250 A@20% 250 A@25%	250 A@40%
<b>Range ajuste</b>	50 - 150 A	50 - 250 A	50 - 250 A
<b>Alimentação</b>	110 / 220 V	110 / 220 V	110 / 220 V
<b>Potência (máx)</b>	3,3 KVA	8,2 KVA	8,9 KVA
<b>Tensão em vazio</b>	50 V	50 - 55 V	75 V

### 1. Instalação



Os procedimentos a seguir devem ser executados, orientados ou assessorados por pessoas qualificadas.

Esteja certo de que o equipamento está ligado na mesma tensão da rede.

O equipamento deve ser posicionado em local onde exista boa circulação de ar, preferencialmente onde haja o mínimo possível de partículas no ar. Evitar a instalação próxima a aparelhos de desbaste, como esmeril.

As conexões elétricas devem ser efetuadas de forma a não permitir mau contato, o que pode acarretar queda de rendimento e aquecimento nos cabos de alimentação ou os de solda.

O equipamento deve ser aterrado com um cabo como indica a tabela 2, e deve ter um bom contato com a carcaça do equipamento. Com o equipamento aterrado o operador tem proteção total contra qualquer eventual falha de isolamento, descarga elétrica ou equipamento a ela ligado.

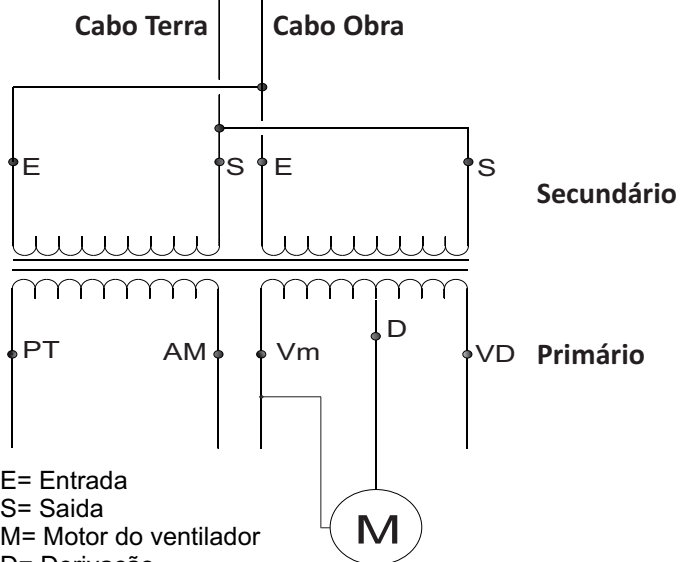
Modelo	Bx 160 T	Bx250/260T	Bx 270 T
<b>Tensão de rede</b>	110 V 220 V	110 V 220 V	220 V
<b>Corrente de rede</b>	65 A 30 A	95 A 45 A	63 A
<b>Cabo entrada</b>	4mm	4mm	6mm
<b>Fusível</b>	70	100 A 50 A	70 A

Problema	Causa	Solução
Máquina não liga	Sem tensão de rede Fusível de rede queimado	Verifique
Fusível de rede queima	Ligação errada Tensão de rede errada Transformador com problema Fusível inadequado Ciclo de trabalho alto	Corrija Mudar Trocar ou consertar Adequar Reduzir ciclo de operação a essa corrente
Máquina esquentando	Temperatura ambiente alta Cabos de solda longos ou de bitola pequena	Diminuir ciclo durante temperaturas acima 40°C Troque os cabos temperaturas acima 40°C
Arco apaga	Mal contato cabos de solda ou garra negativa	Aperte as conexões
Excesso de respingos	Corrente muito alta	Abaixe a corrente
Operador recebe choque ao tocar garra neg, eletrodo ou mesa de trabalho	Falta de aterramento	Aterrar mesa de trabalho
Operador recebe choque ao tocar máquina	Falta ou falha de aterramento	Aterrar equipamento

### 4. Segurança

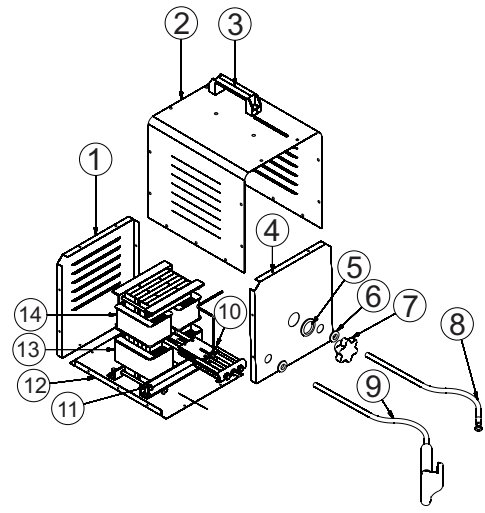
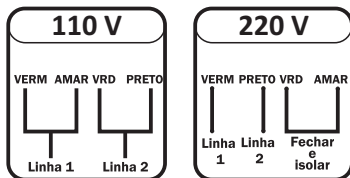
1. Utilizar sempre máscara de solda, munida de lente escura com graduação correta para cada corrente de soldagem (não acompanha o equipamento);
2. Para a proteção do corpo contra as radiações de calor, respingos e pedaços de metal quente, sempre utilizar luvas e avental em raspa de couro;
3. Soldar em ambientes com ventilação. Evitar inalação dos fumos gerados;
4. Preferir serviços de técnicos elétricos para instalação do equipamento;
5. Utilizar EPI's sempre;
6. Nunca soldar próximo a materiais inflamáveis, ou que apresentem riscos de fogo

## 5. Esquema Elétrico



E= Entrada  
S= Saída  
M= Motor do ventilador  
D= Derivação  
PT= Preto  
AM= Amarelo  
Vm= Vermelho  
VD= Verde

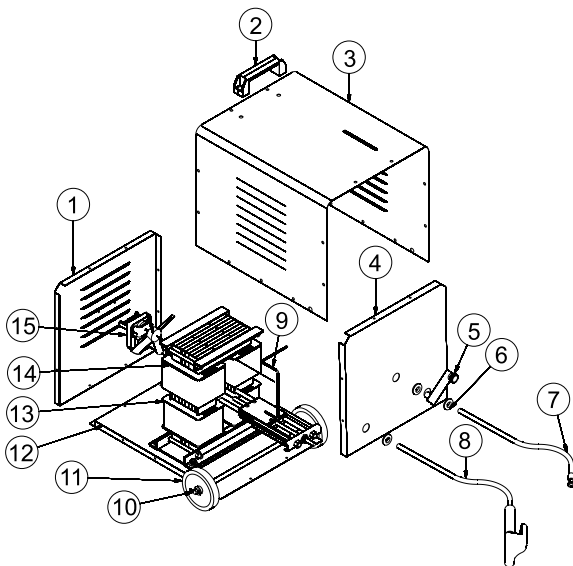
## 5. Esquema Mudança de Tensão



Item	Quant.	Descrição
1	1	Painel traseiro
2	1	Capu
3	1	Alça
4	1	Painel frontal
5	1	Passa fio 180
6	3	Passa fio 22
7	1	Manipulo 1/4
8	1	Cabo negativo
9	1	Cabo positivo
10	1	Shunt magnético
11	4	Pezinho 1/4
12	1	Base
13	2	Primário
14	2	Secundário

5

7



Item	Quant.	Descrição
1	1	Painel traseiro
2	1	Alça
3	1	Capu
4	1	Painel frontal
5	1	Manivela
6	4	Passa fio 22
7	1	Cabo negativo
8	1	Cabo positivo
9	1	Shunt magnético
10	1	Eixo 3/4 (260T)
11	2	Roda (260T)
12	1	Base
13	2	Primário
14	2	Secundário
15	1	Ventilador (260T)

6

8



Cadastre seu produto em nosso site para ter direito a garantia estendida gratuita de 15 meses Boxer.

[www.boxersoldas.com.br](http://www.boxersoldas.com.br)

Parabéns pela aquisição de um produto Boxer.